

Avrupa Ekonomik Komisyonu  
İç Ulaştırma Komitesi

---

# ADR

---

1 Ocak 2015 tarihinden itibaren geçerlidir

Tehlikeli Malların Karayolu ile  
Uluslararası Taşımacılığına İlişkin  
**Avrupa Anlaşması**

**Cilt I**



**BİRLEŞMİŞ  
MİLLETLER**  
New York ve Cenevre, 2014

## NOT

Bu yayında kullanılan tasarımlar ve materyalin sunuluşu, herhangi bir ülke, bölge, şehir veya alanın veya bunların makamlarının yasal statüsü veya bunların sınır veya hudutlarının sınırlandırılması ile ilgili olarak Birleşmiş Milletler Sekreterliği'nin herhangi bir görüşünün ifadesi anlamına gelmez.

ECE/TRANS/225 (Cilt I)

Copyright © Birleşmiş Milletler, 2014

*Tüm hakları saklıdır.*

*Birleşmiş Milletler'in önceden yazılı onayı olmaksızın bu yayının herhangi bir kısmı satış amacıyla çoğaltılamaz, herhangi bir sistemde saklanamaz ya da herhangi bir şekilde veya yöntemle, elektronik, elektrostatik, manyetik bant, mekanik, fotokopi veya diğer bir şekilde aktarılamaz.*

BİRLEŞMİŞ MİLLETLER YAYINLARI
<i>Satış No.: E.14.VIII.1</i>
ISBN <i>(İki ciltten oluşan komple set).</i>
e-ISBN

*Cilt I ve II ayrı ayrı satılmaz.*

## **Birleşmiş Milletler Avrupa Ekonomik Komisyonu (UNECE)**

Birleşmiş Milletler Avrupa Ekonomik Komisyonu (UNECE), Ekonomik ve Sosyal Konsey (ECOSOC) tarafından yönetilen, Birleşmiş Milletlerin beş bölgesel komisyonundan biridir. Savaş sonrası Avrupa'nın yeniden inşasına yardım etmek, ekonomik faaliyeti geliştirmek, Avrupa ülkeleri arasındaki ekonomik ilişkileri kuvvetlendirmek ve Avrupa'nın dünyanın geri kalanıyla olan ilişkilerini güçlendirmek amacıyla 1947 yılında kurulmuştur. Soğuk savaş sırasında, UNECE, ekonomik diyalog ve Doğu ile Batı arasındaki işbirliği için özgün bir forum olarak sunuldu. Bu dönemin karmaşıklığına rağmen çok sayıda uyumlaştırma ve standardizasyon anlaşmasının ortak kararıyla belli başlı kazanımlar edinilmiştir.

Soğuk savaş sonrası dönemde, UNECE sadece yeni üye devletler değil aynı zamanda yeni fonksiyonlar da kazandı. 1990'ların ilk yıllarından itibaren, merkez ve doğu Avrupa ülkelerinin dünya pazarına entegrasyonuna olanak sağlayan uyumlaştırma deneyimini kullanarak, organizasyon dönüşüm sürecinin analizine odaklanmıştır,

UNECE batı, orta ve doğu Avrupa, Orta Asya ve Kuzey Amerika ülkelerinin –toplamda 56 ülke- ekonomik işbirliklerinin araçlarını şekillendirmek için bir araya geldiği forumdur. Bu işbirliği, ekonomi, istatistik, çevre, nakliye, ticaret, sürdürülebilir enerji, malzeme ve habitat konularıyla ilgilenir. Komisyon, anlaşmaları, normları ve standartları detaylandırmak ve uyumlaştırmak için bölgesel bir yapı sunar. Komisyon'un uzmanları Güney-Doğu Avrupa ülkelerine ve Bağımsız Devletler Topluluğu'na teknik destek sağlar. Bu yardım, deneyimlerini ve en iyi uygulamalarını paylaşan ülkelerin danışmanlık hizmetleri, eğitim seminerleri ve çalıştayları ile şekillenir.

## UNECE’de Tařımacılık

UNECE Yurtiçi Tařımacılık Komisyonu (ITC), uluslararası insan ve mal hareketlerini yurtiçi ulařım Őekilleriyle kolaylařtırmaktadır. Bu komisyon tařımacılık sektöründe rekabetçilik, güvenlik, enerji verimlilięi ve emniyeti artırmayı amaçlamaktadır. Aynı zamanda da tařımacılık faaliyetlerinin çevre üzerindeki olumsuz etkilerini azaltmaya ve sürdürülebilir geliřime etkili bir Őekilde katkı saęlamaya odaklanmaktadır. ITC:

- Avrupa ve ötesindeki çok taraflı tařımacılık standartları ve anlařmalarına yönelik bir merkezdir, örneęin; küresel seviyede tehlikeli mal tařımacılıęı ve karayolu tařıtı yapımına iliřkin yönetmelikler
- Teknik destek ve en iyi uygulama paylařımı için bir geçittir
- Çok ölkeli yatırım planlamasının teřvikçisidir
- Tařımacılık ve ticareti kolaylařtırma giriřimlerinin önemli bir ortaęıdır
- Tařımacılık istatistiklerine yönelik tarihi bir merkezdir.

Altı yıldan fazladır ITC, uluslararası tařımacılıęı kolaylařtırma ve geliřtirmenin yanı sıra güvenlięi ve çevresel performansını iyileřtirmek için hükümetler arası bir iřbirlięi platformu saęlamıřtır. Bu azimli ve önemli çalıřmanın en önemli sonuçları, uluslararası karayolu, demiryolu, iç su ve çok modlu tařımacılık ile tehlikeli mal tařımacılıęı ve karayolu tařıtı yapımına yönelik hukuki bir çerçeve ve teknik düzenlemeler saęlayan 50’den fazla uluslararası anlařma ve konvansiyona yansıtılmıřtır. UNECE, tařımacılık sektörünün ve düzenleyicilerinin ihtiyaçlarını göz önünde bulundurarak dengeli bir yaklařım ve benzeri kolaylařtırma ve güvenlik konularında yileřtirilmeler sunmaktadır.

# ÖNSÖZ

## Genel

Tehlikeli Malların Karayolu ile Uluslararası Taşımacılığına İlişkin Avrupa Anlaşması (ADR) Birleşmiş Milletler Avrupa Ekonomik Komisyonu himayesinde 30 Eylül 1957 tarihinde Cenevre'de yapılmış; 29 Ocak 1968 tarihinde yürürlüğe girmiştir. Söz konusu Anlaşma 21 Ağustos 1975 tarihinde New York'ta imzalanan ve Anlaşma'nın 14(3). maddesini değiştirerek 19 Nisan 1985 tarihinde yürürlüğe giren protokol ile değiştirilmiştir.

Anlaşmanın madde 2'sine göre, Ek A ile taşımacılığı yasaklanan tehlikeli mallar, uluslararası taşıma için uygun olmamakla birlikte diğer tehlikeli malların taşınmasına aşağıdaki şartlara uygun olarak yetkilendirilir:

- Özellikle ambalajlanması ve etiketlenmesi hususunda şartları Ek A'da tayin edilen söz konusu mallar; ve
- Özellikle taşımacılık araçlarının üretimi, donanımı ve faaliyeti hususunda şartları Ek B'de tayin edilen söz konusu mallar

Bununla birlikte, 4. maddeye göre, Anlaşmaya Taraf Ülke olan her ülke taşımacılık sırasında güvenlik dışında diğer nedenlerden dolayı tehlikeli malların ülkesine girişini düzenleme veya yasaklama hakkını saklı tutar. Anlaşmaya Taraf Ülkeler ayrıca ikili veya çok taraflı anlaşmalar vasıtasıyla Ek A ile taşımacılığı yasaklanan tehlikeli malların belli şartlara tabi olarak ülkelerinde uluslararası taşımacılığının düzenlenmesiyle ilgili veya ülkelerinde tehlikeli malların A ve B Eklerinde belirtilenden daha az sıkı koşullar altında Ek A'ya göre uluslararası taşımacılığının yetkilendirilmesi haklarını saklı tutarlar.

A ve B Ekleri, ADR yürürlüğe girdiğinden itibaren düzenli olarak değiştirilmekte ve güncellenmektedir.

## Ek A ve B'nin yapısı

Avrupa Ekonomik Komisyonu İç Ulaştırma Komitesi'nin Tehlikeli Malların Taşınması Çalışma Grubu (WP.15) elli birinci oturumunda (26-30 Ekim 1992) Uluslararası Karayolu Taşımacılığı Birliği'nin bir önerisi (TRANS/WP.15/124, paragraflar: 100-108) sonucunda Ek A ve B'yi yeniden yapılandırmayı kararlaştırmıştır. 100-108). Temel amaç, ADR kapsamındaki uluslararası karayolu taşımacılık faaliyetlerinin yanı sıra ulusal mevzuat veya Avrupa Topluluğu mevzuatı yoluyla bütün Avrupa ülkelerinin iç ulaşımlarına ve nihai olarak Avrupa seviyesinde tutarlı bir düzenleyici çerçeve sağlamak üzere koşulların kolayca uygulanabilmesi için daha erişilebilir ve kullanışlı hale getirilmesiydi. Ayrıca, ulaştırma zincirindeki çeşitli ortakların görevlerinin açıkça belirlenmesi, bu çeşitli ortakların ihtiyaçlarının daha sistemli olarak gruplanması ve ADR'nin hukuki gerekliliklerinin bu ihtiyaçları karşılayabilecek Avrupa standartlarından veya uluslararası standartlardan ayırt edilebilmesi gerekli görülmüştü.

Yapısı, Birleşmiş Milletler' in *Tehlikeli Malların Taşınmasına İlişkin Tavsiyeleri, Örnek Düzenlemeleri, Deniz yoluyla Taşınan Tehlikeli Yüklere İlişkin Uluslararası Kod (IMDG Kodu) ve Tehlikeli Malların Demiryolu İle Uluslararası Taşınmasına İlişkin Kural (RID)* ile uyumludur.

Yapı dokuz kısma ayrılmıştır, ancak Anlaşmanın 2. maddesindeki metne uyumlu olması için iki ek altında gruplandırılmıştır. Metin düzeni aşağıdaki şekildedir:

### ***Ek A: Genel hükümler ile tehlikeli maddelere ve nesnelere ilişkin hükümler***

- |         |  |
|---------|--|
| Kısım 1 | Genel hükümler   |
| Kısım 2 | Sınıflandırma  |
| Kısım 3 | Sınırlı ve istisnai miktarlara ilişkin olarak tehlikeli malların listesi, özel hükümler ve muafiyetler |
| Kısım 4 | Ambalajlama ve tank hükümleri  |

- Kısım 5 Sevkiyat prosedürleri  
Kısım 6 Ambalajlar, orta hacimli konteynerler (IBC' ler), büyük ambalajlar, tanklar ve dökme konteynerler için yapı ve test zorunlulukları  
Kısım 7 Taşıma, yükleme, boşaltma ve elleçleme koşullarına ilişkin hükümler

### ***Ek B: Taşıma teçhizatına ve taşıma faaliyetlerine ilişkin hükümler***

- Kısım 8 Araç ekibine, teçhizatına, faaliyetine ve dokümantasyona ilişkin zorunluluklar  
Kısım 9 Araçların üretimine ve onayına ilişkin zorunluluklar

Genel hükümleri ve tanımları içeren Kısım 1, diğer bölümlerin tamamında kullanılan terimlere ilişkin tüm tanımları içerdiği ve muhtemel muafiyetler ile diğer düzenlemelerin uygulanabilirliği dâhil kesin olarak ADR' nin kapsamını ve uygulanabilirliğini açıkladığı için tüm dokümanın ayrılmaz bir parçasıdır. Ayrıca, eğitim, muafiyetler ve geçici önlemler ile tehlikeli malların taşınması zincirinde yer alan tarafların üzerine düşen güvenlik yükümlülüklerine, kontrol önlemlerine, güvenlik danışmanlarına, karayollarındaki tünellerden tehlikeli mal taşıyan araçların geçişine ve tehlikeli malların güvenli bir biçimde taşınmasına ilişkin hükümleri de içerir.

UN numaralarının sayı sırasına göre tehlikeli malların listesini içeren Kısım 3.2 Tablo A yeniden yapılandırılmış ADR' nin kullanımının merkezini oluşturur. Belirli bir tehlikeli maddenin veya nesnenin UN numarası belirlendikten sonra, tablo bu madde veya nesnenin taşınmasında uygulanacak özel zorunlulukları veya bu zorunlulukların bulunduğu kısımları ve başlıkları gösteren çapraz referansları sağlar. Ancak, özel zorunlulukların yanı sıra gerekli hallerde çeşitli kısımlardaki genel veya sınıfa özel zorunluluklara da uyulması gerektiği unutulmamalıdır.

UN numarası bilinmediği zaman tablo A' ya erişimi kolaylaştırmak için belirli tehlikeli mallara atanmış UN numarasını belirten bir alfabetik indeks, sekreterlik tarafından hazırlanmış ve Bölüm 3.2 Tablo B olarak eklenmiştir. Söz konusu tablo B, ADR' nin resmi bir parçası değildir ve sadece referans kolaylığı sağlamak için yayıma eklenmiştir.

Tehlikeli olduğu bilinen veya şüphe edilen mallar, ismine göre Tablo A' da ve B' de bulunmadığı zaman, böyle malların tehlikeli farz edilip edilemeyeceğini belirlemek için gerekli tüm prosedür ve kriterler ile atanması gereken UN numarasının belirtildiği Kısım 2' ye göre sınıflandırılmak zorundadır.

### **Geçerli metinler**

Bu versiyon ("ADR 2015"), WP. 15 tarafından 2012, 2013 ve 2014 yıllarında yapılan ve 1 Ocak 2015 tarihinde yürürlüğe giren işbu Anlaşma'nın 14(3). Maddesi uyarınca Anlaşmaya Taraf Ülkeler'in kabulüne tabi olan ECE/TRANS/WP.15/222 -/Corr.1 ve -/Corr.2 ve ECE/TRANS/WP.15/222/Add.1 ve -/Corr.1 sembolleriyle belirtilen tüm yeni tadilleri göz önünde bulundurulur.

Ancak, A Eki 1.6.1.1' de verilen geçici önlemler dolayısıyla önceki versiyon ("ADR 2013") 30 Haziran 2015 tarihine kadar kullanılmaya devam edilebilir.

### **Bölgesel uygulanabilirlik**

ADR, Devletlerarası bir anlaşmadır ve genel bir yürütücü kurum yoktur. Uygulamada otoyol denetimleri Anlaşmaya Taraf Ülkeler tarafından yapılır ve kural ihlali durumunda faile karşı ulusal kurumun mevzuatına göre yasal işlem yapılır. ADR'nin kendisi herhangi bir ceza öngörmez. Yayımlanma sırasında Anlaşmaya Taraf Ülkeler şunlardır: Arnavutluk, Andora, Avusturya, Azerbaycan, Belarus, Belçika, Bosna Hersek, Bulgaristan, Hırvatistan, Kıbrıs, Çek Cumhuriyeti, Danimarka, Estonya, Finlandiya, Fransa, Almanya, Yunanistan, Macaristan, İzlanda, İrlanda, İtalya, Kazakistan, Letonya, Lihtenştayn, Litvanya, Lüksemburg, Malta, Karadağ, Fas, Hollanda, Norveç, Polonya, Portekiz, Moldova Cumhuriyeti, Romanya, Rusya Federasyonu, Sırbistan, Slovakya, Slovenya, İspanya, İsveç, İsviçre, Tacikistan, Eski Yugoslav Makedonya Cumhuriyeti, Tunus, Türkiye, Ukrayna, Birleşik Krallık.

ADR, yukarıda belirtilen Anlaşmaya Taraf Ülkelerden en az ikisinin ülkesinde gerçekleştirilen taşımacılık faaliyetleri için geçerlidir. Bunun yanı sıra, Avrupa Birliği (AB) içerisinde yeknesaklık ve serbest ticaret yararına, ADR' nin A ve B Eklerinin ayrıca AB' ye Üye Devletler tarafından kendi topraklarında veya birbirleri arasında uygulanacak karayoluyla tehlikeli malların taşımacılığı yönetmeliği için temel olarak kabuledildiği unutulmamalıdır (Avrupa Parlamentosu'nun ve Konseyi'nin, tehlikeli malların iç taşımacılığı ile ilgili 24 Eylül 2008 tarihli 2008/68/EC sayılı Direktifi, değiştirildiği şekliyle). AB üyesi olmayan bazı ülkeler de ADR'nin A ve B Eklerini ulusal mevzuatları için temel olarak kabul etmişlerdir.

### **İlave pratik bilgi**

ADR'nin uygulanmasına yönelik tüm sorular ilgili yetkili kurumlara yöneltilmelidir. Ayrıca, ek bilgi aşağıda belirtilen UNECE Ulaştırma Bölümünün internet sitesinde de bulunabilir:

<http://www.unece.org/trans/danger/danger.htm>

Bu internet sitesi düzenli olarak aşağıdaki bilgileri içerir:

- ADR ile ilgili genel bilgi
- Anlaşma (ekler olmadan)
- İmza protokolü
- ADR'nin mevcut durumu
- Geçici Bildirimler
- Ülke bilgileri (Yetkili Kurumlar, bildirimler)
- Farklı dillerdeki versiyonlar (ADR, yazılı talimatlar)
- Çok taraflı anlaşmalar
- ADR 2015 (dosyalar)
- ADR 2013 (dosyalar)
- ADR 2013 (değişiklikler)
- Önceki versiyonlar (dosyalar ve değişiklikler)
- Yayın detayları ve Düzeltme





**İÇİNDEKİLER TABLOSU**  
**CİLT I**

	<b>Sayfa</b>
<b>Tehlikeli Maddelerin Uluslararası Karayollarında Taşınmasına ilişkin Avrupa Anlaşması</b> .....	xvii
<b>İmza Protokolü</b> .....	xviii
<b>Ek A Genel hükümler ile tehlikeli maddelere ve nesnelere ilişkin hükümler</b> .....	1
<b>Kısım 1 Genel Hükümler</b> .....	3
<b>Bölüm 1.1 Kapsam ve uygulanabilirlik</b> .....	5
1.1.1 Yapı .....	5
1.1.2 Kapsam .....	5
1.1.3 Muafiyetler .....	6
1.1.4 Diğer düzenlerin uygulanabilirliği .....	12
1.1.5 Standartların uygulanması .....	13
<b>Bölüm 1.2 Tanımlar ve ölçü birimleri</b> .....	15
1.2.1 Tanımlar .....	15
1.2.2 Ölçü birimleri .....	33
<b>Bölüm 1.3 Tehlikeli madde taşımacılığında yer alan kişilerin eğitimi</b> .....	35
1.3.1 Kapsam ve uygulanabilirlik .....	35
1.3.2 Eğitimin niteliği .....	35
1.3.3 Dokümantasyon .....	35
<b>Bölüm 1.4 Tarafların emniyet yükümlülükleri</b> .....	37
1.4.1 Genel emniyet önlemleri .....	37
1.4.2 Esas tarafların yükümlülükleri .....	37
1.4.3 Diğer tarafların yükümlülükleri .....	39
<b>Bölüm 1.5 İstisnalar (sürece ilişkin)</b> .....	43
1.5.1 Geçici istisnalar .....	43
1.5.2 (Revize edilmiş) .....	43
<b>Bölüm 1.6 Geçici önlemler</b> .....	45
1.6.1 Genel .....	45
1.6.2 Basınçlı kaplar ve Sınıf 2 için hazneler .....	47
1.6.3 Sabit tanklar (tank-araçlar), sökülebilir tanklar ve ve batarya araçlar .....	48
1.6.4 Tank konteynerler, portatif tanklar ve MEGC'ler .....	51
1.6.5 Araçlar .....	54
1.6.6 Sınıf 7 .....	55

## İçindekiler tablosu (devamı)

Sayfa

<b>Bölüm 1.7</b>	<b>Radyoaktif malzemelere ilişkin genel hükümler</b> .....	57
1.7.1	Kapsam ve uygulama .....	57
1.7.2	Radyasyona karşı koruma programı .....	58
1.7.3	Yönetim sistemi .....	59
1.7.4	Özel düzenleme .....	59
1.7.5	Diğer tehlikeli özelliklere sahip Radyoaktif malzemeler .....	59
1.7.6	Uygunsuzluk .....	60
<b>Bölüm 1.8</b>	<b>Emniyet zorunluluklarıyla uygunluğu temin etmeye yönelik denetimler ve diğer destekleyici önlemler</b> .....	61
1.8.1	Tehlikeli malların idari kontrolleri .....	61
1.8.2	Karşılıklı idari destek .....	61
1.8.3	Güvenlik danışmanı .....	61
1.8.4	Yetkili kurumlar ve bu kurumlarca yetkilendirilen kuruluşların listesi .....	67
1.8.5	Tehlikeli mallara ilişkin olayların bildirilmesi .....	67
1.8.6	1.8.7’de tanımlanan uygunluk değerlendirmelerinin, periyodik muayenelerin, ara muayenelerin ve istisnai denetimlerin uygulanmasına yönelik idari kontroller .....	73
1.8.7	Uygunluk değerlendirmesi ve periyodik muayene prosedürleri .....	75
1.8.8	Gaz kartuşlarının uygunluk değerlendirmesi prosedürleri .....	81
<b>Bölüm 1.9</b>	<b>Yetkili kurumlarca belirtilen taşıma kısıtlamaları</b> .....	85
1.9.1	Tünel kısıtlamaları .....	85
<b>Bölüm 1.10</b>	<b>Güvenlik hükümleri</b> .....	89
1.10.1	Genel hükümler .....	89
1.10.2	Güvenlik eğitimi .....	89
1.10.3	Ciddi sonuçlar doğurabilecek tehlikeli mallara ilişkin hükümler. ....	89
<b>Kısım 2</b>	<b>Sınıflandırma</b> .....	95
<b>Bölüm 2.1</b>	<b>Genel hükümler</b> .....	97
2.1.1	Giriş .....	97
2.1.2	Sınıflandırma prensipleri .....	98
2.1.3	İsmin belirtilmeyen nesnelerin, çözeltilerin ve karışımların (müstahzar ve atıklar gibi) sınıflandırılması .....	99
2.1.4	Numunelerin sınıflandırılması .....	103
2.1.5	Eskimiş, boş, temizlenmemiş ambalajların sınıflandırılması .....	104
<b>Bölüm 2.2</b>	<b>Sınıfa özgü hükümler</b> .....	105
2.2.1	Sınıf 1 Patlayıcı maddeler ve nesnelere .....	105
2.2.2	Sınıf 2 Gazlar .....	131
2.2.3	Sınıf 3 Yanıcı Sıvılar .....	141
2.2.41	Sınıf 4.1 Alevlenir katılar, kendiliğinden tepkimeye giren maddeler ve duyarlılığı azaltılmış katı patlayıcılar .....	146
2.2.42	Sınıf 4.2 Kendiliğinden yanmaya yatkın maddeler .....	156

## İçindekiler tablosu (devamı)

Sayfa

2.2.43	Sınıf 4.3 Su ile temas ettiğinde alevlenir gazlar açığa çıkartan maddeler .....	160
2.2.51	Sınıf 5.1 Yükseltgen (oksitleyici) maddeler .....	163
2.2.52	Sınıf 5.2 Organik peroksitler .....	168
2.2.61	Sınıf 6.1 Zehirli maddeler .....	184
2.2.62	Sınıf 6.2 Bulaşıcı maddeler .....	187
2.2.7	Sınıf 7 Radyoaktif maddeler .....	204
2.2.8	Sınıf 8 Aşındırıcı peroksitler .....	234
2.2.9	Sınıf 9 Muhtelif tehlikeli maddeler ve nesnelere .....	239
<b>Bölüm 2.3</b>	<b>Test yöntemleri .....</b>	<b>255</b>
2.3.0	Genel .....	255
2.3.1	A tipi patlayıcılar için sızma testi .....	255
2.3.2	Sınıf 4.1'deki nitratlanmış selüloz karışımlarına ilişkin testler .....	257
2.3.3	Sınıf 3, 6.1 ve 8'deki alevlenir sıvılara ilişkin testler .....	258
2.3.4	Akışkanlığın saptanması için test .....	260
2.3.5	Sınıf 4.2'de ve 4.3'te yer alan organometalik maddelerin sınıflandırılması .....	262
<b>Kısım 3</b>	<b>Tehlikeli malların listesi, özel hükümler, sınırlı ve istisnai miktarlara ilişkin muafiyetler .....</b>	<b>265</b>
<b>Bölüm 3.1</b>	<b>Genel .....</b>	<b>267</b>
3.1.1	Giriş .....	267
3.1.2	Tam sevkiyat adı .....	267
3.1.3	Çözeltiler veya karışımlar .....	269
<b>Bölüm 3.2</b>	<b>Tehlikeli malların listesi .....</b>	<b>271</b>
3.2.1	Tablo A: Tehlikeli maddelerin listesi .....	271
3.2.2	Tablo B: ADR'deki madde ve nesnelere alfabetik indeksi .....	518
<b>Bölüm 3.3</b>	<b>Bazı maddeler ve nesnelere için geçerli özel hükümler .....</b>	<b>571</b>
<b>Bölüm 3.4</b>	<b>Sınırlı miktarda ambalajlanan tehlikeli mallar .....</b>	<b>609</b>
<b>Bölüm 3.5</b>	<b>İstisnai miktarda ambalajlanan tehlikeli mallar .....</b>	<b>613</b>
3.5.1	İstisnai miktar .....	613
3.5.2	Ambalajlar .....	614
3.5.3	Ambalajların testi .....	614
3.5.4	Ambalajların işaretlenmesi .....	615
3.5.5	Her türlü araç ve konteyner için maksimum ambalaj sayısı .....	616
3.5.6	Dokümantasyon .....	616

**İÇİNDEKİLER TABLOSU**  
**CİLT II**

		<b>Sayfa</b>
<b>Ek A</b>	<b>Genel hükümler ile tehlikeli maddelere ve nesnelere ilişkin hükümler (devamı) .....</b>	1
<b>Kısım 4</b>	<b>Ambalajlama ve tank hükümleri .....</b>	3
<b>Bölüm 4.1</b>	<b>Orta hacimli konteynerler (IBC'ler) ve büyük ambalajlar dahil ambalajların kullanımı .....</b>	5
<b>Bölüm 4.2</b>	<b>Portatif tankların ve UN çok elemanlı gaz konteynerlerinin (MEGC'ler) kullanımı .....</b>	151
<b>Bölüm 4.3</b>	<b>Sabit tankların (tank araçlar), sökülebilir tankların, tank konteynerlerin ve metalik malzemeden mamul gövdeli ile tank takas gövdelerinin ve batarya araçlar ile çok elemanlı gaz konteynerlerinin (MEGC'ler) kullanımı .....</b>	175
<b>Bölüm 4.4</b>	<b>Fiber takviyeli plastik (FRP) tanklar, sabit tanklar (tank araçlar), sökülebilir tanklar, tank konteynerleri ve tank takas gövdelerinin kullanımı .....</b>	199
<b>Bölüm 4.5</b>	<b>Vakumla çalışan atık tanklarının kullanımı .....</b>	201
<b>Bölüm 4.6</b>	<b>(Rezerve edilmiş) .....</b>	203
<b>Bölüm 4.7</b>	<b>Mobil patlayıcı üretim birimlerinin (MEMU'lar) kullanımı .....</b>	205
<b>Kısım 5</b>	<b>Sevkiyat prosedürleri .....</b>	207
<b>Bölüm 5.1</b>	<b>Genel hükümler .....</b>	209
<b>Bölüm 5.2</b>	<b>Etiketleme ve işaretleme .....</b>	217
<b>Bölüm 5.3</b>	<b>Konteynerlerin, MEGC'lerin, MEMU'ların tank konteynerlerin, portatif tankların ve araçların etiketlenmesi ve işaretlenmesi .....</b>	229
<b>Bölüm 5.4</b>	<b>Dokümantasyon .....</b>	239
<b>Bölüm 5.5</b>	<b>Özel hükümler .....</b>	259

## Kısım 6

<b>Ambalajların, orta hacimli konteynerlerin (IBC'ler), büyük ambalajların, tanklar ve dökme konteynerlerin üretim ve test zorunlulukları .....</b>	<b>265</b>
<b>Bölüm 6.1 Ambalajlar için üretim ve test zorunlulukları .....</b>	<b>267</b>
<b>Bölüm 6.2 Basıncılı kaplar, aerosol püskürtücüler, gaz içeren küçük kaplar (gaz kartuşları) ve sıvılaştırılmış alevlenir gaz içeren yakıt hücresi kartuşları için üretim ve test zorunlulukları .....</b>	<b>297</b>
<b>Bölüm 6.3 Sınıf 6.2'ye ait A Kategorisi bulaşıcı maddeler için kullanılan ambalajların üretimine ve testine ilişkin zorunluluklar .....</b>	<b>337</b>
<b>Bölüm 6.4 Radyoaktif ve bu gibi malzemelerin ambalajlarının üretimine, testine ve onayına ilişkin zorunluluklar .....</b>	<b>343</b>
<b>Bölüm 6.5 Orta hacimli konteynerlerin (IBC'ler) üretimine ve test edilmesine ilişkin zorunluluklar .....</b>	<b>369</b>
<b>Bölüm 6.6 Büyük ambalajlar için üretim ve test zorunlulukları .....</b>	<b>393</b>
<b>Bölüm 6.7 Portatif tanklar ile UN çok elemanlı gaz konteynerlerinin (MEGC'lerin) tasarımına, üretimine, muayenesine ve test edilmesine ilişkin zorunluluklar .....</b>	<b>403</b>
<b>Bölüm 6.8 Metalik malzemeden mamul gövdeli sabit tanklar (tankerler), sökülebilir tanklar, tank konteynerleri, tank takas gövdeleri ile tüplü gaz tankerleri ve çok elemanlı gaz konteynerlerinin (MEGC'ler) yapımına, teçhizatına, tip onayına, muayenesine, testlerine ve işaretlenmesine ilişkin zorunluluklar.....</b>	<b>455</b>
<b>Bölüm 6.9 Fiber takviyeli plastik (FRP) sabit tanklar (tankerler), sökülebilir tanklar, tank konteynerler ve tank takas gövdelerinin tasarımına, üretimine, teçhizatına, tip onayına, testine ve işaretlenmesine ilişkin zorunluluklar .....</b>	<b>497</b>
<b>Bölüm 6.10 Vakumlu çalışan atık tanklarının tasarımına, üretimine, teçhizatına, tip onayına, muayenesine ve işaretlenmesine ilişkin zorunluluklar .....</b>	<b>505</b>
<b>Bölüm 6.11 Dökme konteynerlerin tasarımına, muayenesine ve test edilmesine ilişkin zorunluluklar .....</b>	<b>509</b>
<b>Bölüm 6.12 Tankların, dökme konteynerlerin ve mobil patlayıcı üretim birimi (MEMU) patlayıcılarına yönelik özel bölmelerin yapımı, teçhizatı, tip onayı, muayenesi, test edilmesine ve işaretlenmesi için zorunluluklar .....</b>	<b>511</b>

<b>Kısım 7</b>	<b>Taşıma, yükleme, boşaltma ve elleçleme koşullarına ilişkin hükümler .....</b>	<b>515</b>
	<b>Bölüm 7.1 Genel hükümler .....</b>	<b>517</b>
	<b>Bölüm 7.2 Ambalaj içinde yapılan taşımalara ilişkin hükümler .....</b>	<b>519</b>
	<b>Bölüm 7.3 Dökme halinde yapılan taşımalara ilişkin hükümler .....</b>	<b>523</b>
	<b>Bölüm 7.4 Tanklarda yapılan taşımalara ilişkin hükümler .....</b>	<b>239</b>
	<b>Bölüm 7.5 Yükleme, boşaltma ve elleçlemeye ilişkin hükümler .....</b>	<b>529</b>
<b>Ek B</b>	<b>Araçların üretimine ve onayına ilişkin zorunluluklar .....</b>	<b>545</b>
<b>Kısım 8</b>	<b>Araç ekibine, teçhizatına, faaliyetine ve dokümantasyona ilişkin zorunluluklar .....</b>	<b>547</b>
	<b>Bölüm 8.1 Taşıma birimlerine ve teçhizatlara ilişkin genel zorunluluklar .....</b>	<b>549</b>
	<b>Bölüm 8.2 Araç ekibinin eğitimine ilişkin zorunluluklar .....</b>	<b>553</b>
	<b>Bölüm 8.3 Araç ekibinin uyması gereken çeşitli zorunluluklar .....</b>	<b>559</b>
	<b>Bölüm 8.4 Araçların gözetimine ilişkin zorunluluklar .....</b>	<b>561</b>
	<b>Bölüm 8.5 Bazı sınıf ve maddelere ilişkin ek zorunluluklar .....</b>	<b>563</b>
	<b>Bölüm 8.5 Tehlikeli mal taşıyan araçların geçişi sırasında karayolu tünel kısıtlamaları .....</b>	<b>567</b>
<b>Kısım 9</b>	<b>Araçların üretimine ve onayına ilişkin zorunluluklar .....</b>	<b>569</b>
	<b>Bölüm 9.1 Taşıma birimlerine ve teçhizatlara ilişkin genel zorunluluklar .....</b>	<b>571</b>
	<b>Bölüm 9.2 Kapsam, tanımlar ve araçların onayı için geçerli zorunluluklar .....</b>	<b>577</b>
	<b>Bölüm 9.3 Patlayıcı maddelerin ve nesnelerin (Sınıf 1) ambalajlar içinde taşınmasına yönelik bütün halindeki veya birleşik EX/II veya EX/III araçlarına ilişkin ek zorunluluklar .....</b>	<b>587</b>
	<b>Bölüm 9.4 Ambalaj içinde tehlikeli mal taşımacılığına yönelik bütün halindeki veya birleşik araçların (EX/II ve EX/III araçları hariç) gövdelerinin yapımına ilişkin ek zorunluluklar .....</b>	<b>589</b>

	<b>Sayfa</b>
<b>Bölüm 9.5</b>	
<b>Tehlikeli katıların dökme şeklinde taşınmasına yönelik bütün halindeki veya birleşik araçların gövdelerinin yapımına ilişkin ek zorunluluklar .....</b>	<b>591</b>
<b>Bölüm 9.6</b>	
<b>Sıcaklık kontrollü maddelerin taşımacılığında kullanılması amaçlanan bütün halindeki veya birleşik araçlara ilişkin ek zorunluluklar .....</b>	<b>593</b>
<b>Bölüm 9.7</b>	
<b>Kapasitesi 1 m<sup>3</sup>'ten fazla olan sabit tanklar (tank araçlar), batarya araçlar, ve bütün halindeki veya birleşik araçlarda tehlikeli mal taşımacılığı yapmak için kullanılan sökülebilir tanklara veya kapasitesi 3 m<sup>3</sup>'ten fazla olan tank konteynerler, portatif tanklar veya MEGC'lere (EX/III,FL, OX ve AT araçlara) ilişkin ek zorunluluklar .....</b>	<b>595</b>
<b>Bölüm 9.8</b>	
<b>Bütün halindeki veya birleşik MEMU'lar için ek zorunluluklar .....</b>	<b>599</b>





# TEHLİKELİ MALLARIN KARAYOLU İLE ULUSLARARASI TAŞIMACILIĞINA İLİŞKİN AVRUPA ANLAŞMASI (ADR)

## AKİT TARAFLAR,

Karayolu ile uluslararası taşımacılıkta güvenliğin artırılmasını **İSTEYEREK**,

aşağıdaki konularda **ANLAŞMIŞLARDIR**:

### Madde 1

İşbu Anlaşmanın amacı dahilinde;

- (a) "araç" terimi, Akit bir Tarafın silahlı kuvvetlerine ait veya emri altındaki araçlar dışında kalan ve 19 Eylül 1949 tarihli Karayolu Trafik Sözleşmesinin 4'üncü maddesinde tanımlandığı şekliyle, motorlu taşıtlar, mafsallı araçlar, römorklar ve yarı römorklar anlamına gelir;
- (b) "tehlikeli mallar" terimi, Ek A ve B uyarınca karayolu ile uluslararası taşımacılıkta yasaklanmış veya yalnızca belirli şartlar altında izin verilmiş maddeler ve nesnelere anlamına gelir;
- (c) "uluslararası taşıma" terimi, yukarıda (a)' da tanımlanmış araçlarla, Anlaşmaya Taraf Ülkelerden en az iki tanesi arasında yapılan herhangi bir taşımacılık faaliyeti anlamına gelir.

### Madde 2

1. Madde 4, paragraf 3 hükümleri uyarınca, Ek A ile taşımacılık yapılması yasaklanan tehlikeli malların uluslararası taşınması kabul edilmez.
2. Diğer tehlikeli malların uluslararası taşınmasına aşağıdakiler uyarınca izin verilecektir:
  - (a) söz konusu maddeler için Ek A'da belirtilen, özellikle ambalajlamaya ve etiketlemeye ilişkin koşullar;
  - (b) madde 4, paragraf 2 hükümlerine bağlı olarak, özellikle söz konusu malları taşıyan aracın üretimi, donanımı ve çalışmasına ilişkin Ek B'de belirtilen koşullar.

### Madde 3

İşbu Anlaşmanın Ekleri, anlaşmanın ayrılmaz bir parçasını teşkil eder.

### Madde 4

1. Her Anlaşmaya Taraf Ülke, taşıma sırasında güvenlik dışındaki nedenlerle, tehlikeli malların kendi topraklarına girişini düzenleme veya yasaklama hakkını saklı tutar.
2. Bu Anlaşmanın yürürlüğe girdiği tarihte bir Anlaşmaya Taraf Ülkenin topraklarında hizmet vermekte olan veya Anlaşmanın yürürlüğe girmesini takiben iki ay içinde söz konusu topraklarda hizmet vermeye başlayan araçların; yapım ve donanımları söz konusu taşıma işlemi için Ek B'de verilen koşullara tamamıyla uymasa bile, böyle bir yürürlüğe girişten itibaren üç yıllık bir dönem için, tehlikeli malların uluslararası taşınmasını yapmalarına izin verilecektir. Bununla birlikte, Ek B'nin özel maddeleri uyarınca bu süre azaltılabilir.
3. Anlaşmaya Taraf Ülkeler, özel ikili veya çok taraflı anlaşmalarla, bu Anlaşma ile uluslararası olarak taşınması tamamen yasaklanan tehlikeli malların bazılarının kendi topraklarında belirli koşullara bağlı olarak uluslararası taşınmasının kabul edilebilmesini veya bu Anlaşma ile uluslararası taşınması yalnızca belirlenmiş koşullarla kabul edilmiş tehlikeli malların kendi topraklarında bu Anlaşmanın Eklerinde konulmuş olanlardan daha az katı koşullara bağlı olarak uluslararası taşınmasının kabul edilebilmesini düzenleme hakkını saklı tutar. Bu paragrafta atıfta bulunulan özel ikili veya çok taraflı Anlaşmalar, Birleşmiş Milletler Genel Sekreterine bildirilecek; Genel Sekreter de bunları sözü edilen anlaşmalara imza koymamış olan Anlaşmaya Taraf Ülkelere bildirecektir.

## **Madde 5**

Bu Anlaşmanın uygulanacağı taşımacılık faaliyetleri, genel olarak karayolu trafiği, uluslararası karayolu taşımacılığı ve uluslararası ticarete uygulanan ulusal ve uluslararası düzenlemelere tabi olacaktır.

## **Madde 6**

1. Avrupa Ekonomik Komisyonu üye ülkeleri ve Komisyon yönergesinin 8'inci paragrafı uyarınca danışmanlık yetkisi ile Komisyona kabul edilen ülkeler, Anlaşmayı
  - (a) imzalayarak;
  - (b) onaya tabi olmak üzere imzladıktan sonra onaylayarak;
  - (c) Anlaşmaya katılarak işbu Anlaşmaya Anlaşmaya Taraf Ülke olabilirler.
2. Avrupa Ekonomik Komisyonu yönergesinin 11'inci paragrafı uyarınca, Komisyonun belirli etkinliklerine katılabilecek ülkeler, Anlaşmanın yürürlüğe girmesinden sonra Anlaşmaya katılarak Anlaşmaya Taraf Ülke olabilirler.
3. Anlaşma 15 Aralık 1957 tarihine kadar imzaya açık olacaktır.Bu tarihten sonra,Anlaşma katılıma açık olacaktır.
4. Onay veya katılım, Birleşmiş Milletler Genel Sekreterliğine bir teminat belgesi verilmesi ile yürürlüğe girecektir.

## **Madde 7**

1. Bu Anlaşma, madde 6, paragraf 1'de sözü edilen ve Anlaşmayı onay çekincesi koymaksızın imzalamış olan veya katılım veya onay belgelerini vermiş olan ülkelerin toplam sayısının beşe ulaştığı tarihten bir ay sonra yürürlüğe girecektir. Bununla birlikte, işbu Anlaşmanın Ekleri, Anlaşmanın yürürlüğe girmesini takip eden altı ay içerisinde uygulanmayacaktır.
2. Madde 6, paragraf 1'de atıfta bulunulan beş ülkeden sonra onaylayan veya kabul eden, onay çekincesi olmaksızın imzalayan ya da onay veya kabul belgelerini veren her ülke için, bu Anlaşma, sözü edilen ülkenin onay veya kabul belgesini vermesinden bir ay sonra yürürlüğe girecek ve işbu Anlaşmanın Ekleri, sözü edilen ülke için, eğer Ekler bu tarihte yürürlükte ise aynı günde veya eğer Ekler bu tarihte yürürlüğe girmemişse bu maddenin 1'inci paragrafının hükümleri uyarınca yürürlüğe gireceği tarihte uygulanmaya başlayacaktır.

## **Madde 8**

1. Anlaşmaya Taraf Ülkelerden herhangi biri, Birleşmiş Milletler Genel Sekreterine bildirmek suretiyle bu Anlaşmadan vazgeçebilir.
2. Anlaşmanın feshi Genel Sekreterin tebliği aldığı tarihten on iki ay sonra yürürlüğe girer.

## **Madde 9**

1. İşbu Anlaşma yürürlüğe girdikten sonra, izleyen on iki ay içerisinde Anlaşmaya Taraf Ülkelerin sayısı beşten az olursa, Anlaşma yürürlükten kalkacaktır.
2. Tehlikeli malların taşınmasını düzenleyen evrensel bir anlaşmanın akdedilmesi durumunda, işbu Anlaşmanın söz konusu evrensel anlaşmanın hükümlerinden herhangi birine ters düşen bir hükmünün evrensel anlaşmanın yürürlüğe girdiği tarihten itibaren, aynı zamanda söz konusu evrensel anlaşmaya taraf olan, işbu Anlaşmanın Tarafları arasındaki ilişkilerde uygulanmasına son verilecektir ve söz konusu hüküm, otomatik olarak, sözü edilen evrensel anlaşmanın ilgili hükmü ile değiştirilecektir.

## **Madde 10**

1. Herhangi bir ülke, işbu Anlaşmayı onay çekincesi olmaksızın imzalandığında veya işbu Anlaşmaya onay ya da katılım belgesi verdiği veya daha sonra, Anlaşmaya Birleşmiş Milletler Genel Sekreterine verilecek bir bildirimle katıldığında, işbu Anlaşma uluslararası ilişkilerinden sorumlu olduğu herhangi bir bölgesi veya tüm ülkesine temdit edilir. İşbu Anlaşma ve Ekleri, Genel Sekreterin bildirim almasından bir ay sonra bildirimde yazılan ülke veya ülkelere temdit edilecektir.

2. İşbu maddenin 1'inci paragrafı uyarınca bir beyanda bulunarak işbu Anlaşmayı uluslararası ilişkilerinden sorumlu olduğu bölgelere temdit eden her ülke, 8. madde hükümlerine uygun olarak söz konusu bölgeler için ayrı ayrı anlaşmadan vazgeçtiğini bildirebilir.

### **Madde 11**

1. İşbu Anlaşmanın yorumlanması veya uygulanmasıyla ilgili olarak iki veya daha fazla Anlaşmaya Taraf Ülke arasındaki her türlü anlaşmazlık, mümkün olduğu ölçüde, müzakere yoluyla çözümlenecektir.
2. Müzakere yoluyla çözümlenemeyen herhangi bir anlaşmazlık için, anlaşmazlığa düşen Anlaşmaya Taraf Ülkelerden herhangi biri istediği takdirde, tahkime başvuracak ve anlaşmazlık içindeki Tarafların anlaşarak seçecekleri bir veya daha fazla hakeme havale edilecektir. Eğer hakemlik talebini izleyen üç ay içinde anlaşmazlık içindeki Taraflar bir hakem veya hakemler üzerinde karar veremezlerse, Taraflardan herhangi biri Birleşmiş Milletler Genel Sekreterinden anlaşmazlık hakkında karar vermesi için tek bir hakem göstermesini talep edebilir.
3. Bu maddenin 2'nci paragrafı uyarınca atanan hakemin veya hakemlerin vereceği karar, anlaşmazlık içinde olan Akif Taraflar için bağlayıcıdır.

### **Madde 12**

1. Her Anlaşmaya Taraf Ülke, bu Anlaşmayı imzalama, onaylama veya Anlaşmaya katılma sırasında 11. Maddenin kendisini bağlamadığını beyan edebilir. Böyle bir çekince koymuş olan Anlaşmaya Taraf Ülkelerin herhangi biri açısından, diğer Akif Taraflar 11m madde ile yükümlü olmayacaktır.
2. İşbu maddenin 1'inci paragrafında öngörüldüğü şekilde bir çekince koyan herhangi bir Anlaşmaya Taraf Ülke herhangi bir zamanda Birleşmiş Milletler Genel Sekreterine bildirmek suretiyle koyduğu çekinceyi geri alabilir.

### **Madde 13**

1. Bu Anlaşma üç yıl yürürlükte kaldıktan sonra, herhangi bir Anlaşmaya Taraf Ülke, Birleşmiş Milletler Genel Sekreterine bildirmek suretiyle, Anlaşma metninin gözden geçirilmesi amacıyla bir konferans toplanmasını talep edebilir. Genel Sekreter tüm Anlaşmaya Taraf Ülkeleri bu bildirimden haberdar eder ve bildirim tarihinden itibaren dört ay içinde, Anlaşmaya Taraf Ülkelerin en az dörtte biri bu isteği kabul ettiklerini Genel Sekretere bildirdikleri takdirde, Genel Sekreter bir gözden geçirme konferansı toplar.
2. Bu maddenin 1'inci paragrafı uyarınca bir konferans düzenlendiği takdirde, Genel Sekreter Anlaşmaya Taraf Ülkeleri haberdar eder ve Konferansta görüşülmesini istedikleri önerileri bildirim tarihinden itibaren üç ay içinde sunmaya davet eder. Genel Sekreter, söz konusu önerilerin metinleri ile birlikte geçici konferans gündemini tüm Anlaşmaya Taraf Ülkelere, konferansın toplanacağı tarihten en az üç ay önce bildirir.
3. Genel Sekreter bu maddenin hükümlerine uygun olarak toplanacak bir konferansa madde 6, paragraf 1'de atıfta bulunulan tüm ülkeleri ve madde 6, paragraf 2 uyarınca Anlaşmaya Taraf Ülke olmuş tüm ülkeleri davet eder.

### **Madde 14<sup>1</sup>**

1. Madde 13'te öngörülen gözden geçirme işleminden bağımsız olarak, herhangi bir Anlaşmaya Taraf Ülke bu Anlaşmanın Ekleri için bir ya da daha fazla değişiklik önerebilir. Bu amaçla Anlaşmaya Taraf Ülke değişiklik metnini Birleşmiş Milletler Genel Sekreterine iletacaktır. Genel Sekreter ayrıca, bu Anlaşmanın Ekleri ve tehlikeli malların taşımacılığı ile ilgili diğer uluslararası anlaşmalar arasında uyum sağlamak amacıyla, bu Eklerde değişiklik önerebilir.
2. Genel Sekreter işbu maddenin 1'inci paragrafı uyarınca yapılan bir öneriyi tüm Anlaşmaya Taraf Ülkelere iletcek ve madde 6, paragraf 1'de atıfta bulunulan diğer ülkeleri konudan haberdar edecektir.
3. Eklerde yapılacak değişiklik önerileri, Genel Sekreterin bildirmesini takiben üç ay içinde Anlaşmaya Taraf Ülkelerin en az üçte biri veya beş tanesi (Anlaşmaya Taraf Ülkelerin üçte biri beşten fazla ise) önerilen değişikliğe karşı itirazlarını Genel Sekreterliğe yazılı olarak bildirmedikleri takdirde, kabul edilmiş sayılacaktır.

---

<sup>1</sup> Sekreterlik'in notu: Madde 14, paragraf 3'ün metni, 18 Eylül 1975 tarihli C.N.229.1975 TREATIES-8 sayılı

*Saklayıcı Tebliğ uyarınca Anlaşmaya Taraflarına bildirilen bir Protokol'e uygun olarak, 19 Nisan 1985 tarihinde yürürlüğe giren bir değişikliği içermektedir.*

Değişiklik kabul edildikten sonra, aşağıdaki durumlar dışında, üç aylık bir süre sonunda tüm Anlaşmaya Taraf Ülkeler için yürürlüğe girecektir:

- (a) İşbu maddenin 1'nci paragrafında atıfta bulunulan diğer uluslararası anlaşmalarda benzeri değişiklikler yapıldığında veya yapılması beklendiği durumlarda, değişiklik, Genel Sekreterlik tarafından belirlenecek bir süre sonunda ve mümkün olduğu oranda, diğer sözleşmelerde yapılan veya yapılması beklenen değişikliklerle eş zamanlı olarak yürürlüğe girecektir; bununla birlikte, bu süre bir aydan kısa olmayacaktır..
- (b) Değişiklik önerisinde bulunan Anlaşmaya Taraf Ülke, kabul edilmesi kaydıyla, değişikliğin yürürlüğe girmesine ilişkin, üç aydan daha uzun bir süre belirleyebilir

4. Genel Sekreter, önerilen değişiklik konusunda Anlaşmaya Taraf Ülkelerden gelebilecek herhangi bir itirazı mümkün olan en kısa zamanda, tüm Anlaşmaya Taraf Ülkelere ve madde 6, paragraf 1'de atıfta bulunulan tüm ülkelere bildirilecektir.

5. Eklerde yapılması önerilen değişiklikler kabul edilmez ve değişiklik önerisini veren Anlaşmaya Taraf Ülke dışındaki bir Anlaşmaya Taraf Ülke öneriyi kabul ettiğini bildiren yazılı bir bildirimini Genel Sekretere verirse, işbu maddenin 3'üncü paragrafı uyarınca değişikliğe itiraz bildiriminin verilmesi gereken üç aylık sürenin bitiminden sonraki üç aylık süre içinde Genel Sekreter tarafından tüm Anlaşmaya Taraf Ülkelerin ve madde 6, paragraf 1'de atıfta bulunulan ülkelerin katılacağı bir toplantı düzenlenecektir. Genel Sekreter bu toplantıya;

- (a) ulaştırma konuları ile ilgili hükümetler arası kuruluşların;
- (b) faaliyetleri Anlaşmaya Taraf Ülkelerin topraklarında doğrudan tehlikeli malların taşınması ile ilgili uluslararası hükümet dışı organizasyonların temsilcilerini davet edebilir.

6. İşbu maddenin 5'inci paragrafı uyarınca yapılacak bir toplantıda, Anlaşmaya Taraf Ülkelerin toplam sayısının yarısından fazlası tarafından kabul edilen bir değişiklik tüm Anlaşmaya Taraf Ülkeler için, toplantıya katılan Anlaşmaya Taraf Ülkelerin çoğunluğu tarafından kabul edilecek bir yönteme göre yürürlüğe girecektir.

### **Madde 15**

Madde 13'teki ve 14'teki bildirimlere ek olarak Birleşmiş Milletler Genel Sekreteri, madde 6, paragraf 1'de atıfta bulunulan ülkelere ve madde 6, paragraf 2 uyarınca Anlaşmaya Taraf olmuş ülkelere;

- (a) madde 6 uyarınca imzaları, onayları ve katılımları;
- (b) madde 7 uyarınca işbu Anlaşmanın ve Eklerinin yürürlüğe girdiği tarihleri;
- (c) madde 8 uyarınca fesih bildirimlerini;
- (d) madde 9 uyarınca Anlaşmanın feshini;
- (e) madde 10 uyarınca alınan bildirimleri ve fesih bildirimlerini;
- (f) madde 12, paragraf 1 ve 2 uyarınca alınan beyan ve bildirimleri;
- (g) madde 14, paragraf 3 ve 6 uyarınca yapılan değişikliklerin kabul ve yürürlüğe giriş tarihlerini bildirir.

### **Madde 16**

1. İşbu Anlaşmanın İmza Protokolünün, Anlaşmanın ayrılmaz bir parçası olarak Anlaşma ile aynı hükümde, etkide ve sürede olduğu addedilecektir.
2. İmza Protokolünde belirtilenler ve madde 12 uyarınca yapılmış olanlar dışında, bu Anlaşmaya çekince konulamaz.

## Madde 17

15 Aralık 1957 tarihinden sonra, işbu Anlaşmanın aslı Birleşmiş Milletler Genel Sekreteri tarafından muhafaza edilecek, Genel Sekreter de onaylanmış gerçek kopyaları madde 6, paragraf 1’de atıfta bulunulan ülkelere iletacaktır.

İşbu Anlaşma, usulüne uygun yetkilendirilmiş olan **AŞAĞIDAKİ İMZA SAHİPLERİNİN TANIKLIĞINDA** imzalanmıştır.

Cenevre’de bin dokuz yüz elli yedi senesinin Eylül ayının otuzuncu gününde, tek nüsha olarak, Anlaşma metni İngilizce ve Fransızca olarak, Ekler ise Fransızca olarak ve metinlerin her biri Anlaşmanın eşit oranda gerçek metinleri olarak **DÜZENLENMİŞTİR**.

Birleşmiş Milletler Genel Sekreterinden, Eklerin onaylanmış İngilizce bir tercümesinin yapılması ve madde 17’de atıfta bulunulan gerçek kopyalara eklenmesi istenmiştir.



## **İMZA PROTOKOLÜ**

## İMZA PROTOKOLÜ

### TEHLİKELİ MALLARIN KARAYOLU İLE ULUSLARARASITAŞIMACILIĞINA İLİŞKİN AVRUPA ANLAŞMASINA (ADR)

Tehlikeli Malların Karayolu ile Uluslararası Taşımacılığına İlişkin Avrupa Anlaşmasını (ADR) imzalamak üzere hareket eden, aşağıda imzası bulunan yetkililer,

1. Tehlikeli malların deniz yoluyla Birleşik Krallık'a veya Birleşik Krallık'tan taşımacılığını düzenleyen koşulların, ADR'nin Ek A'sında konmuş olan koşullardan temelde farklı olduğunu ve yakın bir zaman içerisinde ADR'ye uyacak şekilde değiştirilmelerinin olanaksız olduğunu **DİKKATE ALARAK**;

Birleşik Krallık'ın sözü edilen Ek A'ya, Avrupa Kıtası ve Birleşik Krallık arasında tehlikeli malların karayolu-deniz yolu taşımacılığı üzerine özel hükümler içeren özel bir ek sunmak üzere üstlendiği yükümlülüğe **İLİŞKİN**;

Bu özel ekin yürürlüğe girmesine kadar, ADR'ye bağlı olarak Birleşik Krallık'a veya Birleşik Krallık'tan taşımacılığı yapılacak tehlikeli malların, ADR Ek A'nın hükümlerine ve ayrıca tehlikeli malların deniz yoluyla taşınmasının yapılmasına ilişkin Birleşik Krallık koşullarına uyacağını **KABUL ETMİŞLERDİR**;

2. Fransa temsilcisi tarafından verilen ve Fransa Cumhuriyeti Hükümetinin, madde 4, paragraf 2'nin hükümlerine bakılmaksızın, başka bir Anlaşmaya Taraf Ülkenin topraklarında hizmet vermekte olan araçların, hizmete başlama tarihleri ne olursa olsun, bu araçlar bu taşımacılığa ilişkin Ek B'de konulan koşullara ya da söz konusu malların taşımacılığını düzenleyen Fransız tüzüklerinde yer alan kurallara uymadıkları sürece, Fransa topraklarının tehlikeli malların taşımacılığı için kullanılmasını reddetme hakkını saklı tuttuğunu bildiren bir beyannameyi **GÖZ ÖNÜNE ALARAK**;

3. İşbu Anlaşma veya Anlaşmanın Ekleri üzerinde yapılması önerilen değişikliklerin, madde 14 ve paragraf 1 veya madde 13, paragraf 2 uyarınca verilmesinden önce, mümkün olduğu oranda, Anlaşmaya Taraf Ülkelerin uzmanları ve gerekiyorsa, Anlaşma madde 6, paragraf 1'de sözü edilen diğer ülkeler ile Anlaşma madde 14 paragraf 5'te sözü edilen uluslararası kuruluşların düzenlediği toplantılarda tartışılmasını **TAVSİYE EDER**.



## **EK A**

# **GENEL HÜKÜMLER İLE TEHLİKELİ MADDELERE VE NESNELERE İLİŞKİN HÜKÜMLER**



# **KISIM 1**

## **Genel Hüküm**

## BÖLÜM 1.1

### KAPSAM VE UYGULANABİLİRLİK

#### 1.1.1 Yapı

ADR'nin A ve B Ekleri dokuz kısımdan oluşmaktadır. A Eki, Kısım 1 ile 7 ve B Eki de Kısım 8 ile 9'dan oluşur. Her kısım bölümlere ve her bölüm de başlıklara ve alt başlıklara ayrılmıştır. Her kısımda o kısmın numarası, bölüm, başlık ve alt başlık numaraları da yer alır. Örneğin Kısım 4, Bölüm 2, Başlık 1 "4.2.1" şeklinde numaralandırılır.

#### 1.1.2 Kapsam

##### 1.1.2.1 ADR Madde 2'nin amaçları bakımından, A Eki şunları belirler:

- (a) Uluslararası taşınması yasaklanmış tehlikeli mallar;
- (b) Aşağıdaki şartların sağlanması koşuluyla (muafiyetler dâhil) Uluslararası taşınmasına izin verilmiş tehlikeli mallar;
  - Sınıflandırma kriterleri ve gerekli test yöntemleri dâhil olmak üzere maddelerin sınıflandırılması;
  - Ambalajların kullanımı (karışık ambalajlama da dâhil);
  - Tankların kullanımı (dolumu dâhil);
  - Sevkiyat yöntemleri (gerekli dokümantasyon ve bilgilerle birlikte, ambalajların işaretlenmesi ve etiketlenmesi, taşıma araçlarının büyük etiketlerle etiketlenmesi ve işaretlenmesi ile aynı zamanda dokümantasyon ve gerekli bilgiler);
  - Ambalajların ve tankların üretimine, testine ve onayına ilişkin koşullar;
  - Taşıma araçlarının kullanımı (yükleme, karışık yükleme ve boşaltma dâhil).

##### 1.1.2.2 A Eki, ADR Madde 2'ye göre, B Ekine veya hem A Ekine hem B Ekine ait olan aşağıdaki belli başlı koşulları içerir:

- 1.1.1 Yapı
- 1.1.2.3 (B Ekinin kapsamı)
- 1.1.2.4
- 1.1.3.1 Taşıma faaliyetinin niteliğiyle ilgili muafiyetler
- 1.1.3.6 Taşıma ünitesi başına taşınan miktarla ilgili muafiyetler
- 1.1.4 Diğer düzenlemelerin uygulanabilirliği
- 1.1.4.5 Karayolu dışındaki taşımalar
- Bölüm 1.2 Tanımlar ve ölçü birimleri
- Bölüm 1.3 Tehlikeli malların taşınmasında yer alan kişilerin eğitimi
- Bölüm 1.4 Tarafların emniyet yükümlülükleri
- Bölüm 1.5 Sapmalar
- Bölüm 1.6 Geçiş kuralları
- Bölüm 1.8 Emniyet zorunluluklarına uygunluğa yönelik denetimler ve diğer destekleyici önlemler
- Bölüm 1.9 Yetkili kurumlar tarafından belirlenen taşıma kısıtlamaları
- Bölüm 1.10 Güvenlik hükümleri
- Bölüm 3.1 Genel
- Bölüm 3.2 Sütun (1), (2), (14), (15) ve (19) (Kısım 8'in ve 9'un hükümlerinin tek tek maddelere ve nesnelere uygulanması)

##### 1.1.2.3 ADR Madde 2'ye uygun olarak, B Eki, taşınması onaylanan tehlikeli malları taşıyan araçların yapısına, teçhizatına ve çalışma şekline ilişkin koşulları ve şunları belirler:

- Araç ekibine, teçhizatına, faaliyetine ve dokümantasyona ilişkin zorunluluklar;

- Araçların üretimine ve onayına ilişkin zorunluluklar.

1.1.2.4 ADR'nin 1(c) maddesindeki, 'araçlar' sözcüğü tek ve aynı araca atıfta bulunmuyor olabilir. Uluslararası bir taşıma işlemi, ADR'ye göre en az iki Anlaşmaya Taraf Ülkenin topraklarında gerçekleşmesi koşuluyla, taşıma belgelerinde belirtilen gönderen ve alıcı arasında çeşitli farklı araçlarla sağlanabilir.

1.1.3 Muafiyetler

1.1.3.1 Taşıma faaliyetinin niteliğiyle ilgili muafiyetler

ADR'de belirtilen hükümler aşağıdakiler için geçerli değildir:

- (a) Perakende satış için ambalajlanmış ve kişisel veya evsel kullanım amaçlı ya da kişilerin hobi veya spor faaliyetleri amaçlı, normal taşıma koşullarında sızıntıyı engelleme önlemlerinin alındığı tehlikeli malların taşınması. Bu maddeler, özel bir kişi tarafından veya bu kişi için tekrar doldurulabilir haznelere doldurulmuş alevlenir sıvalar olduğunda, toplam miktar hazne başına 60 litreyi ve taşıma ünitesi başına 240 litreyi geçmez. IBC'lerdeki tehlikeli mallar, büyük ambalajlar ve tanklar perakende satış için ambalajlanmış olarak kabul edilmez;
- (b) Normal taşıma koşullarında sızıntıyı engelleme önlemlerinin alındığı, bu Ek'te belirtilmemiş ve içinde veya işlevsel teçhizatında tehlikeli mallar içeren, makinenin veya teçhizatın taşınması;
- (c) İşletmeler tarafından bina veya inşaat alanına sevkiyat gibi veya keşif, onarım ve bakım ile ilgili ve ambalaj başına 450 litreyi geçmeyen, orta hacimli konteynerler (IBC'ler) ve büyük ambalajlar dahil olmak üzere ve 1.1.3.6'da belirtilen en fazla miktarlar dahilinde olan ve kendi faaliyet alanlarına bağlı yapılan taşımalar. Normal taşıma koşulları dahilinde sızıntıyı engellemek için önlemler alınmalıdır. Bu muafiyetler Sınıf 7 için geçerli değildir.

Bu tür işletmeler tarafından kendi gereksinimleri veya dış veya iç dağıtımları için yürütülen taşıma işlemleri, bu muafiyetin kapsamına dahil değildir;

- (d) Aşağıdakilerle ilgili olarak acil durum müdahalesi veya yetkili kurumların gözetimi altında ve taşıma koşulları izin verdiği ölçüde, yetkili kurumlar tarafından acil durum müdahalesi amacını taşıyan veya yetkili kurumların gözetimi altındaki taşıma:
  - Kazaya karışmış veya arızalanmış tehlikeli mallar taşıyan araçların taşınması;
  - Bir olaya veya kazaya maruz kalan tehlikeli malların yayılmasını önlemek amacıyla toplanarak en yakın uygun güvenli bir yere taşınması;
- (e) Taşımanın tamamen güvenli bir şekilde yürütülmesini sağlamak için tüm önlemlerin alındığı, insan hayatını veya çevreyi korumaya yönelik acil durum taşıması;
- (f) Sınıf 2 gazları, A, O veya F gruplarını, Sınıf 3 veya Sınıf 9 maddeleri ambalajlama grubu II'ye veya III'e ait maddeleri, Sınıf 6.1 pestisitleri Paketleme grubu II veya III içeren ve aşağıdaki koşullara tabi olan temizlenmemiş boş sabit depolama kaplarının taşınması için:
  - Basınç tahliye düzenekleri (varsa) hariç tüm çıkışlar sızdırmaz bir biçimde kapatılmış olmalıdır;
  - Normal taşıma koşulları dahilinde sızıntıyı engellemek için önlemler alınmış olmalıdır; ve

- Yük, normal taşıma koşulları esnasında gevşemeyecek veya kaymayacak şekilde kızaklara veya sandıklara veya diğer taşıma cihazlarına veya araçlara veya konteynere sabitlenmiş olmalıdır.

Bu muafiyet, ADR tarafından taşınması yasaklanmış olan içerisinde duyarlılığı azaltılmış patlayıcılar veya maddeler içermiş statik depolama kaplarına uygulanmaz.

**NOT:** Radyoaktif malzemeler için ayrıca bkz. 1.7.1.4.

#### 1.1.3.2 Gazların taşınması ile ilgili muafiyetler

ADR tarafından konulan hükümler aşağıdakilerin taşınması için geçerli değildir:

- (a) Taşıma işlemi gerçekleştiren ve kendi veya kendi teçhizatının çalışması için yönlendirilmiş, bir aracın depolarındaki gazlar (örneğin soğutma teçhizatı);
- (b) Taşınan araçların yakıt depolarındaki gazlar. Gaz deposu ile motor arasındaki yakıt valfi kapalı ve marş bağlantısı açık olmalıdır;
- (c) Grup A ve O gazları (2.2.2.1'e göre) Kaptaki veya tanktaki basınç 20 °C'de 200 kPa'yı (2 bar) aşmıyorsa ve gaz sıvılaştırılmış veya soğutulmuş sıvılaştırılmış gaz halinde değilse, Bu her tür hazne ve tankı, ayrıca makinelerin ve aparatların parçalarını da kapsar;

**NOTE:** Bu muafiyet lambalara uygulanmaz. Lambalar için Bkz. 1.1.3.10.

- (d) Aracın işletimi için kullanılan teçhizatlarda taşınan gazlar (örn. yangın söndürücüler) yedek parçalar (örn. şişirilmiş pnömomatik araç lastikleri) dahil; bu muafiyet yük olarak taşınan şişirilmiş pnömomatik araç lastikleri için de geçerlidir;
- (e) Araçların özel teçhizatında bulunan ve bu özel teçhizatın taşıma sırasında çalışması için gerekli gazlar (soğutma düzenekleri, akvaryumlar, ısıtıcılar, vb.) ile aynı taşıma ünitesinde taşınan bu teçhizat için olan yedek haznelere veya temizlenmemiş boş değiştirme hazneleri;
- (f) Karbonatlı meşrubatlar dahil, gıda maddelerinde ve içeceklerde bulunan gazlar (UN1950 hariç),
- (g) Spor amaçlı kullanılan toplardaki gazlar ve
- (h) (Silindi)

#### 1.1.3.3 Sıvı yakıtların taşınması ile ilgili muafiyetler

ADR tarafından konulan hükümler aşağıdakilerin taşınması için geçerli değildir:

- (a) Taşıma işlemi gerçekleştiren aracın tankında bulunan ve kendi sevki için yönlendirilmiş veya aracın herhangi bir teçhizatının çalışması veya taşıma sırasında kullanılmasına yönelik yakıt.

Yakıt, aracın motoruna doğrudan ve/veya ek teçhizata bağlı olarak ve ilgili yerel hükümlere uygun sabit yakıt tanklarında veya portatif yakıt konteynerlerinde (bidon gibi) taşınabilir.

Sabit tankların kapasitesi taşıma ünitesi başına 1500 litreyi geçemez ve bir römorka bağlı bir tankın kapasitesi 500 litreyi geçemez. Taşıma ünitesi başına en çok 60 litre portatif yakıt konteynerlerinde taşınabilir. Bu kısıtlamalar acil servislerce kullanılan araçlara uygulanmaz:

- (b) Araçların veya başka bir tür taşıma aracının (tekne gibi) tanklarında yük olarak taşınan, sevki için yönlendirilmiş veya teçhizatlarının herhangi birinin çalışması için gerekli yakıtlar. Motor teçhizatı ve yakıt deposu arasındaki herhangi bir valf, teçhizatın çalışır durumda kalması için gerekli değilse, kapalı olmalıdır. Uygun olan yerlerde, araçlar veya diğer taşıma araçları dikey olarak yüklenmeli ve devrilmeye karşı sağlanmalıdır.

- (c) Karayolu dışında kullanılan hareketli makinelerin<sup>1</sup> tahriki veya herhangi bir teçhizatının çalışması için tanklarında yük olarak taşınan yakıt. Bu yakıt, doğrudan taşıt motoru ve/veya ekipmanına bağlanan ve yasal gereklilikleri karşılayan sabit yakıt depolarında taşınabilir. Uygun olan durumlarda, makineler dikey olarak yüklenmeli ve devrilmeye karşı güvence altına alınmalıdır.

1.1.3.4 Özel hükümler veya sınırlı veya istisnai miktarda ambalajlanmış tehlikeli mallar ile ilgili muafiyetler

**NOT:** Radyoaktif malzemeler için bkz. 1.7.1.4.

1.1.3.4.1 Bölüm 3.3'ün belli başlı özel hükümleri, bazı özel tehlikeli malların taşınmasını ADR'nin zorunluluklarından kısmen ya da tamamen muaf tutar. Bahsi geçen tehlikeli malların kaydına karşı, Kısım 3.2 Tablo A Sütun (6)'da belirtilen özel hükme atıfta bulunulduğunda bu muafiyet uygulanır.

1.1.3.4.2 Bölüm 3.4'teki koşulların sağlanması durumunda, belli tehlikeli mallar muafiyete tabi tutulabilir.

1.1.3.4.3 Bölüm 3.5'teki koşulların sağlanması durumunda, belli tehlikeli mallar muafiyete tabi tutulabilir.

#### **1.1.3.5 Temizlenmemiş boş ambalajlarla ilgili muafiyetler**

Herhangi bir zararı sıfırlayacak yeterli önlemler alındıysa, Sınıf 2, 3, 4.1, 5.1, 6.1, 8 ve 9 maddelerini içermiş boş ve temizlenmemiş ambalajlar (IBC'ler ve büyük ambalajlar dahil) ADR'nin koşullarına tabi değildir. Sınıf 1 ile 9'da yer alan tüm zararları sıfırlayacak uygun önlemler alınırsa zararlar sıfırlanmış sayılır.

#### **1.1.3.6 Taşıma ünitesi başına taşınan miktarla ilgili muafiyetler**

1.1.3.6.1 Bu alt başlığın amacına uygun olarak, tehlikeli mallar, Bölüm 3.2 Tablo A Sütun (15)'te belirtildiği gibi, taşıma kategorisi 0, 1, 2, 3 veya 4'e atanmıştır. Taşıma kategorisi '0'a ait maddeleri taşımış boş ve temizlenmemiş ambalajlar da taşıma kategorisi '0'a atanmıştır. Taşıma kategorisi '0' dışındaki maddeleri taşımış olan boş ve temizlenmemiş ambalajlar ise, taşıma kategorisi '4'e atanmıştır.

1.1.3.6.2 Belirtilen bir taşıma kategorisi için (taşıma biriminde taşınan tehlikeli mallar aynı kategoride olduğunda) bir taşıma ünitesinde taşınan tehlikeli malların miktarı Tablo 1.1.3.6.3 sütun (3)'te belirtilen değerlerin üstüne çıkmadığında veya bu 1.1.3.6.4 uyarınca hesaplanan değeri aşmadığında (taşıma biriminde taşınan tehlikeli mallar farklı bir taşıma kategorisinde olduğu zamanlar), bu tehlikeli mallar, aşağıdaki hükümlere tabi olmaksızın, ambalajlar içerisinde tek bir taşıma ünitesinde taşınabilir:

<sup>1</sup> Yol dışı hareketli makineler tanımı için Araçların Yapımı Konsolide Kararı paragraf 2.7 bakınız (R.E.3) (Birleşmiş Milletler ECE/TRANS/WP.29/78/Rev.3) yada karayolu dışında kullanılan hareketli makinalara takılan içten yanmalı motorlardan çıkan gaz ve parçacık halindeki kirletici emisyonlarına karşı alınacak tedbirlerle ilgili üye Devletler yasalarının uyumuna ilişkin Avrupa Parlamentosu ve Konseyinin 16 Aralık 1997 tarih ve 97/68 / EC sayılı Direktifin 2. Maddesine (Avrupa Topluluğu Resmi Gazetesi 27 Şubat 1998 No. L 059 )bakınız.

- Bölüm 1.10, şunlar hariç: UN No. 0029, 0030, 0059, 0065, 0073, 0104, 0237, 0255, 0267, 0288, 0289, 0290, 0360, 0361, 0364, 0365, 0366, 0439, 0440, 0441, 0455, 0456 ve 0500 Sınıf 1 patlayıcıları ve UN No. 2910 ve 2911 Sınıf 7 istisnai ambalajları için aktivite seviyesi A2 değerini geçerse;
- Bölüm 5.3;
- Alt Bölüm 5.4.3;
- Bölüm 7.2, şunlar hariç: 7.2.4'ün V5 ve V8'i;
- 7.5.11' in CV1' i;
- Kısım 8, şunlar hariç: 8.1.2.1 (a),  
8.1.4.2'den 8.1.4.5'e,  
8.2.3,  
8.3.3,  
8.3.4,  
8.3.5,  
Bölüm 8.4,  
S1(3) ve (6),  
S2(1),  
S4,S5  
S14'den S21'e ve  
S24 (Bölüm 8.5);
- Kısım 9.



## 1.1.3.6.3

Taşıma ünitesinde taşınan tehlikeli mallar aynı kategoride olduklarında, taşıma ünitesi başına düşen en büyük toplam miktar aşağıdaki tabloda sütun (3)'te belirtilmiştir.

Taşıma kategorisi (1)	Maddeler ve nesnelere, ambalajlama grubu, sınıflandırma kodu/grubu veya UN No. (2)	Taşıma ünitesi başına düşen en fazla toplam miktar (3)
0	Sınıf 1: 1.1A/1.1L/1.2L/1.3L ve UN No. 0190 Sınıf 3: UN No. 3343 Sınıf 4.2: Ambalajlama grubu I'e ait maddeler Sınıf 4.3: UN No. 1183, 1242, 1295, 1340, 1390, 1403, 1928, 2813, 2965, 2968, 2988, 3129, 3130, 3131, 3134, 3148, 3396, 3398 ve 3399 Sınıf 5.1: UN No. 2426 Sınıf 6.1: UN No. 1051, 1600, 1613, 1614, 2312, 3250 ve 3294 Sınıf 6.2: UN No. 2814 ve 2900 Sınıf 7: UN No. 2912 den 2919'a, 2977, 2978 ve 3321 den 3333'e Sınıf 8: UN No. 2215 (MALEİK ANHİDRİT, ERİMİŞ) Sınıf 9: UN No.2315, 3151, 3152 ve 3432 ve bu tür maddeleri ve karışımları içeren aparat ve bu taşıma kategorisinde sınıflandırılan maddeler içeren, UN No. 2908 altında sınıflandırılanlar haricinde temizlenmemiş boş ambalajlar.	0
1	Ambalajlama grubu I'e ait olan ve taşıma kategorisi 0'da sınıflandırılmamış maddeler ve nesnelere ve aşağıdaki sınıfların maddeleri ve nesnelere: Sınıf 1: 1.1B den 1.1J <sup>a</sup> ye/1.2B den 1.2J' ye/1.3C/1.3G/1.3H/1.3J/1.5D <sup>a</sup> Sınıf 2: T, TC <sup>a</sup> , TO, TF, TOC <sup>a</sup> ve TFC grupları aerosoller: C, CO, FC, T, TF, TC, TO, TFC ve TOC grupları basınç altındaki kimyasallar: UN B.B.B. 3502, 3503, 3504 ve 3505 Sınıf 4.1: UN No. 3221den 3224'e ve 3231 den 3240' <sup>a</sup> Sınıf 5.2: UN No. 3101 den 3104'e ve 3111 den 3120'ye	20
2	Ambalajlama grubu II'ye ait olan ve taşıma kategorisi 0, 1 veya 4'te sınıflandırılmamış maddeler veya nesnelere ve aşağıdaki sınıfların maddeleri: Sınıf 1: 1.4B den 1.4G' ye ve 1.6N Sınıf 2: grup F aerosoller: grup F basınç altındaki kimyasallar: UN No. 3501 Sınıf 4.1: UN No. 3225 ten 3230' <sup>a</sup> Sınıf 5.2: UN No. 3105 ten 3110' <sup>a</sup> Sınıf 6.1: Ambalajlama grubu III'e ait olan maddeler ve nesnelere Sınıf 9: UN No. 3245	333
3	Ambalajlama grubu III'e ait olan ve taşıma kategorisi 0, 2 veya 4'te sınıflandırılmamış maddeler ve nesnelere ve aşağıdaki sınıfların maddeleri ve nesnelere: Sınıf 2: grup A ve O aerosoller: grup A ve O basınç altındaki kimyasallar: UN No. 3500 Sınıf 3: UN No. 3473 Sınıf 4.3: UN No. 3476 Sınıf 8: UN No. 2794, 2795, 2800, 3028 ve 3477 Sınıf 9: UN No. 2990 ve 3072	1 000
4	Sınıf 1: 1.4S Sınıf 4.1: UN No. 1331, 1345, 1944, 1945, 2254 ve 2623 Sınıf 4.2: UN No. 1361 ve 1362 ambalajlama grubu III Sınıf 7: UN No. 2908 den 2911'e Sınıf 9: UN No. 3268, 3499 ve 3509 ve taşıma kategorisi 0'da listelenenler dışında tehlikeli mal taşınmış olan boş, temizlenmemiş ambalajlar	sınırsız

<sup>a</sup> UN No. 0081, 0082, 0084, 0241, 0331, 0332, 0482, 1005 ve 1017 için taşıma birimi başına en çok miktar 50 kg. olmalıdır.

Yukarıdaki tabloda, “taşıma ünitesi başına düşen en fazla toplam miktar” şu anlama gelir:

- Nesnelere için, kilogram cinsinden brüt ağırlık (Sınıf 1 nesnelere için, patlayıcı maddelerin kg olarak net ağırlığı; bu ekte belirtilen makinedeki veya teçhizatındaki tehlikeli mallar için, makine veya teçhizat içerisinde bulunan tehlikeli malların uygun olduğu şekliyle kilogram veya litre olarak toplam miktarı);
- Katılar, sıvılaştırılmış gazlar, soğutulmuş sıvılaştırılmış gazlar ve çözülmüş gazlar için kilogram cinsinden net ağırlık;
- Sıvılar için tehlikeli maddenin litre cinsinden toplam miktarı;
- Sıkıştırılmış gazlar, adsorbe edilmiş (emilmiş) gazlar ve basınç altındaki kimyasallar için litre cinsinden haznenin su kapasitesi;

1.1.3.6.4 Farklı taşıma kategorilerinden tehlikeli malların aynı taşıma biriminde taşındığında, aşağıdakilerin toplamı “1000”i geçmemelidir:

- Taşıma kategorisi 1'deki nesnelere ve maddelerin miktarının "50" katı;
- Taşıma kategorisi 1'in 1.1.3.6.3'teki tablonun (a) Notunda belirtilmiş nesnelere ve maddelerin miktarının "20" katı;
- Taşıma kategorisi 2'deki nesnelere ve maddelerin miktarının "3" katı ve
- Taşıma kategorisi 3'teki nesnelere ve maddelerin miktarı.

1.1.3.6.5 Bu alt başlık amacı dahilinde, 1.1.3.1 (a), (b) ve (d)'den (f)'ye, 1.1.3.2'den 1.1.3.5'e, 1.1.3.7, 1.1.3.9 ve 1.1.3.10 uyarınca muaf tutulan tehlikeli mallar, dikkate alınmamalıdır.

### **1.1.3.7 *Elektrik enerjisi depolama ve üretim sistemlerinin taşınmasıyla ilgili muafiyetler***

ADR'de belirtilen bu hükümler elektrik enerjisi depolama ve üretim sistemleri (örneğin, lityum piller, elektrik kapasitörleri, asimetric kapasitörler, metal hidrid depolama sistemleri, ve yakıt hücreleri) için geçerli değildir:

- (a) Taşıma işlemi yapan aracın içine monte edilmiş, aracın sevki veya herhangi bir teçhizatının çalışması için gerekli olan;
- (b) Taşıma esnasında kullanılan veya kullanılmak üzere tasarlanmış bir teçhizatın çalışması için cihaz içerisinde bulunan (örn. dizüstü bilgisayar).

### **1.1.3.8 *(Rezerve edilmiş)***

### **1.1.3.9 *Taşıma sırasında soğutma veya klima amaçlı kullanılan tehlikeli mallarla ilgili muafiyetler***

Araçlarda veya konteynerlerde soğutma veya klima amaçlı kullanıldığında, boğucu olan tehlikeli mallar (atmosferdeki oksijeni seyrelten veya oksijenin yerine geçen) sadece 5.5.3 başlığındaki hükümlere tabidir.

1.1.3.10 Tehlikeli madde içeren lambaların taşınmasıyla ilgili muafiyetler

Bölüm 3.3'te yer alan Özel Hüküm 366'da belirtilen miktardan fazla radyoaktif madde ve civa içermeyen lambaların taşınmasında ADR hükümleri uygulanmaz.

- (a) Bir toplama ya da geri dönüşüm tesisine taşındıklarında doğrudan bireylerden ve evlerden toplanan lambalar;

**NOT:** Bu, aynı zamanda bireyler tarafından birinci toplama noktasına getirilip ardından diğer bir toplama noktası, ara işleme ya da geri dönüşüm tesisine taşınan lambaları da kapsar.

- (b) Her biri 1 gramdan fazla olmayan tehlikeli madde içeren ve paket başına 30 gramdan fazla tehlikeli madde olmayacak şekilde paketlenen lambalar, aşağıdaki koşula bağlı olarak:
- (i) Lambaların onaylı bir kalite yönetim sistemine uygun olarak üretilmesi;

**NOT:** ISO 9001:2008 bu amaç için kullanılabilir.

ve

- (ii) Her bir lambanın ayrı ayrı bir iç ambalaj içerisinde ambalajlanması, bölümlere ayrılmış veya koruyucu tampon malzemeyle çevrelenip bölüm 4.1.1.1 de yer alan genel hükümlere uygun ve en az 1.2 m. yükseklikten düşme testini geçen dayanıklı dış paketlere konması,
- (c) Bir toplama ya da geri dönüşüm tesisinden taşındığında her biri 1 gramdan fazla olmayan tehlikeli madde içeren ve paket başına 30 gramdan fazla tehlikeli madde içermeyen kullanılmış, hasarlı ya da kusurlu lambalar. Lambalar, 4.1.1.1 genel hükümlerini karşılayan normal taşıma koşulları altında sızıntıyı önlemeye yeterli ve en az 1.2 m. yükseklikten düşürme testini geçecen dayanıklı dış paketlerde olacaktır.
- (d) Lambaların kırılmasından kaynaklanan her hangi bir parçalanma etkilerinin ambalaj içerisinde kalacak şekilde paketlenmesi koşuluyla sadece A ve O grubu (2.2.2.1'e göre) gazlar içeren lambalar.

**NOT:** İçerisinde radyoaktif madde bulunan lambalar 2.2.7.2.2.2 (b)' de belirtilmiştir.

#### **1.1.4 Diğer düzenlemelerin uygulanabilirliği**

##### **1.1.4.1 (Rezerve edilmiş)**

##### **1.1.4.2 Deniz veya hava taşımacılığı dahil taşıma zincirinde taşımacılık**

1.1.4.2.1 ADR'nin ambalajlama, karışık ambalajlama, işaretleme, etiketleme veya büyük etiket ve turuncu plaka takma konusunda gerektirdiği düzenlemeleri tamamen karşılamayan, ama IMDG Kodu veya ICAO Teknik Şartnamesi şartlarını sağlayan ambalajlar, konteynerler, portatif tanklar, tank konteynerler ve MEGC'ler aşağıdaki koşullara tabi olmak koşuluyla, deniz ve hava taşımacılığı dahil olmak üzere taşıma zincirinde taşıma işlemine kabul edilir:

- (a) Ambalajlar ADR'ye uygun olarak işaretlenmemiş ve etiketlenmemişse, IMDG Kodu veya ICAO Teknik Şartnamesi zorunluluklarına uygun işaretleme ve tehlike etiketleri taşınmalıdır;
- (b) IMDG Kodu veya ICAO Teknik Şartnamesi zorunlulukları, tek bir ambalaj içinde karışık ambalajlamalar için de geçerlidir;
- (c) Deniz taşımacılığını da içeren taşıma zinciri taşımalarında, konteynerler, portatif tanklar, tank konteynerler veya MEGC'ler bu Ek'in Bölüm 5.3'ü uyarınca işaretlenmemiş ve büyük etiketler takılmamışsa, IMDG Kodu'nun Bölüm 5.3'ü uyarınca işaretlenmeli ve büyük etiketler takılmalıdır. Bu gibi durumda, bu Ek'in yalnızca 5.3.2.1.1'i aracın işaretlenmesinde uygulanabilir. Boş, temizlenmemiş portatif tanklar, tank konteynerler ve MEGC'ler için, bu şartlar temizleme istasyonuna ve istasyona kadar yapılan müteakip taşıma işlemleri için de geçerlidir.

Bu tedbir, ADR'nin sınıf 1 ila 9'unda tehlikeli mallar olarak sınıflandırılmış malların IMDG Kodu'nun veya ICAO Teknik Şartnamesi'nin uygulanabilir zorunluluklarına göre tehlikesiz mal sayılması durumunda uygulanmaz.

1.1.4.2.2 ADR'nin 5.3.1 hükümleri uyarınca levhalanmamış ancak IMDG Kodu Bölüm 5.3 uyarınca işaretlenmiş ve büyük etiketleri takılmış 1.1.4.2.1 (c)'de verildiği üzere konteynerleri, portatif tankları, tank konteynerlerini veya MEGC'leri taşıyanlar haricindeki araç veya araçlardan oluşan taşıma üniteleri, ADR'nin 5.3.2 turuncu levha ile işaretleme hükümlerine uygun olması kaydıyla deniz taşımacılığı dahil taşıma zincirinde taşınmak üzere kabul edilir.

1.1.4.2.3 Deniz veya hava taşımacılığı da dahil olmak üzere taşıma zincirindeki taşımalarda, 5.4.1 ve 5.4.2 ile Bölüm 3.3'ün herhangi bir özel hükmünde belirtilen gerekli bilgiler, ADR tarafından istenen diğer ek bilgilerin dahil edilmesi kaydıyla, sırasıyla, IMDG Kodu'nun veya ICAO teknik şartnamesinin zorunluluklarının gerektirdiği bilgiyi içeren taşıma belgesi yerine geçebilir.

**NOT:** 1.1.4.2.1 uyarınca taşıma için, ayrıca bkz. 5.4.1.1.7. Konteynerlerde taşıma için, ayrıca bkz. 5.4.2.

#### 1.1.4.3 **Deniz taşımacılığı için onaylı IMO tipindeki portatif tankların kullanımı**

IMDG Kodu'na<sup>2</sup> uygun periyodik muayene ve test hükümlerine uyması şartıyla, IMDG Kodunun (Değişiklik. 29-98) Bölüm 6.7'nin veya 6.8'in gerekliliklerini karşılamayan, ama IMDG Kodunun (Amdt. 29-98) hükümlerine uygun 1 Ocak 2003'ten önce üretilmiş ve onaylanmış IMO tipinde portatif tanklar (tip 1, 2, 5 ve 7) kullanılmaya devam edilebilir. Bununla beraber, ADR, Bölüm 3.2, Tablo A Sütun (10)'da ve (11)'de belirtilen talimatlara ilişkin hükümlere ve Bölüm 4.2'deki hükümlere uymak zorundadırlar. IMDG Kod 4.2.0.1'e de bakınız .

1.1.4.4 (Rezerve dilmiş)

#### 1.1.4.5 **Karayolu dışındaki taşıma işlemleri**

1.1.4.5.1 ADR düzenlemelerine bağlı olarak taşıma işlemi yürüten bir araç, seferinin bir kesiminde karayolu haricinde bir yol kullanırsa, bu kesimdeki, karayolu aracını taşıyan taşıma yönteminin tehlikeli malların taşınmasını belirleyen herhangi bir ulusal ya da uluslararası düzenlemesi seferin sadece bahsi geçen kesimine uygulanabilir.

1.1.4.5.2 Yukarıda 1.1.4.5.1'de belirtilen durumlarda, ilgili Anlaşmaya Taraf Ülkeler bir aracın seferinin karayolu dışında bir yolu kullandığı kesiminde ADR'nin zorunluluklarını uygulamak konusunda anlaşabilir. Buna ek olarak, eğer gerek görürlerse, destekleyici zorunlulukları uygulayabilir. Ancak, bu anlaşmalar, tehlikeli malları taşıyan ilgili karayolu aracının bahsi geçen kesimdeki taşınmasına ilişkin uluslararası hükümlerle ters düşmemelidir. Bu hükümlere, ADR Anlaşmaya Taraf Ülkelerin burada da Anlaşmaya Taraf Ülke sayıldıkları Deniz Yaşamının Güvenliği (SOLAS) Uluslararası Anlaşması örnek olarak gösterilebilir.

Bu anlaşmalar, inisiyatifte bulunan Anlaşmaya Taraf Ülke tarafından, Birleşmiş Milletler Avrupa Ekonomik Komisyonu Sekreterliği'ne, Anlaşmaya Taraf Ülkelerin dikkatine sunulmak üzere bildirilmelidir.

1.1.4.5.3 Taşıma işleminin ADR hükümlerine bağlı olduğu gibi, karayolu taşımacılığının tamamında veya bir kısmında, karayolu taşımacılığı haricindeki tehlikeli malların taşınmasını, motorlu- araçlarla servisleriyle ilgili düzenlemelerin uygulama alanını genişlettiği maddelerine dayanarak düzenleyen uluslararası bir anlaşmanın hükümlerine de bağlı olduğu durumlarda, bu uluslararası anlaşmanın hükümleri ADR'nin uyumsuz olmayan diğer hükümleriyle birlikte bahsi geçen seferde uygulanır; ADR'nin diğer hükümleri konusu geçen seferde uygulanmaz.

#### 1.1.5 **Standartların Uygulanması**

Bir standardın uygulanması gerektiğinde standart ve ADR hükümleri arasında çelişki olduğunda, ADR hükümleri önceliklidir. Standardın ADR ile çelişmeyen gereklilikleri, herhangi bir diğer standardın gereklilikleri ya da o standart içerisinde normatif olarak atıfta bulunulan kısımlar dahil olmak üzere belirtilen şekilde uygulanacaktır.

<sup>2</sup>

Uluslararası Denizcilik Örgütü (IMO), sirküler DSC.1/Circ.12 ve düzeltme olarak "Tehlikeli Malların Taşınmasında IMO Tipindeki Mevcut Portatif Tankların ve Karayolu Tankerlerin Kullanımının Devam Etmesi ile İlgili Kılavuz" yayınlamıştır. Bu kılavuzun metnine, IMO'nun web sitesinden ulaşılabilir: [www.imo.org](http://www.imo.org).



## BÖLÜM 1.2

### TANIMLAR VE ÖLÇÜ BİRİMLERİ

#### 1.2.1 Tanımlar

**NOT:** Bu başlık tüm genel ve özel tanımları içerir.

ADR'nin amaçları uyarınca:

#### A

"Acil durum sıcaklığı" sıcaklık kontrolünün yitildiği durumlarda, acil durum işlemlerinin uygulandığı sıcaklık anlamına gelir;

"Açık deniz dökme konteyneri" açık deniz tesislerine, açık deniz tesislerinden ve açık deniz tesisleri arasında taşıma için sürekli kullanılmak üzere özel olarak tasarlanmış dökme konteyner anlamına gelir. Açık deniz dökme konteyneri, Uluslararası Denizcilik Örgütü (IMO) taraf ından MSC/Circ.860 sayılı doküman ile belirtilen açık denizlerde kullanılan açık deniz konteynerlerinin onayı ile ilgili kılavuzlar uyarınca tasarlanmış ve yapılmıştır.

"Açık konteyner", bkz. "Konteyner";

"Açık dondurucu (kriyojenik) hazne" soğutulmuş sıvılaştırılmış gazın sürekli havalandırılması ile atmosferik basınçta tutulan soğutulmuş sıvılaştırılmış gazlar için taşınabilir, ısı yalıtımlı, basınçlı hazne/kap anlamına gelir;

"Açık araç" platformunda üst yapısı olmayan veya sadece yan kapaklar ve arka kapaklarla donatılmış araç anlamına gelir;

"ADN" Tehlikeli Malların Kıta İçi Su Yolları ile Uluslararası Taşımacılığına İlişkin Avrupa Anlaşması anlamına gelir;

"Aerosol veya aerosol püskürtücü" 6.2.6'nın zorunluluklarını karşılayan, metal, cam veya plastikten yapılmış ve bir sıvı veya sıvısız, macun veya toz, sıkılaştırılmış, sıvılaştırılmış veya basınç altında çözülmüş bir gaz taşıyan, içeriğini bir gaz içinde asılı halde katı veya sıvı parçacıklar halinde, bir duman, macun veya toz veya sıvı halde veya gaz halinde püskürtebilen bir aygıt iliştilirilmiş, herhangi bir yeniden doldurulamaz hazne anlamına gelir.

"Ahşap IBC" iç astarı ve uygun hizmet ve yapısal teçhizatı olan, sert ya da katlanır ahşap gövde anlamına gelir;

"Alevlenir bileşen" (aerosoller için) Testler ve Kriterler Elkitabı, Kısım III, alt başlık 31.1.1, Notlar 1 ila 3'te tanımlanan alevlenir sıvılar, alevlenir katılar veya alevlenir gazlar ve gaz karışımları anlamına gelir; Bu tanım, piroforik, kendiliğinden ısınan ve su ile reaksiyona giren maddeleri kapsamaz. Yanmanın kimyasal ısısı ASTM D 240, ISO/FDIS 13943:1999 (E/F) 86.1 ila 86.3 veya NFPA 30B yöntemlerinden biri ile saptanır.

"Alıcı" taşıma sözleşmesine göre malın alıcısı anlamına gelir. Alıcı taşıma sözleşmesinin hükümlerine uygun başka bir üçüncü taraf atarsa, bu taraf ADR nezdinde alıcı kabul edilir. Taşıma işlemi taşıma sözleşmesi olmadan yürütülüyorsa, vardıklarında tehlikeli malların idaresini üstüne alacak işletme alıcı kabul edilir.

"Ambalaj" ambalaj veya büyük ambalaj veya IBC ve onun sevkiyat için hazırlanan elemanlarını içeren ambalajlamanın tamamlanmış ürünü anlamına gelir. Bu terim işbu başlıkta tanımlanan gaz haznelerinin yanı sıra büyüklükleri, kütleleri veya yapılarından ötürü ambalajlanmadan taşınabilen veya kafeslerde, sandıklarda veya elleçleme cihazlarıyla taşınabilen nesnelere kapsar. Radyoaktif malzemelerin taşınması haricinde, dökme halinde taşınan maddeler veya tanklarda taşınan maddeler için geçerli değildir.

**NOT:** Radyoaktif malzemeler için, bkz. 2.2.7.2, 4.1.9.1.1 ve Bölüm 6.4.

"Ambalajlama" bir hazne veya birden çok hazne, haznelerin muhafaza ve diğer güvenlik işlevlerini yapabilmesi için gereken malzemeler veya diğer bileşenler anlamına gelir (ayrıca bkz. "Kombine paketleme", "Kompozit ambalaj", "İç ambalaj", "Orta hacimli konteyner (IBC)", "Ara ambalaj", "Büyük ambalaj", "Hafif kalibre metal ambalaj", "Dış Paket", "Onarılmış ambalaj", "Yeniden kullanılmış ambalaj", "Kurtarma ambalajı" ve "Sızdırmaz ambalaj");

"Ambalajlayan" tehlikeli malları büyük ambalajlar ve orta boy hacimli konteynerler (IBC'ler) dahil olmak üzere ambalajlara koyan ve gerekirse taşıma için ambalajları hazırlayan bir işletme anlamına gelir;

"Ambalajlama grubu" belli maddelerin ambalajlama amacıyla tehlike derecelerine göre atandıkları bir grup anlamına gelir. Ambalajlama grupları, Kısım 2'de daha kapsamlı açıklanan aşağıdaki anlamlara sahiptir:

- Ambalajlama grubu I: Yüksek derecede tehlikeli mallar;
- Ambalajlama grubu II: Orta derecede tehlikeli mallar;
- Ambalajlama grubu III: Düşük derecede tehlikeli mallar;

**NOT:** Tehlikeli mallar içeren belli nesnelere bir ambalajlama grubuna atanır.

"Ambalaj kütlesi" aksi belirtilmedikçe, brüt ambalaj kütlesi anlamına gelir. Maddelerin taşınması için kullanılan konteynerlerin ve tankların kütlesi brüt ambalaj kütlesine dahil değildir.

"Ara ambalaj" iç ambalajlar veya nesnelere ile dış paket arasına yerleştirilen ambalaj anlamına gelir;

"Araç" bkz. "Tüplü gaz tankeri", "Kapalı araç", "Açık araç", "Örtülü araç" ve "Tanker";

"Araç ekibinin üyesi" sürücü veya güvenlik, emniyet, eğitim veya operasyonel nedenlerle sürücüye eşlik eden herhangi biri anlamına gelir;

"Astar" ağızları için kapak içeren, büyük ambalajlar veya IBC'ler dahil ambalajların içine yerleştirilen, ancak bunların ayrılmaz bir parçasını oluşturmayan tüp veya torba anlamına gelir;

"ASTM" Amerikan Test ve Malzemeler Topluluğu (American Society for Testing and Materials) (ASTM International, 100 Barr Harbor Drive, PO Box C700, West Conshohocken, PA, 19428-2959, United States of America) anlamına gelir;

"Atıklar" öngörülen doğrudan bir kullanımı olmayan ama yeniden işleme, çöpe yığma, yakarak bertaraf etme veya başka yöntemlerle elden çıkarma için taşınan maddeler, çözümler, karışımlar veya nesnelere anlamına gelir;

"Azami kapasite" kutuların ve orta boy hacimli konteynerler (IBC'ler) dahil, kapların veya ambalajların metre küp veya litre ile ifade edilen azami iç hacmi anlamına gelir;

"Azami net kütle" tek bir ambalaj içindekilerin azami net kütlesi veya iç ambalajların azami birleşik kütlelerinin azami net kütlesi anlamına gelir ve içerik kilogram cinsinden ifade edilir;

"Azami normal işletme basıncı" Radyoaktif malzemelerin taşınması için, havalandırmanın, yardımcı bir sistemle dış soğutmanın veya taşıma sırasında işlem denetimi olmadığı bir durumda, muhafaza sisteminin içerisinde bir senelik bir süre içinde, sıcaklık ve solar radyasyon gibi çevre koşullarıyla oluşacak, ortalama deniz seviyesindeki atmosfer basıncının üzerindeki azami basınç anlamına gelir;

"Azami çalışma basıncı (ölçüm basıncı)" aşağıdaki üç basınçtan en yükseği anlamına gelir;

- (a) Dolum sırasında tank içinde izin verilen en yüksek etkin basınç (azami dolum basıncına izin verilmiştir);
- (b) Boşaltım sırasında tank içinde izin verilen en yüksek etkin basınç (azami boşaltım basıncına izin verilmiştir); ve
- (c) Azami çalışma sıcaklığında, tankın, içeriğinden dolayı maruz kaldığı etkin ölçüm basıncı (içerilebileceği harici gazlar dahil).

Bölüm 4.3'te tanımlanmış özel zorunluluklar ile aksi belirtilmedikçe, işletme basıncının (mutlak basınç) rakamsal değeri, dolum maddesinin 50 °C'deki buhar basıncından aşağı olmamalıdır. Sınıf 2 sıkıştırılmış, sıvılaştırılmış veya çözünmüş gazların taşınması haricinde güvenlik valfları (patlama diskli veya patlama disksiz) ile donatılmış tanklar için azami işletme basıncı (ölçüm basıncı), bu güvenlik valflar için öngörülen açıklık basıncına eşit olmalıdır.

(Ayrıca bkz. "Hesaplama basıncı", "Boşaltım basıncı", "Dolum basıncı" ve "Test basıncı");

**NOT 1:** Portatif tanklar için bkz. Bölüm 6.7.

**NOT 2:** Kapalı dondurucu hazneler için, bkz 6.2.1.3.6.5'teki NOT.

## **B**

"Basınçlı varil" su kapasitesi 150 litreden çok ve 1000 litreden az olan kaynaklanmış taşınabilir basınç haznesi/kabı anlamına gelir (örneğin dönen kasnaklar ve kızakların üzerindeki kürelerle donatılmış silindir hazneler);

"Basınçlı hazne/kap" silindirleri, tüpleri, basınçlı varilleri, kapalı dondurucu hazneleri, metal hidrit depolama sistemlerini, silindir demetlerini içeren ortak bir terim anlamına gelir;

"Başvuru Sahibi" uygunluk değerlendirmesi durumunda, Anlaşmaya Taraf Ülke olan ülkedeki üretici veya yetkili temsilcisi anlamına gelir; Periyodik muayenelerde, ara muayenelerde ve istisnai denetimlerde başvuru sahibi Anlaşmaya Taraf Ülke olan ülkedeki test tesisi, operatör veya yetkili temsilcisi anlamına gelir.

**NOT:** İstisnai olarak, üçüncü bir taraf (1.2.1'deki tanım uyarınca bir tank-konteyner operatörü gibi) uygunluk değerlendirmesi için başvurabilir.

"B.B.B. kaydı (başka biçimde belirtilmedikçe kaydı)" aşağıdaki koşulları sağlayan maddelerin, karışımların, çözeltilerin veya nesnelerin toplu kaydının yapılması anlamına gelir:

- Bölüm 3.2 Tablo A'da ismen belirtilmeyen ve
- Sınıf, sınıflandırma kodu, ambalajlama grubu ve b.b.b. kaydının ismine ve tanımına uyan kimyasal, fiziksel ve/veya tehlikeli özellikleri sergileyen;

"Bidon" dikdörtgen veya poligon ara kesitli, bir veya birden fazla deliği olan, metal veya plastik ambalaj anlamına gelir;

"Boşaltma basıncı" basınç altında boşaltılırken tank içinde oluşan en yüksek basınç anlamına gelir (ayrıca bkz. "Hesaplama basıncı", "Dolum basıncı", "En yüksek çalışma basıncı (ölçüm basıncı)" ve "Test basıncı");

"Büyük konteyner", bkz. "Konteyner";

"Büyük ambalaj" nesnelere veya iç ambalajlar içeren, dış paketten oluşan ambalaj anlamındadır ve ayrıca:

- Mekanik elleçleme için tasarlanmıştır;
- 400 kg net ağırlıktan veya 450 litre kapasiteden fazladır fakat hacmi 3 m<sup>3</sup>'ten fazla olmamalıdır;

"Büyük kurtarma ambalajı" özel bir ambalaj olup

- Mekanik olarak elleçleme için tasarlanan ve
- Net ağırlığı 400 kg. dan fazla veya kapasitesi 450 lt. yi aşan ancak hacmi 3 m<sup>3</sup> ten fazla olmayan, içerisinde tehlikeli madde bulunan hasarlı, bozulmuş ve sağlam olmayan paketlerin veya dökülen, sızan tehlikeli madde paketlerinin yeniden kazanımı veya bertaraf edilmesi amacıyla yapılan taşımalarda kullanılır.



"Boşaltan" aşağıdakileri gerçekleştiren herhangi bir işletme anlamına gelir:

- (a) Konteynerin, yığın konteynerin, MEGC'nin, tank konteynerin veya portatif tankın bir araçtan çıkarılması veya
- (b) Ambalajlı tehlikeli malların, küçük konteynerlerin veya portatif tankların bir aracın veya konteynerin içinden veya üzerinden boşaltılması veya
- (c) Tehlikeli malların bir tanktan (tanker, sökülebilir tank, portatif tank veya tank konteyner) veya bir tüplü gaz tankerinden, MEMU'den, MEGC'den veya dökme halinde veya dökme bir konteynerde taşıma için kullanılan bir araçtan, büyük konteynerden veya küçük konteynerden boşaltılması;

## C

"CGA" Sıkıştırılmış Gaz Birliği (Compressed Gas Association) (CGA, 4221 Walney Road, 5th Floor, Chantilly VA 20151-2923, United States of America) anlamına gelir;

"CIM" Demiryolları ile Eşya Taşımaya İlişkin Uluslararası Sözleşme (Uluslararası Demiryolu Taşımalarına ait Sözleşme'nin (COTIF) B Eki) (tadil edildiği şekliyle) anlamına gelir;

"CMR" Eşyaların Karayolundan Uluslararası Nakliyatı için Mukavele Sözleşmesi (Geneva, 19 May 1956), (tadil edilmiş haliyle) anlamına gelir;

"CSC" Londra'daki Uluslararası Denizcilik Örgütü (IMO) tarafından tasnif edilen ve yayımlanan Uluslararası Güvenli Konteyner Anlaşması (Cenevre, 1972) anlamına gelir;

## Ç

"Çalışma basıncı" tam basınçlı bir haznede 15 °C referans sıcaklığında sıkışmış bir gazın kararlı basıncı anlamına gelir;

**NOT:** Tanklar için bkz. "Azami çalışma basıncı".

"Çok elemanlı gaz konteyneri" (MEGC) manifoldla birbirine bağlı ve bir yüzeye tutturulmuş elemanlar içeren birim anlamına gelir. Şu elemanlar çok elemanlı gaz konteyneri elemanları olarak düşünülebilir: Silindirler, tüpler, basınç varilleri veya silindir demeti ayrıca 2.2.2.1.1'de tanımlanan gazların taşınmasında kullanılan 450 litreden daha fazla kapasiteli tanklar;

**NOT:** UN MEGC'ler için, bkz. Bölüm 6.7. "MEGC", bkz. "Çok elemanlı gaz konteyneri";

## D

"Dış Paket", iç kapları veya iç ambalajları içermek ve korumak için gerekli herhangi emici madde, tamponlama ve herhangi başka elemanlarla kompozit veya birleşik ambalajlamaların dış koruması anlamına gelir;

"Dolduran" tehlikeli malları bir depoya (tankere, sökülebilir tanka, portatif tanka veya tank konteynerine) ve/veya bir araca, büyük konteynerine veya toptan dökme halinde taşıma için küçük konteynerlere, bir akülü araca veya MEGC'ye yükleyen herhangi bir işletme anlamına gelir;

"Dolum basıncı" bir deponun basınç altında dolumu sırasında içinde oluşan en büyük basınç anlamına gelir (ayrıca bkz. "Hesaplama basıncı", "Boşaltım basıncı", "Azami çalışma basıncı (ölçüm basıncı)" ve "Test basıncı");

"Dolum oranı" kullanıma hazır hale getirilmiş basınçlı bir hazneyi tamamen doldurabilecek, gazın kütlelerinin 15 °C'deki suyun kütlelerine oranı anlamına gelir;

"Dokuma plastikler" (esnek IBC'ler için) gergin bantlardan veya uygun plastik malzemeden mamul monofillerden yapılmış bir malzeme anlamına gelir.

"Dökme halinde taşıma" ambalajlanmamış katı maddelerin veya nesnelerin araçlarda, konteynerlerde, /yada dökme konteynerlerde taşınması anlamına gelir. Bu terime ambalajlanmış maddeler ve tanklarda taşınan maddeler dahil değildir;

"Dökme konteyner" muhafaza sistemi ile doğrudan temas halinde olan katı maddeleri taşınması amaçlanan muhafaza sistemi (herhangi iç astar veya kaplama dahil) anlamına gelir. /Ambalajlar, orta hacimli konteynerler (IBC'ler), büyük ambalajlar ve tanklar dahil değildir.

Bir dökme konteyner şu özelliklere sahiptir

- Sağlam ve tekrar tekrar kullanıma uygun daimi dayanıklı yapı;
- Arada tekrar yükleme olmadan, bir veya birden çok taşıma yöntemi ile malları taşımak üzere özel tasarım;
- Elleçlemeye hazır olmasını sağlayan düzenekler;
- 1,0 m<sup>3</sup>'ten az olmayan kapasite;

Konteynerler, açık deniz dökme konteynerleri, çöp konteynerleri, dökme çöp kovaları, takas gövdeleri, tekne şeklinde konteynerler, kayar konteynerler ve araçların yük bölmeleri, dökme konteynerlere örnektir.

*NOT: Bu tanım sadece 6.11 deki şartları yerine getiren dökme konteynerler için geçerlidir.*

"Kapalı dökme konteyner" tamamen kapalı dökme konteyner, sert tavan, yan, ön ve arka duvarları ve zemini olan (konik tip tabanlar dahil). Bu terim taşıma esnasında kapatılabilen, tavan, yan ve arka duvarları açık dökme konteynerleri de kapsar. Kapalı dökme konteynerler, içerisindeki gaz yada buharın değişimi amaçlı normal taşıma şartları altında içerideki katı maddenin dışarı çıkmasına ve yağmur ve sıçrama sularının içeri girmesine karşı tedbirlerin alındığı havalandırma delikleriyle donatılmış olabilir.

"Tenteli dökme konteyner", sert tabana sahip (konik tip tabanlar dahil) yan, ön ve arkaları sert olmayan kaplamayla örtülü üstü açık dökme konteyner anlamına gelir.

"Yumuşak çelik" asgari 360 N/mm<sup>2</sup> ile 440 N/mm<sup>2</sup> arası çekme kuvvetine sahip çelik anlamına gelir;

*NOT: Portatif tanklar için bkz. Bölüm 6.7.*

## **E**

"AT (EC) Direktifi" Avrupa Birliğinin yetkili kuruluşlarınca kararlaştırılmış olan, hedeflenen amaçla ilgili olarak, bahsi geçen her Üye Devlet için bağlayıcı olan, ama biçim ve yöntem seçimini ulusal kurumlara bırakmış olan hükümlerdir;

"ECE (ECE) Yönetmeliği" tekerlekli araçlarda kullanılan ve monte edilen parça ve/veya teçhizatlarla yönelik olarak çıkarılan standart teknik talimatnamelerin benimsenmesine ve bu talimatları (1958 Anlaşması, tadil edilmiş haliyle) esas alan onayların karşılıklı tanınma şartlarına ilişkin anlaşmaya eklenen yönetmelik anlamına gelir;

"EN" (standartı) Avrupa Standardizasyon Komitesi (CEN, Avenue Marnix 17, B-1000 Brussels) tarafından yayımlanan bir Avrupa standardı anlamına gelir;

"Esnek IBC" film tabaka, bez dokuma veya herhangi bir esnek maddeyle veya bunların karışımıyla kaplı ve gerekliyse, bir iç kaplama veya astarıyla birlikte ve uygun hizmet teçhizatlarından ve tutma gereçlerinden oluşan bir gövde anlamına gelir;

"Esnek IBC'lerin düzenli bakımı" plastik veya tekstil esnek IBC'lerin üzerindeki, aşağıda belirtilenler gibi, rutin işlem anlamına gelir;

- (a) Temizlik veya
- (b) Özgün üreticinin teknik özelliklerine uygun olan, ayrılır astarlar ve kapama kuşakları gibi ayrılır bileşenlerin değiştirilmesi;

Bu işlemlerin, esnek IBC'nin muhafaza işlevini aksi yönde etkilememesi veya tasarım tipini değiştirmemesi önemlidir.

"Esnek IBC'lerin düzenli bakımı", bkz. "Orta Boy Dökme konteyner (IBC)";

**F**

**G**

"Gaz" aşağıdaki özelliklere sahip bir madde anlamına gelir:

- (a) 50 °C'de buhar basıncı 300kPa'dan (3 bar) büyük olan veya
- (b) 101,3 kPa standart basınçta 20 °C'de tamamen gaz halde olan.

"Gaz içeren küçük kap (gaz kartuşu)" metalden yapılan kaplar için 1000 ml'yi aşmayan ve sentetik malzeme yada camdan yapılan kaplar için 500 ml'yi aşmayan su kapasitesine sahip, basınç altında gaz yada gaz karışımı içeren yeniden doldurulamaz hazne anlamına gelir. Bir valf ile donatılmış olabilir

"Gaz kartuşu", bkz. "Gaz içeren küçük hazne";

"Geçirmez ambalaj" taşıma sırasında oluşmuş ince katı maddeler dahil, kuru içeriğin dökülmesine izin vermeyen bir ambalaj anlamına gelir;

"Geri dönüştürülmüş plastik malzeme" yeni ambalajlar yapılmak suretiyle temizlenmiş ve işlenmeye hazırlanmış olan kullanılmış endüstriyel ambalajlardan geri kazanılmış malzeme anlamına gelir;

"GHS" ST/SG/AT.10/30/Rev.5 sayılı doküman olarak Birleşmiş Milletler'ce yayımlanmış Kimyasalların Sınıflandırılması ve Etiketlenmesi için Küresel Uyumlaştırma Sistemi'nin (Globally Harmonized System of Classification and Labelling of Chemicals) beşinci düzeltilmiş baskısı anlamına gelir;

"Gönderen" kendi adına veya bir üçüncü şahıs adına tehlikeli malları gönderen işletme anlamına gelir. Taşıma işlemi bir taşıma sözleşmesi altında yürütülüyorsa, gönderen taşıma sözleşmesine göre gönderendir;

"Gövde" (tekparça IBC'ler dışındaki tüm IBC sınıfları için) delikleri ve kapakları olan, ama hizmet teçhizatı içermeyen uygun hazne anlamına gelir;

"Gövde" (tanklar için), girişleri ve kapakları dahil olmak üzere tankın taşınması amaçlanan maddeyi tutan parçası anlamına gelir, fakat hizmet ekipmanı ya da dış yapısal ekipmanı içermez;

**NOT:** Portatif tanklar için bkz. Bölüm 6.7.

"Gövde kapasitesi veya gövde bölmesi" tanklar için, metre küp ve litre olarak ifade edilen gövdenin veya gövde bölmesinin toplam iç hacmi anlamına gelir. Şeklinden veya yapısından ötürü gövdeyi veya gövde bölmesini tamamen doldurmak mümkün değilse, azaltılan bu kapasite doldurma derecesini saptamak ve tankı işaretlemek için kullanılır.

"Güvenlik valfi" basınçla otomatik olarak çalışan, amacı tankı kabul edilmez derecede aşırı iç basınçtan korumak olan yaylı bir aygıttır;

## H

"*Hafif kalibre metal ambalaj*" dairesel, eliptik, dikdörtgensel veya poligon kesit alanlı (ve konik yapıda) ve sivri boyunlu ve kova biçimli metalden yapılan ambalajlama anlamına gelir. 0,5 mm'den az duvar kalınlığına sahip, düz ya da konveks tabanlı ve bir veya birden fazla delikli, varil ve bidon tanımlarından farklı ambalajlardır;

"*Hayvansal malzeme*" hayvan leşleri, hayvan vücudu parçaları veya hayvansal gıdalar anlamına gelir;

"*Hazne/kap*" (Sınıf 1) içinde ya da ara ambalajlamasında kullanılan herhangi bir kapama yöntemi içeren, kutular, şişeler, tenekeler, variller, kavanoz ve tüpleri içerir;

"*Hazne/kap*" herhangi bir kapama yöntemi içeren, maddeleri veya nesnelere içine almak ve tutmak için kullanılan bir muhafaza kabı anlamına gelir. Bu tanım gövdeleri kapsamaz (ayrıca bkz. "*Dondurucu hazne/Dondurucu kap*", "*İç hazne*", "*Basınçlı hazne*", "*Sert iç hazne*" ve "*Gaz kartuşu*");

"*Hesaplama basıncı*" taşınan maddenin yol açabileceği tehlike derecesine göre, belli bir dereceye göre çalışma basıncını aşan test basıncına en az eşit olan kuramsal basınç anlamına gelir. Herhangi bir dış veya iç takviye düzeneğinden bağımsız olarak, sadece çeperlerin duvarlarının kalınlıklarına karar vermede kullanılır (ayrıca bkz. "*Boşaltım basıncı*", "*Dolum basıncı*", "*Azami çalışma basıncı (ölçüm basıncı)*" ve "*Test basıncı*");

**NOT:** *Portatif tanklar için bkz. Bölüm 6.7.*

## I

"*IAEA*" Uluslararası Atom Enerjisi Kurumu (IAEA) (International Atomic Energy Agency), (IAEA, P.O. Box 100 – A - 1400 Vienna) anlamına gelir;

"*ICAO*" Uluslararası Sivil Havacılık Organizasyonu (International Civil Aviation Organization) (ICAO, 999 University Street, Montreal, Quebec H3C 5H7, Canada) anlamına gelir;

"*ICAO Teknik Şartnamesi*" Tehlikeli malların Havayoluyla Emniyetli Taşınması için Teknik Şartname anlamına gelir ve Montreal'de Uluslararası Sivil Havacılık Organizasyonu (International Civil Aviation Organization (ICAO)) tarafından yayımlanmış olan, Uluslararası Sivil Havacılığa dair Şikago Anlaşmasının 18'inci Ekinin tamamları (Şikago 1944);

"*IMDG Kodu*" 1974'te Uluslararası Denizcilik Örgütü (IMO) tarafından Londra'da yayınlanan, Deniz Yaşamının Güvenliği (SOLAS) Uluslararası Anlaşması'nın Bölüm VII, Kısım A'nın yerine getirilmesi için, Uluslararası Denizcilik Tehlikeli mallar Kanunnamesi'dir;

"*IMO*" Uluslararası Denizcilik Örgütü (International Maritime Organization) (IMO, 4 Albert Embankment, London SE1 7SR, United Kingdom) anlamına gelir;

"*ISO*" (standart) Uluslararası Standardizasyon Birliği (International Organization for Standardization) (ISO - 1, rue de Varembe. CH-1204 Geneva 20) tarafından yayımlanan uluslararası standart anlamına gelir;

## İ

"*İç ambalaj*" taşıma için bir dış paketin gerekli olduğu ambalaj anlamına gelir;

"*İç kap*" muhafaza işlevini gerçekleştirebilmesi için bir dış pakete gereksinim duyan bir hazne anlamına gelir;

"*İç plastik kaplı kompozit IBC*" herhangi bir hizmet veya yapı teçhizatıyla birlikte, içi plastik kaplanmış ve katı bir dış gövdeden oluşan yapısal bir teçhizat içeren IBC anlamına gelir. İç hazne ve dış gövde birleştirildiğinde, tek parça oluşturan ve tek parça olarak kullanılan, doldurulan, saklanan, taşınan veya boşaltılan yekpare bir yapıda birleştirilmiştir;

**NOT:** "Plastikler malzemeler", kompozit IBC'lerin iç hazneleri ile birlikte kullanıldıklarında, kauçuk gibi diğer polimer maddeleri de kapsar.

"İşletme" ticari olsun ya da olmasın, herhangi bir vakıf veya yasal bir kimliği olmayan topluluk, ticari olsun ya da olmasın veya resmi bir yapısı da olmayan, yasal bir kimliği kendi bünyesinde veya bağlı olduğu, böyle bir kimliğe sahip otoritede bulunduran herhangi bir özel ya da tüzel kişilik anlamına gelir;

"İzin verilebilen azami brüt kütle" aşağıdaki anlamlara gelir:

(a) (IBC'ler için) azami net kütle ile birlikte, IBC'nin kütlesi ve herhangi yardımcı ya da yapısal teçhizat;

(b) (Tanklar için) tankın darası ve taşıma için izin verilmiş en ağır yük;

**NOT:** Portatif tanklar için bkz. Bölüm 6.7.

## **K**

"Kalite güvence" ADR'deki güvenlik talimatlarının uygulamada yerine getirildiği güvencesini vermeyi amaçlamış herhangi bir kuruluş ya da kurumun uyguladığı sistematik bir kontrol ve muayene inceleme programıdır;

"Kapalı dökme konteyner", bkz. "Dökme Konteyner";

"Kapalı konteyner", bkz. "Konteyner";

"Kapalı araç" kapanabilir bir gövdeye sahip araç anlamına gelir;

"Kapak" bir haznedeki açıklığı kapatabilen aygıt anlamına gelir;

"Karton IBC" gerekliyse, bir iç astarı (ama iç ambalajı olmayan) olan ve uygun servis ve yapısal teçhizata sahip, ayrı birer üst ve alt kapakları olan veya olmayan karton bir gövde anlamına gelir;

"Kargo taşıma ünitesi" araç, konteyner, tank konteyner, portatif tank veya MEGC anlamına gelir;

**NOT:** Bu tanım, yalnızca Bölüm 3.3 ve Bölüm 5.5.2'deki özel hüküm 302'nin uygulanmasında geçerlidir. "Kati" aşağıdaki anlamlara gelir:

(a) 101,3 kPa basınçta erime noktası veya ilk erime noktası 20 °C'den yüksek olan bir maddedir veya

(b) ASTM D 4359-90 test yöntemine göre sıvı olmayan veya 2.3.4'te belirtilen akışkanlığı belirlemek için yapılan teste (penetrometre testi) uyan ölçütlere göre macunsu olan bir maddedir;

"SADT" bkz. "Kendiliğinden hızlanan dekompozisyon sıcaklığı";

"Kendiliğinden hızlanan dekompozisyon sıcaklığı (KHDS)" taşıma sırasında ambalajlardaki maddelerde kendi kendine hızlanan dekompozisyonun görülebileceği en düşük sıcaklık anlamına gelir. SADT'yi saptamaya ve saklama sırasında ısıtmanın etkilerine ilişkin hükümler Testler ve Kriterler Elkitabı, Kısım II'de yer alır;

"Kombine paketleme" 4.1.1.5'e uygun olan bir dış paketleme içinde, taşıma amacıyla ambalajlanmış bir veya birden çok ambalaj kombinasyonu anlamına gelir;

**NOT:** "Kombine ambalajlar" için kullanılan "iç ambalaj" terimi "Kompozit ambalajlar" için kullanılan "iç kap" terimiyle karıştırılmamalıdır.

"Kompozit ambalaj", iç kap ve dış paket entegre bir ambalaj oluşturacak şekilde yapılandırılan bir dış paket ve bir iç kaptan oluşan ambalaj anlamına gelir. Birleştirildiğinde, kendisinden sonra entegre tek bir ünite kalır; bu şekilde doldurulur, saklanır, taşınır ve boşaltılır;

**NOT:** Kompozit ambalajlar için kullanılan "iç kap" terimi, kombinasyon ambalajlar için kullanılan "iç ambalaj" terimiyle karıştırılmamalıdır. Örneğin; bir 6HA1 kompozit ambalajın (plastik malzeme) iç kısmı, normalde dış paket olmadan bir tutma işlevi gerçekleştirmek üzere tasarlanmadığı için bir iç kaptır ve bu nedenle bir iç ambalaj değildir.

Bir malzeme "kompozit ambalaj" teriminden sonra parantez içerisinde ifade ediliyorsa iç kaba atıfta bulunulur.

"Konsinye madde" gönderen tarafından taşınacağı belirtilmiş, herhangi bir ambalaj, ambalajlar veya tehlikeli mal yükü anlamına gelir;

"Konteyner" aşağıdaki özelliklere sahip, bir taşıma teçhizatı (taşıma sandığı veya benzeri) anlamına gelir:

- Sağlam ve tekrar tekrar kullanıma uygun daimi dayanıklı yapı;
- Yükü bozmadan, bir veya birden çok taşıma aracı ile maddeleri taşımak için özel tasarım;
- Özellikle bir taşıma aracından diğerine aktarılırken, hazır istiflemesine ve elleçlemesine izin veren cihazlarla donatılmış;
- Doldurması ve boşaltması kolay tasarım;
- Radyoaktif malzemelerin taşınmasında kullanılan konteynerler hariç, 1 m<sup>3</sup>'ten az olmayan iç hacim.

Ayrıca:

"Küçük konteyner" iç hacmi 3 m<sup>3</sup>'ten fazla olmayan bir konteyner anlamına gelir;

"Büyük konteyner" şu anlamlara gelir:

- (a) Küçük konteyner tanımına uymayan konteyner;
- (b) CSC anlamında, dört dış alt köşe tarafından çevrelenen alan büyüklüğünde konteyner;
  - (i) en az 14 m<sup>2</sup> (150 ft) veya
  - (ii) en az 7 m<sup>2</sup> (75 ft), eğer üst köşe bağlantıları monte edilmiş;

"Kapalı konteyner" sağlam, katı bir üst, katı yan duvarları, katı ön arka duvar ve tabanı olan, tamamen kapalı bir konteyner anlamına gelir. Terim, taşıma sırasında kapatılabilir üstü açık olan konteynerleri de kapsar;

"Kapalı dökme konteyner", bkz. "Dökme konteyneri";

"Açık konteyner" üstten açık konteyner veya platform tabanlı konteyner anlamına gelir;

"Örtülü konteyner" yüklenen maddeleri korumak için bir örtüsü olan açık bir konteyner anlamına gelir;

Bir "takas gövdesi" EN 283:1991 uyarınca aşağıdaki özelliklere sahip bir konteynerdir:

- Mekanik güç açısından sadece bir vagon, bir kara aracı veya ro-ro gemisince taşınmak için tasarlanmış olan;
- İstiflenemez;
- Araçlarının üstündeki teçhizatlarla araçlarından ayrılabilir, kendi destekleri üzerine oturtulabilir ve yeniden yüklenebilir.

**NOT:** "Konteyner" terimi geleneksel ambalajları, IBC'leri, tank konteynerleri veya araçları kapsamaz. Ancak, bir konteyner radyoaktif malzemelerin taşınmasında ambalaj olarak kullanılabilir.

"Kontrol sıcaklığı" organik peroksitlerin veya kendi kendine tepkimeye giren maddelerin güvenli bir biçimde taşınabildiği en yüksek sıcaklık anlamına gelir;

"Korumalı IBC" (metal IBC'ler için) darbeye karşı ek korumalı olan IBC anlamına gelir. Koruma, örneğin, çok katmanlı (sandviç) veya çift duvarlı bir yapı veya metal çit örgü kaplamalı bir iskelet olabilir;

"Kritik Güvenlik İndeksi (CSI)" Radyoaktif malzemelerin taşınması için, bölünebilen radyoaktif malzeme taşıyan ambalajın, dış ambalajların veya konteynerlerin birikimini kontrol etmek amacıyla atanmış bir sayı değeri anlamına gelir;

"Kritik sıcaklık" daha üst bir sıcaklıkta maddenin sıvı halde kalamadığı sıcaklık anlamına gelir;

"Dondurucu (kriyojenik) hazne" su kapasitesi 1000 litreyi aşmayan, soğutulmuş sıvılaştırılmış gazlar için taşınabilir, ısı yalıtımlı, basınçlı haznelere anlamına gelir (ayrıca bkz. "Açık kriyojenik (dondurucu) hazne");

"Kurtarma ambalajı" (SALVAGE) zarar görmüş, hasarlı, sızdıran veya uygun olmayan tehlikeli mal ambalajlarının veya saçılmış veya sızmış tehlikeli malların kurtarılması veya tasfiyesi amaçlı taşıma için içine konuldukları özel bir ambalaj anlamına gelir;

"Kurtarma basınçlı haznesi" zarar görmüş, hasarlı, sızdıran veya uygun olmayan tehlikeli mal ambalajlarının veya saçılmış veya sızmış basınçlı haznesi/kabının kurtarılması veya tasfiyesi amaçlı taşıma için içine konuldukları su kapasitesi 100 litreyi geçmeyen basınçlı hazne anlamına gelir.

"Kutu" metal, ahşap, kontrplak, sunta, fiber plastik, plastik veya başka bir uygun maddeden yapılmış tamamen dikdörtgen veya çokgen yüzlü ambalajlardır. Elleçleme veya açma kolaylığı veya sınıflandırma şartlarının karşılanması amacıyla yapılmış olan küçük deliklere, taşımada ambalajın bütünlüğünü bozmadığı sürece, izin verilir;

"Küçük konteyner", bkz. "Konteyner";

## M

"Makara" (Sınıf 1) merkezinde bir mil içeren ve milin uçlarında yan duvarlar da olabilen, plastikten, tahtadan, fiber levhadan, metal veya başka bir uygun maddeden yapılmış bir aygıt anlamına gelir; Nesnelere ve maddelere sarılabilir ve yan duvarlarca tutulabilir;

"Metal hidrit depolama sistemi" hazne, metal hidrit, basınç tahliye düzeneği, kapama valfi, hizmet teçhizatı ve yalnızca hidrojenin taşınması için kullanılan iç bileşenleri içeren tam bir hidrojen depolama sistemi anlamına gelir;

"Metal IBC" uygun hizmet ve yapısal teçhizatla birlikte olan metal yapı anlamına gelir;

"Mobil (gezgin) patlayıcı üretim birimi" (MEMU) patlayıcı olmayan tehlikeli maddelerden patlayıcı üretmek veya bu maddelere patlayıcı yüklemek için kullanılan bir ünite veya bir üniteye yerleştirilmiş düzener anlamına gelir. Ünite, pompaların ve ilgili teçhizatların yanı sıra çeşitli tanklar, dökme konteynerler ve süreç teçhizatları içerir. MEMU'de, ambalajlı patlayıcılar için özel bölmeler bulunabilir;

**NOT:** MEMU tanımı "patlayıcı üretmek ve patlayıcı yüklemek" ifadesini içermesine rağmen, MEMU'lerin zorunlulukları yalnızca taşıma ile ilgilidir ve patlayıcıların üretimi veya patlayıcı yüklemesi ile ilgili değildir.

"MEMU", bkz. "Mobil (gezgin) patlayıcı üretim birimleri";

"Muayene kurumu" yetkili kurum tarafından onaylanmış bağımsız bir muayene ve test kurumu anlamına gelir;

"Muhafaza sistemi" Radyoaktif malzemelerinin taşınması için, taşıma sırasında radyoaktif malzemeyi korumak amacıyla tasarımcı tarafından belirlenen ambalaj bileşenlerinin bir araya getirilmesi anlamına gelir;

"Münhasır kullanım" Radyoaktif madde kapsamındaki malzemelerinin taşınması için, bir aracın veya büyük bir konteynerin tüm ilk, ara ve son yükleme ve boşaltma işlemlerinin, ADR' de belirtildiği şekliyle gönderen veya alıcının talimatlarına uygun olarak tek bir gönderen tarafından münhasıran kullanımı anlamına gelir;

## N

"Net patlayıcı kütlesi (NPK)" ambalajlar veya kaplamalar vb. olmadan patlayıcı maddelerin toplam kütlesi. (Net patlayıcı miktarı (NPM), net patlayıcı içerikleri (NPİ), net patlayıcı ağırlığı (NPA) veya patlayıcı içeriklerin net kütlesi aynı anlamı vermek üzere sıklıkla kullanılır.

"Nötron radyasyon dedektörü", nötron ışınımını tespit eden cihaz anlamına gelir Bu tip cihazda, nötron ışınlarını ölçülebilir bir elektrik sinyaline dönüştüren hermetik olarak kapatılmış elektron tüp güç çeviricinin içinde gaz bulunabilir.

## O

"Onay"

*Çok taraflı onay*, Radyoaktif malzemelerin taşınması için, tasarım veya sevkiyatın yapıldığı menşei ülkenin ve sevkiyatın varacağı veya içinden geçeceği ülkenin ilgili yetkili kurumu tarafından verilen onay anlamına gelir;

*Tek taraflı onay*, Radyoaktif malzemelerin taşınması için, yalnızca tasarımın yapıldığı menşei ülkenin yetkili kurumu tarafından verilmesi gereken bir tasarım onayı anlamına gelir. Menşei ülke ADR'ye Anlaşmaya Taraf Ülke değilse, onay için sevkiyatın ulaşacağı ilk ADR Anlaşmaya Taraf Ülke ülkesinin yetkili kurumu tarafından doğrulama gerekir (bkz. altbaşlık 6.4.22.8);

"Orta hacimli konteyner (IBC)" Bölüm 6.1'de belirtilenler dışında, aşağıdaki özelliklere sahip olan, katı veya esnek bir portatif ambalaj anlamına gelir:

- (a) Kapasitesi aşağıdaki gibidir:
  - (i) Ambalajlama grubu II'nin ve III'ün katıları ve sıvıları için en fazla 3 m<sup>3</sup>;
  - (ii) Esnek, sert plastik, kompozit, karton veya tahta IBC'lerde ambalajlandığında, ambalajlama grubu I'in katı maddeleri için en fazla 1,5 m<sup>3</sup>;
  - (iii) Metal IBC'lerle ambalajlandığında, ambalajlama grubu I katı maddeleri için en fazla 3 m<sup>3</sup>;
  - (iv) Sınıf 7'ye ait radyoaktif malzemeler için en fazla 3 m<sup>3</sup>;
- (b) Mekanik elleçleme için tasarlanmıştır;
- (c) Bölüm 6.5'teki testlerle belirlenen, elleçleme ve taşıma sırasında oluşan gerilmelere dayanıklıdır;

(ayrıca bkz. "Plastik iç kaba sahip kompozit IBC", "Fiber Levha IBC", "Esnek IBC", "Metal IBC", "Sert plastik IBC" ve "Tahta IBC").

**NOT 1:** Bölüm 6.7 veya 6.8 zorunluluklarına uyan, portatif tank veya tank konteynerler, orta boy hacimli konteynerler (IBC'ler) olarak sayılmaz.

**NOT 2:** Bölüm 6.5 zorunluluklarına uyan orta boy hacimli konteynerler (IBC'ler), ADR amaçlarına uygun konteynerler olarak sayılmaz. "IBC" bkz. "Orta hacimli konteyner" (IBC); "Onarılmış IBC" bir çarpma etkisi veya başka bir nedenle (örnek: bozulma, kırılma veya tasarım tipine oranla mukavemetin azalmasına ilişkin kanıtın olduğu diğer durumlar) tasarım tipine uyması için ve tasarım tipi testlerine dayanabilmesi için yenilenen metal, sert plastik veya kompozit IBC anlamına gelir. ADR açısından, kompozit IBC'nin iç sert kabının aynı üreticinin özgün tasarım tipine uyan kapla değiştirilmesi onarım olarak kabul edilir. Buna karşın, sert IBC'lerin rutin bakımı onarım olarak kabul edilmez. Sert plastik IBC'lerin ve kompozit IBC'lerin iç kapları onarılamaz; Esnek IBC'ler, yetkili kurum tarafından onaylanmadıkça, onarılamaz;



"Overpack (Dış ambalaj)" elleçlenmesi ve istiflenmesi daha kolay bir birim oluşturacak şekilde birleştirilen, bir veya daha fazla ambalajları içeren, bir gönderici tarafından kullanılan (Radyoaktif malzeme olması durumunda tek bir gönderen tarafından) bir dış ambalaj anlamına gelir.

Dış ambalaj örnekleri:

- (a) Çeşitli ambalajların yerleştirildiği veya istiflendiği ve plastik şerit, sıkıca saracak veya gergin şekilde olacak bir bant veya diğer uygun yöntemlerle sabitlenen palet gibi bir yükleme tablası veya
- (b) Kutu veya sandık gibi bir dış koruyucu ambalaj;

## Ö

"Örtülü araç" yükü korumak için bir örtüsü bulunan açık bir araçtır;

"Örtülü konteyner", bkz. "Konteyner";

"Örtülü dökme konteyneri", bkz. "Dökme konteyneri";

## P

"Parlama noktası" bir sıvının buharının havayla birlikte alevlenir bir karışım oluşturduğu en düşük sıcaklık anlamına gelir;

"Portatif tank" Bölüm 6.7'deki veya Bölüm 3.2 Tablo A Sütun (10)'daki portatif tank talimatında (T-Kodu) belirtilen ve IMDG Kodu'ndaki veya Bölüm 6.7'deki tanımlamalarla uyumlu olan ve 450 litreden fazla kapasitesi olan, 2.2.2.1.1'de belirtildiği üzere gazların taşınmasında kullanıldığında, çok modlu bir tank anlamına gelir;

"Portatif tank operatörü", bkz. "Tank konteyner/portatif tank operatörü";

## R

"Radyasyon tespit sistemi" bileşenler olarak radyasyon detektörleri içeren bir aparat anlamına gelir;".

"Radyasyon seviyesi", Radyoaktif malzemelerin taşınması için, her saat başına milisievert veya mikrosievert cinsinden ifade edilmiş doz oranı karşılığı anlamına gelir;

"Radyoaktif içerik" Radyoaktif malzemelerin taşınması için, ambalaj içerisindeki radyoaktif malzeme ile birlikte her türlü kirlenmiş veya radyoaktif ışımaya maruz kalmış katı, sıvı ve gaz anlamına gelir;

"Referans çelik" gerilme direnci  $370 \text{ N/mm}^2$  olan ve kırılma uzaması %27 olan bir çelik anlamına gelir;

"RID" Tehlikeli Malların Demiryolu ile Uluslararası Taşımacılığına İlişkin Düzenlemeler (COTIF'in C Eki) anlamına gelir;

## S

"Sabit tank" bir araca kalıcı olarak eklenmiş (eklentiden sonra araç, tanker olarak anılır) veya böyle bir aracın iskeletinin gerekli bir parçası olup, 1000 litreden fazla kapasiteye sahip tank anlamına gelir;

"Sabit basınç" ısı ve yayılım dengesine ulaşmış basınçlı bir haznenin içindekilerin basınç anlamına gelir;

"Saklama sistemi" kritik güvenliği korumak amacıyla tasarımcı tarafından belirlenen ve yetkili kurum tarafından onaylanan bölünebilen maddenin ve ambalaj bileşenlerinin bir araya getirilmesi anlamına gelir.

"Sandık" bütünlüklü bir yüzeyi olmayan dış paket anlamına gelir;

"Sert IBC'lerin düzenli bakımı" metal, sert plastik veya kompozit IBC'lerin üzerindeki, aşağıda belirtilenler gibi, rutin işlem anlamına gelir;

- (a) Temizlik;
- (b) IBC'nin sızıntıya karşı sıklığının onaylanması suretiyle, gövde kapamalarının veya özgün üreticinin teknik özelliklerine uyan hizmet teçhizatlarının yerlerinin kaldırılması, tekrar yerleştirilmesi veya değiştirilmesi (ilgili contalar da dahil) veya
- (c) IBC'nin muhafaza işlevini engellemediği sürece, doğrudan tehlikeli malların muhafazasını veya basınç tutma işlevini sağlamayan yapısal teçhizatın, tasarım tipine göre uygun olması için, yenilenmesi (örnek: ayakların veya kaldırma eklemelerinin düzeltilmesi).

"Sert iç hazne/kap" (kompozit IBC'ler için) dış kasanın yardımı olmadan, boş ve kapakları açık iken genel biçimini koruyan hazne anlamına gelir. "Sert" olmayan herhangi bir iç hazne "esnek" sayılır;

"Sert plastik IBC" uygun hizmet teçhizatıyla birlikte yapısal bir teçhizata sahip olabilen sert plastikten bir gövde anlamına gelir;

"Sert IBC'lerin düzenli bakımı", bkz. "Orta Boy Dökme konteyner (IBC)";

"Servis Ekipmanı" aşağıdaki anlamlara gelir:

- (a) Tank için doldurma ve boşaltma, nefeslik, güvenlik, ısıtıcı, ısı yalıtıcı ve ek cihazlar ile ölçüm cihazları;
- (b) Tüplü gaz tankeri veya bir MEGC elemanları için manifold dahil doldurma ve boşaltma aygıtları, güvenlik aygıtları ve ölçüm cihazları;
- (c) Bir IBC için doldurma ve boşaltma aygıtları ve herhangi bir basınç tahliye veya havalandırma, güvenlik, ısıtma ve ısı yalıtımı aygıtları ve ölçüm cihazları;

**NOT:** Portatif tanklar için bkz. Bölüm 6.7.

"Sıkıştırılmış gaz kartuşu", bkz. "Aerosol veya Aerosol püskürtücü";

"Sıvı" 50 C<sup>0</sup>'de 300 kPa'dan (3 bar) fazla buhar basıncı olmayan ve 20 C<sup>0</sup> ve 101,3 kPa'da tamamıyla gaz olmayan madde anlamına gelir ve

- (a) 101,3 kPa basınçta erime noktası veya ilk erime noktası, 20C<sup>0</sup> veya daha azdır veya
- (b) ASTM D 4359-90 test yöntemine göre sıvıdır veya
- (c) 2.3.4'te tanımlanan akışkanlığı belirleme testi (penetrometre testi) kriterlerine göre macun gibi değildir;

**NOT:** "Sıvı halde taşıma" tank zorunlulukları bakımından aşağıdaki anlama gelir:

- Sıvıların yukarıdaki tanıma göre taşınması veya
- Erimiş halde olan katıların taşıma işlemine verilmesi.

"Sıvılaştırılmış Petrol Gaz (LPG)" düşük basınçlı sıvılaştırılmış gaz anlamına gelir. Bu gaz sadece UN No 1011, 1075, 1965, 1969 veya 1978 olarak sınıflandırılan düşük hidrokarbonların bir veya birkaçından oluşur ve temelde diğer hidrokarbon gazlarının izleriyle bütün, bütün, bütün izomerleri, propan ve propen içerir.

**NOT 1:** Diğer UN No.larına sınıflandırılan yanıcı gazlar LPG olarak kabul edilmezler.

**NOT 2:** UN No. 1075 için 2F altındaki Not 2'ye, 2.2.2.3'teki sıvılaştırılmış gazlar tablosunda, UN No. 1965, bakınız.

"Sızdırmaz kapalı tank" hesaplanmış basıncı en az 4 bar olan sıvı maddeleri taşımak veya hesaplanmış basıncı göz önünde bulundurmaksızın katı maddeleri (toz veya granül halde) taşımak amacıyla kullanılan, açık yerleri sızdırmaz bir biçimde kapalı ve aşağıdaki özelliklere sahip tank anlamına gelir;

- Güvenlik valfları, patlama diskleri, benzer güvenlik aygıtları veya vakum valfları ile donatılmamış veya
- Güvenlik valfları, patlama diskleri veya benzer güvenlik aygıtları ile donatılmamış ancak 6.8.2.2.3 zorunlulukları uyarınca vakum valfları ile donatılmış veya
- 6.8.2.2.10 uyarınca patlama diskinden sonra güvenlik valfları ile donatılmış ancak vakum valfları ile donatılmamış veya
- 6.8.2.2.10 uyarınca patlama diskinden sonra güvenlik valfi ile donatılmış ve 6.8.2.2.3 zorunlulukları uyarınca vakum valfları ile donatılmış;

"Sızdırmazlık testi" bir tank, ambalaj veya IBC ve teçhizatın ve kapama araçlarının sızdırmazlığının belirlenmesinde kullanılan test anlamına gelir;

**NOT:** Portatif tanklar için bkz. Bölüm 6.7.

"Silindir" su kapasitesi 150 litreyi geçmeyen basınçlı taşınabilir hazne anlamına gelir (ayrıca bkz. "Silindir demetleri");

"Silindir demetleri" birbirlerine iştirilmiş, bir manifoldla birbirine tutturulmuş ve tek bir parça olarak taşınan silindir anlamına gelir. Toplam su kapasitesi, 1000 litreyle sınırlı Sınıf 2 (2.2.2.1.3'e göre T harfi ile başlayan gruplar) zehirli gazlarının taşınması amaçlanmıyorsa, 3000 litreyi geçemez;

"Sökülebilir tank", sabit tank dışındaki, portatif tank, tank konteyner veya bir akülü aracın bir parçası veya kapasitesi 450 litreden çok olan bir MEGC anlamına gelir ve yükün parçalara ayrılmadan taşınmasına yönelik tasarlanmamış olan ve genellikle, sadece boş iken elleçlenebilen bir tanktır;

## T

"Tabla" (Sınıf 1) paketin içine, arasına veya dışına yerleştirilen ve ambalaja sıkıca geçmiş haldeki, metal, plastik, fiber levha veya başka bir uygun maddeden bir tepsi anlamına gelir.

Tablanın yüzeyi, ambalaj veya nesnelerin yerleşmesini, güvenli bir şekilde tutulmasını ve birbirlerinden ayrı tutulmasını sağlayacak biçimde şekillendirilmiş olabilir;

"Tahta fiçi" halkalarla tutturulmuş tahtalardan ve kapaklardan oluşmuş, kenarları bombeli, yuvarlak kesitli, ahşaptan yapılmış bir ambalaj anlamına gelir;

"Takas gövdesi", bkz. "Konteyner";

"Tam yük" bir aracın veya büyük bir konteynerin kullanımının sadece ona ayrıldığı ve tüm yükleme ve indirme işlemlerinin gönderen veya alıcı tarafının talimatlarına uygun olarak yapıldığı tek bir gönderenin bulunduğu yük anlamına gelir;

**NOT:** Radyoaktif madde için karşılık gelen terim "münhasır kullanım"dır. "Tamir edilmiş IBC", bkz. "Orta Boy Dökme konteyner (IBC)";

"Tank" yardımcı ve yapısal teçhizatıyla birlikte bir gövde anlamına gelir. Tek başına kullanıldığında tank terimi bu bölümde tanımlandığı gibi tüplü gaz tankerlerinin veya MEGC'lerin elemanlarını oluşturan tanklar dahil, bir tank konteyner, portatif tank, sökülebilir tank veya sabit depo anlamındadır (ayrıca bkz. "Sökülebilir tank", "Sabit tank", "Portatif tank" ve "Çok elemanlı gaz konteyneri");

**NOT:** Portatif tanklar için bkz. 6.7.4.1.

"Tank gövdesi" kapaklar ve onların kilitleri dahil taşınan maddeyi korumaya yönelik bölümü anlamına gelmektedir. Fakat servis ekipmanları yada tankın dış yapısal ekipmanları dahil değildir.

*NOT: Portatif tanklar için bkz. Bölüm 6.7.*

"Tank konteyner" bir konteynerin tanımını karşılayan ve bir gövde ve teçhizat parçaları içeren bir taşıma teçhizatı anlamına gelir. Buna tank konteynerin hareketini önemli bir değişiklik olmadan kolaylaştıran teçhizat da dahildir. Bu tank konteynerler gaz, sıvı, toz veya granül maddelerinin taşınmasında kullanılır ve 2.2.2.1.1'de belirtildiği üzere gazların taşınmasında kullanıldığında kapasiteleri 0,45 m<sup>3</sup>'ten (450 litre) büyüktür;

*NOT: Bölüm 6.5'in zorunluluklarını yerine getiren IBC'ler tank konteyner sayılmaz.*

"Tank konteyner/portatif tank operatörü" tank konteyner/portatif tankın adına kaydedildiği işletme anlamına gelir;

"Tank kaydı" 6.8.2.3, 6.8.2.4 ve 6.8.3.4'te atıfta bulunulan sertifikalar gibi tanklarla, tüplü gaz tankeriyle veya MEGC'yle ilgili tüm önemli bilgileri içeren bir dosya anlamına gelir;

"Tank takas gövdesi" bir tank konteyner olarak kabul edilir;

"Tanker" sıvı, gaz, toz veya granül maddeleri taşımak için yapılan ve bir veya birden çok tank içeren bir araç anlamına gelir. Uygun araç veya içinde kullanılan çalışan aksamın birimlerine ek olarak, bir tanker bir veya birden çok gövde, bunların teçhizatının parçaları ve bunları araca veya çalışan aksamın parçalarına tutturmak için bağlantı elemanı içerir;

"Tasarım" Radyoaktif maddelerin taşınması bakımından 2.2.7.2.3.5 (f) de tanımlanan istisnai bölünebilen malzemenin, özel biçimde ambalajlanmış radyoaktif malzemenin, düşük dağılım gösteren radyoaktif malzemelerin, maddenin tamamen tanımlanmasını sağlayan ambalajın veya mahfazanın tanımı anlamına gelir. Tanım; özellikleri, mühendislik çizimlerini, yönetmelik gerekliliklerine ve diğer ilgili belgelere uygunluğu gösteren raporları içerebilir;

"Taşıma" taşıma koşullarının gerektirdiği duraklamalar ve trafik sebebiyle taşıma işleminden önce, taşıma esnasında ve taşımadan sonra tehlikeli malların araçlarda, tanklarda ve konteynerlerde bulunduruldukları zaman dahil, tehlikeli malların yer değiştirmesi anlamına gelir.

Bu tanım, taşıma modunun veya yönteminin değişimi (aktarma) sırasında tehlikeli malların geçici olarak saklamasını ve depolamasını da kapsar. Bu, istek üzerine sevk etme ve alıcı yerinin taşıma belgelerinde gösterildiği durumlarda ve yetkili kurumlarca denetlenme durumu hariç, ara depolama sırasında ambalajların ve tankların açılmaması koşuluyla uygulanabilir;

"Taşıma aracı" karayolu veya demiryolu ile taşıma için araç veya vagon anlamına gelir;

"Taşıma indeksi (Tİ)" Bir ambalaja, dış ambalaja veya konteynere veya ambalajsız DÖE-I veya YKC-I'ye atanan radyoaktif malzemelerin taşınması için, radyasyona maruz kalınmasını kontrol etmek amacıyla kullanılan sayı anlamına gelir;

"Taşıma ünitesi" bağlı bir treyleri olmayan bir motorlu araç veya bağlı bir treyler ve motorlu aracı içeren birleşim anlamına gelir;

"Taşıyıcı" taşıma kontratı olsun ya da olmasın taşıma işlemini yürüten işletme anlamına gelir;

"Tehlikeli mallar" taşınması ADR tarafından yasaklanmış veya yalnızca burada öngörülen koşullar altında taşınmasına izin verilmiş maddeler ve nesnelere anlamına gelir;

"Tehlikeli tepkime" şu anlama gelir:

- (a) Ciddi miktarda ısı açığa çıkarma veya yanma;
- (b) Alevlenir, asfiksant, yükseltgen veya zehirli gaz açığa çıkarma; (c) Aşındırıcı maddelerin oluşumu;
- (d) Kararsız maddelerin oluşumu veya
- (e) Basınçta tehlikeli bir artış (sadece tanklar için);

"*Test basıncı*" ilk veya düzenli inceleme için uygulanan basınç testi boyunca gerekli basınç anlamına gelir (ayrıca bkz. "Hesaplama basıncı", "Boşaltım basıncı", "Dolum basıncı" ve "Azami çalışma basıncı (ölçüm basıncı)");

**NOT:** *Portatif tanklar için bkz. Bölüm 6.7.*

"*Testler ve Kriterler Elkitabı*" Birleşmiş Milletler tarafından yayımlanan (ST/SG/AC.10/11/Rev.5 ST/SG/AC.10/11/Rev.5/Amend.1 ve ST/SG/AC.10/11/Rev.5/Amend.2 değiştirilmiştir), Tehlikeli Malların Taşınması, Testler ve Kriterler Elkitabı hakkında Birleşmiş Milletler Önerileri'nin beşinci düzeltilmiş baskısı anlamına gelir;

"*Teknik isim*" tanınmış bir kimyasal ad, bazı durumlarda biyolojik bir ad veya güncel bilimsel ve teknik elkitablarında, dergilerde ve makalelerde kullanılan diğer bir ad anlamına gelir (bkz. 3.1.2.8.1.1);

"*Torba*" kağıt, naylon, bez, dokumalı veya başka bir uygun maddeden yapılmış esnek ambalaj anlamına gelir;

"*Toplu kayıt*" tanımlanmış bir madde veya nesne grubunun kaydı anlamına gelir (bkz. 2.1.1.2, B, C ve D);

"*Tutma aygıtı (Tutamak)*" (esnek IBC'ler için) IBC'nin gövdesine tutturulmuş veya IBC'nin gövde malzemesinin uzatılmasından oluşturulmuş herhangi bir askı, halka, göz veya herhangi bir çatki anlamına gelir;

"*Tüp*" (Sınıf 2) su kapasitesi 150 litreden çok ve 3000 litreden az olan, ek yeri olmayan taşınabilir bir basınçlı hazne anlamına gelir;

"*Tüplü gaz tankeri*" birbirlerine manifoldlarla bağlı ve bu araca kalıcı olarak sabitlenmiş parçalar içeren bir araç anlamına gelir. Şu sıralananlar tüplü gaz tankerinin parçalarındandır: Silindirler, tüpler, silindir demetleri (şasiler de denir), basınç varilleri ve 2.2.2.1.1'de belirtildiği üzere gazların taşınmasına yönelik 450 litreden fazla kapasitedeki tanklar;

## U

"*UIC*" Uluslararası Demiryolları Birliği (International Union of Railways) (UIC, 16 rue Jean Rey, F-75015 Paris, France) anlamına gelir;

"*UNECE*" Birleşmiş Milletler Avrupa Ekonomik Komisyonu (UN-ECE) (United Nations Economic Commission for Europe) (UNECE, Palais des Nations, 8-14 avenue de la Paix, CH-1211 Cenevre 10, İsviçre) anlamına gelir;

"*UN Model Yönetmelikleri*" Birleşmiş Milletlerce basılmış Tehlikeli Malların Taşınmasına İlişkin Tavsiyeler'in gözden geçirilmiş onsekizinci baskısına eklenen Model Yönetmelikleri (ST/SG/AT.10/1/Rev.18) anlamına gelir;

"*UN numarası*" madde veya nesnelerin UN Model Yönetmeliklerinden alınmış 4 basamaklı tanımlama numarası anlamına gelir;

"*Uygunluk garantisi*" (radyoaktif malzemeler) ADR'nin zorunluluklarını, uygulamada sağlama amacıyla yetkili bir kurum tarafından ölçütlerin sistematik bir programla uygulanmasıdır;

"*Uygunluk değerlendirmesi*" tip onayı, üretim gözetimi ve ilk muayene ve test ile ilgili olarak başlık 1.8.6 ve 1.8.7 hükümleri uyarınca ürünün uygunluğunu doğrulayan süreç anlamına gelir;

## Ü

"*Ülkeden geçen veya ülkeye*" ifadesi, Sınıf 7'ye ait malzemelerinin taşınması için, sevkiyatın ulaşacağı veya sevkiyat esnasında geçiş yapılan ülkeler anlamına gelir; ancak sevkiyatın havayolu ile yapıldığı durumlarda, ülkelerde önceden planlanan bir durak olmaması kaydıyla, ülkeler "üzerinden" geçişi kapsamaz;

## V

"*Vakumla çalışan atık tankı*" öncelikle tehlikeli atıkların taşınmasında kullanılan ve Bölüm 6.10'da belirtildiği gibi atıkların yükleme ve indirme işlemlerini kolaylaştırmak üzere özel yapısı ve/veya teçhizatı olan sabit bir tank, sökülebilir tank, tank konteyner veya tank takas gövdesi anlamına gelir. Bölüm 6.7 veya 6.8'in zorunluluklarını tamamen yerine getiren bir tank, vakumla çalışan atık tankı sayılmaz.

"*Vakum valfi*" basınçla otomatik olarak çalışan, amacı tankı kabul edilmez negatif iç basınçtan korumak olan yaylı bir aygıttır;

"*Varil*" uçları düz veya bombeli olan, metal, karton, plastik, kontrplak veya diğer uygun maddelerden yapılmış silindirsî ambalajlar anlamına gelir. Bu tanım ayrıca diğer biçimleri de kapsar, örneğin yuvarlak, sivri boyunlu ambalajlar ya da kova biçimli ambalajlar gibi. Bu tanım tahta fiçileri veya bidonları kapsamaz;

## Y

"*Yakıt hücresi*" yakıtın kimyasal enerjisini elektrik enerjisine, ısı ve tepkime ürünlerine dönüştüren elektrokimyasal cihaz anlamına gelir;

"*Yakıt hücreli motor*" güç teçhizatı olarak kullanılan, yakıt hücresi veya yakıt hücresi ile birlikte veya yakıt hücresinden ayrı bir yakıt kaynağı içeren ve işlevini yerine getirebilmesi için gerekli tüm aksamı kapsayan bir düzenek anlamına gelir;

"*Yanmalı ısıtıcı*" aracın hareketini sağlayan motordan elde edilen ısıyı değil de doğrudan bir sıvı ya da gazı kullanan aygıt anlamına gelir;

"*Yapısal teçhizat*" aşağıdaki anlamlara gelir:

- (a) Bir tankın dolun ve boşaltım, nefeslik, emniyet, ısınma, ısı yalıtımı, tamamlayıcı donanımlar ve ölçüm cihazları.
- (b) Batarya araçların veya bir MEGC elemanları için dolun ve boşaltım aygıtları, manifold , güvenlik aygıtları ve cihazları;
- (c) IBC'ler için dolun ve boşaltım aygıtları ve varsa basınç valfi veya havalandırma, güvenlik, ısıtma ve ısı yalıtımı aygıtları ve ölçüm cihazları;

**NOT:** *Portatif tanklar için bkz. Bölüm 6.7.*

"*Yeniden üretilmiş IBC*" metal, sert plastik veya kompozit IBC anlamına gelmekte olup şu şekillerde üretilmiştir:

- (a) UN tipi olmayandan UN tipi olarak üretilmiş veya
- (b) Bir UN tasarım tipinden bir başka UN tasarım tipine dönüştürülmüş.

Yeniden üretilmiş IBC'ler, ADR'nin aynı tip yeni IBC'ler için geçerli olan zorunluluklarına bağlıdır (bkz. 6.5.4.1.1 tasarım tipi tanımı);

"*Yetkili kurum*" yerel kanunlarca her ülkede her özel durum için atanmış kurum, kurumlar ya da kurum veya kurumlar anlamına gelir;

"*Yükleyici*" aşağıdakileri gerçekleştiren herhangi bir işletme anlamına gelir:

- (a) Ambalajlı tehlikeli malların, küçük konteynerlerin veya portatif tankların bir aracın veya konteynerin içine veya üzerine yüklenmesi veya
- (b) Konteynerin, dökme konteynerin, MEGC'nin, tank konteynerin veya portatif tankın bir aracın üzerine yüklenmesi.

"Yeniden kullanılmış büyük ambalaj" muayene edilerek performans testlerini geçmesini etkileyecek bozukluklarının olmadığı anlaşılmalı bir ambalaj anlamına gelir; bu terim, ürünü gönderen tarafından kontrol edilen taşıma zinciriyle taşınan ve aynı veya birbiriyle uyumlu benzer içeriklerle yeniden doldurulmuş olanları kapsar;

"Yeniden kullanılmış ambalaj" muayene edilerek performans testlerini geçmesini etkileyecek bozukluklarının olmadığı anlaşılmalı bir ambalaj anlamına gelir. Bu terim, ürünü gönderen tarafından kontrol edilen taşıma zinciriyle taşınan ve aynı veya birbiriyle uyumlu benzer içeriklerle yeniden doldurulmuş olanları kapsar;

"Yeniden üretilmiş ambalaj" özellikle şu anlama gelir:

- (a) Aşağıdaki özelliklere sahip metal variller:
  - (i) UN tipi olmayanlardan Bölüm 6.1 zorunluluklarını karşılayarak UN tipi olacakmış gibi üretilmiş;
  - (ii) Bölüm 6.1 zorunluluklarını karşılayan bir UN tipinden başka bir UN tipine dönüştürülen veya
  - (iii) Tümleşik yapısal parçaları değişime uğrayan (çıkartılamaz başlıklar gibi);
- (b) Aşağıdaki özelliklere sahip plastik variller:
  - (i) Bir UN tipinden başka bir UN tipine dönüştürülen(örneğin 1H1'den 1H2'ye) veya
  - (ii) Birleşik yapısal elemanlarında yenilenme geçiren.

Yeniden üretilmiş variller, aynı türden yeni varillere uygulanan Bölüm 6.1 koşullarına uymalıdır;

"Yeniden üretilmiş büyük ambalaj" aşağıdaki özelliklere sahip, metal veya sert plastik büyük ambalaj anlamına gelir:

- (a) UN tipi olmayandan UN tipi olarak üretilmiş veya
- (b) Bir UN tasarım tipinden bir başka UN tasarım tipine dönüştürülmüş.

Yeniden üretilmiş büyük ambalajlar, ADR'nin aynı tip yeni büyük ambalajlar için de geçerli olan zorunluluklarına tabidir (ayrıca bkz. 6.6.5.1.2 tasarım tipi tanımı);

"Yeniden üretilmiş IBC", bkz. "Orta Hacimli Konteyner (IBC)";

"Yönetim Sistemi", Radyoaktif malzemenin taşınması için, politika ve hedefler oluşturulmasına ve hedeflere verimli ve etkili bir şekilde ulaşılmasına yönelik birbiriyle ilişkili ya da birbiriyle etkileşimli unsurlar grubu (sistem) anlamına gelir

"Yüklenici", bkz. "İşletme";

## 1.2.2 Ölçüm birimleri

### 1.2.2.1 Aşağıdaki ölçüm birimleri <sup>a</sup> ADR için geçerlidir:

Ölçülen nicelik	SI birimi <sup>b</sup>	Kabul edilebilir alternatif birim	Birimler arasındaki ilişki
Uzunluk	m (metre)	-	-
Alan	m <sup>2</sup> (metrekare)	-	-
Hacim	m <sup>3</sup> (metreküp)	l <sup>c</sup> (litre)	1 lt = 10 <sup>-3</sup> m <sup>3</sup>
Zaman	sn (saniye)	dak (dakika)	1 dak = 60 sn
		sa (saat)	1 saat = 3600 sn
		g (gün)	1 gün = 86 400 sn
Kütle	kg (kilogram)	g (gram)	1 g = 10 <sup>-3</sup> kg
		t (ton)	1 t = 10 <sup>3</sup> kg
Kütleli yoğunluk (özkütle)	kg / m <sup>3</sup>	kg/l	1 kg/l = 10 <sup>3</sup> kg / m <sup>3</sup>
Sıcaklık	K (kelvin)	°C(derece Celsius)	0°C = 273.15 K
Sıcaklık farkı	K (kelvin)	°C(derece Celsius)	1°C = 1K
Kuvvet	N (newton)	-	1 N = 1kg.m/sn <sup>2</sup>
Basınç	Pa (pascal)	-	1 Pa = 1 N/m <sup>2</sup>
		bar (bar)	1 bar = 10 <sup>5</sup> Pa
Gerilim	N / m <sup>2</sup>	N / mm <sup>2</sup>	1 N/mm <sup>2</sup> = 1 MPa
İş		kWsa (kilowattsaat)	1 kWsa = 3.6 MJ
Enerji	J (joule)		1J = 1Nm = 1Wsn
Isı Miktarı		eV (elektronvolt)	1 eV = 0,1602 H 10 <sup>-18</sup> J
Güç	W (watt)	-	1W = 1J/sn = 1N.m/sn
Kinematik akmaçlık (viskozite)	m <sup>2</sup> / sn	mm <sup>2</sup> / sn	1 mm <sup>2</sup> /sn = 10 <sup>-6</sup> m <sup>2</sup> /sn
Dinamik akmaçlık (viskozite)	Pa.s	mPa.sn	1 mPa sn = 10 <sup>-3</sup> Pa.sn
Etkinlik (Aktivite)	Bq (becquerel)		
Doz eşdeğeri	Sv (sievert)		

<sup>a</sup> Aşağıdaki yuvarlak hesaplar, şimdiye dek kullanılan birimlerin SI birimlerine dönüştürülmesi için geçerlidir.

#### Kuvvet

$$\begin{array}{lcl}
 1 \text{ kg} & = & 9.807N \\
 1N & = & 0.102\text{kg}
 \end{array}
 \qquad
 \begin{array}{lcl}
 \text{Gerilim} & & \\
 1 \text{ kg} / \text{mm}^2 & = & 9.807N/\text{mm}^2 \\
 1 \text{ N} / \text{mm}^2 & = & 0.102\text{kg}/\text{mm}^2
 \end{array}$$

#### Basınç

$$\begin{array}{lcl}
 1 \text{ Pa} & = & 1 \text{ N} / \text{m}^2 \\
 1 \text{ bar} & = & 10^5 \text{ bar} \\
 1 \text{ kg} / \text{cm}^2 & = & 9.807 \times 10^4 \text{ Pa} \\
 1 \text{ torr} & = & 1.33 \times 10^2 \text{ Pa}
 \end{array}
 \qquad
 \begin{array}{lcl}
 & = & 10^{-5} \text{ bar} \\
 & = & 1.02 \text{ kg} / \text{cm}^2 \\
 & = & 0.9807 \text{ bar} \\
 & = & 1.33 \times 10^{-3} \text{ bar}
 \end{array}
 \qquad
 \begin{array}{lcl}
 & = & 1.02 \times 10^{-5} \text{ kg} / \text{cm}^2 \\
 & = & 750 \text{ torr} \\
 & = & 736 \text{ torr} \\
 & = & 1.36 \times 10^{-3} \text{ kg} / \text{cm}^2
 \end{array}
 \qquad
 \begin{array}{lcl}
 & = & 0.75 \times 10^{-2} \text{ torr}
 \end{array}$$

#### Enerji, İş, Isı Miktarı

$$\begin{array}{lcl}
 1J & = & 1N.m \\
 1k\text{Wsa} & = & 3.6 \times 10^6 \text{ J} \\
 1 \text{ kg m} & = & 9.807 \text{ J} \\
 1 \text{ kcal} & = & 4.19 \times 10^3 \text{ J}
 \end{array}
 \qquad
 \begin{array}{lcl}
 & = & 0.278 \times 10^{-6} \text{ kWsa} \\
 & = & 367 \times 10^3 \text{ kg m} \\
 & = & 2.72 \times 10^{-6} \text{ kWsa} \\
 & = & 1.16 \times 10^{-3} \text{ kWsa}
 \end{array}
 \qquad
 \begin{array}{lcl}
 & = & 0.102 \text{ kgm} \\
 & = & 860 \text{ kcal} \\
 & = & 2.34 \times 10^{-3} \text{ kcal} \\
 & = & 427 \text{ kgm}
 \end{array}
 \qquad
 \begin{array}{lcl}
 & = & 0.239 \times 10^{-3} \text{ kcal}
 \end{array}$$

#### Güç

$$\begin{array}{lcl}
 1W & = & 0.102 \text{ kgm/sn} \\
 1 \text{ kgm/sn} & = & 9.807 \text{ W} \\
 1 \text{ kcal/sa} & = & 1.16 \text{ W}
 \end{array}
 \qquad
 \begin{array}{lcl}
 & = & 0.86 \text{ kcal/sa} \\
 & = & 8.43 \text{ kcal/sa} \\
 & = & 0.119 \text{ kgm/sn}
 \end{array}
 \qquad
 \begin{array}{lcl}
 \text{Kinematik Viskozite} & & \\
 1 \text{ m}^2/\text{sn} & = & 104 \text{ St (Stoke)} \\
 1 \text{ St} & = & 10^{-4} \text{ m}^2/\text{sn}
 \end{array}$$

#### Dinamik Viskozite

$$\begin{array}{lcl}
 1 \text{ Pa sn} & = & 1N \text{ sn}/\text{m}^2 \\
 1 \text{ P} & = & 0.1 \text{ Pa sn} \\
 1 \text{ kg sn}/\text{m}^2 & = & 9.807 \text{ Pa sn}
 \end{array}
 \qquad
 \begin{array}{lcl}
 & = & 10 \text{ P (poise)} \\
 & = & 0.1 \text{ N sn}/\text{m}^2 \\
 & = & 9.807 \text{ N sn}/\text{m}^2
 \end{array}
 \qquad
 \begin{array}{lcl}
 & = & 0.102 \text{ kg sn}/\text{m}^2 \\
 & = & 1.02 \times 10^{-2} \text{ kg sn}/\text{m}^2 \\
 & = & 98.07 \text{ P}
 \end{array}$$

<sup>b</sup> Uluslararası Birimler Sistemi (SI), Ağırlıklar ve Ölçümlere ilişkin Genel Konferansı'nda alınan kararların sonucudur (Adres: Pavillion de Bretuil, Pare de St. Cloud, F.92 310 Sèvres).

<sup>c</sup> Eğer kullanılan daktilo "l" sayısı ile "I" harfi arasında ayırım yapamıyorsa, litre için "l" kısaltması yerine "L" kısaltması kullanılabilir.



Bir birimin ondalık katları ve alt-katları, önek veya semboller kullanılarak oluşturulabilir. Bu önek veya semboller, birimin ismi veya sembolü önüne konduğunda aşağıdaki anlamları verir:

<u>Faktör</u>			<u>Önek</u>	<u>Sembol</u>
1 000 000 000 000 000 000	= 10 <sup>18</sup>	kuintilyon	Exa	E
1 000 000 000 000 000	= 10 <sup>15</sup>	katrilyon	Peta	P
1 000 000 000 000	= 10 <sup>12</sup>	trilyon	Tera	T
1 000 000 000	= 10 <sup>9</sup>	milyar	Giga	G
1 000 000	= 10 <sup>6</sup>	milyon	Mega	M
1 000	= 10 <sup>3</sup>	bin	Kilo	k
100	= 10 <sup>2</sup>	yüz	Hekto	h
10	= 10	on	Deka	da
0.1	= 10 <sup>-1</sup>	onda bir	Deci	d
0.01	= 10 <sup>-2</sup>	yüzde bir	Centi	c
0.001	= 10 <sup>-3</sup>	binde bir	Milli	m
0.000 001	= 10 <sup>-6</sup>	milyonda bir	Mikro	μ
0.000 000 001	= 10 <sup>-9</sup>	milyarda bir	Nano	n
0.000 000 000 001	= 10 <sup>-12</sup>	trilyonda bir	Pico	p
0.000 000 000 000 001	= 10 <sup>-15</sup>	katrilyonda bir	Femto	f
0.000 000 000 000 000 001	= 10 <sup>-18</sup>	kuintilyonda bir	Atto	a

**NOT:** 10<sup>9</sup> =1 milyar Birleşmiş Milletlerin İngilizce kullanımudur. Aynı şekilde, 10<sup>9</sup> = milyarda bir gösterimi de.

1.2.2.2 Özellikle aksi belirtilmedikçe, ADR'de “%” işareti şunları ifade eder:

- Katı veya sıvı karışımlarında ve çözeltilerde ve bir sıvı ile ıslatılmış katılarda da karışım, çözelti veya ıslatılmış katının toplam kütesine göre kütle yüzdesi;
- Sıkıştırılmış gaz karışımlarında, basınçla doldurulmuşsa gaz karışımının toplam hacmindeki yüzdesi olarak belirtilmiş hacim oranı; kütle olarak doldurulmuşsa karışımın toplam kütledeki yüzdesi olarak belirtilmiş kütle oranı;
- Sıvılaştırılmış gazlar ve çözünmüş gazların karışımında, karışımın toplam kütesinin yüzdesi olarak belirtilen kütle oranı.

1.2.2.3 Haznelere ilişkin her türlü basınç (test basıncı, iç basınç, emniyet valfi açma basıncı gibi) her zaman ölçüm basıncı olarak (atmosfer basıncının fazlası olan basınç miktarı) verilir; bununla birlikte, maddelerin buhar basınçları her zaman mutlak basınç olarak ifade edilir.

1.2.2.4 Başka bir sıcaklık belirtilmediği takdirde, ADR'de hazneleri doldurma derecesi belirtilirse, bu her zaman maddelerin 15°C'deki referans sıcaklığıyla bağlantılıdır.

## BÖLÜM 1.3

### TEHLİKELİ MAL TAŞIMACILIĞINDA YER ALAN KİŞİLERİN EĞİTİMİ

#### 1.3.1 Kapsam ve uygulanabilirlik

Tehlikeli malların taşınması ile görevlendirilmiş olan ve Bölüm 1.4'te belirtilen taraflar tarafından istihdam edilen kişiler, bu tür maddelerin taşınmasına ilişkin zorunluluklar uyarınca sorumluluklarına ve görevlerine uygun olarak eğitim almalıdır. Çalışanlar, sorumluluk almadan önce 1.3.2 uyarınca eğitim almalı ve gerekli eğitimi almadıkları sürece eğitimli bir kişinin doğrudan gözetiminde hareket etmelidir. Bölüm 1.10'da belirtilen tehlikeli malların güvenliği ile ilgili eğitim zorunluluklarına da özen gösterilmelidir.

*NOT 1: Güvenlik danışmanının eğitimi ile ilgili, bu başlık yerine bkz.1.8.3.*

*NOT 2: Araç ekibinin eğitimi ile ilgili, bu başlık yerine bkz.Bölüm 8.2.*

*NOT 3: Sınıf 7 ile ilgili eğitim için, ayrıca bkz. 1.7.2.5.*

#### 1.3.2 Eğitimin niteliği

Eğitim ilgili bireyin sorumluluk ve görevlerine uygun olarak aşağıdaki biçimde olmalıdır.

##### 1.3.2.1 Genel bilinçlendirme eğitimi

Personel tehlikeli malların taşınmasına yönelik hükümlerin genel zorunluluklarına aşina olmalıdır.

##### 1.3.2.2 Göreve özgü eğitim

Personel, görevleriyle ve sorumluluklarıyla orantılı olarak, tehlikeli malların taşınmasını ilgilendiren düzenlemelerin zorunlulukları hakkında eğitim almalıdır.

Tehlikeli malların çok modlu şekilde taşındığı durumlarda, personel diğer taşıma şekilleriyle ilgili zorunluluklar hakkında bilgilendirilmelidir.

##### 1.3.2.3 Emniyet eğitimi

Personel, yüklemeyi ve indirmeyi de içeren tehlikeli malların taşınması sırasında oluşan bir kazadaki yaralanma veya patlama riskinin derecesine bağlı olarak tehlikeli malların zararlarını ve tehlikelerini kapsayan bir eğitim almalıdır.

Sağlanan eğitim personelin güvenli elleçleme ve acil durum müdahale yöntemleri hakkında bilinçlendirmeyi amaçlamalıdır.

##### 1.3.2.4 Düzenlemelerdeki değişimler göz önünde bulundurularak eğitim periyodik bilgi tazeleme eğitimleriyle pekiştirilmelidir.

#### 1.3.3 Dokümantasyon

İşbu Bölüm'e göre alınan eğitim ile ilgili kayıtlar, işveren tarafından tutulur ve talep edilmesi halinde çalışana veya yetkili kuruma sunulur. İşveren, kayıtları yetkili kurum tarafından belirtilen süre boyunca muhafaza eder. Eğitim kayıtları yeni istihdam başlangıcında doğrulanır.



## BÖLÜM 1.4

### TARAFLARIN EMNİYET YÜKÜMLÜLÜKLERİ

#### 1.4.1 Genel emniyet önlemleri

1.4.1.1 Tehlikeli malların taşınması sırasında yer alan taraflar, öngörülebilir tehlikelerin doğası ve kapsamına bağlı olarak zarar ve yaralanmadan uzak durmak ya da gerekirse etkilerini azaltmak için uygun önlemleri almalıdır. Taraflar, ilgili alanlarındaki bütün olaylarda ADR'nin zorunluluklarına uymak zorundadır.

1.4.1.2 Kamu güvenliğini tehlikeye sokacak acil bir risk oluştuğunda taraflar hemen acil servislerine haber vermeli ve harekete geçmek için gereken bilgi için ulaşılabilir durumda olmalıdır.

1.4.1.3 ADR çeşitli taraflara düşen yükümlülükleri münferit şekilde belirleyebilir.

Anlaşmaya Taraf Ülkelerden biri mevcut güvenliğin azaltılmadığını düşünürse, 1.4.2'nin ve 1.4.3'ün yükümlülükleri sağlandığı takdirde, kendi yerel mevzuatlarıyla belirli bir katılımcıya düşen yükümlülükleri başka bir veya birkaç katılımcıya aktarabilir. Anlaşmaya Taraf Ülke, bu muafiyetleri, Anlaşmaya Taraf Ülkelerin dikkatine sunacak olan Birleşmiş Milletler Avrupa Ekonomik Komisyonu Sekreterliği'ne bildirmelidir.

Tarafların ve tarafların münferit yükümlülüklerinin tanımlarıyla ilgili 1.2.1, 1.4.2 ve 1.4.3'te belirtilen zorunluluklar, bu katılımcıların tüzel kişi, serbest meslek mensubu ya da işveren tarafından istihdam edilen bir çalışan vb. olmasından kaynaklanan yasal sonuçlarla (cezai niteliği, yükümlülüğü, vb.) ilgili yerel kanunların hükümlerini etkilememelidir.

#### 1.4.2 Esas tarafların yükümlülükleri

**NOT 1:** İşbu başlıkta emniyet yükümlülüklerinin verildiği çeşitli taraflar tek ve aynı işletme olabilir. Ayrıca, bir tarafın faaliyetleri ve uyması gereken emniyet yükümlülükleri çeşitli işletmeler tarafından üstlenilebilir.

**NOT 2:** Radyoaktif malzemeler için bkz. 1.7.6.

#### 1.4.2.1 Gönderen

1.4.2.1.1 Tehlikeli malları gönderen, sadece ADR zorunluluklarına uyan sevkiyatlar için teslimat yapmalıdır. 1.4.1 bağlamında, bu taraf aşağıdakilere uymalıdır:

- Tehlikeli malların ADR mevzuatına uygun şekilde sınıflandırılmış ve yetkilendirilmiş olmasını sağlamak;
- Özellikle Bölüm 5.4'teki ve Bölüm 3'teki tabloların zorunluluklarını göz önünde bulundurarak, taşıyıcıya gerekli bilgi ve verileri izlenebilir bir formu ve gerekirse taşıma için gerekli belgeleri ve taşıma sırasında bulundurulacak belgeleri (yetkiler, onaylar, bildirimler, sertifikalar, vs) ibraz etmek;
- ADR tanımlarına uygun şekilde onaylanmış, taşınacak maddelerin taşınmasına uygun ve ADR'de tanımlanan işaretleri taşıyan ambalajları, büyük ambalajları, orta boy hacimli konteynerleri (IBC'ler) ve tankları (tankerler, sökülebilir tanklar, tüplü gaz tankerleri, MEGC'ler, portatif tanklar ve tank konteynerler) kullanmak;
- Sevkiyat araçlarının ve gönderme kısıtlamalarının zorunluluklarına uymak;
- Boş, temizlenmemiş ve gazı boşaltılmamış tankların (tankerler, sökülebilir tanklar, tüplü gaz tankerleri, MEGC'ler, portatif tanklar ve tank konteynerler) veya boş, temizlenmemiş araçların ve büyük ve küçük dökme konteynerlerin bile uygun olarak işaretlenmiş ve etiketlenmiş olduğundan emin olmak ve boş, temizlenmemiş tankların kapalı olduklarından ve doluymuş gibi sızdırmaz olduğundan emin olmak.

1.4.2.1.2 Gönderen kimse diğer tarafların hizmetlerini kullanıyorsa (ambalajlayıcı, yükleyici, doldurucu, vb.), sevkin ADR zorunluluklarını sağladığından emin olmak için gerekli tedbirleri almalıdır. Gönderen, 1.4.2.1.1 (a), (b), (c) ve (e) için, kendisine diğer taraflarca sağlanan bilgilere ve verilere de güvenebilir.

1.4.2.1.3 Gönderen üçüncü bir taraf için çalıştığında, üçüncü taraf taşınacak tehlikeli mallar hakkında madde göndereni yazıyla bilgilendirmeli ve yükümlülüklerini yerine getirebilmesi için ihtiyaç duyduğu bütün bilgi ve belgeleri sağlamalıdır.

#### **1.4.2.2 Taşıyıcı**

1.4.2.2.1 1.4.1 bağlamında uygun olan her durumda taşıyıcı aşağıdakilere uymalıdır:

- (a) Taşınacak tehlikeli malların taşınmasının ADR uyarınca onaylanmış olduğunu temin etmek;
- (b) Tehlikeli malların taşınması ile ilgili ADR'de öngörülen tüm bilgilerin taşınmadan önce gönderene sağlandığını, taşıma ünitesinde kanunda öngörülen belgelerin olduğunu veya kağıt belgeler yerine elektronik bilgi işlem (EDP) veya elektronik veri değişimi (EDI) yöntemleri kullanılıyorsa, bu verilerin kağıt belgelere eşdeğer olacak biçimde taşıma sırasında bulunduğunu temin etmek;
- (c) Taşıyıcı araçlarda ve yüklerde görsel olarak belirgin bozukluk, sızıntı veya çatlak, eksik teçhizatı olup olmadığını araştırarak tespit etmek;
- (d) Tankerlerin, tüplü gaz tankerlerinin, sökülebilir tankların, portatif tankların, tank konteynerlerin ve MEGC'lerin bir sonraki testinin geçerlilik tarihinin geçmediğini araştırarak tespit etmek;

*NOT: 4.1.6.10 (eleman olarak basınçlı hazneler içeren tüplü gaz tankerleri ve MEGC'ler durumunda), 4.2.4.4, 4.3.2.4.4, 6.7.2.19.6, 6.7.3.15.6 veya 6.7.4.14.6 koşulları altında işbu geçerlilik tarihinin sonra ermesinden sonra da tanklar, tüplü gaz tankerleri ve MEGC'ler taşınabilir.*

- (e) Araçların olması gerekenden daha fazla yüklenmediğini doğrulamak;
- (f) Tanımlanmış plakartların ve işaretlerinin araçlara iliştiirildiğini temin etmek;
- (g) Yazılı talimatlarda sürücü için tanımlanan teçhizatın araçta olduğunu temin etmek.

Bu hususlar, ilgili durumlarda taşıma belgeleri ve eşlik eden belgeler esas alınarak, aracın veya konteynerin veya uygun olduğunda yükün görsel olarak muayene edilmesi suretiyle gerçekleştirilmelidir.

1.4.2.2.2 Taşıyıcı 1.4.2.2.1 (a), (b), (e) ve (f)'deki durumların geçerli olması halinde diğer taraflarca sağlanan bilgilere ve verilere güvenebilir.

1.4.2.2.3 Taşıyıcı, madde 1.4.2.2.1 uyarınca ADR zorunluluklarında bir ihlal gözlemlerse, bu durum düzeltilene kadar sevkiyatı göndermemelidir.

1.4.2.2.4 Yolculuk boyunca, taşıma işleminin güvenliğini tehlikeye sokacak bir ihlal gözlemlenirse, trafik güvenliği, sevkiyatın güvenli bir şekilde dolaşımının engellenmesi ve halk güvenliği göz önünde bulundurularak, sevkiyat olabildiğince çabuk bir şekilde durdurulmalıdır. Taşıma işlemi sadece gönderilen madde mevcut düzenlemelerle uyum içindeyse devam ettirilebilir. Yolculuğun geri kalanından sorumlu yetkili kurum(lar) taşıma işleminin devam etmesi için onay verebilir.

Yolculuğun kalan kısmı için gerekli riayet ve onay sağlanamazsa, yetkili kurum(lar) taşıyıcıya gerekli idari yardımı sağlamalıdır. Aynı durum, taşıyıcı, taşınan maddelerin tehlikeli niteliği hakkında madde gönderen tarafından bilgilendirilmediğini yetkili kuruma (kurumlara) bildirdiğinde ve özellikle taşıma anlaşmasındaki yasa gereğince maddeleri indirmeyi, yok etmeyi ya da zararsız kılmayı istediği durumda da geçerlidir.

1.4.2.2.5 (Rezerve edilmiş)

### **1.4.2.3 Alıcı**

1.4.2.3.1 Alıcı zorlayıcı nedenler olmadıkça maddelerin kabulünü ertelememekle ve boşaltma işlemi tamamlandıktan sonra kendisiyle ilgili ADR zorunluluklarının yerine getirildiğini onaylamakla yükümlüdür.

1.4.2.3.2 Konteynerler kullanılıyorsa, bu onayın ADR zorunluluklarına ilişkin bir ihlali açığa çıkarması halinde alıcı, taşıyıcıya konteyneri sadece ihlal giderildikten sonra iade etmelidir.

1.4.2.3.3 Alıcı diğer tarafların hizmetlerinden yararlırsa (boşaltıcı, temizleyici, dezenfekte hizmeti vb.), ADR'nin 1.4.2.3.1 ve 1.4.2.3.2 zorunluluklarına uyulduğundan emin olmak için uygun tedbirleri almalıdır.

### **1.4.3 Diğer tarafların yükümlülükleri**

Diğer tarafların genel bir listesi ve bu tarafların ilgili yükümlülüklerinin listesi aşağıda belirtilmiştir. Görevlerinin, ADR'ye tabi bir taşıma işlemi olarak gerçekleştirildiğini bildikleri veya bilmeleri gerektiği üzere, diğer tarafların yükümlülükleri bölüm 1.4.1'den itibaren verilmiştir.

#### **1.4.3.1 Yükleyici**

1.4.3.1.1 1.4.1 bağlamında, yükleyicinin yükümlülükleri aşağıda verilmiştir:

- (a) Yükleyici tehlikeli malları taşıyıcıya sadece tehlikeli mallar ADR'ye göre onay aldıysa teslim edebilir;
- (b) Yükleyici ambalajlanmış tehlikeli malları veya temizlenmemiş boş ambalajları taşıma için teslim ederken ambalajların zarar görüp görmediğini kontrol etmelidir. Yükleyici zarar görmüş ambalajları, özellikle sızdırmaz olmayanları ve tehlikeli maddeyi sızdıran veya sızdırma riski taşıyan ambalajları zarar giderilene kadar teslim etmemelidir. Bu yükümlülük boş, temizlenmemiş ambalajlar için de geçerlidir.
- (c) Yükleyici tehlikeli malları araca, büyük ya da küçük konteynere yüklerken, yükleme ve elleçlemeye ilişkin özel koşullara uymalıdır;
- (d) Yükleyici tehlikeli malları konteynere yükledikten sonra Bölüm 5.3 uyarınca belirtilen tehlike işaretleri koşullarına uymalıdır;
- (e) Yükleyici ambalajları yüklerken, araç ya da büyük konteynerdeki tehlikeli malları göz önünde bulundurarak karışık yükleme yasalarına ve yiyeceklerin, diğer tüketim maddelerinin ya da hayvan yemlerinin ayrılmasıyla ilgili zorunluluklara uymalıdır.

1.4.3.1.2 Yükleyici 1.4.3.1.1 (a), (d) ve (e) hallerinde diğer taraflarca sağlanan bilgilere ve verilere güvenebilir.

#### **1.4.3.2 Ambalajlayıcı**

1.4.1 bağlamında ambalajlayıcı aşağıdakilere uymalıdır:

- (a) Ambalajlama koşullarını veya karışık ambalajlama koşullarını ilgilendiren zorunluluklar ve
- (b) Ambalajları taşıma için hazırladığında, ambalajların işaretlenmesi ve etiketlenmesini ilgilendiren zorunluluklar.

#### **1.4.3.3 Doldurucu**

1.4.1 bağlamında, doldurucunun yükümlülükleri aşağıda verilmiştir:

- (a) Doldurucu, tankları doldurmadan önce tankların ve teçhizatlarının teknik olarak yeterli olduğunu araştırarak tespit etmelidir;
- (b) Doldurucu, tankerlerin, tüplü gaz tankerlerinin, sökülebilir tankların, portatif tankların, tank konteynerlerin ve MEGC'lerin bir sonraki test için sürelerinin dolmadığını araştırarak tespit etmelidir;

- (c) Doldurucu sadece doldurulacak tanklarda taşınmasına izin verilen tehlikeli malları tanklara doldurmalıdır;
- (d) Doldurucu tankı doldururken, bitişik kompartımanlardaki tehlikeli malları ilgilendiren zorunluluklara uygun hareket etmelidir;
- (e) Doldurucu tankı doldururken, doldurulan madde için maksimum izin verilebilir doldurma derecesini veya izin verilebilir maksimum litre başına içeriklerin kütlesini gözlemelidir;
- (f) Doldurucu, dolumu yaptıktan sonra bütün kapakların kapalı durumda olduğundan ve sızıntı olmadığından emin olmalıdır;
- (g) Doldurduğu tankın dışında tehlikeli dolum maddelerinin artıklarının yapışmadığından emin olmalıdır;
- (h) Doldurucu tehlikeli malları dökme halinde taşıma için hazırlarken, belirtilen turuncu plakaların, afişlerin veya etiketlerin, yüksek sıcaklık maddelerinin ve çevreye tehlikeli maddelerin işaretleri ile birlikte tankların, araçların, büyük ve küçük konteynerlerin üzerine zorunluluklara uygun şekilde takıldığından emin olmalıdır;
  - (i) (Rezerve edilmiş);
  - (j) Araçlara veya konteynerlere tehlikeli malları dökme halinde doldururken, Bölüm 7.3'teki ilgili hükümlere uyulduğunu araştırarak, tespit etmelidir.

#### 1.4.3.4 **Tank konteyner/portatif tank operatörü**

1.4.1 bağlamında tank-konteyner/portatif tank operatörü özellikle aşağıdakilere uymalıdır:

- (a) Yapı, teçhizat, testler ve işaretlemeler ile ilgili zorunluluklara uygunluğu temin etmek;
- (b) Gövdelerin ve teçhizatlarının bakımının, normal işletme koşullarında, tank-konteyner/portatif tankın bir sonraki incelemesine kadar ADR zorunluluklarına uygun şekilde gerçekleştirildiğinden emin olmak;
- (c) Gövde veya gövde teçhizatının güvenliği, tamir, değişiklik veya bir kaza durumunda azalma eğilimi gösterdiğinde ayrıntılı şekilde kontrol etmek.

1.4.3.5 ve 1.4.3.6 (Rezerve edilmiş)

#### 1.4.3.7 **Boşaltıcı**

**NOT:** İşbu alt başlıkta boşaltma, 1.2.1'deki boşaltıcı tanımında belirtildiği üzere çıkarma, boşaltma ve tahliye işlemlerini kapsar.

1.4.3.7.1 1.4.1 bağlamında, boşaltıcı aşağıdakilere uymalıdır:

- (a) Ambalaj, konteyner, tank, MEMU, MEGC veya araç üzerindeki bilgiler ile taşıma belgesindeki ilgili bilgileri karşılaştırarak doğru maddelerin boşaltıldığını araştırarak, tespit etmek;
- (b) Boşaltma öncesinde ve esnasında, ambalajların, tankın, aracın veya konteynerin boşaltma işlemini tehlikeye sokacak şekilde zarar görüp görmediğini kontrol etmek. Böyle bir durum olduğunda, gerekli önlemler alınana kadar boşaltmanın gerçekleşmediğini araştırarak, tespit etmek;
- (c) Boşaltma ile ilgili tüm zorunluluklara uymak;
- (d) Tankın, aracın veya konteynerin boşaltılmasının hemen sonrasında:
  - (i) Boşaltma işlemi sırasında tankın, aracın veya konteynerin dışına yapışmış tehlikeli kalıntıları temizlemek ve
  - (ii) Valfların kapandığından emin olmak ve açık yerleri incelemek;

- (e) Araçların ve konteynerlerin temizliği ve dezenfekte edilmesi ile ilgili olarak öngörülenlerin yerine getirildiğinden emin olmak ve
- (f) Konteynerler bir kere tamamıyla boşaltıldığında, temizlendiğinde ve dezenfekte olduğunda, Bölüm 5.3 uyarınca, artık üzerinde tehlike işaretlerini taşımadığından emin olmak.

#### 1.4.3.7.2

Boşaltıcı diğer tarafların hizmetlerinden yararlanırsa (temizleyici, dezenfekte hizmeti vb.), ADR zorunluluklarına uyulduğundan emin olmak için uygun tedbirleri almalıdır.





## BÖLÜM 1.5

### İSTİSNALAR

#### 1.5.1 Geçici istisnalar

1.5.1.1 ADR, Madde 4, 3'üncü paragraf uyarınca, Anlaşmaya Taraf Ülkelerin yetkili kurumları, güvenlikten taviz vermemek koşuluyla, ADR zorunluluklara ilişkin geçici istisnalarla, kendi sınırları içinde belirli taşıma işlemlerine doğrudan kendi aralarında anlaşarak izin verebilir. Geçici istisnalar kapsamında inisiyatif üstlenen kurum, bu istisnaları, Anlaşmaya Taraf Ülkeleri bu durumdan haberdar etmesi için Birleşmiş Milletler Avrupa Ekonomik Komisyonu Sekreterliği'nin dikkatine sunar.<sup>1</sup>

*NOT: 1.7.4'e uygun "özel düzenleme" bu bölüme kapsamındaki geçici istisna olarak değerlendirilmemektedir.*

1.5.1.2 Geçici istisnaların geçerlilik süresi, yürürlüğe girmesinden itibaren 5 yılı geçemez. ADR'de ilgili bir tadilin yürürlüğe girmesinden itibaren geçici istisna kendiliğinden sona erer.

1.5.1.3 Geçici istisna temeline dayalı taşıma işlemleri, ADR kapsamındaki taşıma işlemlerinin bir parçasını teşkil eder.

#### 1.5.2 (Rezerve edilmiş)

---

<sup>1</sup> **Sekreterlik'in notu:** İşbu Bölüm altında kararlaştırılan özel düzenlemelere Birleşmiş Milletler Avrupa Ekonomik Komisyonu Sekreterliği'nin web sitesinden (<http://www.unece.org/trans/danger/danger.htm>) ulaşılabilir.



## BÖLÜM 1.6

### GEÇİCİ ÖNLEMLER

#### 1.6.1 Genel

- 1.6.1.1 Aksi belirtilmedikçe, ADR'nin konusu olan maddeler ve nesnelere 30 Haziran 2015 tarihine kadar, 31 Aralık 2014'e kadar geçerli olan ADR zorunluluklarına uygun olarak taşınabilir.
- 1.6.1.2 (Silindi)
- 1.6.1.3 Anlaşma taraflarından birinin silahlı kuvvetlerine ait ve 1 Ocak 1990 tarihinden önce ADR'ye uygun olarak ambalajlanmış Sınıf 1'e ait maddeler ve nesnelere, ambalajlandıktan sonra açılmamışsa ve taşıma belgelerinde 1 Ocak 1990 tarihinden önce ambalajlanmış askeri madde oldukları belirtilmiş ise, 31 Aralık 1989 tarihinden sonra da taşınmaya devam edebilir. 1 Ocak 1990 tarihinden sonra uygulanabilir diğer koşullar bu madde ile uyum içinde olmalıdır.
- 1.6.1.4 1 Ocak 1990 ve 31 Aralık 1996 tarihleri arasında ADR'nin zorunluluklarına uygun şekilde ambalajlanmış Sınıf 1'e ait maddeler ve nesnelere ambalajlandıktan sonra açılmamışsa ve 1 Ocak 1990 ve 31 Aralık 1996 tarihleri arasında ambalajlanmış oldukları taşıma belgesinde belirtilmiş ise, 31 Aralık 1996 tarihinden sonra da taşınmaya devam edebilir.
- 1.6.1.5 (Rezerve edilmiş)
- 1.6.1.6 30 Haziran 2001 tarihine kadar geçerli olan marjinal 3612 (1) zorunlulukları uyarınca 1 Ocak 2003 tarihinden önce üretilmiş ve 1 Temmuz 2001'den itibaren geçerli olan harflerin, numaraların ve sembollerin boyuna ilişkin 6.5.2.1.1 zorunluluklarına uymayan orta boy hacimli konteynerler (IBC'ler) kullanılmaya devam edebilir.
- 1.6.1.7 31 Aralık 2004 tarihinden itibaren yürürlükte olan 6.1.5.2.6 zorunlulukları uyarınca 1 Temmuz 2005 tarihinden önce yayınlanan, ancak 4.1.1.21 zorunluluklarına uymayan, yüksek veya orta molekül kütlesine sahip polietilenden yapılan variller, bidonlar ve tekparça ambalajlar için tip onayları 31 Aralık 2009 tarihine kadar geçerlidir. Bu tip onayları temel alınarak üretilen ve işaretlenen bu gibi ambalajlar, 4.1.1.15'te belirtilen sürenin bitimine kadar kullanılabilir.
- 1.6.1.8 31 Aralık 2004 tarihinde kadar geçerli olan, alt başlık 5.3.2.2. zorunluluklarını karşılayan mevcut turuncu renkli levhalar; aracın oryantasyonuna bakılmaksızın levha, numaralar ve harfler takılı kalması ile ilgili 5.3.2.2.1 ve 5.3.2.2.2 zorunluluklarını karşılaması kaydıyla kullanmaya devam edilebilir.
- 1.6.1.9 ve 1.6.1.10 (Silindi)
- 1.6.1.11 31 Aralık 2006 tarihine kadar yürürlükte olan 6.1.6.1 (a) uyarınca 1 Temmuz 2007 tarihinden önce düzenlenmiş olan, ancak 1 Ocak 2007 tarihinden itibaren geçerli olan 6.1.6.1 (a) zorunluluklarına uymayan, yüksek veya orta molekül kütlesine sahip polietilenden yapılan variller, bidonlar, kompozit paketlemeler ve yüksek molekül kütlesine sahip polietilenden yapılan IBC'ler için tip onayları geçerli olmaya devam eder.
- 1.6.1.12 ve 1.6.1.13 (Silindi)
- 1.6.1.14 1 Ocak 2011 tarihinden önce üretilen ve 6.5.6.13'teki titreşim testini geçmeyen tasarım tipine ait olan veya düşme testine tabi olduğu zaman 6.5.6.9.5 (d) kriterlerini karşılamaması gerekmeyen IBC'ler halen kullanılabilir.
- 1.6.1.15 1 Ocak 2011 tarihinden önce üretilmiş, tekrar üretilmiş veya tamir edilmiş IBC'lerin, 6.5.2.2.2 uyarınca izin verilen azami istiflenmiş yük ile işaretlenmesine gerek yoktur. 6.5.2.2.2 uyarınca işaretlenmeyen bu IBC'ler, 31 Aralık 2010 tarihine kadar kullanılabilir. Ancak bu tarihten sonra tekrar üretilirse veya tamir edilirse 6.5.2.2.2 uyarınca işaretlenmelidir. 1 Ocak 2011 ve 31 Aralık 2016 arasında imal edilen, yeniden imal edilen ya da onarılan ve 31 Aralık 2014'e kadar yürürlükte olan 6.5.2.2.2 uyarınca maksimum izin verilen istif yükü ile işaretlenen IBC'ler kullanılmaya devam edilebilir.

1.6.1.16 dan 1.6.1.19'a kadar (Silindi)

- 1.6.1.20 1 Ocak 2011 tarihinden itibaren geçerli olan Bölüm 3.4 zorunluluklarına bakılmaksızın, Bölüm 3.2 Tablo A sütun (7a)'da "0" şekline atananlar haricinde sınırlı miktarda ambalajlanan tehlikeli mallar, 31 Aralık 2010 tarihine kadar yürürlükte olan Bölüm 3.4 hükümleri uyarınca 30 Haziran 2015 tarihinde kadar taşınmaya devam edilebilir. Ancak, bu durumda 1 Ocak 2011 tarihinden itibaren yürürlükte olan 3.4.12 ila 3.4.15 hükümleri, 1 Ocak 2011 tarihinden itibaren uygulanabilir. 3.4.13 (b)'nin son hükmünün uygulanması amacıyla, taşınan konteyner 31 Aralık 2010 tarihine kadar geçerli paragraf 3.4.12'nin gerektirdiği işaret ile işaretlenmişse, taşıma ünitesi 1 Ocak 2011 tarihinden itibaren geçerli paragraf 3.4.15'in gerektirdiği işaret ile işaretlenebilir.
- 1.6.1.21 Anlaşmaya Taraf Ülkelerin 31 Aralık 2012 tarihine kadar verdiği, 8.2.2.8.5'deki şartlar yerine, 31 Aralık 2010 tarihine kadar geçerli olan modele uygun sürücü eğitim sertifikaları, beş yıllık geçerlilik sürelerinin sonuna kadar kullanılmaya devam edilebilir.
- 1.6.1.22 1 Temmuz 2011 tarihinden önce üretilmiş ve 31 Aralık 2010 tarihinde kadar yürürlükte olan 6.5.2.2.4 zorunlulukları uyarınca işaretlenmiş tekparça IBC'lerin iç hazneleri halen kullanılabilir.
- 1.6.1.23 1 Temmuz 2011 tarihinden önce üretilmiş ve 31 Aralık 2010 tarihinde kadar yürürlükte olan 8.1.4.3 zorunluluklarına uygun yangın söndürücülerin kullanılmasına devam edilebilir.
- 1.6.1.24 (Silindi)
- 1.6.1.25 1 Ocak 2013 tarihinden itibaren geçerli olan 5.2.1.1.'deki UN numarasının büyüklüğü ve "UN" harfleri şartlara uygun olmayan ve 31 Aralık 2012 tarihine kadar geçerli hükümlere göre UN numarası işaretlenen ambalajların ve dış ambalajların 31 Aralık 2013 tarihine kadar kullanılmasına devam edilebilir ve 60 litre veya daha az su kapasiteli silindirler için 30 Haziran 2018 tarihini geçmemek üzere bir sonraki düzenli kontrole kadar kullanımlarına devam edilebilir.
- 1.6.1.26 1 Ocak 2014 tarihinden önce üretilmiş veya yeniden üretilmiş ve 1 Ocak 2013 tarihinden itibaren yürürlükte olan harflerin yüksekliği, numaralar ve sembollerle ilgili 6.6.3.1 zorunluluklarına uygun olmayan büyük ambalajlar kullanılmaya devam edilebilir. 1 Ocak 2015 tarihinden önce üretilmiş veya yeniden üretilmiş olanların 6.6.3.3'e göre azami izin verilen istifleme yükü ile ilgili işaretlenmesine gerek yoktur. 6.6.3.3'e göre işaretlenmeyen bu büyük ambalajlar 31 Aralık 2014 tarihine kadar kullanılabilir ama bu tarihten sonra tekrar üretimleri yapılacaksa 6.6.3.3 uyarınca işaretlenmeleri gerekmektedir. 1 Ocak 2011 ve 31 Aralık 2016 arasında imal edilen, yeniden imal edilen ya da onarılan ve 31 Aralık 2014'e kadar yürürlükte olan 6.5.2.2.2 uyarınca maksimum izin verilen istif yükü ile işaretlenen büyük ambalajlar kullanılmaya devam edilebilir.
- 1.6.1.27 1 Ocak 2013 tarihinden itibaren geçerli olan Bölüm 3.3 özel hüküm 363'ün (a) paragrafındaki şartlara uymayan ve 1 Temmuz 2013 tarihinden önce üretilmiş ve UN No. 1202, 1203, 1223,1268, 1863 ve 3475 sıvı yakıtlarını içeren ekipmana veya makinaya bağlı taşıma araçları halen kullanılabilir.
- 1.6.1.28 Altbaşlık 1.6.1.1 göre belirlenen geçici önlemler, 1.8.6.8, 6.2.2.11, 6.2.3.6.1 ile 6.8.4'ün özel hükümleri TA4 ve TT9 amaçlarına yönelik olarak EN ISO/IEC 17020:2004 uyarınca yapılan akreditasyonlar 28 Şubat 2015'ten sonra tanınmayacaktır.
- 1.6.1.29 Testler ve Kriterler El Kitabının 3. revizyon, 1. değişiklik altbölüm 38.3 kısmında belirtilen hükümlere veya tip testlerinin yapıldığı zamanda geçerli olan herhangi bir müteakip revizyon ya da tadilin gerekliliklerini karşılayan bir tipe göre üretilmiş lityum hücreler ve bataryaların ADR'de aksi belirtilmedikçe taşınmasına devam edilebilir.
- Testler ve Kriterler El Kitabının 3. revizyonuna göre 1 Temmuz 2003 tarihinden önce üretilen Lityum piller ve bataryaların geçerli olan diğer tüm gereklilikleri sağlaması durumunda taşınmasına devam edilebilir.
- 1.6.1.30 31.12.2014 tarihine kadar uygulanan ve Bölüm 3.4.7, 3.4.8, 3.5.4.2, 5.2.1.8.3, 5.2.2.2.1.1, 5.3.1.7.1, 5.3.3, 5.3.6, 5.5.2.3.2 ve 5.5.3.6.2 şartlarını karşılayan etiketler, levha (placard) ve işaretler 31.12.2016 tarihine kadar kullanılabilir.
- 1.6.1.31 31 Aralık 2014 tarihine kadar dış ambalajlarda uygulanan ancak 1 Ocak 2015 ten itibaren geçerli olan

ADR' nin altbaşlık 5.1.1.2 (a) daki harf boyutlarıyla uyumlu olmayan "DIŞAMBALAJ (OVERPACK)" sözcüğü 31 Aralık 2015 tarihine kadar kullanılabilir.

- 1.6.1.32 31 Aralık 2014 tarihine kadar kurtarma ambalajları ve basınçlı kurtarma kaplarında uygulanan ancak 1 Ocak 2015 ten itibaren geçerli olan ADR' nin altbaşlık 5.2.1.3 deki harf boyutlarıyla uyumlu olmayan "KURTARMA" sözcüğü 31 Aralık 2015 tarihine kadar kullanılabilir.
- 1.6.1.33 1 Ocak 2014 tarihinden önce üretilmiş UN 3499 Elektrikli çift katmanlı kapasitörlerin Bölüm 3.3'deki özel hüküm 361'de (e) alt paragrafında istenildiği gibi enerji depolama kapasitesinin Ws (wattsaat) olarak işaretlenmesi zorunda değildir.
- 1.6.1.34 1 Ocak 2016 tarihinden önce üretilmiş UN 3508 Asimetrik kapasitörler, Bölüm 3.3'deki özel hüküm 372'de (c alt paragrafında istenildiği gibi enerji depolama kapasitesinin Ws (wattsaat) olarak işaretlenmesi zorunda değildir.
- 1.6.1.35 31 Aralık 2014'e kadar geçerli olan ADR gerekliliklerine uygun olan, fakat 1 Ocak 2015 itibariyle geçerli olan 5.4.3 gerekliliklerine sağlamayan yazılı talimatlar 30 Haziran 2017'ye kadar kullanılmaya devam edilebilir
- 1.6.1.36 1 Ocak 2013 tarihinden sonra geçerli olan ADR' nin altbaşlık 8.2.2.8.5'te belirtilen sürücü eğitim sertifikalarındaki 4 ve 8 numaralı tarih hanelerinin gösterilmesi, rengi (beyaz üzerine siyah yazı) ve sertifikanın arka yüzünde bulunan sertifikanın geçerli olduğu sınıfların listesinin verildiği 9. ve 10 numaralı hanelerle ilgili şartlara uymayan, 1 Ocak 2014 tarihinden önce düzenlenen sürücü eğitim sertifikaları son geçerlilik tarihine kadar kullanılabilir.

## **1.6.2 Sınıf 2 için basınçlı haznelere ve haznelere**

- 1.6.2.1 1 Ocak 1997 tarihinden önce yapılmış ve 1 Ocak 1997 tarihinden itibaren yürürlüğe giren ADR zorunluluklarına uygunluk göstermeyen, fakat 31 Aralık 1996 tarihine kadar ADR uyarınca kullanılmasına izin verilmiş haznelere, P200 ve P203 ambalajlama talimatlarında ön görülen periyodik test zorunluluklarına uyuyorsa bu tarihten sonra da taşımaya devam edebilir.
- 1.6.2.2 (Silindi)
- 1.6.2.3 1 Ocak 2003 tarihinden önce yapılmış olan, Sınıf 2'ye ait nesnelere taşınması için tasarlanmış haznelere, 1 Ocak 2003 tarihinden sonra da 31 Aralık 2002'ye kadar yürürlükte kalmış olan zorunluluklara uygun işaretleri taşımaya devam edebilir.
- 1.6.2.4 6.2.5 uyarınca artık tanınmayan teknik kodlar uyarınca tasarlanmış ve yapılmış basınçlı haznelere, kullanılmaya devam edebilir.
- 1.6.2.5 Yapıldıkları sırada geçerli olan ADR hükümlerine göre, yapıldıkları sırada geçerli olan standartlar (bkz. 6.2.4) uyarınca tasarlanan ve yapılan basınçlı haznelere ve kapakları, belirli bir geçici önlem ile kısıtlanmadıkça halen kullanılabilir.
- 1.6.2.6 31 Aralık 2008 tarihine kadar yürürlükte olan 4.1.4.4 zorunlulukları uyarınca 1 Temmuz 2009 tarihinden önce yapılmış olan, ancak 1 Ocak 2009 tarihinde itibaren geçerli olan 4.1.3.6 zorunluluklarına uymayan, Sınıf 2 maddeleri haricindeki maddeler için kullanılan basınçlı haznelere, 31 Aralık 2008 tarihine kadar yürürlükte olan 4.1.4.4 zorunluluklarına uyması kaydıyla, kullanılmaya devam edebilir.
- 1.6.2.7 ve 1.6.2.8 (Silindi)
- 1.6.2.9 1 Ocak 2015 tarihinden önce yapılan silindirler için, 31 Aralık 2010 tarihine kadar geçerli olan P200 (10) ambalajlama talimatı hükümleri ile 4.1.4.1, özel ambalajlama hükmü v ADR'ye Anlaşmaya Taraf Ülkeler tarafından uygulanabilir.
- 1.6.2.10 UN No. 1011, 1075, 1965, 1969 veya 1978 gazlarının taşınması için kullanılan, 31 Aralık 2010 tarihine kadar geçerli olan ambalajlama talimatı P200 (10), 4.1.4.1 özel ambalajlama talimatı v uyarınca periyodik muayene için 15 yıllık aralıklara tabi tekrar doldurulabilir kaynaklanmış çelik silindirler, bu hükümler uyarınca periyodik muayeneye tabi olmaya devam edebilir.

- 1.6.2.11 Gaz kartuşları için uygunluk değerlendirmesi için 1.8.6, 1.8.7 veya 1.8.8 zorunlulukları uygulanmayan ve 1 Ocak 2013 tarihinden önce üretilmiş ve hazırlanmış gaz kartuşları, diğer ADR hükümlerini karşılamaları şartıyla kullanılmaya devam edilebilir.
- 1.6.2.12 Basıncılı kurtarma kapları 31 Aralık 2013 tarihine kadar ulusal mevzuata uygun olarak üretebilir veya onaylanabilir. 1 Ocak 2014 tarihinden önce ulusal mevzuata uygun olarak üretilmiş ve onaylanmış basınçlı kurtarma kapları, kullanıldıkları ülkelerin yetkili makamlarının onayıyla kullanılmaya devam edilebilir.
- 1.6.2.13 1 Temmuz 2013 tarihinden önce üretilmiş ancak 1 Ocak 2013'ten itibaren geçerli olan 6.2.3.9.7.2 ve 6.2.3.9.7.3 veya 1 Ocak 2015 ten sonra geçerli olan 6.2.3.9.7.2 şartlarına uygun işaretlenmemiş tüp demetleri 1 Temmuz 2015 ten sonrasına denk gelen periyodik muayene tarihine kadar kullanılabilir.
- 1.6.2.14 1 Ocak 2016'dan önce 6.2.3 uyarınca ve taşıma ve kullanım ülkelerinin yetkili makamları tarafından onaylanan bir şartnameye uygun olarak, fakat 4.1.4.1, ambalajlama talimatı P208 (1)'de gerektiği üzere ISO 11513:2011 ya da ISO 9809-1:2010'a uygun olmayan şekilde inşa edilmiş tüpler, 4.1.6.1 genel ambalaj gerekliliklerinin karşılanması koşuluyla emilmiş gazların taşınması için kullanılabilir.
- 1.6.2.15 1 Temmuz 2015 tarihinden önce periyodik muayeneden geçmiş ancak 1 Ocak 2015'ten itibaren geçerli olan 6.2.3.9.7.3 şartlarına uygun işaretlenmemiş tüp demetleri 1 Temmuz 2015 ten sonrasına denk gelen periyodik muayene tarihine kadar kullanılabilir.

### **1.6.3 Sabit tanklar (tankerler), sökülebilir tanklar ve tüplü gaz tankerleri**

- 1.6.3.1 Gövde teçhizatının Bölüm 6.8 zorunluluklarına uyması halinde, 1 Ekim 1978 tarihinden itibaren geçerli zorunlulukların yürürlüğe girmesinden önce yapılmış sabit tanklar (tankerler), sökülebilir tanklar ve tüplü gaz tankerleri hizmette tutulabilir. Sınıf 2'ye ait soğutulmuş sıvılaştırılmış gazların taşınması hariç olmak üzere, çeper kalınlığı yumuşak çelik durumunda en az 0,4 Mpa (4 bar) (ölçüm basıncı) hesaplama basıncına, alüminyum ve alüminyum alaşımları durumunda 200 kPa (2 bar) (ölçüm basıncı) hesaplama basıncına sahip olmalıdır. Tankların dairesel kesit alanları dışında, hesaplamalarda esas alınacak olan çap, tankın gerçek kesit alanınınınine eşit bir daire değerinde olmalıdır.
- 1.6.3.2 Geçici koşullarla hizmette tutulan sabit tanklar (tankerler), sökülebilir tanklar ve tüplü gaz tankerleri için periyodik testler, 6.8.2.4 ve 6.8.3.4 zorunlulukları ile diğer çeşitli sınıflara özel zorunluluklar uyarınca yürütülebilir. Daha yüksek bir test basıncı önceki zorunluluklar tarafından öngörülmedikçe, alüminyum ve alüminyum alaşım gövdeler için 200 kPa (2 bar) (ölçüm basıncı) yeterli olacaktır.
- 1.6.3.3 1.6.3.1'deki ve 1.6.3.2'deki geçici koşulları sağlayan ve tehlikeli malların taşınması için onaylanmış sabit tanklar (tankerler), sökülebilir tanklar ve tüplü gaz tankerleri 30 Eylül 1993 tarihine kadar kullanılabilir. Sınıf 2 malzemelerinin taşınması için tasarlanmış veya duvar kalınlığı ve teçhizat özellikleri bölüm 6.8'e uygun olan sabit tanklar (tankerler), sökülebilir tanklar ve tüplü gaz tankerleri için bu geçici dönem uygulanamaz.
- 1.6.3.4 (a) 1 Mayıs 1985 tarihinden önce, 1 Ekim 1978 ve 30 Nisan 1985 tarihleri arasında yürürlükte olan ADR zorunluluklarına uygun olarak yapılmış sabit tanklar (tankerler), sökülebilir tanklar ve tüplü gaz tankerleri, 1 Mayıs 1985 tarihinden sonra geçerli olan zorunlulukları sağlamasa bile bu tarihten sonra da kullanılabilir;
- (b) 1 Mayıs 1985 ile 1 Ocak 1988 tarihinden itibaren geçerli olan zorunluluklar süresince yapılmış sabit tanklar (tankerler), sökülebilir tanklar ve tüplü gaz tankerleri, o güne kadar geçerli ADR mevzuatına uygun yapıldıysa, ADR zorunluluklarını tam yerine getirmese bile, bu tarihten sonra da kullanılabilir.
- 1.6.3.5 31 Aralık 1992 tarihine kadar geçerli zorunluluklar uyarınca 1 Ocak 1993 tarihinden önce yapılmış, ancak 1 Ocak 1993 tarihinden itibaren geçerli zorunluluklara uymayan sabit tanklar (tankerler), sökülebilir tanklar ve tüplü gaz tankerleri halen kullanılabilir.

- 1.6.3.6 (a) 1 Ocak 1978 ile 31 Aralık 1984 tarihleri arasında yapılmış sabit tanklar (tankerler), sökülebilir tanklar ve tüplü gaz tankerleri, 31 Aralık 2004 tarihinden sonra kullanılırsa, 1 Ocak 1990'dan itibaren geçerli olan ve çeper kalınlığı ile hasarlara karşı korumaya ilişkin marjinal 211 127(5) zorunluluklarına uymalıdır.
- (b) 1 Ocak 1985 ile 31 Aralık 1989 tarihleri arasında yapılmış sabit tanklar (tankerler), sökülebilir tanklar ve tüplü gaz tankerleri, 31 Aralık 2010 tarihinden sonra kullanılırsa, 1 Ocak 1990'dan itibaren geçerli olan ve gövde kalınlığı ile hasarlara karşı korunmaya ilişkin marjinal 211 127(5) zorunluluklarına uymalıdır.
- 1.6.3.7 31 Aralık 1998 tarihine kadar geçerli zorunluluklar uyarınca 1 Ocak 1999 tarihinden önce yapılmış, ancak 1 Ocak 1999 tarihinden itibaren geçerli zorunluluklara uymayan sabit tanklar (tankerler), sökülebilir tanklar ve tüplü gaz tankerleri halen kullanılabilir.
- 1.6.3.8 ADR'deki tadiller nedeniyle, bazı gazların tam taşıma isimlerinin değiştirilmiş olması halinde, sabit tanklar (tankerler), sökülebilir tanklar ve tüplü gaz tankerleri veya levhalar (bkz.6.8.3.5.6 (b) veya (c)) üzerindeki gaz isimlerinin bundan sonraki ilk periyodik testte uygulanmaya başlaması koşuluyla, levhalar ve gövdenin kendisi üzerindeki isimlerin değiştirilmesine gerek yoktur (bkz. 6.8.3.5.2 veya 6.8.3.5.3).
- 1.6.3.9 ve 1.6.3.10 (Rezerve edilmiş)
- 1.6.3.11 31 Aralık 1996 tarihine kadar geçerli zorunluluklar uyarınca 1 Ocak 1997 tarihinden önce yapılmış, ancak 1 Ocak 1997 tarihinden itibaren geçerli olan marjinal 211 332 ve 211 333 zorunluluklarına uymayan sabit tanklar (tankerler), sökülebilir tanklar ve tüplü gaz tankerleri halen kullanılabilir.
- 1.6.3.12 (Rezerve edilmiş)
- 1.6.3.13 (Silindi)
- 1.6.3.14 (Rezerve edilmiş)
- 1.6.3.15 (Silindi)
- 1.6.3.16 Tank kaydına ilişkin 4.3.2, 6.8.2.3, 6.8.2.4 ve 6.8.3.4 zorunluluklarına uymayan, 1 Ocak 2007 tarihinden önce yapılmış sabit tanklar (tankerler), sökülebilir tanklar ve tüplü gaz tankerleri için tank kaydı dosyaları, en geç bir sonraki periyodik muayenede saklanmaya başlamalıdır.
- 1.6.3.17 31 Aralık 2006 tarihine kadar geçerli olan zorunluluklar uyarınca L1.5BN tank koduna atanmış, 31 Aralık 2006 tarihine kadar geçerli olan zorunluluklar uyarınca 1 Temmuz 2007 tarihinden önce yapılmış, 50 °C'de en fazla 175 kPa (1,75 bar) (mutlak) buhar basıncına sahip, Sınıf 3, ambalajlama grubu I maddelerinin taşınması için kullanılan sabit tanklar (tankerler) ve sökülebilir tanklar, yukarıda belirtilen maddelerin taşınması için 31 Aralık 2018 tarihine kadar kullanılmaya devam edilebilir.
- 1.6.3.18 30 Haziran 2001 tarihine kadar yürürlükte olan zorunluluklar uyarınca 1 Ocak 2003 tarihinden önce yapılmış, ancak 1 Temmuz 2001 tarihinden itibaren geçerli zorunluluklara uymayan, sabit tanklar (tankerler), sökülebilir tanklar ve tüplü gaz tankerleri, ilgili tank koduna atanması kaydıyla, halen kullanılabilir.
- 1.6.3.19 31 Aralık 2002 tarihine kadar geçerli olan 6.8.2.1.21 zorunlulukları uyarınca 1 Ocak 2003 tarihinden önce yapılmış olan, ancak 1 Ocak 2003 tarihinden itibaren geçerli zorunluluklara uymayan sabit tanklar (tankerler) ve sökülebilir tanklar halen kullanılabilir.
- 1.6.3.20 31 Aralık 2002 tarihine kadar geçerli zorunluluklar uyarınca 1 Temmuz 2003 tarihinden önce yapılmış, ancak 1 Ocak 2003 tarihinden itibaren geçerli 6.8.2.1.7'nin zorunluluklarına ve 1 Ocak 2003 ile 31 Aralık 2006 arasında geçerli olan 6.8.4 (b)'nin özel hükmü TE15'e uymayan, sabit tanklar (tankerler) ve sökülebilir tanklar halen kullanılabilir.
- 1.6.3.21 (Silindi)
- 1.6.3.22 ila 1.6.3.24 (Rezerve edilmiş)



- 1.6.3.25 (Silindi)
- 1.6.3.26 31 Aralık 2002 tarihine kadar geçerli zorunluluklar uyarınca 1 Ocak 2007 tarihinden önce yapılmış, ancak 6.8.2.5.1 uyarınca dış tasarım basıncının işaretlenmesine ilişkin 1 Ocak 2003 tarihinden itibaren geçerli zorunluluklara uymayan, sabit tanklar (tankerler) ve sökülebilir tanklar, halen kullanılabilir.
- 1.6.3.27 den 1.6.3.29'a (Rezerve edilmiş)
- 1.6.3.30 31 Aralık 2004 tarihine kadar geçerli zorunluluklar uyarınca 1 Temmuz 2005 tarihinden önce üretilmiş, ancak 1 Ocak 2005 tarihinden itibaren geçerli 6.10.3.9 zorunluluklarına uymayan, vakumla çalışan atık sabit tankları (tankerler) ve sökülebilir tanklar halen kullanılabilir.
- 1.6.3.31 Yapıldıkları sırada geçerli 6.8.2.7 hükümleri uyarınca, yapıldıkları sırada tanımlanan teknik kod uyarınca tasarlanan ve yapılan tüplü gaz tankerlerinin elemanlarını oluşturan sabit tanklar (tankerler), sökülebilir tanklar ve tanklar halen kullanılabilir.
- 1.6.3.32 31 Aralık 2006 tarihine kadar geçerli olan zorunluluklar uyarınca 1 Temmuz 2007 tarihinden önce yapılmış olan, paragraf 6.8.2.6 tablosunda anılan 31 Aralık 2006'ya kadar geçerli olan EN 13317:2002 standardının hükümleri uyarınca, aynı standardın Ek B, şekil ve tablo B.2'sindeki 1 Ocak 2007 tarihinden itibaren kabul edilmeyenler de dahil olmak üzere muayene kapağı gruplarıyla donatılmış olan veya materyalleri EN 13094:2004, paragraf 5.2 zorunluluklarına uymayan sabit tanklar (tankerler) ve sökülebilir tankların kullanımına devam edilebilir.
- 1.6.3.33 Sabit bir tankın (tanker) veya sökülebilir tankın gövdesi 1 Ocak 2009 tarihinden önce bölmeler veya levhalarla en fazla 7500 litrelik kapasitelerden oluşan bölümlere ayrılmışsa, gövdenin kapasitesinin, 6.8.2.4.2 kapsamındaki bir sonraki periyodik muayeneye kadar 6.8.2.5.1'te istenen bilgilere ek olarak "S" sembolüyle tamamlanması gerekmez.
- 1.6.3.34 4.3.2.2.4 hükümlerine bakılmaksızın, geçerli ADR yapım zorunluluklarını yerine getiren ancak 1 Temmuz 2009 tarihinden önce bölmeler veya levhalarla en az 7500 litrelik kapasiteye sahip kısımlara bölünmüş olan, sıvılaştırılmış gazların veya soğutulmuş sıvılaştırılmış gazların taşınması için kullanılan sabit tanklar (tankerler) ve sökülebilir tanklar, kapasitelerinden %20 fazla ve %80 az doldurulabilir.
- 1.6.3.35 (Silindi)
- 1.6.3.36 1 Temmuz 2011 tarihinden önce yapılmış ve dahili stop valfi yerine geri dönüşsüz valfler içeren ve 6.8.3.2.3 zorunluluklarına uymayan, sıvılaştırılmış zehirli olmayan alevlenir gazların taşınması için kullanılan sabit tanklar (tankerler) halen kullanılabilir.
- 1.6.3.37 (Silindi)
- 1.6.3.38 Yapıldıkları sırada geçerli olan ADR hükümlerine göre, yapıldıkları sırada geçerli standartlar (bkz. 6.8.2.6 ve 6.8.3.6) uyarınca tasarlanan ve yapılan sabit tanklar (tankerler), sökülebilir tanklar ve tüplü gaz tankerleri, belirli bir geçici önlem ile kısıtlanmadıkça halen kullanılabilir.
- 1.6.3.39 31 Aralık 2010 tarihine kadar yürürlükte olan 6.8.2.2.3 zorunlulukları uyarınca 1 Temmuz 2011 tarihinden önce yapılmış, ancak alev perdesinin veya alev tutucunun konumuna ilişkin 6.8.2.2.3, 3'üncü paragraf zorunluluklarına uymayan, sabit tanklar (tankerler) ve sökülebilir tanklar halen kullanılabilir.
- 1.6.3.40 Soluma ile zehirli özelliğe sahip, UN No. 1092, 1238, 1239, 1244, 1251, 1510, 1580, 1810, 1834, 1838, 2474, 2486, 2668, 3381, 3383, 3385, 3387 ve 3389 olan maddeler için 31 Aralık 2010 tarihine kadar geçerli Bölüm 3.2 Tablo A sütun (12)'de belirtilen tank kodu, 1 Temmuz 2011 tarihinden önce yapılmış sabit tanklar (tankerler) ve sökülebilir tanklar için 31 Aralık 2016 tarihine kadar uygulanmaya devam edilebilir.

- 1.6.3.41 31 Aralık 2012 tarihine kadar yürürlükte olan zorunluluklara göre 1 Temmuz 2013 tarihinden önce üretilen fakat 1 Ocak 2013 tarihinden itibaren yürürlükte olan 6.8.2.5.2 veya 6.8.3.5.6 işaretleme hükümlerini karşılamayan sabit tanklar (tankerler) ve sökülebilir tanklar,1 Temmuz 2013 tarihinden sonra bir sonraki periyodik muayeneye kadar 31 Aralık 2012 tarihine kadar yürürlükte olan zorunluluklara göre işaretlebilir.
- 1.6.3.42 UN No 2381 için, 31 Aralık 2012 tarihine kadar yürürlükte olan Bölüm 3.2 Tablo A sütun 12’de verilen tank kodu, 1 Temmuz 2013 tarihinden önce üretilen sabit tanklar (tankerler) ve sökülebilir tanklar 31 Aralık 2018 tarihine kadar kullanılabilir.
- 1.6.3.43 31 Aralık 2012 tarihine kadar yürürlükte olan zorunluluklara göre 1 Ocak 2012 tarihinden önce üretilen fakat 1 Ocak 2011 tarihinden itibaren yürürlükte olan EN 14432:2006 ve EN 14433:2006 standartlarıyla ilgili 6.8.2.6 zorunluluklarını karşılamayan sabit tanklar (tankerler) ve sökülebilir tanklar halen kullanılabilir.
- 1.6.3.44 1 Temmuz 2015 tarihinden önce UN No.1202, 1203, 1223, 3475 ve havacılık yakıtı altında sınıflandırılan UN No. 1268 veya 1863’ün taşınmasına yönelik ilave cihazlarla donatılmış ulusal hükümlere uygun olarak tasarlanmış ve üretilmiş, ancak 1 Ocak 2015 tarihi itibarıyla geçerli olan Bölüm 3.3 özel hüküm 664 gereksinimlerini sağlamayan sabit tanklar (tanker) ve sökülebilir tanklar 31 Aralık 2015 sonrası ilk ara denetim yada periyodik muayene tarihine kadar kullanılabilir. Bu tarihten sonra sadece bulunduğu ülkelerin yetkili makamlarının anlaşmasıyla kullanılmaya devam edilebilir.

1.6.3.45 den 1.6.3.49’a (*Rezerve edilmiş*)

#### **1.6.3.50 *Fiber takviyeli plastik (FRP) tanklar***

30 Haziran 2001 tarihine kadar geçerli olan B Eki 1.c, zorunluluklarına göre 1 Temmuz 2011’den önce onaylanmış bir tasarım tipine uygun olarak 1 Temmuz 2002 tarihinden önce yapılmış olan FRP tankları, 30 Haziran 2001 tarihine kadar geçerli zorunluluklara uygun olunmuşsa ve uygun olmaya devam edilecek ise, kullanım ömürleri boyunca kullanılmaya devam edilebilir.

Buna karşılık, 1 Temmuz 2001 tarihinden itibaren 30 Haziran 2001 tarihine kadar geçerli zorunluluklara uygun hiçbir yeni tasarım tipi onaylanmayabilir.

#### **1.6.4 Tank konteynerler, portatif tanklar ve MEGC’ler**

- 1.6.4.1 31 Aralık 1987 tarihine kadar geçerli zorunluluklar uyarınca 1 Ocak 1988 tarihinden önce yapılmış, ancak 1 Ocak 1988 tarihinden itibaren geçerli olan zorunluluklara uymayan tank konteynerler halen kullanılabilir.
- 1.6.4.2 31 Aralık 1992 tarihine kadar geçerli olan zorunluluklar uyarınca 1 Ocak 1993 tarihinden önce yapılmış, ancak 1 Ocak 1993 tarihinden itibaren geçerli zorunluluklara uymayan tank konteynerler halen kullanılabilir.
- 1.6.4.3 31 Aralık 1998 tarihine kadar geçerli zorunluluklar uyarınca 1 Ocak 1999 tarihinden önce yapılmış, ancak 1 Ocak 1999 tarihinden itibaren geçerli olan zorunluluklara uymayan tank konteynerler halen kullanılabilir.
- 1.6.4.4 (*Rezerve edilmiş*)
- 1.6.4.5 ADR'deki tadiller nedeniyle, bazı gazların uygun nakliyat isimlerinin değiştirilmesi halinde, tank konteynerler, MEGC’ler veya levhalar (bkz. 6.8.3.5.6 (b) veya (c)) üzerindeki gaz isimlerinin bir sonraki periyodik testte düzenlenmesi kaydıyla, levhalar ve çeperler üzerindeki isimlerin değiştirilmesine gerek yoktur (bkz. 6.8.3.5.2 veya 6.8.3.5.3).
- 1.6.4.6 31 Aralık 2006 tarihine kadar geçerli zorunluluklar uyarınca 1 Ocak 2007 tarihinden önce yapılmış, ancak 6.8.2.5.1 uyarınca dış tasarım basıncının işaretlenmesine ilişkin 1 Ocak 2007 tarihinden itibaren geçerli zorunluluklara uymayan tank konteynerler halen kullanılabilir.

- 1.6.4.7 31 Aralık 1996 tarihine kadar geçerli zorunluluklar uyarınca 1 Ocak 1997 tarihinden önce yapılmış tank konteynerler, 1 Ocak 1997 tarihinden itibaren geçerli marjinal 212 332 ve 212 333 zorunluluklarına uymasa bile kullanılabilir.
- 1.6.4.8 *(Rezerve edilmiş)*
- 1.6.4.9 Yapıldıkları sırada geçerli olan 6.8.2.7 hükümleri uyarınca, yapıldıkları sırada tanımlanan teknik kod uyarınca tasarlanan ve yapılan tank konteynerler ve MEGC'ler halen kullanılabilir.
- 1.6.4.10 *(Silindi)*
- 1.6.4.11 *(Rezerve edilmiş)*
- 1.6.4.12 30 Haziran 2001 tarihine kadar geçerli olan zorunluluklar uyarınca 1 Ocak 2003 tarihinden önce yapılmış olan, ancak 1 Temmuz 2001 tarihinden itibaren geçerli zorunluluklara uymayan tank konteynerler ve MEGC'ler halen kullanılabilir.
- Ancak, bunlar ilgili tank kodu ile ve bazı durumlarda 6.8.4 kapsamındaki TC ve TE özel hükümlerinin ilgili İfanümerik kodları ile işaretlenmelidir.
- 1.6.4.13 31 Aralık 2002 tarihine kadar geçerli olan zorunluluklar uyarınca 1 Temmuz 2003 tarihinden önce yapılmış olan, ancak 1 Ocak 2003 tarihinden itibaren geçerli olan 6.8.2.1.7'nin zorunluluklarına ve 1 Ocak 2003 ile 31 Aralık 2006 arasında geçerli olan 6.8.4 (b)'nin özel hükmü TE15'e uymayan tank konteynerler halen kullanılabilir.
- 1.6.4.14 *(Rezerve edilmiş)*
- 1.6.4.15 6.8.2.5.1 tarafından gerekli görülen test tipinin ("P" veya "L") 1 Ocak 2007 tarihinden sonraki ilk teste kadar tank levhasına eklenmesine gerek yoktur.
- 1.6.4.16 *(Silindi)*
- 1.6.4.17 *(Silindi)*
- 1.6.4.18 Tank kaydına ilişkin 4.3.2, 6.8.2.3, 6.8.2.4 ve 6.8.3.4 zorunluluklarına uymayan, 1 Ocak 2007 tarihinden önce yapılmış sabit tanklar (tankerler), sökülebilir tanklar ve tüplü gaz tankerleri için tank kaydı dosyaları, en geç bir sonraki periyodik muayenede saklanmaya başlamalıdır.
- 1.6.4.19 31 Aralık 2006 tarihine kadar geçerli olan zorunluluklar uyarınca L1.5BN tank koduna atanmış, 31 Aralık 2006 tarihine kadar geçerli olan zorunluluklar uyarınca 1 Temmuz 2007 tarihinden önce yapılmış, 50 °C'de en fazla 175 kPa (1,75 bar) (mutlak) buhar basıncına sahip, Sınıf 3, ambalajlama grubu I maddelerinin taşınması için kullanılan tank konteynerleri yukarıda belirtilen maddelerin taşınması için 31 Aralık 2016 tarihine kadar kullanılmaya devam edilebilir.
- 1.6.4.20 31 Aralık 2004 tarihine kadar geçerli olan zorunluluklar uyarınca 1 Temmuz 2005 tarihinden önce yapılmış, ancak 1 Ocak 2005 tarihinden itibaren geçerli 6.10.3.9 zorunluluklarına uymayan, vakumla çalışan atık tank konteynerleri halen kullanılabilir.
- 1.6.4.21 ila 1.6.4.29 *(Rezerve edilmiş)*
- 1.6.4.30 1 Ocak 2007 tarihinden itibaren geçerli tasarım zorunluluklarını karşılamayan, ancak 1 Ocak 2008 tarihinden önce düzenlenmiş olan bir tasarım onay sertifikasına göre yapılan portatif tanklar ve UN MEGC'lerinin kullanımına devam edilebilir.
- 1.6.4.31 *(Silindi)*

- 1.6.4.32 Bir tank konteynerin gövdesi 1 Ocak 2009 tarihinden önce bölmeler veya levhalarla en fazla 7500 litrelik kapasitelerden oluşan bölümlere ayrılmışsa, gövdenin kapasitesinin, 6.8.2.4.2 kapsamındaki bir sonraki periyodik muayeneye kadar 6.8.2.5.1’de istenen bilgilere ek olarak “S” sembolüyle tamamlanması gerekmez.
- 1.6.4.33 4.3.2.2.4 hükümlerine bakılmaksızın, geçerli ADR yapım zorunluluklarını yerine getiren ancak 1 Temmuz 2009 tarihinden önce bölmeler veya levhalarla en az 7500 litrelik kapasiteye sahip kısımlara bölünmüş olan, sıvılaştırılmış gazların veya soğutulmuş sıvılaştırılmış gazların taşınması için kullanılan tank konteynerleri, kapasitelerinden %20 fazla ve %80 az doldurulabilir.
- 1.6.4.34 ve 1.6.4.35 (Silindi)
- 1.6.4.36 Bölüm 3.2, Tablo A sütun (11)’de TP37’nin atandığı maddeler için, ADR’de ön görülen ve 31 Aralık 2010 tarihine kadar geçerli olan portatif tank talimatı T14, 31 Aralık 2016 tarihine kadar uygulanmaya devam edebilir.
- 1.6.4.37 31 Aralık 2010 tarihine kadar geçerli 6.7.2.20.1, 6.7.3.16.1, 6.7.4.15.1 veya 6.7.5.13.1 işaretleme zorunluluklarına uyan, 1 Ocak 2012’den önce üretilmiş portatif tanklar ve MEGC’ler, gerekli durumlarda, çeperin veya bölmenin levhalarla en fazla 7500 litrelik kapasiteye sahip kısımlara bölünmüş olması halinde "S" sembolü ile işaretlenmesine dair 6.7.2.20.1 zorunluluğu dahil 1 Ocak 2011 tarihinden itibaren diğer tüm ilgili ADR zorunluluklarına uyduğu sürece kullanılmaya devam edilebilir. Bir gövde veya bölüm 1 Ocak 2012 tarihinden önce levhalarla en fazla 7500 litrelik kapasitelerden oluşan kısımlara ayrılmışsa, gövdenin kapasitesinin veya kısmın 7.2.19.5 kapsamındaki bir sonraki periyodik muayeneye veya teste kadar “S” sembolüyle tamamlanması gerekmez.
- 1.6.4.38 1 Ocak 2014 tarihinden önce üretilen portatif tankların, sonraki periyodik muayeneye veya teste kadar 6.7.2.20.2, 6.7.3.16.2 ve 6.7.4.15.2’de gerektiği üzere portatif tank talimatına uygun olarak işaretlenmesine gerek yoktur.
- 1.6.4.39 Yapıldıkları sırada geçerli olan ADR hükümlerine göre, yapıldıkları sırada geçerli standartlar (bkz. 6.8.2.6 ve 6.8.3.6) uyarınca tasarlanan ve yapılan tank konteynerler ve MEGC’ler, belirli bir geçici önlem ile kısıtlanmadıkça halen kullanılabilir.
- 1.6.4.40 31 Aralık 2010 tarihine kadar yürürlükte olan 6.8.2.2.3 zorunlulukları uyarınca 1 Temmuz 2011 tarihinden önce yapılmış, ancak alev perdesinin veya alev tutucunun konumuna ilişkin 6.8.2.2.3, 3’üncü paragraf zorunluluklarına uymayan tank konteynerler halen kullanılabilir.
- 1.6.4.41 Soluma ile zehirli özelliğe sahip, UN No. 1092, 1238, 1239, 1244, 1251, 1510, 1580, 1810, 1834, 1838, 2474, 2486, 2668, 3381, 3383, 3385, 3387 ve 3389 olan maddeler için 31 Aralık 2010 tarihine kadar geçerli Bölüm 3.2 Tablo A sütun (12)’de belirtilen tank kodu, 1 Temmuz 2011 tarihinden önce yapılmış tank konteynerler için 31 Aralık 2016 tarihine kadar uygulanmaya devam edilebilir.
- 1.6.4.42 31 Aralık 2012 tarihine kadar yürürlükte olan zorunluluklara göre 1 Temmuz 2013 tarihinden önce üretilen fakat 1 Ocak 2013 tarihinden itibaren yürürlükte olan 6.8.2.5.2 veya 6.8.3.5.6 işaretleme hükümlerini karşılamayan tank konteynerler, 1 Temmuz 2013 tarihinden sonra bir sonraki periyodik muayeneye kadar 31 Aralık 2012 tarihine kadar yürürlükte olan zorunluluklara göre işaretlenebilir.
- 1.6.4.43 1 Ocak 2014 tarihinden önce üretilen portatif tankların ve çok elemanlı gaz konteynerlerinin, 6.7.2.13.1 (f), 6.7.3.9.1 (e) ve 6.7.4.8.1 (e) ve 6.7.5.6.1’deki basınç boşaltım cihazlarıyla ilgili işaretlenme zorunluluklarına uygun olmasına gerek yoktur.
- 1.6.4.44 Bölüm 3.2 Tablo A sütun (11) içinde TP38 veya TP39 olarak ayrılan maddeler için, 31 Aralık 2012 tarihine kadar geçerli olan ADR’de belirtilen portatif tank talimatı 31 Aralık 2018 tarihine kadar kullanılabilir.
- 1.6.4.45 UN No. 2381 için, 31 Aralık 2012 tarihine kadar yürürlükte olan Bölüm 3.2 Tablo A sütun (12) içinde belirtilen tank kodu, 1 Temmuz 2013 tarihinden önce üretilen tank konteynerler için 31 Aralık 2018 tarihine kadar kullanılabilir.
- 1.6.4.46 31 Aralık 2012 tarihine kadar yürürlükte olan zorunluluklara göre 1 Ocak 2012 tarihinden önce üretilen fakat 1 Ocak 2011 tarihinden itibaren yürürlükte olan EN 14432:2006 ve EN 433:2006 standartlarıyla ilgili 6.8.2.6 zorunluluklarını karşılamayan tank konteynerler halen kullanılabilir.

## 1.6.5 Araçlar

1.6.5.1 ve 1.6.5.2 (Rezerve edilmiş)

1.6.5.3 (Silindi)

1.6.5.4 EX/II, EX/III, FL, OX ve AT araçlarının üretimi bakımından, 31 Aralık 2014 tarihine kadar geçerli olan Kısım 9 zorunlulukları, 31 Mart 2016 tarihine kadar uygulanabilir.

1.6.5.5 1 Ocak 2003 tarihinden önce kayıtlı veya hizmete alınan araçların elektrik teçhizatları madde 9.2.2, 9.3.7 veya 9.7.8 zorunluluklarına uygun olmayıp 30 Haziran 2001 tarihine kadar geçerli zorunluluklara uyuyorsa halen kullanılabilir.

1.6.5.6 (Silindi)

1.6.5.7 01 seri no.lu tadiller veya 98/91/AT sayılı Direktif'in<sup>1</sup> ilgili hükümleri ile tadil edildiği üzere ECE Yönetmeliği No. 105<sup>2</sup> uyarınca 31 Aralık 2002 tarihinden önce tip onayı alan ve Bölüm 9.2 zorunluluklarına uymayan ancak 30 Haziran 2001 tarihine kadar geçerli olan, temel araçların üretimine ilişkin zorunluluklara (Ek B. 2 marjinal 220 100 ila 220 540) uyan bütün halindeki veya birleşik araçlar, 1 Temmuz 2003 tarihinden önce ilk kayıtlarının yapılması ve hizmet vermeye başlaması kaydıyla, onaylanmaya ve kullanılmaya devam edilebilir.

1.6.5.8 1 Temmuz 2005 tarihinden önce ilk kez onaylanan, 31 Aralık 2004 tarihine kadar yürürlükte olan Kısım 9 zorunluluklarına uyan ancak 1 Ocak 2005 tarihinden itibaren geçerli olan zorunluluklara uymayan EX/II ve EX/III araçları halen kullanılabilir.

1.6.5.9 4 bardan az basınç ile test edilen sıvı veya erimiş haldeki tehlikeli malların taşınmasında kullanılan, 9.7.5.2 zorunluluklarına uymayan, 1 Temmuz 2004 tarihinden önce ilk kaydı yapılan (veya kayıt zorunlu değilse hizmet vermeye başlayan) 3 m<sup>3</sup>'ten fazla kapasiteye sahip sabit tankı olan tankerler halen kullanılabilir.

1.6.5.10 31 Aralık 2006 tarihine kadar geçerli olan bölüm 9.1.3.5'te gösterilen modele uygun Onay Sertifikaları ve bunun gibi 1 Ocak 2007 den 31 Ocak 2008 e kadar geçerli olan altbaşlık 9.1.3.5 gösterilen modele uygun olanlar kullanılabilir. 9.1.3.5'te gösterilen modele uyan ve 1 Ocak 2009'dan 31 Aralık 2014'e kadar geçerli olan onay belgeleri kullanılmaya devam edilebilir.

1.6.5.11 Ulusal kanunların hükümleri uyarınca 1 Temmuz 2009 tarihinden önce yapılan ve onaylanan, ancak 1 Ocak 2009 tarihinden itibaren geçerli yapı ve onay zorunluluklarına uymayan MEMU'lar, kullanıldıkları ülkenin yerel otoritelerinin onayı ile kullanılabilir.

1.6.5.12 1 Nisan 2012 tarihinden önce kayıt edilen veya hizmete alınan, elektrik bağlantıları 9.2.2.6.3 zorunluluklarına uymayan, ancak 31 Aralık 2010 tarihinden önce geçerli zorunluluklara uyan EX/III ve FL araçları halen kullanılabilir.

1.6.5.13 1 Temmuz 1995 tarihinden önce ilk kez kayıt edilen (veya kayıt zorunlu değilse hizmet vermeye başlayan), 06 seri no.lu değişiklikler, ECE Yönetmeliği No. 13 ile uyumlu ancak kategori A, kilitlemesiz fren sistemi (ABS) ile ilgili teknik zorunluluklara uymayan kilitlemesiz fren sistemi (ABS) bulunan römorklar halen kullanılabilir.

1.6.5.14 31 Aralık 2012 tarihine kadar yürürlükte olan ADR hükümlerine göre 1 Temmuz 2013 tarihinden önce onaylanan fakat 1 Ocak 2013 tarihinden itibaren yürürlükte olan 6.12.3.1.2'ün veya 6.12.3.2.2'ün zorunluluklarını karşılamayan MEMU'lar, halen kullanılabilir.

<sup>1</sup> Tehlikeli malların karayolu ile taşınmasında kullanılan motorlu araçlar ve römorkları ile ilgili Avrupa Parlamentosu'nun ve Konseyi'nin 98/91/AT sayılı 14 Aralık 1998 tarihli Direktif ve motorlu araçların ve römorklarının tip onayı ile ilgili 70/156/AET sayılı ek Direktif (Avrupa Toplulukları Resmi Gazetesi, No. L011, 16 Ocak 1999, sayfa. 0025-0036).

<sup>2</sup> ECE Yönetmeliği No. 105 (Özel yapısal özellikleri bakımından tehlikeli malların taşınmasında kullanılan araçların onayına dair genel hükümler).

1.6.5.15 1 Kasım 2014 tarihinden önce ilk tescili yapılan veya işletmeye alınan Kısım 9 daki şartları sağlayan araçlar ile yürürlükten kaldırılan (EC) 661/2009<sup>3</sup> yönetmeliğine göre onaylanan araçların kullanımına devam edilebilir.

## 1.6.6 Sınıf 7

### 1.6.6.1 IAEA Güvenlik Yayınları No:6'nın 1985 ve 1985 (1990 yılında düzeltilmiş) baskıları uyarınca yetkili kurum onayı istenmeyen ambalajlar

Radyoaktif Malzemelerin Güvenli Taşınmasına Yönelik Yönetmelikler" (IAEA Güvenlik Yayınları No.6) yayının 1985 veya 1985 (1990 yılında düzeltilmiş) baskılarındaki zorunlulukları yerine getiren ambalajlar hariç yetkili kurumlarca tasarım onayına gerek olmayan (istisnai ambalajlar Tip IP-1, Tip IP-2, Tip IP3 ve Tip A ambalajlar) ADR'nin tüm şartlarına uymalıdır.

- (a) 31 Aralık 2003 öncesinde taşımacılık için hazırlanmış olmaları koşuluyla ve uygulanabilir olması halinde 1.6.6.3 gerekliliklerine tabi olarak taşınmaya devam edilebilir.
- (b) Aşağıdaki koşullarla kullanılmaya devam edilebilir:
  - (i) Uranyum heksaflorür içermek üzere tasarlanmış olmamaları;
  - (ii) 1.7.3'ün geçerli gerekliliklerinin uygulanması;
  - (iii) 2.2.7'de etkinlik sınırları ve sınıflandırmanın uygulanması;
  - (iv) Kısım 1, 3, 4, 5 ve 7'de taşımacılığa yönelik gerekliliklerin ve kontrollerin uygulanması;
  - (v) Ambalajın 31 Aralık 2003'ten sonra imal edilmemesi ya da değiştirilmemesi.”.

### 1.6.6.2 IAEA Güvenlik Yayınları No:6'nın 1973, 1973 (tadil edilmiş), 1985 ve 1985 (1990 yılında tadil edilmiş) baskıları uyarınca onaylanan ambalajlar

1.6.6.2.1 Aşağıda yer alan koşullar karşılanmadığı takdirde, yetkili otoritenin tasarım onayını gerektiren ambalajlar ADR gerekliliklerini tamamen karşılayacaktır:

- (a) Ambalajların, IAEA Güvenlik Serisi No.6'nın 1973 ya da 1973 (tadil edilen şekliyle) veya 1985 ya da 1985 (tadil edilen şekliyle 1990) Baskılarında yer alan hükümler kapsamında yetkili makam tarafından onaylanan bir paket tasarımına göre imal edilmesi;
- (b) Paket tasarımının çok taraflı onaya tabi olması;
- (c) 1.7.3'ün geçerli gerekliliklerinin uygulanması;
- (d) 2.2.7'de aktivite sınırları ve sınıflandırmanın uygulanması;
- (e) Kısım 1, 3, 4, 5 ve 7'de taşımacılığa yönelik gerekliliklerin ve kontrollerin uygulanması;
- (f) (Ayrılmış)

<sup>3</sup> 13 Temmuz 2009 tarihli Avrupa Komisyonu'nun 661/2009 Motorlu Araçların ve Bunlar İçin Tasarlanan Römorklar, Sistemler, Aksamlar ve Ayrı Teknik Ünitelerin Genel Güvenliği ile İlgili Tip Onayı Yönetmeliği (Avrupa Toplulukları Resmi Gazetesi 31.7.2009 No. L 200 sayfa 1).

- (g) IAEA Güvenlik Serisi No.6'nın 1973 ya da 1973 (tadil edilen şekliyle) Baskılarının gerekliliklerini karşılayan paketler için:
- (i) IAEA Güvenlik Yayınları No:6' nın 1973 düzenlenmiş veya 1973 (tadil edilmiş) hükümleri uyarınca tanımlanan taşıma sırasındaki kaza şartlarında izin verilen maksimum radyasyon içeriğine sahip, yüzeydeki radyasyon seviyesi 1 m. mesafede 10 mSv/h geçmeyecek şekilde yeterince yüzey korumasının sağlandığı ambalajlar
  - (ii) Sürekli bir havalandırma sistemine sahip olmayan ambalajlar;;
  - (iii) Altbaşlık 5.2.1.7.5' e göre her biri için bir seri numarası atanmış ve dış kısmında işaretlenmiş ambalajlar.

1.6.6.2.2 IAEA Güvenlik Serisi No.6'nın 1973, 1973 (tadil edilen şekliyle), 1985 ve 1985 (tadil edilen şekliyle 1990) Baskılarındaki hükümlere uygun olan ambalaj tasarımlarının yeni ambalajlama üretiminin yapılmasına izin verilmez

**1.6.6.3** *ADR'nin 2011 ve 2013 baskıları (IAEA Güvenlik Standardı Serisi No.TS-R-1 2009 Baskısı) kapsamında bölünebilen malzemelere yönelik gerekliliklerden muaf tutulan paketler*

ADR'nin 2011 ve 2013 baskılarının 2.2.7.2.3.5 (a) (i) ya da (iii) hükmü uyarınca "Bölünebilen" olarak sınıflandırmadan muaf tutulan (IAEA Güvenli Radyoaktif Malzeme Taşıma Yönetmeliğinin 2009 Baskısı parag. 417 (a) (i) ya da (iii)), 31 Aralık 2014'ten önce taşımacılığa hazırlanan bölünebilen malzeme içeren paketlerin taşınmasına devam edilebilir ve bu baskıların 2.2.7.2.3.5 Tablosunda yer alan sevkiyat sınırlarının taşıt için geçerli olması hariç olmak üzere bunlar bölünebilen olmayan ya da istisnai bölünebilen olarak sınıflandırılmaya devam edilebilir. Sevkiyat, münhasır kullanım kapsamında taşınacaktır.

**1.6.6.4** *IAEA Güvenlik Yayınları No:6'nın 1973, 1973 (tadil edilmiş), 1985 ve 1985 (1990 yılında tadil edilmiş) baskıları uyarınca onaylanan ambalajlar IAEA Güvenlik Standardı Seri no. TS-R-12 / 2009 Baskısı*

IAEA Güvenlik Yayınları No. 6 1973, 1973 (tadil edilmiş) ve 1985 ve 1985 (1990 yılında tadil edilmiş) baskıları uyarınca yetkili otorite tarafından tek taraflı onay alan bir tasarıma göre üretilmiş olan özel biçimde radyoaktif malzemeler, 1.7.3'ün ilgili zorunluluklarına uygun olarak zorunlu yönetim sistemine uygunluk gösteriyorsa kullanılmaya devam edebilir. 31 Aralık 2003'ten sonra üretilen bütün özel biçimde ambalajlanmış radyoaktif malzemeler, ADR zorunluluklarına uygun üretilmelidir. Bu özel radyoaktif malzeme biçiminin yeni üretimine izin verilmeyecektir.

## BÖLÜM 1.7

### RADDYOAKTİF MALZEMEYE İLİŞKİN GENEL HÜKÜMLER

#### 1.7.1 Kapsam ve uygulama

**NOT 1:** Radyoaktif malzemelerin taşınması sırasında meydana gelen kazalar ve olaylarda, ilgili ulusal ve/veya uluslararası organizasyonlar tarafından belirlenen acil durum hükümleri, kişilerin, mülklerin ve çevrenin korunması amacıyla gözetilecektir. Bu gibi hükümler için uygun kılavuz ilkelere “Radyoaktif Malzemelerin dahil olduğu Taşıma Kazalarına Acil Müdahale Planı ve Hazırlığı” Güvenlik Standartları Serisi No. TS-G-1.2 (ST-3), IAEA, Viyana (2002)’den edinilebilir.

**NOT 2:** Acil durum prosedürleri, kaza durumunda sevkıyattaki ve etraftaki diğer içeriklerin reaksiyona girmesi sonucunda ortaya çıkabilecek diğer tehlikeli malların oluşumunu göz önünde bulundurmaktadır.

1.7.1.1 ADR, radyoaktif malzemelerin taşınması ile ortaya çıkan radyasyonun kabul edilebilir kontrol düzeyini, kritikliği ve maddeler ile çevrenin maruz kaldığı ısı zararları ele alan güvenlik standartları belirlemektedir. Bu standartlar Radyoaktif Malzemelerin Güvenli Taşınmasına dair IEAE Yönetmelikleri, 2012 baskısı, Güvenlik Standartları Serisi No. SSR-6, IAEA, Viyana (2012) yayınına esas almaktadır. Açıklayıcı materyaller, “Radyoaktif Malzemelerin Güvenli Taşınması için IEAE Yönetmeliklerine Öneri Maddeleri” (2012 Baskısı), Güvenlik Standartları Yayınları, No. SSG-26, IAEA, Viyana (2014) yayınından edinilebilir.

1.7.1.2 ADR’nin amacı, güvenliği sağlayacak ve radyoaktif malzemelerin taşınmasında radyasyonun etkilerinden kişilerin, mülklerin ve çevrenin korunmasını sağlayacak nitelikte zorunlulukları belirlemektir. Bu koruma aşağıdaki zorunluluklar ile sağlanır:

- (a) Radyoaktif içeriklerin uhafazası;
- (b) Dış radyasyon seviyelerinin ontrolü;
- (c) Kritik durumların nlenmesi;
- (d) Isının zarara neden olmasının nlenmesi.

Bu zorunluluk, öncelikle ambalajlar ve araçlara yönelik içerik sınırları ile radyoaktif içeriklerin tehlikesine bağlı olarak ambalaj tasarımları için geçerli olan performans standartlarına ilişkin dereceli bir yaklaşımın belirlenmesiyle karşılanır. Daha sonra, ambalajların tasarımı ve kullanımına ilişkin ve radyoaktif içeriğin niteliğinin de gözetilmesiyle ambalajların bakımına ilişkin dayatılan koşullar karşılanır. Son olarak, ilgili durumlarda yetkili kurumların onayı da dahil olmak üzere idari kontrollerin getirilmesi ile karşılanır.

1.7.1.3 ADR, radyoaktif malzeme kullanımına bağlı olarak karayoluyla taşınan radyoaktif malzemeler için geçerlidir. Taşıma, radyoaktif malzemelerin dolaşımıyla ilgili ve buna dahil tüm işlemleri ve durumları içerir. Bunlar, ambalajların tasarımı, üretimi, bakımı, onarımı ve radyoaktif malzemelerin ve ambalajların hazırlanması, gönderilmesi, yüklenmesi, transit sırasındaki saklama da dahil olmak üzere taşınması, indirilmesi ve yükün teslimi şeklinde sıralanabilir. Üç genel ciddiyet düzeyi ile tanımlanan ADR performans standartları için derecelendirilmiş bir yaklaşım benimsenebilir:

- (a) Rutin taşıma durumları (olaysız);
- (b) Normal taşıma durumları (küçük aksilikler);
- (c) Taşıma sırasında kaza durumları.

1.7.1.4 ADR’de belirlenen hükümler aşağıdakilerin herhangi biri için geçerli değildir;

- (a) Taşıma araçlarının ayrılmaz bir parçası olan radyoaktif malzemeler;



- (b) Tesisin ilgili güvenlik yönetmeliklerine tabi olarak tesis içinde taşınan ve dolaşımın kamuya açık yolları ve demiryollarını kapsamayacağı şekilde taşınan radyoaktif malzemeler;
- (c) Tanı veya tedavi amacıyla bir insana veya canlı bir hayvana nakledilmiş veya birleştirilmiş radyoaktif malzemeler;
- (d) Kişinin kazaen ya da kasıtlı olarak radyoaktif malzeme alımına ya da kontaminasyonuna maruz kalması nedeniyle tıbbi tedavi için taşınıyorken içerisindeki ya da üzerindeki radyoaktif malzeme
- (e) Son kullanıcıya satışını takiben, düzenleyici onaya sahip içerisinde radyoaktif malzeme bulunan tüketim malları;
- (f) Malzemenin aktivite konsantrasyonunun Tablo 2.2.7.2.2.1'de belirtilen ya da 2.2.7.2.2.2 (a) ve 2.2.7.2.2.3 ila 2.2.7.2.2.6 uyarınca hesaplanan değerlerin 10 katını aşmaması koşuluyla, doğal olarak oluşan radyonüklitler içeren doğal malzeme ya da cevherler (işlenmiş olabilecek). Zaman dengesi içerisinde olmayan doğal olarak oluşan radyonüklitler içeren doğal malzeme ya da cevherler konusunda, aktivite konsantrasyonu hesaplaması 2.2.7.2.2.4 uyarınca gerçekleştirilecektir;
- (g) 2.2.7.1.2'deki "kontaminasyon" tanımında belirtilen limitleri aşmayan miktarda herhangi bir yüzeyinde radyoaktif madde bulunan fakat radyoaktif olmayan katı nesnelere.

#### **1.7.1.5 İstisnai ambalajların taşınmasına dair özel hükümler**

- 1.7.1.5.1 2.2.7.2.4.1'de belirtildiği üzere sınırlı miktardaki radyoaktif malzemeler, aletler, mamul nesnelere veya boş ambalajlar içeren istisnai ambalajlar sadece Kısım 5 ila 7'nin aşağıdaki hükümlerine tabidir:
- (a) 5.1.2.1, 5.1.3.2, 5.1.5.2.2, 5.1.5.2.3, 5.1.5.4, 5.2.1.9, 7.5.11 CV33 (3.1), (5.1) den (5.4)'e kadar ve (6)'da belirtilen geçerli hükümler; ve
  - (b) 6.4.4'te belirtilen istisnai ambalajlara yönelik gereklilikler

Ancak radyoaktif malzemenin diğer tehlike özelliklerine sahip olması ve Bölüm 3.3. özel hüküm 290 ya da 369 uyarınca Sınıf 7'den farklı bir sınıfta sınıflandırılması gerekmesi hali ve yukarıda (a) ve (b)'de listelenen hükümlerin sadece ana sınıfla ilgili ve ilgili olanlara ek olarak geçerli olması durumu hariçtir.

- 1.7.1.5.2 İstisnai Aambalajlar, ADR'nin diğer kısımlarındaki ilgili hükümlere tabidir. İstisnai ambalaj bölünebilen malzeme içeriyorsa 2.2.7.2.3.5'te verilen istisnai bölünebilen olarak kabul edilecek ve 7.5.11 CV33 (4.3) gereklilikleri karşılanacaktır.

#### **1.7.2 Radyasyona karşı koruma programı**

- 1.7.2.1 Radyoaktif malzeme taşınması, yeterli seviyede radyasyona karşı koruma önlemlerini içeren sistematik düzenlemelere yönelik bir Radyasyona karşı koruma programına tabi olacaktır.
- 1.7.2.2 Kişilerin aldığı dozajlar, ilgili doz limitlerinin altında olmalıdır. Münferit dozların büyüklüğü, maruz kalan kişi sayısı ve maruz kalma olasılığını olabildiğince düşük tutarak, ekonomik ve sosyal etkileri göz önünde bulundurarak ve kişilerin aldığı dozajları ilgili doz limitlerinin altında tutarak, gereken korunma ve güvenlik optimize edilecektir. Taşıma ve diğer faaliyetler arasındaki etkileşimi de içeren yapısal ve sistematik bir yaklaşım benimsenir.
- 1.7.2.3 Programda uygulanacak olan tedbirlerin niteliği ve kapsamı, radyasyona maruziyetin büyüklüğü ve olasılığı ile orantılı olmalıdır. Program, 1.7.2.2, 1.7.2.4, 1.7.2.5 ve 7.5.11 CV33 (1.1) zorunlulukları ile uyumlu olmalıdır. Program belgeleri, istendiğinde, yetkili kurumlar tarafından incelenebilmesi için ibraz edilecektir.

1.7.2.4 Taşıma işlemleri sırasında meydana gelen iş kazalarında, belirlenmiş etkin dozajın aşağıdakiler gibi olduğu değerlendirilirse:

- (a) bir yıl içinde 1 mSv ile 6 mSv arasında olması muhtemelse, iş yeri veya bireysel kontrol yoluyla dozaj belirleme programı yürütülür; yada
- (b) bir yıl içinde 6 mSv'yi aşması muhtemelse, bireysel kontrol gereklidir. Bireysel veya iş yeri kontrol programı yürütüldüğünde ilgili kayıtlar da tutulur.

**NOT:** Taşıma etkinliklerinden doğan mesleki maruziyetler için, etkili dozun bir yıl içerisinde 1 mSv'yi aşmasının çok muhtemel olmadığı değerlendirilmesi durumunda, özel iş şekilleri, detaylı denetim, doz değerlendirme programları veya münferit kayıt tutma işlemlerinin yapılmasına gerek yoktur.

1.7.2.5 İşçiler (bkz. 7.5.11, CV33 Not 3) iş kazalarına maruz kalmalarını ve hareketlerinden etkilenebilecek diğer kişilerin maruz kalmasını engellemek için alınması gereken önlemler dahil radyasyondan korunma konusunda gerekli şekilde eğitilmelidir.

### 1.7.3 Yönetim sistemi

ADR'nin ilgili hükümleriyle uyumluluğunu temin etmek amacıyla, 1.7.1.3'te tanımlanan ADR kapsamındaki tüm işlemlerde yetkili otorite tarafından kabul edilebilir uluslararası, ulusal veya diğer standartlara uygun kalite yönetim sistemi kurulmalıdır. Tasarım şartnamesinin tamamen uygulandığını gösteren sertifika yetkili otoritenin kullanımına hazır tutulmalıdır. Üretici, gönderen veya kullanıcı aşağıdakilere hazırlıklı olmalıdır :

- (a) Üretim ve kullanım sırasındaki denetimlerde gerekli kolaylığı sağlamalıdır; ve
- (b) Yetkili otoriteye ADR uygunluklarını göstermelidir.

Yetkili otorite onayı gerektiren yerlerde, söz konusu onay, yönetim sisteminin yeterliliğini hesaba katacak ve buna bağlı olacaktır.

### 1.7.4 Özel düzenleme

1.7.4.1 Özel düzenlemeyle, yetkili kurumların onayladığı ve radyoaktif malzemeler için geçerli tüm ADR zorunluluklarını karşılamayan maddeler aşınabilir.

**NOT:** Özel düzenleme, 1.5.1 uyarınca geçici bir istisna olarak kabul edilmez.

1.7.4.2 Sınıf 7 için geçerli olan bir hükümle herhangi bir uygunluğun mümkün olmadığı sevkiyatlar, özel düzenleme olmaksızın taşınmaz. Yetkili kuruma, ADR Sınıf 7 hükümleriyle uygunluğun uygulanamaz olduğunun kanıtlanması ve ADR'nin belirlediği güvenlik standartlarının alternatif yöntemlerle karşılandığının gösterilmesi koşuluyla, yetkili kurum tek veya bir dizi planlı taşıma işlemlerine yönelik özel bir düzenlemeyi onaylayabilir. Taşıma işlemindeki genel güvenlik seviyesi, geçerli bütün zorunluluklar karşılandığında elde edilen seviyeye en azından eşit olmalıdır. Bu tür maddelerin uluslararası taşınması için çok taraflı onay gereklidir.

### 1.7.5 Diğer tehlikeli özelliklere sahip radyoaktif malzemeler

ADR'nin tehlikeli maddelere ilişkin tüm ilgili zorunluluklarına uygunluğun sağlanması amacıyla, radyoaktif ve bölünebilen özelliklerinin yanı sıra, patlayıcılık, alev alabilme, kıvılcımlanma, kimyasal zehirlilik ve aşındırma dahil olmak üzere içeriklerin diğer ikincil riskleri, dokümantasyon, ambalajlama, etiketleme, işaretleme, levha takma, istifleme, ayırma ve taşıma işlemleri sırasında göz önünde bulundurulmalıdır.

## 1.7.6

### Uygunsuzluk

#### 1.7.6.1

Radyasyon seviyesi veya kontaminasyon ile ilgili herhangi ADR limitine bir uygunsuzluk durumunda aşağıdakiler yerine getirilmelidir:

- (a) Etkilenebilecek gönderen, alıcı, taşıyan ve taşımaya dahil olan herhangi bir kurum aşağıdaki taraflarca uygunsuzluk konusunda bilgilendirilmelidir:
  - (i) Uygunsuzluk taşıma sırasında gerçekleştiyse, taşıyıcı veya
  - (ii) Uygunsuzluk yükün teslimi sırasında gerçekleştiyse, alıcı;
- (b) Bazı durumlarda taşıyıcı, gönderen veya alıcı aşağıdakileri yerine getirmelidir:
  - (i) Uygunsuzluğun onuçlarını azaltmak için derhal harekete geçmelidir;
  - (ii) Uygunsuzluğu ve nedenlerini, koşullarını ve sonuçlarını araştırmalıdır;
  - (iii) Uygunsuzluğa yol açan nedenleri ve koşulları gidermek ve uygunsuzluğa yol açan benzer koşulların tekrarlamasını engellemek için gerekli şekilde gerekli eyleme geçmelidir;
  - (iv) Uygunsuzluğun nedenleri ve alınan veya alınacak düzeltici veya önleyici eylemlerle ilgili olarak yetkili kurumu (kurumları) bilgilendirmelidir;
- (c) Acil bir maruziyet durumu gerçekleşir gerçekleşmez, mümkün olan en kısa sürede ihlal ile ilgili olarak sırasıyla gönderen ve yetkili kurum(lar) ile iletişime geçilmelidir.

## BÖLÜM 1.8

### EMNİYET ZORUNLULUKLARIYLA UYGUNLUĞU TEMİN ETMEYE YÖNELİK DENETİMLER VE DİĞER DESTEKLEYİCİ ÖNLEMLER

#### 1.8.1 Tehlikeli malların idari kontrolleri

1.8.1.1 Anlaşmaya Taraf Ülkelerin yetkili kurumları, 1.10.1.5 uyarınca güvenlik önlemleri dahil olmak üzere tehlikeli malların taşınması ile ilgili zorunluluklara uyulup uyulmadığını araştırmak için kendi ulusal sorumluluk alanlarında, herhangi bir zamanda anlık denetim yapabilir.

Bu denetimler, karayolu hizmetlerini ciddi olarak aksatmaksızın insanlara, mülkiyete ve çevreye tehlike yaratmayacak şekilde yapılmalıdır.

1.8.1.2 Tehlikeli malların taşınmasında (Bölüm 1.4) taraflar, kendi yükümlülükleri çerçevesinde; denetimlerin yapılması için, yetkili kurumlara ve onların temsilcilerine gecikme olmaksızın gerekli bilgileri verir.

1.8.1.3 Yetkili kurumlar, tehlikeli malların taşınmasında (Bölüm 1.4) yer alan işletmelerin tesislerinde denetimlerin yürütülmesi amacıyla, güvenlik zorunluluklarını tehlikeye atmadan, muayeneler yürütebilir, gerekli belgelere başvurabilir ve inceleme amacıyla tehlikeli maddelerden veya ambalajlardan numune alabilir. Tehlikeli malların taşınmasına müdahil taraflar (Bölüm 1.4), araçlarına, araçlarının parçalarına, teçhizata ve kurulumlara, gerekli ve makul durumlarda kontrol amaçlarıyla erişim sağlamalıdır. Taraflar, gerek görürlerse, yetkili kurumu temsilen, işletmeden birini refakatçi olarak atayabilir.

1.8.1.4 Yetkili kurumlar ADR zorunluluklarının yerine getirilmediğini fark ederlerse, eksiklikler giderilene kadar madde gönderimini durdurabilir veya taşıma işlemini yarıda kesebilir ya da duruma uygun farklı öneriler getirebilir. Durdurma işlemi, denetim noktasında ya da güvenlik gerekçesiyle kurumlar tarafından seçilen bir başka yerde gerçekleştirilebilir. Bu öneriler yol hizmetlerinde önemli bir aksamaya yol açmaz.

#### 1.8.2 Karşılıklı idari destek

1.8.2.1 Anlaşmaya Taraf Ülkeler, ADR'nin uygulanması için karşılıklı idari destek konusunda mutabıktır.

1.8.2.2 Anlaşmaya Taraf Ülkelerden birinin, kendi bölgesindeki tehlikeli mal taşıma güvenliğinin, başka bir Anlaşmaya Taraf Ülkenin bölgesinde merkezi bulunan bir şirket tarafından ciddi veya tekrarlanan ihlaller nedeniyle tehlikeye atıldığını gözlemleyecek nedenlere sahip olması durumunda, bu Anlaşmaya Taraf Ülkenin yetkili kurumlarını söz konusu ihlaller konusunda bilgilendirir. Bölgesinde ciddi veya tekrarlı ihlallerin gözlemlendiği Anlaşmaya Taraf Ülkenin yetkili kurumları, şirketin merkezinin bulunduğu bölgedeki Anlaşmaya Taraf Ülkenin yetkili kurumlarından, ihlalde bulunan taraflara karşı uygun önlemleri almasını talep edebilir. Tekrar eden veya ciddi ihlaller konusunda kişilere ait bilgiler yasal bir davada kullanılması gerekmedikçe iletilemez.

1.8.2.3 Bildiride bulunan kurumlar, ihlallerin gözlemlendiği ve gerekliyse işletme ile ilgili önlemlerin alındığı bölgedeki Anlaşmaya Taraf Ülkenin yetkili kurumları ile irtibata geçer.

#### 1.8.3 Güvenlik danışmanı

1.8.3.1 Her işletme, tehlikeli malların karayolları ile taşınması, bununla ilgili olarak ambalajlanması, yüklenmesi ve doldurma ile boşaltma işlemlerinde kişilerin, mülklerin ve çevrenin korunması için riskleri azaltma konusunda yardımdan sorumlu olarak bir ya da daha fazla güvenlik danışmanı atar.

1.8.3.2 Anlaşmaya Taraf Ülkelerin yetkili kurumları aşağıdaki zorunlulukların işletmelere uygulanmamasını ön görebilir:

- (a) Taşıma miktarı ile ilgili olarak, her taşıma ünitesinin; 1.1.3.6, 1.7.1.4 ve Bölüm 3.3, 3.4 ve 3.5'te belirtilenden daha küçük olduğu faaliyetlerde veya
- (b) Asıl veya ikincil faaliyetleri tehlikeli malların taşınması ya da yüklenme ve boşaltılması ile ilgili olmayan ancak bazen çok az tehlike veya kontaminasyon riski içeren tehlikeli malların yurtdışında taşınmasında ya da yüklenip boşaltılmasında.

1.8.3.3 Danışmanın asıl görevi, işletme liderinin sorumluluğu altında, işletmenin limitleri dahilinde uygun araçları ve faaliyetleri belirlemek ve uygun olan en güvenli yolla bu faaliyetlerin yönetimini kolaylaştırmaktır.

İşletme içerisindeki faaliyetler bakımından, bir danışmanın belirli görevleri şunlardır:

- Tehlikeli malların taşınması hususundaki zorunluluklara uygunluğun izlenmesi;
- Tehlikeli malların taşınması hususunda işletmeye öneriler sunulması;
- Tehlikeli malların taşınması dahilindeki işletme faaliyetleri konusunda işletme yönetimine, yoksa yerel bir kamu kurumuna yıllık rapor hazırlanması. Bu gibi yıllık raporlar 5 yıl saklanır ve talep üzerine ulusal kurumlara ibraz edilir.

Danışmanın görevleri, aynı zamanda işletme ile ilgili aşağıdaki uygulamaların ve yöntemlerin kontrolünü de içerir;

- Taşınan tehlikeli malların saptanmasını düzenleyen zorunluluklara uygunluk prosedürleri;
- Taşıma araçları satın alınırken, işletmenin taşınan tehlikeli mallara ilişkin özel zorunlulukları dikkate alıp almadığı;
- Tehlikeli malların taşıma, yükleme ve boşaltımında kullanılan teçhizatların kontrol yöntemleri;
- Mevzuatta yapılan değişiklikler dahil olmak üzere, işletme çalışanlarının uygun eğitimi ve bu eğitimin kayıtlarının saklanması;
- Tehlikeli malların taşınması, yüklenmesi veya boşaltılması sırasında bir kaza ya da güvenliği etkileyecek bir olay meydana gelmesi durumunda uygun acil durum yöntemlerinin uygulanması;
- Araştırma yapılması ve gerektiğinde tehlikeli malların taşınması, yüklenmesi veya boşaltılması sırasında meydana gelen ciddi kazalar, olaylar ya da ciddi ihlaller konusunda rapor hazırlanması;
- Kazaların, olayların ya da ciddi ihlallerin tekrar oluşmasına karşı gerekli önlemlerin uygulanması;
- Alt yüklenicilerin veya üçüncü tarafların seçiminde ve kullanımına ilişkin olarak tehlikeli malların taşınmasıyla ilgili yasal kuralların ve özel gereksinimlerin ne ölçüde dikkate alındığı;
- Tehlikeli malların taşınması, doldurulması veya boşaltılmasında yer alan çalışanların operasyonel prosedürler ve talimatlar hakkında detaylı bilgiye sahip olduklarının onaylanması;
- Tehlikeli malların taşınması, yüklenmesi veya boşaltılmasında yer alan risklere karşı daha hazırlıklı olmak için önlemler alınması;
- Taşıma sırasında bulunması gereken dokümanların ve güvenlik teçhizatlarının, taşıma aracında bulunduğunu temin etmeye yönelik onaylama prosedürlerinin uygulanması ve bu doküman ve teçhizatların düzenlemelere uygunluğu;

- Yükleme ve boşaltma işlemlerini düzenleyen zorunluluklara uygunluğun temin edilmesine yönelik onaylama prosedürlerinin uygulanması;
  - 1.10.3.2'de belirtilen güvenlik planının bulunması.
- 1.8.3.4 Bu kişi, danışmanın görevlerini yerine getirebilecek yeteneğe sahip bir işletme lideri, işletmede başka görevlere sahip biri ya da işletmede doğrudan bir çalışan olarak yer almayan biri olabilir.
- 1.8.3.5 İlgili her işletme, talep üzerine, Anlaşmaya Taraf Ülkelerin yetkili kurumlarına ya da bu amaçla belirlenen kurumlara, danışmanlarının künyesi hakkında bilgi verir.
- 1.8.3.6 Söz konusu işletmede taşıma, yükleme ve boşaltma sırasında meydana gelen bir kazanın, kişileri, mülkü ya da çevreyi etkilemesi ya da bunlara zarar vermesi durumunda danışman, kaza hakkında bilgi toplayarak işletme yönetimine ya da bir kamu kurumuna bir kaza raporu vermelidir. Bu rapor uluslararası ya da ulusal düzenlemeler kapsamında talep edilmesi halinde işletme yönetimi tarafından yazılması gereken raporun yerini tutmaz.
- 1.8.3.7 Danışman karayoluyla taşıma için geçerli olan bir mesleki eğitim sertifikasına sahip olmalıdır. Bu sertifika yetkili kurum ya da her bir Anlaşmaya Taraf Ülkenin bu amaç için oluşturduğu bir organ tarafından hazırlanacaktır.
- 1.8.3.8 Adayın bir sertifikaya sahip olmak için, bir eğitimden geçerek Anlaşmaya Taraf Ülkenin yetkili kurumu tarafından onaylanan bir sınavı geçmesi gerekir.
- 1.8.3.9 Eğitimin temel amacı; adayları, tehlikeli malların taşınması konusundaki riskler ve taşıma işleminin türüne bağlı olarak geçerli olan, yasalar, yönetmelikler ve idari hükümler ile 1.8.3.3'te sıralanan görevler hakkında yeterli miktarda bilgilendirmektir.
- 1.8.3.10 Sınav yetkili kurum ya da yetkili kurumun oluşturduğu bir sınav organı tarafından organize edilir. Test kurumu, eğitim sağlayan bir kuruluş olamaz.
- Test kurumu, yazılı olarak belirlenmelidir. Bu onay kısıtlı süreye sahip olabilir ve aşağıda sıralanan kriterleri temel alabilir:
- Test kurumunun yetkinliği;
  - Test etme kuruluşunun sunduğu sınav biçiminin özellikleri;
  - Sınavların tarafsızlığından emin olabilmek için alınan önlemler;
  - Güvenlik danışmanlarını seçecek organın adaylarla doğal ya da kanuni bir bağının olmaması.
- 1.8.3.11 Sınavın amacı; alt başlık 1.8.3.7'de anlatılan sertifikanın amaçları bakımından adayların, güvenlik danışmanının 1.8.3.3'te listelenen görevleri yerine getirmeleri için yeterli bilgiye sahip olup olmadıklarını belirlemek olup, bunun yanında en az aşağıdaki konuları kapsamalıdır:
- (a) Tehlikeli mallar dolayısıyla oluşan bir kazanın ve ana kaza nedenlerinin önem çeşitleri hakkında bilgi;
  - (b) Ulusal yasa zorunlulukları, uluslararası konvansiyonlar ve anlaşmalar hakkında önemli hususlar:
    - Tehlikeli malların sınıflandırılması (çözeltileri ve karışımları sınıflandırma prosedürü, madde listesinin yapısı, tehlikeli mal sınıfları ve bu sınıflandırmanın prensipleri, taşınan tehlikeli malların yapısı, tehlikeli malların fiziksel, kimyasal ve zehirlilik özellikleri);
    - Genel ambalajlama hükümleri, tanklar ve tank-konteyner hükümleri (tip, kod, etiketleme, yapım, ilk ve periyodik muayene ve test);

- İşaretleme, etiketleme, levha takma ve turuncu plaka işaretleme (ambalajların işaretlenip etiketlenmesi, levhaların ve turuncu plakaların yerleştirilmesi ve kaldırılması);
- Taşıma belgelerindeki bilgiler (bilgi gereklidir);
- Sevkiyat yöntemi ve gönderimdeki sınırlandırmalar (tam yük, dökme halinde taşıma, orta boy hacimli konteynerlerde taşıma, konteynerlerde taşıma, sabit ya da sökülebilir tanklarda taşıma;)
- Yolcuların taşınması;
- Karışık yüklemelerde alınacak tedbirler ve uygulanacak yasaklar;
- Malların ayrılması;
- Taşınan madde miktarlarının sınırlandırılması ve miktar muafiyetleri;
- Elleçleme ve istifleme (yükleme ve boşaltma-doldurma oranları, istifleme ve ayırma);
- Yükleme öncesinde ve boşaltma sonrasında temizleme ve/veya gazdan arındırma;
- Ekipler, mesleki eğitim;
- Araç belgeleri, (taşıma belgeleri, yazılı talimatlar, araç onay sertifikası, sürücü eğitim sertifikası, eğer varsa cezaların kopyası, diğer belgeler);
- Yazılı talimatlar (talimatların ve ekip koruma teçhizatlarının tamamlanması);
- Denetim gereklilikleri (park etme);
- Trafik yönetmelikleri ve kısıtlamaları;
- Tahliye işlemleri yada kirleticilerin kazara sızıntıları;
- Taşıma teçhizatları ile ilgili zorunluluklar.

### **1.8.3.12 Sınavlar**

1.8.3.12.1 Sınav sözlü bir mülakatla da tamamlanacak yazılı bir testten oluşur.

1.8.3.12.2 Uluslararası veya ulusal yönetmelikler haricinde belgelerin yazılı testte kullanılması yasaktır.

1.8.3.12.3 Elektronik ortam, test kuruluşu temin ediyorsa kullanılabilir. Adayın, verilen elektronik ortama daha fazla veri yüklemesine olanak sağlayacak bir araç bulunmamalıdır; aday yalnızca yöneltilen soruları cevaplayabilir.

1.8.3.12.4 Yazılı sınav iki bölümden oluşur:

(a) Adaylara bir soru kağıdı dağıtılır. Soru kağıdı, madde 1.8.3.11'deki listede bulunan konuları içeren en az 20 açık uçlu soru içermelidir. Ama çoktan seçmeli sorular da uygulanabilir. Bu durumda, iki çoktan seçmeli soru, bir açık uçlu soru olarak değerlendirilir. Bu konular içerisinde önem verilmesi gereken belirli konular aşağıda sıralanmıştır:

- Genel koruyucu ve güvenlik önlemleri;
- Tehlikeli malların sınıflandırılması;
- Tankları, tank konteynerleri, tankerleri vb. kapsayan, genel ambalajlama hükümleri;
- Tehlike işaretleri ve etiketleri;

- Taşıma belgesindeki bilgiler;
- Elleçleme ve istifleme;
- Ekip, mesleki eğitim;
- Araç belgeleri ve taşıma sertifikaları;
- Yazılı talimatlar;
- Taşıma teçhizatına ilişkin zorunluluklar;

(b) Adaylar madde 1.8.3.11'de belirtilen danışmanın görevlerini kapsayacak bir vaka incelemesi yaparak, bir danışmada olması gereken özellikleri taşıdıklarını ispat etmelidir.

1.8.3.13 Anlaşmaya Taraf Ülkeler, belirli tipteki maddelerin taşınması konusunda, işletmedeki faaliyetlere uygun uzman aday bulmak için sadece çalıştıkları tipteki maddeler hakkında sorular hazırlayabilir. Bu madde tipleri aşağıdaki verilmiştir:

- Sınıf 1;
- Sınıf 2;
- Sınıf 7;
- Sınıf 3, 4.1, 4.2, 4.3, 5.1, 5.2, 6.1, 6.2, 8 ve 9;
- UN No. 1202, 1203, 1223, 3475 ve UN No. 1268 veya 1863 altında sınıflandırılan havacılık yakıtı.

1.8.3.7'de tanımlanan sertifika, işbu alt başlıkta atıfta bulunulan ve danışmanın 1.8.3.12'deki koşullar kapsamında sorulara tabi tutulduğu tehlikeli malların tek tipi için geçerli olduğunu açıkça belirtir.

1.8.3.14 Yetkili kurum ya da test organı sınavın içerdiği soruların bulunduğu bir akış şeması bulduracaktır.

1.8.3.15 Madde 1.8.3.7'de anlatılan sertifika, madde 1.8.3.18'de sunulan formda olacaktır ve tüm Anlaşmaya Taraf Ülkelerce tanınacaktır.

1.8.3.16 Sertifikaların geçerliliği ve yenilenmesi

1.8.3.16.1 Sertifika 5 yıl süresince geçerlidir. Sertifikanın geçerlilik süresi, sertifika sahibinin sertifikanın geçerliliği bitmeden önceki son yılda sınava girip, sınavı geçmesi halinde beş yıl süre ile uzatılabilir. Sınav, yetkili kurum tarafından onaylanmalıdır.

1.8.3.16.2 Sınavın amacı, sertifika sahibinin 1.8.3.3'te belirtilen görevleri yürütmek için gerekli bilgiye sahip olduğundan emin olmaktır. İstenen bilgi düzeyi, 1.8.3.11 (b)'de belirtilmiştir ve son sertifikanın verildiği tarihten itibaren yönetmeliklerde gerçekleştirilen tadilleri de kapsmalıdır. Sınav, 1.8.3.10 ve 1.8.3.12 ila 1.8.3.14'te belirtilen şekilde düzenlenmeli ve denetlenmelidir. Ancak, sertifika sahipleri 1.8.3.12.4 (b)'de belirtilen vaka incelemesini yapmak zorunda değildir.

1.8.3.17 (Silindi)



**1.8.3.18 Sertifikanın biçimi**

**Tehlikeli malların taşınması için güvenlik danışmanı eğitim sertifikası**

Sertifika No: .....

Sertifikayı düzenleyen devletin ayırt edici işareti: .....

Soyadı: .....

Adı: .....

Doğum tarihi ve yeri: .....

Uyruğu: .....

Sertifika sahibinin imzası: .....

Tehlikeli malların taşıma, yükleme ve boşaltma işlemlerini yürüten işletmeler için.....tarihine kadar geçerlidir:

karayolu ile       demiryolu ile       iç su yolu ile

Düzenleyen: .....

Tarih: ..... İmza: .....

Tarihine kadar uzatılmıştır..... tarafından .....

Tarih: ..... İmza: .....

#### 1.8.4

#### Yetkili kurumların ve yetkili kurumlar tarafından atanan kurumların listesi

Anlaşmaya Taraf Ülkeler, her bir durumda ADR'nin ilgili hükmüne atıfta bulunarak ve gerekli başvurunun yapılması gereken adresi belirterek, ulusal yasaları uyarınca ADR'yi uygulamaya yetkili olan kurumlar ile onlar tarafından yetkilendirilen kurumların adreslerini Birleşmiş Milletler Avrupa Ekonomik Komisyonu Sekreterliği'ne bildirecektir.

Birleşmiş Milletler Avrupa Ekonomik Komisyonu Sekreterliği alınan bilgiler doğrultusunda bir liste yayımlayacak ve bu listeyi güncel tutacaktır. Bu birim listeyi ve değişiklikleri Anlaşmaya Taraf Ülkelere bildirecektir.

#### 1.8.5

#### Tehlikeli mallara ilişkin olayların bildirilmesi

##### 1.8.5.1

Anlaşmaya taraf ülkelerden birisinin topraklarında tehlikeli malların yüklenmesi, doldurulması, taşınması veya boşaltılması sırasında ciddi bir kaza veya olay olursa, 1.8.5.4'de belirtilen modele uygun bir rapor, sırasıyla yükleyici, doldurucu, taşımacı veya alıcı tarafından olaydan en geç bir ay sonra anlaşmaya taraf ülkenin ilgili yetkili kurumuna sunulacaktır.

##### 1.8.5.2

Buna karşılık olarak Anlaşmaya Taraf Ülke, gerekli durumlarda, Birleşmiş Milletler Avrupa Ekonomik Komisyonu Sekreterliği'ne diğer Anlaşmaya Taraf Ülkeleri bilgilendirmek amacıyla bir rapor hazırlayacaktır.

##### 1.8.5.3

Tehlikeli mal sızıntısında veya ani ürün kaybı riski olduğunda, kişisel yaralanma, malzeme veya çevresel zarar oluştuğunda veya kurumlar olaya dahil olduğu durumlarda ve aşağıdaki ölçütlerden bir yada birkaçı oluştuğunda 1.8.5.1 uyarınca rapora tabi bir vaka oluşmuş demektir:

Kişisel yaralanma, taşınan tehlikeli mallar ile doğrudan ilgili olan ölüm veya yaralanma içeren vakanın meydana gelmesi anlamına gelir ve aşağıdaki yaralanmaları içerir;

- (a) Yoğun tıbbi bakım gerektiren yaralanmalar;
- (b) En az bir gün hastanede kalınmasını gerektiren yaralanmalar;
- (c) En az ardışık üç gün çalışamama ile sonuçlanan yaralanmalar.

Ürün kaybı;

- (a) Taşıma kategorisi 0 veya 1 olan tehlikeli malların 50 kg / 50 l veya daha fazla miktarda;
- (b) Taşıma kategorisi 2 olan tehlikeli malların 333 kg / 333 l veya daha fazla miktarda;
- (c) Taşıma kategorisi 3 veya 4 olan tehlikeli malların 1000 kg / 1000 l veya daha fazla miktarda sızması/salınması anlamındadır.

Ürün kaybı kriteri, yukarıda belirtilen miktarlarda ani ürün kaybı riski varsa da geçerlidir. Kural olarak, yapısal bir zarar sebebiyle taşıma araçları artık taşıma işlemini devam ettirmeye müsait değilse veya herhangi bir sebepten dolayı yeterli güvenlik seviyesi artık sağlanamıyorsa bu durumun gerçekleştiği varsayılmak zorundadır. (Örnek: tank veya konteynerin tahribata uğraması, bir tankın devrilmesi veya yakınında yangın olması).

Taşınan maddeler Sınıf 6.2'nin tehlikeli maddelerini içeriyorsa, rapor verme yükümlülüğü miktar limiti olmadan uygulanır.

Radyoaktif malzemeleri içeren vakalarda, ürün kaybı ölçütü aşağıdaki gibidir:

- (a) Ambalajlardan herhangi bir radyoaktif malzeme salınımı;
- (b) Kamunun ve işçilerin iyonlaşan radyasyona karşı korunmasına ilişkin düzenlemelerde limit ihlaline neden olabilecek bir maruziyet (IAEA Güvenlik Yayınları No: 115 - "İyonlaşan radyasyon ve radyasyon kaynaklarının güvenliği için uluslararası temel güvenlik standartları") veya
- (c) Herhangi bir ambalajın emniyet fonksiyonlarında ek güvenlik tedbirleri alınmadan, taşıma işlemine devam edilemeyecek duruma neden olabilecek ciddi bir bozulma olduğu (taşıma, muhafaza, termal koruma ya da kritiklik) düşünüldüğünde.

**NOT:** Teslim edilemeyen sevkiyatlar için bkz. 7.5.11.CV33 (6) zorunlulukları.

Tehlikeli mal sızıntısında, miktarına bakılmaksızın tahmin edilen zararın 50.000 Avro'yu aştığı durumlar maddesel veya çevresel zarar olarak nitelendirilir. Doğrudan tehlikeli malları taşıma aracına ve taşıma aracı altyapısına yönelik zararlar bu kapsamda göz önüne alınmayacaktır.

Tehlikeli mallara ilişkin vakalarda yetkili kurumların olaya müdahil olması, yetkili kurumların olaya doğrudan müdahil olması veya olay sırasında tehlike nedeniyle acil yardım servislerini ve kişilerin tahliyesi ya da kamu yollarının (karayolu/tren yolu) en az üç saat (karayolu/tren yolu) süreyle kapatılması anlamına gelir.

Gerektiğinde, yetkili kurum daha fazla bilgi isteyebilir.

#### 1.8.5.4

***Tehlikeli malların taşınması sırasında meydana gelecek olaylarda hazırlanacak rapor modeli***

**RID/ADR başlık 1.8.5'e göre tehlikeli malların taşınması  
sırasında meydana gelen olaylarda hazırlanacak rapor**

Taşıyıcı/Demiryolu altyapı operatörü:

.....

Adres:

.....

İrtibat kişisi: ..... Telefon: ..... Faks: .....

*(Yetkili kurum raporu iletilirken, bu kapak sayfasını kaldıracaktır)*



1. Mod	
<input type="checkbox"/> Demiryolu Vagon numarası (isteğe bağlı) .....	<input type="checkbox"/> Karayolu Araç tescili (isteğe bağlı) .....
2. Olayın tarihi ve yeri	
Yıl: ..... Ay: ..... Gün: ..... Saat: .....	
<u>Demiryolu</u> <input type="checkbox"/> İstasyon <input type="checkbox"/> Tren manevra/Tahsif İstasyonu <input type="checkbox"/> Yükleme/Boşaltma/Aktarma Yeri Yer / Ülke: ..... veya <input type="checkbox"/> Açık Hat: Hattın Tanımı: Kilometre: .....	<u>Karayolu</u> <input type="checkbox"/> Meskul Mahal <input type="checkbox"/> Yükleme/Boşaltma/Aktarma Yeri <input type="checkbox"/> Açık Yol Yer / Ülke: .....
3. Topografya	
<input type="checkbox"/> Meyil/Yokuş <input type="checkbox"/> Tünel <input type="checkbox"/> Köprü/Altgeçit <input type="checkbox"/> Geçit	
4. Hava durumu	
<input type="checkbox"/> Yağmurlu <input type="checkbox"/> Karlı <input type="checkbox"/> Buzlu <input type="checkbox"/> Sisli <input type="checkbox"/> Gök gürültülü <input type="checkbox"/> Fırtına Sıcaklık: ..... °C	
5. Olayın tanımı	
<input type="checkbox"/> Derayman/Yoldan ayrılma <input type="checkbox"/> Çarpışma <input type="checkbox"/> Dönme/Yuvarlanma <input type="checkbox"/> Yangın <input type="checkbox"/> Patlama <input type="checkbox"/> Kayıp <input type="checkbox"/> Teknik hata	
Olayın tarifi ile ilgili ek bilgi: ..... ..... ..... ..... ..... ..... ..... .....	

6. Olaya dahil olan tehlikeli mallar						
UN Numarası (1)	Sınıf	Ambalaj Grubu	Ürün kaybının tahmini miktarı (kg veya l) (2)	İhtiva edenin tanımı (3)	İhtiva edilen maddenin tanımı	İhtiva edilenin bozulma türü (4)
(1) Özel hüküm 274'ün uygulandığı toplu kayıtlara atanan tehlikeli mallar için teknik isim de belirtilmelidir.			(2) Sınıf 7 için, 1.8.5.3'teki kriterlere göre değerler belirtin			
(3) İlgili numarayı belirtin 1 Ambalaj 2 IBC 3 Büyük ambalaj 4 Küçük konteyner 5 Vagon 6 Araç 7 Tank-vagonu 8 Tanker 9 Akülü vagon 10 Tüplü gaz tankeri 11 Sökülebilir tankları olan vagon 12 Sökülebilir tank 13 Büyük konteyner 14 Tank-konteyner 15 MEGC 16 Portatif tank			(4) İlgili numarayı belirtin 1 Kayıp 2 Yangın 3 Patlama 4 Yapısal hata			
7. Olayın nedeni (Net olarak biliniyorsa)						
<input type="checkbox"/> Teknik hata <input type="checkbox"/> Yükün yanlış yüklenmesi <input type="checkbox"/> Operasyonel neden (demiryolu operasyonu) <input type="checkbox"/> Diğer: ..... ..... .....						
8. Olayın sonuçları						
<u>Tehlikeli madde ile temastan kaynaklanan kişisel yararlanma:</u> <input type="checkbox"/> Ölü (sayı: .....) <input type="checkbox"/> Yaralı (sayı: .....)  <u>Ürün kaybı:</u> <input type="checkbox"/> Evet <input type="checkbox"/> Hayır <input type="checkbox"/> Muhtemel ürün kaybı riski  <u>Malzemezararı/Çevreselzarar:</u> <input type="checkbox"/> Tahmini zarar düzeyi <50.000 Avro <input type="checkbox"/> Tahmini zarar düzeyi > 50.000 Avro  <u>Kurumlarındahiledilmesi:</u> <input type="checkbox"/> Evet <input type="checkbox"/> Asgari 3 saat süreyle insanların olay yerinden uzaklaştırılması <input type="checkbox"/> Hayır <input type="checkbox"/> Tehlikeli malların neden olduğu bir durumdan ötürü asgari 3 saat süreyle trafiğin kapatılması						

Gerektiğinde, yetkili kurum daha fazla bilgi isteyebilir.

**1.8.6 1.8.7’de tanımlanan uygunluk değerlendirmelerinin, periyodik muayenelerin, ara muayenelerin ve istisnai denetimlerin uygulanmasına yönelik idari kontroller**

**1.8.6.1 Muayene kurumlarının onayı**

Yetkili kurum, 1.8.7’de belirtildiği üzere muayene kurumlarını uygunluk değerlendirmeleri, düzenli muayeneler, ara muayeneler, istisnai kontroller ve kurum içi muayene hizmetinin teftişi için onaylayabilir.

1.8.6.2 Yetkili kurumun, temsilcisinin veya muayene kurumunun operasyonel yükümlülükleri

1.8.6.2.1 Yetkili kurum, temsilcisi veya muayene kurumu, gereksiz yüklerden uzak durarak uygun bir şekilde uygunluk değerlendirmelerini, düzenli muayeneleri ve istisnai denetimleri yürütür. Yetkili kurum, temsilcisi veya muayene kurumu; işletmelerin büyüklüğünü, sektörünü ve yapısını, teknolojinin göreceli karmaşıklığını ve seri üretimin biçimini göz önünde bulundurur.

1.8.6.2.2 Ancak yine de yetkili kurum, temsilcisi veya muayene kurumu, ilgili durumlarda taşınabilir basınç teçhizatının kısım 4 ve 6 hükümlerine uygunluğu için gerekli olan koruma ve ihtimam seviyesine saygı duyar.

1.8.6.2.3 Yetkili kurum, temsilcisi veya muayene kurumu, üreticinin kısım 4 veya 6’da belirtilen zorunluluklara uymadığını fark ederse, üreticiden gerekli düzeltici önlemleri almasını talep edecek olup herhangi bir tip onayı sertifikası veya uyumluluk sertifikası düzenleyemez.

**1.8.6.3 Bilgi yükümlülüğü**

ADR’ye Anlaşmaya Taraf Ülkeler, muayene kurumlarının değerlendirilmesi, tayini ve izlenmesi ve bilgilerdeki değişikliklerin izlenmesi amacıyla ulusal prosedürlerini yayımlar.

**1.8.6.4 Denetim görevlerinin dağılımı**

**NOT:** 1.8.6.4 maddesi, 1.8.7.6 kapsamındaki kurum içi denetim hizmetlerini kapsamaz.

1.8.6.4.1 Bir muayene kurumunun, uygunluk değerlendirmesi, periyodik muayene, ara muayene veya istisnai kontrollerle ilişkili spesifik görevleri yürütmek amacıyla başka bir oluşumun (alt yüklenici, bağlı şirket vb.) hizmetlerinden yararlanması halinde, bu oluşum muayene kurumunun akreditasyonuna dahil edilecek veya ayrı olarak akredite edilecektir. Ayrı akreditasyon olması durumunda, bu oluşum EN ISO/IEC 17025:2005 standardına göre usulüne uygun olarak akredite edilecek ve denetim kuruluşu tarafından test işlemlerinin akreditasyonuna göre gerçekleştirilmesi için bağımsız ve tarafsız bir test laboratuvarı olarak tanınacak ya da EN ISO/IEC 17020:2012 (8.1.3 maddesi hariç) standardına göre akredite edilecektir. Muayene kurumu, bu kuruluşun kendisine verilen görevlerle ilgili zorunlulukları muayene kurumları için belirlenen yetkinlikte ve güvenilirlikte (bkz. 1.8.6.8) yerine getirdiğinde emin olur ve muayene kurumu bu kuruluşu izler. Muayene kurumu, yukarıda belirtilen düzenlemelerle ilgili olarak yetkili kurumu bilgilendirir.

1.8.6.4.2 Bu gibi kuruluşlar tarafından yerine getirilen görevlerin tüm sorumluluğu muayene kurumuna aittir.

1.8.6.4.3 Muayene Kurumu uygunluk değerlendirmesi, periyodik muayene, ara muayene veya istisnai denetimler görevinin tamamını temsilcisine devredemez. Her durumda, değerlendirme ve sertifikaların düzenlenmesi muayene kurumunun kendisi tarafından yapılır.

1.8.6.4.4 Başvuru sahibi ile mutabakat sağlanmadan faaliyetler temsilciye devredilemez.

1.8.6.4.5 Muayene kurumu, yukarıda belirtilen kuruluşlar tarafından niteliklerin değerlendirilmesine ve yürütülen işe ilişkin ilgili belgeleri yetkili kurumun incelemesine hazır bulundurur.



### 1.8.6.5

#### *Muayene kurumlarının bilgi yükümlülükleri*

Muayene kurumu, kendisini onaylamış olan yetkili kurumu, aşağıdakilerle ilgili olarak bilgilendirir:

- (a) 1.8.7.2.4 hükümlerinin uygulandığı durumlar haricinde, tip onay sertifikalarının reddi, sınırlandırılması, askıya alınması, iptal edilmesi;
- (b) Yetkili kurum tarafından verilen onayın kapsam ve koşullarını etkileyen herhangi bir durum;
- (c) 1.8.1 veya 1.8.6.6'ya göre uygunluğu izleyen yetkili kurumdan aldıkları ve uygunluk değerlendirmesi faaliyetlerine ilişkin bilgi talebi;
- (d) Talep üzerine, onayları kapsamında yürütülen uygunluk değerlendirme faaliyetleri ve görevlerin devredilmesi de dahil olmak üzere diğer faaliyetler.

### 1.8.6.6

Yetkili kurum, muayene kurumlarının denetlenmesini temin eder ve onay verilen bir kurumun artık onaya ve 1.8.6.8 zorunluluklarına uygun olmadığını ve ADR hükümlerinde belirtilen prosedürlere uymadığını fark ederse, verilen onayı geri alabilir veya sınırlandırabilir.

### 1.8.6.7

Muayene kurumunun onayı geri alınır veya sınırlandırılırsa veya muayene kurumu faaliyetine son verirse, yetkili kurum dosyaların başka bir muayene kurumu tarafından işlendiğinden veya erişilebilir halde tutulduğundan emin olmak için gerekli adımları atar.

### 1.8.6.8

Muayene kurumu aşağıdaki özelliklere sahip olmalıdır:

- (a) Kurumsal bir yapı, teknik işlevlerini tatmin edici şekilde yerine getirebilecek, eğitilmiş, yetkin ve becerikli personel;
- (b) Uygun ve yeterli tesislere ve teçhizata erişim;
- (c) Tarafsız bir şekilde çalışma ve bu şekilde çalışmasını engelleyebilecek herhangi bir etkiden uzak olma;
- (d) Üreticinin ve diğer kurumların ticari ve şahsi faaliyetlerinin ticari gizliliğinin sağlanması;
- (e) Muayene kurumunun asıl işlevleri ve ilgisiz işlevler arasında net bir çizginin belirlenmesi;
- (f) Belgelenmiş bir kalite sistemi;
- (g) İlgili standartta ve ADR'de belirtilen testlerin ve incelemelerin yapılmasının sağlanması;
- (h) 1.8.7 ve 1.8.8 uyarınca etkin ve uygun bir rapor ve kayıt sisteminin tutulması.

Ayrıca, muayene kurumu 6.2.2.11, 6.2.3.6 ve 6.8.4'ün TA4 ve TT9'unda belirtildiği üzere EN ISO/IEC 17020:2012 (8.1.3 maddesi hariç) standardına göre akredite edilir.

Faaliyete yeni başlayan bir muayene kurumu, geçici olarak onaylanabilir. Geçici atamadan önce, yetkili kurum muayene kurumunun EN ISO/IEC 17020:2012 (8.1.3 maddesi hariç) standardının zorunluluklarını yerine getirdiğinden emin olmalıdır. Muayene kurumu, faaliyete girdiği ilk yıl içerisinde bu yeni faaliyetine devam edebilmek için akredite edilir.

## 1.8.7 Uygunluk deęerlendirmesi ve periyodik muayene prosedürleri

**NOT:** Bu başlıkta, "ilgili kurum" UN basınçlı haznelerin onaylanması ile ilgili 6.2.2.11'e göre atanan kurum, UN tipi olmayan basınçlı haznelerin onaylanması ile ilgili 6.2.3.6'ya göre atanan kurum ve 6.8.4'ün TA4 ve TT9 özel hükümlerindeki kurum anlamına gelir.

### 1.8.7.1 Genel hükümler

1.8.7.1.1 Başlık 1.8.7'deki prosedürler, UN tipi olmayan basınçlı hazneler onaylanırken 6.2.3.6'ya göre; tanklar, tüplü gaz tankerleri ve MEGC'ler onaylanırken 6.8.4 TA4 ve TT9 göre uygulanır.

Başlık 1.8.7'deki prosedürler, UN basınçlı hazneleri onaylanırken 6.2.2.11' deki tabloya göre uygulanabilir.

1.8.7.1.2 Aşağıdakiler için yapılan her başvuru sahibi tarafından tek bir yetkili kuruma, temsilcisine veya kendi seçtięi onaylı bir muayene kurumuna yapılır:

- (a) 1.8.7.2 uyarınca tip onayı;
- (b) 1.8.7.3 uyarınca üretim denetimi ve 1.8.7.4 uyarınca ilk muayene ve test;
- (c) 1.8.7.5 uyarınca periyodik muayene, ara muayene ve istisnai denetimler.

1.8.7.1.3 Başvuru şunları içerir:

- (a) Başvuru sahibinin adı ve adresi;
- (b) Başvuru sahibinin üretici olmadığı durumlarda uygunluk deęerlendirmesi için üreticinin adı ve adresi;
- (c) Başka bir yetkili kuruma, temsilcisine veya inceleme kurumuna aynı başvurunun yapılmadığına dair yazılı bildirim;
- (d) 1.8.7.7'de belirtilen ilgili teknik belgeler;
- (e) Yetkili kurumun, temsilcisinin veya muayene kurumunun, muayene amacıyla üretim, muayene, test ve depolama alanlarına girmesine yetki tanıyan ve ilgili tüm bilgileri sağlayan beyan.

1.8.7.1.4 Yetkili kurum veya temsilcisi muayene kurumu, başvuru sahibini yeterli gördüğü durumlarda, 1.8.7.6'ya uygun olarak başvuru sahibi 6.2.2.11'e veya 6.2.3.6'da belirtilen muayenelerin ve testlerin tümünü veya bir kısmını yapabilecek kurum içi muayene hizmeti verebilir.

1.8.7.1.5 Üretici veya başvuru sahibi tip onayı için teknik belgeler dahil, tasarım tipi onay sertifikalarını ve uygunluk sertifikalarını muhafaza eder; üretici değilse, sertifikayı veren muayene kurumu aynı tip ürünlerin son üretim tarihinden sonraki 20 yıl boyunca bu belgeleri muhafaza eder.

1.8.7.1.6 Üretici veya işletme sahibi üretimi durdurmaya karar verdiğinde, belgeleri yetkili kuruma gönderir. Bu durumda, yetkili kurum 1.8.7.1.5'te belirtilen süre boyunca belgeleri muhafaza eder.

### 1.8.7.2 Tip onayı

Tip onayları ile, onayın geçerli olduęu süre boyunca basınçlı haznelerin, tankların, tüplü gaz tankerlerinin veya MEGC'lerin üretimi için yetki verilir.

1.8.7.2.1 Başvuru sahibi aşağıdakileri yerine getirir:

- (a) Basınçlı haznelere ile ilgili olarak, ilgili kurumun temsilcisine üretimi öngörülen ürünün numunelerini sunar. İlgili kurum, test programı için gerekliyse daha fazla numune talep edebilir.
- (b) Tanklar, tüplü gaz tankerleri veya MEGC'ler ile ilgili olarak, tip testi için prototipe erişim olanağı sağlar.

1.8.7.2.2 İlgili kurum aşağıdakileri yerine getirir:

- (a) Tasarımın ilgili ADR hükümlerine uygun olduğunu, prototipin veya prototip partisinin teknik belgelere uygun üretildiğini ve tasarımı temsil ettiğini doğrulamak amacıyla 1.8.7.7.1'de belirtilen teknik belgeleri inceler;
- (b) Hükümlerin uygulandığını ve yerine getirildiğini ve üreticinin yürüttüğü prosedürlerin zorunlulukları karşıladığını saptamak amacıyla ADR'de belirtilen denetimleri yerine getirir ve testleri gözlemler;
- (c) İlgili ADR hükümleri doğrultusunda malzeme üreticisinin (üreticilerinin) verdiği sertifikayı (sertifikaları) kontrol eder;
- (d) Geçerli durumlarda, parçaların kalıcı olarak bir araya getirilmesi ile ilgili prosedürleri inceler veya bu parçaların önceden onaylanmış olmasını kontrol eder ve parçaların kalıcı olarak bir araya getirilmesinden ve tahribatsız testlerden sorumlu personelin nitelikli veya onaylı olduğunu doğrular;
- (e) Denetimlerin ve gerekli testlerin yürütüleceği yer ve test tesisleri konusunda başvuru sahibi ile mutabakata varır;

İlgili kurum, başvuru sahibi için bir tip incelemesi raporu düzenler.

1.8.7.2.3 Tipin, geçerli tüm hükümleri yerine getirdiği durumlarda yetkili kurum, temsilcisi veya muayene kurumu, başvuru sahibine tip onay sertifikası verir.

Bu sertifikada aşağıdakiler yer alır:

- (a) Sertifikayı düzenleyen ad ve adresi;
- (b) Üreticinin ve başvuru sahibinin (başvuru sahibi, üretici olmadığı durumlarda) ad ve adresi;
- (c) Tip incelemeleri için kullanılan ADR versiyonunun ve standartların referansı; (d) İnceleme sonucu ortaya çıkan herhangi bir gereklilik;
- (e) İlgili standartta belirtildiği üzere, tipi ve varyasyonu tanımlayan gerekli veriler;
- (f) Tip inceleme raporuna (raporlarına) referans ve
- (g) Tip onayının azami geçerlilik süresi.

Teknik belgelerin ilgili kısımlarının listesi, sertifikaya eklenir (bkz. 1.8.7.7.1).

1.8.7.2.4 Tip onayı, azami on yıl geçerlidir. Bu süre zarfında ilgili ADR teknik zorunlulukları (referans standartlar dahil) değişirse ve onaylanan tip bu değişikliklere uymuyorsa, tip onayını veren ilgili kurum bu onayı iptal eder ve tip onayının sahibini bu konuda bilgilendirir.

**NOT:** Mevcut tip onaylarının iptal edilmesi ile ilgili kesin tarihler için, bkz. geçerli olması halinde 6.2.4 ve 6.8.2.6 veya 6.8.3.6'da yer alan tablolar sütun (5).

Bir tip onayı sona erdiyse veya iptal edildiyse, bu tip onayına bağılı olarak basınçlı haznelerin, tankların, tüplü gaz tankerlerinin veya MEGC'lerin üretimine izin verilmez.

Bu durumda, sona eren veya iptal edilen tip onayına dahil basınçlı haznelerin, tankların, tüplü gaz tankerlerinin veya MEGC'lerin kullanımına, periyodik muayenesine ve ara muayenesine dair ilgili hükümler, tip onayının sona ermesinden veya iptal edilmesinden önce üretilen bu basınçlı haznelere, tanklar, tüplü gaz tankerleri veya MEGC'ler için geçerli olmaya devam eder (bunlar kullanılmaya devam edilecekse).

Bunlar, ADR zorunluluklarına uygun oldukları sürece kullanılmaya devam edilebilirler. ADR zorunluluklarına uygun olmadıkları takdirde, Bölüm 1.6'daki ilgili geçici önlemler ile böyle bir kullanıma izin verilirse, kullanılmaya devam edilebilirler.

Yenilenmenin gerçekleştiği zaman geçerli olan ADR hükümlerine uygunluğu açısından tam bir gözden geçirme ve uygunluk değerlendirmesi ile tip onayları yenilenebilir. Tip onayı geri çekildikten sonra yenileme mümkün değildir. Mevcut bir tip onayında uygulanan ara değişiklikler (örn. basınçlı haznelerin uygunluğunu etkilemeyen, boyutunu veya hacmini arttıran ek gibi küçük değişiklikler veya tanklarla ilgili değişiklikler için, bkz. 6.8.2.3.2), sertifikanın özgün geçerlilik tarihini uzatmaz veya değiştirmez.

**NOT:** Özgün tip onayını veren kurumdan başka bir kurum, uygunluğu gözden geçirebilir veya değerlendirebilir.

Onayı veren kurum, varsa yenilemelerle birlikte, bütün geçerlilik süresi boyunca tip onayı ile ilgili tüm belgeleri (bkz. 1.8.7.7.1) muhafaza eder.

1.8.7.2.5 Basınçlı kabın, tankın, tüplü gaz tankerinin veya MEGC'nin geçerli, süresi dolmuş veya geri çekilmiş tip onayı ile tadilatı durumunda, test edilme, muayene ve onay sadece bu basınçlı kabın, tankın, tüplü gaz tankerinin veya MEGC'nin tadil edilmiş parçaları ile sınırlıdır. Tadilat o sırada geçerli olan ADR hükümlerine uygun olmalıdır. Basınçlı kabın, tankın, tüplü gaz tankerinin veya MEGC'nin tadilattan etkilenmeyen bütün parçaları için, ilk tip onayı belgesi geçerlidir.

Bir tip onayının kapsamında bir veya birkaç basınçlı kabın, tankın, tüplü gaz tankerinin veya MEGC'nin tadilatı yapılabilir.

ADR'ye taraf ülkenin yetkili otoritesi veya otorite tarafından bu konuda yetkilendirilen bir kurum tarafından, tadilatı onaylamak için başvurana bir sertifika verilir. Tanklar, tüplü gaz tankerleri veya MEGC için bir kopya tank kaydının bir parçası olarak saklanmalıdır.

Tadilat için onay sertifikasyonunun her başvurusu, başvuran tarafından tek bir yetkili otoriteye veya bu otorite tarafından yetkilendirilen bir kuruma sunulmalıdır.

### **1.8.7.3 Üretim denetimi**

1.8.7.3.1 Üretim süreci, ürünün tip onayı hükümlerine uygun bir biçimde üretildiğinden emin olmak için ilgili kurumun teftişine tabidir.

1.8.7.3.2 Başvuru sahibi, üretim sürecinin geçerli ADR hükümlerine, tip onayı sertifikasının ve eklerinin hükümlerine uymasını sağlamak için gerekli tüm önlemleri alır.

1.8.7.3.3 İlgili kurum aşağıdakileri yerine getirir:

- (a) 1.8.7.7.2'de belirtilen teknik belgelere uygunluğu doğrular;
- (b) Üretim sürecinin, ilgili zorunluluklara ve belgelere uygun bir biçimde ürün ürettiğini doğrular;
- (c) Malzemelerin izlenebilirliğini doğrular ve özellikleri konusunda malzeme sertifikasını (sertifikalarını) kontrol eder;
- (d) Geçerli durumlarda, parçaların kalıcı olarak bir araya getirilmesinden ve tahribatsız testlerden sorumlu personelin nitelikli ve bu personele onay verilmiş olduğunu doğrular;

- (e) İncelemelerin ve gerekli testlerin yürütüleceği yer konusunda başvuru sahibi ile mutabakata varır;
- (f) Teftiş sonuçlarının kaydını tutar.

#### **1.8.7.4 İlk muayene ve testler**

1.8.7.4.1 Başvuru sahibi aşağıdakilere uyar:

- (a) ADR'de belirtilen işaretleri takar ve
- (b) 1.8.7.7'de belirtilen teknik belgeleri ilgili kuruma sunar.

1.8.7.4.2 İlgili kurum aşağıdakileri yerine getirir:

- (a) Ürünün tip onayına ve ilgili hükümlere göre üretildiğini onaylamak amacıyla gerekli muayeneleri ve testleri yerine getirir;
- (b) Hizmet teçhizatı ile ilgili olarak hizmet teçhizatı üreticilerinin sunduğu sertifikaları kontrol eder;
- (c) Yürütülen ayrıntılı testler ve doğrulamalar, doğrulanan teknik belgeler ile ilgili olarak başvuru sahibine ilk muayene ve test raporu verir;
- (d) Üretim hükümleri yerine getirildiyse, üretimin uygunluğunu gösteren yazılı bir sertifika düzenler ve tescilli markasını takar;
- (e) Tip onayı ile ilgili ADR hükümleri (referans alınan standartlar dahil) değiştikten sonra tip onayının halen geçerli olup olmadığını kontrol eder.

(d)'deki sertifika ve (c)'deki rapor, aynı tipteki birçok parçayı kapsayabilir (grup sertifikası veya raporu).

1.8.7.4.3 Aşağıda sertifikada asgari olarak bulunması gerekenler verilmiştir:

- (a) İlgili kurumun adı ve adresi;
- (b) Üreticinin ve başvuru sahibinin (başvuru sahibi, üretici olmadığı durumlarda) adı ve adresi;
- (c) İlk muayeneler ve testler için kullanılan ADR versiyonunun ve standartların referansı;
- (d) Muayenelerin ve testlerin sonuçları;
- (e) Muayene edilen ürünün (ürünlerin) tanımlanması ile ilgili veriler, en azından seri numarası veya yeniden doldurulamaz silindirlerin seri numarası;
- (f) Tip onayı numarası.

#### **1.8.7.5 Düzenli muayene, ara muayene ve istisnai kontroller**

1.8.7.5.1 İlgili kurum aşağıdakileri yerine getirir:

- (a) Ürünü (ürünleri) tanımlar ve belgelere uygunluğunu doğrular;
- (b) Zorunluluklara uyulduğunu kontrol etmek amacıyla muayeneler yapar ve testleri gözlemler;
- (c) Muayenelerin ve testlerin sonuçlarını içeren (parça sayısı da dahil edilebilir) raporlar düzenler;
- (d) Gerekli işaretlerin uygulandığından emin olur.

1.8.7.5.2 Basınçlı haznelere ilgili periyodik muayenelerin ve testlerin raporları, en az bir sonraki periyodik muayeneye kadar başvuru sahibi tarafından muhafaza edilir.

**NOT:** Tanklar için, bkz. 4.3.2.1.7'deki tank kaydı hükümleri.

### **1.8.7.6 Başvuru sahibinin kurum içi muayene hizmetinin teftişi**

1.8.7.6.1 Başvuru sahibi aşağıdakilere uyar:

- (a) 1.8.7.7.5'te belgelendirilen ve teftişe tabi olan muayeneler ve testler için kalite sistemi çerçevesinde bir kurum içi muayene hizmeti uygular;
- (b) Onaylandığı üzere kalite sisteminden doğan yükümlülükleri yerine getir ve bunun yerine getirildiğinden emin olmak için yeterli ve etkin olmaya devam eder;
- (c) Kurum içi muayene hizmeti için eğitimli ve yetkin kişileri atar; (d) Uygun yerlere muayene kurumunun tescilli markasını takar.

1.8.7.6.2 Muayene Kurumu, ilk denetimi gerçekleştirir. İlk denetim yeterli görülürse, muayene kurumu üç yılı aşmayan bir süre için yetki verir. Aşağıdaki hükümlere uyulmalıdır:

- (a) Bu denetim, ADR zorunluluklarına uygun olarak ürünle ilgili muayeneleri ve testleri onaylar;
- (b) Muayene Kurumu, başvuru sahibinin kurum içi muayene hizmetinin onaylanan her ürüne muayene kurumunun tescilli markasını takmasına izin verebilir;
- (c) İzin bitmesinden önceki yıl yapılan denetimin yeterli görülmesi üzerine yetki yenilenebilir. Yeni geçerlilik süresi, yetkinin bitiş tarihinden sonra başlar;
- (d) Muayene kurumunun denetçileri, kalite sistemi dahilindeki ürünün uygunluk değerlendirmesini yürütecek yetkinliktedir.

1.8.7.6.3 Muayene kurumu, başvuru sahibinin kalite sistemini idame ettirdiğinden ve kalite sistemini uyguladığından emin olmak için yetki süresi boyunca periyodik denetimler yapabilir. Aşağıdaki hükümlere uyulmalıdır:

- (a) 12 aylık bir süre zarfında asgari iki denetim yapılır;
- (b) Muayene Kurumu ek ziyaretler, eğitimler, teknik değişiklikler, kalite sisteminde değişiklikler isteyebilir; başvuru sahibi tarafından yapılan muayenelerde ve testlerde sınırlamalar veya yasaklamalar uygulayabilir.
- (c) Muayene Kurumu, kalite sistemindeki değişiklikleri değerlendirir ve değiştirilen kalite sisteminin ilk denetim zorunluluklarını karşılayıp karşılamayacağına veya tam bir değerlendirmenin gerekli olup olmadığına karar verir;
- (d) Muayene kurumunun denetçileri, kalite sistemi dahilindeki ürünün uygunluk değerlendirmesini yürütecek yetkinliktedir;
- (e) Muayene Kurumu başvuru sahibine bir ziyaret veya denetim raporu verir ve bir test yapılmışsa bir test raporu verir.

1.8.7.6.4 İlgili zorunluluklara uyulmaması durumunda, muayene kurumu düzeltici önlemlerin alındığından emin olur. Düzeltici önlemler belirlenen süre içinde alınmazsa, muayene kurumu kurum içi muayene hizmetinin faaliyetlerine devam etmesi için gerekli izni askıya alır veya iptal eder. Askıya alma veya iptal etme işlemi, ilgili bildirim yetkili kuruma iletilir. Muayene kurumunun aldığı kararın nedenleri ile ilgili ayrıntılı bilgiyi içeren bir rapor başvuru sahibine verilir.

### **1.8.7.7 Belgeler**

Teknik belgeler, değerlendirmenin ilgili zorunluluklara uygun bir biçimde yapılmasına olanak tanır.

### 1.8.7.7.1

#### ***Tip onayı için belgeler***

Gerekli durumlarda, başvuru sahibi aşağıdakileri belgeleri sağlar: (a) Tasarım ve üretim için kullanılan standartların listesi;

- (b) Tüm varyasyonlar dahil olmak üzere tip tanımı;
- (c) Bölüm 3.2 Tablo A'nın ilgili sütununa göre talimatlar veya ürüne özel olarak taşınan tehlikeli malların listesi;
- (d) Genel montaj çizimi veya çizimleri;
- (e) Hesaplamalar için kullanılan boyutlar; ürünün, hizmet teçhizatının, yapısal teçhizatın boyutları; uygunluğu doğrulamak için gerekli işaretlemeler ve/veya etiketlemeler dahil ayrıntılı çizimler;
- (f) Hesaplama notları ve sonuçları;
- (g) İlgili ise tahliye kapasitenin hesaplanması dahil güvenlik aletleri ile ilgili bilgi ve teknik verilerle birlikte hizmet teçhizatının listesi;
- (h) Her parça, alt parça, astar, hizmet ve yapısal teçhizat için üretimde kullanılan standartta istenilen malzemelerin ve eşdeğer malzeme niteliklerinin listesi veya ADR'ye uygunluğu gösteren eşdeğer beyan;
- (i) Kalıcı olarak bir araya getirme işleminin onaylanmış niteliği;
- (j) Isıl işlemin (işlemlerin) tanımı;
- (k) Tip onayı ve üretim için standartlarda veya ADR'de listelenen tüm ilgili testlerin prosedürleri, tanımlar ve kayıtları.

### 1.8.7.7.2

#### ***Üretim denetimi ile ilgili belgeler***

Gerekli durumlarda, başvuru sahibi aşağıdakileri belgeleri sunar:

- (a) 1.8.7.7.1'de listelenen belgeler;
- (b) Tip onayı sertifikasının bir nüshası;
- (c) Test prosedürleri dahil üretim prosedürleri;
- (d) Üretim kayıtları;
- (e) Kalıcı olarak bir araya getirme operatörlerinin onaylanmış nitelikleri;
- (f) Tahribatsız test operatörlerinin onaylanmış nitelikleri;
- (g) Tahribatlı ve tahribatsız testlerin raporları;
- (h) Isıl işlem kayıtları;
- (i) Kalibrasyon kayıtları.

### 1.8.7.7.3

#### ***İlk muayene ve testlerle ilgili belgeler***

Gerekli durumlarda, başvuru sahibi aşağıdakileri belgeleri sunar:

- (a) 1.8.7.7.1 ve 1.8.7.7.2'de listelenen belgeler;
- (b) Ürünün ve alt parçalarının malzeme sertifikaları;
- (c) Hizmet teçhizatının uygunluk ve malzeme sertifikalarının beyanları;

(d) Tip onayından uyarlanan ürünün ve tüm varyasyonlarının tanımı dahil uygunluk beyanı.

#### 1.8.7.7.4 Düzenli muayeneler, ara muayeneler ve istisnai kontroller ile ilgili belgeler

Gerekli durumlarda, başvuru sahibi aşağıdakileri belgeleri sunar:

- (a) Basınçlı hazneler için, üretim ve periyodik muayeneler ve test standartları gerektiriyorsa özel zorunlulukları belirtilen belgeler;
- (b) Tanklar için:
  - (i) Tank kaydı ve
  - (ii) 1.8.7.7.1 ila 1.8.7.7.3'te belirtilen belgelerden biri veya birkaçı.

#### 1.8.7.7.5 Kurum içi muayene hizmetinin değerlendirilmesi ile ilgili belgeler

Kurum içi muayene hizmeti ile ilgili olarak başvuru sahibi, gerekli kalite sistemi belgelerini bulundurur:

- (a) Kurumsal yapı ve sorumluluklar;
- (b) İlgili muayene ve test, kalite kontrolü, kalite güvence ve operasyon süreç talimatları ile yürütülecek sistematik eylemler;
- (c) Muayene raporları, test verileri, kalibrasyon verileri ve sertifikalar gibi kalite kayıtları;
- (d) 1.8.7.6 uyarınca muayeneler sonucunda kalite sisteminin etkili çalışmasını sağlamak için idari gözden geçirmeler;
- (e) Müşteri ve yönetmelik zorunluluklarının nasıl karşılandığını anlatan süreç;
- (f) Belgelerin kontrol edilmesi ve gözden geçirilmesi ile ilgili süreç;
- (g) Uygun olmayan ürünlerin nasıl ele alındığı ile ilgili prosedürler ve
- (h) İlgili personelin eğitim programları ve niteliklerine ilişkin prosedürleri.

#### 1.8.7.8 *Standartlara göre üretilen, onaylanan, muayene edilen ve test edilen ürünler*

Aşağıdaki ilgili standartların uygulanması halinde 1.8.7.7 zorunluluklarına uyulduğu kabul edilir:

Geçerli alt başlık ve paragraf	Referanslar	Belgenin başlığı
1.8.7.7.1 den 1.8.7.7.4'e	EN 12972:2007	Tehlikeli malların taşınmasına yönelik tanklar - Metal tankların test edilmesi, incelenmesi ve işaretlenmesi

#### 1.8.8 *Gaz kartuşlarının uygunluk değerlendirmesine ilişkin prosedürler*

Gaz kartuşlarının uygunluğu değerlendirilirken, aşağıdaki prosedürlerinde biri uygulanır:

- (a) 1.8.7.5 istisnası ile UN tipi olmayan basınçlı hazneler için başlık 1.8.7'deki prosedür;
- (b) Alt başlık 1.8.8.1 ila 1.8.8.7'deki prosedür.



### **1.8.8.1 Genel hükümler**

- 1.8.8.1.1 Üretim denetimi, bir Xa kurumu tarafından yürütülür ve 6.2.6'da belirtilen testler Xa kurumu veya bu Xa kurumu tarafından onaylanan IS-kurumu tarafından yapılır; Xa ve IS kurumlarının tanımları için, bkz. 6.2.3.6.1'deki tanımlar. Uygunluk değerlendirmesi ADR'ye Anlaşmaya Taraf Ülkenin yetkili kurumu, temsilcisi veya onaylı muayene kurumu tarafından yapılır.
- 1.8.8.1.2 1.8.8'in uygulanması ile, başvuru sahibi gaz kartuşlarının 6.2.6 hükümleri ve geçerli diğer tüm ADR hükümleri ile uyumlu olmasının kendi sorumluluğunda olduğunu gösterir ve beyan eder.
- 1.8.8.1.3 Başvuru sahibi aşağıdakileri yerine getirir:
- (a) 1.8.8.2'ye göre gaz kartuşlarının tüm tiplerinin (kullanılacak malzemeler ve o tipin varyasyonları dahil, örn. hacim, basınç, çizim ve kapama ve tahliye düzenekleri) tasarım tipi incelemesini yapar;
  - (b) 1.8.8.3 uyarınca tasarım, üretim, muayene ve test için onaylı bir kalite sistemi kullanır;
  - (c) 6.2.6'daki gerekli testler için 1.8.8.4 uyarınca onaylı bir test düzeni yürütür;
  - (d) Kendi tercih ettiği Anlaşmaya Taraf Ülkenin Xa kurumuna üretim denetimi ve testle ilgili kalite sistemi onayı için başvurur; başvuru sahibi Anlaşmaya Taraf Ülkede kurulmuş bir işletme değilse, Anlaşmaya Taraf Ülkeye ilk taşımadan önce Anlaşmaya Taraf Ülkenin bir Xa kuruluşuna başvurur;
  - (e) Gaz kartuşunun nihai montajı, başvuru sahibinin diğer bir veya birkaç işletmesi tarafından üretilen parçalarla yapılıyorsa, gaz kartuşlarını tip inceleme sertifikasının hükümlerine uygun olarak nasıl monte ettiğini ve doldurduğunu gösteren yazılı talimatlar sunar.
- 1.8.8.1.4 Başvuru sahibinin talimatları uyarınca gaz kartuşlarını monte eden veya dolduran başvuru sahibi ve işletmelerinin, 1.8.7.6.1 (d) ve 1.8.7.6.2 (b) hariç olmak üzere 1.8.7.6 hükümlerine uygunluğunun yeterli olduğunu Xa kurumuna gösterdiği durumlarda, 6.2.6'da belirtilen muayenelerin ve testlerin bir kısmını veya tümünü gerçekleştirebilecek bir kurum içi muayene hizmeti kurabilirler.

### **1.8.8.2 Tasarım tipi incelemesi**

- 1.8.8.2.1 Başvuru sahibi uygulanan teknik standart(lar) dahil olmak üzere gaz kartuşlarının tüm tipleri için teknik belgeleri düzenler. 6.2.6'da referans verilmeyen bir standart uygulamayı seçerse, uygulanan standardı belgelere ekler.
- 1.8.8.2.2 Başvuru sahibi, üretim sırasında ve o tipin denetim sertifikasına göre gaz kartuşunun üretiminin sona erdiği tarihten itibaren asgari beş yıl boyunca, o tipin numuneleri ile birlikte teknik belgeleri Xa kurumunun erişimine hazır bulundurur.
- 1.8.8.2.3 Başvuru sahibi, dikkatli bir denetimin ardından azami on yıllık bir süre için geçerli olan tasarım tipi sertifikasını yayımlar; bu sertifikayı belgelere ekler. Bu sertifika, geçerli olduğu süre zarfında başvuru sahibinin o tipte gaz kartuşları üretmesine izin verir.
- 1.8.8.2.4 Bu süre zarfında ilgili ADR teknik zorunlulukları (referans standartlar dahil) değişirse ve tasarım tipi bu değişikliklere uymuyorsa, başvuru sahibi tip denetim sertifikasını iptal eder ve Xa kurumunu bu konuda bilgilendirir.
- 1.8.8.2.5 Dikkatli ve tam bir gözden geçirmenin ardından, başvuru sahibi azami diğer bir on yıllık süre için sertifikayı tekrar düzenleyebilir.

### **1.8.8.3 Üretim denetimi**

- 1.8.8.3.1 Başvuru sahibi tarafından onaylanan tipi ve üretilen ürünün tasarım tipi sertifikasının hükümlerine ve geçerli ADR hükümlerine uygun olduğundan emin olunmak için tasarım tipi incelemesi prosedürünün yanı sıra üretim süreci de Xa kurumunun teftişine tabidir. 1.8.8.1.3 (e) uygulanırsa, montaj ve doldurma işlemleri bu prosedüre dahil edilir.
- 1.8.8.3.2 Başvuru sahibi, üretim sürecinin geçerli ADR hükümlerine, tasarım tipi sertifikasının ve eklerinin hükümlerine uymasını sağlamak için gerekli tüm önlemleri alır. 1.8.8.1.3 (e) uygulanırsa, montaj ve doldurma işlemleri bu prosedüre dahil edilir.
- 1.8.8.3.3 Xa kurumu aşağıdakileri yerine getirir:
- (a) Başvuru sahibinin tasarım tipi denetimine uygunluğunu ve gaz kartuşlarının tipinin 1.8.8.2'de belirtilen teknik belgelere uygunluğunu doğrular;
  - (b) Üretim sürecinin, ilgili zorunluluklara ve belgelere uygun ürünler ürettiğini doğrular; gaz kartuşunun nihai montajı başvuru sahibinin diğer bir veya birkaç işletmesi tarafından üretilen parçalarla yapılıyorsa, Xa kurumu gaz kartuşlarının nihai montajdan ve doldurmadan sonra geçerli hükümlere tamamen uygun olduğunu ve başvuru sahibinin talimatlarının doğru bir biçimde uygulandığını doğrular;
  - (c) Parçaların kalıcı olarak bir araya getirilmesinden ve testlerden sorumlu personelin nitelikli ve bu personele onay verilmiş olduğunu doğrular;
  - (d) Teftiş sonuçlarının kaydını tutar.
- 1.8.8.3.4 Xa kurumunun incelemeleri sonucunda, başvuru sahibinin tasarım tipi sertifikasına veya üretim sertifikasına uyulmadığı ortaya çıkarsa, Xa kurumu gerekli düzeltici önlemlerin alınmasını isteyebilir veya başvuru sahibinin sertifikasını iptal edebilir.

### **1.8.8.4 Sızdırmazlık testi**

- 1.8.8.4.1 Başvuru sahibinin talimatlarına göre gaz kartuşlarının nihai montajını yapan ve gaz kartuşlarını dolduran başvuru sahibi ve işletmeler aşağıdakileri yerine getirir:
- (a) 6.2.6'de belirtilen testleri yürütür;
  - (b) Test sonuçlarının kaydını tutar;
  - (c) Tasarım tipi denetiminin hükümlerine ve geçerli ADR hükümlerine tamamen uyan ve 6.2.6'da belirtilen testleri başarıyla geçen gaz kartuşları için uygunluk sertifikası düzenler;
  - (d) Xa kurumunun rastgele aralıklarla yürütülen muayeneleri için üretim sırasında ve bir tip onayına ait gaz kartuşlarının üretiminin sona erdiği tarihten itibaren asgari beş yıl boyunca 1.8.8.7'de belirtilen belgeleri bulundurur;
  - (e) Gaz kartuşunun tipini, başvuru sahibini, üretim tarihini veya parti numarasını belirten dayanıklı ve okunaklı bir işaret takar; takılabilecek yerin kısıtlı olması durumunda işaret gaz kartuşunun tamamını kaplayacak şekilde takılmaz, bunun yerine gaz kartuşuna bu bilgileri içeren dayanıklı bir etiket ilişirir veya bu etiketi gaz kartuşu ile birlikte bir iç ambalajın içine yerleştirir.
- 1.8.8.4.2 Xa kurumu aşağıdakileri yerine getirir:
- (a) Rastgele aralıklarla gerekli incelemeleri ve testleri gerçekleştirir, ancak başvuru sahibinin tasarım tipi denetimi ile ilgili prosedürünü ve ürün üretiminin ve testinin tasarım tipi sertifikasına ve ilgili hükümlere uygun yapıldığını doğrulamak amacıyla bu denetimler gaz kartuşu tipinin üretime başladığından kısa bir süre sonra yürütülmelidir ve en az üç yılda bir tekrarlanmalıdır;

- (b) Başvuru sahibinin sunduğu sertifikaları kontrol eder;
- (c) 6.2.6'da belirtilen testleri yürütür veya testleri yapmak için belirlenen test ve kurum içi muayene hizmeti programını onaylar.

1.8.8.4.3 Aşağıda sertifikada asgari olarak bulunması gerekenler verilmiştir:

- (a) Başvuru sahibinin adı ve adresi ile nihai montaj başvuru sahibi tarafından değil de başvuru sahibinin yazılı talimatları uyarınca bir işletme veya işletmeler tarafından gerçekleştiriliyorsa, bu işletmelerin adı (adları) ve adresi (adresleri);
- (b) Üretim ve testler için kullanılan ADR versiyonunun ve standardın (standartların) referansı;
- (c) Muayenelerin ve testlerin sonucu;
- (d) 1.8.8.4.1 (e)'de belirtildiği üzere işaretlemeye ilişkin veriler.

1.8.8.5 *(Rezerve edilmiş)*

#### **1.8.8.6 Kurum içi muayene hizmetinin teftişi**

Gaz kartuşlarını monte eden veya dolduran taraf, başvuru sahibi veya işletme bir kurum içi muayene hizmeti kurduğunda, 1.8.7.6.1 (d) ve 1.8.7.6.2 (b) hariç 1.8.7.6 hükümleri uygulanır. Gaz kartuşlarını monte eden veya dolduran işletme, başvuru sahibini ilgilendiren hükümlere uyar.

#### **1.8.8.7 Belgeler**

1.8.7.7.1, 1.8.7.7.2, 1.8.7.7.3 ve 1.8.7.7.5 hükümleri geçerli olacaktır.

## BÖLÜM 1.9

### YETKİLİ KURUMLAR TARAFINDAN BELİRLENEN TAŞIMA KISITLAMALARI

- 1.9.1 ADR'nin Madde 4, 1'inci paragrafına göre, tehlikeli malların Anlaşmaya Taraf Ülkelerin topraklarına girişi taşıma güvenliği dışında başka nedenlerden dolayı düzenlemelere veya yasaklamalara tabi tutulabilir. Bu tür düzenleme veya yasaklamalar uygun biçimde yayımlanır.
- 1.9.2 1.9.3 hükümleri uyarınca, Madde 2, 2'nci paragraf ile ters düşmemek kaydıyla ve söz konusu ülkenin iç mevzuatında yer alarak kendi ulusal taşımacılarına da eşit bir şekilde uygulaması kaydıyla bir Anlaşmaya Taraf Ülke karayoluyla uluslararası tehlikeli mal taşımacılığı yapan araçlara ADR'de belirtilmeyen ek hükümler uygulayabilir.
- 1.9.3 1.9.2 kapsamındaki ek hükümler aşağıdaki gibidir:
- (a) Köprü gibi belirli yapıları kullanan araçlar, feribot veya tren gibi kombine taşıma yöntemleri kullanan araçlar ya da diğer taşıma terminallerine giren veya çıkan araçlar için gereken ek güvenlik zorunlulukları veya kısıtlamaları;
  - (b) Araçların ticari alanlar veya yerleşim alanları, çevresel olarak hassas yerler, tehlike riski taşıyan sanayi bölgelerinden ya da ciddi fiziksel riskler taşıyan karayollarından kaçınmak için önceden tanımlanmış güzergahları takip etmesine ilişkin zorunluluklar;
  - (c) Tehlikeli hava zorunlulukları, deprem, kaza, grev, sivil kargaşa veya askeri çatışmalardan kaynaklanabilecek durumlarda tehlikeli mal taşıyan araçların güzergâh ve parkına ilişkin acil durum zorunlulukları;
  - (d) Tehlikeli malların taşıma trafiğinin haftanın ya da yılın belli günlerinde kısıtlanması.
- 1.9.4 Anlaşmaya Taraf Ülkenin yetkili kurumu yukarıda belirtilen 1.9.3 (a) ve (d) uyarınca kendi topraklarında uyguladığı ek hükümleri, Birleşmiş Milletler Avrupa Ekonomik Komisyonu Sekreterliği'ne bildirir ve Sekreterlik de bunları Anlaşmaya Taraf Ülkelerin dikkatine sunar.
- 1.9.5 Tünel kısıtlamaları**
- NOT: Araçların, karayollarındaki tünellerden geçişleri ile ilgili kısıtlamalara ilişkin hükümler Bölüm 8.6'da verilmiştir.*
- 1.9.5.1 Genel hükümler**
- Tehlikeli mallar taşıyan araçların tünellerden geçişine ilişkin kısıtlamaları uygularken, yetkili kurum karayolu tünelini 1.9.5.2.2'de tanımlanan tünel kategorilerinden birine atar. Tünelin özellikleri, alternatif güzergahların kullanılabilirliği ve uygunluğu, araçların ve trafiğin durumu göz önünde bulundurularak risk değerlendirmesi yapılır. Bir tünel, günün hangi saati veya hangi gün olduğu gibi nedenlere bağlı olarak birden çok tünel kategorisine atanabilir.
- 1.9.5.2 Kategorizasyon**
- 1.9.5.2.1 Kategorizasyon sırasında, yaralanmalara neden olabilecek veya tünel yapısına ciddi zarar verebilecek önemli üç tehlike olduğu göz önünde bulundurulmalıdır:

---

<sup>1</sup> Tehlikeli malların Karayolu ile Taşınması Dair Risklerin Hesaplanmasına İlişkin Genel Kılavuz'a (A General Guideline for the Calculation of Risks in the Transport of Dangerous Goods by Road) Birleşmiş Milletler Avrupa Ekonomik Komisyonu'nu sekreterliğinin web sitesinden (<http://www.unece.org/trans/danger/danger.htm>) ulaşılabilir.

- (a) Patlamalar;
- (b) Zehirli gazların açığa çıkması veya zehirli sıvıların uçuculaşması;
- (c) Yangınlar.

1.9.5.2.2 Beş tünel kategorisi aşağıda verilmiştir:

*Tünel kategorisi A:*

Tehlikeli malların taşınmasına dair kısıtlama yoktur;

*Tünel kategorisi B:*

Çok büyük bir patlamaya neden olabilecek tehlikeli mallar taşınması için kısıtlama;  
Aşağıdaki tehlikeli malların bu kritere uyduğu düşünülür<sup>2</sup>:

Sınıf 1	: uyumluluk grupları A ve L;
Sınıf 3	: Sınıflandırma kodu D (UN No. 1204, 2059, 3064, 3343, 3357 ve 3379);
Sınıf 4.1	: Sınıflandırma kodları D ve DT; Kediliğinden tepkimeye giren, B tipi (UN No. 3221, 3222, 3231 ve 3232);
Sınıf 5.2	: Organik peroksitler, B tipi (UN No 3101, 3102, 3111 ve 3112)
Taşıma ünitesi başına toplam net patlayıcı kütlesi 1000 kg'dan daha büyük olduğunda: Sınıf 1: Alt sınıf 1.1, 1.2 ve 1.5 (uyumluluk grupları A ve L hariç) Tanklarda taşındığında;	
Sınıf 2	: Sınıflandırma kodları F, TF ve TFC;
Sınıf 4.2	: Ambalajlama grubu I,
Sınıf 4.3	: Ambalajlama grubu I,
Sınıf 5.1	: Ambalajlama grubu I,
Sınıf 6.1	: UN No. 1510

*Tünel kategorisi C:*

Çok büyük bir patlamaya, büyük bir patlamaya veya büyük bir zehirli madde salınımına neden olabilecek tehlikeli malların taşınması için kısıtlanmasi;

Aşağıdaki tehlikeli malların bu kritere uyduğu düşünülür<sup>2</sup>:

- Tünel kategorisi B'de kısıtlanan tehlikeli mallar ve

- Aşağıdaki tehlikeli mallar:

Sınıf 1	: Bölüm 1.1, 1.2 ve 1.5 (uyumluluk grupları A ve L hariç) ve Bölüm 1.3 (uyumluluk grupları H ve J);
Sınıf 7	: UN No. 2977 ve 2978.
Taşıma ünitesi başına net patlayıcı kütlesi 5000 kg'dan daha büyük olduğunda:	
Sınıf 1	: Bölüm 1.3 (uyumluluk grupları C ve G). Tanklarda taşındığında:
Sınıf 2	: Sınıflandırma kodları 2A, 2O, 3A ve 3O; yalnızca T harfi veya TC, TO ve TOC harf gruplarını içeren sınıflandırma kodları
Sınıf 3	: Sınıflandırma kodları FC, FT1, FT2 ve FTC için ambalajlama grubu I;
Sınıf 6.1	: Ambalajlama grubu I, UN No. 1510 hariç
Sınıf 8	: Sınıflandırma kodları CT1, CFT ve COT için ambalajlama grubu I.

<sup>2</sup> Değerlendirme, maddelerin asıl tehlikeli özelliklerine, muhafaza tipine ve taşınan miktara dayalı olarak yapılır.

*Tünel kategorisi D:*

Çok büyük bir patlamaya, büyük bir patlamaya, büyük bir zehirli madde salınımına ve büyük bir yangına neden olabilecek tehlikeli malların taşınması için kısıtlanması;

Aşağıdaki tehlikeli malların bu kritere uyduğu düşünülür<sup>2</sup>:

- Tünel kategorisi C’de kısıtlanan tehlikeli mallar ve
- Aşağıdaki tehlikeli mallar:

Sınıf 1:	Bölüm 1.3 (uyumluluk grupları C ve G);
Sınıf 2:	Sınıflandırma kodları F, FC, T, TF, TC, TO, TFC ve TOC;
Sınıf 4.1:	Kendinden reaktif maddeler, c tipi, D, E ve F; UN No. 2956, 3241, 3242 ve 3251;
Sınıf 5.2:	Organik peroksitler, c tipi, D, E ve F;
Sınıf 6,1:	Sınıflandırma kodları TF1, TFC ve TFW için ambalajlama grubu I; 354 sayılı özel hükmün Bölüm 3.2 Tablo A sütun (6)’da yer aldığı, soluma ile zehirli kayıtları ve soluma ile zehirli UN No. 3381 ve 3390 kayıtları;
Sınıf 8:	Sınıflandırma kodları CT1, CFT, COT ve UN 3507 için ambalajlama grubu I;
Sınıf 9:	Sınıflandırma kodları M9 ve M10.
Dökme halinde veya tanklarda taşındığında: Sınıf 3	
Sınıf 4.2:	Ambalajlama grubu II; Sınıf
4.3:	Ambalajlama grubu II; Sınıf 6.1:
Ambalajlama grubu II;	
Sınıflandırma kodu TF2 için ambalajlama grubu III;	
Sınıf 8:	Sınıflandırma kodları CF1, CFT ve CW1 için ambalajlama grubu I; Sınıflandırma kodları CF1 ve CFT için ambalajlama grubu II
Sınıf 9:	Sınıflandırma kodları M2 ve M3.

*Tünel kategorisi E:*

UN No. 2919, 3291, 3331, 3359 ve 3373 hariç tüm tehlikeli mallar için ve her bir taşıma ünitesinde taşınan toplam brüt kütle miktarı 8 tondan fazla olursa, Bölüm 3.4’deki hükümlerle uyumlu bütün tehlikeli mallar için kısıtlamalar.

**NOT:** UN No. 2919 ve 3331’e atanan tehlikeli mallar için tünellerden geçişe yönelik kısıtlamalar, 1.7.4.2’ye dayanılarak yetkili kurum(lar) tarafından onaylanan özel düzenlemenin bir parçası olabilir.

**1.9.5.3 Karayolu işaretleri ve kısıtlama bildirimleri ile ilgili hükümler**

- 1.9.5.3.1 Anlaşmaya Taraf Ülkeler, işaretler ve sinyaller aracılığıyla tünel yasaklarını ve alternatif güzergahları gösterir.
- 1.9.5.3.2 Bu amaç doğrultusunda, tadil edilmiş UNECE İç Ulaştırma Komitesi Karayolu ile Taşıma Ana Çalışma Grubu’nun Karayolu İşaretleri ve Sinyalleri üzerine Önergesi (R.E.2) ile yorumlandığı şekliyle Karayolu İşaretleri ve Sinyalleri ile ilgili Viyana Sözleşmesi (Viyana, 1968) ve Karayolu İşaretleri ve Sinyalleri Sözleşmesine ek Avrupa Anlaşması (Cenevre, 1971) uyarınca C, 3h işaretlerini ve D, 10a, 10b ve 10c ve sinyalleri kullanabilirler.
- 1.9.5.3.3 Uluslararası anlamda anlaşılır olması için Viyana Sözleşmesinde belirtilen işaretler, işaret sistemleri ve sinyaller, her işaret sınıfına özel şekillerle ve renklerle gösterilir ve mümkün olan yerlerde yazılı ibareler yerine grafik semboller kullanılır. Anlaşmaya Taraf Ülkelerin tanımlanan işaretleri ve sembolleri değiştirmeyi gerekli gördüğü durumlarda, değişiklikler sınıfa özgü bu şekilleri ve işaretleri değiştirmeyecek şekilde yapılır. Anlaşmaya Taraf Ülkelerin Viyana Sözleşmesine uymadığı durumlarda, tanımlanan işaretler ve semboller, değişikliklerin önemli içeriklerini değiştirmemesi kaydıyla, değiştirilebilir.

<sup>2</sup> Değerlendirme, maddelerin asıl tehlikeli özelliklerine, muhafaza tipine ve taşınan miktara dayalı olarak yapılır.

- 1.9.5.3.4 Tehlikeli mallar taşıyan araçların karayolu tünellerinden geçmesini yasaklayan trafik işaretleri ve sinyaller, alternatif güzergah seçmenin mümkün olacağı yerlere yerleştirilir.
- 1.9.5.3.5 Tünele giriş kısıtlandığında veya alternatif yol tanımlandığında, işaretler aşağıdaki şekilde ek panolarla gösterilir:
- İşaret yok: Kısıtlama yok
- B harfi olan ek pano bulunan işaret: Kategori B'deki tünellerde tehlikeli mal taşınmasında izin verilmeyen araçlar;
- C harfi olan ek pano bulunan işaret: Kategori C'deki tünellerde tehlikeli mal taşınmasına izin verilmeyen araçlar;
- D harfi olan ek pano bulunan işaret: Kategori D'deki tünellerde tehlikeli mal taşınmasına izin verilmeyen araçlar;
- E harfi olan ek pano bulunan işaret: Kategori E'deki tünellerde tehlikeli mal taşınmasında izin verilmeyen araçlar;
- 1.9.5.3.6 Bölüm 3.2 Tablo A'nın sütun (15) te '(-)' ile işaretlenen tehlikeli maddelerin taşınması hariç olmak üzere, 5.3.2 uyarınca turuncu renkli levha ile işaretlenmesi gereken taşıma birimleri için tünel kısıtlamaları geçerli olacaktır. UN No. 2919 ve 3331 verilen tehlikeli maddeler için, tünellerden geçişe ilişkin kısıtlamalar 1.7.4.2 uyarınca yetkili makam(lar) tarafından onaylanan özel anlaşmanın bir parçası olabilir. E kategorisi tüneller için, bunlar aynı zamanda 3.4.13 uyarınca işaretlenmesi gereken taşıma birimleri ya da 3.4.13 uyarınca işaretlenmesi gereken konteynırların taşınması için de geçerli olacaktır. Söz konusu malları taşıyan taşıma birimlerinin 3.4.14<sup>3</sup> 'e tabi olarak 3.4.13 uyarınca işaretlenmesi hariç olmak üzere, tehlikeli maddeler 1.1.3 uyarınca taşındığında tünel kısıtlamaları geçerli olmayacaktır.
- 1.9.5.3.7 Kısıtlamalar, resmi olarak yayımlanır ve herkesin erişimine açıktır. Anlaşmaya Taraf Ülkeler, bu kısıtlamalarla ilgili UNECE sekreterliğini bilgilendirir ve sekreterlik bu bilgiyi web sitesinde, herkesin erişimine açık olarak yayımlanır.
- 1.9.5.3.8 Anlaşmaya Taraf Ülkeler, tehlikeyi azaltmak için ve bazı araçların veya tüm araçların tünelleri kullanmasına (araçların eşlik ettiği konvoyların tünele girmesinden veya tünelden geçmesinden önceki beyan gibi) dair belirli kullanım önlemleri uyguladığında, bu kullanım önlemleri resmi olarak yayımlanır ve herkesin erişimine açıktır.

---

<sup>3</sup> veya 1.6.1.20'deki geçici hükümler uygulandığında 31 Aralık 2010 tarihine kadar geçerli ADR 3.4.11'e

## BÖLÜM 1.10

### EMNİYET HÜKÜMLERİ

**NOT:** *İşbu Bölümün amaçları uyarınca, emniyet kişileri, mülkleri veya çevreyi tehlikeye sokabilecek şekilde tehlikeli malların çalınmasını veya yanlış kullanılmasını engelleyebilecek önlemler veya tedbirler anlamına gelir.*

#### 1.10.1 Genel hükümler

- 1.10.1.1 Tehlikeli malların taşınmasına müdahil olan tüm kişiler, sorumluluklarına bağlı olarak bu Bölümde belirtilen emniyet zorunluluklarını göz önünde bulundurmalıdır.
- 1.10.1.2 Tehlikeli mallar, yalnızca, uygun şekilde tanımlanan taşıyıcılar tarafından taşınabilir.
- 1.10.1.3 Tehlikeli malların taşınması sırasında geçici depolama olarak kullanılan geçici depolama terminalleri, geçici depolama alanları, araç depoları, yanaşma alanları ve manevra garları dahilindeki alanlar, uygun şekilde güvenliği sağlanmış ve düzgün şekilde kapatılmış olmalı, mümkün ve uygun olduğu durumlarda halkın erişimine açık olmamalıdır.
- 1.10.1.4 Araç ekibinin her üyesi, tehlikeli malların taşınması sırasında fotoğraflarının bulunduğu bir kimlik taşır.
- 1.10.1.5 1.8.1 ve 7.5.1.1 uyarınca emniyet incelemeleri, ilgili güvenlik önlemlerini kapsar.
- 1.10.1.6 Yetkili kurum, kendi yayınladığı veya tanımladığı herhangi bir kuruluş tarafından yayınlanan, 8.2.1’de şart koşulan tüm geçerli sürücü eğitim sertifikalarının güncel kayıtlarını tutar.

#### 1.10.2 Güvenlik eğitimi

- 1.10.2.1 Bölüm 1.3’te belirtilen eğitim ve bilgi tazeleme eğitimi, güvenlik ile ilgili farkındalığı artıran öğeleri de içerir. Emniyete ilişkin bilgi tazeleme eğitiminin yalnızca düzenlemelerdeki değişikliklerle ilgili olması gerekmez.
- 1.10.2.2 Güvenlik farkındalık eğitimi, güvenlik risklerinin yapısını, güvenlik risklerini belirlemeyi ve güvenlik ihlali durumunda bu riskleri ve eylemleri azaltma ve ele alma yöntemlerini konu alır. Güvenlik planlarını uygulama konusundaki bireylerin sorumluluklarına ve görevlerine uygun olarak güvenlik planları (gerekliyse) ile ilgili farkındalığı içerir.
- 1.10.2.3 Bu eğitim, tehlikeli malların taşınmasını içeren bir istihdam üzerine sunulacak ve onaylanacak olup, düzenli olarak bilgi tazeleme eğitimleri ile pekiştirilir.
- 1.10.2.4 Alınan tüm güvenlik eğitimleri ile ilgili kayıtlar işveren tarafından tutulur ve talep edilmesi halinde çalışana veya yetkili kuruma sunulur. İşveren kayıtları yetkili kurum tarafından belirtilen süre boyunca muhafaza eder.

#### 1.10.3 Ciddi sonuçlara neden olabilecek tehlikeli mallara ilişkin hükümler

##### 1.10.3.1 Ciddi sonuçlara neden olabilecek tehlikeli malların tanımları

- 1.10.3.1.1 Ciddi sonuçlara neden olabilecek tehlikeli mallar terörist bir olayda kötü amaçlı kullanılma potansiyeline sahip ve kitle ölümleri, kitle yaralanmaları veya özellikle Sınıf 7 için, kitlesel sosyo-ekonomik yıkımlar gibi ciddi sonuçlar doğurabilecek tehlikeli mallardır.
- 1.10.3.1.2 Sınıf 7 haricindeki ciddi sonuçlar doğurabilecek tehlikeli malların listesi aşağıda Tablo 1.10.3.1.2’de verilmiştir ve burada belirtilen miktarlardan daha fazla taşınırlar.



**Tablo 1.10.3.1.2: Ciddi sonuçlara neden olabilecek tehlikeli malların listesi**

Sınıf	Bölüm	Madde veya nesne	Miktar		
			Tank (l) <sup>c</sup>	Dökme (kg) <sup>d</sup>	Ambalajlar (kg)
1	1.1	Patlayıcılar	a	a	0
	1.2	Patlayıcılar	a	a	0
	1.3	Uyumluluk grubu C patlayıcılar	a	a	0
	1.4	Patlayıcılar, UN No. 0104, 0237, 0255, 0267, 0289, 0361, 0365, 0366, 0440, 0441, 0455, 0456 ve 0500	a	a	0
	1.5	Patlayıcılar	0	a	0
2		Alevlenir gazlar (Yalnızca F harfi içeren sınıflandırma kodları )	3000	a	b
		Zehirli gazlar (T, TF, TC, TO, TFC veya TOC harflerini içeren sınıflandırma kodları) aerosoller hariç	0	a	0
3		Ambalajlama grubu I ve II'deki alevlenir sıvılar	3000	a	b
		Duyarlılığı azaltılmış patlayıcılar	0	a	0
4.1		Duyarlılığı azaltılmış patlayıcılar	a	a	0
4.2		Ambalajlama grubu I'deki maddeler	3000	a	b
4.3		Ambalajlama grubu I'deki maddeler	3000	a	b
5.1		Ambalajlama grubu I'deki yükseltgen sıvılar	3000	a	b
		Perkloratlar, amonyum nitrat, amonyum nitrat gübreler ve amonyum nitrat emülsiyonlar veya süspansiyonlar veya jeller	3000	3000	b
6.1		Ambalajlama grubu I'deki zehirli maddeler	0	a	0
6.2		Kategori A'daki bulaşıcı maddeler (UN No. 2814 ve 2900, hayvansal malzemeler hariç)	a	0	0
8		Ambalajlama grubu I'deki aşındırıcı maddeler	3000	a	b

a İlgili değil.

b Miktar ne olursa olsun, 1.10.3 hükümleri uygulanmaz.

c Bu sütunda belirtilen bir değer, Bölüm 3.2, Tablo A, Sütun (10) veya (12) uyarınca, tanklarda taşıma için izin verilmişse geçerlidir. Bu sütundaki talimat, tanklarda taşınmasına izin verilmeyen maddeler ile ilgili değildir.

d Bu sütunda belirtilen bir değer, Bölüm 3.2, Tablo A, Sütun (10) veya (17) uyarınca, dökme halinde taşıma için izin verilmişse geçerlidir. Bu sütundaki talimat, dökme halinde taşınmasına izin verilmeyen maddeler ile ilgili değildir.

## 1.10.3.1.3

Sınıf 7 tehlikeli malları için, ciddi sonuçlar doğurabilecek radyoaktif malzeme, aşağıdaki Tablo 1.10.3.1.3'de taşıma güvenlik eşiği verilen radyonüklidler hariç olmak üzere, tek bir ambalaj başına taşıma güvenliği eşiği 3000 A<sub>2</sub> veya daha fazla olan (2.2.7.2.2.1'e de bakınız) aktiviteli radyoaktif malzemedir.

**Tablo 1.10.3.1.3: Belirli radyonüklidler için taşıma güvenlik eşiği**

Element	Radyonüklid	Taşıma güvenlik eşiği (TBq)
Amerikyum	Am-241	0.6
Altın	Au-198	2
Kadmiyum	Cd-109	200
Kaliforniyum	Cf-252	0.2
Kuryum	Cm-244	0.5
Kobalt	Co-57	7
Kobalt	Co-60	0.3
Sezyum	Cs-137	1
Demir	Fe-55	8000
Cermanyum	Ge-68	7
Gadolinyum	Gd-153	10
İridyum	Ir-192	0.8
Nikel	Ni-63	600
Paladyum	Pd-103	900
Prometyum	Pm-147	400
Polonyum	Po-210	0.6
Plutonyum	Pu-238	0.6
Plutonyum	Pu-239	0.6
Radyum	Ra-226	0.4
Rutheniyum	Ru-106	3
Selenyum	Se-75	2
Stronsiyum	Sr-90	10
Talyum	Tl-204	200
Tulyum	Tm-170	200
İterbiyum	Yb-169	3

## 1.10.3.1.4

Radyonüklid karışımları için, taşıma güvenlik eşiğine gelindiği veya aşıldığı her bir radyonüklidin aktivitesinin o radyonüklidin taşıma güvenlik eşiğine bölümünden çıkan oranların toplamıdır. Bölümlerin toplamı 1'den azsa, taşıma güvenlik eşiğine gelinmemiş veya aşılmamıştır.

Bu hesaplama aşağıdaki formül ile yapılabilir:

$$\sum_i \frac{A_i}{T_i} < 1$$

Burada:

A<sub>i</sub>= ambalajdaki i radyonüklidin aktivitesi (TBq)

T<sub>i</sub>= i radyonüklidi için taşıma güvenlik eşiği (TBq).

## 1.10.3.1.5

Radyoaktif malzeme diğer sınıfların ek risklerine sahipse, Tablo 1.10.3.1.2'nin kriterleri de dikkate alınmalıdır (1.7.5'e de bakınız).

### 1.10.3.2 **Güvenlik planları**

1.10.3.2.1 Ciddi sonuçlara neden olabilecek tehlikeli malların (bkz. Tablo 1.10.3.1.2) veya ciddi sonuçlara neden olabilecek radyoaktif malzemelerin (bkz. Tablo 1.10.3.1.3) taşınmasına dahil olan, 1.4.2'de ve 1.4.3'te belirtilen taşıyıcılar, gönderenler ve diğer taraflar, en azından 1.10.3.2.2'de belirtilen öğeleri yerine getiren bir güvenlik planı benimsemeli, yürürlüğe koymalı ve bu plana uymalıdır.

1.10.3.2.2 Güvenlik planı, en azından aşağıdaki öğelere sahip olmalıdır:

- (a) Sorumluluklarını yerine getirmelerini sağlayacak kuruma sahip yetkin ve nitelikli kişiler için güvenlik ile ilgili sorumluluk dağılımı;
- (b) İlgili tehlikeli malların veya tehlikeli mal tiplerinin kayıtları;
- (c) Taşıma işlemi sırasında duraklamalar; yolculuk öncesinde, esnasında veya sonrasında tehlikeli malların araçta, tankta veya konteynerde tutulması ve bazı durumlarda araçlar arası taşıma veya aktarım işlemi sırasında tehlikeli malların geçici olarak depolanması dahil olmak üzere güvenlik riskleri ile ilgili değerlendirmenin ve mevcut işlemlerin incelemesi;
- (d) Tarafların sorumluluk ve görevleri ile orantılı olarak güvenlik risklerini azaltmak için alınan önlemlerin doğru beyanı. Bu beyan aşağıdakileri içerir:
  - Eğitim;
  - Güvenlik politikaları (örn. daha ciddi tehlike durumlarına müdahale, yeni bir çalışan/istihdamın onayı, vb.);
  - İşletme uygulamaları (örn. bilinen yerlerde güzergah seçimi/kullanımı, tehlikeli malların geçici deposuna erişim ((c)'de tanımlandığı üzere), hassas altyapıya yakınlığı, vb.);
  - Güvenlik risklerini azaltmak için kullanılan teçhizat ve kaynaklar;
- (e) Güvenlik tehditlerinin, güvenlik ihlalinin veya güvenlikle ilgili olayların raporlanmasına ve ele alınmasına dair etkili ve güncel prosedürler;
- (f) Güvenlik planlarının değerlendirilmesine ve test edilmesine dair prosedürler ve planların periyodik incelenmesine ve güncellenmesine dair prosedürler;
- (g) Güvenlik planında yer alan taşıma bilgilerinin fiziksel açıdan güvenliğini sağlamaya yönelik önlemler;
- (h) Güvenlik planında bulunan taşıma bilgilerinin, yalnızca gerekli kişilerle paylaşılmasını sağlamaya yönelik önlemler. Bu önlemler, ADR'nin diğer bölümleri uyarınca uygulanması gereken bilgi hükümlerinin uygulanmasını engellemez.

**NOT:** Taşıyıcılar, gönderenler ve alıcılar, tedbirlerle ilgili bilgileri paylaşmak, gerekli güvenlik önlemlerini uygulamak ve güvenlik olaylarına müdahale etmek amacıyla birbirileri ile ve yetkili kurumlar ile işbirliği yapar.

1.10.3.3 Ciddi sonuçlara neden olabilecek tehlikeli malların (bkz. Tablo 1.10.3.1.2) veya ciddi sonuçlara neden olabilecek radyoaktif malzemelerin (bkz. Tablo 1.10.3.1.3) taşıyan aracın ve kargosunun çalınmasını engellemek üzere aygıtlardan, teçhizatlardan veya düzenlemelerden yararlanılır ve bunların her zaman kullanılabilir ve etkili durumda olması sağlanır. Bu koruyucu önlemlerin uygulanması, acil durumda müdahaleyi tehlikeye sokmaz.

**NOT:** Gerekli durumlarda veya varsa, taşıma telemetrisi veya diğer izleme yöntemleri veya aygıtları ciddi sonuçlara neden olabilecek tehlikeli malların (bkz. Tablo 1.10.5) dolaşımını izlemek amacıyla kullanılmalıdır.

1.10.4 1.1.3.6 hükümleri uyarınca, 1.10.1, 1.10.2, 1.10.3 ve 8.1.2.1 (d) zorunlulukları, UN No. 0029, 0030, 0059, 0065, 0073, 0104, 0237, 0255, 0267, 0288, 0289, 0290, 0360, 0361, 0364, 0365, 0366, 0439, 0440, 0441, 0455, 0456 ve 0500 ve aktivite seviyesi A2 değerini aşarsa UN No. 2910 ve 2911 (bkz 1.1.3.6.2'nin ilk satırı) haricinde, bir taşıma ünitesindeki ambalajlarda taşınan miktar

1.1.3.6.3'te belirtilen miktarı aşmadığında geçerli değildir. Ayrıca, 1.10.1, 1.10.2, 1.10.3 ve 8.1.2.1 (d) zorunlulukları, bir taşıma ünitesinde tanklarda veya dökme halinde taşınan miktar 1.1.3.6.3'te belirtilen miktarı aşmadığında uygulanmaz. Bununla beraber işbu Bölüm hükümleri UN No. 2912 RADYOAKTİF MALZEME, DÜŞÜK ÖZEL AKTİVİTE (LSA-I) ve UN No. 2913 RADYOAKTİF MALZEME, YÜZEYİ BOZULMUŞ CİSİMLER (SCO-I) taşımacılığı için uygulanmaz.

1.10.5 Radyoaktif malzemeler için, işbu Bölüm hükümlerine, Nükleer Malzemelerin Fiziksel anlamda Korunmasına dair Sözleşme 1 ve "Nükleer Malzemenin ve Nükleer Tesislerin Fiziksel anlamda Korunması" 2 ile ilgili IAEA sirküleri hükümleri uygulandığında uygunluk gösterildiği kabul edilir.

---

<sup>1</sup> *INFCIRC/274/Rev.1, IAEA, Viyana (1980).*

<sup>2</sup> *INFCIRC/225/Rev.4 (düzeltilmiş), IAEA, Viyana (1999).*



## **KISIM 2**

### **Sınıflandırma**



## BÖLÜM 2.1

### GENEL HÜKÜMLER

#### 2.1.1 Giriş

2.1.1.1 ADR'ye göre tehlikeli madde sınıfları aşağıdaki gibidir:

Sınıf 2	Gazlar
Sınıf 3	Alevlenir sıvılar
Sınıf 4.1	Alevlenir katılar, kendiliğinden tepkimeye maddeler ve duyarlılığı azaltılmış katı patlayıcılar
Sınıf 4.2	Kendiliğinden yanmaya yatkın maddeler
Sınıf 4.3	Su ile temas ettiğinde alevlenir gazlar açığa çıkartan maddeler
Sınıf 5.1	Yükseltgen (Oksitleyici) maddeler
Sınıf 5.2	Organik peroksitler
Sınıf 6.1	Zehirli maddeler
Sınıf 6.2	Bulaşıcı maddeler
Sınıf 7	Radyoaktif malzemeler
Sınıf 8	Aşındırıcı maddeler
Sınıf 9	Muhtelif tehlikeli maddeler ve nesnelere
Sınıf 1	Patlayıcı maddeler ve nesnelere

2.1.1.2 Farklı sınıfların her birinin kaydı için bir UN numarası atanmıştır. Aşağıda belirtilen kayıt tipleri kullanılmıştır:

- A. Bazı izomerleri kapsayan maddeler dahil iyi tanımlanan maddeler ve nesnelere için tekli kayıtlar, örn.:
- UN No. 1090 ASETON  
UN No. 1104 AMİL ASETATLAR  
UN No. 1194 ETİL NİTRİT ÇÖZELTİSİ
- B. Maddelerin veya nesnelere iyi tanımlanan grubunun b.b.b. kaydı olmayan genel kayıtları, örn.:
- UN No. 1133 YAPIŞKANLAR  
UN No. 1266 PARFÜMERİ ÜRÜNLERİ  
UN No. 2757 KARBAMAT PESTİSİT, KATI, ZEHİRLİ  
UN No. 3101 ORGANİK PEROKSİT TİP B, SIVI
- C. Aksi belirtilmedikçe, belli bir kimyasal veya teknik niteliğin maddelerinin veya nesnelere grubunu kapsayan belirli b.b.b. kayıtları, örn.:
- UN No. 1477 NİTRATLAR, İNORGANİK, B.B.B.  
UN No. 1987 ALKOLLER, B.B.B.
- D. Aksi belirtilmedikçe, bir veya daha fazla tehlikeli özelliği olan maddelerinin veya nesnelere grubunu kapsayan genel b.b.b. kayıtları, örn.:
- UN No. 1325 ALEVLENİR KATI, ORGANİK, B.B.B. UN  
UN No. 1993 ALEVLENİR SIVI, B.B.B.

B., C. ve D. altında tanımlanan kayıtlar toplu kayıtlar olarak tanımlanır.

2.1.1.3 Ambalajlama amacıyla, Sınıf 1, 2, 5.2, 6.2 ve 7 haricindeki maddeler ve Sınıf 4.1'in kendiliğinden reaksiyona giren maddeleri haricindeki maddeler, çıkardıkları tehlike derecesine göre ambalajlama gruplarına atanır:

- Ambalajlama grubu I: Yüksek derecede tehlikeli mallar;  
Ambalajlama grubu II: Orta derecede tehlikeli mallar;  
Ambalajlama grubu III: Düşük derecede tehlikeli mallar;



Maddelerin atandığı ambalajlama grup(ları) Bölüm 3.2, Tablo A'da verilmiştir.

Nesneler ambalajlama grubuna atanmazlar. Ambalajlama amacıyla, herhangi bir özel paketleme performans seviyesine ihtiyaç, geçerli ambalajlama talimatında gösterilir.

## 2.1.2 Sınıflandırma prensipleri

- 2.1.2.1 Sınıflardan birinde bulunan tehlikeli mallar, ilgili sınıfın alt başlık 2.2.x.1 uyarınca temel özelliklerine göre tanımlanmıştır. Tehlikeli maddenin bir sınıfa ve bir ambalajlama grubuna atanması, aynı alt başlık 2.2.x.1'de belirtilen kriterlere göre yapılır. Tehlikeli bir madde veya nesnenin riskinin veya çeşitli risklerinin ataması, ilgili alt başlık(lar) 2.2.x.1'de belirtildiği üzere bu risklere karşılık gelen sınıf veya sınıfların kriterlerine göre yapılır.
- 2.1.2.2 Tüm tehlikeli malların kayıtları Bölüm 3.2 Tablo A'da UN Numaralarına göre listelenmiştir. Bu tablo listelenmiş maddeler hakkında, örneğin, isim, sınıf, ambalaj grubu (grupları), etiket(ler), ambalaj ve taşıma hükümleri grubu, vb. gibi bilgileri içerir<sup>1</sup>.
- 2.1.2.3 Bir madde, sınıflandırmasını etkilemeyen, kararlılık veya diğer amaçlar için teknik katışkılar (örneğin, üretim sürecinden kaynaklananlar) veya katkı maddeleri içerebilir. Ancak, sınıflandırmasını etkileyen, kararlılık veya diğer amaçlar için teknik katışkılar veya katkı maddeleri içeren, ismen belirtilen bir madde (yani Bölüm 3.2 Tablo A'da tek bir kayıt olarak listelenen), çözelti veya karışım (bkz. 2.1.3.3) olarak düşünülür.
- 2.1.2.4 Sınıfların alt başlık 2.2.x.2'sinde listelenen veya tanımlanan tehlikeli mallar, taşıma için kabul edilemez.
- 2.1.2.5 İsmen belirtilmeyen, yani Bölüm 3.2 Tablo A'da tek kayıt şeklinde listelenmeyen ve yukarıda bahsedilen alt başlık 2.2.x.2'de listelenmemiş veya tanımlanmamış olan maddeler, Bölüm 2.1.3'deki prosedürü uyarınca ilgili bir sınıfa atanır. Bununla birlikte, ikincil risk (varsa) ve ambalajlama grubu (varsa) belirlenir. Sınıf, ikincil risk (varsa) ve ambalaj grubu (varsa) oluşturulduktan sonra, ilgili UN numarası belirlenir. Her sınıfın sonundaki alt başlık 2.2.x.3'teki (toplu kayıt listesi) karar ağaçları, ilgili toplu kayıt (UN No.) seçimine yönelik için ilgili parametreleri belirtir. Tüm durumlarda, maddenin veya nesnenin özelliklerini kapsayan en belirleyici toplu kayıt, 2.1.1.2'de B, C ve D harfleri ile belirtilen hiyerarşiye göre seçilir. Madde veya nesne, 2.1.1.2'ye göre b tipi veya C kayıt ile sınıflandırılmazsa, o zaman ve ancak o zaman, D tipi kayıtlarla sınıflandırılır.
- 2.1.2.6 Bölüm 2.3'ün test prosedürlerine ve sınıfların alt başlıkları 2.2.x.1'inde belirtilen kriterlere dayanarak, Bölüm 3.2 Tablo A'da ismen belirtilen belirli bir sınıftaki madde, çözelti veya karışım o sınıftaki kriteri karşılamıyor olabilir. Böyle bir durumda, maddenin, çözeltinin veya karışımın bu sınıfa dahil olmadığı varsayılır.
- 2.1.2.7 Sınıflandırma amacıyla, 101,3 kPa basınçta 20°C veya daha düşük ilk erime noktasına veya erime noktasına sahip maddeler, sıvı olarak kabul edilir. Spesifik bir erime noktası belirlenemeyen bir akamaz madde için, ASTM-D 4359-90 testi veya 2.3.4'te tanımlanan akışkanlığını hesaplama testi (penetrometre testi) uygulanır.

---

<sup>1</sup>  **Sekreterlik'in notu:** Bu kayıtların alfabetik listesi sekreterlik tarafından hazırlanmış ve Bölüm 3.2 Tablo B'de tekrar verilmiştir. Bu tablo, ADR'nin resmi bir parçası değildir.

- 2.1.3 Çözeltileri ve karışımları (müstahzar ve atıklar gibi) da içeren, ismen belirtilmeyen maddelerin sınıflandırılması**
- 2.1.3.1 İsmen belirtilmeyen çözeltileri ve karışımları içeren maddeler, alt başlık 2.2.x.1'in çeşitli sınıflarında belirtilen kriterlere dayanılarak tehlike derecesine göre sınıflandırılır. Bir madde ile temsil edilen tehlike(ler), fiziksel ve kimyasal karakterlerine ve fizyolojik özelliklerine dayanılarak belirlenir. Bu karakterler ve özellikler, böyle bir deneyim daha kısıtlayıcı atamalara neden olduğunda dikkate alınmalıdır.
- 2.1.3.2 Bölüm 3.2 Tablo A'da ismen belirtilmeyen, tek bir tehlike arz eden, tehlikeli bir madde, o sınıfın alt başlık 2.2.x.3'ünde listelenen toplu kaydın altındaki ilgili sınıf ile sınıflandırılır.
- 2.1.3.3 Bölüm 3.2 Tablo A'da ismen belirtilmeyen tek bir baskın maddeden ve ADR'ye tabi olmayan bir veya daha fazla maddeden veya eser halde Bölüm 3.2 Tablo A'da ismen belirtilen bir veya daha fazla maddeden oluşan, ADR'nin sınıflandırma kriterlerini karşılayan bir çözelti veya karışım, aşağıdakilerin olmaması kaydıyla Bölüm 3.2. Tablo A'da ismen belirtilen baskın maddenin UN numarasına ve uygun sevkiyat adına atanır:
- (a) Çözelti veya karışım, Bölüm 3.2 Tablo A'da ismen belirtilmiştir;
- (b) Bölüm 3.2 Tablo A'da ismen belirtilen ismi ve tanımı, yalnızca saf maddeye uygulanabileceklerini özellikle belirtir;
- (c) Çözeltinin veya karışımın sınıfı, sınıflandırma kodu, ambalajlama grubu veya fiziksel hali, Bölüm 3.2 Tablo A'da ismen belirtilen maddeninkinden farklıdır veya
- (d) Çözeltinin veya karışımın tehlike özellikleri, Bölüm 3.2 Tablo A'da ismen belirtilen madde için gereken acil durum müdahale önlemlerinden farklı olan acil müdahale önlemleri gerektirir.
- (a)'da belirtilen haricindeki durumlarda, çözelti veya karışım, ADR'ye tabi olmadığı durumlarda herhangi bir sınıfın kriterlerini karşılamadıkça, o çözelti veya karışım tarafından temsil edilen, varsa ikincil risklerin göz önünde tutulduğu o sınıfın alt başlık 2.2.x.3'ünde toplu bir kayıt altında ilgili sınıfta ismen belirtilmeyen madde olarak sınıflandırılır.
- 2.1.3.4 2.1.3.4.1'de veya 2.1.3.4.2'de belirtilen kayıtlardan birine ait olan maddeleri içeren çözeltiler ve karışımlar, bu paragraflardaki hükümler uyarınca sınıflandırılır.
- 2.1.3.4.1 2.1.3.5.3'te belirtilen tehlike özelliklerine sahip olmamaları kaydıyla, aşağıda ismen belirtilen maddelerden birini içeren çözeltiler ve karışımlar, her zaman içerdikleri madde ile aynı kayıt altında sınıflandırılır:
- Sınıf 3
- UN No. 1921 PROPİLENİMİN, KARARLILAŞTIRILMIŞ; UN NO. 3064 NİTROGLİSERİN ÇÖZELTİSİ ALKOLDE, %1'den fazla ancak %5'ten az nitrogliserin içeren;
- Sınıf 6.1
- UN No. 1051 HİDROJEN SİYANÜR, KARARLILAŞTIRILMIŞ, %3'ten az su içeren, UN No. 1185 ETİLENİMİN, KARARLILAŞTIRILMIŞ; UN No. 1259 NİKEL KARBONİL; UN No. 1613 HİDROSİYONİK ASİT, SULU ÇÖZELTİ (HİDROJEN SİYANÜR, SULU ÇÖZELTİ), %20'den az hidrojen siyanür içeren; UN No. 1614 HİDROJEN SİYANÜR, KARARLILAŞTIRILMIŞ, %3'ten az su içeren ve gözenekli, tepkimesiz bir maddeye emdirilmiş; UN No. 1994 DEMİR PENTAKARBONİL; UN No. 2480 METİL İZOSİYANÜR; UN No. 2481 ETİL İZOSİYANÜR; UN No. 3294 HİDROJEN SİYANÜR, ALKOLDE ÇÖZELTİ, %45'ten az hidrojen siyanür içeren;

- Sınıf 8

UN No. 1052 HİDROJEN FLORÜR, SUSUZ; UN No. 1744 BROM veya UN No. 1744 BROM ÇÖZELTİSİ; UN No. 1790 HİDROFLORİK ASİT %85'ten fazla hidrojen florür içeren; UN No. 2576 FOSFOR OKSİBROM, ERİMİŞ;

2.1.3.4.2 Aşağıdaki Sınıf 9 kayıtlarından birine ait madde içeren çözeltiler ve karışımlar: UN No. 2315

POLİKLORİNLENMİŞ BİFENİLLER, SIVI;

UN No. 3151 POLİHALOJENLENMİŞ BİFENİLLER, SIVI; UN No.

3151 POLİHALOJENLENMİŞ TERFENİLLER, SIVI; UN No. 3152

POLİHALOJENLENMİŞ BİFENİLLER, KATI; UN No. 3152

POLİHALOJENLENMİŞ TERFENİLLER, KATI; UN No. 3432

POLİKLORİNLENMİŞ BİFENİLLER, KATI;

Aşağıdakilerin yerine getirilmesi kaydıyla Sınıf 9'daki kayıt ile aynı kayıt altında sınıflandırılır:

- Sınıf 3, 4.1, 4.2, 4.3, 5.1, 6.1 veya 8'in ambalajlama grubu III bileşenleri haricinde ek tehlikeli bileşen içermezler;
- 2.1.3.5.3'te belirtilen tehlike özelliklerine sahip değildirler.

2.1.3.5 Bölüm 3.2 Tablo A'da ismen belirtilmeyen ve birden fazla tehlikeli özelliğe sahip maddeler ve birçok tehlikeli madde içeren, ADR'nin sınıflandırma kriterlerini karşılayan çözeltiler veya karışımlar, tehlike özelliğine göre ilgili sınıfın toplu bir kaydı (bkz. 2.1.2.5) ve ambalajlama grubu altında sınıflandırılır. Tehlike özelliklerine göre yapılan bu sınıflandırma, aşağıdaki şekilde uygulanacaktır:

2.1.3.5.1 Fiziksel ve kimyasal nitelikler ve fizyolojik özellikler, ölçüm veya hesaplama yoluyla saptanır ve madde, karışım ve çözelti çeşitli sınıfların alt başlık 2.2.x.1'de belirtilen kriterlerine göre sınıflandırılır.

2.1.3.5.2 Bu saptama oransız bir çaba veya maliyet ödemedi yapılamıyorsa (bazı tür atıklarda olduğu gibi), madde, çözelti veya karışım en yüksek tehlike gösteren bileşenin sınıfına yerleştirilir.

2.1.3.5.3 Maddenin, çözeltilinin veya karışımının tehlike özelliği, aşağıda belirtilen madde sınıf veya gruplarından birden fazlasına denk geliyorsa, madde, çözelti veya karışım aşağıdaki öncelik sırası temel alınarak, en büyük tehlikeye eş olan sınıf veya madde grubuna göre sınıflandırılır:

- (a) Sınıf 7'deki malzemeler (diğer tehlike özelliklerinin öncelik aldığı durumlarda, UN 3507 URANYUM HEKSAFLORÜR, RADYOAKTİF MADDELER, İSTİSNAİ AMBALAJLAR hariç olmak üzere Bölüm 3.3'teki 290 özel hükmün geçerli olduğu istisnai ambalajlardaki radyoaktif malzemeler dışında);
- (b) Sınıf 1'deki maddeler;
- (c) Sınıf 2'deki maddeler;
- (d) Sınıf 3'teki sıvı duyarlılığı azaltılmış patlayıcılar;
- (e) Sınıf 4.1'deki kendiliğinden tepkimeye giren maddeler ve duyarlılığı azaltılmış katı patlayıcılar;
- (f) Sınıf 4.2'deki piroforik (kendiliğinden ateş alan) maddeler;
- (g) Sınıf 5.2'deki maddeler;

- (h) Ambalajlama grubu I'in soluma ile zehirlilik kriterlerini karşılayan Sınıf 6.1 maddeleri (Sınıf 8'in sınıflandırma kriterine uygun ve tozların ve dumanların solunması yoluyla zehirlilik derecesi (LC<sub>50</sub>) Ambalajlama grubu I aralığında olan ve ağızdan alma yoluyla veya deri teması yoluyla zehirlilik derecesi sadece ambalajlama grubu III ya da daha az olan maddeler, Sınıf 8'e göre sınıflandırılır);
- (i) Sınıf 6.2'deki bulaşıcı maddeler.

2.1.3.5.4 Maddenin tehlike özellikleri yukarıda 2.1.3.5.3'te listelenmemiş birden fazla madde sınıfına veya grubuna denk geliyor ise, madde aynı prosedüre göre sınıflandırılır, ancak ilgili sınıf, 2.1.3.10'daki tehlike önceliği tablosuna göre seçilir.

2.1.3.5.5 Taşınacak madde, tam olarak bilinmeyen bileşime sahip bir atık ise, 2.1.3.5.2 uyarınca bir UN numarasına veya ambalajlama grubuna ataması, yürürlükteki emniyet ve çevre yasaları gereğince talep edilen mevcut tüm teknik ve emniyet verileri dahil gönderenin atık hakkındaki bilgisine dayanarak yapılabilir.

Şüphe duyulması durumunda, en yüksek seviyede tehlikeye sahip olduğu düşünülür.

Ancak, atığın bileşiminin ve belirlenen bileşenlerin fiziksel ve kimyasal özelliklerine bağlı olarak, atığın özelliklerinin ambalajlama grubu I özelliklerine denk düşmediği gösterilebilir, atık varsayılan olarak, ambalajlama grubu II'nin en uygun b.b.b. kaydına göre sınıflandırılır. Ancak atığın sadece çevresel tehlikeli özellikler taşıdığı biliniyorsa, ambalajlama grubu III altında UN No. 3077'ye veya 3082'e ayrılabilir.

Bu prosedür, 2.1.3.5.3'te belirtilen maddeleri, 2.1.3.7'te belirtilen durumdaki maddeleri veya 2.2.x.2 uyarınca taşıma için kabul edilmeyen maddeleri içeren atıklar için kullanılamayabilir.

2.1.3.6 En belirli geçerli toplu kayıt (bkz. 2.1.2.5) her zaman kullanılır, başka bir deyişle, genel bir kayıt veya belirli bir b.b.b. kaydı kullanılmıyorsa, sadece genel bir b.b.b. kaydı kullanılır.

2.1.3.7 Yükseltgen maddelerin çözeltileri ve karışımları veya yükseltgen ikincil riske sahip maddeler patlayıcı özelliklere sahip olabilir. Bu durumda, Sınıf I'in zorunluluklarına uymadıkça bu maddeler taşıma için kabul edilmez.

2.1.3.8 2.2.9.1.10 kriterlerini karşılayan UN No. 3077 veya 3082 haricinde, Sınıf 1 ila 6.2, 8 ve 9 maddeleri, Sınıf 1 ila 6.2, 8 ve 9 tehlikelerine ek olarak, çevre için tehlikeli mallar olarak kabul edilirler. Diğer sınıfların kriterlerini karşılamayan fakat 2.2.9.1.10 kriterlerini karşılayan diğer maddeler, uygun olduğu üzere UN No. 3077 veya 3082 kayıtlarına atanır.

2.1.3.9 Sınıf 1 ila 9 sınıflandırma kriterlerini karşılamayan, ancak *Tehlikeli Atıkların Sınırlararası Dolaşımının ve İmhasının Kontrolüne dair Basel Konvansiyonu* dahilindeki atıklar, UN No. 3077 ve 3082 maddeleridir.

---

<sup>2</sup> Böyle bir mevzuat, örneğin atıklarla ilgili 75/442/AET sayılı Konsey Direktifi Madde 1(a)'ya (Avrupa Parlamentosu ve Konseyi 2006/12/AT sayılı Direktifi (Avrupa Birliği Resmi Gazetesi, No. L 114, 27 Nisan 2006, sayfa 9) yerine) uygun olarak atıkların listesini belirtilen 94/3/AT sayılı Karar ve tehlikeli atıklarla ilgili 91/689/AET sayılı Konsey Direktifi Madde 1(4)'e (Avrupa Toplulukları Resmi Gazetesi, No. L 226, 6 Eylül 2000, sayfa 3) uygun tehlikeli atıkların listesini belirten 94/904/AT sayılı Konsey Kararı yerine 3 Mayıs 2000 tarihli 2000/532/AT sayılı Komisyon Kararı'dır.

**2.1.3.10 Tehlike önceliği tablosu**

Sınıf ve ambalajlama grubu	4.1, II	4.1, III	4.2, II	4.2, III	4.3, I	4.3, II	4.3, III	5.1, I	5.1, II	5.1, III	6.1, I DERMAL	6.1, I ORAL	6.1, II	6.1, III	8, I	8, II	8, III	9
3, I	KATI SIVI 4.1 3, I	KATI SIVI 4.1 3, I	KATI SIVI 4.2 3, I	KATI SIVI 4.2 3, I	4.3, I	4.3, I	4.3, I	KATI SIVI 5.1, I 3, I	KATI SIVI 5.1, I 3, I	KATI SIVI 5.1, I 3, I	3, I	3, I	3, I	3, I	3, I	3, I	3, I	3, I
3, II	KATI SIVI 4.1 3, II	KATI SIVI 4.1 3, II	KATI SIVI 4.2 3, II	KATI SIVI 4.2 3, II	4.3, I	4.3, II	4.3, II	KATI SIVI 5.1, I 3, I	KATI SIVI 5.1, II 3, II	KATI SIVI 5.1, II 3, II	3, I	3, I	3, II	3, II	8, I	3, II	3, II	3, II
3, III	KATI SIVI 4.1 3, II	KATI SIVI 4.1 3, III	KATI SIVI 4.2 3, II	KATI SIVI 4.2 3, III	4.3, I	4.3, II	4.3, III	KATI SIVI 5.1, I 3, I	KATI SIVI 5.1, II 3, II	KATI SIVI 5.1, III 3, III	6.1, I	6.1, I	6.1, II	3, III <sup>a</sup>	8, I	8, II	3, III	3, III
4.1, II			4.2, II	4.2, II	4.3, I	4.3, II	4.3, II	5.1, I	4.1, II	4.1, II	6.1, I	6.1, I	KATI SIVI 4.1, II 6.1, II	KATI SIVI 4.1, II 6.1, II	8, I	KATI SIVI 4.1, II 8, II	KATI SIVI 4.1, II 8, II	4.1, II
4.1, III			4.2, II	4.2, III	4.3, I	4.3, II	4.3, III	5.1, I	4.1, II	4.1, III	6.1, I	6.1, I	6.1, II	KATI SIVI 4.1, III 6.1, III	8, I	8, II	KATI SIVI 4.1, III 8, III	4.1, III
4.2, II					4.3, I	4.3, II	4.3, II	5.1, I	4.2, II	4.2, II	6.1, I	6.1, I	4.2, II	4.2, II	8, I	4.2, II	4.2, II	4.2, II
4.2, III					4.3, I	4.3, II	4.3, III	5.1, I	5.1, II	4.2, III	6.1, I	6.1, I	6.1, II	4.2, III	8, I	8, II	4.2, III	4.2, III
4.3, I								5.1, I	4.3, I	4.3, I	6.1, I	4.3, I	4.3, I	4.3, I	4.3, I	4.3, I	4.3, I	4.3, I
4.3, II								5.1, I	4.3, II	4.3, II	6.1, I	4.3, I	4.3, II	4.3, II	8, I	4.3, II	4.3, II	4.3, II
4.3, III								5.1, I	5.1, II	4.3, III	6.1, I	6.1, I	6.1, II	4.3, III	8, I	8, II	4.3, III	4.3, III
5.1, I											5.1, I	5.1, I	5.1, I	5.1, I	5.1, I	5.1, I	5.1, I	5.1, I
5.1, II											6.1, I	5.1, I	5.1, II	5.1, II	8, I	5.1, II	5.1, II	5.1, II
5.1, III											6.1, I	6.1, I	6.1, II	5.1, III	8, I	8, II	5.1, III	5.1, III
6.1, I DERMAL															KATI SIVI 6.1, I 8, I	6.1, I	6.1, I	6.1, I
6.1, I ORAL															KATI SIVI 6.1, I 8, I	6.1, I	6.1, I	6.1, I
6.1, II SOLUMA															KATI SIVI 6.1, I 8, I	6.1, II	6.1, II	6.1, II
6.1, II DERMAL															KATI SIVI 6.1, I 8, I	KATI SIVI 6.1, II 8, II	6.1, II	6.1, II
6.1, II ORAL															8, I	KATI SIVI 6.1, II 8, II	6.1, II	6.1, II
6.1, III															8, I	8, II	8, III	6.1, III
8, I																		8, I
8, II																		8, II
8, III																		8, III

KATI = Katı maddeler ve karışımlar  
SIVI = Sıvı maddeler, karışımlar ve çözeltiler  
DERMAL = Deri yoluyla zehirlilik  
ORAL = Ağız yoluyla zehirlilik  
SOLUMA = Solunum yoluyla zehirlilik  
<sup>a</sup> Pestisitler için Sınıf 6.1

**NOT 1:** Tablonun kullanımını açıklamak için örnekler

**Tek bir maddenin sınıflandırılması**

Sınıflandırılacak olan maddenin tanımı:

Sınıf 3, ambalajlama grubu II ve Sınıf 8, ambalajlama grubu I kriterlerine uyan ismen belirtilmeyen bir amin.

Prosedür:

Satır 3 II'nin ve sütun 8 I'nin kesişimi 8 I'yı verir.

Dolayısıyla bu amin aşağıda belirtilen altında Sınıf 8'de sınıflandırılır:

UN No. 2734 AMİNLER, SIVI, AŞINDIRICI, ALEVLENİR, B.B.B. veya UN NO. 2734 POLİAMİNLER, SIVI, AŞINDIRICI, ALEVLENİR, B.B.B. ambalajlama grubu I

**Bir karışımın sınıflandırılması**

Sınıflandırılacak olan karışımın tanımı:

Sınıf 3, ambalajlama grubu III'te sınıflandırılan bir alevlenir sıvı, Sınıf 6.1, ambalajlama grubu II'de sınıflandırılan bir zehirli madde ve Sınıf 8, ambalajlama grubu I'de sınıflandırılan aşındırıcı bir madde.

Prosedür:

Satır 3 III ve sütun 6.1 II'nin kesişimi 6.1.II'yi verir.

Satır 6.1 II'nin ve sütun 8 I'nin kesişimi 8 I LIQ'yu (SIVI) verir.

Dolayısıyla daha ayrıntılı tanımlanamayan bu karışım aşağıdaki şekilde Sınıf 8 altında sınıflandırılır:

UN No. 2922 AŞINDIRICI SIVI, ZEHİRLİ, B.B.B. ambalajlama grubu I

**NOT 2:** Karışımların ve çözeltilerin, bir sınıf ve ambalajlama grubu altında sınıflandırılmasına ilişkin örnekler:

Sınıf 3, (II)'de bulunan bir benzen içindeki Sınıf 6.1, (II)'deki fenol çözeltisi, bu çözeltinin fenolün zehirli olması nedeniyle, Sınıf 3, (II)'de UN No. 1992 ALEVLENİR SIVI, ZEHİRLİ, B.B.B. kaydı altında sınıflandırılır.

Sınıf 6.1, (II)'deki sodyum arsenat ile Sınıf 8, (II)'deki sodyum hidroksit katı karışımı, Sınıf 6.1 (II)'de UN No. 3290 ZEHİRLİ, KATI, AŞINDIRICI, İNORGANİK, B.B.B. kaydı altında sınıflandırılır.

Sınıf 4.1, (III)'deki ham ya da artılmış naftalinin Sınıf 3, (II)'deki petrol içerisindeki çözeltisi, Sınıf 3, (II)'de UN No. 3295 HİDROKARBONLAR, SIVI, B.B.B. kaydı altında sınıflandırılır.

Sınıf 3, (III)'deki hidrokarbonlardan ve Sınıf 9, (II)'deki poliklorinlenmiş bifenillerden (PCB) oluşan bir karışım, Sınıf 9, (II)'de UN No. 2315 POLİKLORİNLENMİŞ BİFENİLLER SIVI veya UN No. 3442 POLİKLORİNLENMİŞ BİFENİLLER KATI altında sınıflandırılır.

Sınıf 3'teki propilenimin ile Sınıf 9, (II)'deki poliklorinlenmiş bifeniller (PCB)'den oluşan bir karışım, Sınıf 3 'de UN No. 1921 PROPİLENİMİN, ENGELLENMİŞ kaydı altında sınıflandırılır.

**2.1.4 Numunelerin sınıflandırılması**

2.1.4.1 Bir maddenin sınıfı belirsiz olduğu zaman ve daha fazla test için taşınması gerektiğinde, maddeyi gönderenin bilgisine ve aşağıda belirtilen maddelerin uygulanmasına göre, geçici bir sınıf, uygun sevkiyat adı ve UN numarası atanır:

(a) Bölüm 2.2'deki sınıflandırma kriterleri ve

(b) Bu Bölümdeki zorunluluklar

Seçilen uygun sevkiyat adı için mümkün olan en katı ambalajlama grubu kullanılır.

Bu hükmün kullanıldığı durumlarda, uygun sevkiyat adına "NUMUNE" kelimesi eklenir (örn., "ALEVLENİR SIVI, B.B.B., NUMUNE"). Bazı durumlarda, belirli bir sınıflandırma kriterine (örneğin GAZ NUMUNESİ, BASINÇSIZ, ALEVLENİR, UN No. 3167) uygun olabileceği düşünülüyorsa, madde numunesi için verilen uygun sevkiyat adı kullanılır. Numunenin taşınmasında B.B.B. kaydı kullanıldığında, uygun sevkiyat adına Bölüm 3.3'teki 274 özel hükümde şart koşulan teknik ismin eklenmesine gerek yoktur.

2.1.4.2 Madde numuneleri, geçici olarak atanan uygun sevkiyat adının koşullarına göre, aşağıda belirtilen zorunluluklar sağlandığı takdirde, taşınır:

- (a) Madde, Bölüm 2.2'nin alt başlık 2.2.x.2'sine veya Bölüm 3.2'ye göre taşınması kabul edilmeyen bir madde olarak kabul edilmez ise;
- (b) Maddenin Sınıf 1 kriterlerine uygun olduğu düşünülmezse veya bir radyoaktif malzeme veya bulaşıcı madde olarak düşünülmez ise;
- (c) Kendinden reaktif bir maddeyse veya organik bir peroksit ise sırasıyla, 2.2.41.1.15'e veya 2.2.52.1.9'a uygunluk gösteriyor ise;
- (d) Numune, paket başına net kütlesi 2,5 kg geçmeyen kombine bir ambalajda taşınır ise ve
- (e) Numune diğer maddeler ile birlikte paketlenmez ise.

## 2.1.5

### **Boş, temizlenmemiş, hasarlı ambalajların sınıflandırılması**

Yenileme, onarım, rutin bakım, yeniden imal etme ya da yeniden kullanım haricinde malzemesinin bertarafı, geri dönüşümü ya da geri kazanımı için taşınan boş temizlenmemiş ambalajlar, büyük ambalajlar ya da IBCler veya bunların parçaları bu bölümün gerekliliklerini karşılıyorsa UN 3509 numarası atanabilir.

## BÖLÜM 2.2

### SINIFA ÖZGÜ HÜKÜMLER

#### 2.2.1 Sınıf 1 Patlayıcı maddeler ve nesnelere

##### 2.2.1.1 Kriterler

###### 2.2.1.1.1 Sınıf 1 başlığı aşağıdakileri kapsar:

- (a) Patlayıcı maddeler: Çevreye hasar verebilecek bir hızda, sıcaklıkta ve basınçta, kimyasal tepkimeler sonucu gazlar oluşturabilen, katı veya sıvı maddeler (veya madde karışımları).

Piroteknik maddeler: Patlayıcı olmayan ve kendine yeterli, ekzotermik kimyasal tepkimeler sonucu ısı, ışık, ses, gaz veya duman veya bunların bir karışımı biçiminde etki vermek üzere tasarlanmış maddeler veya madde karışımları;

**NOT 1:** Kendileri patlayıcı olmayan, ancak patlayıcı gaz, buhar veya toz bulutu oluşturabilecek maddeler, Sınıf 1'in maddeleri değildir.

**NOT 2:** Ayrıca, şu maddeler de Sınıf 1 dışındadır: Su veya alkol içeriği belirtilen sınırları aşan su ya da alkol emdirilmiş patlayıcılar ile plastikleştirici içeren patlayıcılar (bu patlayıcılar Sınıf 3'e veya Sınıf 4.1'e atanır) ve gösterdikleri baskın tehlike nedeniyle Sınıf 5.2'ye atanan patlayıcılar.

- (b) Patlayıcı nesnelere: Bir veya daha fazla patlayıcı veya piroteknik madde içeren nesnelere;

**NOT:** Dikkatsizlik sonucu veya kaza ile ateş alması veya taşıma sırasında tepkimenin başlaması sonucunda, alete, fırlama, ateş, duman, ısı veya yüksek ses ile hiç bir dış hasar vermeyecek kadar düşük miktarda ya da özellikle patlayıcı ve/veya piroteknik madde içeren aygıtlar, Sınıf 1 zorunluluklarına tabi değildir.

- (c) Patlama yoluyla pratik bir etki veya bir piroteknik etki oluşturmak üzere imal edilmiş ve yukarıda söz edilmeyen maddeler ve nesnelere.

Sınıf 1 amaçları uyarınca, aşağıdaki tanım geçerlidir:

*Flegmatize edilmiş* ifadesi, elleçleme ve taşıma sırasında emniyetini arttırmak için bir patlayıcıya eklenen bir madde (veya "flegmatizör") anlamına gelir. Flegmatizör, patlayıcıyı şunlara karşı duyarlılığı azaltılmış veya daha az hassas hale getirir: Isı, şok, darbe, çarpma veya sürtünme. Tipik flegmatize edici ajanlar, bunlarla sınırlı kalmamak kaydıyla, şunlardır: Mum, kağıt, su, polimerler (klorofloropolimerler gibi), alkol ve yağlar (petrol jelatini ve parafin gibi).

- 2.2.1.1.2 Patlayıcı özelliklere sahip olan veya olduğu düşünülen herhangi bir maddenin veya nesnenin, Testler ve Kriterler Elkitabı Kısım I'de tanımlanan testler, prosedürler ve kriterlere göre Sınıf 1'de tanımlanması düşünülür.

Sınıf 1'e atanan bir madde veya nesne, Bölüm 3.2 Tablo A'da B.B.B. kaydına veya isme atanmış ve Testler ve Kriterler Elkitabı kriterlerini sağlıyorsa taşıma için kabul edilir.

- 2.2.1.1.3 Sınıf 1'deki maddeler ve nesnelere UN Numarasına ve bir isim veya Bölüm 3.2 Tablo A'da B.B.B.'de listelenen bir kayda atanır. Bölüm 3.2 Tablo A'daki nesnelere ve maddelerin isimlerinin yorumunda 2.2.1.4'deki sözlük temel alınır.

Test etme, sınıflandırma, araştırma ve geliştirme kalite kontrolünü geliştirmek amacıyla ile veya ateşleme patlayıcısı hariç, ticari numune olarak taşınan yeni veya mevcut patlayıcı maddelerin veya nesnelere örnekleri UN No. 0190 NUMUNELERİ, PATLAYICI kısmında belirtilebilir.



Bölüm 3.2 Tablo A'daki gibi ismen belirtilmeyen nesnelere ve patlayıcı maddeler, Sınıf 1'in B.B.B. kaydı veya UN No. 0190 NUMUNELERİ, PATLAYICI olarak belirtilir. Bunun dışında Bölüm 3.2 Tablo A'nın sütun (6)'da değinilen özel hükümlere göre yetkili kurum tarafından özel bir izne bağlı olan taşınacak belli maddelerin belirtilmesi menşei ülkenin yetkilisi tarafından yapılır. Bu kurum, ayrıca, bu maddelerin ve nesnelere taşıma koşullarını yazılı olarak onaylar. Menşei ülke ADR'ye Anlaşmaya Taraf Ülke değilse, taşıma koşulları ve sınıflandırma sevkiyatın ilk ulaşacağı ADR Anlaşmaya Taraf Ülke ülkesinin yetkili kurumu tarafından belirlenir.

2.2.1.1.4 Sınıf 1'in maddeleri ve nesnelere, 2.2.1.1.5 uyarınca bir bölümde ve 2.2.1.6 uyarınca bir uyumluluk grubunda sınıflandırılır. Bu bölüm, 2.2.1.1.5'teki tanımlar kullanılarak ve 2.3.0 ve 2.3.1'de belirlenmiş olan test sonuçlarına göre yapılır. Uyumluluk grubu 2.2.1.1.6'da verilen tanımlara göre saptanır. Sınıflandırma kodu, bölüm numarası ve uyumluluk grubu harfinden oluşur.

2.2.1.1.5 Bölümlerin tanımı

Bölüm 1.1 Kütle olarak patlama tehlikesi olan maddeler ve nesnelere (Kütle olarak patlama, bir anda hemen hemen tüm yükü etkileyebilecek bir patlamadır).

Bölüm 1.2 Fırlama tehlikesi olan ancak kütle olarak patlama tehlikesi olmayan maddeler ve nesnelere.

Bölüm 1.3 Yangın tehlikesi veya hafif bir patlama ya da hafif bir fırlama tehlikesi veya her ikisibirden olan, ancak kütle olarak patlama tehlikesi olmayan madde ve nesnelere. Bu madde ve nesnelere:

(a) Yandıklarında önemli miktarda radyan ısıya neden olur veya

(b) Birbirleri ardı sıra yanarak hafif bir patlama veya fırlama etkisi oluşturur.

Bölüm 1.4 Taşıma sırasında tutuşma veya tepkimenin başlaması durumunda sadece düşük bir patlama riski taşıyan madde ve nesnelere. Etkileri, büyük ölçüde, sadece paket ile sınırlıdır ve dikkate alınabilecek ölçüde büyük parçacıkların, dikkate alınabilecek uzaklıklara fırlatılması beklenmez. Dışarıda oluşacak bir yangın ambalajın hemen hemen tüm içeriğinin bir anda patlamasına neden olmaz.

Bölüm 1.5 Kütle olarak patlama tehlikesi taşıyan, ancak, normal taşıma koşullarında, tepkimenin başlaması veya yanma halinden patlama haline geçme olasılığı çok az olacak kadar düşük düzeyde hassaslığı olan maddeler. Asgari bir zorunluluk olarak, harici yangın testinde patlamamaları gerekir.

Bölüm 1.6 Kütle olarak patlama tehlikesi olmayan, aşırı derecede düşük hassaslık düzeyindeki nesnelere. Bu nesnelere, sadece aşırı derecede düşük hassaslık düzeyindeki maddeler içerir ve kaza ile tepkimenin başlaması konusunda göz ardı edilebilecek bir olasılık düzeyi sergiler.

**NOT:** Bölüm 1.6'daki nesnelere oluşturduğu risk, sadece tek bir nesnenin patlaması ile sınırlıdır.

2.2.1.1.6 Maddelerin ve nesnelere uyumluluk gruplarının tanımı

A Birincil patlayıcı madde.

B Birincil patlayıcı madde içeren ve iki veya daha fazla etkin koruyucu özelliği olmayan nesne. Birincil patlayıcı madde içermemelerine karşın, dinamit için tutuşturucular, dinamit için tutuşturucu bileşimleri ve başlık tipi kapsül bu gruba dahil edilir.

C İTİCİ patlayıcı madde veya diğer ani yanmalı patlayıcı madde veya benzeri patlayıcı madde içeren nesne.

- D İkincil infilaklı patlayıcı madde veya kara barut veya ikincil infilaklı patlayıcı madde içeren nesne, her durumda da, tepkimeyi başlatıcı düzenek ve itici yükü olmayan veya birincil patlayıcı madde içeren ve iki veya daha fazla etkili koruyucu özelliği olan nesne.
- E Tepkime başlatacak düzeneği olmadan itici barutu olan (alevlenir bir sıvı veya jel veya hiperbolik sıvı içeren dışında), ikincil infilaklı patlayıcı madde içeren nesne.
- F Kendi kendine tepkime başlatma sistemi olan bir ikincil infilaklı patlayıcı madde içeren, itici barutu (alevlenir bir sıvı veya jel veya hiperbolik sıvı içeren dışında), olan veya olmayan nesne.
- G Piroteknik madde veya bir ısıl teknik madde içeren nesne veya hem patlayıcı bir madde hem de bir aydınlatıcı, yangın çıkartıcı, gözyaşı veya duman yapıcı madde içeren nesne (su ile etkinleşen bir nesne veya beyaz fosfor, bir piroforik madde, alevlenir bir sıvı veya jel veya hiperbolik sıvı içeren bir nesne dışında).
- H Hem patlayıcı madde hem de beyaz fosfor içeren nesne.
- J Hem patlayıcı madde hem de alevlenir bir sıvı veya jel içeren nesne.
- K Hem patlayıcı madde hem de zehirli bir kimyasal madde içeren nesne.
- L Patlayıcı madde veya patlayıcı madde içeren ve özel bir risk taşıyan (örneğin, su ile etkinleşme veya hiperbolik sıvıların, fosfitlerin veya piroforik bir maddenin varlığı nedeniyle) ve bu nedenle her türün birbirinden yalıtılması gereken nesne.
- N Sadece aşırı derecede düşük hassaslık düzeyindeki maddeleri içeren nesnelere.
- S Kaza ile işlevsel hale gelmesi sonucu oluşacak tehlikeli etkilerin ambalaj içinde sınırlı kalacağı bir biçimde (ambalaj yangın nedeniyle bozulmadığı takdirde) ambalajlanmış veya tasarlanmış ve tehlike oluşması halinde tüm patlama veya fırlatma etkilerinin sınırlı olup ambalajın hemen yakınında yapılacak yangınla mücadele veya diğer acil durum müdahale çabalarını engellemeyen madde veya nesne.

**NOT 1:** Belirli bir ambalaj içinde ambalajlanmış her madde veya nesne sadece bir tek uyumluluk grubuna atanabilir. S uyumluluk grubunun kriteri ampirik olduğundan, bu gruba atanma mutlaka bir sınıflandırma kodunun atanması için yapılacak testlere bağlıdır.

**NOT 2:** Uyumluluk grubu D'nin veya E'nin nesnelere, kendi tepkime başlatma sistemleri ile birlikte yerleştirilebilir veya ambalajlanabilir, ancak bu sistemlerin, sistemin kaza ile işlemesi durumunda bir patlamayı engelleyecek en az iki etkin koruyucu özelliği bulunmalıdır. Bu şekilde hazırlanmış maddeler ve ambalajlar uyumluluk grubu D veya E içinde sınıflandırılır.

**NOT 3:** Uyumluluk grubu D'nin veya E'nin nesnelere, Başlık 4.1.10'daki MP 21 karışık ambalajlama hükümlerine uygun olmaları kaydıyla, iki etkin koruma sistemi olmayan kendi kendine tepkime başlatma sistemleri (yani, uyumluluk grubu B içerisinde sınıflandırılmış tepkime başlatma sistemleri) ile birlikte ambalajlanabilir. Bu şekilde hazırlanmış ambalajlar, uyumluluk grubu D veya E içinde sınıflandırılır.

**NOT 4:** Nesnelere kendi ateşleme sistemleri ile birlikte ambalajlanabilir, ancak bu ateşleme sistemleri normal taşıma koşullarında işlev görecektir durumda olmamalıdır.

**NOT 5:** Uyumluluk grubu C, D ve E'de bulunan nesnelere birlikte ambalajlanabilir. Bu şekilde hazırlanmış ambalajlar uyumluluk grubu E içinde sınıflandırılır.

#### 2.2.1.1.7 Havai fişeklerin bölümlere atanması

- 2.2.1.1.7.1 Genellikle havai fişekler, Testler ve Kriterler Elkitabı Test Serisi 6'dan yola çıkarak elde edilen test verilerine dayanılarak bölüm 1.1, 1.2, 1.3, ve 1.4'e atanır. Ancak, bu nesnelere kapsamının geniş ve test olanaklarının az olması nedeniyle, 2.2.1.1.7.2'deki prosedüre göre de bölümlere atama yapılabilir.

2.2.1.1.7.2 Havai fişeklerin UN No. 0333, 0334, 0335 ve 0336 kayıtlarına ataması, 2.2.1.1.7.5'teki varsayılan havai fişek sınıflandırma tablosu uyarınca, test etmek için Test Serisi 6'ya gerek duyulmadan, benzerliklere dayanılarak yapılabilir. Böyle bir atama, yetkili kurum ile mutabakata varılarak yapılır. Tabloda belirtilmeyen maddeler, Test Serisi 6'dan yola çıkılarak elde edilen test verilerine dayanılarak sınıflandırılır.

**NOT 1:** Diğer hava fişek tipleri, tablo 2.2.1.1.7.5 sütun 1'e UN Tehlikeli malların Taşınmasına dair Uzmanlardan oluşan Alt Komite'ye sunulan tam test verileri göz önünde bulundurularak eklenebilir.

**NOT 2:** Tablo 2.2.1.1.7.5 sütun 4'te belirtilen havai fişeklerin sütun 5'teki bölümlere atanmasını onaylayan veya engelleyen, yetkili kurumlar tarafından elde edilen test verileri, bilgi vermek amacıyla UN Tehlikeli Malların Taşınmasına dair Uzmanlardan oluşan Alt Komite'ye sunulmalıdır.

2.2.1.1.7.3 Bir bölümden fazla bölümde yer alan havai fişekler aynı ambalaj içerisinde ambalajlandığında, Test Serisi 6'dan yola çıkılarak elde edilen test verileri aksini göstermedikçe, en tehlikeli bölüme göre sınıflandırılır.

2.2.1.1.7.4 2.2.1.1.7.5'teki tabloda gösterilen sınıflandırma, yalnızca karton kutularda (4G) ambalajlanan maddeler için geçerlidir.

2.2.1.1.7.5 Varsayılan havai fişek sınıflandırma tablosu<sup>1</sup>

**NOT 1:** Aksi belirtilmedikçe, tablodaki yüzelere referanslar, tüm piroteknik maddelerin (örn. roket motorları, kaldırma yükü, fırlatma yükü, etki yükü) kütlesine yapılır.

**NOT 2:** Bu tabloda "parlama bileşimi" ibaresi, Testler ve Kriterler Elkitabı Ek 7 içerisinde HSL Parlama Bileşimi Testinde basınç yükselişi için geçen zaman 0.5 gr piroteknik madde için 6 ms'den fazla olarak gösterilmediği takdirde, bir işitsel etki oluşturmak için kullanılan ya da patlama barutu veya sevk barutu olarak kullanılan toz haldeki ya da havai fişekte olduğu gibi piroteknik birimler şeklindeki piroteknik maddelere atıfta bulunur.

**NOT 3:** mm olarak boyutlar şu anlamlara gelir:

- Dairesel ve fıstık şeklindeki roketler için, roketin yuvarlak kısmının çapıdır;
- Silindir roketler için, silindirin uzunluğudur;
- Havan, Roma kandili, atım tüplü havai fişekler veya torpil için, havai fişek içeren tüpün iç çapıdır;
- Çanta torpili veya silindir torpil için, torpil içeren havanın iç çapıdır.

---

<sup>1</sup> Bu tablo, Test Serisi 6 verileri (bkz. 2.2.1.1.7.2) bulunmadığında kullanılacak havai fişek sınıflandırmalarının listesini içerir.

Tip	İçerik: / Eşanlamlı:	Tanım	Özellik	Sınıflandırma
Roket, küre veya silindir	Küre gök bombası: Havai roket, renkli roket, boyalı roket, çok patlamalı roket, çok efektli roket, deniz roketi, paraşüt roket, sis roketi, yıldız roketi, top sesi roketi: Kestane, selam, ses roketi, gök gürültüsü, havai roket kiti	İtici yükü olan veya olmayan, gecikme fünyesi ve fırlatma yükü olan, piroteknik ünitesi (üniteleri) veya gevşek piroteknik maddesi olan ve havadan fırlatılmak üzere tasarlanmış düzenek	Tüm sesli roketler	1.1G
			Renkli roket: $\geq 180$ mm	1.1G
			Renkli roket: $> \%25$ parlama birleşimi ile $< 180$ mm , gevşek toz ve/veya ses efektleri olarak	1.1G
			Renkli roket: $< 180$ mm ve $\leq \%25$ parlama birleşimine sahip, gevşek toz ve/veya ses efektleri olarak	1.3G
			Renkli roket: $< 50$ mm veya $\leq 60$ gr piroteknik madde, $\leq \%2$ parlama birleşimi ile gevşek toz ve/veya ses efektleri olarak	1.4G
Peanut roketi	Ayrı harici gecikme fünyesi olan ancak aynı itici yükü ile itilen, bir araya sarılmış iki veya daha fazla küre şeklinde havai roketten oluşan düzenek	En tehlikeli küre şeklindeki havai roket, sınıflandırmayı belirler		
Önyüklemeli havan, havan içerisinde roket	Roketin fırlatılması için havan içerisinde küre veya silindir biçiminde roket bulunan tertibat		Tüm sesli roketler	1.1G
			Renkli roket: $\geq 180$ mm	1.1G
			Renkli roket: $> \%25$ parlama birleşimi, gevşek toz ve/veya ses efektleri olarak	1.1G
			Renkli roket: $> 50$ mm ve $< 180$ mm	1.2G
			Renkli roket: $< 50$ mm veya $\leq 60$ gr piroteknik madde, $\leq \%25$ parlama birleşim ile gevşek toz ve/veya ses efektleri olarak	1.3G

Tip	İçerik: / Eşanlamı:	Tanım	Özellik	Sınıflandırma
Roket, küre veya silindir (devamı)	Roketlerin roketi (küre) (Roketlerin roketi ile ilgili yüzde referansları, havai fişek nesnesinin brüt kütlesine yapılır)	İtici yükü olmayan, gecikme ve fırlatma yükü olan, sesli roketler ve tepkisiz malzemeler içeren, havandan fırlatılmak üzere tasarlanmış düzenek	> 120 mm	1.1G
		İtici yükü olmayan, gecikme ve fırlatma yükü olan, sesli roketleri top sesi ünitesi başına $\leq 25$ gr parlama birleşimi, $\leq \%33$ parlama birleşimi ile $\geq \%60$ tepkisiz malzemeler içeren, havandan fırlatılmak üzere tasarlanmış düzenek	$\leq 120$ mm	1.3G
		İtici yükü olmayan, gecikme ve fırlatma yükü olan, renkli roketler ve/veya piroteknik üniteler içeren, havandan fırlatılmak üzere tasarlanmış düzenek	> 300 mm	1.1G
		İtici yükü olmayan, gecikme ve fırlatma yükü olan, renkli roketler $\leq 70$ mm ve/veya piroteknik üniteler ile $\leq \%25$ parlama birleşimi ile $\geq \%60$ piroteknik malzeme içeren, havandan fırlatılmak üzere tasarlanmış düzenek	> 200 mm ve $\leq 300$ mm	1.3G
		İtici yükü olan, gecikme ve fırlatma yükü olan, renkli roketler $\leq 70$ mm ve/veya piroteknik üniteler, $\leq \%25$ parlama birleşimi ile $\geq \%60$ piroteknik malzeme içeren, havandan fırlatılmak üzere tasarlanmış düzenek	$\leq 200$ mm	1.3G
Batarya/kombinasyon	Baraj, bombardıman, kek, final kutusu, çiçek yatağı, hibrit, çoklu tüp, roket kekleri, fırlatıcı bataryaları, hızlı fırlatıcı bataryaları	Bir veya iki tutuşma noktası ile, her biri bu tabloda listelenen havai fişek tiplerinden birine karşılık gelen çeşitli tiplerde veya aynı tipte çeşitli öğeler içeren tertibat	En tehlikeli havai fişek tipi sınıflandırmayı belirler	

Tip	İçerik: / Eşanlamı:	Tanım	Özellik	Sınıflandırma
Roma kandili	Gösteri kandili, kandil, bomba	Sıralı piroteknik madde, itici yükü ve aktarım fünüyesi içeren piroteknik ünitesi dizisi içeren tüp	$\geq 50$ mm iç çap, parlama birleşimi içeren veya $> \%25$ parlama birleşimi ile $< 50$ mm	1.1G
			$\geq 50$ mm iç çap, parlama birleşimi içermeyen	1.2G
			$\geq 50$ mm iç çap ve $\leq \%25$ parlama birleşimi	1.3G
			$\leq 30$ mm iç çap, her piroteknik ünite $\leq 25$ gr ve $\leq \%5$ parlama birleşimi	1.4G
Atım tüpü	Tek atımlık Roma kandili, küçük ön yüklemeli havan	Piroteknik madde, aktarım fünüyesi olan veya olmayan itici yükü içeren piroteknik ünite içeren tüp	$\leq 30$ mm iç çap, piroteknik ünite $\leq 25$ gr veya $> \%5$ ve $\leq \%25$ parlama birleşimi	1.3G
			$\leq 30$ mm iç çap, piroteknik ünite $\leq 25$ gr ve $\leq \%5$ parlama birleşimi	1.4G
Roket	Çığ roketi, işaret roketi, ıslık roketi, küçük işaret fişegi, havai fişek, füze tipinde roket, masa roketi	Piroteknik madde ve/veya piroteknik üniteler içeren, çubuk(lar) ile veya havada yükselmeyi sabitleyecek diğer araçlar bulunan ve havaya fırlatılmak üzere tasarlanan tüp	Yalnızca parlama birleşimi efektleri	1.1G
			Piroteknik maddenin $> \%25$ parlama birleşimi	1.1G
			$> 20$ gr piroteknik madde ve $\leq \%25$ parlama birleşimi	1.3G
			$\leq 20$ gr piroteknik madde, kara barut fırlatma yükü ve sesli roketi başına $\leq 0,13$ gr ve toplamda $\leq 1$ gr parlama birleşimi	1.4G

Tip	İçerik: / Eşanlamlı:	Tanım	Özellik	Sınıflandırma
Torpil	Pot-a-feu, yer mayını, çanta torpili, silindir torpil	İtici yükü ve piroteknik üniteler içeren, yere yerleştirilmek veya sabitlenmek için tasarlanmış tüp Ana etki, havada görsel ve/veya havai geniş dağılımlı etki yaratan tek bir patlamada tüm piroteknik ünitelerin fırlamasıdır veya:  İtici yükü veya piroteknik üniteler içeren, havan içine yerleştirilmek ve torpil gibi patlamak için tasarlanmış bez veya kağıt bir torba veya bez veya kağıt silindir	> %25 parlama birleşimi, gevşek toz ve/veya ses efektleri olarak	1.1G
			≥ 180 mm ve ≤ %25 parlama birleşimi, gevşek toz ve/veya ses efektleri olarak	1.1G
			< 180 mm ve ≤ %25 parlama birleşimi, gevşek toz ve/veya ses efektleri olarak	1.3G
			≤ 150 gr piroteknik madde, ≤ %5 parlama birleşimine sahip, gevşek toz ve/veya ses efektleri olarak Piroteknik ünite başına ≤ 25 gr, ses efekti başına < 2gr, varsa, ısılık başına ≤ 3 gr	1.4G
Şelale	Volkanlar, gerb, yağmurlar, püskürtmeler, Bengal alevi, kıvılcımlar, silindirik şelaleler, konik şelaleler, aydınlatma meşalesi	Kıvılcımlar ve alevler üreten basınçlı veya birleştirilmiş piroteknik madde içeren metal olmayan kılıf	≥ 1 kg piroteknik madde	1.3G
			< 1 kg piroteknik madde	1.4G
Maytaplar	Elle tutulan maytaplar, elle tutulmayan maytaplar, tel maytaplar	Tutuşma ucu olan veya olmayan, yavaş yanan piroteknik madde ile kısmen (bir uç boyunca) kaplı sert tel	Perklorat bazlı maytaplar: Adet başına > 5 gr veya paket başına >	1.3G
			Perklorat bazlı maytaplar: Adet başına ≤ 5 gr veya paket başına ≤ 10 adet  Nitrat bazlı maytaplar: Adet	1.4G

Tip	İçerik: / Eşanlamı:	Tanım	Özellik	Sınıflandırma
Bengal çubuğu	Daldırma çubuğu	Elde tutulmak için tasarlanmış ve yavaş yanan piroteknik madde ile kısmen (bir uç boyunca) kaplı metal olmayan çubuk	Perklorat bazlılar: Adet başına > 5 gr veya paket başına > 10 adet	1.3 G
			Perklorat bazlılar: Adet başına ≤ 5 gr ve paket başına ≤ 10 adet; nitrat bazlılar: Adet başına ≤ 30 gr	1.4G
Düşük tehlikeli havai fişekler ve yenilikler	Table bomb, throwdown, patlayan tanecikler, dumanlar, sisler, yılanlar, snakes, kıvrık havai fişekler, çıt çıtlar, konfetiler	Küçük miktarlarda piroteknik ve/veya patlayıcı birleşim içeren sınırlı bir görünür ve/veya duyulur efekt üretmek için tasarlanmış düzenek.	Throwdown ve çıt çıtlar, 1,6 mg'a kadar gümüş fulminat içerebilir; çıt çıtlar ve konfetiler 16 mg'a kadar potasyum klorat/kırmızı fosfor karışımı içerebilir; diğer nesnelere parlama birleşimi olmadan 5 gr'a kadar piroteknik madde içerebilir	1.4G
Topaç	Hava topacı, helikopter, chaser, yer topacı	Gaz veya kıvılcım üreten piroteknik madde içeren, ses üreten birleşimi olan veya olmayan, kanat eklenmiş veya eklenmemiş, metal olmayan tüp veya tüpler	Adet başına >20 gr piroteknik madde, top sesi efektleri olarak ≤ %3 parlama birleşimi veya ≤ 5 gr ısıklık birleşimi içeren	1.3G
			Adet başına ≤ 20 gr piroteknik madde, top sesi efektleri olarak ≤ %3 parlama birleşimi veya ≤ 5 gr ısıklık birleşimi içeren	1.4G
Fırıldaklar	Catherine fırılacağı, Sakson	Piroteknik madde içeren sürücülerin dahil olduğu ve dönmesini sağlayan araçların iliştiirildiği tertibat	≥ 1 kg toplam piroteknik madde, top sesi efekti yok, ısıklık başına (varsa) ≤ 25 gr ve fırıldak başına ≤ 50 gr ısıklık birleşimi	1.3G
			<1 kg toplam piroteknik madde, top sesi efekti yok, ısıklık başına (varsa) ≤ 5 gr ve fırıldak başına ≤ 10 gr ısıklık birleşimi	1.4G



Tip	İçerik: / Eşanlamı:	Tanım	Özellik	Sınıflandırma
Havai fırlıdak	Uçan Sakson, UFO, yükselen taç	İtici yükü ve kıvılcım, alev ve/veya ses üreten piroteknik maddeler, halkayı desteklemek için yerleştirilmiş tüpler içeren tüpler	> 200 gr toplam piroteknik madde veya sürücü başına > 60 gr piroteknik madde, top sesi efektleri olarak ≤ %3 parlama kompozisyonu, ıslık başına (varsa) ≤ 25 gr ve fırlıdak başına ≤ 50 gr ıslık birleşimi	1.3G
			≤ 200 gr toplam piroteknik madde ve sürücü başına ≤ 60 gr piroteknik madde, top sesi efektleri olarak ≤ %3 parlama kompozisyonu, ıslık başına (varsa) ≤ 5 gr ve fırlıdak başına ≤ 10 gr ıslık birleşimi	1.4G
Karışık paket	Gök karışık kutu, gök karışık paket, bahçe karışık kutu, iç mekan karışık kutu; çeşitli	Her biri bu tabloda listelenen havai fişek tiplerinden birine karşılık gelen bir havai fişek tipi içeren paket	En tehlikeli havai fişek tipi sınıflandırmayı belirler	
Kestane fişeği	Kutlama fişeği, kutlama rulosu, tel fişek	Piroteknik fünye ile bağlanmış, her tübün havai bir efekt yaratması istenen, tüp (kağıt veya karton) tertibatı	Tüp başına ≤ 140 mg parlama birleşimi veya ≤ 1 gr kara barut	1.4G
Hızlı fırlatıcı	Karşılama, hızlı fırlatıcı, kız kaçırın	Havai bir efekt yaratmak amacıyla top sesi birleşimi içeren metalik olmayan tüp	Adet başına > 2 gr parlama birleşimi	1.1G
			Adet başına ≤ 2 gr parlama birleşimi ve iç ambalaj başına ≤	1.3G
			Adet başına ≤ 1 gr parlama birleşimi ve iç ambalaj başına ≤ 10 gr veya adet başına ≤ 10 gr	1.4G

### 2.2.1.1.8 Sınıf 1'den Çıkarılma

2.2.1.1.8.1 Bir madde veya nesne herhangi bir ADR anlaşmasına taraf ülkenin yetkili otoritesinin onayıyla test sonuçları ve Sınıf 1 tanımı hükmünce Sınıf 1'den çıkarılabilir. ADR anlaşmasına taraf ülke, verdiği onayın RID, ADR, ADN , IMDG Kod veya ICAO Teknik Talimatları ile uyumlu prosedürlere uygun bir şekilde sağlandığının teminatını veren ADR anlaşmasına taraf olmayan bir ülkenin onayını da kabul edebilir.

2.2.1.1.8.2 Üç ambalajlanmamış nesne, her biri tasarım modunda çalışmak üzere, kendi araçlarıyla ateşleme veya tutuşma veya dış araçlarla aktive edilerek aşağıdaki test kriterlerini karşılamalıdır:

- (a) Hiçbir dış yüzey 65 °C'den daha fazla bir sıcaklığa sahip olmamalıdır. Sıcaklıkta 200 °C'ye kadar anlık bir sıçrama kabul edilebilir;
- (b) Dış kaplamada hiçbir çatlak veya parçalanma olmamalı veya nesnenin veya ayrı parçalarının herhangi bir yönde bir metreden daha uzağa hareket etmemelidir;

**NOT:** Nesnenin bütünselliği bir dış ateş ile etkilendiğinde, bu kriterler ISO 12097-3'de belirtildiği gibi bir yangın testi ile incelenmelidir.

- (c) Bir metre uzaklıkta 135 dB(C)'yi aşan duyulabilir bir rapo olmamalıdır;
- (d) Nesne ile temas halinde olan  $80 \pm 10 \text{ g/m}^2$  kağıt gibi bir malzemeyi yakabilen bir parlama veya alev olmamalıdır;
- (e) Karşılıklı duvarların orta noktasına yerleştirilmiş sabit ışık kaynağından bir metre uzağa yerleştirilmiş kalibre edilmiş bir ışık (lux) ölçer veya radyometre ile ölçülen hava üfleme panelleri konulan bir metre küplük bir odada görünürlük % 50 azalacak kadar duman, sis veya toz çıkmamalıdır. ISO 5659-1'deki Optik Yoğunluk Testinin genel kılavuzu ve ISO 5659-2'nin Bölüm 7.5'inde bahsedilen Fotometrik Sistemin genel kılavuzu kullanılabilir veya aynı amaçlı benzer bir optik yoğunluk ölçüm metodu da kullanılabilir. Saçılma veya sızdırma ile kaynaktan doğrudan ışık emilimini asgari seviyede tutmak için, ışık ölçerin ön ve arka taraflarına uygun bir koruma başlığı kullanılmalıdır.

**NOT 1:** Eğer (a), (b), (c) ve (d) kriterlerinin testlerinde hiç veya çok az duman gözlemlenirse, (e)'de bahsedilen testten vazgeçilebilir.

**NOT 2:** Ambalaj halinde taşındığında nesnenin daha fazla risk taşıyabileceği anlaşılıyorsa, 2.2.1.1.8.1'deki yetkili otorite ambalaj formunda test yapılmasını isteyebilir.

### 2.2.1.2 Taşıma için kabul edilmeyen maddeler ve nesnelere

2.2.1.2.1 Testler ve Kriterler Elkitabı, Kısım I'deki kriterlere göre gereğinden fazla hassas olan ya da ani reaksiyona girebilecek patlayıcı maddeler, ayrıca Bölüm 3.2 Tablo A'da isimine veya B.B.B. kaydına tayin edilemeyen patlayıcı maddeler ve nesnelere taşıma için kabul edilmez.

2.2.1.2.2 Uyumluluk Grubu K'deki nesnelere taşıma için kabul edilemez (1.2K, UN No. 0020 ve 1.3K, UN No.0021).

### 2.2.1.3 Toplu kayıtların listesi

Sınıflandırma kodu (bkz. 2.2.1.1.4)	UN maddenin veya nesnenin adı No.
1.1A	0473 MADDELER, PATLAYICI, B.B.B.
1.1B	0461 BİLEŞENLERİ, PATLAYICI ZİNCİRİ, B.B.B.
1.1C	0474 MADDELER, PATLAYICI, B.B.B. 0497 İTİCİ, SIVI 0498 İTİCİ, KATI 0462 NESNELER, PATLAYICI, B.B.B.
1.1D	0475 MADDELER, PATLAYICI, B.B.B. 0463 NESNELER, PATLAYICI, B.B.B.
1.1E	0464 NESNELER, PATLAYICI, B.B.B.
1.1F	0465 NESNELER, PATLAYICI, B.B.B.
1.1G	0476 MADDELER, PATLAYICI, B.B.B.
1.1L	0357 MADDELER, PATLAYICI, B.B.B. 0354 NESNELER, PATLAYICI, B.B.B.
1.2B	0382 BİLEŞENLERİ, PATLAYICI ZİNCİRİ, B.B.B.
1.2C	0466 NESNELER, PATLAYICI, B.B.B.
1.2D	0467 NESNELER, PATLAYICI, B.B.B.
1.2E	0468 NESNELER, PATLAYICI, B.B.B.
1.2F	0469 NESNELER, PATLAYICI, B.B.B.
1.2L	0358 MADDELER, PATLAYICI, B.B.B. 0248 TERTİBATLAR, SU İLE ETKİNLEŞEN fırlatma yükü, atış yükü veya itici barutu olan 0355 NESNELER, PATLAYICI, B.B.B.
1.3C	0132 AROMATİK NİTROTÜREVLERİN TEDRİCİ YANARAK İNFİLAK EDEN METAL TUZLARI, B.B.B. 0477 MADDELER, PATLAYICI, B.B.B. 0495 İTİCİ, SIVI 0499 İTİCİ, KATI 0470 NESNELER, PATLAYICI, B.B.B.
1.3G	0478 MADDELER, PATLAYICI, B.B.B.
1.3L	0359 MADDELER, PATLAYICI, B.B.B. 0249 TERTİBATLAR, SU İLE ETKİNLEŞEN fırlatma yükü, atış yükü veya itici barutu olan 0356 NESNELER, PATLAYICI, B.B.B.
1.4B	0350 NESNELER, PATLAYICI, B.B.B. 0383 BİLEŞENLERİ, PATLAYICI ZİNCİRİ, B.B.B.
1.4C	0479 MADDELER, PATLAYICI, B.B.B. 0501 İTİCİ, KATI 0351 NESNELER, PATLAYICI, B.B.B.

<b>Sınıflandırma kodu (bkz. 2.2.1.1.4)</b>	<b>UN maddenin veya nesnenin adı No.</b>
<b>1.4D</b>	0480 MADDELER, PATLAYICI, B.B.B. 0352 NESNELER, PATLAYICI, B.B.B.
<b>1.4E</b>	0471 NESNELER, PATLAYICI, B.B.B.
<b>1.4F</b>	0472 NESNELER, PATLAYICI, B.B.B.
<b>1.4G</b>	0485 MADDELER, PATLAYICI, B.B.B. 0353 NESNELER, PATLAYICI, B.B.B.
<b>1.4S</b>	0481 MADDELER, PATLAYICI, B.B.B. 0349 NESNELER, PATLAYICI, B.B.B. 0384 BİLEŞENLERİ, PATLAYICI ZİNCİRİ, B.B.B.
<b>1.5D</b>	0482 MADDELER, PATLAYICI, ÇOK DUYARSIZ (MADDELER, EVI), B.B.B.
<b>1.6N</b>	0486 NESNELER, PATLAYICI, AŞIRI DUYARSIZ (NESNELER, EEI)
	0190 NUMUNELERİ, PATLAYICI, ateşleme patlayıcısı hariç <i><b>NOT:</b> Bölüm ve Uyumluluk Grubu, yetkili kurumun yönlendirmesine ve 2.2.1.1.4 prensiplerine göre belirlenir.</i>

## **İsimler sözlüğü**

**NOT 1:** Sözlükteki tanımların test prosedürleri yerine kullanılması veya bir Sınıf 1 maddesinin veya nesnesinin tehlike sınıflandırmasını saptaması amaçlanmamıştır. Doğru bölümde sınıflandırma ve S Uyumluluk Grubunun uygun olup olmadığına karar verme ürünün de sözü edilen Testler ve Kriterler Elkitabı'na uygun olarak teste tabi tutulması veya daha önceden Testler ve Kriterler Elkitabı'nda verilen yöntemlere göre denemiş ve sınıflandırılmış benzeri bir ürünle analogi kurulması üzerine temellendirilmelidir.

NOT 2: İsimlerden sonra verilen bilgiler, ilgili UN numaralarına (Bölüm 3.2 Tablo A Sütun 1) atıfta bulunmaktadır. Sınıflandırma kodu için, bkz.2.2.1.1.4.

**ATEŞLEYİCİLİ TUTUŞTURUCULAR:** UN No. 0225, 0268

Tepkime başlatma düzeni olan infilaklı patlama yükü içeren nesnelere. Tutuşturucuların veya infilaklı fitillerin tepkime başlatma gücünü artırmak için kullanılırlar.

**BARUT, DUMANSIZ:** UN No. 0160, 0161, 0509

İTİCİ olarak kullanılan ve nitroselüloz esaslı madde. Bu terim, tek esaslı (yalnızca nitroselüloz (NC)) İTİCİleri, çift esaslı (NC ve nitrogliserin/(NG) gibi) İTİCİleri ve üç esaslı (NC/NG/nitroguanidin gibi) İTİCİleri içerir.

**NOT:** Dökümle yapılmış, sıkıştırılmış veya kese şeklindeki dumansız barut **BARUTLARI, İTİCİ** veya **ŞARJLARI, İTİCİ, TOP İÇİN** altında sınıflandırılmıştır.

**BİLEŞENLER, PATLAYICI ZİNCİRİ, B.B.B.:** UN No. 0382, 0383, 0384, 0461

Patlayıcı zincirinde patlamayı veya ani yanmayı aktaracak şekilde tasarlanmış patlayıcı içeren nesnelere.

**BOMBALAR, ALEVLENİR SIVISI OLAN fırlatma yükü olan:** UN No. 0399,0400

Uçaklardan atılan, alevlenir bir sıvı ve fırlatma yükü ile dolu bir tank içeren nesnelere.

**BOMBALAR, FOTO-FLAŞ:** UN No. 0038

Fotoğraf çekmek için kısa, yoğun aydınlatma sağlayan, uçaktan atılan patlayıcı nesnelere. Tepkimeyi başlatma düzenekleri olmayan veya tepkime başlatma düzeneği ile iki veya daha fazla etkin koruyucu özelliği olan infilaklı patlama yükü içerirler.

**BOMBALAR, FOTO-FLAŞ:** UN No. 0037

Fotoğraf çekmek için kısa, yoğun aydınlatma sağlayan, uçaktan atılan patlayıcı nesnelere. Tepkimeyi başlatma düzenekleri olan fakat iki veya daha fazla etkin koruyucu özelliği olmayan infilaklı patlama yükü içerirler.

**BOMBALAR, FOTO-FLAŞ:** UN No. 0039, 0299

Fotoğraf çekmek için kısa, yoğun aydınlatma sağlayan, uçaktan atılan patlayıcı nesnelere. Foto-flaş bileşimi içerirler.

**BOMBALAR fırlatma yükü olan:** UN No. 0034; 0035

Tepkime başlatma düzenekleri olmayan veya tepkime başlatma düzeneği ile iki veya daha fazla etkin koruyucu özelliği olan, uçaktan atılan patlayıcı nesnelere.

**BOMBALAR fırlatma yükü olan:** UN No. 0033, 0291

Tepkime başlatma düzenleri olan fakat iki veya daha fazla etkin koruyucu özelliği olmayan, uçaktan atılan patlayıcı nesnelere.

BOŞALTMA ALETLERİ, PATLAYICI: UN No. 0173

Tepkime başlatma düzeni olan küçük bir patlayıcı yükü ve çubuk veya bağlar içeren nesnelere. Çubuk veya bağları ayırarak cihazı hızla boşaltırlar.

ÇAKMAKLAR, FÜNYE: UN No. 0131

Sürtünme, çarpma veya elektrikle aktive edilen ve emniyet fitili ateşlemek için kullanılan çeşitli tasarımdaki nesnelere.

EL BOMBALARI, el veya tüfek, fırlatma yükü olan: UN No. 0284, 0285

Elle veya tüfekle atılmak üzere tasarlanmış nesnelere. Tepkime başlatma düzenleri yoktur veya iki veya daha fazla etkin koruyucu özelliği olan tepkime başlatma düzenleri vardır.

EL BOMBALARI, el veya tüfek, fırlatma yükü olan: UN No. 0292, 0293

Elle veya tüfekle atılmak üzere tasarlanmış nesnelere. İki veya daha fazla etkin koruyucu özelliği olmayan tepkime başlatma düzenleri vardır.

EL BOMBALARI, EĞİTİM, el veya tüfek ile: UN No. 0110, 0372, 0318, 0452

Elle veya tüfekle atılmak üzere tasarlanmış, ana fırlatma yükü olmayan nesnelere. Bir kapsül aygıtı içerir ve bir spotting içerebilir.

FIRLATMA YÜKLERİ, patlayıcı: UN No. 0043

Mermileri ve diğer mühimmatı açarak içindekileri dağıtmak için kullanılan, az miktarda infilak yükü içeren nesnelere.

FİŞEKLER, İŞARET: UN No. 0054, 0312, 0405

İşaret tabancalarından, vb. renkli işaret ışıkları veya diğer işaretleri ateşlemek üzere tasarlanmış nesnelere, örn. KARTUŞLAR, KÜÇÜK ÇAPLI SİLAHLAR İÇİN: UN No. 0417, 0339, 0012

Merkez veya çember ateş kapsülü olan ve hem itici barutu hem de katı mermi içeren bir kovan içeren mühimmat. Kalibresi 19,1 mm.'den fazla olmayan silahlarda ateşlenmek üzere tasarlanmışlardır. Her kalibreden çifte kartuşları bu tanım içerisinde.

*NOT: KARTUŞLAR, KÜÇÜK ÇAPLI SİLAHLAR İÇİN, BOŞ bu tanıma dahil değildir. Bunlar ayrı olarak listelenmiştir. Bazı küçük çaplı silahlar için askeri kartuşlar bu tanıma dahil değildir. SİLAHLAR İÇİN KARTUŞLAR, TESİRSİZ MERMİLİ altında listelenmiştir.*

FİTİL, İNFİLAKLI, esnek: UN No. 0065, 0289

Bükümlü kumaş içerisinde kapatılmış ve plastik veya başka bir kaplama ile örtülmüş infilaklı, patlayıcı bir çekirdek içeren nesne. Bükümlü kumaş geçirgen değilse, kaplama gerekli değildir.

FİTİL (FÜNYE), İNFİLAKLI, metal zırlı: UN No. 0102, 0290

Koruyucu örtüsü olan veya olmayan yumuşak bir metal tüp ile kaplanmış infilaklı patlayıcı içeren bir çekirdek içeren nesne.

FİTİL (FÜNYE), İNFİLAKLI, HAFİF ETKİLİ, metal zırlı: UN No. 0104

Koruyucu örtüsü olan veya olmayan yumuşak bir metal tüp ile kaplı infilaklı patlayıcı çekirdekten içeren nesne. Patlayıcı madde miktarı o denli azdır ki, fünye dışında yalnızca hafif bir etki gösterir.

FİTİL, ATEŞLEME: UN No. 0066

Kara barutla veya başka bir hızlı yanan piroteknik bileşimle kaplanmış ve esnek bir koruyucu örtü ile kaplanmış tekstil iplikleri içeren veya esnek bir dokuma kumaş ile sarılı kara baruttan bir çekirdek içeren nesne. Uzunluğu boyunca dış bir alevle ilerleyerek yanar ve bir aygıttan bir kapsüle veya hakka kontak aktarmak için kullanılır.

FÜNYE, ATEŞLEYİCİ, boru biçiminde, metal zırlı: UN No. 0103

Ani yanan bir patlayıcı çekirdeği olan metal bir tüp içeren nesne.

FÜNYE, TUTUŞMAYAN: UN No. 0101

İnce kara barut emdirilmiş keten iplikleri içeren nesne. Dış alevle yanar ve havai fişek, vb. için ateşleme zincirlerinde kullanılırlar.

FÜNYE, EMNİYET: UN No. 0105

Bir veya daha fazla koruyucu örtüsü olan, esnek bir dokuma kumaş ile sarılı ince öğütülmüş kara baruttan bir çekirdek içeren nesne. Ateşlendiğinde, önceden belirlenmiş bir hızla, herhangi bir dış patlama etkisi olmaksızın yanarlar.

FÜNYELER, ATEŞLEME: UN No. 0106, 0107, 0257, 0367

Mühimmatta infilak oluşturmak üzere tasarlanmış patlayıcı bileşenleri olan nesnelere. İnfilak başlatmak için mekanik, elektriksel, kimyasal veya hidrostatik bileşenler içerirler. Genellikle koruyucu özellikleri vardır.

FÜNYELER, ATEŞLEME koruyucu özellikli: UN No. 0408, 0409, 0410

Mühimmatta infilak oluşturmak üzere tasarlanmış patlayıcı bileşenleri olan nesnelere. İnfilak başlatmak için mekanik, elektriksel, kimyasal veya hidrostatik bileşenler içerirler. Bu tutuşturucu fünye iki veya daha fazla koruyucu özellik içermelidir.

FÜNYELER, TUTUŞTURUCU: UN No. 0316, 0317, 0368

Mühimmatta ani yanmalı patlama oluşturmak üzere tasarlanmış birincil patlayıcı bileşenleri olan nesnelere. Ani yanma başlatmak için mekanik, elektriksel, kimyasal veya hidrostatik bileşenler içerirler. Genellikle koruyucu özellikleri vardır.

“GÜVENLİK CİHAZLARI, PİROTEKNİK: UN No. 0503

Diğer sınıfların piroteknik maddeleri ya da tehlikeli mallarını içeren ve kişilerin güvenliğini artırmak için taşıtlar, gemiler ya da hava araçlarında kullanılan malzemeler. Örnekler: hava yastığı şişiriciler, hava yastığı modülleri, emniyet kemeri gerdiricileri ve piromekanik cihazlar. Bu piromekanik cihazlar, ayırma, kilitleme ya da tekerli sandalye emniyet kemeri dahil olup bunlarla sınırlı olmayan görevler için bir araya getirilmiş bileşenlerdir.

HAVAI FİŞEKLER: UN No. 0333, 0334, 0335, 0336, 0337

Eğlence için tasarlanmış piroteknik maddeler.

HEKZOTONAL: UN No. 0393

Siklotrimetilen-trinitramin (RDX), trinitrotoluen (TNT) ve alüminyum karışımı içeren madde.

HEKZOLİT (HEKZOTOL), kütlece %15'ten az su ile ıslatılmış veya kuru: UN No. 0118

Siklotrimetilen-trinitramin (RDX), trinitrotoluen (TNT) karışımı içeren madde. Bu terim "Kompozisyon B" içerir.

İŞARET IŞIKLARI, HAVAI: UN No. 0093, 0403, 0404, 0420, 0421;

Aydınlatma, belirleme, işaret verme veya uyarma amacıyla bir uçaktan atılmak üzere tasarlanmış, piroteknik maddeler içeren nesnelere.

İŞARET IŞIKLARI, YÜZEY: UN No. 0092, 0418, 0419

Aydınlatma, belirleme, işaret verme veya uyarma amacıyla yüzeyde kullanılmak üzere tasarlanmış, piroteknik maddeler içeren nesnelere.

İŞARET ALETLERİ, EL: UN No. 0191, 0373

Görünür işaret veya uyarı veren piroteknik madde içeren taşınabilir nesnelere. Bu terim karayolu veya demiryolu işaretleri ve küçük yardım işaretleri gibi küçük yüzey işaret ışıklarını içerir.

İŞARETLER, YARDIM, gemi: UN No. 0194, 0195, 0505, 0506

Ses, alev veya duman veya bunların herhangi bir bileşimi ile işaret vermek üzere tasarlanmış ısı teknik maddeler içeren nesnelere.

İŞARETLER, DEMİRYOLU, PATLAYICI: UN No. 0192, 0193, 0492, 0493

Parçalandığında yüksek bir sesle patlayan bir piroteknik maddeden oluşan nesnelere. Bir ray üzerine yerleştirilmek için tasarlanırlar.

İŞARETLER, DUMAN: UN No. 0196, 0197, 0313, 0487, 0507

Duman çıkartan piroteknik madde içeren nesnelere. Ayrıca, sesli sinyal verecek düzenek içerebilirler.

İTİCİ, SIVI: UN No. 0495, 0497

Ani yanarak patlayan bir sıvıdan oluşan, İTİCİ olarak kullanılan madde. İTİCİ, KATI: UN No. 0498, 0499, 0501

Ani yanarak patlayan bir katıdan oluşan, İTİCİ olarak kullanılan madde.

JET DELİCİ SİLAHLAR, YÜKLÜ, petrol kuyusu, tutuşturucusuz: UN No. 0124,0494

İçine infilaklı fitil ile birbirine bağlanmış boşluklu imla haklarının yerleştirilmiş olduğu çelik bir tüp veya metalik bant içeren, tepkime başlatma düzeni olmayan nesnelere.

KAPSÜLLER, BAŞLIK TİPİ: UN No. 0044, 0377, 0378

Darbe etkisiyle hemen ateşlenebilen küçük bir miktar birincil patlayıcı içeren metal veya plastik bir başlık içeren nesnelere. Küçük çaplı silahların fişeklerinde ateşleyici elemanlar olarak veya itici yükü için perküsyon kapsülleri olarak kullanılırlar.

KAPSÜLLER, BORU ŞEKLİNDE UN No. 0319, 0320, 0376

Ateşleme için bir kapsülden ve top, vb. kovani içindeki itici yükünün ani yanmasını sağlamak için kullanılan kara barut benzeri bir yardımcı infilaklı patlayıcı .

KARA BARUT (BARUT TOZU), SIKIŞTIRILMIŞ veya KARA BARUT (BARUT TOZU), SAÇMA HALİNDE UN No. 0028

Topak haline getirilmiş biçimde kara barut içeren madde.

KARA BARUT (BARUT TOZU), granül veya toz halinde: UN No. 0027

Odun kömürü veya başka karbon ile ya potasyum nitrat ya da sodyum nitratın kükürtlü veya kükürtsüz karışımını içeren madde.



KARTUŞLAR, FLAŞ: UN No. 0049, 0050

Hepsi tek bir parçada birleştirilmiş bir mahfaza, kapsül ve parlama tozundan oluşan, ateşlenmeye hazır nesnelere.

KARTUŞLAR, ALETLER İÇİN, BOŞ: UN No. 0014

Kapalı bir kovan ile merkez ateş kapsülü veya dumansız veya kara barut yükü olan veya olmayan çember ateş kapsülünden oluşan, ancak mermisi olmayan nesne.

KARTUŞLAR, SİLAHLAR İÇİN, BOŞ: UN No. 0326, 0413, 0327, 0338, 0014

Kapalı bir kovan ile merkez veya çember ateş kapsülü ve dumansız veya kara barut yükünden oluşan ancak mermisi olmayan mühimmat. Yüksek bir ses çıkartır ve eğitim, selamlama, itici barutu, starter pistoller v.b. için kullanılırlar. Bu terim boş mühimmatı içerir.

KARTUŞLAR, SİLAHLAR İÇİN, TESİRSİZ MERMİLİ: UN No. 0328, 0417, 0339, 0012

Fırlatma yükü olmayan ama itici barutu olan, kapsüllü veya kapsülsüz bir mermi içeren mühimmat. Bu nesnelere, asıl tehlikenin itici barutu oluşturacağı tehlike olması koşuluyla bir izli mermi içerebilir.

KARTUŞLAR, SİLAHLAR İÇİN fırlatma yükü olan: UN No. 0006, 0321, 0412

Tepkime başlatma düzenleri olmayan veya tepkime başlatma düzeni ile iki veya daha fazla etkin koruyucu özelliği olan, fırlatma yükü ve kapsüllü veya kapsülsüz itici barutu olan, mermi içeren mühimmat. Bu terim sabit (birleştirilmiş) mühimmat, yarı-sabit (kısmen birleştirilmiş) mühimmat ve bileşenler birlikte paketlenmişse, ayrı yüklenen mühimmatı da içerir.

KARTUŞLAR, SİLAHLAR İÇİN fırlatma yükü olan: UN No. 0005, 0007, 0348

Tepkime başlatma düzenleri olan fakat iki ya da daha fazla koruyucu özelliği olmayan, fırlatma yükü ve kapsüllü veya kapsülsüz itici barutu olan mermiden oluşan mermi içeren mühimmat. Bu terim sabit (birleştirilmiş) mühimmat, yarı-sabit (kısmen birleştirilmiş) mühimmat ve bileşenler birlikte paketlenmişse, ayrı yüklenen mühimmatı da içerir.

KARTUŞLAR, PETROL KUYUSU: UN No. 0277, 0278

Elyaf levha, metal veya başka malzemeden mahfaza içinde yalnızca sertleştirilmiş bir mermiyi petrol kuyusu gövdesini delmek için yönlendiren İTİCİ toz içeren nesnelere.

*NOT: İMLA HAKLARI, BOŞLUKLU bu tanıma dahil değildir. Bunlar ayrı olarak listelenmiştir.*

KARTUŞLAR, GÜÇ ALETİ: UN No. 0275, 0276, 0323, 0381

Mekanik hareketler yapmak üzere tasarlanmış nesnelere. Ani yanma yükü ve ateşleme düzenleri olan bir mahfaza içerirler. İnfilakın gaz halindeki ürünleri şişme, doğrusal veya döngüsel hareket oluşturur veya diyafram, vana veya anahtarları aktive eder veya kilitleyici tertibat veya yangın söndürme maddelerini yönlendirir.

KARTUŞLAR, KÜÇÜK ÇAPLI SİLAHLAR İÇİN, BOŞ: UN No. 0014, 0327, 0338

Kapalı bir kovan ile merkez veya çember ateş kapsülünden ve dumansız veya kara barut yükünü içeren mühimmat. Kovanlarda mermi yoktur. Kovanlar, en fazla 19,1 mm. kalibreli silahlardan ateşlenmek ve yüksek bir ses üretmek üzere tasarlanmıştır ve eğitim, selamlama, itici barutu, start tabancaları, v.b. için kullanılır.

KOVANLAR, KARTUŞ, BOŞ, KAPSÜLLÜ: UN No. 0379; 0055

Metal, plastik veya başka bir tutuşmayan malzemeden yapılmış bir kovan kutusundan oluşan ve içindeki tek patlayıcı bileşenin kapsülü içeren nesnelere.

KOVANLAR, YANABİLİR, BOŞ, KAPSÜLSÜZ: UN No. 0447, 0446

Kısmen veya tamamen nitroselülozdan yapılmış bir kovan kutusu içeren nesnelere. KESİCİLER, KABLO, PATLAYICI: UN No. 0070

Yavaş yanarak patlayan küçük bir hak tarafından bir örs içine itilen bıçak sırtlı bir cihaz içeren nesnelere.

KIRICI ALETLER, PATLAYICI tutuşturucusuz, petrol kuyuları için: UN No. 0099

Tepkime başlatma düzeni olmayan, bir mahfaza içerisindeki infilaklı patlama içeren nesnelere. Ham petrolün kayadan akmasına yardımcı olmak için sondaj şaftı etrafındaki kayada çatlak oluşturmak için kullanılırlar.

MADDELER, PATLAYICI, ÇOK DUYARSIZ (Maddeler, EVI), B.B.B.: UN No. 0482

Kütle olarak patlama tehlikesi arz eden ancak normal taşıma koşullarında tepkime başlama veya yanmadan infilaka geçiş olasılığının çok az olduğundan çok duyarsız ve Test Serileri 5'i geçmiş olan maddeler.

MAYINLAR fırlatma yükü olan: UN No. 0137, 0138

Normal olarak, infilaklı bir patlayıcı ile doldurulmuş metal veya kompozisyon kaplardan oluşan, tepkime başlatma düzeni olmayan veya iki veya daha fazla etkin koruyucu özellik içeren başlatma düzeni olan nesnelere. Gemilerin, araçların veya personelin geçişi ile çalışmak üzere tasarlanır. Bu terim "Bangalor torpidoları" içerir.

MAYINLAR fırlatma yükü olan: UN No. 0136, 0294

Normal olarak, infilaklı bir patlayıcı ile doldurulmuş metal veya kompozisyon kaplardan oluşan, iki veya daha fazla etkin koruyucu özellik içermeyen başlatma düzeni olan nesnelere. Gemilerin, araçların veya personelin geçişi ile çalışmak üzere tasarlanır. Bu terim "Bangalor torpidoları" içerir.

MERMİLER, tesirsiz, izli: UN No. 0345, 0424, 0425

Top veya benzeri bir silahtan, tüfek veya başka bir küçük çaplı silahtan atılan mermi veya kovan gibi nesnelere.

MERMİLER fırlatma veya atış yükü olan: UN No. 0346, 0347

Top veya benzeri bir silahtan atılan kurşun veya kovan gibi nesnelere. Tepkime başlatma düzenleri yoktur veya iki veya daha fazla etkin koruyucu özelliği olan tepkime başlatma düzenleri vardır. Spotlama için boyaları ve başka tepkisiz malzemeyi dağıtmak için kullanılırlar.

MERMİLER fırlatma veya atış yükü olan: UN No. 0426, 0427

Top veya benzeri bir silahtan atılan kurşun veya kovan gibi nesnelere. İki veya daha fazla etkin koruyucu özelliği olmayan tepkime başlatma düzenleri vardır. Spotlama için boyaları ve başka tepkisiz malzemeyi dağıtmak için kullanılırlar.

MERMİLER fırlatma veya atış yükü olan: UN No. 0434, 0435

Top veya benzeri bir silahtan, tüfek veya başka bir küçük çaplı silahtan atılan mermi veya kovan gibi nesnelere. Spotlama için boyaları ve başka tepkisiz malzemeyi dağıtmak için kullanılırlar.

MERMİLER fırlatma yükü olan: UN No. 0168, 0169, 0344

Top veya benzeri bir silahtan atılan kurşun veya kovan gibi nesnelere. Tepkime başlatma düzenleri yoktur veya iki veya daha fazla etkin koruyucu özelliği olan tepkime başlatma düzenleri vardır.

MERMİLER fırlatma yükü olan: UN No. 0167, 0324

Top veya benzeri bir silahtan atılan kurşun veya kovan gibi nesnelere. İki veya daha fazla etkin koruyucu özelliği olmayan tepkime başlatma düzenleri vardır.

MÜHİMMAT İÇİN İZLİ MERMİLER: UN No. 0212, 0306

Bir merminin izlediği yolu açığa çıkartmak için tasarlanmış, piroteknik madde içeren mühürlü nesnelere.

MÜHİMMAT İÇİN TUTUŞTURUCULAR: UN No. 0073, 0364, 0365, 0366

Kurşun azid, PETN gibi patlayıcılar veya patlayıcı bileşimleri içeren küçük bir metal veya plastik tüp içeren nesnelere. Bir infilak zinciri başlatmak için kullanılır.

MÜHİMMAT, AYDINLATICI fırlatma yükü, atış yükü veya itici barutu olan veya olmayan:  
UN No. 0171, 0254, 0297

Bir alanı aydınlatmak için, tek bir yoğun ışık kaynağı üretmek üzere tasarlanmış mühimmat. Bu terim aydınlatıcı kartuş, el bombaları ve mermileri, aydınlatıcı ve hedef tanımlayıcı bombaları içerir.

**NOT:** Aşağıdaki nesnelere bu tanıma dahil değildir: FİŞEKLERİ, İŞARET; İŞARET ALETLERİ, EL; İŞARETLERİ, YARDIM; İŞARET IŞIKLARI, HAVAI; İŞARET IŞIKLARI, YÜZEY. Bunlar ayrı olarak listelenmiştir.

MÜHİMMAT, YANGIN ÇIKARTICI, sıvı veya jel, fırlatma yükü, atış yükü veya itici barutu olan:  
UN No. 0247

Sıvı veya jelatin halinde yangın çıkartıcı madde içeren mühimmat. Yangın çıkartıcı maddenin kendiliğinden bir patlayıcı olması dışında, ayrıca, şunlardan birini veya daha fazlasını da içerir: Kapsüllü ve ateşleme olan itici barutu; fırlatma veya atış yükü olan fünye.

MÜHİMMAT, YANGIN ÇIKARTICI, BEYAZ FOSFORLU fırlatma yükü, atış yükü veya itici barutu olan: UN No. 0243, 0244

Yangın çıkartıcı madde olarak beyaz fosfor içeren mühimmat. Ayrıca, şunlardan bir veya daha fazlasını içerir: Kapsüllü ve ateşleme olan itici barutu; fırlatma veya atış yükü olan fünye.

MÜHİMMAT, YANGIN ÇIKARTICI fırlatma yükü, atış yükü veya itici barutu olan veya olmayan:  
UN No. 0009, 0010, 0300

Yangın çıkartıcı bileşim içeren mühimmat. Bileşimin bir patlayıcı olması dışında, kendiliğinden, ayrıca şunlardan bir veya daha fazlasını içerir: Kapsüllü ve ateşleme yükü olan itici barutu; fırlatma veya atış yükü olan fünye.

MÜHİMMATI, EĞİTİM: UN No. 0362, 0488

Fırlatma veya atış yükü içeren, ana fırlatma yükü olmayan mühimmat. Normalde, ayrıca bir fünye ve itici barutu içerir.

**NOT:** EL BOMBALARI, EĞİTİM bu tanıma dahil değildir. Bunlar ayrı olarak listelenmiştir.

MÜHİMMATI, DENEME ATIŞI: UN No. 0363

Yeni mühimmat, silah bileşenleri veya düzeneklerinin performansını veya gücünü denemek için kullanılan, piroteknik madde içeren mühimmat.

MÜHİMMAT, DUMANLI, BEYAZ FOSFORLU fırlatma yükü, atış yükü veya itici barutu olan:  
UN No. 0245, 0246

Duman yapıcı madde olarak beyaz fosfor içeren mühimmat. Ayrıca, şunlardan bir veya daha fazlasını içerir: Kapsüllü ve ateşleme yükü olan itici barutu; fırlatma veya atış yükü olan fünye. Bu terim sis el bombalarını içerir.

MÜHİMMAT, DUMANLI fırlatma yükü, atış yükü veya itici barutu olan veya olmayan:  
UN No. 0015, 0016, 0303

Klorosülfonik asit karışımı veya titanyum tetraklorür benzeri duman yapıcı bir madde veya heksakloroetan veya kırmızı fosfor esaslı, duman yapıcı piroteknik bileşim içeren mühimmat. maddenin kendiliğinden bir patlayıcı olması dışında bu mühimmat ayrıca şunlardan bir veya daha fazlasını içerir: Kapsüllü ve ateşleme yükü olan itici barutu; fırlatma veya atış yükü olan fünye. Bu terim sis el bombalarını içerir.

**NOT:** İŞARETİ, DUMAN bu tanıma dahil değildir. Bunlar ayrı olarak listelenmiştir.

MÜHİMMAT, GÖZ YAŞARTICI fırlatma yükü, atış yükü veya itici barutu olan veya olmayan:  
UN No. 0018, 0019, 0301

Göz yaşartıcı madde içeren mühimmat. Ayrıca, şunlardan bir veya daha fazlasını içerir: Piroteknik bir madde, kapsüllü ve ateşleme yükü olan itici barutu, fırlatma veya atış yükü olan fünye.

NESNELER, PATLAYICI, AŞIRI DUYARSIZ (NESNELER, EEI): UN No. 0486

Yalnızca aşırı derecede duyarsız, normal taşıma koşullarında kaza ile tepkimeyi başlatma veya ilerletme olasılığı ihmal edilebilir olan ve Test Serileri 7'yi geçmiş olan maddeler içeren nesnelere.

NESNELER, PİROFORİK: UN No. 0380

Piroforik (hava ile temas ettiğinde kendiliğinden ateşlenebilen) bir madde ve patlayıcı bir madde veya bileşen içeren nesnelere. Bu terim beyaz fosfor içeren maddeleri kapsamaz.

NESNELER, PİROTEKNİK teknik amaçlar için: UN No. 0428, 0429, 0430, 0431, 0432

Piroteknik madde içeren sıvı üretimi, gaz üretimi, abartılı etkiler, v.s. gibi teknik amaçlar için kullanılan nesnelere.

**NOT:** Aşağıdaki nesnelere bu tanıma dahil değildir: Tüm mühimmat, FİŞEKLERİ, İŞARET; KESİCİLER, KABLO, PATLAYICI; HAVAİ FİŞEKLER; İŞARET IŞIKLARI, HAVAİ; İŞARET IŞIKLARI, YÜZEY; BOŞALTIMA CİHAZLARI, PATLAYICI; PERÇİNLER, PATLAYICI; İŞARET ALETLERİ, EL; İŞARETLERİ, YARDIM; İŞARETLERİ, DEMİRYOLU, PATLAYICI; İŞARETLERİ, DUMANLI. Bunlar ayrı olarak listelenmiştir.

NUMUNELER, PATLAYICI, ateşleme patlayıcısı hariç UN No. 0190

Bölüm 3.2 Tablo A isimleri belirlenmemiş ve yetkili kurumun talimatları doğrultusunda uygun şekilde taşıma edilebilecek ve sınıflandırma, araştırma ve geliştirme veya kalite kontrol amaçları bakımından veya ticari numuneler olarak genelde az miktarlarda yeni veya mevcut patlayıcı maddeler veya nesnelere.

**NOT:** Bölüm 3.2 Tablo A'da başka bir isimle belirtilen patlayıcı maddeler ve nesnelere bu tanıma dahil değildir.

OKTOLİT (OKTOL), kütlece %15'ten az su ile ıslatılmış veya kuru: UN No. 0266

Siklotetrametilen-tetranitramin (HMX) ve trinitrotoluen (TNT) karışımı içeren madde. OKTONAL:  
UN No. 0496

Siklotetrametilen-tetranitramin (HMX) ve trinitrotoluen (TNT) ve alüminyum karışımı içeren madde.

PATLAYICI, DİNAMİTLİ, TİP A: UN No. 0081

Nitrogliserin gibi sıvı organik nitratlardan veya aşağıdaki bileşenlerin bir veya bir kaçından oluşan maddeler: Nitroselüloz, amonyum nitrat veya diğer inorganik nitratlar, aromatik nitro-türevleri veya odun macunu ve alüminyum tozu gibi alevlenir malzeme. Bunlar, kizelgur benzeri tepkimesiz bileşenler ile renklendiriciler ve sabitleyiciler gibi katkı maddeleri içerebilir. Bu gibi patlayıcılar toz, jelatin veya elastik biçimde olacaktır. Bu terim jelatin, patlatma ve jelatin dinamitleri içerir.

PATLAYICI, DİNAMİTLİ, TİP B: UN No. 0082, 0331

Aşağıdakileri içeren maddeler:

- (a) Odun macunu ve alüminyum tozu gibi başka maddeler içeren veya içermeyen; amonyum nitrat veya diğer inorganik nitratların, trinitrotoluen benzeri bir patlayıcı ile karışımı veya
- (b) Amonyum nitrat veya diğer inorganik nitratların, patlayıcı olmayan başka alevlenir bileşenlerle karışımı. Her iki durumda da, kizelgur benzeri tepkimesiz bileşenler ve renklendirici veya sabitleyiciler gibi katkı maddeleri içerebilir. Bu gibi patlayıcılar nitrogliserin, benzeri sıvı organik nitratlar veya kloratlar içermemelidir.

PATLAYICI, DİNAMİTLİ, TİP C: UN No. 0083

Ya potasyum ya da sodyum klorat veya potasyum, sodyum veya amonyum perklorat ile organik nitro-türevleri veya odun macunu, alüminyum tozu veya bir hidrokarbon gibi alevlenir malzemenin karışımlarından oluşan maddeler. Bunlar, kizelgur benzeri tepkimesiz bileşenler ve renklendiriciler ve sabitleyiciler benzeri katkı maddeleri içerebilir. Bu gibi patlayıcılar nitrogliserin veya benzeri sıvı organik nitratlar içermemelidir.

PATLAYICI, DİNAMİTLİ, TİP D: UN No. 0084

Organik nitratlanmış bileşikler ile hidrokarbonlar ve alüminyum tozu alevlenir malzemenin karışımından oluşan maddeler. Bunlar, kizelgur benzeri tepkimesiz bileşenler ve renklendiriciler ve sabitleyiciler benzeri katkı maddeleri içerebilir. Bu gibi patlayıcılar nitrogliserin, benzeri sıvı organik nitratlar veya kloratlar ve amonyum nitrat içermemelidir. Bu terim genellikle plastik patlayıcıları içerir.

PATLAYICILAR, DİNAMİTLİ, TİP E: UN No. 0241, 0332

Ana bileşen olarak su ve yüksek oranlarda amonyum nitrat veya (bazıları çözelti içinde olan) diğer yükseltgenlerden oluşan maddeler. Diğer bileşenler trinitrotoluen benzeri nitro-türevleri, hidrokarbonlar veya alüminyum tozu içerebilir. Bunlar, kizelgur benzeri tepkimesiz bileşenler ve renklendiriciler ve sabitleyiciler benzeri katkı maddeleri içerebilir. Bu terim emülsiyon patlayıcıları, çamursu patlayıcıları ve sujeli patlayıcıları içerir.

PARLAMA TOZU: UN No. 0094, 0305

Tutuşturulduğunda yoğun bir ışık veren piroteknik madde.

PENTOLİT, kütlece % 15'ten az su ile ıslatılmış veya kuru: UN No. 0151

Pentaeritrit tetranitrat (PETN) ve trinitrotoluen (TNT) karışımı içeren madde.

BARUT KALIBI (BARUT MACUNU), ISLATILMIŞ kütlece %17'den az olmayan alkol ile;  
BARUT KALIBI (BARUT MACUNU), ISLATILMIŞ kütlece %25'ten az olmayan su ile:  
UN No. 0433, 0159

%60'tan fazla olmayan nitrogliserin ile veya başka sıvı organik nitratlarla veya bunların bir karışımı ile doyurulmuş nitroselüloz içeren madde.

PERÇİNLER, PATLAYICI: UN No. 0174

Metalik bir perçin içerisinde küçük bir patlayıcı içeren nesnelere.

ROKET MOTORLARI: UN No. 0186, 0280, 0281

Bir veya daha fazla meme içeren bir silindir içerisinde patlama (genellikle katı bir itici maddesi) içeren nesnelere. Roket veya güdümlü füze itmek üzere tasarlanırlar.

ROKET MOTORLARI, SIVI YAKITLI: UN No. 0395, 0396

Bir veya daha fazla meme içeren bir silindir içerisinde sıvı yakıt içeren nesnelere. Roket veya güdümlü füze itmek üzere tasarlanırlar.

ROKET MOTORLARI, HİPERGOLİK SIVI İÇEREN, atış yükü olan veya olmayan: UN No. 0322, 0250

Bir veya daha fazla meme içeren bir silindir içerisinde hiperbolik sıvı içeren nesnelere. Roket veya güdümlü füze itmek üzere tasarlanırlar.

ROKETLER, HALAT FIRLATICI: UN No. 0238, 0240, 0453

Bir halatı uzatmak için tasarlanmış bir roket motoru içeren nesnelere.

ROKETLER, SIVI ROKETLER, SIVI YAKITLI fırlatma yükü olan: UN No. 0397, 0398

Bir veya daha fazla memesi olan bir silindir içerisindeki sıvı yakıttan oluşan ve savaş başlığı olan nesnelere. Bu terim güdümlü füzeleri içerir.

ROKETLER fırlatma yükü olan: UN No. 0181, 0182

Tepkime başlatma düzeni olmayan veya iki veya daha fazla etkin koruyucu özelliğe sahip tepkime başlatma düzeni olan bir roket motoru ve savaş başlığından oluşan nesnelere. Bu terim güdümlü füzeleri içerir.

ROKETLER fırlatma yükü olan: UN No. 0180, 0295

İki veya daha fazla etkin koruyucu özelliği olmayan tepkime başlatma düzenine sahip bir roket motoru ve savaş başlığından oluşan nesnelere. Bu terim güdümlü füzeleri içerir.

ROKETLER, atış yükü olan: UN No. 0436, 0437, 0438

Bir roket motoru ve roket başlığından içindeki bombayı fırlatmak için atış yükü içeren nesnelere. Bu terim güdümlü füzeleri içerir.

ROKETLER tesirsiz başlıklı: UN No. 0183, 0502

Roket motoru ve tepkisiz başlık içeren nesnelere. Bu terim güdümlü füzeleri içerir.

SAVAŞ BAŞLIKLARI, ROKET fırlatma veya atış yükü olan: UN No. 0370

Tepkime başlatma düzeni olmayan veya iki veya daha fazla etkin koruyucu özelliği olan başlatma düzeni olan, tepkisiz bir iç bomba ve küçük bir infilaklı veya ani yanma içeren nesnelere. Bir roket motoruna takılarak tepkisiz malzeme dağıtmak için tasarlanırlar. Bu terim güdümlü füzeler için savaş başlıklarını içerir.

SAVAŞ BAŞLIKLARI, ROKET fırlatma veya atış yükü olan: UN No. 0371

İki veya daha fazla etkin koruyucu özelliği olmayan tepkime başlatma düzenine sahip, tepkisiz bir iç bomba ve küçük bir infilaklı veya ani yanma içeren nesnelere. Bir roket motoruna takılarak tepkisiz malzeme dağıtmak için tasarlanırlar. Bu terim güdümlü füzeler için savaş başlıklarını içerir.

SAVAŞ BAŞLIKLARI, ROKET fırlatma yükü olan UN No. 0286, 0287

Tepkime başlatma düzeni olmayan veya iki veya daha fazla etkin koruyucu özelliğe sahip başlatma düzeni olan, infilaklı patlayıcı içeren nesnelere. Bir roket üzerine yerleştirilmek için tasarlanırlar. Bu terim güdümlü füzeler için savaş başlıklarını içerir.

SAVAŞ BAŞLIKLARI, ROKET fırlatma yükü olan UN No. 0369

İki veya daha fazla etkin koruyucu özelliği olmayan bir tepkime başlatma düzenine sahip, infilaklı patlayıcı içeren nesnelere. Bir roket üzerine yerleştirilmek için tasarlanırlar. Bu terim güdümlü füzeler için savaş başlıklarını içerir.

SAVAŞ BAŞLIKLARI, TORPİL fırlatma yükü olan UN No. 0221

Tepkime başlatma düzeni olmayan veya iki veya daha fazla etkin koruyucu özelliğe sahip başlatma düzeni olan, infilaklı patlayıcı içeren nesnelere. Bir torpil üzerine yerleştirilmek için tasarlanırlar.

SONDAJ ALETLERİ, PATLAYICI: UN No. 0374, 0375

Tepkime başlatma düzenekleri olmayan veya iki veya daha fazla etkin koruyucu özelliğe sahip tepkime başlatma düzenekleri olan, infilaklı patlama içeren nesnelere. Gemilerden atılır ve önceden belirlenmiş bir derinliğe veya deniz yatağına ulaştıklarında işlev görürler.

SONDAJ ALETLERİ, PATLAYICI: UN No. 0204, 0296

İki ya da daha fazla etkin koruyucu özelliğe sahip olmayan tepkime başlatma düzeneği olan, infilaklı patlama içeren nesnelere. Gemilerden atılır ve önceden belirlenmiş bir derinliğe veya deniz yatağına ulaştıklarında işlev görürler.

ŞARJLAR, PATLAYAN, PLASTİĞE BAĞLANMIŞ: UN No. 0457, 0458, 0459, 0460

Plastiğe bağlı, tepkime başlatıcı düzeni olmayan ve mahfazası olmayan özel bir biçimde imal edilmiş infilaklı patlama içeren nesnelere. Savaş başlıkları benzeri mühimmatın bileşenleri olarak tasarlanmışlardır.

ŞARJLAR, TAHRİP: UN No. 0048

Elyaf levha, plastik, metal veya başka malzemeden oluşan bir mahfaza içinde infilaklı patlama içeren nesnelere. Bu nesnelere tepkime başlatma düzenleri yoktur veya iki veya daha fazla koruyucu özellik içeren tepkime başlatma düzenleri vardır.

*NOT: Aşağıdaki nesnelere bu tanıma dahil değildir: BOMBALAR, MAYINLAR, MERMİLER bu tanıma dahil değildir. Bunlar ayrı olarak listelenmiştir.*

ŞARJLAR, DERİNLİK: UN No. 0056

Bir fiç veya mermi içerisinde bulunan, tepkime başlatma düzeni olmayan veya iki veya daha fazla koruyucu özelliğe sahip tepkime başlatma düzeni olan, infilaklı patlama yükü içeren nesnelere. Su altında infilak etmek üzere tasarlanmışlardır.

ŞARJLAR, İNFİLAK, TİCARİ tutuşturucusuz: UN No. 0442, 0443, 0444, 0445

Patlamalı kaynak, mafsal oluşturma, biçimlendirme ve diğer metalürjik işlemler için kullanılan, tepkime başlatma düzeni olmayan infilaklı patlama içeren nesnelere.

ŞARJLAR, İTİCİ, TOP İÇİN: UN No. 0242, 0279, 0414

Top için ayrı ayrı yüklenen mühimmat için herhangi bir fiziksel biçimde olan itici şarjlar.

ŞARJLAR, İTİCİ: UN No. 0271, 0272, 0415, 0491

Roket motorlarının bir bileşeni olarak veya mermilerin sürüklenme kuvvetini azaltmak için, bir mahfazası olan veya olmayan itici yük içeren nesnelere.

ŞARJLAR, ŞEKİLLİ, tutuşturucusuz: UN No. 0059, 0439, 0440, 0441

Tepkime başlatma düzeneği olmayan, sert malzeme ile kaplı bir boşluğu olan, infilaklı patlama içeren bir mahfazadan oluşan nesnelere. Güçlü, delici, jet etkisi yaratmak için tasarlanmıştır.

ŞARJLAR, ŞEKİLLİ, ESNEK, DOĞRUSAL: UN No. 0237, 0288

Esnek bir zırhla kaplanmış, V-şeklinde infilaklı patlayıcı çekirdek içeren nesnelere. ŞARJLAR, EK, PATLAYICI: UN No. 0060

Bir merminin boşluğuna, fünye ve fırlatma yükü arasında yerleştirilmiş, küçük, çıkartılabilir destekleyici kısımdan oluşan nesnelere.

TERTİBATLAR, SU İLE ETKİNLEŞEN fırlatma yükü, atış yükü veya itici barutu olan: UN No. 0248, 0249

İşlevleri, içeriklerinin su ile fiziksel-kimyasal tepkimesine bağlı olan nesnelere.

TORPİLLER, SIVI YAKITLI tepkisiz başlıklı: UN No. 0450

Torpili suda itmek için sıvı patlayıcı sistem ve tepkisiz başlık içeren nesnelere.

TORPİLLER, SIVI YAKITLI fırlatma yükü olan veya olmayan: UN No. 0449

Torpili suda itmek için savaş başlığı olan veya olmayan sıvı patlayıcı sistem veya torpili suda itmek için savaş başlığı olan patlayıcı bir sıvı sistem içeren nesnelere.

TORPİLLER fırlatma yükü olan: UN No. 0451

Torpili suda itmek için sıvı patlayıcı olmayan bir sistem ile tepkime başlatma düzeni olmayan veya iki veya daha fazla etkin koruyucu özelliğe sahip tepkime başlatma düzeni olan bir savaş başlığı içeren nesnelere.

TORPİLLER fırlatma yükü olan: UN No. 0329

Torpili suda itmek için sıvı patlayıcı bir sistem ile tepkime başlatma düzeni olmayan veya iki veya daha fazla etkin koruyucu özelliğe sahip tepkime başlatma düzeni olan bir savaş başlığı içeren nesnelere.

TORPİLLER fırlatma yükü olan: UN No. 0330

Torpili suda itmek için sıvı patlayıcı olan veya olmayan bir sistem ile iki veya daha fazla etkin koruyucu özelliğe sahip olmayan tepkime başlatma düzenine sahip savaş başlığı içeren nesnelere.

TRİNOTAL: UN No. 0390

Alüminyum ile karıştırılmış trinitrotoluen (TNT) içeren madde. TUTUŞTURUCULAR ateşleyicisiz: UN No. 0042, 0283

Tepkime başlatma düzenleri olmayan infilaklı patlama yükü içeren nesnelere. Tutuşturucuların veya infilaklı fitillerin tepkime başlatma gücünü artırmak için kullanılırlar.

TUTUŞTURUCU BİLEŞİMLERİ, ELEKTRİKLİ OLMAYAN patlatma için: UN No.0360, 0361, 0500

Emniyet fitili, şok tüpü, parlama tüpü veya infilaklı fitil benzeri düzeni olan ve bununla aktive edilen, elektrikli olmayan tutuşturucular. Bunlar arasında patlamak üzere tasarlanmış olabilir veya geciktirici elemanlar içerebilir. İnfilaklı fitil ile birleştirilmiş tutuşturucu geciktiriciler dahildir.



TUTUŞTURUCULAR, ELEKTRİKLİ patlatma için: UN No. 0030, 0255, 0456

Dinamitli patlatıcıların başlatılması için özel olarak tasarlanmış nesnelere. Bu tutuşturucular anında patlamak üzere tasarlanmış olabilir veya geciktirici bir eleman içerebilir. Elektrikli tutuşturucular elektrik akımıyla aktive edilir.

TUTUŞTURUCULAR, ELEKTRİKLİ OLMAYAN patlatma için: UN No. 0029, 0267, 0455

Dinamitli patlatıcıların başlatılması için özel olarak tasarlanmış nesnelere. Bu tutuşturucular anında patlamak üzere tasarlanmış olabilir veya geciktirici bir eleman içerebilir. Elektrikli olmayan tutuşturucular şok tüpü, parlama tüpü, emniyet fitili, diğer tutuşturucu aygıt veya esnek infilaklı fitil ile aktive edilir. İnfilaklı fitil olmayan birleştirilmiş tutuşturucu geciktiriciler dahildir.

TUTUŞTURUCULAR: UN No. 0121, 0314, 0315, 0325, 0454

Bir patlayıcı zincirinde ani patlama oluşturmak üzere tasarlanmış bir veya daha fazla patlayıcı madde içeren nesnelere. Kimyasal, elektriksel veya mekaniksel olarak aktive edilir.

*NOT: Aşağıdaki nesnelere bu tanıma dahil değildir: FİTİL, ATEŞLEYİCİ; FÜNYE, ATEŞLEYİCİ; FÜNYE, TUTUŞMAYAN; FÜNYELER, ATEŞLEYİCİ; FÜNYESİ, ÇAKMAK; KAPSÜLLER, BAŞLIK TİPİ; KAPSÜLLER, BORU ŞEKLİNDE. Bunlar ayrı olarak listelenmiştir.*

## 2.2.2 Sınıf 2 Gazlar

### 2.2.2.1 Kriterler

2.2.2.1.1 Sınıf 2 başlığı, saf gazlar veya gaz karışımları ile bir veya birden fazla madde ve nesne içeren gaz ve gaz karışımlarını kapsar.

Gaz:

- 50 °C'de buhar basıncı 300 kPa'dan (3 bar) büyük olan veya
- 101,3 kPa standart basıncında 20 °C'de tamamen gaz halde olan maddedir.

**NOT 1:** Bununla birlikte, UN No. 1052 HİDROJEN FLORÜR, SUSUZ Sınıf 8'de sınıflandırılır.

**NOT 2:** Saf bir gaz, üretim süreçlerinde oluşan veya ürünün dengesini koruma amacıyla katılan diğer bileşenleri, bu bileşenlerin seviyesi gazın sınıflandırılmasını veya taşıma koşullarını (örneğin, dolum oranı, dolum basıncı, test basıncı gibi) değiştirmemesi kaydıyla içerebilir.

**NOT 3:** 2.2.2.3 B.B.B. kayıtları karışımların yanı sıra saf gazları da kapsayabilir.

2.2.2.1.2 Sınıf 2 maddeleri ve nesnelere aşağıdaki şekilde alt gruplara ayrılır:

- Sıkıştırılmış gaz:** Taşıma için basınç altında ambalajlandıklarında -50 °C'de tamamen gazdır; kritik sıcaklıkları -50 °C'ye eşit veya -50 °C'den az olan tüm gazlar bu kategoriye dahildir.
- Sıvılaştırılmış gaz:** Taşıma için basınç altında ambalajlandığında -50 °C'nin üzerindeki sıcaklıklarda kısmen sıvı olan gazdır. Aşağıdakiler arasında ayrım yapılmıştır:

*Yüksek basınçlı sıvılaştırılmış gaz: Kritik sıcaklığı -50 °C'nin üzerinde ve +65 °C'ye eşit veya +65 °C'den küçük olan gazdır;*

*Düşük basınçlı sıvılaştırılmış gaz: Kritik sıcaklığı +65 °C'nin üzerinde olan gazdır.*

- Soğutulmuş sıvılaştırılmış gaz:** Taşıma için ambalajlandığında, düşük sıcaklığından ötürü kısmen sıvı hale getirilen gaz.
- Çözülmüş gaz:** Taşıma için basınç altında ambalajlandığında sıvı fazlı bir çözücüde çözüldürülen gazdır.
- Küçük, gaz içeren (gaz kartuşu), aerosol püskürtücüler ve hazneler.
- Basınç altında gaz içeren diğer nesnelere.
- Özel zorunluluklara tabi basınçsız gazlar (gaz numuneleri).
- Basınç altındaki kimyasallar: itici gaz ile basınçlandırıldığı için sıkıştırılmış veya sıvılaştırılmış gaz ve karışımların tanımına uyan sıvılar, bulamaçlar veya tozlar.
- Adsorbe gaz: taşıma için paketlenildiğinde 20 °C'de 101.3 kPa'dan az ve 50 °C'de 300 kPa'dan az bir iç kap basıncı verecek şekilde katı gözenekli bir malzeme üzerine adsorbe edilen gazdır.

2.2.2.1.3 Sınıf 2'deki maddeler ve nesnelere (aerosoller ve basınç altındaki kimyasallar hariç), tehlike özelliklerine göre aşağıdaki gruplardan birine atanır:

- A Asfiksant;
- O Yükseltgen;
- F Alevlenir;

T	Zehirli;
TF	Zehirli, alevlenir;
TC	Zehirli, aşındırıcı;
TO	Zehirli, yükseltgen;
TFC	Zehirli, alevlenir, aşındırıcı;
TOC	Zehirli, yükseltgen, aşındırıcı.

Kriterlere göre birden çok tehlike grubu ile ilgili tehlike özellikleri gösteren gazlar ve gaz karışımları için, T harfi ile gösterilen gruplar, tüm diğer grupların üstünde önceliğe sahiptir. F harfi ile gösterilen gruplar, A veya O harfi ile gösterilen grupların üstünde bir önceliğe sahiptir.

**NOT 1:** UN Model Yönetmeliğinde, IMGD Kodunda ve ICAO Teknik Talimatlarında, birincil tehlike temeline dayalı olarak gazlar aşağıda belirtilen 3 bölümden birine atanır:

*Bölüm 2.1: Alevlenir gazlar (büyük F harfi ile gösterilen gruplara karşılık gelir);*

*Bölüm 2.2: Alevlenir olmayan, zehirli olmayan gazlar (Büyük A veya O harfleri ile gösterilen gruplara karşılık gelir);*

*Bölüm 2.3: Zehirli gazlar (büyük T harfi ile gösterilen gruplara karşılık gelir; TT, TF, TC, TO, TFC ve TOC gibi).*

**NOT 2:** Gaz içeren küçük haznelar (UN No. 2037) tehlikeli içeriklerine göre grup A ila TOC'ye atanır. Aerosoller için (UN No. 1950), bkz. 2.2.2.1.6. Basınç altındaki kimyasallar için (UN No. 3500 ila 3505), bkz. 2.2.2.1.7.

**NOT 3:** Aşındırıcı gazlar zehirli olarak düşünülür ve bu nedenle grup TC, TFC veya TOC'ye atanır.

2.2.2.1.4 Bölüm 3.2 Tablo A'da ismen belirtilen Sınıf 2'deki bir karışım, 2.2.2.1.2'de ve 2.2.2.1.5'te bahsedildiği üzere farklı kriterleri karşılıyorsa, bu karışım kriterlere uygun bir şekilde sınıflandırılır ve uygun B.B.B. kaydına atanır.

2.2.2.1.5 Bölüm 3.2 Tablo A'da ismen belirtilmeyen Sınıf 2'deki maddeler ve nesnelar (aerosollar ve basınç altındaki kimyasallar hariç), 2.2.2.1.2 ve 2.2.2.1.3 uyarınca, 2.2.2.3'te listelenen toplu bir kayıt altında sınıflandırılır. Aşağıda belirtilen kriterler geçerlidir:

#### ***Asfiksant gazlar***

Yükseltgen olmayan, alevlenir olmayan ve zehirli olmayan ve atmosferde normal olarak var olan oksijeni seyrelten veya yerine geçen gazlar.

#### ***Alevlenir gazlar***

Aşağıdaki özelliklere sahip 101,3 kPa standart basınçtaki ve 20°C'deki gazlar:

- Hava ile hacim olarak %13'ü veya daha azı karışım halinde olduğu durumda tutuşabilen; yada
- Düşük yanabilirlik sınırını göz önüne alınmaksızın en az %12 miktarında hava ile bir alevlenir erimi olan.

Yanabilirlik, testler veya hesaplarla belirlenir, bu hesaplamalar ISO'ya uygun yöntemler ile yapılır (bkz. ISO 10156:2010).

Bu yöntemleri kullanmak için yeterli veri yok ise, menşei ülkenin otoritelerinin kabul ettiği karşılaştırılabilir testler kullanılabilir.

Menşei ülke ADR'ye Anlaşmaya Taraf Ülke değilse, bu yöntemler sevkiyatın ulaşacağı ilk ADR Anlaşmaya Taraf Ülke ülkesinin yetkili kurumu tarafından onaylanır.

### **Yükseltgen gazlar**

Genellikle oksijen sağlayarak, havadan daha fazla diğer materyallerin yanmasına sebep olabilen veya katkı sağlayabilen gazlar. Bu gazlar, ISO 10156:2010 standardında belirtilen bir yöntem ile saptandığı üzere yükseltgen gücü %23,5'ten büyük olan saf gazlar veya gaz karışımlarıdır.

### **Zehirli gazlar**

*NOT: Kısmen zehirlilik veya aşındırıcı özelliklerinden ötürü tamamen zehirli gazlar zehirli olarak sınıflandırılır. Ayrıca, olası ikincil bir aşındırıcı risk için, bkz. "Aşındırıcı gazlar" başlığı altındaki kriterler.*

Aşağıdaki özelliklere sahip gazlar:

- (a) İnsanların sağlığı için tehlike arz edecek derecede zehirli veya aşındırıcı olduğu bilinen veya
- (b) 2.2.61.1 uyarınca test edildiğinde, akut zehirlilik için LC<sub>50</sub> değeri 5 000 ml/ m<sup>3</sup> (ppm) veya daha az olduğundan dolayı, insanlar için zehirli veya aşındırıcı olduğu varsayılan.

Gaz karışımları için (diğer sınıflardan maddelerin buharları dahil) aşağıdaki formül kullanılabilir:

$$LC_{50} \text{ Zehirli (karışım)} = \frac{1}{n \sum_{i=1}^n \frac{f_i}{T_i}}$$

Bu denklemde:  $f_i$  = Madde karışımındaki i. bileşenin mol fraksiyonu;

$T_i$  = Madde karışımındaki i. bileşenin zehirlilik indeksi;

4.1.4.1 P200 ambalajlama talimatlarında belirtildiği üzere  $T_i$ , LC<sub>50</sub> değerine eşittir.

4.1.4.1 P200 ambalajlama talimatlarında LC<sub>50</sub> değeri listelenmediği zaman, bilimsel literatürdeki LC<sub>50</sub> değeri kullanılır. LC<sub>50</sub> değeri bilinmediği zaman, benzer fizyolojik ve kimyasal etkileri gösteren maddelerin en düşük LC<sub>50</sub> değerinin kullanılması ile zehirlilik indeksi bulunur veya tek uygulanabilir olanak test etmek ise test ile bulunur.

### **Aşındırıcı gazlar**

Aşındırıcılıklarından dolayı zehirlilik kriterini tamamen sağlayan gaz ve gaz karışımları, ikincil derece aşındırıcı riskli zehirli olarak sınıflandırılır.

Aşındırıcılığın ve zehirliliğin birleşik etkisi sonucu zehirli kabul edilen bir gaz karışımının, karışımdaki aşındırıcı bileşenlerin LC<sub>50</sub> değeri, aşağıdaki formül ile hesaplandığında, 5000 ml/m<sup>3</sup> (ppm)'e eşit veya daha azsa veya deneyimlere dayanarak insanların derilerine, gözlerine ve mukoza zarlarına zarar verdiği biliniyorsa, ikincil aşındırıcı riski vardır:

$$LC_{50} \text{ Aşındırıcı (karışım)} = \frac{1}{n \sum_{i=1}^n \frac{f_{ci}}{T_{ci}}}$$

Bu denklemde:  $f_{ci}$  = Madde karışımındaki i. aşındırıcı bileşenin mol fraksiyonu;

$T_{ci}$  = Madde karışımındaki i. aşındırıcı bileşenin zehirlilik indeksi;

4.1.4.1 P200 ambalajlama talimatlarında belirtildiği üzere Tci, LC<sub>50</sub> değerine eşittir.

4.1.4.1 P200 ambalajlama talimatlarında LC<sub>50</sub> değeri listelenmediği zaman, bilimsel literatürdeki LC<sub>50</sub> değeri kullanılır.

LC<sub>50</sub> değeri bilinmediği zaman, benzer fizyolojik ve kimyasal etkileri gösteren maddelerin en düşük LC<sub>50</sub> değerinin kullanılması ile zehirlilik indeksi bulunur veya tek uygulanabilir olanak test etmek ise test ile bulunur.

#### 2.2.2.1.6 Aerosoller

Aerosoller (UN no. 1950), tehlike özelliklerine göre aşağıdaki gruplardan birine atanır:

A	Asfiksant;
O	Yükseltgen;
F	Alevlenir;
T	Zehirli;
C	Aşındırıcı;
CO	Aşındırıcı, yükseltgen;
FC	Alevlenir, aşındırıcı;
TF	Zehirli, alevlenir;
TC	Zehirli, aşındırıcı;
TO	Zehirli, yükseltgen;
TFC	Zehirli, alevlenir, aşındırıcı;
TOC	Zehirli, yükseltgen, aşındırıcı.

Sınıflandırma, aerosol püskürtücü üzerindeki içeriklerin yapısına bağlıdır.

**NOT:** 2.2.2.1.5'e göre zehirli gazların veya 4.1.4.1 ambalajlama talimatı P200'deki Tablo 2'nin c notu ile "Piroforik olarak kabul edilir" diye tanımlanan gazlar, aerosol püskürtücüde itici gaz olarak kullanılamaz. İçerikleri zehirlilik veya aşındırıcılık için Ambalajlama grubu I'in kriterlerine uyan aerosollar, taşıma için kabul edilmez (bkz.2.2.2.2.2).

Aşağıdaki kriterler uygulanır:

- Aşağıdaki (b) ve (f) alt paragraflarına göre, içerikler diğer herhangi bir grubunkriterlerine uymadığında grup A'ya atama yapılır;
- 2.2.2.1.5'e göre aerosol, yükseltgen gaz içerdiğinde grup O'ya atama yapılır;
- İçerik, kütlece %85 veya daha fazla alevlenir bileşen içerdiğinde ve yanmanın kimyasal ısısı 30 kJ/gr veya daha fazla olduğunda, grup F'ye atama yapılır.

İçerik, kütlece %1 veya daha fazla alevlenir bileşen içerdiğinde veya yanmanın kimyasal ısısı 20 kJ/gr'dan az olduğunda, grup F'ye atanmaz.

Aksi takdirde, aerosol alevlenirlikle ilgili olarak *Testler ve Kriterler Elkitabı*'nda tanımlanan testler uyarınca test edilir. Aşırı alevlenir ve alevlenir aerosoller grup F'ye atanır;

**NOT:** Alevlenir bileşenler, *Testler ve Kriterler Elkitabı*, Kısım III, alt başlık 31.1.1, Notlar 1 ila 3'te tanımlanan alevlenir sıvılar, alevlenir katılar veya alevlenir gazlar ve gaz karışımlarıdır. Bu tanım, piroforik, kendiliğinden ısınan ve su ile reaksiyona giren maddeleri kapsamaz. Yanmanın kimyasal ısısı ASTM D 240, ISO/FDIS 13943:1999 (E/F) 86.1 ila 86.3 veya NFPA 30B yöntemlerinden biri ile saptanır.

- (d) Aerosol püskürtücülerinin iticisi dışındaki içerikler, Sınıf 6.1, ambalajlama grubu II veya III olarak sınıflandırıldığında grup T'ye atama yapılır;
- (e) Aerosol püskürtücülerinin iticisi dışındaki içerikler, sınıf 8, ambalajlama grubu II veya III kriterlerini karşıladığında grup T'ye atama yapılır;
- (f) O,F,T,C grupları içindeki grup kriterlerinden birden fazlası karşılandığında, ilgili olduğu grup CO, FC, TF, TO, TFC, TOC'ye atama yapılır.

#### 2.2.2.1.7

##### *Basınç altındaki kimyasallar*

Basınç altındaki kimyasallar (UN No. 3500 ila 3505), tehlike özelliklerine göre aşağıdaki gruplardan birine atanır:

A	Asfiksant;
F	Alevlenir;
T	Zehirli;
C	Aşındırıcı;
FC	Alevlenir, aşındırıcı;
TF	Zehirli, alevlenir;

Sınıflandırma, değişik fazlardaki bileşiklerin tehlike karakterlerine bağlıdır.

İtici;  
Sıvı; eya  
Kati

**NOT1:** 2.2.2.1.5'e göre zehirli gazların veya yükseltgen gazların veya 4.1.4.1 ambalajlama talimatı P200'deki Tablo 2'nin c notu ile "Piroforik olarak kabul edilir" diye tanımlanan gazlar, basınç altındaki kimyasallarda itici gaz olarak kullanılamaz.

**NOT2:** Zehirlilik veya aşındırıcılık için Ambalajlama grubu I kriterlerini karşılayan içerikleri olan veya zehirlilik için Ambalajlama grubu II veya III ve aşındırıcılık için ambalajlama grubu II ve III kriterlerinin ikisini de karşılayan içeriklere sahip olan için basınç altında kimyasalların bu UN No.ları altında taşınmalarına izin verilmez.

**NOT3:** Sınıf 1'in, Sınıf 3'ün sıvı duyarlılığı azaltılmış patlayıcıları, Sınıf 4.1'in kendilipğinden tepkimeye giren ve katı duyarlılığı azaltılmış patlayıcıları, Sınıf 4.2, Sınıf 4.3, Sınıf 5.1, Sınıf 5.2, Sınıf 6.2 veya Sınıf 7 özelliklerine sahip içerikleri olan basınç altındaki kimyasallar bu UN No.ları altında taşıma amaçlı kullanılmazlar.

**NOT4:** Bir aerosol dağıtıcı içindeki bir basınç altındaki kimyasal UN No. 1950 altında taşınacaktır.

Aşağıdaki kriterler uygulanır:

- (a) Aşağıdaki (b) ve (e) alt paragraflarına göre, içerikler diğer herhangi bir grubun kriterlerine uymadığında grup A'ya atama yapılır;

- (b) Grup F'ye atama, içeriklerden biri alevlenir olarak sınıflandırılması gereken bir saf madde veya karışım olduğunda yapılır. Alevlenir içerikler aşağıdaki kriterleri karşılayan alevlenir sıvılar ve sıvı karışımları, alevlenir katılar ve katı karışımları veya alevlenir gazlar veya gaz karışımlarıdır
- (i) Bir alevlenir sıvı parlama noktası 93 °C'den fazla olmayan bir sıvıdır.
- (ii) Bir alevlenir katı 2.2.41.1'deki kriterleri karşılayan bir katıdır.
- (iii) Bir alevlenir gaz 2.2.2.1.5'deki kriterleri karşılayan bir gazdır.
- (c) Grup T'ye atama itici dışındaki içerikleri Sınıf 6.1'in , ambalajlama grubu II veya III olan tehlikeli mallar olarak sınıflandırıldığında yapılır;
- (d) Grup C'ye atama itici dışındaki içerikleri Sınıf 8'in, ambalajlama grubu II veya III olan tehlikeli mallar olarak sınıflandırıldığında yapılır;
- (e) F,T,C grupları içindeki grup kriterlerinden ikisi karşılandığında, ilgili olduğu grup FC veya TF olarak atama yapılır.

### **2.2.2.2 Taşıma için kabul edilmeyen gazlar**

2.2.2.2.1 Sınıf 2'deki kimyasal açıdan kararsız maddeler, taşıma sırasındaki normal koşullarda dekompozisyon, değişimler ve polimerizasyon gibi tüm tehlikeli reaksiyonların herhangi bir olasılığını engelleyecek önlemlerin alındığı durumlar dışında taşıma için kabul edilmez. Bu amaçla, tanklarda ve haznelerde bu tepkimelere yol açabilecek maddelerin bulunmamasına dikkat edilmelidir.

2.2.2.2.2 Aşağıdaki maddeler ve karışımlar taşıma için kabul edilmez:

- UN No. 2186 HİDROJEN KLORÜR, SOĞUTULMUŞ SIVI;
- UN No. 2421 AZOT TRİOKSİT;
- UN No. 2455 METİL NİTRİT;
- Soğutulmuş sıvılaştırılmış, 3A, 3O veya 3F sınıf koduna atanamayan gazlar;
- UN No. 1001, 2073 veya 3318 altında sınıflandırılmayan çözülmüş gazlar;
- Gazları 2.2.2.1.5'e göre zehirli olan veya 4.1.4.1 P200 ambalajlama talimatlarına göre piroforik olan itici olarak kullanılan aerosoller;
- Zehirlilik ve aşındırıcılık açısından ambalajlama grubu I kriterlerinin karşılayan içeriğe sahip aerosoller (bkz. 2.2.61 ve 2.2.8);
- 4.1.4.1, ambalajlama talimatı P200 uyarınca çok zehirli (200 ppm'den düşük LC50) piroforik olan küçük, gaz içeren haznelere.

Sıkıştırılmış gazlar:	
Sınıflandırma kodu	UN Maddenin veya nesnenin adı No.
1 A	1956 SIKIŞTIRILMIŞ GAZ, B.B.B.
1 O	3156 SIKIŞTIRILMIŞ GAZ, YÜKSELTGEN, B.B.B.
1 F	1964 HİDROKARBON GAZ KARIŞIMI, SIKIŞTIRILMIŞ, B.B.B. 1954 SIKIŞTIRILMIŞ GAZ, ALEVLENİR, B.B.B.
1T	1955 SIKIŞTIRILMIŞ GAZ, ZEHİRLİ, B.B.B.
1 TF	1953 SIKIŞTIRILMIŞ GAZ, ZEHİRLİ, ALEVLENİR, B.B.B.
1 TC	3304 SIKIŞTIRILMIŞ GAZ, ZEHİRLİ, AŞINDIRICI, B.B.B.
1 TO	3303 SIKIŞTIRILMIŞ GAZ, ZEHİRLİ, YÜKSELTGEN, B.B.B.
1 TFC	3305 SIKIŞTIRILMIŞ GAZ, ZEHİRLİ, ALEVLENİR, AŞINDIRICI, B.B.B.
1 TOC	3306 SIKIŞTIRILMIŞ GAZ, ZEHİRLİ, YÜKSELTGEN, AŞINDIRICI, B.B.B.

Sıvılaştırılmış gazlar:	
Sınıflandırma kodu	UN Maddenin veya nesnenin adı No.
2 A	1058 SIVILAŞTIRILMIŞ GAZLAR, alevlenir olmayan, karbondioksit, hava ve azot yüklü 1078 SOĞUTUCU GAZ, B.B.B. R harfi ile gösterilen, aşağıda verilen gaz karışımları gibi: 70 °C'de buhar basıncı 1,3 MPa'yı (13 bar) geçmeyen ve 50 °C'deki yoğunluğu dikloroflorometaninkinden (1,30 kg/l) daha düşük olmayan karışım F1; 70 °C'de buhar basıncı 1,9 MPa'yı (19 bar) geçmeyen ve 50 °C'deki yoğunluğu dikloroflorometaninkinden (1,21 kg/l) daha düşük olmayan karışım F2; 70 °C'de buhar basıncı 3 MPa'yı (30 bar) geçmeyen ve 50 °C'deki yoğunluğu dikloroflorometaninkinden (1,09 kg/l) daha düşük olmayan karışım F3; <b>NOT:</b> Trikloroflorometan (Soğutucu R 11 ), 1.1.2-trikloro-1,2,2-trifloroetan (Soğutucu R 113 ), 1,1,1- trikloro-2,2,2-trifloroetan (Soğutucu R 113a) 1-kloro-1,2,2-trifloroetan (Soğutucu R 113b) Sınıf 2'ye ait maddelerden değildir. Buna rağmen, bu gazlar F1 ila F3 karışımları bileşimleri içerisine girer. 1968 İNSEKTİSİD GAZ, B.B.B. 3163 SIVILAŞTIRILMIŞ GAZ, B.B.B.
2 O	3157 SIVILAŞTIRILMIŞ GAZ, YÜKSELTGEN, B.B.B.
2 F	1010 1,3 BUTADİENLER VE HİDROKARBON KARIŞIMI, KARARLILAŞTIRILMIŞ, 70 °C'de buhar basıncı 1,1 MPa'yı (11 bar) geçmeyen ve 50 °C'deki yoğunluğu 0,525 kg/l'den daha düşük olmayan. <b>NOT:</b> Bütadienler, kararlılaştırılmış ayrıca UN No. 1010 altında da sınıflandırılır, bkz. Bölüm 3.2 Tablo A. 1060 METİLASETİLEN VE PROPADİEN KARIŞIMI, KARARLILAŞTIRILMIŞ Aşağıda verilen hidrokarbonlu propadien ve metil asetilen karışımları gibi: Hacimce, %63'ten daha fazla metilasetilen ve propadien içermeyen, % 24'ten daha fazla propan ve propilin içermeyen, C4- ayrıştırılmış hidro karbon yüzdesi hacimce %14'ten daha az olmayan Karışım P1 ve Hacimce, %48'den daha fazla metilasetilen ve propadien içermeyen, % 50'den daha fazla propan ve propilin içermeyen, C4- ayrıştırılmış hidro karbon yüzdesi hacimce %5'ten daha az olmayan Karışım P2 ve %1 ila 4 metilasetilen içeren propadien karışımları.



Sıvılaştırılmış gazlar (devamı)	
Sınıflandırma kodu	UN Maddenin veya nesnenin adı No.
2 F (devamı)	1965 HİDROKARBON GAZ KARIŞIMI, SIVILAŞTIRILMIŞ, B.B.B. Aşağıdaki gibi karışımlar: Karışım A, 70 °C'de buhar basıncı 1,1 MPa'yı (11 bar) geçmeyen ve 50 °C'deki yoğunluğu 0,525 kg/l'den düşük olmayan; 70 °C'de buhar basıncı 1,6 MPa'yı (16 bar) geçmeyen ve 50 °C'deki bağıl yoğunluğu dikloroflorometaninkinden (0,516 kg/l) daha düşük olmayan karışım A01; 70 °C'de buhar basıncı 1,6 MPa'yı (16 bar) geçmeyen ve 50 °C'deki bağıl yoğunluğu dikloroflorometaninkinden (0,505 kg/l) daha düşük olmayan karışım A02; 70 °C'de buhar basıncı 1,6 MPa'yı (16 bar) geçmeyen ve 50 °C'deki yoğunluğu dikloroflorometaninkinden (0,495 kg/l) daha düşük olmayan karışım A0; 70 °C'de buhar basıncı 2,1 MPa'yı (21 bar) geçmeyen ve 50 °C'deki yoğunluğu dikloroflorometaninkinden (0,485 kg/l) daha düşük olmayan karışım A1; 70 °C'de buhar basıncı 2,6 MPa'yı (26 bar) geçmeyen ve 50 °C'deki bağıl yoğunluğu dikloroflorometaninkinden (0,474 kg/l) daha düşük olmayan karışım B1; 70 °C'de buhar basıncı 2,6 MPa'yı (26 bar) geçmeyen ve 50 °C'deki bağıl yoğunluğu dikloroflorometaninkinden (0,463 kg/l) daha düşük olmayan karışım B2; 70 °C'de buhar basıncı 2,6 MPa (26 bar)'ı geçmeyen ve 50 °C'deki yoğunluğu dikloroflorometaninkinden (0,450 kg/l) daha düşük olmayan karışım B; 70 °C'de buhar basıncı 3,1 MPa'yı (31 bar) geçmeyen ve 50 °C'deki bağıl yoğunluğu dikloroflorometaninkinden (0,440 kg/l) daha düşük olmayan karışım C; <b>NOT 1:</b> Yukarıda bahsedilen karışımlar için, maddeleri tanımlamak için piyasa da alışılmış olan aşağıda belirtilen isimlerin kullanılmasına izin verilmiştir: A, A01, A02 ve A0 karışımları için: BUTAN; C karışımları için: PROPAN. <b>NOT 2:</b> Deniz veya hava yoluyla taşınmadan önce veya sonra taşıma için UN No. 1075 PETROL GAZLARI, SIVILAŞTIRILMIŞ, UN No. 1965 HİDROKARBON GAZ KARIŞIMI, SIVILAŞTIRILMIŞ kaydının alternatifi olarak kullanılabilir. 3354 İNSEKTİSİD GAZ, ALEVLENİR, B.B.B. 3161 SIVILAŞTIRILMIŞ GAZ, ALEVLENİR, B.B.B.
2 T	1967 İNSEKTİSİD GAZ, ZEHİRLİ, B.B.B. 3162 SIVILAŞTIRILMIŞ GAZ, ZEHİRLİ, B.B.B.
2 TF	3355 İNSEKTİSİD GAZ, ZEHİRLİ, ALEVLENİR B.B.B. 3160 SIVILAŞTIRILMIŞ GAZ, ZEHİRLİ, ALEVLENİR, B.B.B.
2 TC	3308 SIVILAŞTIRILMIŞ GAZ, ZEHİRLİ, AŞINDIRICI, B.B.B.
2 TO	3307 SIVILAŞTIRILMIŞ GAZ, ZEHİRLİ, YÜKSELTGEN, B.B.B.
2 TFC	3309 SIVILAŞTIRILMIŞ GAZ, ZEHİRLİ, ALEVLENİR, AŞINDIRICI, B.B.B.
2 TOC	3310 SIVILAŞTIRILMIŞ GAZ, ZEHİRLİ, YÜKSELTGEN, AŞINDIRICI, B.B.B.

Soğutulmuş sıvılaştırılmış gazlar	
Sınıflandırma kodu	UN Maddenin veya nesnenin adı No.
3 A	3158 GAZ, SOĞUTULMUŞ SIVI, B.B.B.
3 O	3311 GAZ, SOĞUTULMUŞ SIVI, YÜKSELTGEN, B.B.B.
3 F	3312 GAZ, SOĞUTULMUŞ SIVI, ALEVLENİR, B.B.B.

Çözünmüş gazlar	
Sınıflandırma kodu	UN Maddenin veya nesnenin adı No.
4	Sadece Bölüm 3.2 Tablo A'da belirtilen maddeler taşıma için kabul edilir.

<b>Aerosoller ve küçük, gaz içeren hazneler</b>	
<b>Sınıflandırma kodu</b>	<b>UN Maddenin veya nesnenin adı No.</b>
<b>5</b>	1950 AEROSOLLER 2037 HAZNELER, KÜÇÜK, GAZ İÇEREN (GAZ KARTUŞLARI) tahliye düzeneği olmayan ve yeniden doldurulamayan

<b>Basınç altında gaz içeren diğer nesnelere</b>	
<b>Sınıflandırma kodu</b>	<b>UN Maddenin veya nesnenin adı No.</b>
<b>6A</b>	2857 SOĞUTUCU MAKİNALAR, alevlenir olmayan, zehirsiz gazlar veya amonyak çözeltisi içeren (UN 2672) 3164 NESNELER, BASINÇLI, PNÖMATİK (alevlenir olmayan gaz içeren) veya 3164 NESNELER, BASINÇLI, HİDROLİK (alevlenir olmayan gaz içeren) veya
<b>6F</b>	3150 DÜZENEKLER, KÜÇÜK, HİDROKARBON GAZ İLE GÜÇLENDİRİLMİŞ veya 3150 KÜÇÜK DÜZENEKLER İÇİN HİDROKARBON GAZ YEDEKLERİ tahliye düzeneği olan 3478 YAKIT HÜCRELİ KARTUŞLAR, sıvılaştırılmış alevlenir gaz içeren veya 3478 YAKIT HÜCRELİ KARTUŞLAR, TEÇHİZAT İÇERİSİNDE, sıvılaştırılmış alevlenir gaz içeren veya 3478 YAKIT HÜCRELİ KARTUŞLAR, TEÇHİZAT İÇERİSİNDE, sıvılaştırılmış alevlenir gaz içeren 3479 YAKIT HÜCRELİ KARTUŞLAR, metal hidritte hidrojen içeren veya 3479 YAKIT HÜCRELİ KARTUŞLAR, TEÇHİZAT İÇERİSİNDE, metal hidrit içinde hidrojen içeren veya 3479 TEÇHİZAT İLE AMBALAJLANMIŞ YAKIT HÜCRELİ KARTUŞLAR, metal hidrit içinde hidrojen içeren veya

<b>Gaz numuneleri</b>	
<b>Sınıflandırma kodu</b>	<b>UN Maddenin veya nesnenin adı No.</b>
<b>7 F</b>	3167 GAZ NUMUNESİ, BASINÇSIZ, ALEVLENİR, B.B.B., soğutulmamış sıvı
<b>7 T</b>	3169 GAZ NUMUNESİ, BASINÇSIZ, ZEHİRLİ, B.B.B., soğutulmamış sıvı
<b>7 TF</b>	3168 GAZ NUMUNESİ, BASINÇSIZ, ZEHİRLİ, ALEVLENİR, B.B.B., soğutulmamış sıvı

<b>Basınç altındaki kimyasallar</b>	
<b>Sınıflandırma kodu</b>	<b>UN Maddenin veya nesnenin adı No.</b>
<b>8A</b>	3500 BASINÇ ALTINDA KİMYASAL, B.B.B.
<b>8F</b>	3501 BASINÇ ALTINDA KİMYASAL, ALEVLENİR, B.B.B
<b>8T</b>	3502 BASINÇ ALTINDA KİMYASAL, ZEHİRLİ, B.B.B
<b>8C</b>	3503 BASINÇ ALTINDA KİMYASAL, AŞINDIRICI, B.B.B
<b>8TF</b>	3504 BASINÇ ALTINDA KİMYASAL, ALEVLENİR, ZEHİRLİ, B.B.B
<b>8FC</b>	3505 BASINÇ ALTINDA KİMYASAL, ALEVLENİR, AŞINDIRICI, B.B.B

<b>Adsorbe Gazlar</b>	
<b>Sınıflandırma kodu</b>	<b>UN Maddenin veya nesnenin adı No.</b>
<b>9A</b>	3511 ADSORBE GAZ, B.B.B
<b>9O</b>	3513 ADSORBE GAZ, OKSİTLEYİCİ, B.B.B
<b>9F</b>	3510 ADSORBE GAZ, YANICI, B.B.B
<b>9T</b>	3512 ADSORBE GAZ, ZEHİRLİ, B.B.B
<b>9TF</b>	3514 ADSORBE GAZ, ZEHİRLİ, YANICI, B.B.B
<b>9TC</b>	3516 ADSORBE GAZ, ZEHİRLİ, AŞINDIRICI, B.B.B
<b>9TO</b>	3515 ADSORBE GAZ, ZEHİRLİ, OKSİTLEYİCİ, B.B.B
<b>9TFC</b>	3517 ADSORBE GAZ, ZEHİRLİ, YANICI, AŞINDIRICI, B.B.B
<b>9TOC</b>	3518 ADSORBE GAZ, ZEHİRLİ, OKSİTLEYİCİ, AŞINDIRICI, B.B.B

## 2.2.3 Sınıf 3 Alevlenir sıvılar

### 2.2.3.1 Kriterler

2.2.3.1.1 Sınıf 3 başlığı, bu Sınıfa ait aşağıda özellikleri verilen maddeleri içeren maddeleri ve nesnelere kapsar:

- 1.2.1'de "sıvılar" tanımının (a) bendine göre sıvı olarak tanımlanır;
- 50 °C sıcaklıkta, 300kPa'dan (3 bar) daha az buhar basıncına sahiptir ve 20 °C'de ve 101,3 kPa standart basınç altında tamamen gaz değildir;
- Parlama noktaları 60 °C'den daha düşüktür (ilgili test için, bkz. 2.3.3.1).

Sınıf 3 başlığı, aynı zamanda, parlama noktası 60 °C'nin üstünde olan sıvı maddeleri ve erimiş katı maddeleri de kapsar ve bunlar taşıma sırasında veya aktarma sırasında parlama noktasına eş veya daha yüksek bir sıcaklıkta ısıtılır. Bu maddeler UN No. 3256'ye atanmıştır.

Ayrıca, Sınıf 3 başlığı duyarlılığı azaltılmış sıvı patlayıcıları da içerir. Duyarlılığı azaltılmış sıvı patlayıcılar, patlayıcı özelliklerini bastırmak için homojen sıvı bir karışım oluşturmak üzere su ya da diğer sıvı maddelerin içinde çözülmüş halde veya süspansiyon halde bulunan patlayıcı maddelerdir. Bölüm 3.2 Tablo A'daki bunun gibi kayıtlar UN No. 1204, 2059, 3064,3343, 3357 ve 3379'dur.

**NOT 1:** Parlama noktası 35 °C'nin üzerinde olan, Testler ve Kriterler Elkitabı, Kısım III, alt başlık 32.2.5'e göre yanmayı desteklemeyen maddeler, Sınıf 3'ün maddeleri değildir. Bununla birlikte bu maddeler parlama noktalarından daha yüksek veya parlama noktalarına eşit sıcaklıkta ısıtılırken taşıma için aktarılır ve taşıma edilirse, Sınıf 3 maddeleridir.

**NOT 2:** Yukarıdaki paragraf 2.2.3.1.1'den türetilerek, parlama noktaları 60 °C'den çok ve 100 °C'den az olan dizel yakıt, gazolin, sentetik olarak üretilen ürünler dahil olmak üzere ısıtmayağı (hafif) Sınıf 3, UN No. 1202 maddeleri olarak kabul edilir.

**NOT 3:** 2.2.61.1.4 ila 2.2.61.1.9 daki soluma durumunda çok zehirli olan yanıcı sıvılar ile parlama noktası 23 °C ve üzeri olan zehirli maddeler Sınıf 6.1 içerisinde (bkz.2.2.61.1). Solunduğunda çok zehirli olan sıvılar Bölüm 3.2 Tablo A Sütun(2) de tam sevkiyat adı "Solunum yoluyla zehirli" veya Sütun(6)da Özel Hükmü 354 ile belirtilmiştir.

**NOT 4:** Yüksek derecede zehirli, zehirli ve daha az derecede zehirli ve parlama noktası 23 °C veya üzerinde olan pestisit olarak kullanılan alevlenir sıvı maddeler ve müstahzarlar Sınıf 6.1 maddeleri içerisinde (bkz. 2.2.61.1).

2.2.3.1.2 Sınıf 3 maddeleri ve nesnelere aşağıdaki şekilde alt gruplara ayrılır:

F Alevlenir sıvılar, ikincil riski olmayan ve bu maddeleri içeren nesnelere:

- F1 Alevlenir sıvılar, parlama noktası 60 °C ve altında olan;
- F2 Alevlenir sıvılar, parlama noktası 60 °C'den fazla olan, parlama noktasında veya üstündeki bir sıcaklıkta (yükseltilmiş sıcaklıktaki maddeler) taşınan veya taşıma için aktarılan;
- F3 Alevlenir sıvılar içeren nesnelere;

FT Alevlenir sıvılar, zehirli:

- FT1 Alevlenir sıvılar, zehirli;
- FT2 Pestisitler;

FC Alevlenir sıvılar, aşındırıcı;

FTC Alevlenir sıvılar, zehirli, aşındırıcı;

D Duyarlılığı azaltılmış sıvı patlayıcılar.

## 2.2.3.1.3

Sınıf 3 altında sınıflandırılan maddeler ve nesnelere, Bölüm 3.2 Tablo A'da listelenmiştir. Bölüm 3.2 Tablo A'da ismen belirtilmeyen maddeler 2.2.3.3'ün ilgili kaydına atanır ve bu bölümün hükümlerine uygun olarak ilgili ambalajlama grubuna atanır. Alevlenir sıvılar, taşıma için arz ettikleri tehlike derecelerine göre, aşağıdaki ambalajlama gruplarından birinde sınıflandırılır:

Ambalajlama grubu	Parlama noktası (Kapalı kap)	Başlangıç kaynama noktası
I	--	$\leq 35^{\circ}\text{C}$
II <sup>a</sup>	$< 23^{\circ}\text{C}$	$> 35^{\circ}\text{C}$
III <sup>a</sup>	$\geq 23^{\circ}\text{C} \leq 60^{\circ}\text{C}$	$> 35^{\circ}\text{C}$

<sup>a</sup> Ayrıca bkz. 2.2.3.1.4.

(a) ikincil riske (risklere) sahip bir sıvı için ambalajlama grubu, yukarıdaki tablo uyarınca belirlenir ve ikincil riskin (risklerin) önemi göz önünde bulundurularak sınıflandırma ve ambalajlama grubu, 2.1.3.10'daki tehlike önceliği tablosu uyarınca belirlenir.

## 2.2.3.1.4

Boya, emaye, lake, vernikler, yapıştırıcılar, cilalar gibi parlama noktaları  $23^{\circ}\text{C}$ 'nin altında olan viskoz yanıcı sıvı maddeler, Testler ve Kriterler El kitabı Kısım III alt başlık 32.3 te öngörülen aşağıdaki koşulların karşılanması durumunda, ambalajlama grubu III'e atanabilirler:

(a) Vizkozitesi<sup>2</sup> ve parlama noktası aşağıdaki tabloya uygun olan:

Kinematik vizkozite (tahmini) $v$ (sıfıra yakın kayma hızında) $23^{\circ}\text{C}$ 'de $\text{mm}^2/\text{sn}$	Akış süresi $t$ saniye	Ağız (jet) çapı (mm)	Parlama noktası, kapalı- kap ( $^{\circ}\text{C}$ )
$20 < v \leq 80$	$20 < t \leq 60$	4	17 üstü
$80 < v \leq 135$	$60 < t \leq 100$	4	10 üstü
$135 < v \leq 220$	$20 < t \leq 32$	6	5 üstü
$220 < v \leq 300$	$32 < t \leq 44$	6	-1 üstü
$300 < v \leq 700$	$44 < t \leq 100$	6	-5 üstü
$700 < v$	$100 < t$	6	Limitsiz

(b) Çözücü ayırma testinde, şeffaf çözücü katmanın %3'ten azı ayrılıyor;

(c) Karışım ya da herhangi bir ayrılan çözücü Sınıf 6.1 ya da Sınıf 8 kriterlerini karşılamıyor;

(d) Maddeler kapasitesi 450 litreden fazla olmayan kaplar içerisinde ambalajlanmıştır.

**NOT:** Bu hükümler aynı zamanda kuru kütlece %12.6'yı aşmayan bir nitrojen içeriği bulunan %20'den fazla nitroselüloz içermeyen karışımlar için de geçerlidir. Kuru kütlece %12.6'yı aşmayan bir nitrojen içeriği bulunan %20'den fazla fakat %55'ten fazla olmayan nitroselüloz içeren karışımlar UN No. 2059 atanan maddelerdir.

Parlama noktası  $23^{\circ}\text{C}$ 'nin altında olan ve şunları içeren karışımlar:

- nitrojen içeriği ne olursa olsun %55'ten fazla nitroselüloz; ya da
- kuru kütlece %12.6 üzerinde bir nitrojen içeriği bulunan %55'ten fazla olmayan nitroselüloz;

Sınıf 1 (UN No. 0340 ya da 0342) veya Sınıf 4.1 (UN No. 2555, 2556 ya da 2557) maddelerdir.

<sup>2</sup> Vizkozitenin saptanması: Maddenin Newton yasalarına uymadığı veya vizkozitenin saptanması için akış kabının aksi şekilde uygun olmadığı durumlarda, maddenin dinamik vizkozite katsayısını belirlemek için  $23^{\circ}\text{C}$ 'de ve kayma hızı sayısında değişken kayma hızına sahip bir vizkometre kullanılır. Elde edilen değerler, kayma hızına karşı taslak olarak belirlenir ve daha sonra sıfır kayma hızına göre tahmini olarak hesaplanır. Bu şekilde elde edilen ve yoğunluğa bölünen dinamik vizkozite, sıfıra yakın kayma hızında görünür kinematik vizkoziteyi verir.

2.2.3.1.5 Aşağıdaki özelliklere sahip viskoz sıvılar:

- parlama noktası 23 °C ya da üstünde olup 60 °C'den az ya da eşit olan;
  - zehirli, aşındırıcı ya da çevreye zararlı olmayan;
  - nitroselülozun kuru kütlede %12.6'dan fazla nitrojen içermemesi koşuluyla %20'den fazla nitroselüloz içermeyen; ve
  - kapasitesi 450 litreden fazla olmayan kaplar içerisinde ambalajlanan; şu koşullara bağlı olarak ADR'ye tabi değildir:
- (a) çözücü ayırma testinde (bkz. *Testler ve Kriterler Elkitabı*, Kısım III, alt bölüm 32.5.1), ayrılan çözücü katmanının yüksekliği toplam yüksekliğin %3'ünden azsa; ve
- (b) viskozite testinde akış süresi (bkz. *Testler ve Kriterler Elkitabı*, Kısım III, alt bölüm 32.4.3), 6 mm ağız (jet) çapıyla aşağıdaki değerlere eşit ya da bunlardan büyükse:
- (i) 60 saniye; ya da
  - (ii) viskoz sıvı Sınıf 3 maddelerin %60'ından fazlasını içermiyorsa 40 saniye.

2.2.3.1.6 Ek katkıları sonucu Sınıf 3 maddeleri, Bölüm 3.2 Tablo A'da ismen belirtilen maddelerin ait oldukları risk kategorilerinden farklı kategorilere girdikleri takdirde, bu karışımlar ve çözeltiler, asıl tehlike derecelerine göre ait oldukları kayıtlara atanır.

**NOT:** Çözeltilerin ve karışımların (müstahzar ve atıklar gibi) sınıflandırılması için, ayrıca, bkz. 2.1.3.

2.2.3.1.7 Ayrıca, 2.3.3.1'e ve 2.3.4'a uygun olarak test prosedürleri uyarınca ve 2.2.3.1.1'de verilen kriterler uyarınca, ismen belirtilen veya ismen belirtilen bir madde içeren, çözeltinin veya karışımın bu Sınıfın hükümlerine (bkz. 2.1.3) tabi olup olmayacağı belirlenebilir.

### **2.2.3.2 Taşıma için kabul edilmeyen maddeler**

2.2.3.2.1 Kolayca peroksit oluşturmaktan sorumlu Sınıf 3 maddelerinin (heterosiklik, oksijenlenmiş maddeler veya eterlerle olduğu gibi) hidrojen peroksit (H<sub>2</sub>O<sub>2</sub>) olarak hesaplanan peroksit içeriği % 0,3'ten fazla ise taşınması kabul edilmez. Peroksit içeriği 2.3.3.3'te belirtildiği gibi belirlenmelidir.

2.2.3.2.2 Sınıf 3'teki kimyasal olarak kararsız maddeler, taşıma sırasındaki polimerizasyonu veya tehlikeli bozulmalarını önlemek için gerekli önlemler alınmadıkça taşıma için kabul edilmez. Bu amaçla, tanklarda ve haznelere bu tepkimelere yol açabilecek maddelerin bulunmamasına dikkat edilmelidir.

2.2.3.2.3 Bölüm 3.2 Tablo A'da listelenmiş olanlardan başka duyarlılığı azaltılmış sıvı patlayıcılar Sınıf 3 maddesi olarak taşıma için kabul edilmez.

### 2.2.3.3 Toplu kayıtların listesi

<b>Alevlenir sıvılar ve bu maddeleri içeren nesnelere</b>	<b>F1</b>	1133 YAPIŞTIRICILAR alevlenir sıvı içeren 1136 KÖMÜR KATRANI DAMITIKLARI, ALEVLENİR 1139 KAPLAMA ÇÖZELTİSİ (yüzeysel uygulamaları veya endüstriyel veya araç alt kaplaması, varil veya fiçi iç kaplaması gibi diğer kaplamaları kapsar) 1169 ÖZÜTLER, AROMATİK, SIVI 1197 ÖZÜTLER, TATLANDIRICI, SIVI 1210 MATBAA MÜREKKEBİ, alevlenir veya 1210 MATBAA MÜREKKEBİ, alevlenir veya MATBAA MÜREKKEBİ İLE İLGİLİ MALZEME (matbaa mürekkebi inceltici veya azaltıcı bileşeni dahil), alevlenir 1263 BOYA (boya, vernik, emaye, renklendirici, lake, cila, parlatma sıvı dolgu ve sıvı vernik bazı dahil) veya 1263 BOYA İLE İLGİLİ MALZEME (boya, vernik, emaye, renklendirici, lake, cila, parlatma sıvı dolgu ve sıvı vernik bazı dahil) 1266 PARFÜMERİ ÜRÜNLERİ alevlenir çözücüler içeren 1293 BOYALAR, TIBBİ 1306 TAHTA KORUYUCULAR, SIVI 1866 REÇİNE ÇÖZELTİSİ, alevlenir 1999 KATRANLAR, SIVI, yol yağları ve inceltilmiş bitümler dahil 3065 ALKOLLÜ İÇKİLER 1224 KETONLAR, SIVI, B.B.B. 1268 PETROL DAMITIKLARI, B.B.B. veya 1268 PETROL DAMITIKLARI, B.B.B.	
<b>İkincil riski olmayan F</b>	<b>F2</b>	1989 ALDEHİTLER, B.B.B. 2319 TERPİN HİDROKARBONLAR, B.B.B. 3271 ETERLER, B.B.B. 3272 ESTERLER, B.B.B. 3295 HİDROKARBONLAR, SIVI, B.B.B. 3336 MERKAPTANLAR, SIVI, ALEVLENİR, B.B.B. veya 3336 MERKAPTAN KARIŞIMI, SIVI, ALEVLENİR, B.B.B. 1993 ALEVLENİR SIVI, B.B.B.	
	<b>F2</b>	<b>yükseltilmiş sıcaklık</b>	3256 YÜKSEK SICAKLIKTAKI SIVI, ALEVLENİR, B.B.B. parlama noktası 60 °C'nin üstünde, parlama noktasında veya parlama noktasından daha yüksek bir sıcaklıkta
<b>F3 nesnelere</b>	<b>F3</b>		3269 POLİESTER REÇİNE KİTİ 3473 EKİPMAN İÇİNDEKİ YAKIT HÜCRESİ KARTUŞU 3473 EKİPMAN İLE AMBALAJLANMIŞ YAKIT HÜCRESİ KARTUŞU

(sonraki sayfada devam ediyor)

### 2.2.3.3 Toplu kayıtların listesi (devamı)

	<b>FT1</b>	1228 MERKAPTANLAR, SIVI, ALEVLENİR, ZEHİRLİ, B.B.B. veya 1228 MERKAPTAN KARIŞIMI, SIVI, ALEVLENİR, ZEHİRLİ, B.B.B. 1986 ALKOLLER, ALEVLENİR, ZEHİRLİ, B.B.B. 1988 ALDEHİTLER, ALEVLENİR, ZEHİRLİ, B.B.B. 2478 İZOSİYANATLAR, ALEVLENİR, ZEHİRLİ, B.B.B. 2478 İZOSİYANAT ÇÖZELTİSİ, ALEVLENİR, ZEHİRLİ, B.B.B. 3248 İLAÇ, SIVI, ALEVLENİR, ZEHİRLİ, B.B.B. 3273 NİTRİLLER, ALEVLENİR, ZEHİRLİ, B.B.B. 1992 ALEVLENİR SIVI, ZEHİRLİ, B.B.B.
<b>Zehirli FT</b>		2758 KARBAMAT PESTİSİT, SIVI, ALEVLENİR, ZEHİRLİ 2760 ARSENİKAL PESTİSİT, SIVI, ALEVLENİR, ZEHİRLİ 2762 ORGANOKLORİN PESTİSİT, SIVI, ZEHİRLİ 2764 TRİAZİN PESTİSİT, SIVI, ALEVLENİR, ZEHİRLİ 2772 TİYOKARBAMAT PESTİSİT, SIVI, ALEVLENİR, ZEHİRLİ 2776 BAKIR ESASLI PESTİSİT, SIVI, ALEVLENİR, ZEHİRLİ
	<b>pestisit (p.n&lt;23 °C)</b>	2780 İKAMELİ NİTROFENOL PESTİSİT, SIVI, ALEVLENİR, ZEHİRLİ 2782 BİPİRİDİLYUM PESTİSİT, SIVI, ALEVLENİR, ZEHİRLİ 2784 ORGANOFOSFOR PESTİSİT, SIVI, ALEVLENİR, ZEHİRLİ 2787 ORGANOTİN PESTİSİT, SIVI, ALEVLENİR, ZEHİRLİ 3024 KUMARİN TÜREVLİ PESTİSİT, SIVI, ALEVLENİR, ZEHİRLİ 3346 FENOKSİASETİK ASİT TÜREVLİ PESTİSİT, SIVI, ALEVLENİR, ZEHİRLİ 3350 PİYRETROİD PESTİSİT, SIVI, ALEVLENİR, ZEHİRLİ 3021 PESTİSİT, SIVI, ALEVLENİR, ZEHİRLİ, B.B.B. <b>NOT:</b> Bir kaydın altına pestisitinin atanması, aktif bileşeninden, pestisitinin fiziksel halinden ve mevcut olabilecek ikincil risklerden etkilenir.
<b>Aşındırıcı</b>		3469 BOYA, ALEVLENİR, AŞINDIRICI (boya, vernik, emaye, renklendirici, lake, cila, parlatma sıvı dolgu ve sıvı vernik bazı dahil) 3469 BOYA İLE İLGİLİ MALZEME, ALEVLENİR, AŞINDIRICI (boya, vernik, emaye, renklendirici, lake, cila, parlatma sıvı dolgu ve sıvı vernik bazı dahil)
	<b>FC</b>	2733 AMİNLER, ALEVLENİR, AŞINDIRICI, B.B.B. veya 2733 POLİAMİNLER, ALEVLENİR, AŞINDIRICI, B.B.B. 2985 KLOROSİLANLAR, ALEVLENİR, AŞINDIRICI, B.B.B. 3274 ALKOLATLAR ÇÖZELTİ, B.B.B., alkolde 2924 ALEVLENİR SIVI, AŞINDIRICI, B.B.B.
<b>Zehirli, aşındırıcı</b>	<b>FTC</b>	3286 ALEVLENİR SIVI, ZEHİRLİ, AŞINDIRICI, B.B.B.
<b>Sıvı duyarlılığı azaltılmış D patlayıcı</b>		kütlece %30'dan az nitrogliserin içeren 3357 NİTROGLİSERİN KARIŞIMI, DUYARLILIĞI AZALTILMIŞ, SIVI, B.B.B. kütlece %30'dan az nitrogliserin içeren 3379 DUYARLILIĞI AZALTILMIŞ PATLAYICI, SIVI, B.B.B.



**2.2.41 Sınıf 4.1 Alevlenir katılar, kendiliğinden tepkimeye giren maddeler ve duyarlılığı azaltılmış katı patlayıcılar**

**2.2.41.1 Kriterler**

2.2.41.1.1 Sınıf 4.1 başlığı, alevlenir maddeleri ve nesnelere, 1.2.1'deki "katı" tanımının (a) bendine göre duyarlılığı azaltılmış katı patlayıcıları ve kendiliğinden tepkimeye giren sıvıları veya katıları kapsar.

Aşağıdakiler Sınıf 4.1'e atanır:

- Çabuk tutuşabilir katı maddeler ve nesnelere (bkz. paragraf 2.2.41.1.3 ila 2.2.41.1.8);
- Kendinden reaktif katılar veya sıvılar (bkz. paragraf 2.2.41.1.9 ila 2.2.41.1.17);
- Duyarlılığı azaltılmış katı patlayıcılar (bkz. 2.2.41.1.18);
- Kendiliğinden tepkimeye giren maddelerle ilgili maddeler (bkz. 2.2.41.1.19).

2.2.41.1.2 Sınıf 4.1 maddeleri ve nesnelere aşağıdaki şekilde alt gruplara ayrılır:

F Alevlenir katılar, ikincil riski olmayan:

- F1 Organik;
- F2 Organik, erimiş;
- F3 İnorganik;

FO Alevlenir katılar, yükseltgen;

- FT Alevlenir katılar, zehirli:
- FT1 Organik, zehirli;
- FT2 İnorganik, zehirli;

FC Alevlenir katılar, aşındırıcı;

- FC1 Organik, aşındırıcı;
- FC2 İnorganik, aşındırıcı;

D İkincil riski olmayan duyarlılığı azaltılmış katı patlayıcılar;

DT Duyarlılığı azaltılmış katı patlayıcılar, zehirli;

SR Kendiliğinden tepkimeye giren maddeler:

- SR1 Sıcaklık kontrolü gerekmeyenler;
- SR2 Sıcaklık kontrolü gerekenler.

***Alevlenir katılar***

Tanım ve özellikler

2.2.41.1.3 Alevlenir katılar, çabuk tutuşabilir katılar ve sürtünmeden dolayı yangına neden olabilen katılardır.

*Çabuk tutuşabilir katılar* kibritin yanması gibi, bir ateşleme kaynağı ile kısa süreli temas ettiğinde kolayca tutuşan ve alevi hızla yayılan tozlandırılmış, tanecikli veya yapışkan tehlikeli olan maddelerdir. Tehlike sadece yangından değil, zehirli tutuşma ürünlerinden de kaynaklanabilir. Metal tozlar, bir yangının söndürülme zorluğundan dolayı özellikle tehlikelidir, çünkü karbondioksit veya su gibi normal söndürme maddeleri tehlikeyi artırabilir.

***Sınıflandırma***

2.2.41.1.4 Sınıf 4.1'de alevlenir katılar olarak sınıflandırılmış madde ve nesnelere, Bölüm 3.2 Tablo A'da listelenmiştir. Bölüm 3.2 Tablo A'da ismen belirtilmeyen organik maddelerin ve nesnelere, Bölüm 2.1'in hükümlerine uygun olarak alt başlık 2.2.41.3'teki ilgili kayda atanması, deneyimlere veya Testler

ve Kriterler Elkitabı, Kısım III, alt başlık 33.2.1'e uygun olarak test sonuçlarına dayandırılabilir. İsmen belirtilmeyen inorganik maddelerin atanması, Testler ve Kriterler Elkitabı, Kısım III, alt başlık 33.2.1 uyarınca test prosedürlerinin sonuçlarına dayandırılır; daha kesin temellere oturtulmuş bir sınıflandırmaya yol açacaksa, deneyim de göz önüne alınır.

2.2.41.1.5 Testler ve Kriterler Elkitabı, Kısım III, alt başlık 33.2.1 uyarınca test prosedürlerine dayandırılarak, ismen belirtilmeyen maddelerin 2.2.41.3'te belirtilen kayıtlardan bir tanesine atanması durumunda aşağıdaki kriterler uygulanır:

(a) Metal tozlar veya metal alaşımların tozları dışında, toz halinde, tanecikli veya yapışkan olan maddeler, bir ateşleme yüzeyi ile kısa süreli temasla kolayca tutuşuyorlarsa (örneğin kibritin yanması) veya tutuştuğu takdirde, ateş hızla yayılıyor, 100 mm'lik ölçülü mesafede yanma süresi 45 saniyeden daha az veya yanma oranı 2,2 mm/sn'den daha büyükse, Sınıf 4.1'de kolayca alevlenir maddeler olarak sınıflandırılır;

(b) Metal tozlar veya metal alaşımların tozları bir alevle tutuşuyor ve tepkime 10 dakika veya daha kısa sürede tüm numune üzerinde yayılıyorsa, Sınıf 4.1'de sınıflandırılır.

Sürtünmeden dolayı yangına neden olabilecek katılar, mevcut kayıtlara benzer şekilde (örneğin kibritler) karşılaştırılarak veya herhangi bir özel hükme göre Sınıf 4.1'de sınıflandırılır.

2.2.41.1.6 Ayrıca, 2.2.41.4'te ve 2.2.41.1.5'te belirtilen kriterler ve Testler ve Kriterler Elkitabı, Kısım III, alt başlık 33.2.1'deki test yöntemlerine dayanılarak, ismen belirtilen bir maddenin yapısı nedeniyle bu Sınıfın hükümlerine tabi olmayacağı saptanabilir.

2.2.41.1.7 Ek katkılar sonucu Sınıf 4,1 maddeleri, Bölüm 3.2 Tablo A'da ismen belirtilen maddelerin ait oldukları risk kategorilerinden farklı kategorilere girdikleri takdirde, bu karışımlar ve çözeltiler, asıl tehlike derecelerine göre ait oldukları kayıtlara atanır.

**NOT:** Çözeltilerin ve karışımların (müstahzarlar ve atıklar gibi) sınıflandırılması için, ayrıca, bkz. 2.1.3.

*Ambalajlama gruplarının atanması*

2.2.41.1.8 Bölüm 3.2 Tablo A'daki çeşitli kayıtlar altında sınıflandırılmış alevlenir katılar, Test ve Kriterler Elkitabı, Kısım III, alt başlık 33.2.1'deki test prosedürleri esas alınarak ambalajlama grubu II'ye veya III'e, aşağıdaki kriterlere uygun olarak, atanır:

(a) Test edildiğinde 100 mm'lik bir uzaklık için yanma süresi 45 saniyeden az olan, çabuk tutuşabilir alevlenir katılar aşağıdaki şekilde gruplara atanır:

Ambalajlama grubu II: Alev ıslatılmış bölgeyi geçiyorsa;

Ambalajlama grubu III: Islatılmış bölge alevi en azından dört dakika için durdurabiliyorsa;

(b) Metal tozları veya metal alaşımlarının tozları aşağıdaki şekilde gruplara atanır:

Ambalajlama grubu II: Test edildiğinde, tepkime tüm numune boyunca beş dakikada veya daha az sürede yayılıyorsa;

Ambalajlama grubu III: Test edildiğinde, tepkime tüm numune boyunca beş dakikadan daha fazla bir sürede yayılıyorsa.

Sürtünmeden dolayı yangına neden olabilen katılar için, ambalajlama grubu mevcut kayıtlarla kıyaslanarak veya herhangi özel bir hükme göre atanır.

## ***Kendiliğinden tepkimeye giren maddeler***

### *Tanımlar*

2.2.41.1.9

ADR'nin amaçları için, ısısı sabit olmayan *kendiliğinden tepkimeye giren maddeler*, oksijen (hava) katılmasa da şiddetli ekzotermik bozunma tepkimesi verme eğilimindedir. Aşağıdakileri karşıladığı takdirde maddeler, Sınıf 4.1'deki kendiliğinden tepkimeye giren maddeler olarak düşünülmez:

- (a) Sınıf 1 kriterlerine göre patlayıcı maddeler;
- (b) %5 veya daha fazla alevlenir organik madde içeren yükseltgen madde karışımlarının Not 2'de belirtilen sınıflandırma prosedürüne tabi olması haricinde, Sınıf 5.1 için sınıflandırma prosedürü (bkz. 2.2.51.1) uyarınca yükseltgen maddeler;
- (c) Sınıf 5.2 kriterlerine göre organik peroksit (bkz. 2.2.52.1);
- (d) Bozulma ısısı 300 J/gr değerinden az veya
- (e) Bozulmanın kendiliğinden hızlanan dekompozisyon sıcaklığı (SADT) (bkz. aşağıdaki Not 3), 50 kg.lık bir ambalaj için 75 °C'nin üstünde.

**NOT 1:** *Bozulma ısısı, uluslararası kabul görmüş herhangi bir yöntem kullanılarak saptanabilir; örn., ayrımsal taramalı kalorimetri ve adiyabatik kalorimetri.*

**NOT 2:** *%5 veya daha fazla alevlenir organik madde içeren, yukarıdaki (a), (c), (d) veya (e)'de belirtilen kriterleri karşılamayan, Sınıf 5.1 kriterlerini karşılayan yükseltgen madde karışımları, kendiliğinden tepkimeye giren madde sınıflandırma prosedürüne tabidir.*

*Kendiliğinden tepkimeye giren madde, b tipi ile F özellikleri gösteren bir karışım, Sınıf 4.1'e ait kendiliğinden tepkimeye giren madde olarak sınıflandırılır.*

*Kendiliğinden tepkimeye giren madde, tip G özelliklerini gösteren bir karışımın, Testler ve Kriterler Elkitabı, Kısım II, alt başlık 20.4.3 (g)'de verilen ilke uyarınca Sınıf 5.1'e ait bir madde olarak sınıflandırıldığı (bkz. 2.2.51.1) düşünülür.*

**NOT 3:** *Kendiliğinden hızlanan dekompozisyon sıcaklığı (SADT), taşıma sırasında ambalajlardaki maddelerde kendi kendine hızlanan dekompozisyonun görülebileceği en düşük sıcaklık anlamına gelir. SADT'nin saptanması ile ilgili zorunluluklar, Testler ve Kriterler Elkitabı Kısım II, Bölüm 20'de ve başlık 28.4'te verilmiştir.*

**NOT 4:** *Kendiliğinden tepkimeye giren madde özelliği gösteren herhangi bir madde, 2.2.42.1.5'e göre Sınıf 4.2 içerisinde sınıflandırılmak üzere pozitif test sonucu verse bile, bu şekilde sınıflandırılır. Özellikler*

2.2.41.1.10

Kendiliğinden tepkimeye giren maddelerin dekompozisyonu, ısı, katalitik katışımlarla (örn., asitler, ağır metal bileşikler, bazlar) temas, sürtünme veya darbe yoluyla başlatılabilir. Dekompozisyon hızı, sıcaklık ile artar ve maddeye göre değişiklik gösterir. Özellikle ateşlenme olmamışsa, dekompozisyon, zehirli gaz veya buharların açığa çıkmasına neden olabilir. Belirli bazı kendiliğinden tepkimeye giren maddeler için sıcaklığın denetlenmesi gereklidir. Bazı kendiliğinden tepkimeye giren maddeler, özellikle bir kap içerisinde bulunuyorlarsa, patlayarak bozulabilir. Bu özellik seyrelticilerin eklenmesiyle veya uygun ambalajların kullanılmasıyla değiştirilebilir. Bazı kendiliğinden tepkimeye giren maddeler şiddetle yanar. Örnek olarak, kendiliğinden tepkimeye giren maddeler aşağıda listelenen tipte bazı bileşiklerdir:

Alifatik azo bileşikler (-C-N=N-C-);  
Organik azidler (-C-N<sub>3</sub>);  
Diazonyum tuzları (-CN<sub>2</sub>+ Z-);  
N-nitroso bileşikler (-N-N=O) ve  
Aromatik sulfohidrazidler (-SO<sub>2</sub>-NH-NH<sub>2</sub>).

Bu liste tam deęildir ve bařka tepkime grupları olan maddelerin ve bazı madde karıřımlarının benzer özellikleri olabilir.

### *Sınıflandırma*

2.2.41.1.11 Kendilięinden tepkimeye giren maddeler tehlike derecelerine göre yedi tipe ayrılır. Kendilięinden tepkimeye giren madde tipleri, teste tabi tutulduęu ambalaj içinde taşınmasına izin verilmeyen A tipinden, Sınıf 4.1'in kendilięinden tepkimeye giren maddelerine iliřkin hükümlerine tabi olmayan G tipine kadar deęiřir. B tipi ve F arasındaki sınıflandırma, bir ambalaj içerisinde bulunmasına izin verebilecek azami miktar ile doęrudan doęruya iliřkilidir. Sınıflandırma için uygulanacak prensiplere ek olarak, uygulanabilir sınıflandırma prosedürleri, test yöntemleri ve kriterler ve uygun örnek test raporu, Testler ve Kriterler Elkitabı, Kısım II'de verilmiřtir.

2.2.41.1.12 Sınıflandırılmıř ve 2.2.41.4'te listelenen ambalajlarda taşınmasına izin verilmiř kendilięinden tepkimeye giren maddeler, 4.1.4.2, ambalajlama talimatı IBC520'de listelenen IBC'lerde taşınmasına izin verilmiř olanlar ve Bölüm 4.2 uyarınca tanklarda taşınmasına izin verilmiř olanlar 4.2.5.2, portatif tank talimatı T23'te listelenmiřtir. Listede yer alan, izin verilmiř her madde, Bölüm 3.2 Tablo A'da (UN No. 3101 ila 3120) genel bir kayda atanmıřtır ve ilgili ikincil riskler ve taşıma bilgisini içeren dipnotlar verilmiřtir.

Toplu kayıtlar ařaęıdakileri belirtir:

- B tipi ila F tipindeki kendilięinden tepkimeye giren maddeler, bkz. yukarıdaki 2.2.41.1.11;
- Fiziksel hal (sıvı/katı) ve
- Sıcaklık kontrolü (gerektięinde), bkz. ařaęıda verilen 2.2.41.1.17.

2.2.41.4'te listelenmiř kendilięinden tepkimeye giren maddelerin sınıflandırılmaları teknik olarak saf madde esaslarına dayanır (% 100'den daha düşük konsantrasyonların belirtildięi durumlar hariç).

2.2.41.1.13 2.2.41.4, 4.1.4.2, ambalajlama talimatı IBC520'de veya 4.2.5.2, portatif tank talimatı T23'te listelenmemiř kendilięinde reaktif maddelerin sınıflandırılması ve toplu bir kayda atanması, menřei ülkenin yetkili kurumu tarafından test raporuna baęlı olarak yapılır. Onay beyanı, sınıflandırma ve ilgili taşıma kořullarını içerir. Menřei ülke ADR'ye Anlařmaya Taraf Ülke deęilse, taşıma kořulları ve sınıflandırma sevkiyatın ilk ulařacaęı ADR Anlařmaya Taraf Ülke ülkesinin yetkili kurumu tarafından belirlenir.

2.2.41.1.14 Çinko bileřikleri gibi etkinleřtirici maddeler, tepkimeyi deęiřtirmek için bazı kendilięinden tepkimeye giren maddelere eklenebilir. Etkinleřtiricinin tipine ve konsantrasyonuna baęlı olarak, bu ekleme ısıl kararlılıkta bir azalmaya ve patlayıcı özelliklerde bir deęiřime neden olabilir. Bu özelliklerin herhangi biri deęiřtirildięi takdirde, yeni formülasyon sınıflandırma prosedürüne göre iřlem görecektir.

2.2.41.1.15 Test sonuçlarının tümünün elde olmadıęı ve ek testler veya incelemeler için taşınması gereken, 2.2.41.4'te listelenmemiř kendilięinden tepkimeye giren maddelerin veya kendilięinden tepkimeye giren maddelerin formülasyonlarının numuneleri, ařaęıdaki kořulların saęlanması şartıyla, kendilięinden tepkimeye giren maddeler için c tipi'deki uygun kayıtlardan birine atanır:

- Mevcut veriler, numunenin, kendilięinden tepkimeye giren maddeler b tipi'den daha tehlikeli olmadıęını gösterir;
- Numune, ambalajlama yöntemi OP2'ye göre ambalajlanmıř ve her taşıma ünitesi için miktar 10 kg. ile sınırlıdır;
- Mevcut veriler, kontrol sıcaklıęının, varsa, herhangi bir tehlikeli bozulmayı önleyecek kadar düşük ve herhangi tehlikeli bir faz ayrıřmasını önleyecek kadar yüksek olduęunu gösterir.

### *Duyarlılıęın azaltılması*

2.2.41.1.16 Taşıma sırasında güvenlięi saęlamak amacıyla, birçođ durumda, bir seyreltici kullanılarak kendilięinden tepkimeye giren maddelerin duyarlılıęı azaltılır. Bir madde yüzdesinin şart kořulduęu durumlarda, bu, en yakın tamsayıya yuvarlanmıř kütle yüzdesini verir. Bir seyreltici madde kullanılmıřsa,

kendiliğinden tepkimeye giren madde, seyrelticinin taşıma sırasındaki şekliyle ve konsantrasyonuyla teste tabi tutulur. Ambalajdan sızıntı halinde, kendiliğinden tepkimeye giren maddenin tehlikeli derecede yoğunlaşmasına yol açabilecek seyrelticiler kullanılmaz. Herhangi bir seyreltici, kendiliğinden tepkimeye giren madde ile uyumlu olmalıdır. Bu anlamda, uyumlu seyrelticiler, kendiliğinden tepkimeye giren maddelerin ısı kararlılığı üzerinde ve tehlike tipinde ciddi bir etki yapmayacak katılar ve sıvılardır. Sıcaklık kontrolü gerektiren formülasyonlardaki sıvı seyrelticilerin (bkz.2.2.41.1.14) kaynama noktaları en az 60 °C'dir ve parlama noktaları 5 °C'den az değildir. Sıvının kaynama noktası, kendiliğinden tepkimeye giren maddenin kontrol sıcaklığından en az 50°C daha yüksektir.

#### *Sıcaklık kontrolü zorunlulukları*

2.2.41.1.17 Belirli kendiliğinden tepkimeye giren maddeler, sadece sıcaklığı kontrollü koşullarda taşınabilir. Kontrol sıcaklığı, kendiliğinden tepkimeye giren maddenin güvenli bir şekilde taşınabileceği en yüksek sıcaklıktır. Taşıma sırasında, bir ambalajın hemen çevresindeki sıcaklığın 24 saatlik süre içinde nispeten yalnızca kısa bir süre için 55 °C'yi aştığı varsayılır.

Sıcaklık kontrolünün kaybedilmesi durumunda, acil durum prosedürlerini yürütmek gerekli olabilir. Acil durum sıcaklığı bu gibi prosedürlerin yürütülmesi gereken sıcaklıktır.

Kontrol ve tehlike sıcaklıkları SADT'den türetilir (bkz Tablo 1). SADT bir maddenin taşıma sırasında sıcaklık kontrolüne tabi tutulup tutulmayacağına karar vermek için saptanır. SADT'nin saptanması ile ilgili hükümler, Testler ve Kriterler Elkitabı Kısım II, Bölüm 20'de ve Başlık 28.4'te verilmiştir.

**Tablo 1: Kontrol ve tehlike sıcaklıklarının türetilmesi**

Haznenin tipi	SADT <sup>a</sup>	Kontrol sıcaklığı	Acil durum sıcaklığı
Tek ambalajlar ve IBC'ler	20 °C veya daha az	SADT'nin 20 °C altında	SADT'nin 10 °C altında
	20 °C üstü ila 35 °C	SADT'nin 15 °C	SADT'nin 10 °C
	35 °C'nin üstünde	SADT'nin 10 °C	SADT'nin 5 °C
Tanklar	50 °C'den düşük	SADT'nin 10 °C	SADT'nin 5 °C

<sup>a</sup> *Taşınmak üzere ambalajlanmış maddenin SADT'si.*

SADT'si 55 °C'nin üstünde olmayan kendinden reaktif maddeler, taşıma sırasında sıcaklık kontrolüne tabi tutulur. Uygulandığı durumlar için, kontrol ve tehlike sıcaklıkları 2.2.41.4'te verilmiştir. Taşıma sırasındaki gerçek sıcaklık, kontrol sıcaklığından daha düşük olabilir, ancak tehlikeli faz ayrışmasını engellemek üzere bu şekilde seçilir.

#### *Duyarlılığı azaltılan katı patlayıcılar*

2.2.41.1.18 Duyarlılığı azaltılmış katı patlayıcılar, su veya alkol ile ıslatılmış veya patlayıcı özellikleri diğer maddelerle bastırılmış veya seyreltilmiş maddelerdir. Bölüm 3.2 Tablo A'da verilen aşağıdaki kayıtlar duyarlılığı azaltılan katı patlayıcılardır: UN No. 1310, 1320, 1321, 1322, 1336, 1337, 1344, 1347, 1348, 1349, 1354, 1355, 1356, 1357, 1517, 1571, 2555, 2556, 2557, 2852, 2907, 3317, 3319, 3344, 3364, 3365, 3366, 3367, 3368, 3369, 3370, 3376, 3380 ve 3474.

#### *Kendiliğinden tepkimeye giren maddelerle ilgili maddeler*

2.2.41.1.19 Aşağıda özellikleri verilen maddeler:

- Test Serisi 1 ve 2'ye göre Sınıf 1 içerisinde kabul edilen ama Test Serisi 6 tarafından Sınıf 1'den muaf olan;
- Sınıf 4.1'e ait kendiliğinden tepkimeye giren maddeler olmayan; ve
- Sınıf 5.1'e veya 5.2'ye ait olmayan maddeler;

Sınıf 4.1'e atanır. UN No. 2956, 3241, 3242 ve 3251 böyle kayıtlardır.

## 2.2.41.2 Taşıma için kabul edilmeyen maddeler

2.2.41.2.1 Sınıf 4,1'deki kimyasal olarak kararsız maddeler, taşıma sırasındaki polimerizasyonu veya tehlikeli bozulmalarını önlemek için gerekli önlemler alınmadıkça taşıma için kabul edilmez. Bu amaçla, tanklarda ve haznelerde bu tepkimelere yol açabilecek maddelerin bulunmamasına dikkat edilmelidir.

2.2.41.2.2 UN No. 3097'ye atanan yükseltgen alevlenir katılar, Sınıf 1'deki zorunluluklara uygun değilse, taşıma için kabul edilmez (ayrıca bkz. 2.1.3.7).

2.2.41.2.3 Aşağıdaki maddeler taşıma için kabul edilmez:

- A tipindeki kendiliğinden tepkimeye giren maddeler (bkz. Testler ve Kriterler Elkitabı Kısım II, paragraf 20.4.2 (a));
- Sarı ve beyaz fosfor ari olmayan fosforlu sülfidler;
- Bölüm 3.2 Tablo A'da listelenenlerden başka duyarlılığı azaltılan katı patlayıcılar;
- UN No. 2448 SÜLFÜR, ERİMİŞ'ten başka erimiş formdaki inorganik alevlenir maddeler.

## 2.2.41.3

## Toplu kayıtların listesi

Alevlenir katılar	ikincil riski olmayan	organik	F1	3175 ALEVLENİR SIVI İÇEREN KATILAR, B.B.B. 1353 ZAYIF NİTRATLANMIŞ NİTROSELÜLOZ EMDİRİLMİŞ OLAN FİBERLER, B.B.B. veya 1353 ZAYIF NİTRATLANMIŞ NİTROSELÜLOZ EMDİRİLMİŞ OLAN KUMAŞLAR, B.B.B. 1325 ALEVLENİR KATI, ORGANİK, B.B.B.
		organik erimiş	F2	3176 ALEVLENİR KATI, ORGANİK, ERİMİŞ, B.B.B.
		inorganik	F3	3089 METAL TOZU, ALEVLENİR, B.B.B. <sup>ab</sup> 3181 ORGANİK BİLEŞİKLERİN METAL TUZLARI, ALEVLENİR, B.B.B. 3182 METAL HİDRİTLER, ALEVLENİR, B.B.B. <sup>c</sup> 3178 ALEVLENİR KATI, İNORGANİK, B.B.B.
		yükseltgen	FO	3097 ALEVLENİR KATI, YÜKSELTGEN, B.B.B. (izin verilmez, bkz. 2.2.41.2.2)
Duyarlılığı azaltılmış katı patlayıcılar	zehirli FT	organik	FT1	2926 ALEVLENİR KATI, ZEHİRLİ, ORGANİK, B.B.B.
		inorganik	FT2	3179 ALEVLENİR KATI, ZEHİRLİ, İNORGANİK, B.B.B. <sup>e</sup>
	aşındırıcı FC	organik	FC1	2925 ALEVLENİR KATI, AŞINDIRICI, ORGANİK, B.B.B.
		inorganik	FC2	3180 ALEVLENİR KATI, AŞINDIRICI, İNORGANİK, B.B.B.
	ikincil riski olmayan		D	3319 NİTROGLİSERİN KARIŞIMI, DUYARLILIĞI AZALTIKMIŞ, KATI, B.B.B. küttele %2'den fazla ancak %10'dan az nitrogliserin içeren 3344 PENTAERİTRİT TETRAİNİTRAT (PENTAERİTRİL TETRAİNİTRAT; PETN) KARIŞIMI, DUYARLILIĞI AZALTIKMIŞ, KATI, B.B.B., PETN miktarı küttele %10'dan fazla ancak %20'dan az 3380 DUYARLILIĞI AZALTIKMIŞ PATLAYICI, KATI, B.B.B.
				Yalnızca Bölüm 3.2 Tablo A'da listelenen maddeler, Sınıf 4.1'e ait maddeler olarak taşıma için kabul edilir.
Kendiliğinden tepkimeye giren Maddeler SR maddeler SR	zehirli		DT	KENDİLİĞİNDEN TEPKİMEYE GİREN SIVI TİP A } KENDİLİĞİNDEN TEPKİMEYE GİREN KATI TİP A } Taşıma için kabul edilmez, bkz. 2.2.41.2.3 3221 KENDİLİĞİNDEN TEPKİMEYE GİREN SIVI, TİP B 3222 KENDİLİĞİNDEN TEPKİMEYE GİREN KATI, TİP B 3223 KENDİLİĞİNDEN TEPKİMEYE GİREN SIVI, TİP C 3224 KENDİLİĞİNDEN TEPKİMEYE GİREN KATI, TİP C 3225 KENDİLİĞİNDEN TEPKİMEYE GİREN SIVI, TİP D 3226 KENDİLİĞİNDEN TEPKİMEYE GİREN KATI, TİP D 3227 KENDİLİĞİNDEN TEPKİMEYE GİREN SIVI, TİP E 3228 KENDİLİĞİNDEN TEPKİMEYE GİREN KATI, TİP E 3229 KENDİLİĞİNDEN TEPKİMEYE GİREN SIVI, TİP F 3230 KENDİLİĞİNDEN TEPKİMEYE GİREN KATI, TİP F, KENDİLİĞİNDEN TEPKİMEYE GİREN SIVI, TİP G, KENDİLİĞİNDEN TEPKİMEYE GİREN KATI, TİP G } Sınıf 4.1 için geçerli hükümlere tabi değildir, bkz. 2.2.41.1.11
		organik	SR1	3231 KENDİLİĞİNDEN TEPKİMEYE GİREN SIVI, TİP B, SICAKLIK KONTROLLÜ 3232 KENDİLİĞİNDEN TEPKİMEYE GİREN KATI, TİP B, SICAKLIK KONTROLLÜ 3233 KENDİLİĞİNDEN TEPKİMEYE GİREN SIVI, TİP C, SICAKLIK KONTROLLÜ 3234 KENDİLİĞİNDEN TEPKİMEYE GİREN KATI, TİP C, SICAKLIK KONTROLLÜ 3235 KENDİLİĞİNDEN TEPKİMEYE GİREN SIVI, TİP D, SICAKLIK KONTROLLÜ 3236 KENDİLİĞİNDEN TEPKİMEYE GİREN KATI, TİP D, SICAKLIK KONTROLLÜ 3237 KENDİLİĞİNDEN TEPKİMEYE GİREN SIVI, TİP E, SICAKLIK KONTROLLÜ 3238 KENDİLİĞİNDEN TEPKİMEYE GİREN KATI, TİP E, SICAKLIK KONTROLLÜ 3239 KENDİLİĞİNDEN TEPKİMEYE GİREN SIVI, TİP F, SICAKLIK KONTROLLÜ 3240 KENDİLİĞİNDEN TEPKİMEYE GİREN KATI, TİP F, SICAKLIK KONTROLLÜ
	organik	SR2		

**a** Kendiliğinden yanmaya yatkın olan, toz veya başka bir alevlenir biçimde metaller ve metal alaşımları, Sınıf 4.2 maddeleridir.

**b** Su ile temas ettiğinde alevlenir gazlar açığa çıkartan, toz veya başka bir alevlenir biçimde metaller ve metal alaşımları Sınıf 4.3 maddeleridir.

**c** Su ile temas ettiğinde alevlenir gazlar açığa çıkartan metal hidritler, Sınıf 4.3 maddeleridir. Alüminyum borohidrit veya alüminyum borohidrit aletlerde, Sınıf 4.2, UN No. 2870 maddeleridir.

## 2.2.41.4

**Mevcut durumda atanmış ambalajlardaki kendiliğinden tepkimeye giren maddelerin listesi**

"Ambalajlama Yöntemi" sütununda gösterilen "OP1" ile "OP8" kodları, 4.1.4.1, ambalajlama talimatı P520'deki ambalajlama yöntemlerine (ayrıca bkz. 4.1.7.1) atıfta bulunur. Taşıma edilecek kendiliğinden tepkimeye giren maddeler, sınıflandırmayı, listelenen kontrol ve acil durum sıcaklıklarını (SADT'den türetilen) karşılar. IBC'lerde taşınmasında izin verilen maddeler için, bkz. 4.1.4.2, ambalajlama talimatı IBC520 ve Bölüm 4.2, portatif tank talimatı T23 uyarınca tanklarda taşınmasına izin verilenler için, bkz. 4.2.5.2.

**NOT:** Bu tabloda verilen sınıflandırma, teknik olarak saf madde esaslarına dayanır (%100'den daha düşük konsantrasyonların belirtildiği durumlar hariç). Diğer konsantrasyonlar için, madde Testler ve Kriterler Elkitabı, Kısım II'de ve 2.2.41.1.17'de verilen prosedürlere göre farklı sınıflandırılabilir.

KENDİLİĞİNDEN TEPKİMEYE GİREN MADDE	Konsantrasyon (%)	Ambalajlama yöntemi	Kontrol sıcaklığı (°C)	Acil durum sıcaklığı (°C)	UN genel kaydı	Dipnotlar
ASETON-PIROGALLOL KOPOLİMER 2-DİAZO-1-NAFTOL-5-SULFONAT	100	OP8			3228	
AZODİKARBONAMİD FORMÜLASYONU TİP B, SICAKLIK KONTROLLÜ	< 100	OP5			3232	(1) (2)
AZODİKARBONAMİD FORMÜLASYONU TİP C	< 100	OP6			3224	(3)
AZODİKARBONAMİD FORMÜLASYONU TİP C, SICAKLIK KONTROLLÜ	< 100	OP6			3234	(4)
AZODİKARBONAMİD FORMÜLASYONU TİP D	< 100	OP7			3226	(5)
AZODİKARBONAMİD FORMÜLASYONU TİP D, SICAKLIK KONTROLLÜ	< 100	OP7			3236	(6)
2,2'-AZODİ(2,4-DİMETİL-4-METOKSİ- VALERONİTRİL)	100	OP7	-5	+5	3236	
2,2'-AZODİ(2,4-DİMETİL-VALERONİTRİL)	100	OP7	+10	+15	3236	
2,2'-AZODİ(ETİL-2-METİL-PROPİYONAT)	100	OP7	+20	+25	3235	
1.1-AZODİ(HEKZAHİDROBENZONİTRİL)	100	OP7			3226	
2,2'-AZODİ(İZOBÜTİRONİTRİL)	100	OP6	+40	+45	3234	
2,2'-AZODİ(İZOBÜTİRONİTRİL) su bazlı macun halinde	≤ 50%	OP6			3224	
2,2'-AZODİ(2-METİLBÜTİRONİTRİL)	100	OP7	+35	+40	3236	
BENZEN-1,3-DİSULFONİLHİDRAZİD, macun halinde	52	OP7			3226	
BENZEN SULFONİL HİDRAZİD	100	OP7			3226	
4-(BENZİL(ETİL)AMİNO)-3- ETOKSİBENZENDİAZONYUM ÇİNKO	100	OP7			3226	
4-(BENZİL(METİL)AMİNO)-3-ETOKSİ- BENZENDİAZONYUM ÇİNKO KLORÜR	100	OP7	+40	+45	3236	
3-KLORO-4-DİETİLAMİNBENZEN- DİAZONYUM ÇİNKO KLORÜR	100	OP7			3226	
2-DİAZO-1-NAFTOL-4-SULFONİL KLORÜR	100	OP5			3222	(2)
2-DİAZO-1-NAFTOL-5-SULFONİL KLORÜR	100	OP5			3222	(2)
2-DİAZO-1-NAFTOL SÜLFONİK ASİT ESTER KARIŞIMI, TİP D	< 100	OP7			3226	(9)
2,5-DİBÜTOKSİ-4-(4MORFOLİNİL)- BENZENDİAZONYUM, TETRAKLOROÇİNKO (2:1)	100	OP8			3228	
2,5-DİETOKSİ-4-MORFOLİNO- BENZENDİAZONYUM ÇİNKO KLORÜR	67-100	OP7	+35	+40	3236	
2,5-DİETOKSİ-4-MORFOLİNO- BENZENDİAZONYUM ÇİNKO KLORÜR	66	OP7	+40	+45	3236	
2,5-DİETOKSİ-4-MORFOLİNO- BENZENDİAZONYUM TETRAFLOROBORAT	100	OP7	+30	+35	3236	



KENDİLİĞİNDEN TEPKİMEYE GİREN MADDE	Konsantras-yon (%)	Ambala-jlama yöntemi	Kontrol sıcaklığı (°C)	Acil durum sıcaklığı (°C)	UN genel kaydı	Dipnotlar
2,5-DİETOKSİ-4-(4-MORFOLİNO)-BENZENDİAZONYUM SÜLFAT	100	OP7			3226	
2,5-DİETOKSİ-4-(FENİLSULFONİL)-BENZENDİAZONYUM ÇİNKO KLORÜR	67	OP7	+40	+45	3236	
DİETİLENGLİKOL BİS (ALİL KARBONAT) +Dİ-İZOPROPİL-PEROKSİDİKARBONAT	≥ 88+≤ 12	OP8	-10	0	3237	
2,5-DİMETOKSİ-4-(4-METİL-FENİLSULFONİL)BENZEN-DİAZONYUM ÇİNKO KLORÜR	79	OP7	+40	+45	3236	
4-(DİMETİLAMONYO)-BENZEN-DİAZONYUM TRİKLOROÇİNKAT (-1)	100	OP8			3228	
4-DİMETİLAMİNO-6-(2-Dİ-METİL-AMİNOETOKSİ)-TOLUEN-2 -DİAZONYUM ÇİNKO KLORÜR	100	OP7	+40	+45	3236	
N,N'-DİNİTROSO-N,N'-DİMETİL TEREFTALAMİD, macun halinde	72	OP6			3224	
N,N'-DİNİTROSOPENTAMETİLEN-TETRAMİN	82	OP6			3224	(7)
DİFENİLOKSİT-4,4'-DİSULFONİL HİDRAZİD	100	OP7			3226	
4-DİPROPİLAMİNOBENZEN- DİAZONYUM ÇİNKO KLORÜR	100	OP7			3226	
2-(N,N-ETOKSİKARBONİL-FENİLAMİNO)-3-METOKSİ-4-(N-METİL-N-SİKLOHEKZİLAMİNO) BENZENDİAZONYUM ÇİNKO KLORÜR	63-92	OP7	+ 40	+ 45	3236	
2-(N,N-ETOKSİKARBONİL-FENİLAMİNO)-3-METOKSİ-4-(N-METİL-N-SİKLOHEKZİLAMİNO) BENZENDİAZONYUM ÇİNKO KLORÜR	62	OP7	+ 35	+ 40	3236	
N-FORMİL-2-(NİTROMETİLEN) -1,3-PERHİDROTİAZİN	100	OP7	+45	+50	3236	
2-(2-HYDROKSİETOKSİ)-1-(PİROLİDİN-1-İL)-BENZEN-4-DİAZONYUM ÇİNKO KLORÜR	100	OP7	+ 45	+ 50	3236	
3-(2-HİDROKSİETOKSİ)-4-(PİROLİDİN-1-İL)-BENZEN DİAZONYUM ÇİNKO KLORÜR	100	OP7	+40	+45	3236	
2-(N,N-METİLAMİNOETİL-KARBONİL)-4-(3,4-DİMETİL-FENİLSULFONİL) BENZEN-DİAZONYUM HİDROJEN SÜLFAT	96	OP7	+45	+50	3236	
4-METİLBENZENSULFONİLHİDRAZİN	100	OP7			3226	
3-METİL-4-(PİROLİDİN-1-İL) BENZENDİAZONYUM TETRAFLOROBORAT	95	OP6	+45	+50	3234	
4-NİTROFENOL	100	OP7	+35	+40	3236	
KENDİLİĞİNDEN TEPKİMEYE GİREN SIVI,		OP2			3223	(8)
KENDİLİĞİNDEN TEPKİMEYE GİREN SIVI, NUMUNE, SICAKLIK		OP2			3233	(8)
KENDİLİĞİNDEN TEPKİMEYE GİREN KATI,		OP2			3224	(8)
KENDİLİĞİNDEN TEPKİMEYE GİREN KATI, NUMUNE, SICAKLIK KONTROLLÜ		OP2			3234	(8)
SODYUM 2-DİAZO-1-NAFTOL-4-SULFONAT	100	OP7			3226	
SODYUM 2-DİAZO-1-NAFTOL-5-SULFONAT	100	OP7			3226	
TETRAMİN PALLADYUM (II) NİTRAT	100	OP6	+30	+35	3234	

### ***Dipnotlar***

- (1) Testler ve Kriter Elkitabı, 20.4.2(b) paragrafı kriterlerini karşılayan azodikarbonamid formülasyonları. Kontrol ve acil durum sıcaklıkları, 2.2.41.1.17'deki prosedür ile belirlenir.
- (2) "PATLAYICI" ikincil risk etiketi gereklidir (Model No. 1, bkz. 5.2.2.2.2).
- (3) Testler ve Kriter Elkitabı, 20.4.2(c) paragrafı kriterlerini karşılayan azodikarbonamid formülasyonları.
- (4) Testler ve Kriter Elkitabı, 20.4.2(c) paragrafı kriterlerini karşılayan azodikarbonamid formülasyonları. Kontrol ve acil durum sıcaklıkları, 2.2.41.1.17'deki prosedür ile belirlenir.
- (5) Testler ve Kriter Elkitabı, 20.4.2(d) paragrafı kriterlerini karşılayan azodikarbonamid formülasyonları.
- (6) Testler ve Kriter Elkitabı, 20.4.2(d) paragrafı kriterlerini karşılayan azodikarbonamid formülasyonları. Kontrol ve acil durum sıcaklıkları, 2.2.41.1.17'deki prosedür ile belirlenir.
- (7) Kaynama noktası 150°C'den az olmayan uyumlu bir seyreltici ile. (8) Bkz. 2.2.41.1.15.
- (9) Bu kayıt Testler ve Kriterler Elkitabı, 20.4.2(d) paragrafının kriterlerini karşılayan, 2- diazo-1-naftol-4-sülfonik asit ve 2-diazo-1-naftol-5-sülfonik asit ester karışımlarına uygulanır.

## 2.2.41 Sınıf 4.2 Kendiliğinden yanmaya yatkın maddeler

### 2.2.42.1 Kriter

2.2.42.1.1 Sınıf 4.2 başlığı aşağıdakileri kapsar:

- *Piroforik maddeler*, karışımlar ve çözeltiler (sıvı veya katı) dahil olmak üzere, küçük miktarlarda olsa bile hava ile temas ettiğinde beş dakika içinde tutuşan maddelerdir. Bunlar Sınıf 4.2 içerisinde kendiliğinden yanmaya yatkın maddeler olarak tanımlanır ve
- *KENDİLİĞİNDEN ISINAN maddeler ve nesnelere*, karışımlar ve çözeltiler dahil olmak üzere, hava ile temas ettiğinde hiçbir enerji kaynağı olmadan ısınmaya yatkın maddeler. Bu maddeler, yalnızca büyük miktarlarda (kilogram olarak) ve uzun bir süre sonunda (saatler veya günler) tutuşur.

2.2.42.1.2 Sınıf 4.2 maddeleri ve nesnelere aşağıdaki şekilde alt gruplara ayrılır:

S İkincil riski olmayan, kendiliğinden yanmaya yatkın maddeler: S1 Organik, sıvı;

S2 Organik, katı;  
S3 İnorganik, sıvı;  
S4 İnorganik, katı;  
S5 Organometalik;

SW Kendiliğinden yanmaya yatkın maddeler, su ile temas ettiğinde alevlenir gazlar açığa çıkartan;

SO Kendiliğinden yanmaya yatkın maddeler, zehirli;

ST Kendiliğinden yanmaya yatkın maddeler, zehirli:

ST1 Organik, zehirli, sıvı;  
ST2 Organik, zehirli, katı;  
ST3 İnorganik, zehirli, sıvı;  
ST4 İnorganik, zehirli, katı;

SC Kendiliğinden yanmaya yatkın maddeler, aşındırıcı:

SC1 Organik, aşındırıcı, sıvı;  
SC2 Organik, aşındırıcı, katı;  
SC3 İnorganik, aşındırıcı, sıvı;  
SC4 İnorganik, aşındırıcı, katı;

### Özellikler

2.2.42.1.3 Kendiliğinden yanmaya yatkın madde, maddenin oksijen (havadaki) ile yavaş yavaş reaksiyona girmesi ile ısı ürettiği durumlardaki işlemdir. Üretilen ısının oranı, ısı kaybının oranını geçerse, maddenin sıcaklığı artar; bu da induksiyon süresinde sonra maddenin kendiliğinden tutuşmasına ve yanmasına neden olabilir.

### Sınıflandırma

2.2.42.1.4 Sınıf 4.2 altında sınıflandırılan maddeler ve nesnelere, Bölüm 3.2 Tablo A'da listelenmiştir. Bölüm 3.2 Tablo A'da ismen belirtilmeyen maddelerin ve nesnelere, Bölüm 2.1'in hükümleri uyarınca 2.2.42.3'teki ilgili B.B.B. kaydına atanması, deneyimlere veya Testler ve Kriterler Elkitabı, Kısım III, Başlık 33.3'e uygun olarak test sonuçlarına dayandırılabilir. Sınıf 4.2 genel B.B.B. kayıtlarına atama, Testler ve Kriterler Elkitabı, Kısım III, başlık 33.3'e uygun olarak test prosedürlerinin sonuçlarına ayandırılır; daha kesin temellere oturtulmuş bir sınıflandırmaya yol açacaksa, deneyim de göz önüne alınır.

2.2.42.1.5

Testler ve Kriterler Elkitabı, Kısım III, alt başlık 33.2.1'e uygun olarak test prosedürlerine dayandırılarak, ismen belirtilmeyen maddelerin ve nesnelerin 2.2.41.3'te belirtilen kayıtlardan bir tanesine atanması durumunda aşağıdaki kriterler uygulanacaktır:

- (a) Kendiliğinden yanmaya yatkın katılar (piroforik), 1 m. yükseklikten düşüklerinde veya beş dakika içerisinde tutuşuyorlarsa, Sınıf 4.2'ye atanır;
- (b) Kendiliğinden yanmaya yatkın sıvılar (piroforik), aşağıdaki durumlarda Sınıf 4.2'ye atanır:
  - (i) Tepkimesiz bir taşımacı maddeye döküldüklerinde beş dakika içinde tutuşuyorsa veya
  - (ii) (i) şikkındaki test sonucunun olumsuz çıkması durumunda, kuru, çentiklenmiş filtre kağıdına (Whatman No. 3 filtre) döküldüğünde beş dakika içinde tutuşuyor veya filtre kağıdını kömürleştiriyorsa Sınıf 4.2'ye atanır;
- (c) 10 cm.'lik numune küpünde, 140°C test sıcaklığında, 24 saat içinde kendiliğinden yanma veya sıcaklıkta 200°C'nin üstüne yükselme görülen maddeler Sınıf 4.2'ye atanır. Bu kriter, 27 m<sup>3</sup>'lük numune odun kömürünün küpünde kendiliğinden yanma sıcaklığının 50°C olmasını temel alır. Kendiliğinden yanma sıcaklığı 27 m<sup>3</sup>'lük bir hacim için 50°C'den fazla olan maddeler Sınıf 4.2'ye atanmaz.

**NOT 1:** 3 m<sup>3</sup>'ten daha fazla olmayan hacimdeki ambalajlarda taşınan maddeler 120°C' de 10 cm numune küpü test edildiğinde kendiliğinden tutuşmuyor veya 24 saat içinde ölçülen sıcaklık 180°C üzerine çıkmıyorsa Sınıf 4.2'den muaf tutulur.

**NOT 2:** 450 litreden daha fazla olmayan hacimdeki ambalajlarda taşınan maddeler 100 °C' de 10 cm numune küpü test edildiğinde kendiliğinden tutuşmuyor veya 24 saat içinde ölçülen sıcaklık 160 °C üzerine çıkmıyorsa Sınıf 4.2'den muaf tutulur.

**NOT 3:** Organometalik maddeler, özelliklerine bağlı olarak ve ek ikincil risklerle birlikte Sınıf 4.2 veya 4.3'te sınıflandırılabilirdiğinden, bu maddeler için belirli bir sınıflandırma akış şeması 2.3.5'te verilmiştir.

2.2.42.1.6

Ek katkılar sonucu Sınıf 4.2 maddeleri, Bölüm 3.2 Tablo A'da ismen belirtilen maddelerin ait oldukları risk kategorilerinden farklı kategorilere girdikleri takdirde, bu karışımlar ve çözeltiler, asıl tehlike derecelerine göre ait oldukları kayıtlara atanır.

**NOT:** Çözeltilerin ve karışımların (müstahzarlar ve atıklar gibi) sınıflandırılması için, ayrıca, bkz. 2.1.3.

2.2.42.1.7

Ayrıca, 2.2.41.1.5'te belirtilen kriterler ve Testler ve Kriterler Elkitabı, Kısım III, alt başlık 33.2.1'deki test yöntemlerine dayanarak, ismen belirtilen bir maddenin yapısı nedeniyle bu Sınıfın hükümlerine tabi olup olmayacağı saptanabilir.

*Ambalajlama gruplarının atanması*

2.2.42.1.8

Bölüm 3.2 Tablo A'daki çeşitli kayıtlar altında sınıflandırılmış maddeler ve nesneler, Test ve Kriterler Elkitabı, Kısım III, Başlık 33,3'teki test prosedürleri esas alınarak ambalajlama grubu I'e, II'ye veya III'e, aşağıdaki kriterlere uygun olarak, atanır:

- (a) Kendiliğinden yanmaya yatkın maddeler (piroforik), ambalajlama grubu I'e atanır:
- (b) 2,5 cm.'lik numune küpünde, 140 °C test sıcaklığında, 24 saat içinde kendiliğinden yanma veya sıcaklıkta 200°C'nin üstüne yükselme görülen kendiliğinden ısınan maddeler ve nesneler ambalajlama grubu II' ye atanır:

Kendiliğinden yanma sıcaklığı 450 litrelik bir hacim için 50°C'den fazla olan maddeler ambalajlama grubu II'ye atanmaz.

- (c) 2,5 cm.'lik bir numune k p nde (b)'de verilen kořullarda atıfta bulunulan olayların g zlenmedięi, ancak 10 cm.'lik bir numune k p nde, 140  C test sıcaklıęında 24 saat iinde kendilięinden yanma veya sıcaklıkta 200  C'nin  st ne y kselme g r len, kendilięinden ısınması zayıf maddeler, ambalajlama grubu III'e atanır.

#### **2.2.42.2 Tařıma iin kabul edilmeyen maddeler**

Ařaęıdaki maddeler tařıma iin kabul edilmez:

- UN No. 3255 tert-BUTİL HİPOKLORİT ve
- Sınıf 1 zorunluluklarına (bkz. 2.1.3.7) uygun olmadıka, UN No. 3127'e atanan kendilięinden ısınan katılar, y kseltgen.

### 2.2.42.3 Toplu kayıtların listesi

Kendiliğinden yanmaya yatkın maddeler	organik	sıvı S1	2845 PİROFORİK SIVI, ORGANİK, B.B.B. 3183 KENDİLİĞİNDEN ISINAN SIVI, ORGANİK, B.B.B.
		katı S2	1373 FİBERLER veya KUMAŞLAR, HAYVANSAL veya BİTKİSEL veya SENTETİK, B.B.B. yağlı 2006 PLASTİKLER, NİTROSELÜLOZ-ESASLI, KENDİLİĞİNDEN ISINAN, B.B.B. 3313 ORGANİK PİGMENTLER, KENDİLİĞİNDEN ISINAN 2846 PİROFORİK KATI, ORGANİK, B.B.B. 3088 KENDİLİĞİNDEN ISINAN KATI, ORGANİK, B.B.B.
İkincil riski olmayan S	inorganik	sıvı S3	3194 PİROFORİK SIVI, İNORGANİK, B.B.B. 3186 KENDİLİĞİNDEN ISINAN SIVI, İNORGANİK, B.B.B.
		katı S4	1383 PİROFORİK METAL, B.B.B. veya 1383 PROFORİK ALAŞIM, B.B.B. 1378 METAL KATALİZÖR, ISLATILMIŞ görünür derecede fazla sıvı ile 2881 METAL KATALİZÖR, KURU 3189a METAL TOZU, KENDİLİĞİNDEN ISINAN, B.B.B. 3205 ALKALİ TOPRAK METAL ALKOLATLAR, B.B.B. 3200 PİROFORİK KATI, İNORGANİK, B.B.B. 3190 KENDİLİĞİNDEN ISINAN KATI, İNORGANİK, B.B.B.
	organometalik	S5	3392 ORGANOMETALİK MADDE, SIVI, PİROFORİK 3391 ORGANOMETALİK MADDE, KATI, PİROFORİK 3400 ORGANOMETALİK MADDE, KATI, KENDİLİĞİNDEN ISINAN
SU İLE REAKSİYONA GİREN 3394		SW	ORGANOMETALİK MADDE, SIVI, PİROFORİK, SU İLE REAKSİYONA GİREN 3393 ORGANOMETALİK MADDE, KATI, PİROFORİK, SU İLE REAKSİYONA GİREN
Yükseltgen		SO	KENDİLİĞİNDEN ISINAN KATI, YÜKSELTGEN, B.B.B. 3127 (izin verilmez, bkz. 2.2.42.2)
Zehirli ST	organik	sıvı ST1	3184 KENDİLİĞİNDEN ISINAN SIVI, ZEHİRLİ, ORGANİK, B.B.B.
		katı ST2	3128 KENDİLİĞİNDEN ISINAN KATI, ZEHİRLİ, ORGANİK, B.B.B.
	inorganik	sıvı ST3	3187 KENDİLİĞİNDEN ISINAN SIVI, ZEHİRLİ, İNORGANİK, B.B.B.
		katı ST4	3191 KENDİLİĞİNDEN ISINAN KATI, ZEHİRLİ, İNORGANİK, B.B.B.
Aşındırıcı SC	organik	sıvı SC1	3185 KENDİLİĞİNDEN ISINAN SIVI, AŞINDIRICI, ORGANİK, B.B.B.
		katı SC2	3126 KENDİLİĞİNDEN ISINAN KATI, AŞINDIRICI, ORGANİK, B.B.B.
	inorganik	sıvı SC3	3188 KENDİLİĞİNDEN ISINAN SIVI, AŞINDIRICI, İNORGANİK, B.B.B.
		katı SC4	3206 ALKALİ METAL ALKOLATLAR, KENDİLİĞİNDEN ISINAN, AŞINDIRICI, B.B.B. 3192 KENDİLİĞİNDEN ISINAN KATI, AŞINDIRICI, İNORGANİK, B.B.B.

<sup>a</sup> Kendinden yanmaya yatkın olmayan biçimde zehirli olmayan metal tozları, su ile temas ettiğinde alevlenir gazlar çıkarmalarına karşın Sınıf 4.3 maddeleridir.

## 2.2.43 Sınıf 4.3 Su ile temas ettiğinde alevlenir gazlar açığa çıkaran maddeler

### 2.2.43.1 Kriterler

2.2.43.1.1 Sınıf 4.3 başlığı, su ile reaksiyona girerek, hava ile patlayıcı karışımlar oluşturmaya yatkın alevlenir gazlar açığa çıkartan maddeleri ve benzer maddeleri içeren nesnelere kapsar.

2.2.43.1.2 Sınıf 4.3 maddeleri ve nesnelere aşağıdaki şekilde alt gruplara ayrılır:

W Su ile temas ettiğinde alevlenir gazlar açığa çıkartan ikincil riski olmayan maddeleri ve benzer maddeleri içeren nesnelere:

W1 Sıvı;  
W2 Katı;  
W3 Nesnelere;

WF1 Su ile temas ettiğinde alevlenir gazlar açığa çıkartan maddeler, sıvı, alevlenir;

WF2 Su ile temas ettiğinde alevlenir gazlar açığa çıkartan maddeler, katı, alevlenir;

WS Su ile temas ettiğinde alevlenir gazlar açığa çıkartan maddeler, katı, kendiliğinden ısınan;

WO Su ile temas ettiğinde alevlenir gazlar açığa çıkartan maddeler, yükseltgen, katı;

WT Su ile temas ettiğinde alevlenir gazlar açığa çıkartan maddeler, zehirli:

WT1 Sıvı;  
WT2 Katı;

WC Su ile temas ettiğinde alevlenir gazlar açığa çıkartan maddeler, aşındırıcı:

WC1 Sıvı;  
WC2 Sıvı;

WFC Su ile temas ettiğinde alevlenir gazlar açığa çıkartan maddeler, alevlenir, aşındırıcı.

### Özellikler

2.2.43.1.3 Bazı maddeler su ile temas ettiklerinde, havayla birlikte patlayıcı karışımlar oluşturabilen alevlenir gazlar çıkarır. Bu gibi karışımlar; çıplak ışık, kıvılcım çıkaran el aletleri, korumasız ampuller gibi basit alev kaynaklarından çıkabilecek kıvılcımlar ile kolayca tutuşabilir. Sonuç olarak oluşan patlama dalgası ve alevler insanlara ve çevreye zarar verebilir. Aşağıda 2.2.43.1.4'te tarif edilen test yöntemi, maddenin, su ile reaksiyonu halinde tehlikeli miktarda tutuşabilen gaz çıkışına yola açıp açmayacağını belirlemek için kullanılır. Bu test yöntemi, piroforik maddelere uygulanmaz.

### Sınıflandırma

2.2.43.1.4 Sınıf 4.3 altında sınıflandırılan maddeler ve nesnelere, Bölüm 3.2 Tablo A'da listelenmiştir. Bölüm 3.2 Tablo A'da ismen belirtilmeyen maddelerin ve nesnelere, Bölüm 2.1'in hükümleri uyarınca 2.2.43.3'teki ilgili kayda atanması, deneyimlere veya Testler ve Kriterler Elkitabı, Kısım III, Başlık 33.4'e uygun olarak test prosedürlerinin sonuçlarına dayandırılabilir; ayrıca deneyim daha sıkı atamalara neden olduğunda dikkate alınmalıdır.

2.2.43.1.5 Testler ve Kriterler Elkitabı, Kısım III, Başlık 33.4 uyarınca test prosedürlerine dayandırılarak, ismen belirtilmeyen maddelerin 2.2.43.3'te belirtilen kayıtlardan bir tanesine atanması durumunda aşağıdaki kriterler uygulanacaktır:

Madde aşağıdaki durumlarda Sınıf 4.3'e atanır:

(a) Testin herhangi bir aşaması sırasında açığa çıkan gaz kendiliğinden tutuştuğunda veya

- (b) Alevlenir gazın saatteki açığa çıkma hızı, test edilen maddenin kilogramı başına 1 litreye eşit veya daha fazla olduğunda.

**NOT:** *Organometalik maddeler, özelliklerine bağlı olarak ve ek ikincil risklerle birlikte Sınıf 4.2 veya 4.3'te sınıflandırılabilirdiğinden, bu maddeler için belirli bir sınıflandırma akış şeması 2.3.5'te verilmiştir.*

- 2.2.43.1.6 Ek katkılar sonucu Sınıf 4.3 maddeleri, Bölüm 3.2 Tablo A'da ismen belirtilen maddelerin ait oldukları risk kategorilerinden farklı kategorilere girdikleri takdirde, bu karışımlar ve çözeltiler, asıl tehlike derecelerine göre ait oldukları kayıtlara atanır.

**NOT:** Çözeltileri ve karışımların (müstahzar ve atıklar gibi) sınıflandırılması için, ayrıca, bkz. 2.1.3.

- 2.2.43.1.7 Ayrıca, paragraf 2.2.42.1.5'te belirtilen kriterler ve Testler ve Kriterler Elkitabı, Kısım III, Başlık 33.4'teki test prosedürlerine dayanarak, ismen belirtilen bir maddenin yapısı nedeniyle bu Sınıfın hükümlerine tabi olup olmayacağı saptanabilir.

*Ambalajlama gruplarının atanması*

- 2.2.43.1.8 Bölüm 3.2 Tablo A'daki çeşitli kayıtlar altında sınıflandırılmış maddeler ve nesnelere, Test ve Kriterler Elkitabı, Kısım III, Başlık 33.4'teki test prosedürleri esas alınarak ambalajlama grubu I'e, II'ye veya III'e, aşağıdaki kriterlere uygun olarak, atanır:

- (a) Ortam sıcaklığında su ile şiddetli tepkime vererek, kendiliğinden tutuşan gaz oluşturma yatkınlığındaki herhangi bir madde veya ortam sıcaklığında su ile kolayca tepkime vererek alevlenir gaz açığa çıkarma hızı maddenin bir kilogramı için dakikada 10 litre veya daha fazla olan bir madde, ambalajlama grubu I'e atanır;
- (b) Ortam sıcaklığında su ile kolayca tepkime vererek, alevlenir gaz açığa çıkarma hızı maddenin bir kilogramı için saatte 20 litre veya daha fazla olan, ve ambalajlama grubu I'in kriterlerini karşılamayan herhangi bir madde ambalajlama grubu II'ye atanır;
- (c) Ortam sıcaklığında su ile yavaş tepkime vererek, alevlenir gaz açığa çıkarma hızı maddenin bir kilogramı için saatte 1 litre veya daha fazla olan ve ambalajlama grubu I veya ambalajlama grubu II'nin kriterlerini karşılamayan herhangi bir madde ambalajlama grubu III'e atanır;

#### **2.2.43.2** *Taşıma için kabul edilmeyen maddeler*

UN No. 3133'e atanan SU İLE REAKSİYONA GİREN katılar, yükseltgen Sınıf 1'deki zorunluluklara (ayrıca bkz. 2.1.3.7) uygun değilse, taşıma için kabul edilmez.



### 2.2.43.3 Toplu kayıtların listesi

Su ile temas ettiğinde alevlenir gazlar açığa çıkaran maddeler	sıvı	W1	1389 ALKALİ METAL AMALGAM, SIVI 1391 ALKALİ METAL DAĞILIMI veya 1391 ALKALİN TOPRAK METAL DAĞILIMI 1392 ALKALİ TOPRAK METAL AMALGAM, SIVI 1420 POTASYUM METAL ALAŞIMLARI, SIVI 1421 ALKALİ METAL ALAŞIM, SIVI, B.B.B. 1422 POTASYUM SODYUM ALAŞIMLARI, SIVI 3398 ORGANOMETALİK MADDE, SIVI, SU İLE REAKSİYONA GİREN 3148 SU İLE REAKSİYONA GİREN SIVI, B.B.B.
	katı	W2 <sup>a</sup>	1390 ALKALİ METAL AMİDLER 3401 ALKALİ METAL AMALGAM, KATI 3402 ALKALİ TOPRAK METAL AMALGAM, KATI 3170 ALÜMİNYUM İŞLEMESİNİN YAN ÜRÜNLERİ veya 3170 ALÜMİNYUM YENİDEN ERİTMENİN YAN ÜRÜNLERİ 3403 POTASYUM METAL ALAŞIMLARI, KATI 3404 POTASYUM SODYUM ALAŞIMLARI, KATI 1393 ALKALİ TOPRAK METAL ALAŞIM, B.B.B. 1409 METAL HİDRİTLER, SU İLE REAKSİYONA GİREN, B.B.B 3208 METALİK MADDE, SU İLE REAKSİYONA GİREN, B.B.B 3395 ORGANOMETALİK MADDE, KATI, SU İLE REAKSİYONA GİREN 2813 SU İLE REAKSİYONA GİREN, KATI, B.B.B.
İkincil riski olmayan W	nesneler	W3	3292 AKÜLER, SODYUM İÇEREN veya 3292 PİLLER, SODYUM İÇEREN
Sıvı, alevlenir		WF1	3399 ORGANOMETALİK MADDE, SIVI, SU İLE REAKSİYONA GİREN, ALEVLENİR 3482 ALKALİ METAL DAĞILIMI, ALEVLENİR veya 3482 ALKALİN TOPRAK METAL DAĞILIMI, ALEVLENİR
Katı, alevlenir		WF2	3396 ORGANOMETALİK MADDE, KATI, SU İLE REAKSİYONA GİREN, ALEVLENİR 3132 SU İLE REAKSİYONA GİREN KATI, ALEVLENİR, B.B.B.
Katı, kendiliğinden ısınan		WS <sup>b</sup>	3397 ORGANOMETALİK MADDE, KATI, SU İLE REAKSİYONA GİREN, KENDİLİĞİNDEN ISINAN 3209 METALİK MADDE, SU İLE REAKSİYONA GİREN, KENDİLİĞİNDEN ISINAN, 3135 SU İLE REAKSİYONA GİREN KATI, KENDİLİĞİNDEN ISINAN, B.B.B.
Katı, yükseltgen		WO	3133 SU İLE REAKSİYONA GİREN KATI, YÜKSELTGEN, B.B.B. (izin verilmez, bkz. 2.2.43.2.)
Zehirli WT	sıvı	WT1	3130 SU İLE REAKSİYONA GİREN SIVI, ZEHİRLİ, B.B.B.
Aşındırıcı WC	katı	WT2	
	sıvı	WC1	312' SU İLE REAKSİYONA GİREN SIVI, AŞINDIRICI, B.B.B.
	katı	WC2	
Alevlenir, aşındırıcı		WFC <sup>c</sup>	2988 KLOSİLANLAR, SU İLE REAKSİYONA GİREN, ALEVLENİR, AŞINDIRICI, (Bu sınıflandırma koduna ait başka toplu kayıt mevcut değildir, ihtiyaç duyuluyorsa, 2.1.3.10'daki tehlikeli önceliği tablosundaki önceliğine göre saptanacak sınıflandırma kodu ve toplu kayıt ile sınıflandırılır.)

<sup>a</sup> Suyla temas ettiğinde alevlenir gazlar çıkartmayan ve piroforik veya kendiliğinden ısınan olmayan, ama çabuk alev alabilir nitelikte olan metaller ve metal alaşımları, Sınıf 4.1 maddelerdir. Piroforik biçimdeki alkalın-toprak metaller ve alkalın-toprak metal alaşımları, Sınıf 4.2 maddeleridir. Piroforik biçimdeki metallerin toz ve pudraları, Sınıf 4.2 maddeleridir. Piroforik biçimde olan metaller ve metal alaşımları, Sınıf 4.2 maddeleridir. Demir, bakır vb. gibi ağır metaller içeren fosfor bileşikler, ADR hükümlerine tabi değildir.

<sup>b</sup> Piroforik biçimde olan metaller ve metal alaşımları, Sınıf 4.2 maddeleridir.

<sup>c</sup> 23°C'nin altında parlama noktası olan ve suyla temas ettiğinde alevlenir gazlar çıkartmayan klorosilanlar, Sınıf 3 maddeleridir. 23°C'ye eşit veya bundan yüksek bir parlama noktasına sahip olan ve suyla temas ettiğinde alevlenir gazlar çıkartmayan klorosilanlar, Sınıf 8 maddeleridir.

## 2.2.51 Sınıf 5.1 Yükseltgen maddeler

### 2.2.51.1 Kriterler

2.2.51.1.1 Sınıf 5.1 başlığı, kendilerinin alevlenir olmaları gerekmeyişi halde, genellikle oksijen vererek başka malzemelerin yanmasına neden olan veya buna katkıda bulunan maddeleri kapsar.

2.2.51.1.2 Sınıf 5.1 maddeleri ve bu gibi maddeleri içeren nesnelere aşağıdaki şekilde alt gruplara ayrılır:

O Yükseltgen maddeler, ikincil riskli olmayan ve bu gibi maddeleri içeren nesnelere:

- O1 Sıvı;
- O2 Katı;
- O3 Nesnelere;

OF Yükseltgen maddeler, katı, alevlenir;

OS Yükseltgen maddeler, katı, kendiliğinden ısınan;

OW Yükseltgen maddeler, su ile temas ettiğinde alevlenir gazlar açığa çıkartan katı;

OT Yükseltgen maddeler, zehirli:

- OT1 Sıvı;
- OT2 Katı;

OC Yükseltgen maddeler, aşındırıcı:

- OC1 Sıvı;
- OC2 Katı;

OTC Yükseltgen maddeler, zehirli, aşındırıcı.

2.2.51.1.3 Sınıf 5.1 altında sınıflandırılan maddeler ve nesnelere, Bölüm 3.2 Tablo A'da listelenmiştir. Bölüm 3.2 Tablo A'da ismen belirtilmeyen maddelerin ve nesnelere, Bölüm 2.1'in hükümlerine uygun olarak 2.2.51.3'teki ilgili kayda atanması aşağıda verilen 2.2.51.1.6 ila 2.2.51.1.9 paragraflarına veya Testler ve Kriterler Elkitabı, Kısım III, Başlık 34.4'e uygun olarak testlere, yöntemlere ve kriterlere dayandırılabilir. Test sonuçları ile bilinen deneyimler arasında sapma olduğunda, bilinen deneyimlere dayalı kararlar, test sonuçlarından önce gelir.

2.2.51.1.4 Ek katkılar sonucu Sınıf 5.1 maddeleri, Bölüm 3.2 Tablo A'da ismen belirtilen maddelerin ait oldukları risk kategorilerinden farklı kategorilere girdikleri takdirde, bu karışımlar ve çözeltiler, asıl tehlike derecelerine göre ait oldukları kayıtlara atanır.

**NOT:** Çözeltilerin ve karışımların (müstahzarlar ve atıklar gibi) sınıflandırılması için, ayrıca, bkz. Başlık 2.1.3.

2.2.51.1.5 Ayrıca, 2.2.51.1.6 ila 2.2.51.1.9'da belirtilen kriterler ve Testler ve Kriterler Elkitabı, Kısım III, Başlık 34.4'teki test prosedürlerine dayanarak, Bölüm 3.2 Tablo A'da ismen belirtilen bir maddenin yapısı nedeniyle bu Sınıfın hükümlerine tabi olmayacağı saptanabilir.

## ***Oksitleyici katılar***

### *Sınıflandırma*

- 2.2.51.1.6 Bölüm 3.2 Tablo A da adıyla belirtilmeyen oksitleyici katı maddeler, Testler ve Kriterler Elkitabı, Kısım III, alt bölüm 34.4.1 (test O.1) ya da alternatif olarak alt bölüm 34.4.3'e (test O.3) uygun test prosedürü kapsamında 2.2.51.3'te listelenen girdilerden birine atandığında, aşağıdaki kriterler geçerli olacaktır:
- (a) Test O.1'de, katı bir madde test edilen 4:1 ya da 1:1 numune-selüloz oranında (kütlece), 3:7 potasyum bromat ve selüloz karışımına (kütlece) ait olana eşit ya da bundan daha az tutuşma veya yanma veya ortalama yanma süreleri gösterirse, Sınıf 5.1'e atanacaktır; ya da
  - (b) Test O.3'te, katı bir madde test edilen 4:1 ya da 1:1 numune-selüloz oranında (kütlece), 1:2 kalsiyum peroksit ve selüloz karışımının (kütlece) ortalama yanma hızına eşit ya da bundan fazla ortalama yanma hızı gösterirse, Sınıf 5.1'e atanacaktır.

### *Ambalaj gruplarının atanması*

- 2.2.51.1.7 Bölüm 3.2 Tablo A da çeşitli girdiler altında sınıflandırılan oksitleyici katılar, Testler ve Kriterler Elkitabı, Kısım III, alt bölüm 34.4.1 (test O.1) ya da alt bölüm 34.4.3'te (test O.3) yer alan test prosedürleri kapsamında aşağıdaki kriterlere uygun olarak ambalaj grubu I, II ya da III'e atanacaktır:

- (a) Test O.1:
  - (i) Ambalaj grubu I: 4:1 ya da 1:1 numune-selüloz oranında (kütlece) test edilen, kütlece 3:2 potasyum bromat ve selüloz karışımının ortalama yanma süresinden daha az ortalama yanma süresi gösteren herhangi bir madde;
  - (ii) Ambalaj grubu II: 4:1 ya da 1:1 numune-selüloz oranında (kütlece) test edilen, (kütlece) 2:3 potasyum bromat ve selüloz karışımının ortalama yanma süresine eşit ya da bundan daha az ortalama yanma süresi gösteren ve ambalaj grubu I kriterlerini karşılamayan herhangi bir madde;
  - (iii) Ambalaj grubu III: 4:1 ya da 1:1 numune-selüloz oranında (kütlece) test edilen, (kütlece) 3:7 potasyum bromat ve selüloz karışımının ortalama yanma süresine eşit ya da bundan daha az ortalama yanma süresi gösteren ve ambalaj grubu I ve II kriterlerini karşılamayan herhangi bir madde;
- (b) Test O.3:
  - (i) Ambalaj grubu I: 4:1 ya da 1:1 numune-selüloz oranında (kütlece) test edilen, (kütlece) 3:1 kalsiyum peroksit ve selüloz karışımının ortalama yanma hızından daha fazla ortalama yanma hızı gösteren herhangi bir madde;
  - (ii) Ambalaj grubu II: 4:1 ya da 1:1 numune-selüloz oranında (kütlece) test edilen, (kütlece) 1:1 kalsiyum peroksit ve selüloz karışımının ortalama yanma hızına eşit ya da bundan daha fazla ortalama yanma hızı gösteren ve ambalaj grubu I kriterlerini karşılamayan herhangi bir madde;
  - (iii) Ambalaj grubu III: 4:1 ya da 1:1 numune-selüloz oranında (kütlece) test edilen, (kütlece) 1:2 kalsiyum peroksit ve selüloz karışımının ortalama yanma hızına eşit ya da bundan daha fazla ortalama yanma hızı gösteren ve ambalaj grubu I ve II kriterlerini karşılamayan herhangi bir madde

## ***Yükseltgen Sıvılar***

### *Sınıflandırma*

- 2.2.51.1.8 Bölüm 3.2 Tablo A'da ismen belirtilmeyen yükseltgen sıvı maddelerin, Testler ve Kriterler Elkitabı, Kısım III, alt başlık 34.4.2 uyarınca test prosedürlerine dayandırılarak 2.2.51.3'te belirtilen kayıtlardan bir tanesine atanması durumunda aşağıdaki kriterler uygulanır:

Bir sıvı madde, test edilen 1:1 (kütle olarak) madde ve selüloz karışımında, 2070 kPa'lık veya bundan yüksek yükselen basınç gösteriyorsa ve ortalama basınç yükselme süresi 1:1 (kütle olarak) %65 sulu nitrik asit ve selüloz karışımının ortalama basınç yükselme süresine eşit veya bundan daha az ise Sınıf 5.1'e atanır.

#### *Ambalajlama gruplarının atanması*

##### 2.2.51.1.9

Bölüm 3.2 Tablo A'daki çeşitli kayıtlar altında sınıflandırılmış yükseltgen sıvılar, Test ve Kriterler Elkitabı, Kısım III, alt başlık 34.4.2'deki test prosedürleri esas alınarak ambalajlama grubu I'e, II'ye veya III'e, aşağıdaki kriterlere uygun olarak, atanır:

- (a) Ambalajlama grubu I: Test edilen 1:1 (kütle olarak) selüloz ve madde karışımında, kendiliğinden tutuşan veya 1:1 (kütle olarak) madde ve selüloz karışımında ortalama basınç yükselme süresi, 1:1 (kütle olarak) %50 perklorik asit ve selüloz karışımının ortalama basınç yükselme süresinden daha az olan maddeler;
- (b) Ambalajlama grubu II: Test edilen 1:1 (kütle olarak) madde ve selüloz karışımında, ortalama basınç yükselme süresi 1:1 (kütle olarak) %40 sulu sodyum klorat ve selüloz karışımının ortalama basınç yükselme süresinden az veya buna eşit olan ve ambalajlama grubu I'in kriterlerini karşılamayan maddeler;
- (c) Ambalajlama grubu III: Test edilen 1:1 (kütle olarak) madde ve selüloz karışımında, ortalama basınç yükselme süresi 1:1 (kütle olarak) %65 sulu nitrik asit ve selüloz karışımının ortalama basınç yükselme süresinden az veya buna eşit olan ve ambalajlama grubu I'in ve II'nin kriterlerini karşılamayan maddeler.

##### 2.2.51.2

#### *Taşıma için kabul edilmeyen maddeler*

##### 2.2.51.2.1

Sınıf 5.1'deki kimyasal olarak kararsız maddeler, taşıma sırasındaki polimerizasyonu veya tehlikeli bozulmalarını önlemek için gerekli önlemler alınmadıkça taşıma için kabul edilmez. Bu amaçla, tanklarda ve haznelerde bu tepkimelere yol açabilecek malzemelerin bulunmamasına dikkat edilmelidir.

##### 2.2.51.2.2

Aşağıdaki maddeler ve karışımlar taşıma için kabul edilmez:

- Sınıf 1 zorunluluklarını (bkz. 2.1.3.7) karşılamamaları durumunda UN No. 3100'e atanan, yükseltgen katılar, kendiliğinden ısınan, UN No. 3121'e atanan, yükseltgen katılar, SU İLE REAKSİYONA GİREN ve UN No. 3137'e atanan, yükseltgen katılar, alevlenir;
- Kararlılaştırılmamış hidrojen peroksit veya %60'tan fazla hidrojen peroksit içeren, kararlılaştırılmamış, sulu hidrojen peroksit çözeltileri;
- Alevlenir katışıklardan arındırılmamış olan tetranitrometan;
- %72'den fazla (kütle olarak) asit içeren perklorik asit çözeltileri veya sudan başka bir sıvı içeren perklorik asit karışımları;
- %10'dan fazla asit içeren klorik asit çözeltisi veya sudan başka bir sıvı içeren klorik asit karışımları;
- Sınıf 5.1'de yer alan UN No.1745 BROM PENTAFLORÜR, UN NO.1746 BROM TRİFLORÜR ve UN NO.2495 İYOT PENTAFLORÜR ve Sınıf 2'de yer alan UN No.1749 KLORİN TRİFLORÜR ve UN No. 2548 KLORİN PENTAFLORÜR haricinde halojen içeren flor bileşikleri;
- Amonyum klorat ve sulu çözeltileri ile kloratın bir amonyum tuzu ile karışımları;
- Amonyum klorit ve sulu çözeltileri ile kloritin bir amonyum tuzu ile karışımları;
- Amonyum tuzu ile hipoklorit karışımları;

- Amonyum bromat ve sulu çözeltileri ile bromatın bir amonyum tuzu ile karışımları;
- Amonyum permanganat ve sulu çözeltileri ile permanganatın bir amonyum tuzu ile karışımları;
- Sınıf 1 maddelerinin veya nesnelere bileşenlerinden biri olmadığı sürece, %0,2'den fazla alevlenir madde (karbon olarak hesaplanmış herhangi bir organik madde dahil) içeren amonyum nitrat;
- Amonyum nitrat içeriği (amonyum nitrat içeriğinin saptanmasında, karışımında moleküler amonyum iyonu eşdeğeri bulunan tüm nitrat iyonları amonyum nitrat olarak hesaplanır) veya Sınıf 1'e uygulanan koşullar haricinde alevlenir madde içeriği 307 özel hükmünde verilen değerleri aşan gübreler;
- Amonyum nitrit ve sulu çözeltileri ile inorganik nitritin bir amonyum tuzu ile karışımları;
- Potasyum nitrat, sodyum nitrat ve bir amonyum tuzunun karışımları.

### 2.2.51.3 Toplu kayıtların listesi

Yükseltgen maddeler ve bu maddeleri içere nesnelər	sıvı	O1	3210 Kloratlar, İnorganik, Sulu Çözelti, B.B.B. 3211 Perkloratlar, İnorganik, Sulu Çözelti, B.B.B. 3213 Bromatlar, İnorganik, Sulu Çözelti, B.B.B. 3214 Permanganatlar, İnorganik, Sulu Çözelti, B.B.B. 3216 Persülfatlar, İnorganik, Sulu Çözelti, B.B.B. 3218 Nitratlar, İnorganik, Sulu Çözelti, B.B.B. 3219 Nitritler, İnorganik, Sulu Çözelti, B.B.B. 3139 Yükseltgen sıvı, B.B.B.
			1450 Bromatlar, İnorganik, B.B.B. 1461 Kloratlar, İnorganik, B.B.B. 1462 Kloritler, İnorganik, B.B.B. 1477 Nitratlar, İnorganik, B.B.B. 1481 Perkloratlar, İnorganik, B.B.B. 1482 Permanganatlar, İnorganik, B.B.B. 1483 Peroksitler, İnorganik, B.B.B. 2627 Nitritler, İnorganik, B.B.B. 3212 Hipokloritler, İnorganik, B.B.B. 3215 Persülfatlar, İnorganik, B.B.B. 1479 Yükseltgen katı, B.B.B.
İkincil riski olmayan O	katı	O2	
	Nesnelər	O3	3356 Oksijen üreticisi, Kimyasal
Katı, alevlenir		OF	3137 Yükseltgen katı, Alevlenir, B.B.B. (izin verilmez, bkz. 2.2.51.2)
Katı, kendiliğinden ısınan		OS	3100 Yükseltgen katı, Kendiliğinden ısınan, B.B.B. (izin verilmez, bkz. 2.2.42.2)
Katı, suyla reaktif		OW	3121 Yükseltgen katı, Su ile reaksiyona giren, B.B.B. (bkz. 2.2.51.2)
Zehirli OT	sıvı	OT1	3099 Yükseltgen sıvı, Zehirli, B.B.B.
	katı	OT2	3087 Yükseltgen katı, Zehirli B.B.B.
		OC1	3098 Yükseltgen sıvı, Aşındırıcı, B.B.B.
Aşındırıcı OC	sıvı	OC2	3085 Yükseltgen katı, Aşındırıcı, B.B.B.
	katı	OTC	(Bu sınıflandırma koduna ait başka toplu kayıt mevcut değildir, ihtiyaç duyuluyorsa, 2.1.3.10'daki tehlikeli önceliği tablosundaki önceliğine göre saptanacak sınıflandırma kodu ve toplu kayıt ile sınıflandırılır.)
Zehirli, aşındırıcı			

## 2.2.52 Sınıf 5.2 Organik Peroksitler

### 2.2.52.1 Kriterler

2.52.1.1 Sınıf 5.2 başlığı organik peroksitler ve organik peroksit formülasyonlarını kapsar.

2.2.52.1.2 Sınıf 5.2 maddeleri aşağıdaki şekilde alt gruplara ayrılır:

P1 Organik peroksitler, sıcaklık kontrolü gerekmeyen;

P2 Organik peroksitler, sıcaklık kontrolü gereken.

#### Tanım

2.2.52.1.3 *Organik peroksitler*, iki değerlikli -O-O- yapısını içeren organik maddelerdir ve tek veya her iki hidrojen atomunun organik radikallerle yer değiştirmiş olduğu hidrojen peroksit türevleri olarak düşünülebilir.

#### Özellikler

2.2.52.1.4 Organik peroksitler, normal veya yükseltilmiş sıcaklıklarda, ekzotermik bozulmaya yatkındır. Bozulma ısı, katışımlarla (örn., asitler, ağır-metal bileşikleri, aminler) temas, sürtünme veya darbe ile başlatılabilir. Bozulma hızı, sıcaklık ile artar ve organik madde formülasyonuna göre değişiklik gösterir. Bozulma, zararlı veya alevlenir gazların veya buharların ortaya çıkması ile sonuçlanabilir. Belli organik peroksitlerin taşınması sırasında sıcaklık kontrol altında tutulmalıdır. Bazı organik peroksitler, özellikle bir kap içerisinde bulunuyorlarsa, patlayarak bozulabilir. Bu özellik seyrelticilerin eklenmesiyle veya uygun ambalajların kullanılmasıyla değiştirilebilir. Birçok organik peroksit şiddetli bir biçimde yanar. Organik peroksitlerin gözlerle temasından kaçınılmalıdır. Bazı organik peroksitler çok kısa bir temasla bile gözün korneasına ciddi hasarlar verebilir veya deride aşınmaya yol açabilir.

**NOT:** *Organik peroksitlerin alevlenirliklerinin belirlenmesi ile ilgili test yöntemleri, Testler ve Kriterler Elkitabı, Kısım III, alt başlık 32.4'te belirtilmiştir. Organik peroksitler ısındıkları zaman şiddetli bir biçimde tepkimeye girdiklerinden, ISO 3679:1983'te tanımlandığı gibi küçük numuneler kullanılarak parlama noktalarının tespiti önerilir.*

#### Sınıflandırma

2.2.52.1.5 Herhangi bir organik peroksit, organik peroksit formülasyonu aşağıdakileri içermediği sürece, Sınıf 5.2 içerisinde sınıflandırılır:

(a) %1,0'dan az hidrojen peroksit içermediğinde, organik peroksitlerden gelen %1,0'dan az mevcut oksijen;

(b) %1,0'dan az %7,0'dan az hidrojen peroksit içerdiğinde, organik peroksitlerden gelen %5,0'dan az mevcut oksijen.

**NOT:** *Bir organik peroksit formülasyonunun mevcut oksijen içeriği (%) aşağıdaki formül ile verilmiştir*

$$16 \times \sum (n_i \times c_i / m_i)$$

*Bu denklemden:*

$n_i$  = Organik peroksit  $i$ 'nin molekül başına peroksijen grubu sayısı;

$c_i$  = Organik peroksit  $i$ 'nin konsantrasyonu (% kütle) ve

$m_i$  = Organik peroksit  $i$ 'nin moleküler kütlesi.

2.2.52.1.6 Organik peroksitler, arz ettikleri tehlike derecelerine göre yedi tipe ayrılır. Organik peroksit tipleri, teste tabi tutulduğu ambalaj içinde taşınmasına izin verilmeyen A tipinden, Sınıf 5.2'in hükümlerine tabi olmayan G tipine kadar değişir. B tipi ve F arasındaki sınıflandırma, bir ambalaj içerisinde bulunmasına izin verebilecek azami miktar ile doğrudan doğruya ilişkilidir. 2.2.52.4'te listelenen maddelerin sınıflandırılmasında uygulanacak prensipler, Testler ve Kriterler Elkitabı, Kısım II'de verilmiştir.

2.2.52.1.7 Sınıflandırılmış ve 2.2.52.4'te listelenen ambalajlarda taşınmasına izin verilmiş organik peroksitlerin, 4.1.4.2, ambalajlama talimatı IBC520'de listelenen, IBC'lerde taşınmasına izin verilmiş olanlar ve Bölüm 4.2 uyarınca tanklarda taşınmasına izin verilmiş olanlar 4.2.5.2, portatif tank talimatı T23'te listelenmiştir. Listede yer alan, izin verilmiş her madde, Bölüm 3.2 Tablo A'da (UN No. 3101 ila 3120) genel bir kayda atanmıştır ve ilgili ikincil riskler ve taşıma bilgisini içeren dipnotlar verilmiştir.

Bu genel kayıtlar aşağıdakileri belirtir:

- Organik peroksit tipi (B ila F) (bkz. yukarıdaki 2.2.52.1.6);
- Fiziksel hal (sıvı/katı) ve
- Sıcaklık kontrolü (gerektiğinde), bkz. 2.2.52.1.15 ila 2.2.52.1.18.

Bu formülasyonların karışımları, en tehlikeli bileşenin organik peroksit tipi ile aynı şekilde sınıflandırılabilir ve bu tip için verilen taşıma koşullarına göre taşınabilir. Ancak, iki kararlı bileşenin ısı olarak daha az kararlı bir karışım oluşturabileceğinde, karışımın kendiliğinden hızlanan dekompozisyon sıcaklığı (SADT) belirlenir ve gerekliyse, 2.2.52.1.16 uyarınca SADT'den kontrol ve tehlike sıcaklıkları türetilir.

2.2.52.1.8 2.2.52.4, 4.1.4.2 ambalajlama talimatı IBC520'de veya 4.2.5.2, portatif tank talimatı T23'te listelenmemiş organik peroksitlerin, sınıflandırılması ve toplu bir kayda atanması, menşei ülkenin yetkili kurumu tarafından yapılır. Onay beyanı, sınıflandırma ve ilgili taşıma koşullarını içerir. Menşei ülke ADR'ye Anlaşmaya Taraf Ülke değilse, taşıma koşulları ve sınıflandırma sevkiyatın ilk ulaşacağı ADR Anlaşmaya Taraf Ülke ülkesinin yetkili kurumu tarafından belirlenir.

2.2.52.1.9 Test sonuçlarının tümünün elde olmadığı ve ek testler veya incelemeler için taşınması gereken, 2.2.52.4'te listelenmemiş organik peroksitlerin veya organik peroksit formülasyonlarının numuneleri, aşağıdaki koşulların sağlanması şartıyla, organik peroksitler için c tipi'deki uygun kayıtlardan birine atanır:

- Mevcut veriler, numunenin, organik peroksit b tipi'den daha tehlikeli olmadığını gösterir;
- Numune, ambalajlama yöntemi OP2 ye göre ambalajlanmış ve her taşıma ünitesi için miktar 10 kg. ile sınırlıdır;
- Mevcut veriler, kontrol sıcaklığının, varsa, herhangi bir tehlikeli bozulmayı önleyecek kadar düşük ve herhangi tehlikeli bir faz ayrışmasını önleyecek kadar yüksek olduğunu gösterir.

*Organik peroksitlerin duyarlılığının azaltılması*

2.2.52.1.10 Taşıma sırasında güvenliği sağlamak için, birçok durumda organik peroksitlerin organik sıvılarla veya katılarla, inorganik katılarla veya su ile duyarlılığı azaltılır. Bir madde yüzdesinin şart koşulduğu durumlarda, bu, en yakın tamsayıya yuvarlanmış kütle yüzdesini verir. Genel olarak duyarlılığın azaltılması, maddenin saçılması söz konusu olduğunda organik peroksidin tehlikeli bir boyutta yoğunlaşması gerçekleşmeyecek dereceye kadar yapılır.

2.2.52.1.11 Tek organik peroksit formülasyonları için aksi belirtilmedikçe, duyarlılığın azaltılmasında kullanılacak seyrelticiler için aşağıdaki tanım(lar) uygulanır:

- A tipi seyrelticiler, organik peroksitle uyumlu ve kaynama noktası 150 °C'den düşük olmayan organik sıvılardır. A tipi seyrelticiler, tüm organik peroksitlerin duyarlılığın azaltılmasında kullanılabilir;
- B tipi seyrelticiler, organik peroksitle uyumlu, kaynama noktası 150 °C'den düşük olan fakat 60 °C'den düşük olmayan ve parlama noktası 5 °C'den az olmayan organik sıvılardır.

B tipi seyrelticiler, sıvının kaynama noktasının 50 kg.'lık ambalajdaki SADT'den en az 60 °C daha yüksek olması kaydıyla, tüm organik peroksitlerin duyarlılıklarının azaltılmasında kullanılabilir.



- 2.2.52.1.12 A tipi veya B tipi dışındaki seyrelticiler, uyumlu olmaları koşuluyla 2.2.52.4'te sıralanmış organik peroksit formülasyonlarına eklenebilir. Ancak, A tipi ve B seyrelticinin bir kısmının veya tamamının yerine farklı özelliklere sahip başka bir seyrelticinin kullanılması durumunda, hidrojen peroksit formülasyonu Sınıf 5.2'ye ait normal kabul prosedürlerine göre yeniden değerlendirilir.
- 2.2.52.1.13 Su, 2.2.52.4'te veya 2.2.52.1.8 uyarınca "su ile" veya "suda kararlı bir dağılım olarak" yetkili kurum kararında listelenen organik peroksitlerin duyarlılıklarının azaltılmasında kullanılabilir.
- 2.2.52.1.14 Organik ve inorganik katılar, uyumlu olmaları şartıyla, organik peroksitlerin duyarlılıklarının azaltılmasında kullanılabilir. Uyumlu katılar ve sıvılar, organik peroksit formülasyonlarının ısı kararlılığı ve tehlike tipi üzerinde hiçbir zararlı etkisi olmayan katılar ve sıvılardır.

*Sıcaklık kontrolü zorunlulukları*

- 2.2.52.1.15 Belirli organik peroksitler, yalnızca sıcaklık kontrollü koşullarda taşıma edilebilir. Kontrol sıcaklığı, organik peroksitin güvenli bir şekilde taşınabileceği en yüksek sıcaklıktır. Taşıma sırasında, bir ambalajın hemen çevresindeki sıcaklığın 24 saatlik süre içinde nispeten yalnızca kısa bir süre için 55 °C'yi aştığı varsayılır. Sıcaklık kontrolünün kaybedilmesi durumunda, acil durum prosedürlerini yürütmek gerekli olabilir. Acil durum sıcaklığı bu gibi prosedürlerin yürütülmesi gereken sıcaklıktır.
- 2.2.52.1.16 Kontrol ve tehlike sıcaklıkları, taşıma sırasında kullanıldığı şekliyle ambalajın içindeki madde kendiliğinden hızlanan bozulmanın meydana geldiği en düşük sıcaklık olarak tanımlanan kendiliğinden hızlanan dekompozisyon sıcaklığından (SADT) türetilir (bkz. Tablo 1). SADT bir maddenin taşıma sırasında sıcaklık kontrolüne tabi tutulup tutulmayacağına karar vermek için saptanır. SADT'nin saptanması ile ilgili hükümler, Testler ve Kriterler Elkitabı, Kısım II, Başlık 20'de ve Başlık 28.4'te verilmiştir.

**Tablo 1: Kontrol ve tehlike sıcaklıklarının türetilmesi**

Haznenin tipi	SADT <sup>a</sup>	Kontrol sıcaklığı	Acil durum sıcaklığı
Tek ambalajlar ve IBC'ler	20 °C veya daha az	SADT'nin 20 °C altında	SADT'nin 10 °C altında
	20 °C üstü ile 35 °C	SADT'nin 15 °C altında	SADT'nin 10 °C altında
	35 °C'nin üstünde	SADT'nin 10 °C altında	SADT'nin 5 °C altında
Tanklar	50 °C'den düşük	SADT'nin 10 °C altında	SADT'nin 5 °C altında

<sup>a</sup> Taşıma edilmek üzere ambalajlanmış maddenin SADT'si

- 2.2.52.1.17 Aşağıdaki organik peroksitler taşıma sırasında sıcaklık kontrolüne tabi tutulur:
- SADT ≤ 50 °C ile B tipi ve C organik peroksitler;
  - SADT ≤ 50 °C ile saklama sırasında ısıtıldığında ortalama bir etki gösteren veya SADT ≤ 45 °C ile saklama sırasında ısıtıldığında düşük bir etki gösteren ya da hiç etki göstermeyen D tipi organik peroksitler;
  - SADT ≤ 45 °C ile E tipi ve F organik peroksitler.

**NOT:** Saklama sırasında ısıtılmasının etkilerinin saptanması ile ilgili hükümler, Testler ve Kriterler Elkitabı, Kısım II, Bölüm 20'de ve Alt Başlık 28.4'te verilmiştir.

- 2.2.52.1.18 Uygulandığı durumlar için, kontrol ve tehlike sıcaklıkları 2.2.52.4'te verilmiştir. Taşıma sırasındaki gerçek sıcaklık, kontrol sıcaklığından daha düşük olabilir, ancak tehlikeli faz ayrışmasını engellemek üzere bu şekilde seçilir.

### 2.2.52.2 Taşıma için kabul edilmeyen maddeler

A tipi, organik peroksitlerin Sınıf 5.2 hükümleri (bkz. Testler ve Kriterler Elkitabı, Kısım II, paragraf 20.4.3 (a)) uyarınca taşınması kabul edilmez.

### 2.2.52.3 Toplu kayıtların listesi

Organik peroksitler		
Sıcaklık kontrolü gerektirmeyen	P1	3101 ORGANIC PEROXIDE TYPE A, LIQUID } Taşıma için kabul edilmez, ORGANİK PEROKSİT TİP A, SOLID } bkz. 2.2.41.2.3
		3102 ORGANİK PEROKSİT TİP B, SIVI
		3103 ORGANİK PEROKSİT TİP B, KATI
		3104 ORGANİK PEROKSİT TİP C, SIVI
		3105 ORGANİK PEROKSİT TİP C, KATI
		3106 ORGANİK PEROKSİT TİP D, SIVI
		3107 ORGANİK PEROKSİT TİP D, KATI
		3108 ORGANİK PEROKSİT TİP E, SIVI
		3109 ORGANİK PEROKSİT TİP E, KATI
		3110 ORGANİK PEROKSİT TİP F, SIVI
Sıcaklık kontrolü gerektiren	P2	ORGANİK PEROKSİT TİP F, KATI } Sınıf 5.2 için geçerli olan ORGANİK PEROKSİT TİP G, SIVI } hükümlere tabi değildir, ORGANİK PEROKSİT TİP G, KATI } bkz. 2.2.52.1.6
		3111 ORGANİK PEROKSİT TİP B, SIVI, SICAKLIK KONTROLLÜ
		3112 ORGANİK PEROKSİT TİP B, KATI, SICAKLIK KONTROLLÜ
		3113 ORGANİK PEROKSİT TİP C, SIVI, SICAKLIK KONTROLLÜ
		3114 ORGANİK PEROKSİT TİP C, KATI, SICAKLIK KONTROLLÜ
		3115 ORGANİK PEROKSİT TİP D, SIVI, SICAKLIK KONTROLLÜ
		3116 ORGANİK PEROKSİT TİP D, KATI, SICAKLIK KONTROLLÜ
		3117 ORGANİK PEROKSİT TİP E, SIVI, SICAKLIK KONTROLLÜ
		3118 ORGANİK PEROKSİT TİP E, KATI, SICAKLIK KONTROLLÜ
		3119 ORGANİK PEROKSİT TİP F, SIVI, SICAKLIK KONTROLLÜ
3120 ORGANİK PEROKSİT TİP F, KATI, SICAKLIK KONTROLLÜ		

### 2.2.52.4 Mevcut durumda atanmış organik peroksitlerin listesi

"Ambalajlama Yöntemi" sütunda gösterilen "OP1" ile "OP8" kodları, 4.1.4.1, ambalajlama talimatı P520'deki ambalajlama yöntemlerine (ayrıca bkz. 4.1.7.1) atıfta bulunur. Taşıma edilecek organik peroksitler, sınıflandırmayı, listelenen kontrol ve acil durum sıcaklıklarını (SADT'den türetilen) karşılar. IBC'lerde taşınmasında için verilen maddeler için, bkz. 4.1.4.2, ambalajlama talimatı IBC520 ve Bölüm 4.2 ve 4.3, portatif tank talimatı T23 uyarınca tanklarda taşınmasına izin verilenler için, bkz. 4.2.5.2.

ORGANİK PEROKSİT	Konsantrasyon (%)	Seyreltici A tipi (%)	Seyreltici B tipi (%) 1)	Tepkimesiz katı (%)	Su	Ambalajlama Yöntemi	Kontrol sıcaklığı (°C)	Acil durum sıcaklığı (°C)	Numara (Genel kayıt)	İkincil riskler ve dipnotlar
ASETİL ASETON PEROKSİT	≤ 42	≥ 48			≥ 8	OP7			3105	2)
"	≤ 32 olarak					OP7			3106	20)
ASETİL SİKLOHEKZANSÜLFONİL PEROKSİT	≤ 82				≥ 12	OP4	-10	0	3112	3)
"	≤ 32		≥ 68			OP7	-10	0	3115	
tert-AMİL HİDROPEROKSİT	≤ 88	≥ 6			≥ 6	OP8			3107	
tert-AMİL PEROKSİASETAT	≤ 62	≥ 38				OP7			3105	
tert-AMİL PEROKSİBENZOAT	≤ 100						OP5		3103	
tert-AMİL PEROKSİ-2-ETİLHEKZONAT	≤ 100					OP7	+20	+25	3115	
tert-AMİL PEROKSİ-2-ETİLHEKZİL KARBONAT	≤ 100					OP7			3105	
Tert-AMİL PEROKSİ İZOPROPİL KARBONAT	≤ 77	≥ 23				OP5			3103	
tert-AMİL PEROKSİNEODEKANOAT	≤ 77	≥ 23				OP7	0	+10	3115	
"	≤ 47	≥ 53				OP8	0	+10	3119	
tert-AMİL PEROKSİPİVALAT	≤ 77	≥ 23				OP5	+10	+15	3113	
tert-AMİLPEROKSİ-3,5,5-TRİMETİLHEKZONAT	≤ 100					OP7			3105	
tert-BÜTİL KUMİL PEROKSİT	> 42 - 100					OP8			3107	
"	≤ 52			≥ 48		OP8			3108	
n-BÜTİL-4,4-Dİ-(tert-BÜTİLPEROKSİ)VALERAT	> 52 - 100					OP5			3103	
"	≤ 52			≥ 48		OP8			3108	
tert-BÜTİL HİDROPEROKSİT	> 79 - 90				≥ 10	OP5			3103	13)
"	≤ 80	≥ 20				OP7			3105	4) 13)
"	≤ 79				> 14	OP8			3107	13) 23)
"	≤ 72				≥ 28	OP8			3109	13)
tert-BÜTİL HİDROPEROKSİT + Dİ-tert-BÜTİLPEROKSİT	< 82 + > 9				≥ 7	OP5			3103	13)

ORGANİK PEROKSİT	Konsantrasyon (%)	Seyreltici A tipi(%)	Seyreltici B Tepkimesiz katı (%) 1)	Su	Ambalajlama Yöntemi	Kontrol sıcaklığı (°C)	Acil durum sıcaklığı (°C)	Numara (Genel kayıt)	İkincil riskler ve dipnotlar
tert-BÜTİL MONOPEROKSİMALEAT	> 52 - 100				OP5			3102	3)
"	≤ 52	≥ 48			OP6			3103	
"	≤ 52		≥ 48		OP8			3108	
"	≤ 52 macun olarak				OP8			3108	
tert-BÜTİL PEROKSİASETAT	> 52 - 77	≥ 23			OP5			3101	3)
"	> 32 - 52	≥ 48			OP6			3103	
"	≤ 32	≥ 68			OP8			3109	
tert-BÜTİL PEROKSİBENZOAT	> 77 - 100				OP5			3103	
"	> 52 - 77	≥ 23			OP7			3105	
"	≤ 52		≥ 48		OP7			3106	
tert-BÜTİL PEROKSİBÜTİL FÜMARAT	≤ 52	≥ 48			OP7			3105	
tert-BÜTİL PEROKSİKROTONAT	≤ 77	≥ 23			OP7			3105	
tert-BÜTİL PEROKSİDİETİLASETAT	≤ 100				OP5	+20	+25	3113	
tert-BÜTİL PEROKSİ-2-ETİLHEKZONAT	> 52 - 100				OP6	+20	+25	3113	
"	> 32 - 52		≥ 48		OP8	+30	+35	3117	
"	≤ 52			≥ 48	OP8	+20	+25	3118	
"	≤ 32		≥ 68		OP8	+40	+45	3119	
tert-BÜTİL PEROKSİ-2-ETİLHEKZONAT + 2,2-Dİ-(tert-BÜTİLPEROKSİ)BÜTAN	≤ 12 + ≤ 14	≥ 14	≥ 60		OP7			3106	
"	≤ 31 + ≤ 36		≥ 33		OP7	+35	+40	3115	
tert-BÜTİL PEROKSİ-2-TİLHEKZİL KARBONAT	≤ 100				OP7			3105	
tert-BÜTİL PEROKSİİZOBÜTİRAT	> 52 - 77		≥ 23		OP5	+15	+20	3111	3)
"	≤ 52		≥ 48		OP7	+15	+20	3115	
tert-BÜTİLPEROKSİİZOPROPİL KARBONAT	≤ 77	≥ 23			OP5			3103	

ORGANİK PEROKSİT	Konsantrasyon (%)	Seyreltici A tipi (%)	Seyreltici B tipi (%) 1)	Tepkimesiz katı (%)	Su	Ambalajlama Yöntemi	Kontrol sıcaklığı (°C)	Acil durum sıcaklığı (°C)	Numara (Genel kayıt)	İkincil riskler ve dipnotlar
1-(2-tert-BÜTİLPEROKSİ İZOPROPİL)-3-İZOPROPENİL BENZEN	≤ 77	≥ 23				OP7			3105	
"	≤ 42			≥ 58		OP8			3108	
tert-BÜTİL PEROKSİ-2-METİLBENZONAT	≤ 100					OP5			3103	
tert-BÜTİL PEROKSİNEODEKANOAT	> 77 - 100					OP7	-5	+5	3115	
"	≤ 77		≥ 23			OP7	0	+10	3115	
"	≤ 52 suda kararlı dağılım olarak					OP8	0	+10	3119	
"	≤ 42 suda kararlı dağılım olarak (donmuş)					OP8	0	+10	3118	
"	≤ 32	≥ 68				OP8	0	+10	3119	
tert-BÜTİL PEROKSİNEOHEPTANOAT	≤ 77	≥ 23				OP7	0	+10	3115	
"	≤ 42 suda kararlı dağılım olarak					OP8	0	+10	3117	
tert-BÜTİL PEROKSİPİVALAT	> 67 - 77	≥ 23				OP5	0	+10	3113	
"	> 27 - 67		≥ 33			OP7	0	+10	3115	
"	≤ 27		≥ 73			OP8	+30	+35	3119	
tert-BÜTİLPEROKSİ STEARİLKARBONAT	≤ 100					OP7			3106	
tert-BÜTİLPEROKSİ-3,5,5-TRİMETİLHEKZONAT	> 32 - 100					OP7			3105	
"	≤ 42			≥ 58		OP7			3106	
"	≤ 32		≥ 68			OP8			3109	
3-KLOROPEROKSİBENZOİK ASİT	> 57 - 86			≥ 14		OP1			3102	3)
"	≤ 57		≥ 3	≥ 40		OP7			3106	
"	≤ 77		≥ 6	≥ 17		OP7			3106	
KUMİL HİDROPEROKSİT	> 90 - 98	≤ 10				OP8			3107	13)
"	≤ 90	≥ 10				OP8			3109	13) 18)

ORGANİK PEROKSİT	Konsantrasyon (%)	Seyreltici A tipi (%)	Seyreltici B tipi (%) 1)	Tepkimesiz katı (%)	Su	Ambalajlama Yöntemi	Kontrol sıcaklığı (°C)	Acil durum sıcaklığı (°C)	Numara (Genel kayıt)	İkincil riskler ve dipnotlar
KUMİL PEROKSİNEODEKANOAT	≤ 87	≥ 13				OP7	- 10	0	3115	
"	≤ 77		≥ 23			OP7	-10	0	3115	
"	≤ 52 suda kararlı dağılım olarak					OP8	-10	0	3119	
KUMİL PEROKSİNEOHEPTANOAT	≤ 77	≥ 23				OP7	-10	0	3115	
KUMİL PEROKSİPİVALAT	≤ 77	≥ 23				OP7	-5	+5	3115	
SİKLOHEKZANON PEROKSİT(LER)	≤ 91			≥ 9		OP6			3104	13)
"	≤ 72	≥ 28				OP7			3105	5)
"	≤ 72 macun olarak					OP7			3106	5) 20)
"	≤ 32			≥ 68					Muaf	29)
DİASETON ALKOL PEROKSİTLER	≤ 57		≥ 26		≥ 8	OP7	+40	+45	3115	6)
DİASETİL PEROKSİT	≤ 27		≥ 73			OP7	+20	+25	3115	7) 13)
Dİ-tert-AMİL PEROKSİT	≤ 100					OP8			3107	
2,2-Dİ-(tert-AMİLPEROKSİ)BÜTAN	≤ 57	≥ 43				OP7			3105	
1,1-Dİ-(tert-AMİLPEROKSİ)SİKLOHEKZAN	≤ 82	≥ 18				OP7			3103	
DİBENZOİL PEROKSİT	> 51 – 100			≤ 48		OP2			3102	3)
"	> 77 - 94				≥ 6	OP4			3102	3)
"	≤ 77				≥ 23	OP6			3104	
"	≤ 62			≥ 28	≥ 10	OP7			3106	
"	> 52 – 62 macun olarak					OP7			3106	20)
"	> 35 - 52			≥ 48		OP7			3106	
"	> 36 - 42	≥ 18		≤ 40		OP8			3107	
"	≤ 56,5 macun olarak			≥ 15		OP8			3108	
"	≤ 52 macun olarak					OP8			3108	20)
"	≤ 42 suda kararlı dağılım olarak					OP8			3109	
"	≤ 35			≥ 65					Muaf	29)

ORGANİK PEROKSİT	Konsantrasyon (%)	Seyreltici A tipi (%)	Seyreltici B tipi (%) 1)	Tepkimesiz katı (%)	Su	Ambalajlama Yöntemi	Kontrol sıcaklığı (°C)	Acil durum sıcaklığı (°C)	Numara (Genel kayıt)	İkincil riskler ve dipnotlar
Dİ-(4-tert-BÜTİLSİKLOHEKZİL) PEROKSİDİKARBONAT	≤ 100					OP6	+30	+35	3114	
"	≤ 42 suda kararlı dağılım olarak					OP8	+30	+35	3119	
Dİ-tert-BÜTİL PEROKSİT	> 52 - 100					OP8			3107	
"	≤ 52		≥ 48			OP8			3109	25)
Dİ-tert-BÜTİL PEROKSİAZELATE	≤ 52	≥ 48				OP7			3105	
2,2-Dİ-(tert-BÜTİLPEROKSİ)BÜTAN	≤ 52	≥ 48				OP6			3103	
1,6-Di-(tert-BÜTİLPEROKSİKARBONİLOKSİ) HEKZAN	≤ 72	≥ 28				OP5			3103	
1,1-Dİ-(tert-BÜTİLPEROKSİ) SİKLOHEKZAN	> 80 - 100					OP5			3101	3)
"	≤ 72		≥ 28			OP5			3103	30)
"	> 52 -80	≥ 20				OP5			3103	
"	> 42 -52	≥ 48				OP7			3105	
"	≤ 42	≥ 13		≥ 45		OP7			3106	
"	≤ 42	≥ 58				OP8			3109	
"	≤ 27	≥ 25				OP8			3107	21)
"	≤ 13	≥ 13	≥ 74			OP8			3109	
1,1-Dİ-(tert-BÜTİLPEROKSİ)SİKLOHEKZAN + tert-BÜTİL PEROKSİ-2-ETİLHEKZAONAT	≤ 43 + ≤ 16	≥ 41				OP 7			3105	
Dİ-n-BÜTİL PEROKSİDİKARBONAT	> 27 - 52	≥ 48				OP7	-15	-5	3115	
"	≤ 27		≥ 73			OP8	-10	0	3117	
"	≤ 42 suda kararlı dağılım olarak (donmuş)					OP8	-15	-5	3118	
Dİ-sec-BÜTİL PEROKSİDİKARBONAT	> 52 - 100					OP4	-20	-10	3113	
"	≤ 52		≥ 48			OP7	-15	-5	3115	

ORGANİK PEROKSİT	Konsantrasyon (%)	Seyreltici A tipi (%)	Seyreltici B tipi (%) 1)	Tepkimesiz katı (%)	Su	Ambalajlama Yöntemi	Kontrol sıcaklığı (°C)	Acil durum sıcaklığı (°C)	Numara (Genel kayıt)	İkincil riskler ve dipnotlar
Dİ-(tert-BÜTİLPEROKSİ)ZOPROPİL)BENZEN(LER)	> 42 - 100			≤ 57		OP7			3106	
"	≤ 42			≥ 58					Muaf	29)
Dİ-(tert-BÜTİLPEROKSİ) FTALAT	> 42 - 52	≥ 48				OP7			3105	
"	≤ 52 macun olarak					OP7			3106	20)
"	≤ 42	≥ 58				OP8			3107	
2,2-Dİ-(tert-BÜTİLPEROKSİ)PROPAN	≤ 52	≥ 48				OP7			3105	
"	≤ 42	≥ 13		≥ 45		OP7			3106	
1,1-Dİ-(tert-BÜTİLPEROKSİ)-3,3,5-TRİMETİLSİKLOHEKZAN	> 90-100					OP5			3101	3)
"	≤ 90		≥ 10			OP5			3103	30)
"	> 57 - 90	≥ 10				OP5			3103	
"	≤ 77		≥ 23			OP5			3103	
"	≤ 57			≥ 43		OP8			3110	
"	≤ 57	≥ 43				OP8			3107	
"	≤ 32	≥ 26	≥ 42			OP8			3107	
DİSETİL PEROKSİDİKARBONAT	≤ 100					OP7	+30	+35	3116	
"	≤ 42 suda kararlı dağılım olarak					OP8	+30	+35	3119	
Dİ-4-KLOROBENZOİL PEROKSİT	≤ 77				≥ 23	OP5			3102	3)
"	≤ 52 macun olarak					OP7			3106	20)
"	≤ 32			≥ 68					Muaf	29)
DİKUMİL PEROKSİT	> 52 - 100					OP8			3110	12)
"	≤ 52			≥ 48					Muaf	29)
DİSİKLOHEKZİL PEROKSİDİKARBONAT	> 91 - 100					OP3	+10	+15	3112	3)
"	≤ 91				≥ 9	OP5	+10	+15	3114	
"	≤ 42 suda kararlı dağılım olarak					OP8	+15	+20	3119	



ORGANİK PEROKSİT	Konsantrasyon (%)	Seyreltici A tipi (%)	Seyreltici B Tepkimesiz katı (%) 1)	Su	Ambalajlama Yöntemi	Kontrol sıcaklığı (°C)	Acil durum sıcaklığı (°C)	Numara (Genel kayıt)	İkincil riskler ve dipnotlar
DİDEKANOL PEROKSİT	≤ 100				OP6	+30	+35	3114	
2,2-Dİ-(4,4-Dİ (tert-BÜTİLPEROKSİ) SİKLOHEKZİL) PROPAN	≤ 42		≥ 58		OP7			3106	
"	≤ 22		≥ 78		OP8			3107	
Dİ-2,4-DİKLOROBENZOİL PEROKSİT	≤ 77			≥ 23	OP5			3102	3)
"	≤ 52 macun olarak				OP8	+ 20	+ 25	3118	
"	≤ 52 silikon yağı ile macun olarak				OP7			3106	
Dİ-(2-ETHOXYETİL) PEROKSİDİKARBONAT	≤ 52		≥ 48		OP7	-10	0	3115	
Dİ-(2-ETİLHEKZİL) PEROKSİDİKARBONAT	> 77 – 100				OP5	-20	-10	3113	
"	≤ 77		≥ 23		OP7	-15	-5	3115	
"	≤ 62 suda kararlı dağılım olarak				OP8	-15	-5	3119	
"	≤ 52 suda kararlı dağılım olarak (donmuş)				OP8	-15	-5	3120	
2,2-DİHİDROPEROKSİPROPAN	≤ 27		≥ 73		OP5			3102	3)
Dİ-(1-HİDROKSİSİKLOHEKZİL) PEROKSİT	≤ 100				OP7			3106	
DİİZOBÜTİRİL PEROKSİT	> 32 – 52		≥ 48		OP5	-20	-10	3111	3)
"	≤ 32		≥ 68		OP7	-20	-10	3115	
DİİZOPROPİL BENZEN DİHİDROPEROKSİT	≤ 82	≥ 5		≥ 5	OP7			3106	24)
DİİZOPROPİL PEROKSİDİKARBONAT	> 52-100				OP2	-15	-5	3112	3)
"	≤ 52		≥ 48		OP7	-20	-10	3115	
"	≤ 32	≥ 68			OP7	-15	-5	3115	
DİL AURAOL PEROKSİT	≤ 100				OP7			3106	
"	≤ 42 suda kararlı dağılım olarak				OP8			3109	
Dİ-(3-METOKSİBÜTİL) PEROKSİDİKARBONAT	≤ 52		≥ 48		OP7	-5	+5	3115	

ORGANİK PEROKSİT	Konsantrasyon (%)	Seyreltici A tipi (%)	Seyreltici B tipi (%) 1)	Tepkimesiz katı (%)	Su	Ambalajlama Yöntemi	Kontrol sıcaklığı (°C)	Acil durum sıcaklığı (°C)	Numara (Genel kayıt)	İkincil riskler ve dipnotlar
Dİ-(2-METİL BENZOİL) PEROKSİT	≤ 87				≥ 13	OP5	+30	+35	3112	3)
Dİ-(2-METİL BENZOL) PEROKSİT + BENZOİL (3-METİL BENZOİL) PEROKSİT + DİBENZOİL PEROKSİT	≤ 20 + ≤ 18 + ≤ 4		≥ 58			OP7	+35	+40	3115	
Dİ-(4-METİL BENZOİL) PEROKSİT	≤ 52 silikon yağı ile macun olarak					OP7			3106	
2,5-DİMETİL-2,5-Dİ-(BENZOİL PEROKSİ) HEKZAN	> 82-100					OP5			3102	3)
"	≤ 82			≥ 18		OP7			3106	
"	≤ 82				≥ 18	OP5			3104	
2,5-DİMETİL-2,5-Dİ-(tert-BUTİL PEROKSİ) HEKZAN	> 90 - 100					OP5			3103	
"	> 52 - 90	≥ 10				OP7			3105	
"	≤ 77			≥ 23		OP8			3108	
"	≤ 52	≥ 48				OP8			3109	
"	≤ 47 macun olarak					OP8			3108	
2,5-DİMETİL-2,5-Dİ-(tert-BUTİL PEROKSİ) HEKZAN-3	> 86-100					OP5			3101	3)
"	> 52-86	≥ 14				OP5			3103	26)
"	≤ 52			≥ 48		OP7			3106	
2,5-DİMETİL-2,5-Dİ-(2-ETİL HEZANİL PEROKSİ) HEKZAN	≤ 100					OP5	+20	+25	3113	
2,5-DİMETİL-2,5-Dİ HİDROPEROKSİ HEKZAN	≤ 82				≥ 18	OP6			3104	
2,5-DİMETİL-2,5-Dİ-(3,5,5-TRİMETİL HEKZANOİL PEROKSİ) HEKZAN	≤ 77	≥ 23				OP7			3105	
1,1-DİMETİL-3-HİDROKSİBÜTİL PEROKSİ NEOHEPTANOAT	≤ 52	≥ 48				OP8	0	+10	3117	
DİMİRİSTİL PEROKSİDİ KARBONAT	≤ 100					OP7	+20	+25	3116	
"	≤ 42 suda kararlı dağılım olarak					OP8	+20	+25	3119	

ORGANİK PEROKSİT	Konsantrasyon (%)	Seyreltici A tipi (%)	Seyreltici B tipi (%) 1)	Tepkimesiz katı (%)	Su	Ambalajlama Yöntemi	Kontrol sıcaklığı (°C)	Acil durum sıcaklığı (°C)	Numara (Genel kayıt)	İkincil riskler ve dipnotlar
Dİ-(2-NEODEKANOLPEROKSİİSOPROPİL) BENZEN	≤ 52	≥ 48				OP7	-10	0	3115	
Dİ-n-NONANOİL PEROKSİT	≤ 100					OP7	0	+10	3116	
Dİ-n-OCTANOİL PEROKSİT	≤ 100					OP5	+10	+15	3114	
Dİ-(2-FENOKSİETİL) PEROKSİDİKARBONAT	>85-100					OP5			3102	3)
"	≤ 85				≥ 15	OP7			3106	
DİPROPİONİL PEROKSİT	≤ 27		≥ 73			OP8	+15	+20	3117	
Dİ-n-PROPİL PEROKSİDİKARBONAT	≤ 100					OP3	-25	-15	3113	
"	≤ 77		≥ 23			OP5	-20	-10	3113	
DİSÜKSİNİK ASİT PEROKSİT	> 72-100					OP4		3102	3) 17)	
"	≤ 72				≥ 28	OP7	+10	+15	3116	
Dİ-(3,5,5-TRİMETİLHEKZANOİL) PEROKSİT	> 52-82	≥ 18				OP7	0	+10	3115	
"	≤ 52 suda kararlı dağılım olarak					OP8	+10	+15	3119	
"	≤ 38	≥ 62				OP8	+20	+25	3119	
ETİL 3,3-Dİ-(tert-AMİLPEROKSİ)BÜTİRAT	≤ 67	≥ 33				OP7			3105	
ETİL 3,3-Dİ-(tert-BÜTİLPEROKSİ)BÜTİRAT	> 77 - 100					OP5			3103	
"	≤ 77	≥ 23				OP7			3105	
"	≤ 52			≥ 48		OP7			3106	
1-(2-ETİLHEKZANOİLPEROKSİ)-1,3-DİMETİLBÜTİL PEROKSİPİVALAT	≤ 52	≥ 45	≥ 10			OP7	-20	-10	3115	
tert-HEKZİL PEROKSİNEODEKANOAT	≤ 71	≥ 29				OP7	0	+10	3115	
tert-HEKZİL PEROKSİPİVALAT	≤ 72		≥ 28			OP7	+10	+15	3115	
3-HİDROKSİ-1,1-DİMETİLBÜTİL PEROKSİNEODEKANOAT	≤ 77	≥ 23				OP 7	- 5	+ 5	3115	
"	≤ 52	≥ 48				OP 8	- 5	+ 5	3117	
"	≤ 52 suda kararlı dağılım olarak					OP 8	- 5	+ 5	3119	

ORGANİK PEROKSİT	Konsantrasyon (%)	Seyreltici A tipi (%)	Seyreltici B tipi (%) 1)	Tepkimesiz katı (%)	Su	Ambalajlama Yöntemi	Kontrol sıcaklığı (°C)	Acil durum sıcaklığı (°C)	Numara (Genel kayıt)	İkincil riskler ve dipnotlar
+Dİ-sec-BÜTİL PEROKSİ DİKARBONAT +Dİ-İZOPROPİL PEROKSİDİKARBONAT	$\leq 32 + \leq 15 - 18$ $\leq 12 - 15$	$\geq 38$				OP7	-20	-10	3115	
"	$\leq 52 + \leq 28 + \leq 22$					OP5	-20	-10	3111	3)
İZOPROPİL KÜMİL HİDROPEROKSİT	$\leq 72$	$\geq 28$				OP8			3109	13)
p-MENTİL HİDROPEROKSİT	$> 72 - 100$					OP7			3105	13)
"	$\leq 72$	$\geq 28$				OP8			3109	27)
METİLSİKLOHEKZANON PEROKSİT(LER)	$\leq 67$		$\geq 33$			OP7	+35	+40	3115	
METİL ETİL KETON PEROKSİT(LER)	bkz. dipnot 8)	$\geq 48$				OP5			3101	3) 8) 13)
"	bkz. dipnot 9)	$\geq 55$				OP7			3105	9)
"	bkz. dipnot 10)	$\geq 60$				OP7			3107	10)
METİL İZOBÜTİL KETON PEROKSİT(LER)	$\leq 62$	$\geq 19$				OP7			3105	22)
METİL İZOPROPİL KETON PEROKSİT(LER)	bkz. dipnot 31)	$\geq 70$				OP8			3109	31)
ORGANİK PEROKSİT, SIVI, NUMUNE						OP2			3103	11)
ORGANİK PEROKSİT, SIVI, NUMUNE, SICAKLIK KONTROLLÜ						OP2			3113	11)
ORGANİK PEROKSİT, KATI, NUMUNE						OP2			3104	11)
ORGANİK PEROKSİT, KATI, NUMUNE, SICAKLIK KONTROLLÜ						OP2			3114	11)
3,3,5,7,7-PENTAMETİL-1,2,4-TRİOKSEPAN	$\leq 100$					OP8			3107	
PEROKSİASETİK ASİT, TİP D, kararlılaştırılmış	$\leq 43$					OP7			3105	13) 14) 19)
PEROKSİASETİK ASİT, TİP E, kararlılaştırılmış	$\leq 43$					OP7			3107	13) 15) 19)
PEROKSİASETİK ASİT, TİP F, kararlılaştırılmış	$\leq 43$					OP7			3109	13) 16) 19)
PEROKSİL AURİK ASİT	$\leq 100$					OP8	+35	+40	3118	
PİNANİL HİDROPEROKSİT	$> 56 - 100$					OP7			3105	13)
"	$\leq 56$	$\geq 44$				OP8			3109	
POLİETER POLİ-tert-BUTİLPEROKSİ-KARBONAT	$\leq 52$		$\geq 48$			OP8			3107	

ORGANİK PEROKSİT	Konsantrasyon (%)	Seyreltici A tipi (%)	Seyreltici B tipi (%) 1)	Tepkimesiz katı (%)	Su	Ambalajlama Yöntemi	Kontrol sıcaklığı (°C)	Acil durum sıcaklığı (°C)	Numara (Genel kayıt)	İkincil riskler ve dipnotlar
1,1,3,3-TETRAMETİLBÜTİL HİDROPEROKSİT	≤ 100					OP7			3105	
1,1,3,3-TETRAMETİLBUTİL PEROKSİ-2-ETİLHEZANOAT	≤ 100					OP7	+15	+20	3115	
1,1,3,3-TETRAMETİLBUTİL PEROKSİNEODEKANOAT	≤ 72		≥ 28			OP7	-5	+5	3115	
"	≤ 52 suda kararlı dağılım olarak					OP8	-5	+5	3119	
1,1,3,3-TETRAMETİLBUTİL PEROKSİPİVALAT	≤ 77	≥ 23				OP7	0	+10	3115	
3,6,9-TRİETİL-3,6,9-TRİMETİL-1,4,7 TRİPEROKSONAN	≤ 42	≥ 58				OP7			3105	28)
[3R-(3R,5As, 6S, 8As, 9R, 10R, 12S, 12aR**)]-DEKAHİDRO-10-METOKSİ-3,6,9-TRİMETİL-3,12-EPOKSİ-12H-PIRANO[4,3-j]-1,2-BENZODİYOKSEPIN)	≤ 100					OP7			3106	
3,6,9-TRİETİL-3,6,9-TRİMETİL-1,4,7 TRİPEROKSONAN	≤ 17	≥ 18		≥ 65		OP8			3110	
Dİ-(3,5,5-TRİMETİLHEKZANOİL) PEROKSİT	≤ 38-42	≥ 48				OP8	+10	+15	3119	

**Dipnotlar (Tablo 2.2.52.4 son sütunda yer alan dipnotların açıklamaları):**

- 1) B tipi seyreltici, her zaman A tipi seyreltici ile yer değiştirilebilir. Seyreltici b tipi'nin kaynama noktası, organik peroksitin SADT'sinden en az 60 °C yüksektir.
- 2) Mevcut oksijen <%4,7.
- 3) "PATLAYICI" ikincil risk etiketi gereklidir (Model No. 1, bkz. 5.2.2.2.2).
- 4) Seyreltici, di-tert-bütül peroksit ile yer değiştirebilir.
- 5) Mevcut oksijen <%4,7.
- 6) <%9 hidrojen peroksit ile; mevcut oksijen <%10.
- 7) Yalnızca metalik olmayan ambalajlamalar kullanılabilir.
- 8) Mevcut oksijen > %10 ve ≤ %10,7, su ile veya su olmadan.
- 9) Mevcut oksijen > %10, su ile veya su olmadan.
- 10) Mevcut oksijen > %8,2, su ile veya su olmadan.
- 11) Bkz. 2.2.52.1.9.
- 12) Geniş çaplı denemeler esas alınarak, 2000 kg.'ye kadar ORGANİK PEROKSİT TİP F'ye atanmıştır.
- 13) "AŞINDIRICI" ikincil risk etiketi gereklidir (Model No. 8, bkz. 5.2.2.2.2).
- 14) Testler ve Kriterler Elkitabı paragraf 20.4.3 (d) kriterlerini karşılayan peroksiasetik asit formülasyonları.
- 15) Testler ve Kriterler Elkitabı paragraf 20.4.3 (e) kriterlerini karşılayan peroksiasetik asit formülasyonları.
- 16) Testler ve Kriterler Elkitabı paragraf 20.4.3 (f) kriterlerini karşılayan peroksiasetik asit formülasyonları.
- 17) Bu organik peroksit su eklenmesi, ısı kararlılığını düşürür.
- 18) %80'nin altındaki konsantrasyonlar için "AŞINDIRICI" ikincil risk etiketi (Model No. 8, bkz. 5.2.2.2.2) gerekli değildir.
- 19) Hidrojen peroksit, su ve asit(ler) ile karışımlar.
- 20) A tipi seyreltici ile, sulu veya su olmadan.
- 21) Kütlece ≥ %25 seyreltici A tipi ve ek etilbenzende.
- 22) Kütlece ≥ %19 seyreltici A tipi ve ek metil izobütül ketonda.
- 23) <%6 di-tert-bütül peroksit ile.
- 24) <%8 1-izopropilhidroperoksi-4-isopropilhidroksibenzen ile.
- 25) Kaynama noktası > 110 °C olan b tipi seyreltici.
- 26) <%0,5 hidroperoksit içerik ile.
- 27) %56'dan fazla konsantrasyonlar için , "AŞINDIRICI" ikincil risk etiketi gereklidir (Model No.8, bkz. 5.2.2.2.2).
- 28) 200 - 260 °C aralığında %95 kaynama noktasına sahip seyreltici A tipindeki <%7,6 mevcut aktif oksijen.
- 29) Sınıf 5.2 ile ilgili ADR zorunluluklarına tabi değildir.
- 30) Kaynama noktası > 130 °C olan b tipi seyreltici.
- 31) Mevcut oksijen <%4,7.

**2.2.61 Sınıf 6.1 Zehirli maddeler**

**2.2.61.1 Kriterler**

2.2.61.1.1 Sınıf 6.1, deneyimlerle veya hayvanlar üzerindeki deneylerle bilinen, oldukça küçük miktarları tek bir etki ile veya kısa süreli etki ile insan sağlığına zararlı olan veya öldüren, solunum yolu ile veya deriden emilim ile veya sindirim yoluyla etkili olan maddeleri kapsar.

*NOT: Genetik yapısı değiştirilmiş mikroorganizmalar ve organizmalar, bu Sınıfın koşullarını karşılıyorsa, bu Sınıfa atanır.*

2.2.61.1.2 Sınıf 6.1 maddeleri aşağıdaki şekilde alt gruplara ayrılır:

T Zehirli maddeler, ikincil riski olmayan:

- T1 Organik, sıvı;
- T2 Organik, katı;
- T3 Organometalik maddeler;
- T4 İnorganik, sıvı;
- T5 İnorganik, katı;
- T6 Sıvı, pestisitlerde kullanılan;
- T7 Katı, pestisitlerde kullanılan;
- T8 Numuneler;
- T9 Diğer zehirli maddeler;

TF Zehirli maddeler, alevlenir:

- TF1 Sıvı;
- TF2 Sıvı, pestisitlerde kullanılan;
- TF3 Katı;

TS Zehirli maddeler, kendiliğinden ısınan, katı;

TW Zehirli maddeler, su ile temas ettiğinde alevlenir gazlar açığa çıkartan:

- TW1 Sıvı;
- TW2 Katı;

TO Zehirli maddeler, yükseltgen:

- TO1 Sıvı;
- TO2 Katı;

TC Zehirli maddeler, aşındırıcı:

- TC1 Organik, sıvı;
- TC2 Organik, katı;
- TC3 İnorganik, sıvı;
- TC4 İnorganik, katı;

TFC Zehirli maddeler, alevlenir, aşındırıcı;

TFW Zehirli maddeler, alevlenir, su ile temas ettiğinde gazlar açığa çıkartan.

## Tanımlar

### 2.2.61.1.3 ADR'nin amaçları uyarınca:

*Ağız yoluyla ani zehirlilik için LD<sub>50</sub> (medyan letal doz)*, ağız yoluyla verildiğinde genç yetişkin albino sıçanların 14 gün içerisinde %50'sinin ölümüne yol açması beklenen bir maddenin istatistik olarak türetilen tek dozudur. LD<sub>50</sub> değeri, test hayvanı kütlesi başına test maddesinin kütlesi (mg/kg) olarak ifade edilir;

*Deri yoluyla ani zehirlilik için LD<sub>50</sub>* maddenin, albino tavşanların çıplak derileri ile 24 saat boyunca sürekli temas yoluyla verildiğinde, denek hayvanların yarısında 14 gün içerisinde büyük olasılıkla ölüme yol açabilecek dozudur. Denek hayvanların sayısı, istatistiksel olarak anlamlı bir sonuç vermeye yeterli olmalı ve güvenilir farmakolojik uygulamalarla uyum içinde olmalıdır. Sonuç, vücut kütlesinin bir kilogramı için mg cinsinden ifade edilir;

*Solumun yoluyla ani zehirlilik için LC<sub>50</sub>* buhar, duman veya toz konsantrasyonunun, hem erkek hem dişi genç yetişkin albino sıçanlarda bir saat boyunca sürekli solunması yoluyla verildiğinde, denek hayvanlarının yarısında 14 gün içerisinde büyük olasılıkla ölüme neden olacak dozudur. Bir katı maddenin teneffüs edilebilir erim dahilinde kütlesinin en az %10'u (kütlice) toz halindeyse, örneğin maddenin parçacık bazındaki aerodinamik çapı 10 µm veya daha küçükse, bu madde test edilmelidir. Bir sıvı madde, taşıma kabındaki sızıntısı nedeniyle sis oluşturma eğilimindeyse, test edilmelidir. Solunum zehirliliğini ölçmek için hazırlanmış katı ve sıvı örneklerin ağırlık olarak %90'ından (kütlice) daha fazlası yukarıda bahsedildiği gibi teneffüs edilebilir erim dahilinde olmalıdır. Sonuç, toz ve duman için havanın litresi başına miligram cinsinden veya buhar için bir metre küplük havadaki mililitre (bir milyonda parçacık sayısı) cinsinden ifade edilir.

### *Sınıflandırma ve ambalajlama gruplarının atanması*

### 2.2.61.1.4 Sınıf 6.1'deki maddeler taşıma için mevcut tehlike derecelerine göre aşağıdaki şekilde üç ambalajlama grubunda sınıflandırılır:

Ambalajlama grubu I:	Yüksek derecede zehirli maddeler
Ambalajlama grubu II:	Zehirli maddeler
Ambalajlama grubu III:	Daha az derecede zehirli maddeler.

### 2.2.61.1.5 Sınıf 6.1 altında sınıflandırılan maddeler, karışımlar, çözeltiler ve nesnelere, Bölüm 3.2 Tablo A'da listelenmiştir. Bölüm 3.2 Tablo A'da, alt başlık 2.2.61.3'ün ilgili kaydında ve Bölüm 2.1 hükümleri uyarınca ilgili ambalajlama gruplarında ismen belirtilmeyen maddelerin, karışımların ve çözeltilerin atanması, aşağıda verilen 2.2.61.1.6 ila 2.2.61.1.11'deki kriterlere göre yapılır.

### 2.2.61.1.6 Zehirlilik derecesini değerlendirmek için, herhangi bir maddenin sahip olduğu şu özelliklerin yanı sıra kaza ile zehirlenme örneklerinden yola çıkarak insan deneyimleri göz önünde bulundurulmalıdır: Sıvı hal, yüksek uçuculuk, özel olarak bir deriden emilme olasılığı ve özel biyolojik etkiler).



## 2.2.61.1.7

İnsanlara ilişkin gözlemlerin yokluğunda zehirlilik derecesi, aşağıdaki çizelgeye göre hayvanlarla yapılan deneylerden gelen veriler kullanılarak yapılır:

	Ambalajlama grubu	Ağız yoluyla zehirlilik LD <sub>50</sub> (mg/kg)	Deri yoluyla zehirlilik LD <sub>50</sub> (mg/kg)	Tozların ve dumanların solunması yoluyla zehirlilik LC <sub>50</sub> (mg/l)
Yüksek derecede zehirli	I	≤ 5	≤ 50	≤ 0,2
Zehirli	II	> 5 ve ≤ 50	> 50 ve ≤ 200	> 0,2 ve ≤ 2
Daha az derecede zehirli	III <sup>a</sup>	> 50 ve ≤ 300	> 200 ve ≤ 1000	> 2 ve ≤ 4

<sup>a</sup> Göz yaşartıcı gaz maddeler, zehirliliklerine ilişkin veriler ambalajlama grubu III kriterlerine denk düşse de, ambalajlama grubu II'ye dahil edilir.

## 2.2.61.1.7.1

Bir maddenin bir veya daha fazla tür temas için farklı zehirlilik dereceleri gösterdiği hallerde, bu madde, gösterdiği zehirlilik derecelerinin en yüksekinde sınıflandırılır.

## 2.2.61.1.7.2

Sınıf 8 kriterlerini karşılayan ve tozların ile dumanların solunması yoluyla zehirliliğinden (LC<sub>50</sub>) ötürü ambalajlama grubu I'e giren maddeler, ağız veya deri teması yoluyla zehirliliği dolayısıyla en azından grup I veya grup II'ye dahil edilirse, bu maddeler Sınıf 6.1 içerisinde sınıflandırılır. Aksi takdirde, gerektiğinde, Sınıf 8 içerisinde sınıflandırılır (bkz. 2.2.8.1.5).

## 2.2.61.1.7.3

Tozların ve dumanların solunması yoluyla zehirlilik için geçerli olan kriterler, bir saatlik temasa ilişkin LC<sub>50</sub> verilerini temel alır ve bu gibi bilgiler mevcut olduğu takdirde kullanılır. Bununla birlikte, yalnızca 4 saatlik temasa ilişkin LC<sub>50</sub> verilerinin mevcut halinde, bu sayılar dört ile çarpılarak çarpım yukarıdaki kriterler yerine konabilir; yani (4 saatlik) LC<sub>50</sub> değeri dört ile çarpıldığında (1 saatlik) LC<sub>50</sub> değerine eşdeğerdir.

*Buharların solunması yoluyla zehirlilik*

## 2.2.61.1.8

Zehirli buharlar ortaya çıkaran sıvılar için "V", 20°C ve standart atmosfer basıncındaki doymuş buhar konsantrasyonunu (ml/m<sup>3</sup> hava cinsinden) (uçuculuk) ifade eder ve bu sıvılar aşağıdaki gruplarda sınıflandırılır:

	Ambalajlama grubu	
Yüksek derecede zehirli	I	V ≥ 10 LC <sub>50</sub> ve LC <sub>50</sub> ≤ 1 000 ml/m <sup>3</sup> olduğunda
Zehirli	II	V ≥ LC <sub>50</sub> ve LC <sub>50</sub> ≤ 3 000 ml/m <sup>3</sup> olduğunda ve ambalajlama grubu I'in kriterleri karşılanmadığında
Daha az derecede zehirli	III <sup>a</sup>	V ≥ 1/5 LC <sub>50</sub> ve LC <sub>50</sub> ≤ 5 000 ml/m <sup>3</sup> olduğunda ve ambalajlama grubu I'in ve II'nin kriterleri

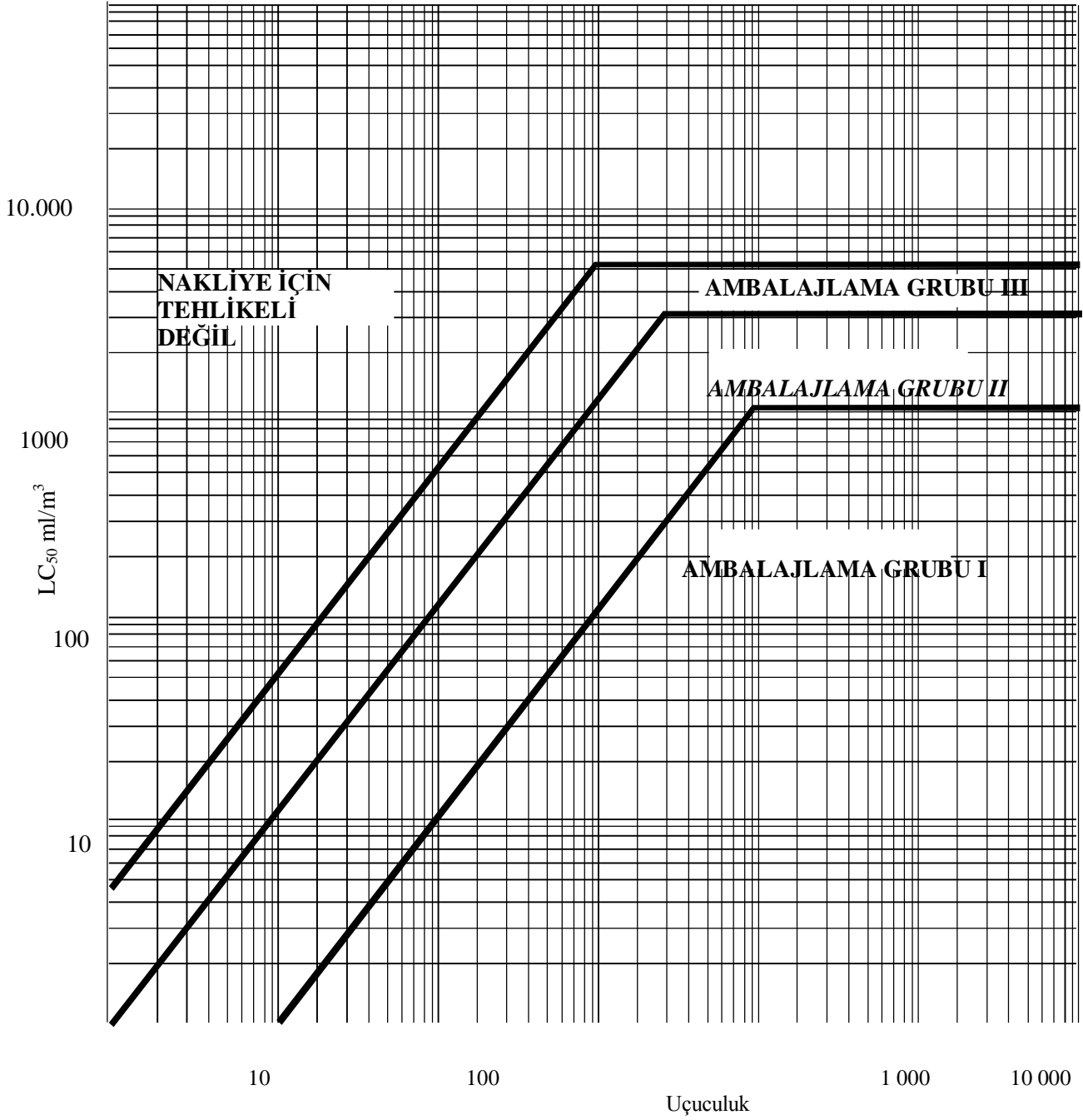
<sup>a</sup> Göz yaşartıcı gaz maddeler, zehirliliklerine ilişkin veriler ambalajlama grubu III kriterlerine denk düşse de, ambalajlama grubu II'ye dahil edilir.

Buharların solunması yoluyla zehirlilik için geçerli olan kriterler, bir saatlik temasa ilişkin LC<sub>50</sub> verilerini temel alır ve bu gibi bilgiler mevcut olduğu takdirde kullanılır.

Bununla birlikte, yalnızca 4 saatlik temasa ilişkin LC<sub>50</sub> verilerinin mevcut halinde, bu sayılar iki ile çarpılarak çarpım yukarıdaki kriterler yerine konabilir; yani (4 saatlik) LC<sub>50</sub> değeri iki ile çarpıldığında (1 saatlik) LC<sub>50</sub> değerine eşdeğerdir.

Bu şekilde, kolay sınıflandırmaya yardımcı olmak üzere kriterler grafiksel olarak gösterilmiştir. Ancak, grafik kullanımına özgü yaklaşık değer alma nedeniyle, grup sınır çizgileri üzerine veya yakınına düşen maddeler sayısal değerler alınarak denetlenir.

#### BUHARLARIN SOLUNMASI YOLUYLA TOKSİSİTENİN GRUP SINIRLARI



#### *Sıvı karışımları*

2.2.61.1.9

Solunduğunda zehirli olan sıvı karışımları, aşağıdaki kriterler uyarınca ambalajlama gruplarına ayrılır:

2.2.61.1.9.1 Karışımı oluşturan zehirli maddelerin her biri için LC<sub>50</sub> değeri biliniyorsa, karışımın ambalajlama grubu aşağıdaki şekilde saptanabilir:

(a) Karışımın LC<sub>50</sub> değerinin hesaplanması:

$$LC_{50} (\text{karışım}) = \frac{1}{\sum_{i=1}^n \frac{f_i}{LC_{50i}}}$$

Bu denklemde  $f_i$  = Karışımındaki i bileşenin mol kesri;

$LC_{50i}$  = i bileşenin ml/m<sup>3</sup> cinsinde ortalama ölümcül konsantrasyonu anlamına gelir.

(b) Karışım bileşenlerinin her birinin uçuculuğunun hesaplanması:

$$V_i = P_i \times \frac{10^6}{101,3} \quad (\text{ml/m}^3)$$

Bu denklemde:  $P_i$  = i bileşenin 20°C'de ve standart atmosfer basıncında, kPa cinsinden kısmi basıncı anlamına gelir.

(c) Uçuculuğun LC<sub>50</sub>'ye oranının hesaplanması:

$$R = \sum_{i=1}^n \frac{V_i}{LC_{50i}}$$

(d) Daha sonra, hesaplanan LC<sub>50</sub> (karışım) ve R değerleri karışımın grubunun belirlenmesinde kullanılır:

Ambalajlama grubu I  $R \geq 10$  ve  $LC_{50} (\text{karışım}) \leq 1\ 000 \text{ ml/m}^3$ ;

Ambalajlama grubu II  $R \geq 1$  ve  $LC_{50} (\text{karışım}) \leq 3\ 000 \text{ ml/m}^3$ , karışım ambalajlama grubu I kriterlerini karşılamıyorsa;

Ambalajlama grubu III  $R \geq 1/5$  ve  $LC_{50} (\text{karışım}) \leq 5\ 000 \text{ ml/m}^3$ , karışım ambalajlama grubu I veya II kriterlerini karşılamıyorsa.

2.2.61.1.9.2 Zehirli bileşen maddelere ilişkin LC<sub>50</sub> verileri olmadığında, karışım aşağıdaki eşik zehirlilik testlerine dayanılarak bir gruba atanabilir. Bu eşik testleri kullanıldığında, en kısıtlayıcı grup saptanır ve karışımın taşınmasında bu grup kullanılır.

2.2.61.1.9.3 Bir karışım, yalnızca aşağıdaki kriterlerin her ikisini de karşılaması durumunda ambalajlama grubu I'e atanır:

(a) Sıvı karışımın bir numunesi buharlaştırılır ve hava ile seyreltilerek hava içerisinde 1000 ml/m<sup>3</sup> buharlaştırılmış karışımdan oluşan bir test atmosferi oluşturulur. On albino sıçan (5 erkek ve 5 dişi) 1 saat boyunca test atmosferinde bırakılır ve 14 gün boyunca gözlenir. 14 günlük gözlem süresince hayvanlardan beşi veya daha fazlası öldüğü takdirde, karışımın LC<sub>50</sub> değerinin 1000 ml/m<sup>3</sup>'e eşit veya daha az olduğu varsayılır;

(b) Sıvı karışımı ile denge halinde bir buhar numunesi, 9 eşit hacimdeki hava ile seyreltilerek test atmosferi oluşturulur. On albino sıçan (5 erkek ve 5 dişi) 1 saat boyunca test atmosferinde bırakılır ve 14 gün boyunca gözlenir. 14 günlük gözlem süresince hayvanlardan beşi veya daha fazlası öldüğü takdirde, karışımın uçuculuğunun karışımın LC<sub>50</sub> değerinin 10 katına eşit veya daha fazla olduğu varsayılır.

2.2.61.1.9.4 Bir karışım, aşağıdaki kriterlerin her ikisini de karşılaması ve ambalajlama grubu I kriterlerini karşılamaması durumunda, ambalajlama grubu II'ye atanır:

- (a) Sıvı karışımın bir numunesi buharlaştırılır ve hava ile seyreltilerek hava içerisinde 3000 ml /m<sup>3</sup> buharlaştırılmış karışımdan oluşan bir test atmosferi oluşturulur. On albino sıçan (5 erkek ve 5 dişi) 1 saat boyunca test atmosferinde bırakılır ve 14 gün boyunca gözlenir. 14 günlük gözlem süresince hayvanlardan beşi veya daha fazlası öldüğü takdirde, karışımın LC<sub>50</sub> değerinin 3000 ml/m<sup>3</sup>'e eşit veya daha az olduğu varsayılır;
- (b) Sıvı karışımı ile denge halindeki bir buhar numunesi bir test atmosferi oluşturmak için kullanılır. On albino sıçan (5 erkek ve 5 dişi) 1 saat boyunca test atmosferinde bırakılır ve 14 gün boyunca gözlenir. 14 günlük gözlem süresince hayvanlardan beşi veya daha fazlası öldüğü takdirde, karışımın uçuculuğunun karışımın LC<sub>50</sub> değerinin 10 katına eşit veya daha fazla olduğu varsayılır.

2.2.61.1.9.5 Bir karışım, aşağıdaki kriterlerin her ikisini de karşılaması ve ambalajlama grubu I ve II kriterlerini karşılamaması durumunda, ambalajlama grubu III'e atanır:

- (a) Sıvı karışımın bir numunesi buharlaştırılır ve hava ile seyreltilerek hava içerisinde 5000 ml/m<sup>3</sup> buharlaştırılmış karışımdan oluşan bir test atmosferi oluşturulur. On albino sıçan (5 erkek ve 5 dişi) 1 saat boyunca test atmosferinde bırakılır ve 14 gün boyunca gözlenir. 14 günlük gözlem süresince hayvanlardan beşi veya daha fazlası öldüğü takdirde, karışımın LC<sub>50</sub> değerinin 5000 ml/m<sup>3</sup>'e eşit veya daha az olduğu varsayılır;
- (b) Sıvı karışımın buhar konsantrasyonu (uçuculuk) ölçülür ve buhar konsantrasyonunun 1000 ml/m<sup>3</sup> veya daha fazla olması halinde, karışımın uçuculuğunun karışımın LC<sub>50</sub> değerinin 1/5'ine eşit veya daha fazla olduğu varsayılır.

Karışımların ağız ve deri yoluyla zehirliliğini belirleme yöntemleri

2.2.61.1.10 Deri ve ağız yoluyla zehirlilik kriterleri (bkz. 2.2.61.1.3) uyarınca, Sınıf 6.1'deki karışımlar sınıflandırılırken ve uygun ambalajlama gruplarına atanırken, karışımın akut LD<sub>50</sub> değerinin belirlenmesi gerekir.

2.2.61.1.10.1 Bir karışım tek bir aktif madde içeriyorsa ve bu bileşenin LC<sub>50</sub> değeri biliniyorsa, taşınan asıl karışımda güvenilir akut ağız ve deri yoluyla zehirlilik değeri yokluğunda aşağıdaki yöntemle ağız veya deri yoluyla LD<sub>50</sub> değeri bulunabilir:

$$LD_{50} \text{ Müstahzarın } LD_{50} \text{ değeri} = \frac{\text{Aktif maddenin } LD_{50} \text{ değeri} \times 100}{\text{Kütle olarak aktif maddenin yüzdesi}}$$

2.2.61.1.10.2 Karışım birden fazla aktif madde içeriyorsa, karışımın ağız ve deri yoluyla LD<sub>50</sub> değerini belirlemek için kullanılacak üç yaklaşım vardır. Tercih edilen yöntem, taşınan asıl karışımın güvenilir akut ağız ve deri yoluyla zehirlilik değerinin elde edilmesidir. Güvenilir, kesin veri elde edilemiyorsa, aşağıdaki yöntemlerden biri kullanılabilir:

- (a) Karışımın en tehlikeli bileşenine göre formülasyon sınıflandırılır, sanki bu bileşen tüm aktif bileşenlerin toplam konsantrasyonu kadar bir konsantrasyona sahipmiş gibi düşünülür veya

(b) Aşağıdaki formül uygulanır:

$$\frac{C_A}{T_A} + \frac{C_B}{T_B} + \dots + \frac{C_Z}{T_Z} = \frac{100}{T_M}$$

Bu denklemdede:

C = Karışımda A, B, ..., Z bileşenlerinin konsantrasyon yüzdesi;

T = A, B, ...Z bileşenlerinin ağız yoluyla LD<sub>50</sub> değerleri;

T<sub>M</sub> = Karışımın ağız yoluyla LD<sub>50</sub> değeri.

**NOT:** Bu bilginin tüm bileşenler için aynı türlerde mevcut olması halinde, bu formül ayrıca deri yoluyla zehirlilik için de kullanılabilir. Bu formülün kullanımı herhangi bir tesir arttırıcı veya olağanüstü durumda göz önünde bulundurulmaz.

#### *Pestisitlerin sınıflandırılması*

2.2.61.1.11 Sınıf 6.1'de sınıflandırılan ve LC<sub>50</sub> ve/veya LD<sub>50</sub> değerleri bilenen tüm aktif pestisit maddeleri ve onların müstahzarları 2.2.61.1.6 ila 2.2.61.1.9'da verilen kriterlere göre uygun ambalajlama grupları altında sınıflandırılır. İkincil riskler olarak karakterize edilen maddeler ve müstahzarlar, tehlike önceliklerine göre Tablo 2.1.3.10 uyarınca uygun ambalajlama gruplarında sınıflandırılır.

2.2.61.1.11.1 Pestisit müstahzarı için ağız veya deri yoluyla LD<sub>50</sub> değeri bilinmiyorsa, ancak bu aktif maddenin (maddelerin) LD<sub>50</sub> değeri biliniyorsa, müstahzarın LD<sub>50</sub> değeri 2.2.61.1.10'daki prosedürler uygulanarak elde edilebilir.

**NOT:** Birkaç yaygın pestisit için LD<sub>50</sub> zehirlilik verileri, Kimyasal Güvenlik üzerine Uluslararası Program, Dünya Sağlık Organizasyonu (WHO), 1211 Cenevre 27, İsviçre'den temin edilebilecek "WHO tarafından tavsiye edilen Tehlikelerine göre Pestisitlerin Sınıflandırılması ve Sınıflandırma Yönetmelikleri" belgesinin en güncel basımından elde edilebilir. Bu belge pestisitler için LD<sub>50</sub> verilerinin kaynağı olarak kullanılabilir, ancak sınıflandırma sistemi ADR'nin zorunluluklarına uygun olarak yapılan pestisitlerin taşıma sınıflandırması veya pestisitlerin ambalajlama gruplarına atanması için kullanılmaz.

2.2.61.1.11.2 Pestisitlerin taşınmasında kullanılan uygun sevkiyat adı, pestisit aktif madde içeriği temelinde, fiziksel hali ve gösterebileceği olası bir ikincil riske (bkz. 3.1.2) göre seçilir.

2.2.61.1.12 Ek katkılar sonucu Sınıf 6,1 maddeleri, Bölüm 3.2 Tablo A'da ismen belirtilen maddelerin ait oldukları risk kategorilerinden farklı kategorilere girdikleri takdirde, bu karışımlar ve çözeltiler, asıl tehlike derecelerine göre ait oldukları kayıtlara atanır.

**NOT:** Çözeltilerin ve karışımların (müstahzarlar ve atıklar gibi) sınıflandırılması için, ayrıca, bkz. 2.1.3.

2.2.61.1.13 2.2.61.1.6 ila 2.2.61.1.11 kriterleri temelinde, ismen belirtilen bir çözelti veya karışımın veya ismen belirtilen bir madde içeren karışımın yapısının, bu Sınıfın zorunluluklarına tabi olup olmadığı belirlenebilir.

2.2.61.1.14 Ekte verilen 67/548/EEC<sup>3</sup> veya 3/1999/EC<sup>4</sup> Direktiflerinin kriterlerini karşılamayan maddeler, çözeltiler ve karışımlar (pestisit olarak kullanılan müstahzarlar ve maddeler haricinde) ve bu nedenle bu yönergelere göre yüksek derecede zehirli, zehirli veya zararlı olarak sınıflandırılmayan bu maddeler, Sınıf 6.1'e ait olmayan maddeler olarak düşünülebilir.

#### **2.2.61.2 Taşınmasına izin verilmeyen maddeler**

2.2.61.2.1 Sınıf 6.1'deki kimyasal olarak kararsız maddeler, taşıma sırasındaki polimerizasyonu veya tehlikeli dekompozisyonu önlemek için gerekli önlemler alınmadıkça taşıma için kabul edilmez. Bu amaçla, tanklarda ve haznelerde bu tepkimelere yol açabilecek maddelerin bulunmamasına dikkat edilmelidir.

2.2.51.2.2 Aşağıdaki maddeler ve karışımlar taşıma için kabul edilmez:

- UN No. 1051, 1613, 1614 ve 3294'teki tanımları karşılamayan susuz veya çözeltide hidrojen siyanür;
- UN No. 1259 NİKEL KARBONİL ve 1994 DEMİR PENTAKARBONİL'den başka 23<sup>0</sup>C altında parlama noktasına sahip metal karboniller;
- 2.2.61.1.7 kriterlerine göre yüksek derecede zehirli konsantrasyonlarda olan 2,3,7,8-TETRAKLODİBENZEN-P-DİOKSİN (TCDD);
- UN No. 2249 DİKLORODİMETİL ETER, SİMETRİK;
- Zehirli, alevlenir gazların açığa çıkmasını engelleyen katkı maddeleri içermeyen fosfitlerin müstahzarları.

<sup>3</sup> Tehlikeli malların sınıflandırılmasına, ambalajlanmasına ve etiketlenmesine ilişkin kanunsal yaklaşımlar, yönetmelikler ve idari hükümlere ilişkin 67/548/EEC sayılı, 27 Haziran 1967 tarihli Konsey Direktifi (Avrupa Toplulukları Resmi Yayımları, No L 196, 16.08.1967).

<sup>4</sup> Tehlikeli müstahzarların sınıflandırılması, ambalajlanması ve etiketlenmesi ile ilgili Üye Ülkelerinin kanunsal yaklaşımlarına, yönetmeliklerine ve idari hükümlerine ilişkin Avrupa Parlamentosu'nun ve Konseyi'nin 1999/45/EC sayılı ve 31 Mayıs 1999 tarihli Direktifi (Avrupa Toplulukları Resmi Gazetesi No. L 200, 30 Temmuz 1999).

## 2.2.61.3 Toplu kayıtların listesi

### İkincil riski (riskleri) olmayan zehirli maddeler

Organik	sivi <sup>d</sup>	T1	1583 Kloropikrin karışımı, B.B.B. 1602 BOYA, SIVI, ZEHİRLİ, B.B.B., veya 1602 BOYA ARA ÜRÜN, SIVI, ZEHİRLİ, B.B.B. 1693 GÖZ YAŞI MALSI, SIVI, B.B.B. 1851 İLAÇ, SIVI, ZEHİRLİ, B.B.B. 2206 İZOSİYANATLAR, ZEHİRLİ, B.B.B. veya 2206 İZOSİYANAT ÇÖZELTİSİ, ZEHİRLİ, B.B.B. 3140 ALKALOİDLER, SIVI, B.B.B. veya 3140 ALKALOID TUZLARI, SIVI, B.B.B. 3142 DEZENFEKTAN, SIVI, ZEHİRLİ, B.B.B. 3144 NİKOTİN BİLEŞİĞİ, SIVI, B.B.B. veya 3144 NİKOTİN MÜSTAHZARI, SIVI, B.B.B. 3172 TOKSİNLER, CANLI KAYNAKLARDAN ÖZÜTLENMİŞ, SIVI, B.B.B. 3276 NİTRİLLER, SIVI, ZEHİRLİ, B.B.B. 3278 ORGANOFOSFORLU BİLEŞİK, SIVI, ZEHİRLİ, B.B.B. 3381 SOLUMA İLE ZEHİRLİ SIVI, B. B. B. LC <sub>50</sub> 200 ml/m <sup>3</sup> 'ten düşük veya buna eşit olan ve doymuş buhar konsantrasyonu 500 LC <sub>50</sub> 'ye eşit veya bundan düşük olan 3382 SOLUMA İLE ZEHİRLİ SIVI, B. B. B., LC <sub>50</sub> 1000 ml/m <sup>3</sup> 'e eşit veya bundan düşük olan ve doymuş buhar konsantrasyonu 10 LC <sub>50</sub> 'ye eşit veya bundan düşük olan. 2810 ZEHİRLİ SIVI, ORGANİK, B.B.B.
	kati <sup>a, b</sup>	T2	1544 ALKALOİTLER, KATI, B.B.B. veya 1544 ALKALOİT TUZLARI, KATI, B.B.B. 1601 DEZENFEKTAN, KATI, ZEHİRLİ, B.B.B. 1655 NİKOTİN BİLEŞİĞİ, KATI, B.B.B. veya 1655 NİKOTİN MÜSTAHZARI, KATI, B.B.B. 3448 GÖZ YAŞARTICI GAZ MALSI, KATI, B.B.B. 3143 BOYA, KATI, ZEHİRLİ, B.B.B. veya 3143 BOYA ARA ÜRÜN, KATI, ZEHİRLİ, B.B.B. 3462 ZEHİRLER, CANLI KAYNAKLARDAN AYRIŞTIRILMIŞ, KATI, B.B.B. 3249 İLAÇ, KATI, ZEHİRLİ, B.B.B. 3464 ORGANOFOSFOR BİLEŞİĞİ, KATI, ZEHİRLİ, B.B.B. 3439 NİTRİLLER, KATI, ZEHİRLİ, B.B.B. 2811 ZEHİRLİ KATI, ORGANİK, B.B.B.
Organometalik <sup>c, d</sup>		T3	2026 FENİLCEVA (II) BİLEŞİĞİ, B.B.B. 2788 ORGANOTİN BİLEŞİĞİ, SIVI, B.B.B. 3146 ORGANOTİN BİLEŞİĞİ, KATI, B.B.B. 3280 ORGANOARSENİK BİLEŞİĞİ, SIVI, B.B.B. 3465 ORGANOARSENİK BİLEŞİĞİ, KATI, B.B.B. 3281 METAL KARBONİLLER, SIVI, B.B.B. 3466 METAL KARBONİLLER, KATI, B.B.B. 3282 ORGANOMETALİK BİLEŞİK, SIVI, ZEHİRLİ, B.B.B., 3467 ORGANOMETALİK BİLEŞİK, KATI, ZEHİRLİ, B.B.B.

(sonraki sayfada devam ediyor)

<sup>a</sup> Pestisit olarak kullanılan ve alkaloitler veya nikotin içeren maddeler ve müstahzarlar, UN No. 2588 PESTİSİTLER, KATI, ZEHİRLİ, B.B.B., UN NO. 2902 PESTİSİTLER, SIVI, ZEHİRLİ, B.B.B. veya UN No. 2903 PESTİSİTLER, SIVI, ZEHİRLİ, ALEVLENİR, B.B.B. altında sınıflandırılır.

<sup>b</sup> Laboratuvar ve deney ve başka maddelerle ilaç ürünleri imalatı için kullanılma amaçlı olan aktif maddeler ve öğütülmüş madde karışımları, zehirlilik derecelerine (bkz. 2.2.61.1.7 ila 2.2.61.1.11) göre sınıflandırılır.

<sup>c</sup> KENDİLİĞİNDEN ISINAN maddeler, hafif derecede zehirli ve kendiliğinden yanabilen organometalik bileşikler, Sınıf 4.2 maddeleridir.

<sup>d</sup> Su ile reaksiyona giren maddeler, hafif derecede zehirli ve su ile reaksiyona giren organometalik bileşikler, Sınıf 4.3 maddeleridir.

İkincil riski (riskleri) olmayan zehirli maddeler (devamı)

İnorganik	sıvı <sup>e</sup> T4	1556 ARSENİK BİLEŞİĞİ, SIVI, B.B.B., inorganik Arsenatlar, b.b.b., Arsenitler, b.b.b. ve Arsenik sülfidler, b.b.b. dahil
		1935 SİYANÜR ÇÖZELTİSİ, B.B.B.
İnorganik	katılar <sup>f,g</sup> T5	2024 CİVA BİLEŞİĞİ, SIVI, B.B.B.
		3141 ANTİMON BİLEŞİĞİ, İNORGANİK, SIVI, B.B.B.
İnorganik	katılar <sup>f,g</sup> T5	3440 SELENYUM BİLEŞİĞİ, SIVI, B.B.B.
		3381 SOLUMA İLE ZEHİRLİ SIVI, B.B.B., 200 ml/m <sup>3</sup> ten düşük veya eşit LC <sub>50</sub> olan ve doygun buhar konsantrasyonu 500 LC <sub>50</sub> ' ye eşit veya daha yüksek
İnorganik	katılar <sup>f,g</sup> T5	3382 SOLUMA İLE ZEHİRLİ SIVI, AŞINDIRICI, ALEVLENİR, B.B.B., 1000 ml/m <sup>3</sup> ten düşük veya eşit LC <sub>50</sub> olan ve doygun buhar konsantrasyonu 10 LC <sub>50</sub> 'ye eşit veya daha yüksek
		3287 ZEHİRLİ SIVI, İNORGANİK, B.B.B.
İnorganik	katılar <sup>f,g</sup> T5	1549 ANTİMON BİLEŞİĞİ, İNORGANİK, KATI, B.B.B.
		1557 ARSENİK BİLEŞİĞİ, KATI, B.B.B., inorganik, Arsenatlar, b.b.b., Arsenitler, b.b.b. ve Arsenik sülfidler, b.b.b. dahil
İnorganik	katılar <sup>f,g</sup> T5	1564 BARYUM BİLEŞİĞİ, B.B.B.
		1566 BERİLYUM BİLEŞİĞİ, B.B.B.
İnorganik	katılar <sup>f,g</sup> T5	1588 SİYANÜRLER, İNORGANİK, KATI, B.B.B.
		1707 TALYUM BİLEŞİĞİ, B.B.B.
İnorganik	katılar <sup>f,g</sup> T5	2025 CİVA BİLEŞİĞİ, KATI, B.B.B.
		2291 KURŞUN BİLEŞİĞİ, KATI, B.B.B.
İnorganik	katılar <sup>f,g</sup> T5	2570 KADMİNYUM BİLEŞİĞİ
		2630 SELENATLAR veya 2630 SELENİTLER
İnorganik	katılar <sup>f,g</sup> T5	2856 FLOROSİLİKATLAR, B.B.B.
		3283 SELENYUM BİLEŞİĞİ, KATI, B.B.B.
İnorganik	katılar <sup>f,g</sup> T5	3284 TELLURYUM BİLEŞİĞİ, B.B.B.
		3285 VANADYUM BİLEŞİĞİ, B.B.B.
İnorganik	katılar <sup>f,g</sup> T5	3288 ZEHİRLİ KATI, İNORGANİK, B.B.B.
		2992 KARBAMAT PESTİSİT, SIVI, ZEHİRLİ
İnorganik	katılar <sup>f,g</sup> T5	2994 ARSENİKAL PESTİSİT, SIVI, ZEHİRLİ
		2996 ORGANOKLORİN PESTİSİT, SIVI, ZEHİRLİ
İnorganik	katılar <sup>f,g</sup> T5	2998 TRİAZİN PESTİSİT, SIVI, ZEHİRLİ
		3006 TİYOKARBAMAT PESTİSİT, SIVI, ZEHİRLİ
İnorganik	katılar <sup>f,g</sup> T5	3010 BAKIR ESASLI PESTİSİT, SIVI, ZEHİRLİ
		3012 CİVA ESASLI PESTİSİT, SIVI, ZEHİRLİ
İnorganik	katılar <sup>f,g</sup> T5	3014 İKAMELİ NİTROFENOL PESTİSİT, SIVI, ZEHİRLİ
		3016 BİPİRİDİLYUM PESTİSİT, SIVI, ZEHİRLİ
İnorganik	katılar <sup>f,g</sup> T5	3018 ORGANOFOSFOR PESTİSİT, SIVI, ZEHİRLİ
		3020 ORGANOTİN PESTİSİT, SIVI, ZEHİRLİ
İnorganik	katılar <sup>f,g</sup> T5	3026 KUMARİN TÜREVLİ PESTİSİT, SIVI, ZEHİRLİ
		3348 FENOKSİASETİK ASİT TÜREVLİ PESTİSİT, SIVI, ZEHİRLİ
İnorganik	katılar <sup>f,g</sup> T5	3352 PİYRETROİD PESTİSİT, SIVI, ZEHİRLİ
		2902 PESTİSİT, SIVI, ZEHİRLİ, B.B.B.
Pestisitler	sıvı <sup>h</sup> T6	

(sonraki sayfada devam ediyor)

<sup>e</sup> Kütlece en az %20 su ile veya alkol ve su karışımı ile ıslatılmış civa fulminat, Sınıf 1, UN No. 0135'e giren bir maddedir.

<sup>f</sup> Demir(III)siyanürler, ferrosiyanürler, alkalın tiyosiyanatlar ve amonyum tiyosiyanatlar, ADR hükümlerine tabi değildir.

<sup>g</sup> 0,07M hidroklorik asitle 1:1000 oranında karıştırılıp 23° +/- 2° C sıcaklıkta 1 saat karıştırıldığında %5 veya daha düşük bir erirlik gösteren kurşun tuzları ve kurşun pigmentleri, ADR hükümlerine tabi değildir.

<sup>h</sup> Sızdırmaz biçimde kapalı olarak kaplanmış, bu pestisitler doyurulmuş nesnelere (karton levhalar, kağıt şeritler, hidrofil pamuk topları, plastik metal tabakalar gibi) ADR hükümlerine tabi değildir.



**İkincil riski (riskleri) olmayan zehirli maddeler (devamı)**

<b>Pestisitler (devamı)</b>	
<b>Katı<sup>h</sup></b>	<b>T7</b>
	2757 KARBAMAT PESTİSİT, KATI, ZEHİRLİ 2759 ARSENİKAL PESTİSİT, KATI, ZEHİRLİ 2761 ORGANOKLORİN PESTİSİT, KATI, ZEHİRLİ 2763 TRİAZİN PESTİSİT, KATI, ZEHİRLİ 2771 TİYOKARBAMAT PESTİSİT, KATI, ZEHİRLİ 2775 BAKIR ESASLI PESTİSİT, KATI, ZEHİRLİ 2777 CİVA ESASLI PESTİSİT, KATI, ZEHİRLİ 2779 İKAMELİ NİTROFENOL PESTİSİT, KATI, ZEHİRLİ 2781 BİPİRİDİLYUM PESTİSİT, KATI, ZEHİRLİ 2783 ORGANOKLORİN PESTİSİT, KATI, ZEHİRLİ 2786 ORGANOTİN PESTİSİT, KATI, ZEHİRLİ 3027 KUMARİN TÜREVLİ PESTİSİT, KATI, ZEHİRLİ 3048 ALUMİNYUM FOSFİT PESTİSİT 3345 FENOKSİASETİK ASİT TÜREVLİ PESTİSİT, KATI, ZEHİRLİ 3349 PİYRETROİD PESTİSİT, KATI, ZEHİRLİ 2588 PESTİSİT, KATI, ZEHİRLİ, B.B.B.
<b>Numuneler</b>	<b>T8</b>
	3315 KİMYASAL NUMUNE, ZEHİRLİ
<b>Diğer zehirli maddeler i</b>	<b>T9</b>
	3243 ZEHİRLİ SIVI İÇEREN KATILAR, B.B.B.

**İkincil riski (riskleri) olan zehirli maddeler**

<b>Alevlenir</b>	<b>Sıvı<sup>j, k</sup></b>	<b>TF1</b>
		3071 MERKAPTANLAR, SIVI, ZEHİRLİ, ALEVLENİR, B.B.B. veya 3071 MERKAPTAN KARIŞIMI, SIVI, ZEHİRLİ, ALEVLENİR, B.B.B. 3080 İZOSİYANATLAR, ZEHİRLİ, ALEVLENİR, B.B.B. 3080 İZOSİYANAT ÇÖZELTİSİ, ZEHİRLİ, ALEVLENİR, B.B.B. 3275 NİTRİLLER, ZEHİRLİ, ALEVLENİR, B.B.B. 3279 ORGANOFOSFOR BİLEŞİĞİ, ZEHİRLİ, ALEVLENİR, B.B.B. 3383 SOLUMA İLE ZEHİRLİ SIVI, ALEVLENİR, B.B.B, 200 ml/m <sup>3</sup> ten düşük veya eşit LC <sub>50</sub> olan ve doygun buhar konsantrasyonu 500 LC <sub>50</sub> ye eşit veya daha yüksek 3384 SOLUMA İLE ZEHİRLİ SIVI, ALEVLENİR, B.B.B, 1000 ml/m <sup>3</sup> ten düşük veya eşit LC <sub>50</sub> olan ve doygun buhar konsantrasyonu 10 LC <sub>50</sub> ye eşit veya daha yüksek 2929 ZEHİRLİ SIVI, ALEVLENİR, ORGANİK, B.B.B.
<b>TF</b>		

(sonraki sayfada devam ediyor)

<sup>h</sup> Sızdırmaz biçimde kapalı olarak kaplanmış, bu pestisitler doyurulmuş nesnelere (karton levhalar, kağıt şeritler, hidrofil pamuk topları, plastik metal tabakalar gibi) ADR hükümlerine tabi değildir.

<sup>i</sup> ADR hükümlerine tabi olmayan katı ve zehirli sıvı karışımları, maddenin yüklendiği anda veya ambalaj, konteyner veya taşıma ünitesi kapanırken görünür durumda serbest sıvı bulunmaması şartıyla, Sınıf 6.1'in sınıflandırma kriterleri uygulanmadan önce UN No. 3243 kapsamında taşınabilir. Her ambalaj, ambalajlama grubu II düzeyinde bir sızdırmazlık testinden geçmiş olan bir tasarım tipine karşılık gelmelidir. Bu kayıt, ambalajlama grubu I sıvı içeren katılar için kullanılmaz.

<sup>j</sup> 2.2.61.1.4 ila 2.2.61.1.9'da tanımlandığı üzere solunduğunda çok toksik olanlar hariç olmak üzere, 23 °C altında parlama noktasına sahip olan çok toksik ve toksik yanıcı sıvılar Sınıf 3 maddelerdir. Solunduğunda çok toksik olan sıvılar Bölüm 3.2. Tablo A içerisinde Sütun (2)'de uygun sevkiyat adı "solunduğunda toksiktir" şeklinde yada sütun (6)'da özel hüküm 354 ile belirtilmiştir.

<sup>k</sup> Pestisit olarak kullanılan maddeler ve müstahzarlar hariç olmak üzere, hafif derecede zehirli, parlama noktası 23° C ile 60° C (söz konusu sıcaklıklar da dahil) arasında olan alevlenir sıvılar, Sınıf 3 maddeleridir.

2.2.61.3 Toplu kayıtların listesi (devamı)

İkincil riski (riskleri) olan zehirli maddeler (devamı)

Alevlenir TF (devamı)	pestisitler, sıvı	TF2	2991 KARBAMAT PESTİSİT, SIVI, ZEHİRLİ, ALEVLENİR 2993 ARSENİKAL PESTİSİT, SIVI, ALEVLENİR, ZEHİRLİ 2995 ORGANOKLORİN PESTİSİT, SIVI, ZEHİRLİ, ALEVLENİR 2997 TRİAZİN PESTİSİT, SIVI, ZEHİRLİ, ALEVLENİR 3005 TİYOKARBAMAT PESTİSİT, SIVI, ZEHİRLİ, ALEVLENİR 3009 BAKIR ESASLI PESTİSİT, SIVI, ZEHİRLİ, ALEVLENİR 3011 CİVA ESASLI PESTİSİT, SIVI, ALEVLENİR, ZEHİRLİ 3013 İKAMELİNİTROFENOL PESTİSİT, SIVI, ALEVLENİR, ZEHİRLİ 3015 BİPİRİDİLYUM PESTİSİT, SIVI, ALEVLENİR, ZEHİRLİ 3017 ORGANOFOSFOR PESTİSİT, SIVI, ALEVLENİR, ZEHİRLİ 3019 ORGANOTİN PESTİSİT, SIVI, ALEVLENİR, ZEHİRLİ 3025 KUMARİN TÜREVİ PESTİSİT, SIVI, ALEVLENİR, ZEHİRLİ 3347 FENOKSİASETİK AŞİT TÜREVİ PESTİSİT, SIVI, ALEVLENİR, ZEHİRLİ 3351 PİYRETROİD PESTİSİT, SIVI, ALEVLENİR, ZEHİRLİ 2903 PESTİSİT, SIVI, ALEVLENİR, ZEHİRLİ, B.B.B.
	(parlama noktası 23 °C'den daha düşük olmayan)		
	kati	TF3	1700 GÖZ YAŞARTICI GAZ MUMLARI 2930 ZEHİRLİ KATI, ALEVLENİR, ORGANİK, B.B.B.
Kati, kendiliğinden ısınan <sup>c</sup> TS			3124 ZEHİRLİ KATI, KENDİLİĞİNDEN ISINAN, B.B.B.
SU İLE REAKSİYONA GİREN <sup>d</sup> TW	sıvı	TW1	3385 SOLUMA İLE ZEHİRLİ SIVI, SU İLE REAKSİYONA GİREN, B.B.B, 200 ml/m <sup>3</sup> ten düşük veya eşit LC <sub>50</sub> olan ve doymuş buhar konsantrasyonu 500 LC <sub>50</sub> 'ye eşit veya daha yüksek 3386 SOLUMA İLE ZEHİRLİ SIVI, SU İLE REAKSİYONA GİREN, B.B.B, 1000 ml/m <sup>3</sup> ten düşük veya eşit LC <sub>50</sub> olan ve doymuş buhar konsantrasyonu 10 LC <sub>50</sub> 'ye eşit veya daha yüksek 3123 ZEHİRLİ SIVI, SU İLE REAKSİYONA GİREN, B.B.B.
	kati <sup>n</sup>	TW2	3125 ZEHİRLİ KATI, SU İLE REAKSİYONA GİREN, B.B.B.
Yükseltgen <sup>l</sup> TO	sıvı	TO1	3387 SOLUMA İLE ZEHİRLİ SIVI, YÜKSELTGEN, B.B.B, 200 ml/m <sup>3</sup> ten düşük veya eşit LC <sub>50</sub> olan ve doymuş buhar konsantrasyonu 500 LC <sub>50</sub> 'ye eşit veya daha yüksek 3388 SOLUMA İLE ZEHİRLİ SIVI, YÜKSELTGEN, B.B.B, 1000 ml/m <sup>3</sup> ten düşük veya eşit LC <sub>50</sub> olan ve doymuş buhar konsantrasyonu 10 LC <sub>50</sub> 'ye eşit veya daha yüksek 3122 ZEHİRLİ SIVI, YÜKSELTGEN, B.B.B.
	kati	TO2	3086 ZEHİRLİ KATI, YÜKSELTGEN, B.B.B.
Aşındırıcı <sup>m</sup> TC	organik	TC1	3277 KLOROFORMATLAR, ZEHİRLİ, AŞINDIRICI, B.B.B. 3361 KLOSİLANLAR, ZEHİRLİ, AŞINDIRICI, B.B.B. 3389 SOLUMA İLE ZEHİRLİ SIVI, AŞINDIRICI, B.B.B, 200 ml/m <sup>3</sup> ten düşük veya eşit LC <sub>50</sub> buhar konsantrasyonu 500 LC <sub>50</sub> 'ye eşit veya daha yüksek 3390 SOLUMA İLE ZEHİRLİ SIVI, AŞINDIRICI, B.B.B, 1000 ml/m <sup>3</sup> ten düşük veya eşit LC <sub>50</sub> olan ve doymuş buhar konsantrasyonu 10 LC <sub>50</sub> 'ye eşit veya daha yüksek 2927 ZEHİRLİ SIVI, AŞINDIRICI, ORGANİK, B.B.B.
		TC2	2928 ZEHİRLİ KATI, AŞINDIRICI, ORGANİK, B.B.B.

(sonraki sayfada devam ediyor)

<sup>c</sup> KENDİLİĞİNDEN ISINAN maddeler, hafif derecede zehirli ve kendiliğinden yanabilen organometalik bileşikler, Sınıf 4.2 maddeleridir.

<sup>d</sup> Su ile reaksiyona giren maddeler, hafif derecede zehirli ve su ile reaksiyona giren organometalik bileşikler, Sınıf 4.3 maddeleridir.

<sup>l</sup> Yükseltgen maddeler, hafif derecede zehirli, Sınıf 5.1 maddeleridir.

<sup>m</sup> Hafif derecede zehirli ve hafif derecede aşındırıcı maddeler, Sınıf 8 maddeleridir.

<sup>n</sup> Metal fosfitler (UN No. 1360, 1397, 1432, 1714, 2011 ve 2013) Sınıf 4.3 maddeleridir.

### 2.2.61.3 Toplu kayıtların listesi (devamı)

İkincil riski (riskleri) olan zehirli maddeler (devamı)

<b>Aşındırıcı<sup>m</sup></b> <b>TC</b> (devamı)	<b>inorga- nik</b>	<b>sıvı</b>	<b>TC3</b>	3389 SOLUMA İLE ZEHİRLİ SIVI, AŞINDIRICI, B.B.B. 200 ml/m <sup>3</sup> ten düşük veya eşit LC <sub>50</sub> olan ve doymuş buhar konsantrasyonu 500 LC <sub>50</sub> 'ye eşit veya daha yüksek 3390 SOLUMA İLE ZEHİRLİ SIVI, AŞINDIRICI, B.B.B. 1000 ml/m <sup>3</sup> ten düşük veya eşit LC <sub>50</sub> olan ve doymuş buhar konsantrasyonu 10 LC <sub>50</sub> 'ye eşit veya daha yüksek 3289 ZEHİRLİ SIVI, AŞINDIRICI, İNORGANİK, B.B.B.
		<b>kati</b>	<b>TC4</b>	3290 ZEHİRLİ KATI, AŞINDIRICI, İNORGANİK, B.B.B.
<b>Alevlenir, aşındırıcı</b> <b>TFC</b>	2742 KLOROFORMATLAR, ZEHİRLİ, AŞINDIRICI, ALEVLENİR, B.B.B. 3362 KLOSİLANLAR ZEHİRLİ, AŞINDIRICI, ALEVLENİR, B.B.B. 3488 SOLUMAYLA ZEHİRLİ SIVI, ALEVLENİR, AŞINDIRICI, B.B.B. 200 ml/m <sup>3</sup> 'ten düşük veya eşit LC <sub>50</sub> olan ve doymuş buhar konsantrasyonu 500 LC <sub>50</sub> 'ye eşit veya daha yüksek 3489 SOLUMAYLA ZEHİRLİ SIVI, ALEVLENİR, AŞINDIRICI, B.B.B., 1000 ml/m <sup>3</sup> 'ten düşük veya eşit LC <sub>50</sub> olan ve doymuş buhar konsantrasyonu 10 LC <sub>50</sub> 'ye eşit veya daha yüksek			
	3490 SOLUMAYLA ZEHİRLİ SIVI, SU İLE REAKTİF, ALEVLENİR, B.B.B. 200 ml/m <sup>3</sup> 'ten düşük veya eşit LC <sub>50</sub> olan ve doymuş buhar konsantrasyonu 500 LC <sub>50</sub> 'ye eşit veya daha yüksek 3491 SOLUMAYLA ZEHİRLİ SIVI, SU İLE REAKTİF, ALEVLENİR, B.B.B., 1000 ml/m <sup>3</sup> ten düşük ya eşit LC <sub>50</sub> olan ve doymuş buhar konsantrasyonu 10 LC <sub>50</sub> 'ye eşit veya daha yüksek			
<b>Alevlenir,</b> <b>SU İLE REAKSİYONA GİREN TFW</b>				

<sup>m</sup> Hafif derecede zehirli ve hafif derecede aşındırıcı maddeler, Sınıf 8 maddeleridir.

## 2.2.62 Sınıf 6.2 Bulaşıcı maddeler

### 2.2.62.1 Kriterler

2.2.62.1.1 Sınıf 6.2 başlığı bulaşıcı maddeleri kapsar. ADR amaçları uyarınca, bulaşıcı maddeler, patojen içerdiği bilinen ve içermesi beklenen maddelerdir. Patojenler, insanlarda ve hayvanlarda hastalığa neden olabilecek mikroorganizmalar (bakteriler, virüsler, riketsiya, parazitler, mantar dahil) ve prionlar gibi diğer ajanlar olarak tanımlanır.

**NOT 1:** Genetik yapısı değiştirilmiş mikroorganizmalar ve organizmalar, biyolojik ürünler, tanılayıcı örnekler ve hastalık bulaşmış canlı hayvanlar, bu Sınıfın koşullarını karşıladıkları takdirde bu sınıfa atanır.

**NOT 2:** Hiçbir bulaşıcı madde veya organizma içermeyen veya bunlar içerisinde bulunmayan bitkisel, hayvansal veya bakteriyel kaynaklı toksinler Sınıf 6.1, UN No. 3172 ve 3462 maddeleridir..

2.2.62.1.2 Sınıf 6.2 maddeleri aşağıdaki şekilde alt gruplara ayrılır:

- I1 İnsanları etkileyen bulaşıcı maddeler;
- I2 Yalnızca hayvanları etkileyen bulaşıcı maddeler;
- I3 Klinik atık;
- I4 Biyolojik maddeler.

#### Tanımlar

2.2.62.1.3 ADR'nin amaçları uyarınca:

"*Biyolojik ürünler*" canlı organizmalardan türetilmiş, imal edilmeleri ve dağıtılmaları ulusal ilgili ulusal kurumların gerekliliklerine göre yapılan ve bu kurumlarca özel yetkilendirme gerektirebilen, önleyici sağlık hizmetleri, tedavi amaçlı veya insan veya hayvanlardaki bir hastalığın teşhisi için veya ilave geliştirmeler, deneysel veya tetkik amaçlarla kullanılan ürünlerdir. Bunlar, aşılar gibi tamamlanmış veya tamamlanmamış ürünleri içerir ancak bunlarla sınırlı değildir;

"*Kültürler*" patojenlerin özellikle doyurulduğu işlem sonucunda meydana gelir. Bu tanım, işbu paragrafta belirtilen insan veya hayvan hasta örneklerini içermez.

"*Tıbbi veya klinik atıklar*" hayvanların veya insanların tıbbi tedavileri veya biyo-araştırma sonucu ortaya çıkan atıklardır;

"*Hasta örnekleri*" araştırma, tanı, inceleme, hastalık tedavisi ve hastalığın önlenmesi amacıyla taşınan ifrazat, salgı, kan ve kan bileşenleri, doku ve doku sıvılarını içeren, ancak bunlarla sınırlı olmayan, insanlardan veya hayvanlarda doğrudan alınan insana ait veya hayvansal malzemedir.

### *Sınıflandırma*

2.2.62.1.4 Bulaşıcı maddeler, Sınıf 6.2 altında sınıflandırılır ve uygun olduğu üzere UN No. 2814, 2900, 3291 veya 3373 kayıtlarına atanır.

Bulaşıcı maddeler, aşağıdaki kategorilere ayrılır:

2.2.62.1.4.1 **Kategori A:** Maruz kalma durumunda sağlıklı insanlarda veya hayvanlarda kalıcı sakatlığa, hayati tehlikeye sahip veya ölümcül bir hastalığa neden olabileceği göz önünde bulundurularak taşınan bulaşıcı madde. Bu kriterleri karşılayan maddeleri gösteren örnekler, işbu paragraftaki tabloda verilmiştir.

**NOT:** Koruyucu ambalajının dışına çıkarılan bulaşıcı bir madde ile insanların veya hayvanların fiziksel teması sonucunda maruz kalma gerçekleşir.

- (a) İnsanlarda veya hem insanlarda hem de hayvanlarda hastalığa neden olabilecek, bu kriterleri karşılayan bulaşıcı maddeler, UN No. 2814 kaydına atanır. Yalnızca hayvanlarda hastalığa neden olabilecek bulaşıcı maddeler UN No. 2900 kaydına atanır;
- (b) UN No. 2814 veya UN No. 2900'e atama, hastanın veya hayvanın bilinen tıbbi geçmişi, semptomları, yerel endemik koşullar veya hastanın veya hayvanın bireysel durumları ile ilgili mesleki yargı temelinde yapılır.

**NOT 1:** UN No. 2814 kaydının uygun sevkiyat adı, "BULAŞICI MADDE, İNSANLARI ETKİLEYEN"dir. UN No. 2900 kaydının uygun sevkiyat adı, "BULAŞICI MADDE, yalnızca HAYVAN SAĞLIĞINI ETKİLEYEN"dir.

**NOT 2:** Aşağıdaki tablo ayrıntılı değildir. Tabloda bulunmayan, ancak aynı kriterlere uyan, yeni veya yeni geliştirilen patojenleri içeren, bulaşıcı maddeler Kategori A'ya atanır. Ayrıca, şüphe duyulması durumunda, bir madde Kategori A kriterlerine uysun veya uymasın, bu kategoriye atanır.

**NOT 3:** Aşağıdaki tabloda, italik olarak yazılmış mikroorganizmalar bakteri, mikoplazma, riketsiya veya mantardır.

**AKSI BELİRTİLMEDİKÇE HERHANGİ BİR BİÇİMDE KATEGORİ A'YA DAHİL  
EDİLEN BULAŞICI MADDELERİ GÖSTEREN ÖRNEKLER  
(2.2.62.1.4.1)**

UN Numarası ve adı	Mikroorganizma
<b>UN No. 2814</b> İnsanları etkileyen bulaşıcı maddeler	<i>Bacillus anthracis</i> (yalnızca kültürler) <i>Brucella abortus</i> (yalnızca kültürler) <i>Brucella melitensis</i> (yalnızca kültürler) <i>Brucella suis</i> (yalnızca kültürler) <i>Burkholderia mallei</i> - <i>Pseudomonas mallei</i> – Glanders (yalnızca kültürler) <i>Burkholderia pseudomallei</i> – <i>Pseudomonas pseudomallei</i> (yalnızca kültürler) <i>Chlamydia psittaci</i> – kuş gribi virüsleri (yalnızca kültürler) <i>Clostridium botulinum</i> (yalnızca kültürler) <i>Coccidioides immitis</i> (yalnızca kültürler) <i>Coxiella burnetii</i> (yalnızca kültürler) Kırım Kongo kanamalı ateş virüsü Dengue virüsü (yalnızca kültürler) Doğu at ensefaliti virüsü (yalnızca kültürler) <i>Escherichia coli</i> ( <i>koli basili</i> ), verotoksijenik (yalnızca kültürler) <sup>a</sup> Ebola virüsü Flexal virüsü <i>Francisella tularensis</i> (yalnızca kültürler) Guanarito virüsü Hantaan virüsü Renal sendromla beraber kanamalı ateşe neden olan hanta virüsü Hendra virüsü Hepatit B virüsü (yalnızca kültürler) Herpes (uçuk) B virüsü (yalnızca kültürler) İnsan immünyetmezlik virüsü (yalnızca kültürler) Yüksek patojeniteli kuş gribi virüsü (yalnızca kültürler) Japon Ensefaliti virüsü (yalnızca kültürler) Junin virüsü Kyanur Ormanı hastalığı virüsü Lassa virüsü Maçupo virüsü Marburg virüsü Maymun çiçeği virüsü <i>Mycobacterium tuberculosis</i> ( <i>mikobakteriyum tüberküloz</i> ) (yalnızca kültürler) <sup>a</sup> Nipah virüsü Omsk kanamalı ateş virüsü Çocuk felci virüsü (yalnızca kültürler) Kuduz virüsü (yalnızca kültürler) <i>Rickettsia prowazekii</i> (yalnızca kültürler) <i>Rickettsia rickettsii</i> (yalnızca kültürler) Rift Vadisi ateşi virüsü (yalnızca kültürler) Rusya bahar-yaz enfalitisi virüsü (yalnızca kültürler) Sabia virüsü <i>Shigella dysenteriae</i> ( <i>Shigella dizanteri</i> ) tip 1 (yalnızca kültürler) <sup>a</sup> Keneye taşınan ensefalit virüsü (yalnızca kültürler) Variola virüsü Venezüella at ensefaliti virüsü (yalnızca kültürler) Batı Nil virüsü (yalnızca kültürler) Sarı humma virüsü (yalnızca kültürler) <i>Yersinia pestis</i> ( <i>vibonik veba</i> ) (yalnızca kültürler)

<sup>a</sup> Ancak yine de, kültürler tanı veya klinik amaçlar içinse, Kategori B'ye ait bulaşıcı madde olarak sınıflandırılabilir.

<b>AKSİ BELİRTİLMEDİKÇE HERHANGİ BİR BİÇİMDE KATEGORİ A'YA DAHİL EDİLEN BULAŞICI MADDELERİ GÖSTEREN ÖRNEKLER (2.2.62.1.4.1)</b>	
<b>UN Numarası ve adı</b>	<b>Mikroorganizma</b>
<b>UN No. 2900</b> Yalnızca hayvanları etkileyen bulaşıcı maddeler	Afrika domuz ateşi virüsü (yalnızca kültürler) Kuş gribi paramiksovirus Tip 2 – Velojenik Newcastle hastalığı virüsü (yalnızca kültürler) Klasik domuz ateşi virüsü (yalnızca kültürler) Şap hastalığı virüsü (yalnızca kültürler) Yumrulu deri hastalığı virüsü (yalnızca kültürler) <i>Mycoplasma mycoides</i> – Bulaşıcı bovin plöropnömoni (yalnızca kültürler) Peste des petits ruminants virüsü (yalnızca kültürler) Rinderpest virüsü (yalnızca kültürler) Koyun çiçek virüsü (yalnızca kültürler) Keçi çiçek virüsü (yalnızca kültürler) Domuz veziküler hastalığı virüsü (yalnızca kültürler) Veziküler stomatit virüsü (yalnızca kültürler)

2.2.62.1.4.2 **Kategori B:** Kategori A kriterlerine uymayan bulaşıcı bir madde. Kategori B’de yer alan bulaşıcı maddeler UN No. 3373 kaydına atanır.

**NOT:** UN No. 3373 kaydının uygun sevkiyat adı, “**BİYOLOJİK MADDE, KATEGORİ B**” dir.

2.2.62.1.5 **Muafiyetler**

2.2.62.1.5.1 Bulaşıcı maddeler veya insanlarda veya hayvanlarda hastalığa neden olması olası olmayan maddeler içermeyen maddeler, başka bir sınıfa dahil edilmeleri için gerekli kriterlere uymadıkları sürece, ADR hükümlerine tabi değildir.

2.2.62.1.5.2 İnsanlar veya hayvanlar için patojenik olmayan mikroorganizmaları içeren maddeler, başka bir sınıfa dahil edilmeleri için gerekli kriterlere uymadıkları sürece, ADR hükümlerine tabi değildir.

2.2.62.1.5.3 Bir sağlık riski oluşturmayacak şekilde nötralize edilmiş veya etkisiz hale getirilmiş, herhangi bir biçimde patojen içeren maddeler, başka bir sınıfa dahil edilmeleri için gerekli kriterlere uymadıkları sürece, ADR hükümlerine tabi değildir.

**NOT:** Serbest sıvısı çekilen tıbbi ekipman bu paragrafın zorunluluklarını karşılamış kabul edilir ve ADR’nin hükümlerine tabi değildir.

2.2.62.1.5.4 Patojen konsantrasyonu, doğal olarak karşılaşılabilecek seviyede olan ve önemli bir hastalık riski oluşturulmadığı düşünülen maddeler (yiyecek, içecek ve su numuneleri dahil), başka bir sınıfa dahil edilmeleri için gerekli kriterlere uymadıkları sürece, ADR hükümlerine tabi değildir.

2.2.62.1.5.5 Emici bir malzemeye kan damlatılarak elde edilmiş, kurumuş kan lekeleri ADR'ye tabi değildir.

2.2.62.1.5.6 Dışkıda gizli kan görüntüleme numuneleri ADR'ye tabi değildir.

2.2.62.1.5.7 Transfüzyon amacıyla ya da transfüzyon ya da transplantasyon için kullanılacak kan ürünleri hazırlama amacıyla toplanmış olan kan ve kan bileşenleri ve transplantasyonda kullanılması amaçlanan her türlü doku ve organ ile bu amaçlarla bağlantılı olarak alınan numuneler ADR'ye tabi değildir.

2.2.62.1.5.8 Örnek, sızıntıyı önleyecek veya uygun olduğu üzere “İnsana ait muaf numune” veya “Hayvana ait muaf numune” olarak işaretlenmiş bir ambalajda taşındıkları sürece, patojen bulundurmamak ihtimali çok düşük olan insana veya hayvana ait örnekler, ADR hükümlerine tabi değildir.

Aşağıdaki koşulları yerine getirmesi kaydıyla, ambalajın yukarıdaki zorunluluklara uyduğu düşünülür:

- (a) Üç bileşen içeren ambalaj:
  - (i) Sızdırmaz ana hazne(ler);
  - (ii) Sızdırmaz ikinci ambalaj;
  - (iii) Kapasitesine, kütesine ve kullanım amacına uygun sağlamlıkta ve en az bir yüzeyinin boyutları asgari 100 mm × 100 mm olan harici ambalajlama;
- (b) Sıvılar için, bütün içeriği emebilecek miktarda emici malzeme ana hazne(ler) ile ikinci ambalaj arasına yerleştirilir, böylece taşıma sırasında sıvı maddenin dışarıya akması veya sızması durumunda bu maddenin sıvının harici ambalajlamaya ulaşması ve dış malzemenin yapısını bozması engellenir;
- (c) Birden çok kırılabilir ana hazne, tek bir ikinci ambalaja yerleştirildiğinde, bu hazneler ayrı ayrı sarılır veya birbiriyle temas etmelerini engelleyecek şekilde ayrılır.

**NOT 1:** Maddenin işbu paragraf uyarınca muaf tutulması için profesyonel görüş gereklidir. Bu görüş, bilinen tıbbi geçmişe, semptomlara veya kaynağın, insanın veya hayvanın koşullarına ve yerel endemik koşullara göre bildirilmelidir. İşbu paragraf altında taşıma edilebilecek örnekler; kolesterol seviyesini, kandaki glikoz seviyesini, hormon seviyesini veya prostata özgü antikorları (PSA) izlemek için kan ve idrar testlerini; bulaşıcı hastalığa sahip olmayan insanların veya hayvanların kalp, karaciğer veya böbrek gibi organlarının işlevlerini izlemek için kan ve idrar testlerini; terapötik ilaç izlemesi için kan ve idrar testlerini; sigorta veya istihdam amaçlı ve uyuşturucu veya alkol tespiti için yapılan kan ve idrar testlerini; hamilelik testlerini, kanser araştırması için biyopsileri; hastalıkla ilgili endişe bulunmaması durumunda insanlarla veya hayvanlarda antikor saptanması (örn. aşı ile uyarılmış bağışıklığın değerlendirilmesi, otoimmün hastalığının tanısı, vb.) ile ilgili kan ve idrar testleri kapsar.

**NOT 2:** İşbu paragraf ile muaf tutulan örnek ambalajları, hava yoluyla taşıma için (a) ila(c)'deki koşullara uymalıdır.

#### 2.2.62.1.5.9

Şunlar haricinde:

- (a) Tıbbi atık (UN No. 3291);
- (b) Kategori A'daki (UN No. 2814 veya UN No. 2900) bulaşıcı maddeleriyle kirlenen veya bunları içeren tıbbi cihazlar veya ekipman; ve
- (c) Bir başka sınıfın tanımını karşılayan diğer tehlikeli mallarla kirlenen veya bunları içeren tıbbi cihazlar veya ekipman

Normal taşıma koşullarında kırılmayacak, delinmeyecek veya içeriklerini sızdırmayacak şekilde tasarımı yapılan ve üretilen ambalajlarla ambalajlanan; dezenfeksiyon, temizlenme, sterilizasyon, tamir veya ekipman iyileştirme için taşınan, bulaşıcı maddelerle kirlenen veya onları içeren tıbbi cihazlar veya ekipman bu paragraf dışında, ADR hükümlerine tabi değildir. Ambalajlamalar 6.1.4 veya 6.6.5'deki üretim şartlarını karşılayacak şekilde tasarlanmalıdır.

Bu ambalajlamalar 4.1.1.1 ve 4.1.1.2'deki ambalajlama zorunluluklarını karşılamalıdır ve 1.2 m. yükseklikten düştüğünde tıbbi cihazları ve ekipmanı koruyacak şekilde olmalıdır.

Bu ambalajlamalar "KULLANILMIŞ TIBBİ CİHAZ" veya "KULLANILMIŞ TIBBİ EKİPMAN" olarak işaretlenmelidir. Dış ambalajlar kullanıldığında, ibarenin okunur olması durumunun dışında, bunlar da aynı şekilde işaretlenmelidir.

#### 2.2.62.1.6 dan 2.2.62.1.8' e (Rezerve edilmiş)



2.2.62.1.9 *Biyolojik ürünler*

ADR'nin amaçları uyarınca biyolojik ürünler aşağıdaki gruplara ayrılır;

- (a) İlgili ulusal otoritelerinin zorunlulukları uyarınca imal edilmiş ve ambalajlanmış, nihai ambalaj veya dağıtım amacı ile taşınan ve kişisel sağlık bakımı amacıyla sağlık personeli veya bireylerin kendileri tarafından kullanılacak olanlar. Bu gruptaki maddeler, ADR hükümlerine tabi değildir;
- (b) Paragraf (a)'ya uymayan ve bulaşıcı madde içerdiği bilinen veya buna inanılan ve Kategori A'ya ve Kategori B'ye dahil edilmesi için gerekli kriterlere uyanlar. Bu gruptaki maddeler, uygun olduğu üzere UN No. 2814, 2900 veya 3373 kayıtlarına atanır.

**NOT:** *Bazı ruhsatlı biyolojik ürünler dünyanın belli kısımlarında biyolojik tehlike arz edebilir. Bu durumda yetkili kurumlar söz konusu biyolojik maddelerin bulaşıcı maddeler için uygulanan yerel gerekliliklere tabi olmasını veya diğer sınırlamalara uymasını talep edebilir.*

2.2.62.1.10 Genetik yapısı değiştirilmiş mikroorganizmalar ve organizmalar

Bulaşıcı madde tanımına uymayan, genetik yapısı değiştirilmiş mikroorganizmalar, başlık 2.2.9 uyarınca sınıflandırılır.

2.2.62.1.11 Tıbbi veya klinik atıklar

2.2.62.1.11.1 Kategori A'daki bulaşıcı maddeleri içeren tıbbi veya klinik atıklar, uygun olduğu üzere UN No. 2814 veya UN No. 2900 kaydına atanır. Kategori B'deki bulaşıcı maddeleri içeren tıbbi veya klinik atıklar, UN No. 3291 kaydına atanır.

**NOT:** *Değiştirildiği şekliyle 2000/532/AT sayılı Komisyon Kararı'na<sup>5</sup> eklenen atıkların listesine göre, numara 18 01 03'e atanan tıbbi veya klinik atıklar (sağlık hizmetleri ve/veya ilgili araştırmalar için insan veya hayvan atıkları – doğum, tanı, tedavi veya insanlarda enfeksiyonun önlenmesi ile ilgili hizmetler sonucu ortaya çıkan atıklar – enfeksiyonu engellemek için toplanması ve imhası özel zorunluluklara tabi olan atıklar) veya numara 18 02 02'ye atanan tıbbi veya klinik atıklar (sağlık hizmetleri ve/veya ilgili araştırmalar için insan veya hayvan atıkları – araştırma, tanı, tedavi veya hayvanlarda enfeksiyonun önlenmesi ile ilgili hizmetler sonucu ortaya çıkan atıklar – enfeksiyonu engellemek için toplanması ve imhası özel zorunluluklara tabi olan atıklar), söz konusu insanın veya hayvanın tıbbi tanısına dayalı olarak işbu paragrafta belirtilen hükümler uyarınca sınıflandırılır.*

2.2.62.1.11.2 Bulaşıcı madde içerme olasılığının düşük olduğuna inanılan tıbbi veya klinik atıklar, UN No. 3291 kaydına atanır. Atama için, uluslararası, bölgesel veya ulusal atık katalogları göz önünde bulundurulabilir.

**NOT 1:** *UN No. 3291 kaydının uygun sevkiyat adı "KLİNİK ATIK, TANIMLANMAMIŞ, B.B.B" veya "(BİYO) TIBBİ ATIK, B.B.B." veya "DÜZENLENMİŞ TIBBİ ATIK, B.B.B." dir.*

**NOT 2:** *Yukarıda belirtilen sınıflandırma kriterlerine bakılmaksızın, değiştirildiği şekliyle 2000/532/AT sayılı Komisyon Kararı'na<sup>5</sup> eklenen atıkların listesine göre, numara 18 01 04'e atanan tıbbi veya klinik atıklar (sağlık hizmetleri ve/veya ilgili araştırmalar için insan veya hayvan atıkları – doğum, tanı, tedavi veya insanlarda enfeksiyonun önlenmesi ile ilgili hizmetler sonucu ortaya çıkan atıklar – enfeksiyonu engellemek için toplanması ve imhası özel zorunluluklara tabi olmayan atıklar) veya numara 18 02 03'e atanan tıbbi veya klinik atıklar (sağlık hizmetleri ve/veya ilgili araştırmalar için insan veya hayvan atıkları – araştırma, tanı, tedavi veya hayvanlarda enfeksiyonun önlenmesi ile ilgili hizmetler sonucu ortaya çıkan atıklar – enfeksiyonu engellemek için toplanması ve imhası özel zorunluluklara tabi olmayan atıklar), söz konusu insanın veya hayvanın tıbbi tanısına dayalı olarak işbu paragrafta belirtilen hükümler uyarınca sınıflandırılır.*

<sup>5</sup> Atıklarla ilgili 75/442/AET sayılı Konsey Direktifi Madde 1(a)'ya (Avrupa Parlamentosu ve Konseyi 2006/12/AT sayılı Direktifi (Avrupa Birliği Resmi Gazetesi, No. L 114, 27 Nisan 2006, sayfa 9) yerine) uygun olarak atıkların listesini belirtilen 94/3/AT sayılı Karar ve tehlikeli atıklarla ilgili 91/689/AET sayılı Konsey Direktifi Madde 1(4)'e (Avrupa Toplulukları Resmi Gazetesi, No. L 226, 6 Eylül 2000, sayfa 3) uygun tehlikeli atıkların listesini belirten 94/904/AT sayılı Konsey Kararı yerine 3 Mayıs 2000 tarihli 2000/532/AT sayılı Komisyon Kararı'dır.

- 2.2.62.1.11.3 Öncesinde bulaşıcı madde içeren, ancak dezenfekte edilmiş tıbbi veya klinik atıklar, başka bir sınıfa dahil edilmeleri için gerekli kriterlere uymadıkları sürece, ADR hükümlerine tabi değildir.
- 2.2.62.1.11.4 UN No. 3291'e atanan tıbbi veya klinik atıklar, ambalajlama grubu II'ye atanır.
- 2.2.62.1.12 Hastalık bulaşmış hayvanlar
- 2.2.62.1.12.1 Bulaşıcı madde başka bir şekilde taşınabiliyorsa, canlı hayvanlar böyle bir maddenin sevkiyatında kullanılmaz. Özellikle hastalık bulaştırıldığı veya bulaşıcı madde içerdiği bilenen canlı hayvanlar, yetkili kurum tarafından onaylanmış şartlara ve koşullara göre taşınır<sup>6</sup>.
- 2.2.62.1.12.2 Kategori A'ya dahil olan patojenlerden veya yalnızca kültürler halinde Kategori A'ya atanan patojenlerden etkilenen hayvansal malzemeler, uygun olduğu üzere UN No. 2814 veya UN No. 2900 kaydına atanır. Kültürler halinde ise Kategori A'ya atananlar haricinde Kategori B'ye dahil olan patojenlerden etkilenen hayvansal malzemeler, UN No. 3373 kaydına atanır.

### 2.2.62.2 *Taşıma için kabul edilmeyen maddeler*

Canlı omurgalı ve omurgasız hayvanlar, bulaşıcı bir ajanı taşıma etmek için, bu ajanın başka bir yolla taşınmadığı veya bu şekilde taşımaya yetkili kurum tarafından izin verildiği durumlar haricinde, kullanılmaz.

### 2.2.62.3 *Toplu kayıtların listesi*

<b>İnsanları etkileyen</b>	<b>I1</b>	2814 BULAŞICI MADDE, İNSANLARI ETKİLEYEN
<b>Yalnızca hayvanları sağlığını etkileyen</b>	<b>I2</b>	2900 BULAŞICI MADDE, yalnızca HAYVAN SAĞLIĞINI ETKİLEYEN
<b>Klinik atık</b>	<b>I3</b>	3291 (BİYO)TIBBİ ATIKLAR, B.B.B. veya 3291 DÜZENLENMİŞ TIBBİ ATIK, B.B.B.
<b>Biyolojik maddeler</b>	<b>I4</b>	3373 BİYOLOJİK MADDE, KATEGORİ B

<sup>6</sup> Canlı hayvanların taşınması ile ilgili düzenlemeler, örneğin, taşıma sırasında hayvanların korunmasına dair 91/628/AET sayılı 19 Kasım 1991 tarihli Direktif'te (Avrupa Toplulukları Resmi Gazetesi, No. L 340 11.12.1991, sayfa 17) ve bazı hayvan türlerinin taşınmasına dair Avrupa Konseyi'nin Tavsiyeleri'nde Bakanlar Komitesi bulunur.

## 2.2.7 Sınıf 7 Radyoaktif malzemeler

### 2.2.7.1 Tanımlar

2.2.7.1.1 *Radyoaktif malzemeler*, 2.2.7.2.2.1 ila 2.2.7.2.2.6'da belirtilen değerleri sevkiyatta hem etkinlik konsantrasyonu hem de toplam etkinlik olarak aşan radyonüklidleri içeren herhangi bir malzeme anlamına gelir.

#### 2.2.7.1.2 *Kontaminasyon*

*Kontaminasyon*, bir yüzey üzerinde beta ve gama yayıcıları ve düşük zehirlilikteki alfa yayıcıları için  $0,4 \text{ Bq/cm}^2$  veya diğer alfa yayıcıları için  $0,04 \text{ Bq/cm}^2$  değerinin üstünde radyoaktif malzeme bulunması anlamına gelir.

*Sabit olmayan kontaminasyon*, rutin taşıma şartları sırasında bir yüzeyden temizlenebilen kontaminasyon anlamına gelir.

*Sabit kontaminasyon*, sabit olmayan kontaminasyon dışındaki kontaminasyon anlamına gelir.

#### 2.2.7.1.3 *Belli terimlerin tanımları*

$A_1$  ve  $A_2$

$A_1$ , Tablo 2.2.7.2.2.1 'de listelenmiş veya 2.2.7.2.2.2'den türetilmiş özel biçimde ambalajlanmış radyoaktif malzemelerin etkinlik değeri anlamına gelir ve ADR için istenen etkinlik limitlerinin belirlenmesinde kullanılır.

$A_2$ , özel biçimde ambalajlanmış radyoaktif malzemelerin haricinde Tablo 2.2.7.2.2.1'de listelenmiş veya 2.2.7.2.2.2'den türetilmiş radyoaktif malzemelerin etkinlik değeri anlamına gelir ve ADR için istenen etkinlik limitlerinin belirlenmesinde kullanılır.

*Bölünebilen nüklidler*, uranyum-233, uranyum-235, plütonyum-239 and plütonyum-241 anlamına gelir. *Bölünebilen malzeme*, bu bölünebilen nüklidlerden herhangi birini içeren malzeme anlamına gelir. Bölünebilen malzemelerden aşağıda yer alanlar:

- İşin saçmayan doğal uranyum veya tükenmiş uranyum;
- Yalnızca termal reaktörlerde ışınımına uğramış doğal uranyum veya tükenmiş uranyum;
- Toplamda 0.25 gr'dan az bölünebilen nüklitler bulunan malzeme;
- Herhangi bir (a), (b) ve/veya (c) kombinasyonu.

Paketlenmemiş olarak gönderilmişse, sadece pakette ya da sevkiyatta bölünebilen nüklitler bulunan herhangi bir başka malzeme olmaması halinde bu istisnalar geçerlidir.

*Düşük yayımlı radyoaktif malzeme*, katı radyoaktif malzeme veya mühürlenmiş kapsül içindeki katı radyoaktif malzeme anlamına gelir. Bu malzeme sınırlı bir radyoaktif yayılıma sahip olup, toz halinde değildir.

*Düşük özel etkinlik (DÖE) malzeme*, doğası gereği sınırlı özgül etkinliği olan radyoaktif malzeme veya tahmini ortalama özgül etkinlik sınırlarının uygulandığı radyoaktif malzeme anlamına gelir. DÖE malzemesini çevreleyen koruyucu dış malzemeler, tahmini ortalama özgül etkinliğin saptanmasında göz önüne alınmaz.

*Düşük zehirlilikteki alfa yayıcıları* şunlardır: Cevherlerde veya fiziksel ve kimyasal konsantrelerde bulunan doğal uranyum, tükenmiş uranyum, doğal toryum, uranyum-235 veya uranyum-238, toryum-232, toryum-228 ve toryum-230 veya yarı ömrü 10 günden az olan alfa fırlatıcılar.

Özel biçimde ambalajlanmış radyoaktif malzeme aşağıdaki anlamlara gelir:

- (a) Dağılmayan katı bir radyoaktif malzeme veya
- (b) Radyoaktif malzeme içeren mühürlenmiş kapsül.

*Bir radyonüklidin özgül etkinliği*, o nüklidin birim kütlesi başına radyoaktif etkinlik anlamına gelir. Bir malzemenin özgül etkinliği, radyonüklidleri özellikle eşit olarak dağılmış o malzemenin birim kütlesi başına belirli etkinliği anlamına gelir.

*Yüzeyi kirlenmiş cisim (YKC)*, kendisi radyoaktif olmayan ancak yüzeyine radyoaktif malzeme dağılmış olan katı bir cisim anlamına gelir.

*Işın saçmayan toryum*, bir gram toryum-232 başına  $10^{-7}$  gramdan fazla uranyum-233

*Işın saçmayan uranyum*, bir gram uranyum -235 başına  $2 \times 10^3$  Bq'dan fazla plutonyum, bir gram uranyum -235 başına  $9 \times 10^6$  Bq'den fazla bölünebilen radyoaktif ürün ve bir gram uranyum başına  $5 \times 10^{-7}$  gramdan daha fazla uranyum-236 içermeyen uranyum anlamına gelir.

Uranyum-doğal, tükenmiş, zenginleştirilmiş uranyum aşağıdaki anlamlara gelir:

*Doğal uranyum*, uranyum izotoplarının doğal dağılımını (yaklaşık, %99,28 uranyum- 238 ve %0,72 uranyum-235) içeren, uranyum (kimyasal olarak ayrılmış olabilir) anlamına gelir.

*Tükenmiş uranyum*, doğal uranyumdakinden daha az kütle yüzdesinde uranyum-235 içeren uranyum anlamına gelir.

*Zenginleştirilmiş uranyum*, %0,72 uranyumdan daha fazla kütle yüzdesinde uranyum- 235 içeren uranyum anlamına gelir.

Her durumda da çok küçük bir uranyum-234 kütle yüzdesi vardır.

## **2.2.7.2 Sınıflandırma**

### **2.2.7.2.1 Genel hükümler**

2.2.7.2.1.1 2.2.7.2.3'te belirtilen malzeme özellikleri hesaba katılarak 2.2.7.2.4 ve 2.2.7.2.5 doğrultusunda radyoaktif malzemeye Tablo 2.2.7.2.1.1'de belirlenen UN numaralarından biri atanacaktır.

**Tablo 2.2.7.2.1.1 UN numaralarının atanması**

UN No	Uygun sevkiyat adı ve tanımı <sup>a</sup>
<b>İstisnai ambalajlar (1.7.1.5)</b>	
UN 2908	RADYOAKTİF MALZEME, İSTİSNAİ AMBALAJ – BOŞ AMBALAJ
UN 2909	RADYOAKTİF MALZEME, İSTİSNAİ AMBALAJ- DOĞAL URANYUM veya TÜKENMİŞ URANYUM veya DOĞAL TORYUM'DAN YAPILMIŞ NESNELER
UN 2910	RADYOAKTİF MALZEME, İSTİSNAİ AMBALAJ-MALZEME MİKTARI SINIRLANDIRILMIŞ
UN 2911	RADYOAKTİF MALZEME, İSTİSNAİ AMBALAJ-ALETLER veya NESNELER
UN 3507	URANYUM HEKSAFLOÜR, RADYOAKTİF MALZEME, İSTİSNAİ AMBALAJ paket başına 0.1 kg'dan daha az, bölünebilen olmayan ya da istisnai-bölünebilen <sup>b,c</sup>
<b>Düşük özel etkinlikte radyoaktif malzeme (2.2.7.2.3.1)</b>	
UN 2912	RADYOAKTİF MALZEME, DÜŞÜK ÖZEL ETKİNLİK (DÖE-I), bölünebilen olmayan veya istisnai-bölünebilen <sup>b</sup>
UN 3321	RADYOAKTİF MALZEME, DÜŞÜK ÖZEL ETKİNLİK (DÖE-II), bölünebilen olmayan veya istisnai-bölünebilen <sup>b</sup>
UN 3322	RADYOAKTİF MALZEME, DÜŞÜK ÖZEL ETKİNLİK (DÖE-III), bölünebilen olmayan veya istisnai-bölünebilen <sup>b</sup>
UN 3324	RADYOAKTİF MALZEME, DÜŞÜK ÖZEL ETKİNLİKTE (DÖE-II), BÖLÜNEBİLEN
UN 3325	RADYOAKTİF MALZEME, DÜŞÜK ÖZEL ETKİNLİKTE (DÖE- III), BÖLÜNEBİLEN
<b>Yüzeyi kirlenmiş cisim (2.2.7.2.3.2)</b>	
UN 2913	RADYOAKTİF MALZEME, YÜZEYİ KİRLENMİŞ NESNELER (YKC-I veya YKC-II), bölünebilen olmayan veya istisnai-bölünebilen <sup>b</sup>
UN 3326	RADYOAKTİF MALZEME, YÜZEYİ KİRLENMİŞ NESNELER (YKC-I veya YKC-II), BÖLÜNEBİLEN
<b>Tip A ambalajlar (2.2.7.2.4.4)</b>	
UN 2915	RADYOAKTİF MALZEME, TİP A AMBALAJ, özel biçimde ambalajlanmamış, bölünebilen olmayan veya istisnai-bölünebilen <sup>b</sup>
UN 3327	RADYOAKTİF MALZEME, TİP A AMBALAJ, BÖLÜNEBİLEN, özel biçimde ambalajlanmamış
UN 3332	RADYOAKTİF MALZEME, TİP A AMBALAJ, ÖZEL BİÇİMDE AMBALAJLANMIŞ, bölünebilen olmayan veya istisnai-bölünebilen <sup>b</sup>
UN 3333	RADYOAKTİF MALZEME, TİP A AMBALAJ, ÖZEL BİÇİMDE AMBALAJLANMIŞ, BÖLÜNEBİLEN
<b>Tip B(U) ambalajlar (2.2.7.2.4.6)</b>	
UN 2916	RADYOAKTİF MALZEME, TİP B(U) AMBALAJ, bölünebilen olmayan veya istisnai bölünebilen <sup>b</sup>
UN 3328	RADYOAKTİF MALZEME, TİP B(U) AMBALAJ, BÖLÜNEBİLEN
<b>Tip B(M) ambalajlar (2.2.7.2.4.6)</b>	
UN 2917	RADYOAKTİF MALZEME, TİP B(M) AMBALAJ, bölünebilen olmayan veya istisnai- bölünebilen <sup>b</sup>
UN 3329	RADYOAKTİF MALZEME, TİP B(M) AMBALAJ, BÖLÜNEBİLEN
<b>Tip C ambalajlar (2.2.7.2.4.6)</b>	
UN 3323	RADYOAKTİF MALZEME, TİP C AMBALAJ, bölünebilen olmayan veya istisnai-bölünebilen <sup>b</sup>
UN 3330	RADYOAKTİF MALZEME, TİP C AMBALAJ, BÖLÜNEBİLEN

UN No	Uygun sevkiyat adı ve tanımı <sup>a</sup>
<b>Özel düzenleme</b> (2.2.7.2.5)	
UN 2919	RADYOAKTİF MALZEME, ÖZEL ANLAŞMA İLE TAŞINAN, bölünebilen olmayan veya istisnai-bölünebilen <sup>b</sup>
UN 3331	RADYOAKTİF MALZEME, ÖZEL ANLAŞMA İLE TAŞINAN, BÖLÜNEBİLEN
<b>Uranyum hekzaflorür</b> (2.2.7.2.4.5)	
UN 2977	RADYOAKTİF MALZEME, URANYUM HEKZAFLOÜR, BÖLÜNEBİLEN
UN 2978	RADYOAKTİF MALZEME, URANYUM HEKZAFLOÜR, bölünebilen olmayan veya İstisnai-bölünebilen <sup>b</sup>
UN 3507	URANYUM HEKSAFLORÜR, RADYOAKTİF MALZEME, İSTİSNAİ AMBALAJ paket başına 0.1 kg'dan daha az, bölünebilen olmayan veya istisnai-bölünebilen <sup>b,c</sup>

*a* Uygun sevkiyat adı, "uygun sevkiyat adı ve tanımı" tablosunda bulunmaktadır ve büyük harflerle gösterilen kısım sınırlıdır. Alternatif uygun sevkiyat adlarının "ya da" sözcüğüyle ayrıldığı UN No. 2909, 2911, 2913 ve 3326 olması durumunda, sadece ilgili uygun sevkiyat adı kullanılacaktır.

*b* "istisnai bölünebilen" terimi sadece 2.2.7.2.3.5 kapsamında muaf tutulan malzemeye atıfta bulunur.

*c* UN No. 3507 için ayrıca Bölüm 3.3 teki özel hüküm 396'ya bakınız. "

#### 2.2.7.2.2 Temel Radyonüklit değerlerin saptanması

2.2.7.2.2.1 Her bir radyonüklid için aşağıdaki temel radyonüklid değerleri Tablo 2.2.7.2.2.1'de verilmiştir:

- (a) TBq'de  $A_1$  ve  $A_2$ ;
- (b) Muaf malzeme için (Bq/gr)'da etkinlik konsantrasyon sınırları ve
- (c) Muaf sevkiyatlar için Bq'da etkinlik limitleri.

**Tablo 2.2.7.2.2.1: Her bir radyonüklid için aşağıdaki temel radyonüklid değerleri**

Radyonüklid (atom numarası)	$A_1$ (TBq)	$A_2$ (TBq)	Muaf malzeme için etkinlik konsantrasyon sınırı (Bq/g)	Muaf sevkiyat için etkinlik limiti (Bq)
Aktinyum (89)				
Ac-225 (a)	$8 \times 10^{-1}$	$6 \times 10^{-3}$	$1 \times 10^1$	$1 \times 10^4$
Ac-227 (a)	$9 \times 10^{-1}$	$9 \times 10^{-5}$	$1 \times 10^{-1}$	$1 \times 10^3$
Ac-228	$6 \times 10^{-1}$	$5 \times 10^{-1}$	$1 \times 10^1$	$1 \times 10^6$
Gümüş (47)				
Ag-105	$2 \times 10^0$	$2 \times 10^0$	$1 \times 10^2$	$1 \times 10^6$
Ag-108m (a)	$7 \times 10^{-1}$	$7 \times 10^{-1}$	$1 \times 10^1$ (b)	$1 \times 10^6$ (b)
Ag-110m (a)	$4 \times 10^{-1}$	$4 \times 10^{-1}$	$1 \times 10^1$	$1 \times 10^6$
Ag-111	$2 \times 10^0$	$6 \times 10^{-1}$	$1 \times 10^3$	$1 \times 10^6$
Aluminyum (13)				
Al-26	$1 \times 10^{-1}$	$1 \times 10^{-1}$	$1 \times 10^1$	$1 \times 10^5$
Amerikyum (95)				
Am-241	$1 \times 10^1$	$1 \times 10^{-3}$	$1 \times 10^0$	$1 \times 10^4$
Am-242m (a)	$1 \times 10^1$	$1 \times 10^{-3}$	$1 \times 10^0$ (b)	$1 \times 10^4$ (b)

<b>Radyonüklid (atom numarası)</b>	<b>A<sub>1</sub> (TBq)</b>	<b>A<sub>2</sub> (TBq)</b>	<b>Muaf malzeme için etkinlik konsantrasyon sınırı (Bq/g)</b>	<b>Muaf sevkiyat için etkinlik limiti (Bq)</b>
Am-243 (a)	$5 \times 10^0$	$1 \times 10^{-3}$	$1 \times 10^0$ (b)	$1 \times 10^3$ (b)
Argon (18)				
Ar-37	$4 \times 10^1$	$4 \times 10^1$	$1 \times 10^6$	$1 \times 10^8$
Ar-39	$4 \times 10^1$	$2 \times 10^1$	$1 \times 10^7$	$1 \times 10^4$
Ar-41	$3 \times 10^{-1}$	$3 \times 10^{-1}$	$1 \times 10^2$	$1 \times 10^9$
Arsenik (33)				
As-72	$3 \times 10^{-1}$	$3 \times 10^{-1}$	$1 \times 10^1$	$1 \times 10^5$
As-73	$4 \times 10^1$	$4 \times 10^1$	$1 \times 10^3$	$1 \times 10^7$
As-74	$1 \times 10^0$	$9 \times 10^{-1}$	$1 \times 10^1$	$1 \times 10^6$
As-76	$3 \times 10^{-1}$	$3 \times 10^{-1}$	$1 \times 10^2$	$1 \times 10^5$
As-77	$2 \times 10^1$	$7 \times 10^{-1}$	$1 \times 10^3$	$1 \times 10^6$
Astatin (85)				
At-211 (a)	$2 \times 10^1$	$5 \times 10^{-1}$	$1 \times 10^3$	$1 \times 10^7$
Altın (79)				
Au-193	$7 \times 10^0$	$2 \times 10^0$	$1 \times 10^2$	$1 \times 10^7$
Au-194	$1 \times 10^0$	$1 \times 10^0$	$1 \times 10^1$	$1 \times 10^6$
Au-195	$1 \times 10^1$	$6 \times 10^0$	$1 \times 10^2$	$1 \times 10^7$
Au-198	$1 \times 10^0$	$6 \times 10^{-1}$	$1 \times 10^2$	$1 \times 10^6$
Au-199	$1 \times 10^1$	$6 \times 10^{-1}$	$1 \times 10^2$	$1 \times 10^6$
Baryum (56)				
Ba-131 (a)	$2 \times 10^0$	$2 \times 10^0$	$1 \times 10^2$	$1 \times 10^6$
Ba-133	$3 \times 10^0$	$3 \times 10^0$	$1 \times 10^2$	$1 \times 10^6$
Ba-133m	$2 \times 10^1$	$6 \times 10^{-1}$	$1 \times 10^2$	$1 \times 10^6$
Ba-140 (a)	$5 \times 10^{-1}$	$3 \times 10^{-1}$	$1 \times 10^1$ (b)	$1 \times 10^5$ (b)
Berilyum (4)				
Be-7	$2 \times 10^1$	$2 \times 10^1$	$1 \times 10^3$	$1 \times 10^7$
Be-10	$4 \times 10^1$	$6 \times 10^{-1}$	$1 \times 10^4$	$1 \times 10^6$
Bizmut (83)				
Bi-205	$7 \times 10^{-1}$	$7 \times 10^{-1}$	$1 \times 10^1$	$1 \times 10^6$
Bi-206	$3 \times 10^{-1}$	$3 \times 10^{-1}$	$1 \times 10^1$	$1 \times 10^5$
Bi-207	$7 \times 10^{-1}$	$7 \times 10^{-1}$	$1 \times 10^1$	$1 \times 10^6$
Bi-210	$1 \times 10^0$	$6 \times 10^{-1}$	$1 \times 10^3$	$1 \times 10^6$
Bi-210m (a)	$6 \times 10^{-1}$	$2 \times 10^{-2}$	$1 \times 10^1$	$1 \times 10^5$

<b>Radyonüklid (atom numarası)</b>	<b>A<sub>1</sub> (TBq)</b>	<b>A<sub>2</sub> (TBq)</b>	<b>Muaf malzeme için etkinlik konsantrasyon sınırı (Bq/g)</b>	<b>Muaf sevkiyat için etkinlik limiti (Bq)</b>
Bi-212 (a)	$7 \times 10^{-1}$	$6 \times 10^{-1}$	$1 \times 10^1$ (b)	$1 \times 10^5$ (b)
Berkelyum (97)				
Bk-247	$8 \times 10^0$	$8 \times 10^{-4}$	$1 \times 10^0$	$1 \times 10^4$
Bk-249 (a)	$4 \times 10^1$	$3 \times 10^{-1}$	$1 \times 10^3$	$1 \times 10^6$
Brom (35)				
Br-76	$4 \times 10^{-1}$	$4 \times 10^{-1}$	$1 \times 10^1$	$1 \times 10^5$
Br-77	$3 \times 10^0$	$3 \times 10^0$	$1 \times 10^2$	$1 \times 10^6$
Br-82	$4 \times 10^{-1}$	$4 \times 10^{-1}$	$1 \times 10^1$	$1 \times 10^6$
Karbon (6)				
C-11	$1 \times 10^0$	$6 \times 10^{-1}$	$1 \times 10^1$	$1 \times 10^6$
C-14	$4 \times 10^1$	$3 \times 10^0$	$1 \times 10^4$	$1 \times 10^7$
Kalsiyum (20)				
Ca-41	Sınırsız	Sınırsız	$1 \times 10^5$	$1 \times 10^7$
Ca-45	$4 \times 10^1$	$1 \times 10^0$	$1 \times 10^4$	$1 \times 10^7$
Ca-47 (a)	$3 \times 10^0$	$3 \times 10^{-1}$	$1 \times 10^1$	$1 \times 10^6$
Kadmiyum (48)				
Cd-109	$3 \times 10^1$	$2 \times 10^0$	$1 \times 10^4$	$1 \times 10^6$
Cd-113m	$4 \times 10^1$	$5 \times 10^{-1}$	$1 \times 10^3$	$1 \times 10^6$
Cd-115 (a)	$3 \times 10^0$	$4 \times 10^{-1}$	$1 \times 10^2$	$1 \times 10^6$
Cd-115m	$5 \times 10^{-1}$	$5 \times 10^{-1}$	$1 \times 10^3$	$1 \times 10^6$
Keriyum (58)				
Ce-139	$7 \times 10^0$	$2 \times 10^0$	$1 \times 10^2$	$1 \times 10^6$
Ce-141	$2 \times 10^1$	$6 \times 10^{-1}$	$1 \times 10^2$	$1 \times 10^7$
Ce-143	$9 \times 10^{-1}$	$6 \times 10^{-1}$	$1 \times 10^2$	$1 \times 10^6$
Ce-144 (a)	$2 \times 10^{-1}$	$2 \times 10^{-1}$	$1 \times 10^2$ (b)	$1 \times 10^5$ (b)
Kaliforniyum (98)				
Cf-248	$4 \times 10^1$	$6 \times 10^{-3}$	$1 \times 10^1$	$1 \times 10^4$
Cf-249	$3 \times 10^0$	$8 \times 10^{-4}$	$1 \times 10^0$	$1 \times 10^3$
Cf-250	$2 \times 10^1$	$2 \times 10^{-3}$	$1 \times 10^1$	$1 \times 10^4$
Cf-251	$7 \times 10^0$	$7 \times 10^{-4}$	$1 \times 10^0$	$1 \times 10^3$
Cf-252	$1 \times 10^{-1}$	$3 \times 10^{-3}$	$1 \times 10^1$	$1 \times 10^4$
Cf-253 (a)	$4 \times 10^1$	$4 \times 10^{-2}$	$1 \times 10^2$	$1 \times 10^5$
Cf-254	$1 \times 10^{-3}$	$1 \times 10^{-3}$	$1 \times 10^0$	$1 \times 10^3$



<b>Radyonüklid (atom numarası)</b>	<b>A<sub>1</sub> (TBq)</b>	<b>A<sub>2</sub> (TBq)</b>	<b>Muaf malzeme için etkinlik konsantrasyon sınırı (Bq/g)</b>	<b>Muaf sevkiyat için etkinlik limiti (Bq)</b>
Klorin (17)				
Cl-36	$1 \times 10^1$	$6 \times 10^{-1}$	$1 \times 10^4$	$1 \times 10^6$
Cl-38	$2 \times 10^{-1}$	$2 \times 10^{-1}$	$1 \times 10^1$	$1 \times 10^5$
Kuriyum (96)				
Cm-240	$4 \times 10^1$	$2 \times 10^{-2}$	$1 \times 10^2$	$1 \times 10^5$
Cm-241	$2 \times 10^0$	$1 \times 10^0$	$1 \times 10^2$	$1 \times 10^6$
Cm-242	$4 \times 10^1$	$1 \times 10^{-2}$	$1 \times 10^2$	$1 \times 10^5$
Cm-243	$9 \times 10^0$	$1 \times 10^{-3}$	$1 \times 10^0$	$1 \times 10^4$
Cm-244	$2 \times 10^1$	$2 \times 10^{-3}$	$1 \times 10^1$	$1 \times 10^4$
Cm-245	$9 \times 10^0$	$9 \times 10^{-4}$	$1 \times 10^0$	$1 \times 10^3$
Cm-246	$9 \times 10^0$	$9 \times 10^{-4}$	$1 \times 10^0$	$1 \times 10^3$
Cm-247 (a)	$3 \times 10^0$	$1 \times 10^{-3}$	$1 \times 10^0$	$1 \times 10^4$
Cm-248	$2 \times 10^{-2}$	$3 \times 10^{-4}$	$1 \times 10^0$	$1 \times 10^3$
Kobalt (27)				
Co-55	$5 \times 10^{-1}$	$5 \times 10^{-1}$	$1 \times 10^1$	$1 \times 10^6$
Co-56	$3 \times 10^{-1}$	$3 \times 10^{-1}$	$1 \times 10^1$	$1 \times 10^5$
Co-57	$1 \times 10^1$	$1 \times 10^1$	$1 \times 10^2$	$1 \times 10^6$
Co-58	$1 \times 10^0$	$1 \times 10^0$	$1 \times 10^1$	$1 \times 10^6$
Co-58m	$4 \times 10^1$	$4 \times 10^1$	$1 \times 10^4$	$1 \times 10^7$
Co-60	$4 \times 10^{-1}$	$4 \times 10^{-1}$	$1 \times 10^1$	$1 \times 10^5$
Kromyum (24)				
Cr-51	$3 \times 10^1$	$3 \times 10^1$	$1 \times 10^3$	$1 \times 10^7$
Sezyum (55)				
Cs-129	$4 \times 10^0$	$4 \times 10^0$	$1 \times 10^2$	$1 \times 10^5$
Cs-131	$3 \times 10^1$	$3 \times 10^1$	$1 \times 10^3$	$1 \times 10^6$
Cs-132	$1 \times 10^0$	$1 \times 10^0$	$1 \times 10^1$	$1 \times 10^5$
Cs-134	$7 \times 10^{-1}$	$7 \times 10^{-1}$	$1 \times 10^1$	$1 \times 10^4$
Cs-134m	$4 \times 10^1$	$6 \times 10^{-1}$	$1 \times 10^3$	$1 \times 10^5$
Cs-135	$4 \times 10^1$	$1 \times 10^0$	$1 \times 10^4$	$1 \times 10^7$
Cs-136	$5 \times 10^{-1}$	$5 \times 10^{-1}$	$1 \times 10^1$	$1 \times 10^5$
Cs-137 (a)	$2 \times 10^0$	$6 \times 10^{-1}$	$1 \times 10^1$ (b)	$1 \times 10^4$ (b)

<b>Radyonüklid (atom numarası)</b>	<b>A<sub>1</sub> (TBq)</b>	<b>A<sub>2</sub> (TBq)</b>	<b>Muaf malzeme için etkinlik konsantrasyon sınırı (Bq/g)</b>	<b>Muaf sevkiyat için etkinlik limiti (Bq)</b>
Bakır (29)				
Cu-64	$6 \times 10^0$	$1 \times 10^0$	$1 \times 10^2$	$1 \times 10^6$
Cu-67	$1 \times 10^1$	$7 \times 10^{-1}$	$1 \times 10^2$	$1 \times 10^6$
Dispersiyum (66)				
Dy-159	$2 \times 10^1$	$2 \times 10^1$	$1 \times 10^3$	$1 \times 10^7$
Dy-165	$9 \times 10^{-1}$	$6 \times 10^{-1}$	$1 \times 10^3$	$1 \times 10^6$
Dy-166 (a)	$9 \times 10^{-1}$	$3 \times 10^{-1}$	$1 \times 10^3$	$1 \times 10^6$
Erbiyum (68)				
Er-169	$4 \times 10^1$	$1 \times 10^0$	$1 \times 10^4$	$1 \times 10^7$
Er-171	$8 \times 10^{-1}$	$5 \times 10^{-1}$	$1 \times 10^2$	$1 \times 10^6$
Oropyum (63)				
Eu-147	$2 \times 10^0$	$2 \times 10^0$	$1 \times 10^2$	$1 \times 10^6$
Eu-148	$5 \times 10^{-1}$	$5 \times 10^{-1}$	$1 \times 10^1$	$1 \times 10^6$
Eu-149	$2 \times 10^1$	$2 \times 10^1$	$1 \times 10^2$	$1 \times 10^7$
Eu-150(short lived)	$2 \times 10^0$	$7 \times 10^{-1}$	$1 \times 10^3$	$1 \times 10^6$
Eu-150(long lived)	$7 \times 10^{-1}$	$7 \times 10^{-1}$	$1 \times 10^1$	$1 \times 10^6$
Eu-152	$1 \times 10^0$	$1 \times 10^0$	$1 \times 10^1$	$1 \times 10^6$
Eu-152m	$8 \times 10^{-1}$	$8 \times 10^{-1}$	$1 \times 10^2$	$1 \times 10^6$
Eu-154	$9 \times 10^{-1}$	$6 \times 10^{-1}$	$1 \times 10^1$	$1 \times 10^6$
Eu-155	$2 \times 10^1$	$3 \times 10^0$	$1 \times 10^2$	$1 \times 10^7$
Eu-156	$7 \times 10^{-1}$	$7 \times 10^{-1}$	$1 \times 10^1$	$1 \times 10^6$
Florin (9)				
F-18	$1 \times 10^0$	$6 \times 10^{-1}$	$1 \times 10^1$	$1 \times 10^6$
Demir (26)				
Fe-52 (a)	$3 \times 10^{-1}$	$3 \times 10^{-1}$	$1 \times 10^1$	$1 \times 10^6$
Fe-55	$4 \times 10^1$	$4 \times 10^1$	$1 \times 10^4$	$1 \times 10^6$
Fe-59	$9 \times 10^{-1}$	$9 \times 10^{-1}$	$1 \times 10^1$	$1 \times 10^6$
Fe-60 (a)	$4 \times 10^1$	$2 \times 10^{-1}$	$1 \times 10^2$	$1 \times 10^5$
Galyum (31)				
Ga-67	$7 \times 10^0$	$3 \times 10^0$	$1 \times 10^2$	$1 \times 10^6$
Ga-68	$5 \times 10^{-1}$	$5 \times 10^{-1}$	$1 \times 10^1$	$1 \times 10^5$
Ga-72	$4 \times 10^{-1}$	$4 \times 10^{-1}$	$1 \times 10^1$	$1 \times 10^5$
Gadolinyum (64)				

<b>Radyonüklid (atom numarası)</b>	<b>A<sub>1</sub> (TBq)</b>	<b>A<sub>2</sub> (TBq)</b>	<b>Muaf malzeme için etkinlik konsantrasyon sınırı (Bq/g)</b>	<b>Muaf sevkiyat için etkinlik limiti (Bq)</b>
Gd-146 (a)	$5 \times 10^{-1}$	$5 \times 10^{-1}$	$1 \times 10^1$	$1 \times 10^6$
Gd-148	$2 \times 10^1$	$2 \times 10^{-3}$	$1 \times 10^1$	$1 \times 10^4$
Gd-153	$1 \times 10^1$	$9 \times 10^0$	$1 \times 10^2$	$1 \times 10^7$
Gd-159	$3 \times 10^0$	$6 \times 10^{-1}$	$1 \times 10^3$	$1 \times 10^6$
Germanyum (32)				
Ge-68 (a)	$5 \times 10^{-1}$	$5 \times 10^{-1}$	$1 \times 10^1$	$1 \times 10^5$
Ge-71	$4 \times 10^1$	$4 \times 10^1$	$1 \times 10^4$	$1 \times 10^8$
Ge-77	$3 \times 10^{-1}$	$3 \times 10^{-1}$	$1 \times 10^1$	$1 \times 10^5$
Hafniyum (72)				
Hf-172 (a)	$6 \times 10^{-1}$	$6 \times 10^{-1}$	$1 \times 10^1$	$1 \times 10^6$
Hf-175	$3 \times 10^0$	$3 \times 10^0$	$1 \times 10^2$	$1 \times 10^6$
Hf-181	$2 \times 10^0$	$5 \times 10^{-1}$	$1 \times 10^1$	$1 \times 10^6$
Hf-182	Sınırsız	Sınırsız	$1 \times 10^2$	$1 \times 10^6$
Civa (80)				
Hg-194 (a)	$1 \times 10^0$	$1 \times 10^0$	$1 \times 10^1$	$1 \times 10^6$
Hg-195m (a)	$3 \times 10^0$	$7 \times 10^{-1}$	$1 \times 10^2$	$1 \times 10^6$
Hg-197	$2 \times 10^1$	$1 \times 10^1$	$1 \times 10^2$	$1 \times 10^7$
Hg-197m	$1 \times 10^1$	$4 \times 10^{-1}$	$1 \times 10^2$	$1 \times 10^6$
Hg-203	$5 \times 10^0$	$1 \times 10^0$	$1 \times 10^2$	$1 \times 10^5$
Holmiyum (67)				
Ho-166	$4 \times 10^{-1}$	$4 \times 10^{-1}$	$1 \times 10^3$	$1 \times 10^5$
Ho-166m	$6 \times 10^{-1}$	$5 \times 10^{-1}$	$1 \times 10^1$	$1 \times 10^6$
İyot (53)				
I-123	$6 \times 10^0$	$3 \times 10^0$	$1 \times 10^2$	$1 \times 10^7$
I-124	$1 \times 10^0$	$1 \times 10^0$	$1 \times 10^1$	$1 \times 10^6$
I-125	$2 \times 10^1$	$3 \times 10^0$	$1 \times 10^3$	$1 \times 10^6$
I-126	$2 \times 10^0$	$1 \times 10^0$	$1 \times 10^2$	$1 \times 10^6$
I-129	Sınırsız	Sınırsız	$1 \times 10^2$	$1 \times 10^5$
I-131	$3 \times 10^0$	$7 \times 10^{-1}$	$1 \times 10^2$	$1 \times 10^6$
I-132	$4 \times 10^{-1}$	$4 \times 10^{-1}$	$1 \times 10^1$	$1 \times 10^5$
I-133	$7 \times 10^{-1}$	$6 \times 10^{-1}$	$1 \times 10^1$	$1 \times 10^6$
I-134	$3 \times 10^{-1}$	$3 \times 10^{-1}$	$1 \times 10^1$	$1 \times 10^5$
I-135 (a)	$6 \times 10^{-1}$	$6 \times 10^{-1}$	$1 \times 10^1$	$1 \times 10^6$

<b>Radyonüklid (atom numarası)</b>	<b>A<sub>1</sub> (TBq)</b>	<b>A<sub>2</sub> (TBq)</b>	<b>Muaf malzeme için etkinlik konsantrasyon sınırı (Bq/g)</b>	<b>Muaf sevkiyat için etkinlik limiti (Bq)</b>
İndiyum (49)				
In-111	$3 \times 10^0$	$3 \times 10^0$	$1 \times 10^2$	$1 \times 10^6$
In-113m	$4 \times 10^0$	$2 \times 10^0$	$1 \times 10^2$	$1 \times 10^6$
In-114m (a)	$1 \times 10^1$	$5 \times 10^{-1}$	$1 \times 10^2$	$1 \times 10^6$
In-115m	$7 \times 10^0$	$1 \times 10^0$	$1 \times 10^2$	$1 \times 10^6$
İridyum (77)				
Ir-189 (a)	$1 \times 10^1$	$1 \times 10^1$	$1 \times 10^2$	$1 \times 10^7$
Ir-190	$7 \times 10^{-1}$	$7 \times 10^{-1}$	$1 \times 10^1$	$1 \times 10^6$
Ir-192	$1 \times 10^0$ (c)	$6 \times 10^{-1}$	$1 \times 10^1$	$1 \times 10^4$
Ir-194	$3 \times 10^{-1}$	$3 \times 10^{-1}$	$1 \times 10^2$	$1 \times 10^5$
Potasyum (19)				
K-40	$9 \times 10^{-1}$	$9 \times 10^{-1}$	$1 \times 10^2$	$1 \times 10^6$
K-42	$2 \times 10^{-1}$	$2 \times 10^{-1}$	$1 \times 10^2$	$1 \times 10^6$
K-43	$7 \times 10^{-1}$	$6 \times 10^{-1}$	$1 \times 10^1$	$1 \times 10^6$
Kripton (36)				
Kr-79	$4 \times 10^0$	$2 \times 10^0$	$1 \times 10^3$	$1 \times 10^5$
Kr-81	$4 \times 10^1$	$4 \times 10^1$	$1 \times 10^4$	$1 \times 10^7$
Kr-85	$1 \times 10^1$	$1 \times 10^1$	$1 \times 10^5$	$1 \times 10^4$
Kr-85m	$8 \times 10^0$	$3 \times 10^0$	$1 \times 10^3$	$1 \times 10^{10}$
Kr-87	$2 \times 10^{-1}$	$2 \times 10^{-1}$	$1 \times 10^2$	$1 \times 10^9$
Lantan (57)				
La-137	$3 \times 10^1$	$6 \times 10^0$	$1 \times 10^3$	$1 \times 10^7$
La-140	$4 \times 10^{-1}$	$4 \times 10^{-1}$	$1 \times 10^1$	$1 \times 10^5$
Lutesyum (71)				
Lu-172	$6 \times 10^{-1}$	$6 \times 10^{-1}$	$1 \times 10^1$	$1 \times 10^6$
Lu-173	$8 \times 10^0$	$8 \times 10^0$	$1 \times 10^2$	$1 \times 10^7$
Lu-174	$9 \times 10^0$	$9 \times 10^0$	$1 \times 10^2$	$1 \times 10^7$
Lu-174m	$2 \times 10^1$	$1 \times 10^1$	$1 \times 10^2$	$1 \times 10^7$
Lu-177	$3 \times 10^1$	$7 \times 10^{-1}$	$1 \times 10^3$	$1 \times 10^7$
Magnezyum (12)				
Mg-28 (a)	$3 \times 10^{-1}$	$3 \times 10^{-1}$	$1 \times 10^1$	$1 \times 10^5$
Manganez (25)				
Mn-52	$3 \times 10^{-1}$	$3 \times 10^{-1}$	$1 \times 10^1$	$1 \times 10^5$

<b>Radyonüklid (atom numarası)</b>	<b>A<sub>1</sub> (TBq)</b>	<b>A<sub>2</sub> (TBq)</b>	<b>Muaf malzeme için etkinlik konsantrasyon sınırı (Bq/g)</b>	<b>Muaf sevkiyat için etkinlik limiti (Bq)</b>
Mn-53	Sınırsız	Sınırsız	$1 \times 10^4$	$1 \times 10^9$
Mn-54	$1 \times 10^0$	$1 \times 10^0$	$1 \times 10^1$	$1 \times 10^6$
Mn-56	$3 \times 10^{-1}$	$3 \times 10^{-1}$	$1 \times 10^1$	$1 \times 10^5$
Molibden (42)				
Mo-93	$4 \times 10^1$	$2 \times 10^1$	$1 \times 10^3$	$1 \times 10^8$
Mo-99 (a)	$1 \times 10^0$	$6 \times 10^{-1}$	$1 \times 10^2$	$1 \times 10^6$
Nitrojen (7)				
N-13	$9 \times 10^{-1}$	$6 \times 10^{-1}$	$1 \times 10^2$	$1 \times 10^9$
Sodyum (11)				
Na-22	$5 \times 10^{-1}$	$5 \times 10^{-1}$	$1 \times 10^1$	$1 \times 10^6$
Na-24	$2 \times 10^{-1}$	$2 \times 10^{-1}$	$1 \times 10^1$	$1 \times 10^5$
Niobyum (41)				
Nb-93m	$4 \times 10^1$	$3 \times 10^1$	$1 \times 10^4$	$1 \times 10^7$
Nb-94	$7 \times 10^{-1}$	$7 \times 10^{-1}$	$1 \times 10^1$	$1 \times 10^6$
Nb-95	$1 \times 10^0$	$1 \times 10^0$	$1 \times 10^1$	$1 \times 10^6$
Nb-97	$9 \times 10^{-1}$	$6 \times 10^{-1}$	$1 \times 10^1$	$1 \times 10^6$
Neodimyum (60)				
Nd-147	$6 \times 10^0$	$6 \times 10^{-1}$	$1 \times 10^2$	$1 \times 10^6$
Nd-149	$6 \times 10^{-1}$	$5 \times 10^{-1}$	$1 \times 10^2$	$1 \times 10^6$
Nikel (28)				
Ni-59	Sınırsız	Sınırsız	$1 \times 10^4$	$1 \times 10^8$
Ni-63	$4 \times 10^1$	$3 \times 10^1$	$1 \times 10^5$	$1 \times 10^8$
Ni-65	$4 \times 10^{-1}$	$4 \times 10^{-1}$	$1 \times 10^1$	$1 \times 10^6$
Neptünyum (93)				
Np-235	$4 \times 10^1$	$4 \times 10^1$	$1 \times 10^3$	$1 \times 10^7$
Np-236 (kısa-ömrü)	$2 \times 10^1$	$2 \times 10^0$	$1 \times 10^3$	$1 \times 10^7$
Np-236 (uzun-ömrü)	$9 \times 10^0$	$2 \times 10^{-2}$	$1 \times 10^2$	$1 \times 10^5$
Np-237	$2 \times 10^1$	$2 \times 10^{-3}$	$1 \times 10^0$ (b)	$1 \times 10^3$ (b)
Np-239	$7 \times 10^0$	$4 \times 10^{-1}$	$1 \times 10^2$	$1 \times 10^7$
Osmiyum (76)				
Os-185	$1 \times 10^0$	$1 \times 10^0$	$1 \times 10^1$	$1 \times 10^6$
Os-191	$1 \times 10^1$	$2 \times 10^0$	$1 \times 10^2$	$1 \times 10^7$
Os-191m	$4 \times 10^1$	$3 \times 10^1$	$1 \times 10^3$	$1 \times 10^7$

<b>Radyonüklid (atom numarası)</b>	<b>A<sub>1</sub> (TBq)</b>	<b>A<sub>2</sub> (TBq)</b>	<b>Muaf malzeme için etkinlik konsantrasyon sınırı (Bq/g)</b>	<b>Muaf sevkiyat için etkinlik limiti (Bq)</b>
Os-193	$2 \times 10^0$	$6 \times 10^{-1}$	$1 \times 10^2$	$1 \times 10^6$
Os-194 (a)	$3 \times 10^{-1}$	$3 \times 10^{-1}$	$1 \times 10^2$	$1 \times 10^5$
Fosfor (15)				
P-32	$5 \times 10^{-1}$	$5 \times 10^{-1}$	$1 \times 10^3$	$1 \times 10^5$
P-33	$4 \times 10^1$	$1 \times 10^0$	$1 \times 10^5$	$1 \times 10^8$
Protaktinyum (91)				
Pa-230 (a)	$2 \times 10^0$	$7 \times 10^{-2}$	$1 \times 10^1$	$1 \times 10^6$
Pa-231	$4 \times 10^0$	$4 \times 10^{-4}$	$1 \times 10^0$	$1 \times 10^3$
Pa-233	$5 \times 10^0$	$7 \times 10^{-1}$	$1 \times 10^2$	$1 \times 10^7$
Kurşun (82)				
Pb-201	$1 \times 10^0$	$1 \times 10^0$	$1 \times 10^1$	$1 \times 10^6$
Pb-202	$4 \times 10^1$	$2 \times 10^1$	$1 \times 10^3$	$1 \times 10^6$
Pb-203	$4 \times 10^0$	$3 \times 10^0$	$1 \times 10^2$	$1 \times 10^6$
Pb-205	Sınırsız	Sınırsız	$1 \times 10^4$	$1 \times 10^7$
Pb-210 (a)	$1 \times 10^0$	$5 \times 10^{-2}$	$1 \times 10^1$ (b)	$1 \times 10^4$ (b)
Pb-212 (a)	$7 \times 10^{-1}$	$2 \times 10^{-1}$	$1 \times 10^1$ (b)	$1 \times 10^5$ (b)
Paladyum (46)				
Pd-103 (a)	$4 \times 10^1$	$4 \times 10^1$	$1 \times 10^3$	$1 \times 10^8$
Pd-107	Sınırsız	Sınırsız	$1 \times 10^5$	$1 \times 10^8$
Pd-109	$2 \times 10^0$	$5 \times 10^{-1}$	$1 \times 10^3$	$1 \times 10^6$
Prometyum (61)				
Pm-143	$3 \times 10^0$	$3 \times 10^0$	$1 \times 10^2$	$1 \times 10^6$
Pm-144	$7 \times 10^{-1}$	$7 \times 10^{-1}$	$1 \times 10^1$	$1 \times 10^6$
Pm-145	$3 \times 10^1$	$1 \times 10^1$	$1 \times 10^3$	$1 \times 10^7$
Pm-147	$4 \times 10^1$	$2 \times 10^0$	$1 \times 10^4$	$1 \times 10^7$
Pm-148m (a)	$8 \times 10^{-1}$	$7 \times 10^{-1}$	$1 \times 10^1$	$1 \times 10^6$
Pm-149	$2 \times 10^0$	$6 \times 10^{-1}$	$1 \times 10^3$	$1 \times 10^6$
Pm-151	$2 \times 10^0$	$6 \times 10^{-1}$	$1 \times 10^2$	$1 \times 10^6$
Polonyum (84)				
Po-210	$4 \times 10^1$	$2 \times 10^{-2}$	$1 \times 10^1$	$1 \times 10^4$
Praseodimyum (59)				
Pr-142	$4 \times 10^{-1}$	$4 \times 10^{-1}$	$1 \times 10^2$	$1 \times 10^5$
Pr-143	$3 \times 10^0$	$6 \times 10^{-1}$	$1 \times 10^4$	$1 \times 10^6$

<b>Radyonüklid (atom numarası)</b>	<b>A<sub>1</sub> (TBq)</b>	<b>A<sub>2</sub> (TBq)</b>	<b>Muaf malzeme için etkinlik konsantrasyon sınırı (Bq/g)</b>	<b>Muaf sevkiyat için etkinlik limiti (Bq)</b>
Platin (78)				
Pt-188 (a)	$1 \times 10^0$	$8 \times 10^{-1}$	$1 \times 10^1$	$1 \times 10^6$
Pt-191	$4 \times 10^0$	$3 \times 10^0$	$1 \times 10^2$	$1 \times 10^6$
Pt-193	$4 \times 10^1$	$4 \times 10^1$	$1 \times 10^4$	$1 \times 10^7$
Pt-193m	$4 \times 10^1$	$5 \times 10^{-1}$	$1 \times 10^3$	$1 \times 10^7$
Pt-195m	$1 \times 10^1$	$5 \times 10^{-1}$	$1 \times 10^2$	$1 \times 10^6$
Pt-197	$2 \times 10^1$	$6 \times 10^{-1}$	$1 \times 10^3$	$1 \times 10^6$
Pt-197m	$1 \times 10^1$	$6 \times 10^{-1}$	$1 \times 10^2$	$1 \times 10^6$
Plutonyum (94)				
Pu-236	$3 \times 10^1$	$3 \times 10^{-3}$	$1 \times 10^1$	$1 \times 10^4$
Pu-237	$2 \times 10^1$	$2 \times 10^1$	$1 \times 10^3$	$1 \times 10^7$
Pu-238	$1 \times 10^1$	$1 \times 10^{-3}$	$1 \times 10^0$	$1 \times 10^4$
Pu-239	$1 \times 10^1$	$1 \times 10^{-3}$	$1 \times 10^0$	$1 \times 10^4$
Pu-240	$1 \times 10^1$	$1 \times 10^{-3}$	$1 \times 10^0$	$1 \times 10^3$
Pu-241 (a)	$4 \times 10^1$	$6 \times 10^{-2}$	$1 \times 10^2$	$1 \times 10^5$
Pu-242	$1 \times 10^1$	$1 \times 10^{-3}$	$1 \times 10^0$	$1 \times 10^4$
Pu-244 (a)	$4 \times 10^{-1}$	$1 \times 10^{-3}$	$1 \times 10^0$	$1 \times 10^4$
Radyum (88)				
Ra-223 (a)	$4 \times 10^{-1}$	$7 \times 10^{-3}$	$1 \times 10^2$ (b)	$1 \times 10^5$ (b)
Ra-224 (a)	$4 \times 10^{-1}$	$2 \times 10^{-2}$	$1 \times 10^1$ (b)	$1 \times 10^5$ (b)
Ra-225 (a)	$2 \times 10^{-1}$	$4 \times 10^{-3}$	$1 \times 10^2$	$1 \times 10^5$
Ra-226 (a)	$2 \times 10^{-1}$	$3 \times 10^{-3}$	$1 \times 10^1$ (b)	$1 \times 10^4$ (b)
Ra-228 (a)	$6 \times 10^{-1}$	$2 \times 10^{-2}$	$1 \times 10^1$ (b)	$1 \times 10^5$ (b)
Rubidyum (37)				
Rb-81	$2 \times 10^0$	$8 \times 10^{-1}$	$1 \times 10^1$	$1 \times 10^6$
Rb-83 (a)	$2 \times 10^0$	$2 \times 10^0$	$1 \times 10^2$	$1 \times 10^6$
Rb-84	$1 \times 10^0$	$1 \times 10^0$	$1 \times 10^1$	$1 \times 10^6$
Rb-86	$5 \times 10^{-1}$	$5 \times 10^{-1}$	$1 \times 10^2$	$1 \times 10^5$
Rb-87	Sınırsız	Sınırsız	$1 \times 10^4$	$1 \times 10^7$
Rb(nat)	Sınırsız	Sınırsız	$1 \times 10^4$	$1 \times 10^7$
Renyum (75)				
Re-184	$1 \times 10^0$	$1 \times 10^0$	$1 \times 10^1$	$1 \times 10^6$
Re-184m	$3 \times 10^0$	$1 \times 10^0$	$1 \times 10^2$	$1 \times 10^6$

<b>Radyonüklid (atom numarası)</b>	<b>A<sub>1</sub> (TBq)</b>	<b>A<sub>2</sub> (TBq)</b>	<b>Muaf malzeme için etkinlik konsantrasyo n sınırı (Bq/g)</b>	<b>Muaf sevkiyat için etkinlik limiti (Bq)</b>
Re-186	$2 \times 10^0$	$6 \times 10^{-1}$	$1 \times 10^3$	$1 \times 10^6$
Re-187	Sınırsız	Sınırsız	$1 \times 10^6$	$1 \times 10^9$
Re-188	$4 \times 10^{-1}$	$4 \times 10^{-1}$	$1 \times 10^2$	$1 \times 10^5$
Re-189 (a)	$3 \times 10^0$	$6 \times 10^{-1}$	$1 \times 10^2$	$1 \times 10^6$
Re(nat)	Sınırsız	Sınırsız	$1 \times 10^6$	$1 \times 10^9$
Rodyum (45)				
Rh-99	$2 \times 10^0$	$2 \times 10^0$	$1 \times 10^1$	$1 \times 10^6$
Rh-101	$4 \times 10^0$	$3 \times 10^0$	$1 \times 10^2$	$1 \times 10^7$
Rh-102	$5 \times 10^{-1}$	$5 \times 10^{-1}$	$1 \times 10^1$	$1 \times 10^6$
Rh-102m	$2 \times 10^0$	$2 \times 10^0$	$1 \times 10^2$	$1 \times 10^6$
Rh-103m	$4 \times 10^1$	$4 \times 10^1$	$1 \times 10^4$	$1 \times 10^8$
Rh-105	$1 \times 10^1$	$8 \times 10^{-1}$	$1 \times 10^2$	$1 \times 10^7$
Radon (86)				
Rn-222 (a)	$3 \times 10^{-1}$	$4 \times 10^{-3}$	$1 \times 10^1$ (b)	$1 \times 10^8$ (b)
Rutenyum (44)				
Ru-97	$5 \times 10^0$	$5 \times 10^0$	$1 \times 10^2$	$1 \times 10^7$
Ru-103 (a)	$2 \times 10^0$	$2 \times 10^0$	$1 \times 10^2$	$1 \times 10^6$
Ru-105	$1 \times 10^0$	$6 \times 10^{-1}$	$1 \times 10^1$	$1 \times 10^6$
Ru-106 (a)	$2 \times 10^{-1}$	$2 \times 10^{-1}$	$1 \times 10^2$ (b)	$1 \times 10^5$ (b)
Sülfür (16)				
S-35	$4 \times 10^1$	$3 \times 10^0$	$1 \times 10^5$	$1 \times 10^8$
Antimon (51)				
Sb-122	$4 \times 10^{-1}$	$4 \times 10^{-1}$	$1 \times 10^2$	$1 \times 10^4$
Sb-124	$6 \times 10^{-1}$	$6 \times 10^{-1}$	$1 \times 10^1$	$1 \times 10^6$
Sb-125	$2 \times 10^0$	$1 \times 10^0$	$1 \times 10^2$	$1 \times 10^6$
Sb-126	$4 \times 10^{-1}$	$4 \times 10^{-1}$	$1 \times 10^1$	$1 \times 10^5$
Skandiyum (21)				
Sc-44	$5 \times 10^{-1}$	$5 \times 10^{-1}$	$1 \times 10^1$	$1 \times 10^5$
Sc-46	$5 \times 10^{-1}$	$5 \times 10^{-1}$	$1 \times 10^1$	$1 \times 10^6$
Sc-47	$1 \times 10^1$	$7 \times 10^{-1}$	$1 \times 10^2$	$1 \times 10^6$
Sc-48	$3 \times 10^{-1}$	$3 \times 10^{-1}$	$1 \times 10^1$	$1 \times 10^5$



<b>Radyonüklid (atom numarası)</b>	<b>A<sub>1</sub> (TBq)</b>	<b>A<sub>2</sub> (TBq)</b>	<b>Muaf malzeme için etkinlik konsantrasyon sınırı (Bq/g)</b>	<b>Muaf sevkiyat için etkinlik limiti (Bq)</b>
Selenyum (34)				
Se-75	$3 \times 10^0$	$3 \times 10^0$	$1 \times 10^2$	$1 \times 10^6$
Se-79	$4 \times 10^1$	$2 \times 10^0$	$1 \times 10^4$	$1 \times 10^7$
Silikon (14)				
Si-31	$6 \times 10^{-1}$	$6 \times 10^{-1}$	$1 \times 10^3$	$1 \times 10^6$
Si-32	$4 \times 10^1$	$5 \times 10^{-1}$	$1 \times 10^3$	$1 \times 10^6$
Samaryum (62)				
Sm-145	$1 \times 10^1$	$1 \times 10^1$	$1 \times 10^2$	$1 \times 10^7$
Sm-147	Sınırsız	Sınırsız	$1 \times 10^1$	$1 \times 10^4$
Sm-151	$4 \times 10^1$	$1 \times 10^1$	$1 \times 10^4$	$1 \times 10^8$
Sm-153	$9 \times 10^0$	$6 \times 10^{-1}$	$1 \times 10^2$	$1 \times 10^6$
Kalay (50)				
Sn-113 (a)	$4 \times 10^0$	$2 \times 10^0$	$1 \times 10^3$	$1 \times 10^7$
Sn-117m	$7 \times 10^0$	$4 \times 10^{-1}$	$1 \times 10^2$	$1 \times 10^6$
Sn-119m	$4 \times 10^1$	$3 \times 10^1$	$1 \times 10^3$	$1 \times 10^7$
Sn-121m (a)	$4 \times 10^1$	$9 \times 10^{-1}$	$1 \times 10^3$	$1 \times 10^7$
Sn-123	$8 \times 10^{-1}$	$6 \times 10^{-1}$	$1 \times 10^3$	$1 \times 10^6$
Sn-125	$4 \times 10^{-1}$	$4 \times 10^{-1}$	$1 \times 10^2$	$1 \times 10^5$
Sn-126 (a)	$6 \times 10^{-1}$	$4 \times 10^{-1}$	$1 \times 10^1$	$1 \times 10^5$
Strontiyum (38)				
Sr-82 (a)	$2 \times 10^{-1}$	$2 \times 10^{-1}$	$1 \times 10^1$	$1 \times 10^5$
Sr-85	$2 \times 10^0$	$2 \times 10^0$	$1 \times 10^2$	$1 \times 10^6$
Sr-85m	$5 \times 10^0$	$5 \times 10^0$	$1 \times 10^2$	$1 \times 10^7$
Sr-87m	$3 \times 10^0$	$3 \times 10^0$	$1 \times 10^2$	$1 \times 10^6$
Sr-89	$6 \times 10^{-1}$	$6 \times 10^{-1}$	$1 \times 10^3$	$1 \times 10^6$
Sr-90 (a)	$3 \times 10^{-1}$	$3 \times 10^{-1}$	$1 \times 10^2$ (b)	$1 \times 10^4$ (b)
Sr-91 (a)	$3 \times 10^{-1}$	$3 \times 10^{-1}$	$1 \times 10^1$	$1 \times 10^5$
Sr-92 (a)	$1 \times 10^0$	$3 \times 10^{-1}$	$1 \times 10^1$	$1 \times 10^6$
Trityum (1)				
T (H-3)	$4 \times 10^1$	$4 \times 10^1$	$1 \times 10^6$	$1 \times 10^9$
Tantal (73)				
Ta-178 (uzun-ömürlü)	$1 \times 10^0$	$8 \times 10^{-1}$	$1 \times 10^1$	$1 \times 10^6$
Ta-179	$3 \times 10^1$	$3 \times 10^1$	$1 \times 10^3$	$1 \times 10^7$

<b>Radyonüklid (atom numarası)</b>	<b>A<sub>1</sub> (TBq)</b>	<b>A<sub>2</sub> (TBq)</b>	<b>Muaf malzeme için etkinlik konsantrasyon sınırı (Bq/g)</b>	<b>Muaf sevkiyat için etkinlik limiti (Bq)</b>
Ta-182	$9 \times 10^{-1}$	$5 \times 10^{-1}$	$1 \times 10^1$	$1 \times 10^4$
Terbiyum (65)				
Tb-157	$4 \times 10^1$	$4 \times 10^1$	$1 \times 10^4$	$1 \times 10^7$
Tb-158	$1 \times 10^0$	$1 \times 10^0$	$1 \times 10^1$	$1 \times 10^6$
Tb-160	$1 \times 10^0$	$6 \times 10^{-1}$	$1 \times 10^1$	$1 \times 10^6$
Teknetyum (43)				
Tc-95m (a)	$2 \times 10^0$	$2 \times 10^0$	$1 \times 10^1$	$1 \times 10^6$
Tc-96	$4 \times 10^{-1}$	$4 \times 10^{-1}$	$1 \times 10^1$	$1 \times 10^6$
Tc-96m (a)	$4 \times 10^{-1}$	$4 \times 10^{-1}$	$1 \times 10^3$	$1 \times 10^7$
Tc-97	Sınırsız	Sınırsız	$1 \times 10^3$	$1 \times 10^8$
Tc-97m	$4 \times 10^1$	$1 \times 10^0$	$1 \times 10^3$	$1 \times 10^7$
Tc-98	$8 \times 10^{-1}$	$7 \times 10^{-1}$	$1 \times 10^1$	$1 \times 10^6$
Tc-99	$4 \times 10^1$	$9 \times 10^{-1}$	$1 \times 10^4$	$1 \times 10^7$
Tc-99m	$1 \times 10^1$	$4 \times 10^0$	$1 \times 10^2$	$1 \times 10^7$
Teluryum (52)				
Te-121	$2 \times 10^0$	$2 \times 10^0$	$1 \times 10^1$	$1 \times 10^6$
Te-121m	$5 \times 10^0$	$3 \times 10^0$	$1 \times 10^2$	$1 \times 10^6$
Te-123m	$8 \times 10^0$	$1 \times 10^0$	$1 \times 10^2$	$1 \times 10^7$
Te-125m	$2 \times 10^1$	$9 \times 10^{-1}$	$1 \times 10^3$	$1 \times 10^7$
Te-127	$2 \times 10^1$	$7 \times 10^{-1}$	$1 \times 10^3$	$1 \times 10^6$
Te-127m (a)	$2 \times 10^1$	$5 \times 10^{-1}$	$1 \times 10^3$	$1 \times 10^7$
Te-129	$7 \times 10^{-1}$	$6 \times 10^{-1}$	$1 \times 10^2$	$1 \times 10^6$
Te-129m (a)	$8 \times 10^{-1}$	$4 \times 10^{-1}$	$1 \times 10^3$	$1 \times 10^6$
Te-131m (a)	$7 \times 10^{-1}$	$5 \times 10^{-1}$	$1 \times 10^1$	$1 \times 10^6$
Te-132 (a)	$5 \times 10^{-1}$	$4 \times 10^{-1}$	$1 \times 10^2$	$1 \times 10^7$
Toryum (90)				
Th-227	$1 \times 10^1$	$5 \times 10^{-3}$	$1 \times 10^1$	$1 \times 10^4$
Th-228 (a)	$5 \times 10^{-1}$	$1 \times 10^{-3}$	$1 \times 10^0$ (b)	$1 \times 10^4$ (b)
Th-229	$5 \times 10^0$	$5 \times 10^{-4}$	$1 \times 10^0$ (b)	$1 \times 10^3$ (b)
Th-230	$1 \times 10^1$	$1 \times 10^{-3}$	$1 \times 10^0$	$1 \times 10^4$
Th-231	$4 \times 10^1$	$2 \times 10^{-2}$	$1 \times 10^3$	$1 \times 10^7$
Th-232	Sınırsız	Sınırsız	$1 \times 10^1$	$1 \times 10^4$
Th-234 (a)	$3 \times 10^{-1}$	$3 \times 10^{-1}$	$1 \times 10^3$ (b)	$1 \times 10^5$ (b)

<b>Radyonüklid (atom numarası)</b>	<b>A<sub>1</sub> (TBq)</b>	<b>A<sub>2</sub> (TBq)</b>	<b>Muaf malzeme için etkinlik konsantrasyon sınırı (Bq/g)</b>	<b>Muaf sevkiyat için etkinlik limiti (Bq)</b>
Th(nat)	Sınırsız	Sınırsız	$1 \times 10^0$ (b)	$1 \times 10^3$ (b)
Titanyum (22)				
Ti-44 (a)	$5 \times 10^{-1}$	$4 \times 10^{-1}$	$1 \times 10^1$	$1 \times 10^5$
Talyum (81)				
Tl-200	$9 \times 10^{-1}$	$9 \times 10^{-1}$	$1 \times 10^1$	$1 \times 10^6$
Tl-201	$1 \times 10^1$	$4 \times 10^0$	$1 \times 10^2$	$1 \times 10^6$
Tl-202	$2 \times 10^0$	$2 \times 10^0$	$1 \times 10^2$	$1 \times 10^6$
Tl-204	$1 \times 10^1$	$7 \times 10^{-1}$	$1 \times 10^4$	$1 \times 10^4$
Tulyum (69)				
Tm-167	$7 \times 10^0$	$8 \times 10^{-1}$	$1 \times 10^2$	$1 \times 10^6$
Tm-170	$3 \times 10^0$	$6 \times 10^{-1}$	$1 \times 10^3$	$1 \times 10^6$
Tm-171	$4 \times 10^1$	$4 \times 10^1$	$1 \times 10^4$	$1 \times 10^8$
Uranyum (92)				
U-230 (hızlı akciğer emilimi) (a)(d)	$4 \times 10^1$	$1 \times 10^{-1}$	$1 \times 10^1$ (b)	$1 \times 10^5$ (b)
U-230 (orta hızda akciğer emilimi) (a)(e)	$4 \times 10^1$	$4 \times 10^{-3}$	$1 \times 10^1$	$1 \times 10^4$
U-230 (yavaş hızda akciğer emilimi) (a)(f)	$3 \times 10^1$	$3 \times 10^{-3}$	$1 \times 10^1$	$1 \times 10^4$
U-232 (hızlı akciğer emilimi) (d)	$4 \times 10^1$	$1 \times 10^{-2}$	$1 \times 10^0$ (b)	$1 \times 10^3$ (b)
U-232 (orta hızda akciğer emilimi) (e)	$4 \times 10^1$	$7 \times 10^{-3}$	$1 \times 10^1$	$1 \times 10^4$
U-232 (yavaş hızda akciğer emilimi) (f)	$1 \times 10^1$	$1 \times 10^{-3}$	$1 \times 10^1$	$1 \times 10^4$
U-233 (hızlı akciğer emilimi) (d)	$4 \times 10^1$	$9 \times 10^{-2}$	$1 \times 10^1$	$1 \times 10^4$
U-233 (orta hızda akciğer emilimi) (e)	$4 \times 10^1$	$2 \times 10^{-2}$	$1 \times 10^2$	$1 \times 10^5$
U-233 (yavaş hızda akciğer emilimi) (f)	$4 \times 10^1$	$6 \times 10^{-3}$	$1 \times 10^1$	$1 \times 10^5$
U-234 (hızlı akciğer emilimi) (d)	$4 \times 10^1$	$9 \times 10^{-2}$	$1 \times 10^1$	$1 \times 10^4$
U-234 (orta hızda akciğer emilimi) (e)	$4 \times 10^1$	$2 \times 10^{-2}$	$1 \times 10^2$	$1 \times 10^5$
U-234 (yavaş hızda akciğer emilimi) (f)	$4 \times 10^1$	$6 \times 10^{-3}$	$1 \times 10^1$	$1 \times 10^5$
U-235 (tüm akciğer emilimi tipleri) (a)(d)(e)(f)	Sınırsız	Sınırsız	$1 \times 10^1$ (b)	$1 \times 10^4$ (b)
U-236 (hızlı akciğer emilimi) (d)	Sınırsız	Sınırsız	$1 \times 10^1$	$1 \times 10^4$
U-236 (orta hızda akciğer emilimi) (e)	$4 \times 10^1$	$2 \times 10^{-2}$	$1 \times 10^2$	$1 \times 10^5$
U-236 (yavaş hızda akciğer emilimi) (f)	$4 \times 10^1$	$6 \times 10^{-3}$	$1 \times 10^1$	$1 \times 10^4$
U-238 (tüm akciğer emilimi tipleri) (d)(e)(f)	Sınırsız	Sınırsız	$1 \times 10^1$ (b)	$1 \times 10^4$ (b)
U (nat)	Sınırsız	Sınırsız	$1 \times 10^0$ (b)	$1 \times 10^3$ (b)
U (%20 veya daha az zenginleştirilmiş) (g)	Sınırsız	Sınırsız	$1 \times 10^0$	$1 \times 10^3$
U (tükenmiş)	Sınırsız	Sınırsız	$1 \times 10^0$	$1 \times 10^3$

<b>Radyonüklid (atom numarası)</b>	<b>A<sub>1</sub> (TBq)</b>	<b>A<sub>2</sub> (TBq)</b>	<b>Muaf malzeme için etkinlik konsantrasyon sınırı (Bq/g)</b>	<b>Muaf sevkiyat için etkinlik limiti (Bq)</b>
Vanadyum (23)				
V-48	$4 \times 10^{-1}$	$4 \times 10^{-1}$	$1 \times 10^1$	$1 \times 10^5$
V-49	$4 \times 10^1$	$4 \times 10^1$	$1 \times 10^4$	$1 \times 10^7$
Tungsten (74)				
W-178 (a)	$9 \times 10^0$	$5 \times 10^0$	$1 \times 10^1$	$1 \times 10^6$
W-181	$3 \times 10^1$	$3 \times 10^1$	$1 \times 10^3$	$1 \times 10^7$
W-185	$4 \times 10^1$	$8 \times 10^{-1}$	$1 \times 10^4$	$1 \times 10^7$
W-187	$2 \times 10^0$	$6 \times 10^{-1}$	$1 \times 10^2$	$1 \times 10^6$
W-188 (a)	$4 \times 10^{-1}$	$3 \times 10^{-1}$	$1 \times 10^2$	$1 \times 10^5$
Xenon (54)				
Xe-122 (a)	$4 \times 10^{-1}$	$4 \times 10^{-1}$	$1 \times 10^2$	$1 \times 10^9$
Xe-123	$2 \times 10^0$	$7 \times 10^{-1}$	$1 \times 10^2$	$1 \times 10^9$
Xe-127	$4 \times 10^0$	$2 \times 10^0$	$1 \times 10^3$	$1 \times 10^5$
Xe-131m	$4 \times 10^1$	$4 \times 10^1$	$1 \times 10^4$	$1 \times 10^4$
Xe-133	$2 \times 10^1$	$1 \times 10^1$	$1 \times 10^3$	$1 \times 10^4$
Xe-135	$3 \times 10^0$	$2 \times 10^0$	$1 \times 10^3$	$1 \times 10^{10}$
İtriyum (39)				
Y-87 (a)	$1 \times 10^0$	$1 \times 10^0$	$1 \times 10^1$	$1 \times 10^6$
Y-88	$4 \times 10^{-1}$	$4 \times 10^{-1}$	$1 \times 10^1$	$1 \times 10^6$
Y-90	$3 \times 10^{-1}$	$3 \times 10^{-1}$	$1 \times 10^3$	$1 \times 10^5$
Y-91	$6 \times 10^{-1}$	$6 \times 10^{-1}$	$1 \times 10^3$	$1 \times 10^6$
Y-91m	$2 \times 10^0$	$2 \times 10^0$	$1 \times 10^2$	$1 \times 10^6$
Y-92	$2 \times 10^{-1}$	$2 \times 10^{-1}$	$1 \times 10^2$	$1 \times 10^5$
Y-93	$3 \times 10^{-1}$	$3 \times 10^{-1}$	$1 \times 10^2$	$1 \times 10^5$
İterbiyum (70)				
Yb-169	$4 \times 10^0$	$1 \times 10^0$	$1 \times 10^2$	$1 \times 10^7$
Yb-175	$3 \times 10^1$	$9 \times 10^{-1}$	$1 \times 10^3$	$1 \times 10^7$
Çinko (30)				
Zn-65	$2 \times 10^0$	$2 \times 10^0$	$1 \times 10^1$	$1 \times 10^6$
Zn-69	$3 \times 10^0$	$6 \times 10^{-1}$	$1 \times 10^4$	$1 \times 10^6$
Zn-69m (a)	$3 \times 10^0$	$6 \times 10^{-1}$	$1 \times 10^2$	$1 \times 10^6$
Zirkonyum (40)				
Zr-88	$3 \times 10^0$	$3 \times 10^0$	$1 \times 10^2$	$1 \times 10^6$

Radyonüklid (atom numarası)	A <sub>1</sub> (TBq)	A <sub>2</sub> (TBq)	Muaf malzeme için etkinlik konsantrasyon sınırı (Bq/g)	Muaf sevkiyat için etkinlik limiti (Bq)
Zr-93	Sınırsız	Sınırsız	$1 \times 10^3$ (b)	$1 \times 10^7$ (b)
Zr-95 (a)	$2 \times 10^0$	$8 \times 10^{-1}$	$1 \times 10^1$	$1 \times 10^6$
Zr-97 (a)	$4 \times 10^{-1}$	$4 \times 10^{-1}$	$1 \times 10^1$ (b)	$1 \times 10^5$ (b)

(a) Aşağıda listesi verildiği üzere, bu ana radyonüklidlerin A<sub>1</sub> ve/veya A<sub>2</sub> değerleri, yarı- ömrü 10 günden az olan türevlerinden katılımları içerir, :

Mg-28	Al-28
Ar-42	K-42
Ca-47	Sc-47
Ti-44	Sc-44
Fe-52	Mn-52m
Fe-60	Co-60m
Zn-69m	Zn-69
Ge-68	Ga-68
Rb-83	Kr-83m
Sr-82	Rb-82
Sr-90	Y-90
Sr-91	Y-91m
Sr-92	Y-92
Y-87	Sr-87m
Zr-95	Nb-95m
Zr-97	Nb-97m, Nb-97
Mo-99	Tc-99m
Tc-95m	Tc-95
Tc-96m	Tc-96
Ru-103	Rh-103m
Ru-106	Rh-106
Pd-103	Rh-103m
Ag-108m	Ag-108
Ag-110m	Ag-110
Cd-115	In-115m
In-114m	In-114
Sn-113	In-113m
Sn-121m	Sn-121
Sn-126	Sb-126m
Te-118	Sb-118
Te-127m	Te-127
Te-129m	Te-129
Te-131m	Te-131
Te-132	I-132
I-135	Xe-135m
Xe-122	I-122
Cs-137	Ba-137m
Ba-131	Cs-131
Ba-140	La-140
Ce-144	Pr-144m, Pr-144
Pm-148m	Pm-148
Gd-146	Eu-146
Dy-166	Ho-166
Hf-172	Lu-172
W-178	Ta-178
W-188	Re-188
Re-189	Os-189m
Os-194	Ir-194

Ir-189	Os-189m
Pt-188	Ir-188
Hg-194	Au-194
Hg-195m	Hg-195
Pb-210	Bi-210
Pb-212	Bi-212, Tl-208, Po-212
Bi-210m	Tl-206
Bi-212	Tl-208, Po-212
At-211	Po-211
Rn-222	Po-218, Pb-214, At-218, Bi-214, Po-214
Ra-223	Rn-219, Po-215, Pb-211, Bi-211, Po-211, Tl-207
Ra-224	Rn-220, Po-216, Pb-212, Bi-212, Tl-208, Po-212
Ra-225	Ac-225, Fr-221, At-217, Bi-213, Tl-209, Po-213, Pb-209
Ra-226	Rn-222, Po-218, Pb-214, At-218, Bi-214, Po-214
Ra-228	Ac-228
Ac-225	Fr-221, At-217, Bi-213, Tl-209, Po-213, Pb-209
Ac-227	Fr-223
Th-228	Ra-224, Rn-220, Po-216, Pb-212, Bi-212, Tl-208, Po-212
Th-234	Pa-234m, Pa-234
Pa-230	Ac-226, Th-226, Fr-222, Ra-222, Rn-218, Po-214
U-230	Th-226, Ra-222, Rn-218, Po-214
U-235	Th-231
Pu-241	U-237
Pu-244	U-240, Np-240m
Am-242m	Am-242, Np-238
Am-243	Np-239
Cm-247	Pu-243
Bk-249	Am-245
Cf-253	Cm-249

(b) Ana nüklidler ve onların nesillerini içeren uzun süreli denklik aşağıdaki gibi listelenir:

Sr-90	Y-90
Zr-93	Nb-93m
Zr-97	Nb-97
Ru-106	Rh-106
Ag-108m	Ag-108
Cs-137	Ba-137m
Ce-144	Pr-144
Ba-140	La-140
Bi-212	Tl-208 (0.36), Po-212 (0.64)
Pb-210	Bi-210, Po-210
Pb-212	Bi-212, Tl-208 (0.36), Po-212 (0.64)
Rn-222	Po-218, Pb-214, Bi-214, Po-214
Ra-223	Rn-219, Po-215, Pb-211, Bi-211, Tl-207
Ra-224	Rn-220, Po-216, Pb-212, Bi-212, Tl-208 (0.36), Po-212 (0.64)
Ra-226	Rn-222, Po-218, Pb-214, Bi-214, Po-214, Pb-210, Bi-210, Po-210
Ra-228	Ac-228
Th-228	Ra-224, Rn-220, Po-216, Pb-212, Bi-212, Tl-208 (0.36), Po-212 (0.64) Th-229
Ra-225, Ac-225, Fr-221, At-217, Bi-213, Po-213, Pb-209	
Th-nat	Ra-228, Ac-228, Th-228, Ra-224, Rn-220, Po-216, Pb-212, Bi-212, Tl-208 (0.36), Po-212 (0.64)
Th-234	Pa-234m
U-230	Th-226, Ra-222, Rn-218, Po-214
U-232	Th-228, Ra-224, Rn-220, Po-216, Pb-212, Bi-212, Tl-208 (0.36), Po-212 (0.64)
U-235	Th-231
U-238	Th-234, Pa-234m
U-nat	Th-234, Pa-234m, U-234, Th-230, Ra-226, Rn-222, Po-218, Pb-214, Bi-214, Po-214, Pb-210, Bi-210, Po-210
Np-237	Pa-233
Am-242m	Am-242
Am-243	Np-239

- (c) Miktar, ayrışma hızının ölçümünden veya yüzeyden belli uzaklıkta radyasyon seviyesinin ölçümünden tespit edilebilir.
- (d) Bu değerler sadece taşımanın hem normal hem de kaza koşullarında kimyasal biçimi  $UF_6$ ,  $UO_2F_2$  ve  $UO_2(NO_3)_2$  olan uranyum bileşiklerine uygulanır.
- (e) Bu değerler sadece taşımanın hem normal hem de kaza koşullarında kimyasal biçimi  $UO_3$ ,  $UF_4$ ,  $UCl_4$  olan uranyum bileşiklerine ve altı değerlikli bileşiklere uygulanır.
- (f) Bu değerler yukarıda (d) ve (e) şıklarında belirtilenlerin dışında tüm uranyum bileşiklerine uygulanır.
- (g) Bu değerler yalnızca ışın saçmayan uranyumlara uygulanır.

#### 2.2.7.2.2.2

Tekil radyonüklitler için:

- (a) Tablo 2.2.7.2.2.1'de listelenmeyenler için, 2.2.7.2.2.1'de atıfta bulunulan temel radyonüklit değerlerinin saptanması çok taraflı onay gerektirecektir. Bu radyonüklitler için, muaf malzemeye yönelik aktivite konsantrasyon sınırları ve muaf sevkiyatlara yönelik aktivite sınırları, İyonlaştırıcı Radyasyondan Korunma ve Radyoaktif Kaynakların Güvenliği için Temel Güvenlik Standartları, Güvenlik Serisi No.115, IAEA, Viyana (1996)'da tesis edilen ilkelere uygun olarak hesaplanacaktır. Her bir radyonüklitin kimyasal formları taşımanın hem normal hem de kaza koşullarında göz önünde bulunduruluyorsa, Uluslararası Radyolojik Korunma Komisyonu tarafından önerildiği üzere uygun akciğer emilim tipine yönelik bir doz katsayısı kullanılarak hesaplanan bir  $A_2$  değerinin kullanılmasına izin verilebilir. Alternatif olarak, yetkili makamın onayını almadan Tablo 2.2.7.2.2.2'de yer alan radyonüklit değerleri kullanılabilir;
- (b) Radyoaktif malzemenin içine koyulduğu ya da aletin bir bileşen parçası olarak dahil edildiği aletlerde ya da mallarda veya 2.2.7.2.4.1.3 (c)'yi karşılayacak şekilde imal edilmiş diğer mallarda, muaf bir sevkiyat için aktivite sınırına yönelik Tablo 2.2.7.2.2.1'de yer alanlara alternatif temel radyonüklit değerlerine izin verilir ve bunlar çok taraflı onay gerektirecektir. Muaf bir sevkiyata yönelik söz konusu alternatif aktivite sınırları, İyonlaştırıcı Radyasyondan Korunma ve Radyoaktif Kaynakların Güvenliği için Temel Güvenlik Standartları, Güvenlik Serisi No.115, IAEA, Viyana (1996)'da belirlenen ilkelere uygun olarak hesaplanacaktır.

**Tablo 2.2.7.2.2.2: Bilinmeyen radyonüklitler veya karışımlar için temel radyonüklid değerleri**

Radyoaktif içerikler	A1	A2	Muaf malzemeler için etkinlik konsantrasyon sınırı	Muaf sevkiyatlar için etkinlik
	(TBq)	(TBq)	(Bq/g)	(Bq)
Yalnızca beta veya gama yayıcı nüklidlerin mevcut olduğu bilinir	0.1	0.02	$1 \times 10^1$	$1 \times 10^4$
Nötron yayıcılar hariç alfa yayıcı nüklidler mevcuttur	0.2	$9 \times 10^{-5}$	$1 \times 10^{-1}$	$1 \times 10^3$
Nötron yayıcı radyonüklidler mevcuttur veya ilgili veri yoktur	0.001	$9 \times 10^{-5}$	$1 \times 10^{-1}$	$1 \times 10^3$

#### 2.2.7.2.2.3

Tablo 2.2.7.2.2.1'de olmayan bir radyonüklid için  $A_1$  ve  $A_2$  değerlerinin hesaplanmasında radyonüklidlerin doğal oranlarında bulunduğu ve hiçbir ast nüklidin 10 günden veya ana nüklidin yarı-ömründen uzun yarı-ömrü bulunmadığı durumda, tek bir radyoaktif ayrışma zinciri tek bir radyonüklid gibi düşünülür ve dikkate alınan etkinlik ve uygulanacak  $A_1$  ve  $A_2$  değerleri zincirdeki ana nüklidin değerlerine karşılık gelir. Herhangi bir ast nüklidin 10 günden daha uzun veya ana nüklidin yarı-ömründen daha uzun bir yarı-ömre sahip olduğu radyoaktif ayrışma zincirleri için, ana nüklid ve bu ast nüklidler, farklı nüklidlerin karışımları olarak kabul edilecektir.

2.2.7.2.2.4 Radyonüklidlerin karışımları için, 2.2.7.2.2.1'de atıfta bulunulan temel radyonüklid değerleri aşağıdaki şekilde saptanabilir:

$$X_m = \frac{1}{\sum_i \frac{f_{(i)}}{X_{(i)}}}$$

Bu denklemde:

$f_{(i)}$  karışımda  $i$  radyonüklidinin etkinlik kesri veya etkinlik konsantrasyonudur;

$X_{(i)}$  uygun olduğu üzere radyonüklid  $i$  için,  $A_1$  veya  $A_2$ 'nin uygun değeri veya muaf malzemenin etkinlik konsantrasyon sınırı veya muaf sevkiyat için etkinlik limitidir ve

$X_m$  bir karışım olduğu durumda,  $A_1$  veya  $A_2$ 'nin türetilmiş değeri veya muaf malzemenin etkinlik konsantrasyon sınırı veya muaf sevkiyat için etkinlik limitidir.

2.2.7.2.2.5 Her radyonüklidin kimliği bilindiğinde ama bazı radyonüklidlerin tek tek etkinliklerinin bilinmediği durumlarda, radyonüklidler gruplara ayrılabilir ve uygun olduğu üzere her bir gruptaki radyonüklidler için en düşük radyonüklid değeri, 2.2.7.2.2.4'teki ve 2.2.7.2.4.4'teki formüllerin uygulanmasında kullanılabilir. Gruplarda toplam alfa etkinliği ve toplam beta/gama etkinliği bilindiği zaman, en düşük radyonüklid değerleri kullanılarak alfa yayıncıları ve beta/gama yayıncıları için, gruplar sırasıyla toplam alfa etkinliği ve toplam beta/alfa etkinliği temeline dayanabilir.

2.2.7.2.2.6 İlgili veri bulunmayan her bir radyonüklid veya radyonüklid karışımları için, Tablo 2.2.7.2.2.2'de gösterilen değerler kullanılır.

2.2.7.2.3 *Diğer malzeme özelliklerinin saptanması*

2.2.7.2.3.1 Düşük özel etkinlikte (DÖE) malzeme

2.2.7.2.3.1.1 *(Rezerve edilmiş)*

2.2.7.2.3.1.2 DÖE malzemesi aşağıdaki üç gruptan birinde olur:

(a) DÖE-I

(i) Uranyum ve toryum cevherleri ve bu cevherlerin konsantreleri ve doğal olarak bulunan radyonüklidleri içeren diğer cevherler;

(ii) Doğal uranyum, tükenmiş uranyum, doğal toryum veya bunların katı veya sıvı biçimde, ışın saçmayan bileşikleri veya karışımları;

(iii)  $A_2$  değerinin sınırsız olduğu radyoaktif malzeme. Bölünebilen malzeme sadece 2.2.7.2.3.5 kapsamında muaf tutulmuşsa dahil edilebilir

(iv) Etkinliği içinde her yerine dağılan ve tahmini ortalama özgül etkinliğin 2.2.7.2.2.1 den 2.2.7.2.2.6 da belirtilen etkinlik konsantrasyon değerlerinin 30 katını geçmeyen diğer radyoaktif malzemeler. Bölünebilen malzeme sadece 2.2.7.2.3.5 kapsamında muaf tutulmuşsa dahil edilebilir.

(b) DÖE-II

(i) 0,8 TBq/l konsantrasyonuna kadar trityumlu su

(ii) Etkinliği içinde her yerine dağılan ve tahmini ortalama özgül etkinliğin katı ve gazlar için  $10^{-4}$   $A_2$ /gr değerini, sıvılar için  $10^{-5}$   $A_2$ /gr değerini aşmadığı diğer malzeme.

(c) DÖE-III - Katılar (örn., birleştirilmiş atıklar, etkinleştirilmiş malzemeler) tozlar hariç, 2.2.7.2.3.1.3 gerekliliklerini karşılamakta olan bu malzemeler için aşağıdakiler geçerlidir:



- (i) Radyoaktif malzeme bir katının veya bir katı nesnelere yığılması içinde her yerine dağılmıştır veya katı, yoğun bir bağlayıcı maddenin (beton, bitüm, seramik, vb. gibi) içinde temelde düzenli bir biçimde dağılmıştır;
- (ii) Radyoaktif malzeme diğerlerine göre çözünmezdir veya doğal olarak diğerlerine göre çözünmez bir matris içindedir, bu yüzden ambalajın kaybı durumunda bile, ambalaj su içine 7 gün boyunca yerleştirildiğinde ambalaj başına radyoaktif malzeme kaybı 0,1 A2 değerini geçmez ve
- (iii) Herhangi bir koruyucu malzeme hariç tutulmak üzere, katının tahmini ortalama özgül etkinliği  $2 \times 10^{-3}$  A2/gr değerini aşmaz.

2.2.7.2.3.1.3 DÖE-III malzemesi, paketin bütün içeriği 2.2.7.2.3.1.4'te belirtilen teste tabi olduğu durumda, sudaki etkinliği 0,1 A2 değerini geçmeyecek özellikte bir katıdır.

2.2.7.2.3.1.4 DÖE-III malzemesi aşağıdaki şekilde test edilir:

Ambalajın bütün içeriğini temsil eden bir katı malzeme numunesi, 7 gün boyunca ortam sıcaklığında su içine daldırılır. Testte kullanılan suyun hacmi, 7 günlük test süresinin sonunda kalan emilmemiş ve reaksiyona girmemiş suyun serbest hacminin, en az katı test örneğinin hacminin %10'u olmasını sağlayacak yeterlilikte olmalıdır. Suyun 20 °C'deki ilk pH'ı 6-8, maksimum iletkenliği 1 mS/m olmalıdır. Suyun serbest hacminin toplam etkinliği test örneğinin 7 gün boyunca suya daldırılması sonunda ölçülür.

2.2.7.2.3.1.5 2.2.7.2.3.1.4'teki performans standartlarıyla uyumluluğunun gösterimi 6.4.12.1 ve 6.4.12.2 ile uygun olmalıdır.

2.2.7.2.3.2 Yüzeysel kirlenmiş cisim (YKC)

YKC, aşağıdaki iki gruptan birinde olacak şekilde sınıflandırılır:

(a) YKC-I: Aşağıdaki özelliklere sahip katı bir cisimdir:

- (i) Ortalaması 300 cm<sup>2</sup>'den fazla olan erişilebilir yüzey üzerindeki (veya 300 cm<sup>2</sup>'den azsa yüzey alanındaki) sabit olmayan kontaminasyon, beta ve gama yayıcıları ve düşük zehirlilikteki alfa yayıcıları için 4 Bq/cm<sup>2</sup> değerini ve diğer bütün alfa yayıcıları için 0,4 Bq/cm<sup>2</sup> değerini geçmeyen;
- (ii) Ortalaması 300 cm<sup>2</sup>'den fazla olan erişilebilir yüzey üzerindeki (veya 300 cm<sup>2</sup>'den azsa yüzey alanındaki) sabit kontaminasyon, beta ve gama yayıcıları ve düşük zehirlilikteki alfa yayıcıları için  $4 \times 10^4$  Bq/cm<sup>2</sup> ve diğer tüm alfa yayıcıları için  $4 \times 10^3$  Bq/cm<sup>2</sup> değerini geçmeyen;
- (iii) Ortalaması 300 cm<sup>2</sup>'den fazla olan erişilemeyen yüzey üzerindeki (veya 300 cm<sup>2</sup>'den azsa yüzey alanındaki) sabit olmayan kontaminasyon ve sabit kontaminasyon, beta ve gama yayıcıları ve düşük zehirlilikteki alfa yayıcıları için  $4 \times 10^4$  Bq/cm<sup>2</sup> ve diğer tüm alfa yayıcıları için  $4 \times 10^3$  Bq/cm<sup>2</sup> değerini geçmeyen;

(b) YKC-II: Yüzeysel sabit veya sabit olmayan kirliliğin yukarıda (a)'da YKC-I için geçerli sınırları aşan ve aşağıdaki koşulları sağlayan katı bir cisimdir:

- (i) Ortalaması 300 cm<sup>2</sup>'den fazla olan erişilebilir yüzey üzerindeki (veya 300 cm<sup>2</sup>'den azsa yüzey alanındaki) sabit olmayan kontaminasyon, beta ve gama yayıcıları ve düşük zehirlilikteki alfa yayıcıları için 400 Bq/cm<sup>2</sup> değerini ve diğer bütün alfa yayıcıları için 40 Bq/cm<sup>2</sup> değerini geçmeyen;
- (ii) Ortalaması 300 cm<sup>2</sup>'den fazla olan erişilebilir yüzey üzerindeki (veya 300 cm<sup>2</sup>'den azsa yüzey alanındaki) sabit kontaminasyon, beta ve gama yayıcıları ve düşük zehirlilikteki alfa yayıcıları için  $8 \times 10^5$  Bq/cm<sup>2</sup> ve diğer tüm alfa yayıcıları için  $8 \times 10^4$  Bq/cm<sup>2</sup> değerini geçmeyen ve

- (iii) Ortalaması 300 cm<sup>2</sup>'den fazla olan erişilemeyen yüzey üzerindeki (veya 300 cm<sup>2</sup>'den fazla yüzey alanındaki) sabit olmayan kontaminasyon ve sabit kontaminasyon, beta ve gama yayıcıları ve düşük zehirlilikteki alfa yayıcıları için  $8 \times 10^5$  Bq/cm<sup>2</sup> ve diğer tüm alfa yayıcıları için  $8 \times 10^4$  Bq/cm<sup>2</sup> değerini geçmeyen.

#### 2.2.7.2.3.3 Özel biçimde ambalajlanmış radyoaktif malzeme

2.2.7.2.3.3.1 Özel biçimde ambalajlanmış radyoaktif malzemenin 5 mm'den kısa olmayan en az bir boyutu olmalıdır. Mühürlenmiş kapsül, özel biçimde ambalajlanmış radyoaktif malzemenin bir parçası olduğunda, kapsül imha edilecek açılabilir şekilde üretilmiş olmalıdır. Özel biçimde ambalajlanmış radyoaktif malzeme için bu tasarım, tek taraflı onay gerektirir.

2.2.7.2.3.3.2 Özel biçimde ambalajlanmış radyoaktif malzeme 2.2.7.2.3.3.4 ila 2.2.7.2.3.3.8'de belirtilen testlere tabi ise aşağıdaki zorunlulukları sağlayacak nitelikte olmalı veya bu doğrultuda tasarlanmalıdır:

- Geçerli olduğu üzere 2.2.7.2.3.3.5 (a), (b), (c) ve 2.2.7.2.3.3.6 (a) çarpma, vurma ve eğme testlerinde kırılmamalı veya parçalanmamalıdır;
- Geçerli olduğu üzere 2.2.7.2.3.3.5 (d) veya 2.2.7.2.3.3.6 (b) 'de geçerli ısı testinde erimemeli veya dağılmamalıdır;
- 2.2.7.2.3.3.7 ve 2.2.7.2.3.3.8'de belirtilen özütleme testlerindeki etkinlik 2 kBq'yu aşmamalıdır veya alternatif olarak mühürlenmiş kaynaklar için ISO 9978:1992 "Radyasyon Koruması - Mühürlenmiş Radyoaktif Kaynaklar - Sızıntı Test Yöntemleri"nde belirtilen hacimsel sızıntı değerlendirme testindeki sızıntı hızı yetkili kurumlarca kabul edilmiş geçerli kabul eşik değerini aşmamalıdır.

2.2.7.2.3.3.3 2.2.7.2.3.3.2'deki performans standartlarıyla uyumluluğunun gösterimi 6.4.12.1 ve 6.4.12.2 ile uygun olmalıdır.

2.2.7.2.3.3.4 Özel biçimde ambalajlanmış radyoaktif malzeme içeren veya özel biçimde ambalajlanmış radyoaktif malzemeye benzeyen numunelere 2.2.7.2.3.3.5'te belirtilen çarpma testi, vurma testi, eğme testi ve ısı testi veya 2.2.7.2.3.3.6'da izin verilen gibi alternatif testler uygulanır. Her test için farklı bir örnek kullanılabilir. Her testten sonra, örnek üzerinde dağılmayan katı malzeme için 2.2.7.2.3.3.7'de veya kapsüllenmiş malzeme için 2.2.7.2.3.3.8'de verilen yöntemlerden daha az hassas olmayan bir yöntemle yapılan bir özütleme değerlendirme veya hacimsel sızıntı testi yapılır.

2.2.7.2.3.3.5 İlgili test yöntemleri şunlardır:

- Çarpma testi: Örnek, 9 m yükseklikten bir hedef üzerine düşürülür. Hedef 6.4.14'te tanımlandığı gibi olmalıdır.
- Vurma testi: Bir örnek pürüzsüz katı bir yüzeye desteklenen kurşun levhaya yerleştirilir ve hafif bir çubuğun düz yüzeyiyle vurulur. Böylece 1 m'den 1,4 kg ağırlığın serbest düşmesinin sonucundaki eşdeğer çarpmaya sebep olur. Çubuğun alçak kısmının çapı, (3,0±0,3) mm yarıçapa yuvarlanacak kenarlarıyla 25 mm çapta olmalıdır. 25 mm'den kalın olmayan ve Vickers ölçüsünde sertliği 3,5 ila 4,5 olan kurşun, örneğin kapladığı alandan daha fazla alanı kaplamalıdır. Her çarpma için yeni bir kurşun yüzey kullanılır. Çubuk, örneğe azami zarara neden olacak şekilde çarpmalıdır.
- Eğme testi: Bu test yalnızca asgari uzunluğu 10 cm olan ve uzunluğuyla asgari genişliğinin oranı 10'dan düşük olmayan uzun, ince kaynaklara yapılır. Örnek dikey pozisyonda, uzunluğunun yarısı mengenenin yüzünden dışarı çıkacak şekilde sertçe mengeneyle sıkıştırılır. Örneğin yönlendirilmesi, örneğin serbest ucuna çelik çubuğun düz yüzeyiyle vurulduğunda örneğin azami zararı göreceği şekilde olmalıdır. Çubuk örneğe 1 m'den 1,4 kg ağırlıkla yatay serbest düşme sonucundaki çarpmaya eşit bir darbeye çarpmalıdır. Çubuğun alçak kısmının çapı, (3,0±0,3) mm yarıçapa yuvarlanacak kenarlarıyla 25 mm çapta olmalıdır.
- Isı testi: Örnek, havada 800 °C sıcaklığa ısıtılır, bu sıcaklıkta 10 dakikalık bir periyot boyunca tutulur ve sonra soğumaya bırakılır.

- 2.2.7.2.3.3.6 Mühürlenmiş kapsül içinde radyoaktif malzeme içeren örnekler veya mühürlenmiş kapsül içindeki radyoaktif malzemeye benzeyen örnekler aşağıdakilerden muaf olabilir:
- (a) Örneklerin alternatif olarak ISO 2919:2012 “Radyasyon Koruması - İzole Radyoaktif Kaynaklar - Genel gereklilikler ve sınıflandırma”da belirtilen darbe testine tabi tutulması koşuluyla 2.2.7.2.3.3.5 (a) ve (b)'de öngörülen testler:
    - (i) Özel biçimdeki radyoaktif malzemenin kütlesi 200 gr'a eşit ya da bundan daha azsa, Sınıf 4 darbe testi;
    - (ii) Özel biçimdeki radyoaktif malzemenin kütlesi 200 gr'a eşit ya da bundan daha fazlaysa fakat 500 gr'dan daha azsa, Sınıf 5 darbe testi;
  - (b) ISO 2919:2012 "Radyasyon Koruması - Mühürlenmiş Radyoaktif Kaynaklar-Genel zorunluluklar ve sınıflandırma"da tarif edilen Sınıf 6 ısı testine tabi olmaları koşuluyla 2.2.7.2.3.3.5 (d)'de belirtilen test.
- 2.2.7.2.3.3.7 Dağılmayan katı malzeme içeren örnekler veya dağılmayan katı malzemeye benzeyen örnekler için bir özütleme değerlendirme aşağıdaki şekilde yapılır:
- (a) Örnek, çevre sıcaklığında, 7 gün boyunca suya daldırılır. Testte kullanılan suyun hacmi, 7 günlük test süresinin sonunda kalan emilmemiş ve reaksiyona girmemiş suyun serbest hacminin, en az katı test örneğinin hacminin %10'u olmasını sağlayacak yeterlilikte olmalıdır. Suyun 20°C'deki ilk pH'ı 6-8, azami iletkenliği 1 mS/m olmalıdır;
  - (b) Örneğin bulunduğu su sonra (50 ± 5) °C'ye kadar ısıtılmalı ve bu sıcaklıkta 4 saat kadar tutulur;
  - (c) Sonra suyun etkinliği saptanır;
  - (d) Daha sonra örnek sıcaklığı 30 °C'den az olmayan ve bağıl nemi %90'dan az olmayan durgun havada en az 7 gün için tutulur;
  - (e) Örnek, yukarıdaki (a) şikkındaki aynı özelliklerdeki suya daldırılır ve örneğin bulunduğu su (50 ± 5) °C'ye kadar ısıtılır ve bu sıcaklıkta 4 saat tutulur;
  - (f) Sonra suyun etkinliği saptanır;
- 2.2.7.2.3.3.8 Mühürlenmiş kapsül içinde radyoaktif malzeme içeren örnekler veya mühürlenmiş kapsül içindeki radyoaktif malzemeye benzeyen örnekler için özütleme değerlendirme ya da bir hacimsel sızıntı değerlendirme aşağıdaki gibi yapılır:
- (a) Özütleme değerlendirme aşağıdaki adımları içerir:
    - (i) Örnek, çevre sıcaklığında, 7 gün boyunca suya daldırılır. Suyun 20°C'deki ilk pH'ı 6-8, azami iletkenliği 1 mS/m olmalıdır;
    - (ii) Örneğin bulunduğu su sonra (50 ± 5) °C'ye kadar ısıtılmalı ve bu sıcaklıkta 4 saat kadar tutulur;
    - (iii) Sonra suyun etkinliği saptanır;
    - (iv) Daha sonra örnek sıcaklığı 30 °C'den az olmayan ve bağıl nemi %90'dan az olmayan durgun havada en az 7 gün tutulur; (v) (i), (ii), ve (iii)'deki süreçler tekrarlanır;
  - (b) Alternatif hacimsel sızıntı değerlendirme, yetkili kurumca kabul edilebilir olmaları koşuluyla ISO 9978:1992 "Radyasyon Koruması- Mühürlenmiş Radyoaktif Kaynaklar - Sızıntı test yöntemleri"nde tarif edilen herhangi bir testi içerir.

#### 2.2.7.2.3.4 Düşük yayımlı radyoaktif malzeme

2.2.7.2.3.4.1 Düşük yayımlı radyoaktif malzeme için tasarım, çok taraflı onay gerektirir. 6.4.8.14 hükümleri göz önünde bulundurulduğunda, bir ambalajdaki bu düşük yayımlı radyoaktif malzemenin toplam miktarı aşağıdaki zorunluluklara uyacak şekildedir:

- (a) Korumasız radyoaktif malzemeden 3 m. uzaklıkta radyasyon seviyesi 10 mSv/sa'yı geçmez;
- (b) 6.4.20.3'te ve 6.4.20.4'te belirtilen testlere tabi tutulduğunda, 100 µm aerodinamik eşdeğer çapa kadar gaz ve partikül halinde havaya uçuşanlar 100 A2 değerini geçmez. Her test için ayrı bir örnek kullanılabilir;
- (c) 2.2.7.2.3.1.4'te belirtilen teste tabi tutulduğunda, sudaki etkinliği 100 A2 değerini geçmez. Bu test uygulanırken, yukarıdaki (b)'de belirtilen testlerin zarar verici etkileri göz önünde bulundurulmalıdır.

#### 2.2.7.2.3.4.2 Düşük yayımlı radyoaktif malzeme aşağıdaki şekilde test edilir:

Düşük yayımlı radyoaktif malzeme içeren veya düşük yayımlı radyoaktif malzemeye benzeyen bir örnek, 6.4.20.3'te belirtilen geliştirilmiş termal testine ve 6.4.20.4'te belirtilen darbe testine tabi tutulur. Her test için farklı bir örnek kullanılabilir; Örnek, her testin ardından 2.2.7.2.3.1.4'te belirtilen özütleme testine tabi tutulur. Her testten sonra, 2.2.7.2.3.4.1'ün geçerli zorunluluklarına uyulup uyulmadığı saptanır.

2.2.7.2.3.4.3 2.2.7.2.3.4.1'deki ve 2.2.7.2.3.4.2'deki performans standartlarıyla uyumluluğunun gösterimi 6.4.12.1 ve 6.4.12.2 ile uygun olmalıdır.

#### 2.2.7.2.3.5 Bölünebilen malzeme

Aşağıda yer alan (a) ila (f) alt paragraflarının hükümlerinden biri tarafından muaf tutulmadığı ve 7.5.11 CV33 (4.3) gerekliliklerine tabi olarak taşınmadığı takdirde, bölünebilen malzeme ve bölünebilen malzeme içeren paketler, Tablo 2.2.7.2.1.1'e uygun olarak "BÖLÜNEBİLEN" şeklindeki ilgili girdi kapsamında sınıflandırılacaktır. Paketlenmemiş malzemeye hüküm içerisinde özel olarak izin verilmediği takdirde, tüm hükümler sadece 6.4.7.2 gerekliliklerini karşılayan paketler içerisindeki malzeme için geçerlidir.

- (a) Bölünebilen nüklidlerin homojen bir şekilde malzemeye dağıtılması kaydıyla, kütlece azami %1'e kadar uranyum-235 içerisinde zenginleştirilmiş ve uranyum-235 kütlelerinin %1'ini geçmeyen toplam plütonyum ve uranyum-233 içeriği olan uranyum. Ayrıca, uranyum-235 metalik, oksit veya karbür biçimde bulunuyorsa, kaplamalı bir düzenleme oluşturmaz;
- (b) Kütlece azami %2'ye kadar uranyum-235 içerisinde zenginleştirilmiş ve uranyum kütleleri %0,002'yi geçmeyen toplam plütonyum ve uranyum-233 içeriği olan ve asgari azot ile uranyum (N/U) atomik oranı 2 olan uranyl nitrat sıvı çözeltileri;
- (c) Aşağıdaki koşullara bağlı olarak kütlece maksimum %5 uranyum-235 zenginleştirilmesi bulunan uranyum:
  - (i) Ambalaj başına 3.5 gr'dan fazla uranyum-235 olmaması.
  - (ii) Toplam plütonyum ve uranyum-233 içeriğinin ambalaj başına uranyum-235 kütlelerinin %1'ini aşmaması.
  - (iii) Ambalajın taşınması 7.5.11 CV33 (4.3) (c)'de verilen sevkiyat sınırına tabidir;
- (d) Ambalajın 7.5.11 CV33 (4.3) (d)'de verilen sevkiyat sınırına tabi olarak taşınması koşuluyla ambalaj başına toplam kütleleri 2.0 gr'dan fazla olmayan bölünebilen nüklitler;
- (e) 7.5.11 CV33 (4.3) (e)'de verilen sınırlara tabi olarak taşınması koşulu ambalajlı ya da ambalajsız halde paket başına toplam kütleleri 45 gr'dan fazla olmayan bölünebilen nüklitler;
- (f) 7.5.11 CV33 (4.3) (b), 2.2.7.2.3.6 ve 5.1.5.2.1 gerekliliklerini karşılayan bir bölünebilen malzeme.

2.2.7.2.3.6 2.2.7.2.3.5 (f) kapsamında “BÖLÜNEBİLEN” sınıflandırmasından muaf tutulan bir bölünebilen malzeme, aşağıdaki koşullar altında akümülyasyon kontrolüne gerek olmaksızın alt kritik olacaktır:

- (a) 6.4.11.1 (a) koşulları;
- (b) Paketler için 6.4.11.12 (b) ve 6.4.11.13 (b)de belirtilen değerlendirme hükümleriyle tutarlı koşullar.

#### 2.2.7.2.4 Ambalajların veya ambalajlanmamış malzemelerin sınıflandırılması

Bir ambalajdaki radyoaktif malzeme miktarı, ambalaj tipi için aşağıda belirtilen ilgili limitleri geçmemelidir.

#### 2.2.7.2.4.1 İstisnai ambalajların sınıflandırılması

2.2.7.2.4.1.1 Aşağıdaki koşullardan birini karşılması halinde, bir ambalaj istisnai ambalaj olarak sınıflandırılabilir:

- (a) Radyoaktif malzeme içermiş olan boş bir ambalaj olması;
- (b) Tablo 2.2.7.2.4.1.2'nin (2) ve (3) sütunlarında belirtilen aktivite sınırlarını aşmayan aletler ya da nesnelere içermesi;
- (c) Doğal uranyum, seyreltilmiş uranyum ya da doğal toryumdan imal edilmiş nesnelere içermesi;
- (d) Tablo 2.2.7.2.4.1.2'nin (4) sütununda belirtilen aktivite sınırlarını aşmayan radyoaktif malzeme içermesi; ya da
- (e) Tablo 2.2.7.2.4.1.2'nin (4) sütununda belirtilen aktivite sınırlarını aşmayan, 0.1 kg'dan daha az uranyum heksaflorür içermesi.

2.2.7.2.4.1.2 Dış yüzeyinin herhangi bir yerinde radyasyon seviyesi 5 µSv/sa'yı geçmiyorsa, radyoaktif malzeme içeren bir ambalaj, istisnai ambalaj olarak sınıflandırılabilir.

**Tablo 2.2.7.2.4.1.2: İstisnai ambalajlar için etkinlik limitleri**

İçeriklerin fiziksel hali	Araç gereçler veya nesnelere		Malzemeler Ambalaj sınırları <sup>a</sup>
	Kalem sınırları <sup>a</sup>	Ambalaj sınırları <sup>a</sup>	
(1)	(2)	(3)	(4)
<b>Katılar</b>			
Özel biçimde	$10^{-2} A_1$	$A_1$	$10^{-3} A_1$
Diğer biçimlerde	$10^{-2} A_2$	$A_2$	$10^{-3} A_2$
<b>Sıvılar</b>	$10^{-3} A_2$	$10^{-1} A_2$	$10^{-4} A_2$
<b>Gazlar</b>			
trityum	$2 \times 10^{-2} A_2$	$2 \times 10^{-1} A_2$	$2 \times 10^{-2} A_2$
Özel biçimde	$10^{-3} A_1$	$10^{-2} A_1$	$10^{-3} A_1$
Diğer biçimlerde	$10^{-3} A_2$	$10^{-2} A_2$	$10^{-3} A_2$

<sup>a</sup> Radyonüklid karışımları için, bkz 2.2.7.2.2.4 ila 2.2.7.2.2.6.

2.2.7.2.4.1.3 Bir cihazın veya imal edilmiş başka bir nesnenin bir bileşenini veya ekini oluşturan radyoaktif malzeme, UN No. 2911 RADYOAKTİF MALZEME, İSTİSNAİ AMBALAJ -ALETLER veya NESNELER kaydı altında sınıflandırılabilir, bunun için aşağıdakileri yerine getirmek koşuluyla:

- (a) Herhangi bir ambalajlanmamış alet veya nesnenin dış yüzeyindeki herhangi bir noktadan itibaren 10 cm mesafedeki radyasyon seviyesi, 0,1 mSv/sa'dan fazla olmamalıdır;
- (b) Aşağıda yer alanlar hariç olmak üzere dış yüzeyinde “RADYOAKTİF” işaretini taşıyan her alet ya da mamül nesne:
  - (i) radyölüminesan kronometre ya da cihazlar;
  - (ii) söz konusu ürünlerin, radyoaktif malzeme varlığına ilişkin bir uyarının paket ağzında görülebileceği şekilde iç yüzeyinde “RADYOAKTİF” işaretini taşıyan bir paket

içerisinde nakledilmesi koşuluyla, 1.7.1.4 (e) uyarınca mevzuat onayı almış olan ya da tekil olarak Tablo 2.2.7.2.2.1'de (sütun 5) yer alan muaf sevkiyata yönelik aktivite sınırını aşmayan tüketici ürünleri; ve

(iii) söz konusu ürünlerin, radyoaktif malzeme varlığına ilişkin bir uyarının paket ağzında görülebileceği şekilde iç yüzeyinde "RADYOAKTİF" işaretini taşıyan bir paket içerisinde nakledilmesi koşuluyla, "RADYOAKTİF" işaretini taşımak için çok küçük olan diğer aletler ya da nesnelere;

(c) Etkin malzeme, etkin olmayan bileşenlerle tümüyle kapatılmış olmalıdır (tek işlevi radyoaktif malzemeleri içermek olan cihazlar, alet veya imal edilmiş nesne olarak kabul edilmemelidir);

(d) Her bir parça ve ambalaj, sırasıyla Tablo 2.2.7.2.4.1.2 sütun 2'de ve 3'te belirtilen limitlere uymalıdır.

2.2.7.2.4.1.4 Aşağıdakileri yerine getirmesi kaydıyla, 2.2.7.2.4.1.3'te belirtilenlerden farklı şekildeki ve Tablo 2.2.7.2.4.1.2 sütun 4'te belirtilen limitleri aşmayan etkinlikte radyoaktif malzeme, UN No. 2910 RADYOAKTİF MALZEME, İSTİSNAİ AMBALAJ-MALZEME MİKTARI SINIRLANDIRILMIŞ kaydı altında sınıflandırılabilir:

(a) Ambalaj, rutin taşıma koşullarında radyoaktif içeriğini dışarıya salmamalıdır ve

(b) Ambalaj, aşağıdaki yerlerden birinde "RADYOAKTİF" işaretini taşır:

(i) Radyoaktif malzeme varlığına ilişkin bir uyarının ambalaj ağzında görülebileceği şekilde bir iç yüzeyinde; ya da

(ii) Bir iç yüzeyin işaretlenmesinin mümkün olmadığı durumda ambalajın dış tarafında.

2.2.7.2.4.1.5 Aşağıda yer alan koşullara bağlı olarak, Tablo 2.2.7.2.4.1.2'nin 4. Sütununda belirtilen sınırları aşmayan uranyum heksaflorür, UN 3507 URANYUM HEKSAFLORÜR, RADYOAKTİF MALZEME, İSTİSNAİ AMBALAJ paket başına 0.1 kg'dan daha az, bölünebilir olmayan ya da istisnai bölünebilen kapsamında sınıflandırılabilir:

(a) Paket içerisindeki uranyum heksaflorür kütlesinin 0.1 kg'dan az olması;

(b) 2.2.7.2.4.5.1 ve 2.2.7.2.4.1.4 (a) ve (b) koşullarının karşılanması.

2.2.7.2.4.1.6 Uranyum veya toryumun dış yüzeyinin metal veya başka bir dayanıklı malzemeden yapılmış etkin olmayan bir kılıf içinde kapatılmış olması koşuluyla; Doğal uranyumdan, tükenmiş uranyumdan veya doğal toryumdan üretilmiş nesnelere ve tek radyoaktif malzemesi ışın saçmayan doğal uranyum, ışın saçmayan tükenmiş uranyum veya ışın saçmayan doğal toryum olan nesnelere UN No. 2909 RADYOAKTİF MALZEME, İSTİSNAİ AMBALAJ - DOĞAL URANYUM veya TÜKENMİŞ URANYUM veya DOĞAL TORYUM'DAN YAPILMIŞ NESNELER kaydı altında sınıflandırılabilir

2.2.7.2.4.1.7 Aşağıdakileri yerine getirmesi koşuluyla, önceden radyoaktif malzeme içeren boş bir ambalaj, UN No. 2908 RADYOAKTİF MALZEME, İSTİSNAİ AMBALAJ-BOŞ AMBALAJ kaydı altında sınıflandırılabilir:

(a) Bakımı iyi yapılmış ve emniyetli bir şekilde kapanmış olmalıdır;

(b) Yapısında herhangi bir uranyum veya toryum bulunan dış yüzey, metal veya başka bir dayanıklı malzemeden yapılmış etkin olmayan bir kılıfla çevrelenmiş olmalıdır;

(c) Ortalaması 300 cm<sup>2</sup> üzerinde olduğunda, sabit olmayan iç kontaminasyon seviyesi aşağıdakileri geçmemelidir:

(i) Beta ve gama yayıcıları ve düşük zehirleyicilikteki alfa yayıcıları için 400 Bq/cm<sup>2</sup>;

(ii) Diğer tüm alfa yayıcıları için 40 Bq/cm<sup>2</sup>;

(d) 5.2.2.1.11.1'e uygun olarak üzerinde gösterilmiş olan etiketlerin hiçbiri artık görünür durumda olmamalıdır.

#### 2.2.7.2.4.2

Düşük özel etkinlikte (DÖE) malzeme olarak sınıflandırma

Radyoaktif malzeme, 2.2.7.1.3'deki DÖE tanımına ve 2.2.7.2.3.1, 4.1.9.2 ve 7.5.11 CV33 (2) koşullarına uyuyorsa, yalnızca DÖE olarak da sınıflandırılabilir.

#### 2.2.7.2.4.3

Yüzeysel kirlenmiş cisim (YKC) olarak sınıflandırma

Radyoaktif malzeme, 2.2.7.1.3'teki YKC tanımına ve 2.2.7.2.3.2, 4.1.9.2 ve 7.5.11 CV33 (2) koşullarına uyuyorsa, yalnızca YKC olarak da sınıflandırılabilir.

#### 2.2.7.2.4.4

A tipi ambalajı olarak sınıflandırma

Aşağıdaki koşulların yerine getirilmesi kaydıyla, radyoaktif malzeme içeren ambalajlar A tipi ambalajları olarak sınıflandırılabilir:

A tipi ambalajlar aşağıdakilerden yüksek etkinlik içermez:

- (a) Özel biçimde ambalajlanmış radyoaktif malzeme için - A1
- (b) Diğer tüm radyoaktif malzemeler için - A2.

Tanımlamaları ve kendi etkinlikleri bilinen radyonüklid karışımları için A tipi ambalajının radyoaktif içeriklerine aşağıdaki koşul uygulanır:

$$\sum_i \frac{B(i)}{A_1(i)} + \sum_j \frac{C(j)}{A_2(j)} \leq 1$$

Bu denklemde: B(i) özel biçimde ambalajlanmış radyoaktif malzeme olarak radyonüklid i'nin etkinliğidir;

A1(i) radyonüklid i için A1 değeridir;

C(j) özel biçimde ambalajlanmış radyoaktif malzemeden başka radyonüklid j'nin etkinliğidir;

A2(j) radyonüklid j için A2 değeridir.

#### 2.2.7.2.4.5

Uranyum hekzaflorürün sınıflandırılması

Uranyum hekzaflorür yalnızca UN No. 2977 MALZEME, URANYUM HEKZAFLORÜR, BÖLÜNEBİLEN veya 2978 MALZEME, URANYUM HEKZAFLORÜR, bölünebilen olmayan veya bölünebilen hariç kaydı altında sınıflandırılabilir.

#### 2.2.7.2.4.5.1

Uranyum hekzaflorür sadece şunlara atanacaktır:

- (a) UN No. 2977, RADYOAKTİF MALZEME, URANYUM HEKZAFLORÜR, BÖLÜNEBİLEN;
- (b) UN No. 2978, RADYOAKTİF MALZEME, URANYUM HEKZAFLORÜR, bölünebilir olmayan ya da istisnai bölünebilen; ya da
- (c) UN No. 3507, URANYUM HEKZAFLORÜR, RADYOAKTİF MALZEME, İSTİSNALI PAKET paket başına 0.1 kg'dan daha az, bölünebilir olmayan ya da istisnai bölünebilen.

#### 2.2.7.2.4.5.2

Uranyum hekzaflorür içeren bir paketin içerikleri aşağıdaki gerekliliklere uygun olacaktır:

- (a) UN No. 2977 ve 2978 için uranyum hekzaflorür kütlesi, paket tasarımı için izin verileden farklı olmayacak ve UN No. 3507 için uranyum hekzaflorür kütlesi 0.1 kg'dan az olacaktır;
- (b) Uranyum hekzaflorür kütlesi, paketin kullanılacağı tesis sistemleri için belirlenen maksimum paket sıcaklığında %5'ten daha küçük bir fireye yol açacak bir değerden daha fazla olmayacaktır; ve
- (c) Uranyum hekzaflorür katı halde olacak ve taşıma için verildiğinde iç basınç atmosfer basıncının üzerinde olmayacaktır.

2.2.7.2.4.6 B tipi(U), B tipi(M) veya C tipi Ambalajları Olarak Sınıflandırma

2.2.7.2.4.6.1 2.2.7.2.4'te (2.2.7.2.4.1 ila 2.2.7.2.4.5) başka şekilde sınıflandırılmamış ambalajlar, tasarımın yapıldığı ülke tarafından düzenlenmiş olan ambalaja yönelik yetkili kurum onay sertifikasına uygun şekilde sınıflandırılacaktır.

2.2.7.2.4.6.2 Tip B(U), Tip B(M) ya da Tip C paket içerikleri, onay belgesinde belirtildiği gibi olacaktır.

2.2.7.2.5 *Özel düzenlemeler*

Radyoaktif malzeme, 1.7.4 uyarınca taşındığında, özel düzenleme kapsamına taşıma edilmek üzere sınıflandırılır.



## 2.2.8 Sınıf 8 Aşındırıcı maddeler

### 2.2.8.1 Kriterler

2.2.8.1.1 Sınıf 8 başlığı, temas halinde cildin veya mukoza zarlarının epitel dokularına kimyasal etki ile zarar veren veya sızıntı olması halinde diğer maddelere veya taşıma araçlarına hasar veren veya yok eden maddeler içeren maddeleri ve nesnelere kapsar. Ayrıca bu sınıf yalnızca suyun varlığında aşındırıcı sıvı oluşturan veya havanın doğal neminin varlığında aşındırıcı buhar veya duman üreten diğer maddeleri de kapsar.

2.2.8.1.2 Sınıf 8 maddeleri ve nesnelere aşağıdaki şekilde alt gruplara ayrılır:

C1-C11 Aşındırıcı maddeler, ikincil riski olmayan ve bu maddeleri içeren nesnelere:

C1-C4	Asitli maddeler: C1 İnorganik, sıvı; C2 İnorganik, katı; C3 Organik, sıvı; C4 Organik, katı;
C5-C8	Bazik maddeler: C5 İnorganik, sıvı; C6 İnorganik, katı; C7 Organik, sıvı; C8 Organik, katı;
C9-C10	Diğer aşındırıcı maddeler: C9 Sıvı; C10 Katı;
C11	Nesneler;
CF	Aşındırıcı maddeler, alevlenir: CF1 Sıvı; CF2 Katı;
CS	Aşındırıcı maddeler, kendiliğinden ısınan: CS1 Sıvı; CS2 Katı;
CW	Aşındırıcı maddeler, su ile temas ettiğinde alevlenir gazlar açığa çıkartan: CW1 Sıvı; CW2 Katı;
CO	Aşındırıcı maddeler, yükseltgen: CO1 Sıvı; CO2 Katı;
CT	Aşındırıcı maddeler, zehirli ve bu maddeleri içeren nesnelere: CT1 Sıvı; CT2 Katı; CT3 Nesnelere;
CFT	Aşındırıcı maddeler, alevlenir, sıvı, zehirli;
COT	Aşındırıcı maddeler, yükseltgen, zehirli.

### *Sınıflandırma ve ambalajlama gruplarının atanması*

2.2.8.1.3 Sınıf 8'deki maddeler taşıma için mevcut tehlike derecelerine göre aşağıdaki şekilde üç ambalajlama grubunda sınıflandırılır:

Ambalajlama grubu I: Yüksek derecede aşındırıcı maddeler  
Ambalajlama grubu II: Aşındırıcı maddeler  
Ambalajlama grubu III: Daha az derecede aşındırıcı maddeler

2.2.8.1.4 Sınıf 8 altında sınıflandırılan maddeler ve nesnelere, Bölüm 3.2 Tablo A'da listelenmiştir. Maddelerin ambalajlama gruplarından I, II ve III gruplarına dağılımı, solunum riski (bkz. 2.3.8.1.5) ve su ile tepkime verme özelliği gibi ek unsurları (tehlikeli dekompozisyon ürünlerinin oluşması dahil) göz önünde bulundurularak deneyim temelinde yapılır.

2.2.8.1.5 Sınıf 8'in kriterlerine uyan, ambalajlama grubu I'e ayrılan tozların ve dumanların solunma yoluyla zehirlenme özelliğine sahip (LC50), ancak yalnızca ambalajlama grubu 3 veya daha düşük gruba ayrılan ağızdan alma yoluyla veya deri yoluyla zehirlenme özelliğine sahip bir madde veya müstahzar Sınıf 8'e atanır.

2.2.8.1.6 Bölüm 3.2 Tablo A'da ismen belirtilmeyen maddeler, karışımlar da dahil alt başlık 2.2.8.3'teki ilgili kayda ve aşağıdaki (a) dan (c)'ye kadar olan şıklardaki kriterlere uygun olarak, insan derisinin tüm kalınlığını tahrip edecek temas süresi uzunluğu temelinde, ilgili ambalajlama grubuna ayrılabilir.

İnsan derisinin tüm kalınlığını tahrip edemeyeceğine karar verilen sıvıların ve taşıma sırasında sıvı hale gelen katıların, yine de belirli metal yüzeylerde aşınmaya neden olma potansiyeli olduğu düşünülür. Ambalajlama gruplarına atanırken kaza eseri temas durumlarına dair deneyimler göz önüne alınır. Deneyimin olmadığı durumda, gruplama OECD Test Kılavuzu 404<sup>7</sup> veya 435<sup>8</sup> uyarınca yapılan testlerden elde edilen veriler esas alınarak yapılır. OECD Test Kılavuzu 430<sup>9</sup> veya 431<sup>10</sup> uyarınca aşındırıcı olmadığı belirlenen bir maddenin, ADR amaçları uyarınca daha fazla teste gerek olmadan deri için aşındırıcılık özelliği olmadığı düşünülebilir.

- (a) Sağlam deri dokusunun tüm kalınlığının, 3 dakikalık veya daha az temas süresinin ardından 60 dakikaya kadar olan bir gözlem süresi içinde yok olmasına neden olan maddeler, ambalajlama grubu I'e atanır.
- (b) Sağlam deri dokusunun tüm kalınlığının, 3 dakikadan fazla fakat 60 dakikadan fazla olmayan bir temas süresinin ardından 14 günlük bir gözlem süresi içinde yok olmasına neden olan maddeler, ambalajlama grubu II'ye atanır;
- (c) Aşağıdaki maddeler ambalajlama grubu III'e atanır:

- Sağlam deri dokusunun tüm kalınlığının, 60 dakikadan fazla fakat 4 saatten fazla olmayan bir temas süresi içinde yok olmasına neden olan maddeler veya
- Sağlam deri dokusunun tüm kalınlığının yok olmasına neden olmadığına karar verilen ancak çelik veya alüminyum yüzeylerde, her iki malzemede yapılan testler sonucunda 55°C'lik test sıcaklığında yılda 6,25 mm'yi geçen bir aşınma hızı gösteren maddeler. Çeliğin test edilmesi amacıyla, tip S235JR+CR (1.0037 resp. St 37-2), S275J2G3+CR (1.0144 resp. St 44-3), ISO 3574, Birleştirilmiş Sayılama Dizgesi (UNS) G10200 veya SAE 1020 ve alüminyumun test edilmesi amacıyla, kaplanmamış, tip 7075- T6 veya AZ5GU-T6 kullanılır. Kabul edilebilir bir test, Testler ve Kriterler Elkitabı, Kısım III, Başlık 37'de belirtilmiştir.

**NOT:** Çelik veya alüminyum üzerindeki ilk test, test edilen yüzeyin aşındırıcı olduğunu gösterirse, diğer malzemelerle ilgili testlere gerek yoktur.

<sup>7</sup> Kimyasalların test edilmesi için OECD Kılavuzu, No 404 "Akut Dermal Tahriş/Aşınma" (2002).

<sup>8</sup> Kimyasalların test edilmesi için OECD Kılavuzu, No. 435 "Cilt Aşınması için In Vitro Bariyer Membran Test Yöntemi" 2006.

<sup>9</sup> Kimyasalların test edilmesi için OECD Kılavuzu, No. 430 "In Vitro Deri Aşınması: Transkünayoz Elektrik Direnci Testi" 2004.

<sup>10</sup> Kimyasalların test edilmesi için OECD Kılavuzu, No. 431 "In Vitro Deri Aşınması: İnsan Derisi Modeli Testi" 2004.

**Tablo 2.2.8.1.6: 2.2.8.1.6 içindeki kriterleri özetleyen tablo**

Ambalajlama Grubu	Temas Zamanı	Gözlem Periyodu	Etki
I	≤ 3 dak.	≤ 60 dak.	Sağlam deri dokusunun tüm kalınlığının yok olması
I	> 3 dak. ≤ 1 sa.	≤ 14 gün	Sağlam deri dokusunun tüm kalınlığının yok olması
II	> 1 sa. ≤ 4 sa.	≤ 14 gün	Sağlam deri dokusunun tüm kalınlığının yok olması
II	-	-	Çelik veya alüminyum yüzeylerde, her iki malzemede yapılan testler sonucunda 55°C'lik test sıcaklığında yılda 6,25 mm'yi geçen bir aşınma hızı

2.2.8.1.7 Ek katkılar sonucu Sınıf 8 maddeleri, Bölüm 3.2 Tablo A'da ismen belirtilen maddelerin ait oldukları risk kategorilerinden farklı kategorilere girdikleri takdirde, bu karışımlar ve çözeltiler, asıl tehlike derecelerine göre ait oldukları kayıtlara atanır.

**NOT:** Çözeltilerin ve karışımların (müstahzarlar ve atıklar gibi) sınıflandırılması için, ayrıca, bkz. 2.1.3.

2.2.8.1.8 Paragraf 2.2.8.1.6'da belirtilen kriterler temelinde, ismen belirtilen bir çözeltilin veya karışımın veya ismen belirtilen bir madde içeren karışımın yapısının, bu Sınıfın hükümlerine tabi olup olmadığı belirlenebilir.

2.2.8.1.9 Şu özelliklere sahip:3

- Değiştirildiği üzere 67/548/AET<sup>3</sup> sayılı Direktif veya 1999/45/AT<sup>4</sup> sayılı Direktif kriterlerine uymayan ve bu nedenle bu direktiflere göre aşındırıcı olarak sınıflandırılmayan ve
  - Çelik veya alüminyum üzerinde aşındırıcı etki göstermeyen,
- maddeler, çözeltiler ve karışımlar, Sınıf 8'e ait olmayan maddeler olarak düşünülebilir.

**NOT:** UN Model Yönetmelikleri'nde listelenen UN No. 1910 kalsiyum oksit ve UN No. 2812 sodyum aluminat ADR hükümlerine tabi değildir.

### 2.2.8.2 Taşıma için kabul edilmeyen maddeler

2.2.8.2.1 Sınıf 8'deki kimyasal olarak kararsız maddeler, taşıma sırasındaki polimerizasyonu veya tehlikeli dekompozisyonu önlemek için gerekli önlemler alınmadıkça taşıma için kabul edilmez. Bu amaçla, tanklarda ve haznelerde bu tepkimelere yol açabilecek maddelerin bulunmamasına dikkat edilmelidir.

2.2.8.2.2 Aşağıdaki maddeler taşıma için kabul edilmez:

- UN No. 1798 NİTROHİDROKLORİK ASİT;
- Kullanılmış sülfürik asidin kimyasal olarak kararsız karışımları;
- Nitratlayıcı asitlerin kimyasal olarak kararsız karışımları veya denitratlanmamış sülfirik asit ile nitrik asit kalıntılarının karışımları;
- Kütlece %72'den fazla saf asitli perklorik asit sulu çözeltisi veya su dışındaki herhangi bir sıvı ile perklorik asit karışımları.

<sup>3</sup> Tehlikeli malların sınıflandırılmasına, ambalajlanmasına ve etiketlenmesine ilişkin kanunsal yaklaşımlar, yönetmelikler ve idari hükümlere ilişkin 67/548/AET sayılı, 27 Haziran 1967 tarihli Konsey Direktifi (Avrupa Toplulukları Resmi Yayını, No L 196, 16.08.1967).

<sup>4</sup> Tehlikeli müstahzarların sınıflandırılması, ambalajlanması ve etiketlenmesi ile ilgili Üye Ülkelerinin kanunsal yaklaşımlarına, yönetmeliklerine ve idari hükümlerine ilişkin Avrupa Parlamentosu'nun ve Konseyi'nin 1999/45/AT sayılı ve 31 Mayıs 1999 tarihli Direktifi (Avrupa Toplulukları Resmi Gazetesi No. L 200, 30 Temmuz 1999).

## 2.2.8.3

## Toplu kayıtların listesi

Aşındırıcı maddeler, ikincil riski olmayan ve bu maddeleri içeren nesnelere

Asit	inorganik	sıvı C1	2584 ALKİLSÜLFONİK ASİTLER, SIVI %5'ten fazla serbest sülfürik asit içeren veya 2584 ARİLSÜLFONİK ASİTLER, SIVI %5'ten fazla serbest sülfürik asit içeren 2693 BISÜLFİTLER, SULU ÇÖZELTİ, B.B.B. 2837 BISÜLFATLAR, SULU ÇÖZELTİ 3264 AŞINDIRICI SIVI, ASİDİK, İNORGANİK, B.B.B.
		kati C2	1740 HİDROJENDİFLORÜRLER, KATI, B.B.B. 2583 ALKİLSÜLFONİK ASİTLER, KATI %5'ten fazla serbest sülfürik asit içeren veya 2583 ARİLSÜLFONİK ASİTLER, KATI %5'ten fazla serbest sülfürik asit içeren 3260 AŞINDIRICI KATI, ASİDİK, İNORGANİK, B.B.B.
Bazik	organik	sıvı C3	2586 ALKİLSÜLFONİK ASİTLER, SIVI %5'ten fazla olmayan serbest sülfürik asit içeren veya 2586 ARİLSÜLFONİK ASİTLER, SIVI %5'ten az serbest sülfürik asit içeren 2987 KLOSİLANLAR, AŞINDIRICI, B.B.B. 3145 ALKİLFENOLLER, SIVI, B.B.B. (C <sub>2</sub> -C <sub>8</sub> homologlar dahil) 3265 AŞINDIRICI SIVI, ASİDİK, ORGANİK, B.B.B.
		kati C4	2430 ALKİLFENOLLER, KATI, B.B.B. (C <sub>2</sub> -C <sub>12</sub> homologlar dahil) 2585 ALKİLSÜLFONİK ASİTLER, KATI %5'ten az serbest sülfürik asit içeren veya 2585 ARİLSÜLFONİK ASİTLER, KATI %5'ten az serbest sülfürik asit içeren 3261 AŞINDIRICI KATI, ASİDİK, ORGANİK, B.B.B.
	inorganik	sıvı C5	1719 KOSTİK ALKALİ SIVI, B.B.B. 2797 AKÜ SIVISI, ALKALİ 3266 AŞINDIRICI SIVI, BAZİK, İNORGANİK, B.B.B.
		kati C6	3262 AŞINDIRICI KATI, BAZİK, İNORGANİK, B.B.B.
Diğer aşındırıcı maddeler C9-C10	organik	sıvı C7	2735 AMİNLER, SIVI, AŞINDIRICI, B.B.B. veya 2735 POLİAMİNLER, SIVI, AŞINDIRICI, B.B.B. 3267 AŞINDIRICI SIVI, BAZİK, ORGANİK, B.B.B.
		kati C8	3259 AMİNLER, SIVI, AŞINDIRICI, B.B.B. veya 3259 POLİAMİNLER, KATI, AŞINDIRICI, B.B.B. 3263 AŞINDIRICI KATI, BAZİK, ORGANİK, B.B.B.
	kati C9	sıvı C9	1903 DEZENFEKTAN, SIVI, AŞINDIRICI, B.B.B. 2801 BOYA, SIVI, AŞINDIRICI, B.B.B. veya 2801 BOYA ARA ÜRÜN, SIVI, AŞINDIRICI, B.B.B. 3066 BOYA (boya, vernik, emaye, renklendirici, lake, cila, parlatma sıvı dolgu ve sıvı vernik bazı dahil) veya 3066 BOYA İLE İLGİLİ MALZEME (boya, vernik, emaye, renklendirici, lake, cila, parlatma sıvı dolgu ve sıvı vernik bazı dahil) 1760 AŞINDIRICI SIVI, B.B.B.
kati C10		3147 BOYA, KATI, AŞINDIRICI, B.B.B. veya 3147 BOYA ARA ÜRÜN, KATI, AŞINDIRICI, B.B.B. 3244 AŞINDIRICI SIVI İÇEREN KATILAR, B.B.B. 1759 AŞINDIRICI KATI, B.B.B.	
Nesneler	C11	2794 PİLLER, ISLAK, ASİT DOLDURULMUŞ, elektrik depolama 2795 PİLLER, ISLAK, ALKALİ DOLDURULMUŞ, elektrik depolama 2800 PİLLER, ISLAK, DÖKÜLMİYEN, elektrik depolama 3028 PİLLER, KURU, POTASYUM HİDROKSİT İÇEREN, KATI, elektrik depolama 1774 YANGIN SÖNDÜRÜCÜ ŞARJLARI, aşındırıcı sıvı 2028 BOMBALAR, DUMAN, PATLAYICI OLMAYAN aşındırıcı sıvı ile, tetikleyici cihazı olmayan 3477 YAKIT HÜCRE KARTUŞLARI aşındırıcı maddeler içeren, veya 3477 EKİPMAN İÇİNDEKİ YAKIT HÜCRE KARTUŞLARI, aşındırıcı maddeler içeren, veya 3477 EKİPMANLA AMBALAJLANMIŞ YAKIT HÜCRE KARTUŞLARI, aşındırıcı maddeler içeren	
(sonraki sayfada devam ediyor)			

<sup>a</sup> ADR hükümlerine tabi olmayan kati ve aşındırıcı sıvı karışımları, maddenin yüklendiği anda veya ambalaj, konteyner veya taşıma ünitesi kapanırken görünür durumda serbest sıvı bulunmaması şartıyla, Sınıf 8'in sınıflandırma kriterlerine tabi olmadan UN No. 3244 kapsamında taşınabilir. Her ambalaj, Ambalajlama grubu II düzeyinde bir sızıntısızlık testinden geçmiş olan bir tasarım tipine karşılık gelmelidir.

**Aşındırıcı maddeler, ikincil riski (riskleri) olan ve bu maddeleri içeren nesnelere**

(devamı)

Alevlenir <sup>b</sup>	sıvı CF1	3470 BOYA AŞINDIRICI, ALEVLENİR (boya, vernik, emaye, renklendirici, lake, cila, parlatma sıvı dolgu ve sıvı vernik bazı dahil) veya 3470 BOYA İLE İLGİLİ MALZEME, AŞINDIRICI, ALEVLENİR (boya, vernik, emaye, renklendirici, lake, cila, parlatma sıvı dolgu ve sıvı vernik bazı dahil) 2734 AMİNLER, SIVI, AŞINDIRICI, ALEVLENİR, B.B.B. 2734 POLİAMİNLER, SIVI, AŞINDIRICI, ALEVLENİR, B.B.B. 2920 AŞINDIRICI SIVI, ALEVLENİR, B.B.B.
	katı CF2	2921 AŞINDIRICI KATI, ALEVLENİR, B.B.B.
KENDİLİĞİN DEN ISINAN CS	sıvı CS1	3301 AŞINDIRICI SIVI, KENDİLİĞİNDEN ISINAN, B.B.B.
	katı CS2	3095 AŞINDIRICI KATI, KENDİLİĞİNDEN ISINAN, B.B.B.
SU İLE REAKSİYONA GİREN CW	sıvı <sup>b</sup> CW1	3094 AŞINDIRICI SIVI, SU İLE REAKSİYONA GİREN, B.B.B.
	katı CW2	3096 AŞINDIRICI KATI, SU İLE REAKSİYONA GİREN, B.B.B.
Yükseltgen CO	sıvı CO1	3093 AŞINDIRICI SIVI YÜKSELTGEN, B.B.B.
	katı CO2	3084 AŞINDIRICI KATI, YÜKSELTGEN, B.B.B.
Zehirli <sup>a</sup> CT	sıvı <sup>c</sup> CT1	3471 HİDROJENDİFLORÜRLER ÇÖZELTİSİ, B.B.B. 2922 AŞINDIRICI SIVI, ZEHİRLİ, B.B.B.
	katı <sup>e</sup> CT2	2923 AŞINDIRICI KATI, ZEHİRLİ, B.B.B.
	nesnelere CT3	3506 ÜRETİLMİŞ NESNELERDE CİVA İÇERİĞİ
Alevlenir, sıvı, zehirli <sup>a</sup>	CFT	Bu sınıflandırma koduna ait başka toplu kayıt yoktur, ihtiyaç duyuluyorsa, 2.1.3.10'daki tehlike önceliği tablosuna göre saptanacak sınıflandırma kodu ve toplu kayıt ile sınıflandırılır.
Yükseltgen, zehirli <sup>a, e</sup>	COT	Bu sınıflandırma koduna ait başka toplu kayıt yoktur, ihtiyaç duyuluyorsa, 2.1.3.10'daki tehlike önceliği tablosuna göre saptanacak sınıflandırma kodu ve toplu kayıt ile sınıflandırılır.

<sup>b</sup> Su veya nemli hava ile temas ettiğinde alevlenir gazlar açığa çıkartan klorosilanlar, Sınıf 4.3 maddeleridir.

<sup>c</sup> Baskın olarak zehirli özellikler taşıyan kloroformatlar, Sınıf 6.1 maddeleridir.

<sup>d</sup> 2.2.61.1.4 ila 2.2.61.1.9'da tanımlandığı üzere soluma ile yüksek derecede zehirli özelliğe sahip olan aşındırıcı maddeler, Sınıf 6.1 maddeleridir.

<sup>e</sup> UN No. 2505 AMMONYUM FLORÜR, UN No. 1812 POTASYUM FLORÜR, UN No. 1690 SODYUM FLORÜR, UN No. 2674 SODYUM FLOROSİLİKAT ve UN No. 2856 FLOROSİLİKATLAR, B.B.B., UN No. 3415 SODYUM FLORÜR ÇÖZELTİSİ ve UN No. 3422 POTASYUM FLORÜR ÇÖZELTİSİ Sınıf 6.1 maddeleridir.

## 2.2.9 Sınıf 9 Muhtelif tehlikeli maddeler ve nesnelere

### 2.2.9.1 Kriterler

2.2.9.1.1 Sınıf 9 başlığı, taşıma sırasında diğer sınıfların başlıklarınca kapsanmayan, bir tehlike arz eden maddeleri ve nesnelere kapsar.

2.2.9.1.2 Sınıf 9 maddeleri ve nesnelere aşağıdaki şekilde alt gruplara ayrılır:

M1	İnce toz şeklinde solunduğunda sağlığı tehlikeye sokabilen maddeler;
M2	Yangın durumunda dioksinleri oluşturabilen maddeler ve aparatlar; M3 Alevlenir buhar yayan maddeler;
M4	Lityum piller;
M5	Cankurtaran araç gereçleri;
M6-M8	Çevresel açıdan tehlikeli mallar:
M6	Sulu çevre kirleticisi, sıvı;
M7	Sulu çevre kirleticisi, katı;
M8	Genetik yapısı değiştirilmiş mikroorganizmalar ve organizmalar;
M9-M10	Yükseltilmiş sıcaklık maddeleri:
M9	Sıvı;
M10	Katı;
M11	Başka bir sınıftaki tanımlara karşılık gelmeyen ama taşıma sırasında tehlike arz eden diğer maddeler.

#### *Tanımlar ve sınıflandırma*

2.2.9.1.3 Sınıf 9 altında sınıflandırılan maddeler ve nesnelere, Bölüm 3.2 Tablo A'da listelenmiştir. Bölüm 3.2 Tablo A'da ismen belirtilmeyen maddelerin ve nesnelere Tablo A'daki ilgili kayda veya alt başlık 2.2.9.3'e atanması aşağıdaki 2.2.9.1.4 ila 2.2.9.1.14 uyarınca yapılır.

#### *İnce toz şeklinde solunduğunda sağlığı tehlikeye sokabilen maddeler*

2.2.9.1.4 İnce tozlar şeklinde solunduğunda sağlığı tehlikeye sokabilen maddeler asbestler ve asbest içeren karışımları içerir.

#### *Yangın durumunda dioksin oluşturabilen maddeler ve aparatlar*

2.2.9.1.5 Yangın durumunda dioksin oluşturabilen madde ve aletler, poliklorinlenmiş bifeniller (PCB'ler) ve terfeniller (PCT'ler), polihalojenlenmiş bifeniller ve terfeniller ile bu maddeleri içeren karışımlar ve bu madde ve karışımları içeren trafoları, yoğunlaştırucuları ve aygıtları kapsar.

*NOT: PCB veya PCT içeriği 50 mg/kg'dan fazla olmayan karışımlar, ADR hükümlerine tabi değildir.*

#### *Alevlenir buhar yayan maddeler*

2.2.9.1.6 Alevlenir buhar yayan maddeler parlama noktası 55 °C'yi geçmeyen alevlenir sıvıları içeren polimerleri kapsar.

### *Lityum piller*

#### 2.2.9.1.7

Lityum içeren herhangi bir şekildeki hücreler ve piller, ekipmanın içindeki hücreler ve piller veya ekipmanla beraber ambalajlanan hücreler ve piller uygun olduğu şekilde UN No. 3090, 3091, 3480 veya 3481'e atanırlar. Aşağıdaki hükümlere uymaları halinde bu kayıtlar altında taşınabilirler:

- (a) Her bir hücre veya pil, Testler ve Kriterler Elkitabı, kısım III, alt başlık 38.3 zorunluklarını karşılayan tipte;

**NOT:** Oluştukları hücrelerin test edilmiş tiplerinden bağımsız olarak, piller, Testler ve Kriterler Elkitabı, kısım III, alt başlık 38.3 zorunluklarını karşılayan tipte olmalıdır.

- (b) Normal taşıma koşullarında, her bir hücre veya pil, güvenlik hava tahliye vanasını bünyesinde bulundurmalıdır veya şiddetli bir parçalanma olmasını engelleyecek şekilde tasarlanmalıdır;
- (c) Her bir hücre veya pil, dış kısa devrelerin olmasını engelleyecek şekilde donatılmalıdır.
- (d) Hücreler veya paralele bağlanmış hücre serileri içeren her bir pil, tehlikeli ters akışın olmasını engelleyecek şekilde etkili araçlarla donatılmalıdır (diyotlar, füyeler, vb.);
- (e) Hücreler ve piller aşağıdakileri içeren bir kalite yönetim programı ile üretilmelidir:
- (i) Tasarım ve üretim kalitesi bağlamında organizasyon yapısının ve sorumlu olacak personelin tanımı;
- (ii) Kullanılacak gerekli denetim ve test, kalite kontrol, kalite güvencesi ve süreç işletim talimatları;
- (iii) Hücrelerin üretimi sırasında, iç kısa devrele hatalarını belirlemeyi ve engellemeyi içeren süreç kontrolleri;
- (iv) Denetim raporları, test verisi, kalibrasyon verisi ve sertifikalar gibi kalite kayıtları. Test verisi saklanmalı ve yetkili otoritenin isteği üzerine sunulmalıdır;
- (v) İdare kalite yönetim programının etkili işletiminden emin olmak için inceleme yapar;
- (vi) Belgelerin ve onların güncellenmesinin kontrolü için süreç kontrolü;
- (vii) Yukarıda (a)'da belirtildiği gibi tipi test edilen hücreler ve pillere uymayan, pil ve hücrelerin kontrol yöntemleri;
- (viii) Gerekli personel için eğitim programları ve kalite yöntemleri; ve
- (ix) Son üründe bir a olmadığından emin olma yöntemleri.

**NOT:** Kurum içi kalite yönetim programları kullanılabilir. Üçüncü taraf sertifikalandırması gerekli değildir fakat yukarıda (i) ila (ix) içinde listelenen prosedürler uygun bir şekilde kayıt altına alınmalıdır ve izlenebilmelidir. Kalite yönetim programının bir kopyası yetkili otoritenin isteği halinde sunulmalıdır.

Lityum piller, Bölüm 3.3 özel hüküm 188 zorunluluklarını karşılıyorlarsa, ADR hükümlerine tabi değildirler.

NOT: UN 3171 Pille-güçlendirilmiş araç veya UN 3171 Pille-güçlendirilmiş ekipman kaydı sadece ıslak piller, sodyum pilleri, lityum metal pilleri veya lityum iyon pilleri ile güçlendirilmiş araçlara ve ıslak pillerle veya sodyum pilleriyle güçlendirilmiş pillerin monte edildiği araçlara uygulanır.

Bu UN numarasının amacı için, araçlar mal veya bir veya daha fazla kişiyi taşımak için tasarlanmış kendiliğinden çalışan aygıtlardır. Bu araçlara elektrikle çalışan arabalar, motorsikletler, küçük motorsikletler (scooter), üç ve dört tekerlekli araçlar veya motorsikletler, elektrikli bisikletler, tekerlekli sandalyeler, çim makineleri, botlar ve hava araçları örnek olarak verilebilir.

Motorlu çim biçme makineleri, temizleme makinesi veya model botları ve model hava araçları ekipman örnekleridir. Lityum metal pilleri veya lityum iyon pilleri ile kuvvetlendirilen ekipmanlar UN 3091 EKİPMAN İÇİNDE LİTYUM METAL PİLLERİ veya UN 3091 EKİPMANLA AMBALAJLANAN LİTYUM METAL PİLLERİ veya UN 3481 EKİPMAN İÇİNDE İYON METAL PİLLERİ veya UN 3481 EKİPMANLA AMBALAJLANAN İYON METAL PİLLERİ uygun olduğu şekilde kayıtları altında gönderilmelidir.

İç yakımlı motor ve ıslak piller, lityum metal piller veya lityum iyon pillerin ikisiyle de güçlendirilmiş, monte edildiği pil(ler) ile taşınan hibrid elektrikli araçlar uygun olduğu şekilde UN 3166 araç, alevlenir gazla güçlendirilmiş veya UN 3166 araç, yakıt hücresi, alevlenir sıvıyla güçlendirilmiş kayıtları altında sınıflandırılır.

#### *Can kurtaran tertibatlar*

2.2.9.1.8 Cankurtaran tertibatlar, cankurtaran tertibatları ve Bölüm 3.3 235 veya 296 özel hükümlerindeki tanımlara karşılık gelen cankurtaran araç gereçlerini ve motorlu araçları kapsar.

#### *Çevre için tehlikeli mallar*

2.2.9.1.9 (Silindi)

#### *Sulu çevre kirleticileri*

2.2.9.1.10 Çevre için tehlikeli mallar (sulu çevre)

2.2.9.1.10.1 Genel tanımlar

2.2.9.1.10.1.1 Çevre için tehlikeli mallar, sulu çevreyi kirleten sıvı veya katı maddelerin yanı sıra bu maddeleri çözümlerini ve karışımlarını (müstahzarlar ve atıklar gibi) da kapsar.

2.2.9.1.10 Amaçları uyarınca, “madde” ürünün veya kullanılan işlemde doğan katışımların kararlılığını korumak için gerekli katkılar dahil, maddenin kararlılığını etkilemeden veya bileşimini değiştirmeden ayrılabilir çözümler hariç olmak üzere üretim işlemi sırasında elde edilen veya doğal haldeki kimyasal öğeler ve bu öğelerin bileşikler anlamına gelir.

2.2.9.1.10.1.2 Sulu çevre söz konusu olduğunda, suda yaşayan organizmalar ve parçası oldukları su ekosistemi düşünülebilir<sup>11</sup>. Bu nedenle, tehlikenin tanımlanması için maddenin veya karışımın su zehirliliği temel alınır, ancak bozunma ve biyolojik birikim davranışı ile ilgili daha fazla bilgiye dayanarak bu değişebilir.

2.2.9.1.10.1.3 Aşağıdaki sınıflandırma prosedürü, tüm maddelere ve karışımlara uygulanır, ancak bazı durumlarda (örn., metaller veya suda az çözünen inorganik bileşikler) özel kılavuz gereklidir<sup>12</sup>.

<sup>11</sup> İnsanlar sağlığına etkisi gibi sulu çevreye etkilerinin dışında etkilerin göz önünde bulundurulması gerektiği sulu çevre kirleticileri için geçerli değildir.

<sup>12</sup> Bkz. GHS Ek 10.



2.2.9.1.10.1.4 Aşağıdaki tanımlar, işbu başlıkta kullanılan kısaltmalar veya terimler içindir:

- BCF: Biyo yoğunlaşma Faktörü;
- BOD: Biyokimyasal Oksijen İhtiyacı;
- COD: Kimyasal Oksijen İhtiyacı;
- GLP: İyi Laboratuvar Uygulamaları;
- ECx: %x yanıtı ile ilgili konsantrasyon;
- EC50: %50 azami yanıtı neden olan maddenin etkin konsantrasyonu;
- ErC50: Büyümenin azalması anlamında EC50;
- Kow: Oktanol/su bölüm katsayısı;
- LC50 (50% ölümcül konsantrasyon): Test hayvanları grubunda %50 (yarı) ölüme neden olan sudaki bir maddenin konsantrasyonu;
- L(E)C50: LC50 veya EC50;
- NOEC (Gözlenebilir Etkisizlik Konsantrasyonu): İstatistiksel olarak yan etkiye sahip en düşük test konsantrasyonunun hem altındaki test konsantrasyonu. NOEC, kontrol ile karşılaştırıldığında istatistiksel olarak önemli bir yan etkiye sahip değildir;
- OECD Test Kılavuzları: Ekonomik İşbirliği ve Kalkınma Örgütü (OECD) tarafında yayımlanan test kılavuzları.

2.2.9.1.10.2 Tanımlar ve veri zorunlulukları

2.2.9.1.10.2.1 Çevre için tehlikeli malların (sulu çevre) sınıflandırılması ile ilgili temel öğeler şunlardır: (a) Akut su zehirliliği;

- (a) Kronik su zehirliliği;
- (c) Potansiyel veya gerçek biyolojik birikim;
- (d) Organik kimyasalların bozunması (canlı veya cansız).

2.2.9.1.10.2.2 Uluslararası uyumluluğa sahip test yöntemlerinden elde edilen veriler tercih edilir, ancak eşdeğer oldukları düşünüldüğünde ulusal yöntemlerden elde edilen veriler de kullanılabilir. Genellikle, tatlı suda veya denizde yaşayan türlerin zehirlilik verilerinin eşdeğer veri olduğu ve tercihen OECD Test Kılavuzlarına veya İyi Laboratuvar Uygulamaları (GLP) ilkeleri uyarınca elde edilmiş olduğu düşünülür. Bu gibi verilerin bulunmadığı durumlarda, sınıflandırma mevcut en iyi verilere göre yapılır.

2.2.9.1.10.2.3 Akut sulu kirliliği maddenin, maddeyle kısa süreli su teması sonucunda bir organizmayı yaralayabilecek asıl özelliği anlamına gelir.

Akut (kısa süreli) tehlike, sınıflandırma amaçları uyarınca, bu kimyasalın bulunduğu suya kısa süreli maruz kalma sırasında, organizma için akut zehirliliğinin neden olduğu kimyasal tehlike anlamına gelir.

Akut su zehirliliği, balık kullanılarak 96 saatlik LC50 (OECD Test Kılavuzu 203 veya eşdeğeri) değeri, bir kabuklu türü kullanılarak 48 saatlik EC50 (OECD Test Kılavuzu 202 veya eşdeğeri) değeri ve/veya bir alg türü kullanılarak 72 veya 96 saatlik EC50 (OECD Test Kılavuzu 201 veya eşdeğeri) değeri ile saptanır. Bu türlerin, tüm su organizmaları yerine geçtiği düşünülür veya test yöntemi uygunsa küçük sumercimeği gibi diğer türlere ait veriler de göz önünde bulundurulabilir.

2.2.9.1.10.2.4 Kronik su zehirliliği, organizmanın yaşam döngüsü ile ilgili olarak suya maruz kalması sırasında su organizmalarına yan etkilere neden olan bir maddenin asıl özelliği anlamına gelir.

Uzun süreli tehlike, sınıflandırma amaçları uyarınca, sulu çevrede uzun süre bulunmasının ardından kronik zehirliliğin neden olduğu kimyasal tehlike anlamına gelir.

Kronik zehirlilik verileri, akut zehirlilik verilerine göre daha az bulunur ve kronik zehirlilik için test prosedürü daha azdır. OECD Test Kılavuzları 210 (Balık Hayatın İlk Evresi) veya 211 (Su Piresi Üremesi) ve 201 (Alg Büyümesinin Engellenmesi) uyarınca elde edilen veriler kabul edilebilir. Geçerli ve uluslararası anlamda kabul edilmiş diğer testler de kullanılabilir. NOEC ve diğer eşdeğer ECx kullanılır.

2.2.9.1.10.2.5 Biyolojik birikim tüm maruz kalma (hava, su, tortu/toprak ve yiyecek) çeşitlerinden ötürü bir organizmadaki maddenin yükselmesi, değişimi veya azalmasının net sonucu anlamına gelir.

Biyolojik birikim potansiyeli, oktanol/su bölüm katsayısı kullanarak saptanır ve OECD Test Kılavuzu 107 veya 117 uyarınca saptanan log Kow olarak bildirilir. Bu biyolojik birikim potansiyelini gösterse de deneysel olarak elde edilen Biyoyoğunlaşma Faktörü (BCF), daha iyi bir ölçüm verir ve mümkün olduğunda tercih edilmelidir. BCF, OECD Test Kılavuzu 305 uyarınca saptanır.

2.2.9.1.10.2.6 Bozunma organik moleküllerin küçük moleküllere ve daha sonra karbon dioksit, su ve tuzlara ayrılması anlamına gelir.

Çevresel bozunma, canlı veya cansız olabilir (örn. hidroliz) ve kullanılan kriterler bunu yansıtır. Çabuk biyolojik bozunabilirlik, OECD Test Kılavuzu 301'deki bozunabilirlik testleri (A-F) kullanarak kolayca tanımlanır. Bu testlerden geçiş seviyesi, çok ortamda hızlı bozunmanın göstergesi olarak düşünülür. Bunlar tatlı su testleridir ve bu nedenle denizler için daha uygun olan OECD Test Kılavuzu 206'nın sonuçları da dahil edilir. Bu gibi verilerin bulunmadığı durumlarda BOD(5 günlük)/COD oranı  $\geq 0,5$  hızlı bozunmanın göstergesi olarak düşünülür. Hızlı bozunabilirliği tanımlarken hidroliz gibi cansız bozunma, ana bozunma, canlı ve cansız bozunma, susuz ortamda bozunma ve çevrede kanıtlanmış hızlı bozunma göz önünde bulundurulabilir<sup>13</sup>.

Aşağıdaki kriterlere uyan maddelerin çevrede hızlı bozunabilir olduğu düşünülür:

- (a) 28 günlük biyolojik bozunabilirlik çalışmalarında, aşağıdaki bozunma seviyeleri elde edildiğinde:
- (i) Çözünmüş karbon üzerinde testlerde: 70%;
- (ii) Oksijen tükenmesi veya karbon dioksit üretimi üzerine testlerde: Teorik olarak azami olanın %60;

Bu biyolojik bozunabilirlik seviyelerine, bozunmanın başladığı 10 gün içerisinde, maddenin %10'un bozunduğu zaman ulaşılmalıdır. Madde, karmaşık, benzer yapılara sahip çok bileşenli madde olarak tanımlanmamalıdır. Bu durumda ve yeterli fikir edinildiğinde 10 günlük pencere koşulundan ve 28 günde uygulanan geçiş seviyesinden vazgeçilebilir<sup>14</sup> veya

- (b) Yalnızca BOD ve COD verilerinin bulunduğu durumlarda, BOD5/COD oranı  $\geq 0,5$  olduğunda;
- (c) Maddenin veya karışımın, 28 günlük süre içerisinde %70'in üzerinde sulu ortamda bozunma (canlı ve/veya cansız olarak) seviyesine sahip olduğunu gösteren, ikna edici başka bilimsel kanıtlar olduğunda.

2.2.9.1.10.3 Madde sınıflandırma kategorileri ve kriterleri

2.2.9.1.10.3.1 Maddeler, Tablo 2.2.9.1.10.3.1 uyarınca Akut 1, Kronik 1 veya Kronik 2 kriterlerine uyuyorsa, "çevre için zararlı madde (sulu çevre) olarak sınıflandırılır. Bu maddelerle ilgili Tablo 2.2.9.1.10.3.2'de grafiksel özet verilmiştir.

<sup>13</sup> Verilerin yorumlanmasına dair özel kılavuz için, bkz. Bölüm 4.1 ve GHS, Ek 9.

<sup>14</sup> Bkz. Bölüm 4.1 ve GHS, Ek 9, paragraf A9.4.2.2.3.

**Tablo 2.2.9.1.10.3.1: Sulu çevre için zararlı maddelerle ilgili kategoriler (bkz. Not 1)**

**(a) Akut (kısa süreli) su tehlikesi**

<b>Kategori Akut 1:</b> (bkz. Not 2)		
96 saatlik LC <sub>50</sub> (balıklar için)		≤ 1 mgr/l ve/veya
48 saatlik EC <sub>50</sub> (kabuklular için)		≤ 1 mgr/l ve/veya
72 veya 96 saatlik ErC <sub>50</sub> (algler ve diğer su bitkileri için)		≤ 1 mgr/l (bkz. Not 3)

**(b) Uzun süreli su tehlikesi (ayrıca bkz. Şekil 2.2.9.1.10.3.1)**

**(i) Yeterli kronik zehirlilik verisinin bulunduğu hızlı bozunabilir olmayan maddeler (bkz. Not 4)**

<b>Kategori Kronik 1:</b> (bkz. Not 2)		
Kronik NOEC veya EC <sub>x</sub> (balıklar için)		≤ 0,1 mgr/l ve/veya
Kronik NOEC veya EC <sub>x</sub> (kabuklular için)		≤ 0,1 mgr/l ve/veya
Kronik NOEC veya EC <sub>x</sub> (algler ve diğer su bitkileri için)		≤ 0,1 mgr/l
<b>Kategori Kronik 2:</b>		
Kronik NOEC veya EC <sub>x</sub> (balıklar için)		≤ 1 mgr/l ve/veya
Kronik NOEC veya EC <sub>x</sub> (kabuklular için)		≤ 1 mgr/l ve/veya
Kronik NOEC veya EC <sub>x</sub> (algler ve diğer su bitkileri için)		≤ 1 mgr/l

**(ii) Yeterli kronik zehirlilik verisinin bulunduğu hızlı bozunabilir maddeler**

<b>Kategori Kronik 1:</b> (bkz. Not 2)		
Kronik NOEC veya EC <sub>x</sub> (balıklar için)		≤ 0,01 mgr/l ve/veya
Kronik NOEC veya EC <sub>x</sub> (kabuklular için)		≤ 0,01 mgr/l ve/veya
Kronik NOEC veya EC <sub>x</sub> (algler ve diğer su bitkileri için)		≤ 0,01 mgr/l
<b>Kategori Kronik 2:</b>		
Kronik NOEC veya EC <sub>x</sub> (balıklar için)		≤ 0,1 mgr/l ve/veya
Kronik NOEC veya EC <sub>x</sub> (kabuklular için)		≤ 0,1 mgr/l ve/veya
Kronik NOEC veya EC <sub>x</sub> (algler ve diğer su bitkileri için)		≤ 0,1 mgr/l

**(iii) Yeterli zehirlilik verisinin bulunmadığı maddeler**

<b>Kategori Kronik 1:</b> (bkz. Not 2)		
96 saatlik LC <sub>50</sub> (balıklar için)		≤ 1 mgr/l ve/veya
48 saatlik EC <sub>50</sub> (kabuklular için)		≤ 1 mgr/l ve/veya
72 veya 96 saatlik ErC <sub>50</sub> (algler ve diğer su bitkileri için)		≤ 1 mgr/l (bkz. Not 3)
ve hızlı bozunabilir olmayan ve/veya deneysel olarak saptanan BCF ≥ 500 (yoksa, log K <sub>ow</sub> ≥ 4) olan maddeler (bkz. Not 4 ve 5)		
<b>Kategori Kronik 2:</b>		
96 saatlik LC <sub>50</sub> (balıklar için)		>1 ancak ≤ 10 mgr/l ve/veya
48 saatlik LC <sub>50</sub> (balıklar için)		>1 ancak ≤ 10 mgr/l ve/veya
72 veya 96 saatlik ErC <sub>50</sub> (algler ve diğer su bitkileri için)		>1 ancak ≤ 10 mgr/l (bkz. Not 3)
ve hızlı bozunabilir olmayan ve/veya deneysel olarak saptanan BCF ≥ 500 (yoksa, log K <sub>ow</sub> ≥ 4) olan maddeler (bkz. Not 4 ve 5)		

**NOT 1:** Balık, kabuklu ve alg organizmaları, geniş bir besin zinciri basamağını ve taksonları kapsayan taşıyıcı türler olarak test edilir ve test yöntemleri yüksek standartlara sahiptir. Diğer organizmalarla ilgili veriler de göz önünde bulundurulabilir, ancak eşdeğer türleri ve test bitiş noktalarını temsil etmeleri gereklidir.

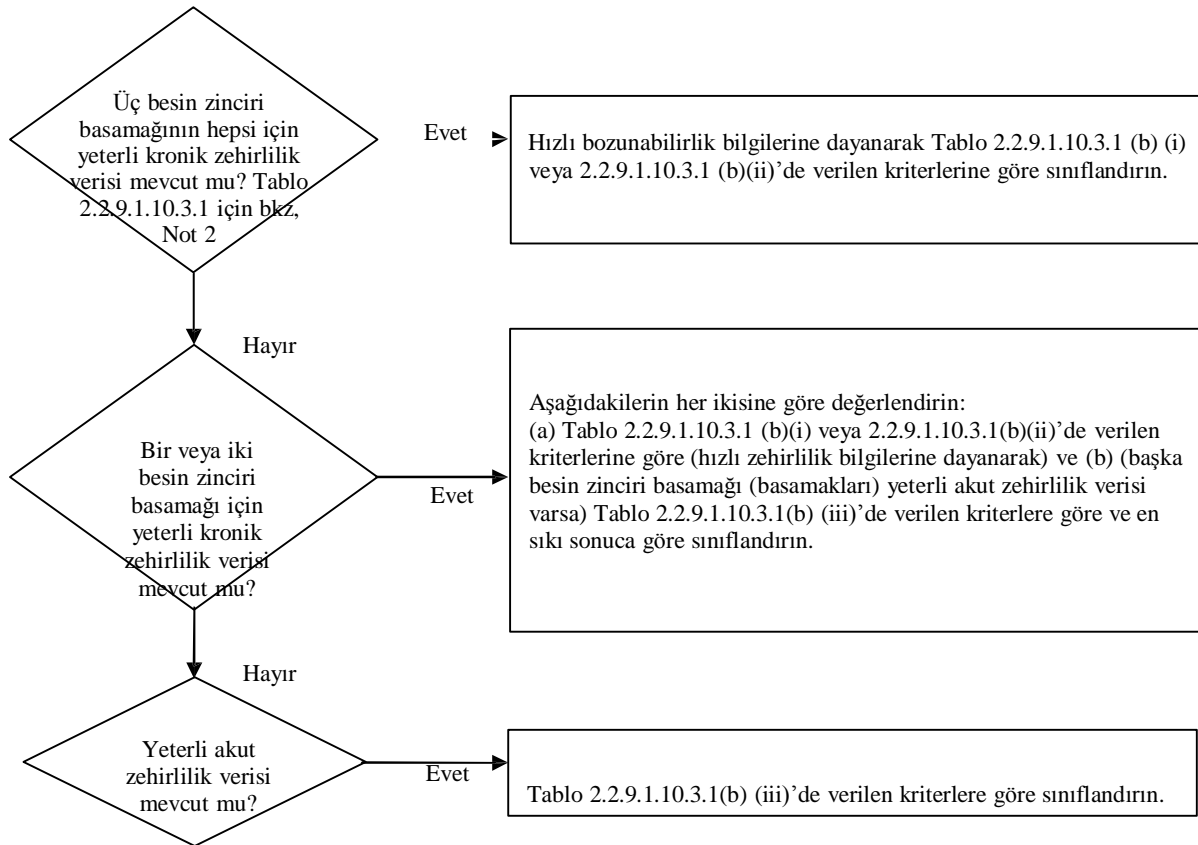
**NOT 2:** Maddeleri, Akut 1 ve/veya Kronik 1 olarak sınıflandırırken, aynı zamanda, toplama yöntemini uygulayabilmek için ilgili M faktörünün (bkz. 2.2.9.1.10.4.6.4) de belirtilmesi gereklidir.

**NOT 3:** Alg zehirliliği ErC<sub>50</sub> (= EC<sub>50</sub> (büyüme hızı)) değerinin sonraki en hassas türden ve yalnızca bu etkiye bağlı bir sınıflandırmadaki sonuçlardan 100 kez daha aşağıda olması durumunda, su bitkilerinin zehirliliğine işaret eden bir zehirlilik olup olmadığı dikkate alınmalıdır. Bu durumun görülmediği hallerde, hangi sınıflandırmanın uygulanacağına dair profesyonel görüşe başvurulur. Sınıflandırma ErC<sub>50</sub> değerine göre yapılır. EC<sub>50</sub> değerinin belirtilmediği veya EC<sub>50</sub> değerinin kaydedilmediği durumlarda, sınıflandırma mevcut en düşük EC<sub>50</sub> değerine göre yapılır.

**NOT 4:** Hızlı bozunabilirliğin olmaması, çabuk biyolojik bozunabilirliğine olmamasından veya hızlı bozunabilirliğin olmadığına dair diğer delillerden kaynaklanır. Bozunabilirlik ile ilgili deneylerle saptanmış veya hesaplanarak elde edilmiş herhangi bir yararlı veri olmaması durumunda, madde hızla bozunabilir olmayan bir madde olarak kabul edilir.

**NOT 5:** Deneylerle elde edilmiş  $BCF \geq 500$  değerine dayanarak biyolojik birikim potansiyeli saptanır veya bu değer yoksa  $\log K_{ow}$  değerinin maddenin biyolojik birikim potansiyelinin ilgili tanımlayıcısı olması kaydıyla  $\log K_{ow} \geq 4$  değeri biyolojik birikim potansiyelini verir. Hesaplanan  $\log K_{ow}$  değerleri, tahmini değerlerden üstündür ve hesaplanan BCF değerleri  $\log K_{ow}$  değerlerinden daha üstündür.

### Şekil 2.2.9.1.10.3.1: Sulu çevre için uzun süreli tehlikeler gösteren maddelerin kategorileri



2.2.9.1.10.3.2 Aşağıdaki Tablo 2.2.9.1.10.3.2'de yer alan sınıflandırma şeması, maddelerin sınıflandırılması ile ilgili kriterleri özetler.

**Tablo 2.2.9.1.10.3.2: Sulu çevre için tehlikeli mallar için sınıflandırma şeması**

Sınıflandırma kategorileri			
Akut tehlike (bkz. Not 1)	Uzun süreli tehlike (bkz. Not 2)		
	Yeterli kronik zehirlilik verileri mevcut		Yeterli kronik zehirlilik verileri mevcut değil (bkz. Not 1)
	Hızlı bozunabilir olmayan maddeler (bkz. Not 3)	Hızlı bozunabilir maddeler (bkz. Not 3)	
<b>Kategori: Akut 1</b>	<b>Kategori: Kronik 1</b>	<b>Kategori: Kronik 1</b>	<b>Kategori: Kronik 1</b>
L(E)C <sub>50</sub> ≤ 1,00	NOEC veya EC <sub>x</sub> ≤ 0,1	NOEC veya EC <sub>x</sub> ≤ 0,01	L(E)C <sub>50</sub> ≤ 1,00 ve hızlı bozunabilirliğin olmaması ve/veya BCF ≥ 500 veya yoksa log K <sub>ow</sub> ≥ 4
	<b>Kategori: Kronik 2</b>	<b>Kategori: Kronik 2</b>	<b>Kategori: Kronik 2</b>
	0,1 < NOEC veya EC <sub>x</sub> ≤ 1	0,01 < NOEC veya EC <sub>x</sub> ≤ 0,1	1,00 < L(E)C <sub>50</sub> ≤ 10,0 ve hızlı bozunabilirliğin olmaması ve/veya BCF ≥ 500 veya yoksa log K <sub>ow</sub> ≥ 4

**NOT 1:** Balıklar, kabuklular ve/veya algler veya diğer su bitkileri için mg/l cinsinden L(E)C<sub>50</sub> değerlerine dayalı akut zehirlilik şeridi (veya başka deneysel veriler<sup>15</sup> yoksa Kantitatif Yapı-Etki İlişkileri (QSAR) hesaplaması)

**NOT 2:** Suda çözünürlüğünün üzerinde veya 1 mg/l üzerinde üç besin zinciri basamağının hepsi için yeterli kronik verilerin mevcut olmaması halinde, maddeler çeşitli kronik kategorilere sınıflandırılır. ("Yeterli" verilerin söz konusu bitiş noktaları yeterli bir biçimde kapsadığı anlamına gelir. Genelde bu hesaplanan test verileri demektir, ancak gereksiz testlerden kaçınmak için, vaka bazında değerlendirmeye tahmini verilere, örn. (Q)SAR, veya belirgin durumlarda uzman görüşüyle sınıflandırılabilir.

**NOT 3:** Balıklar veya kabuklular için mg/l cinsinde NOEC veya eşdeğer EC<sub>x</sub> değerlerine dayanan kronik zehirlilik şeridi veya kronik zehirlilik için bilinen diğer hesaplamalar.

2.2.9.1.10.4 Karışımlar için sınıflandırma kategorileri ve kriterleri

2.2.9.1.10.4.1 Karışımlar için sınıflandırma sistemi, Akut 1 ve Kronik 1 ve 2 kategorileri anlamına gelen maddeler için kullanılan kategorilerdir. Karışımın sulu çevre için tehlikelerinin sınıflandırırken mevcut tüm verilerin kullanılabilmesi için, uygun olduğu hallerde aşağıdaki varsayım yapılır ve uygulanır:

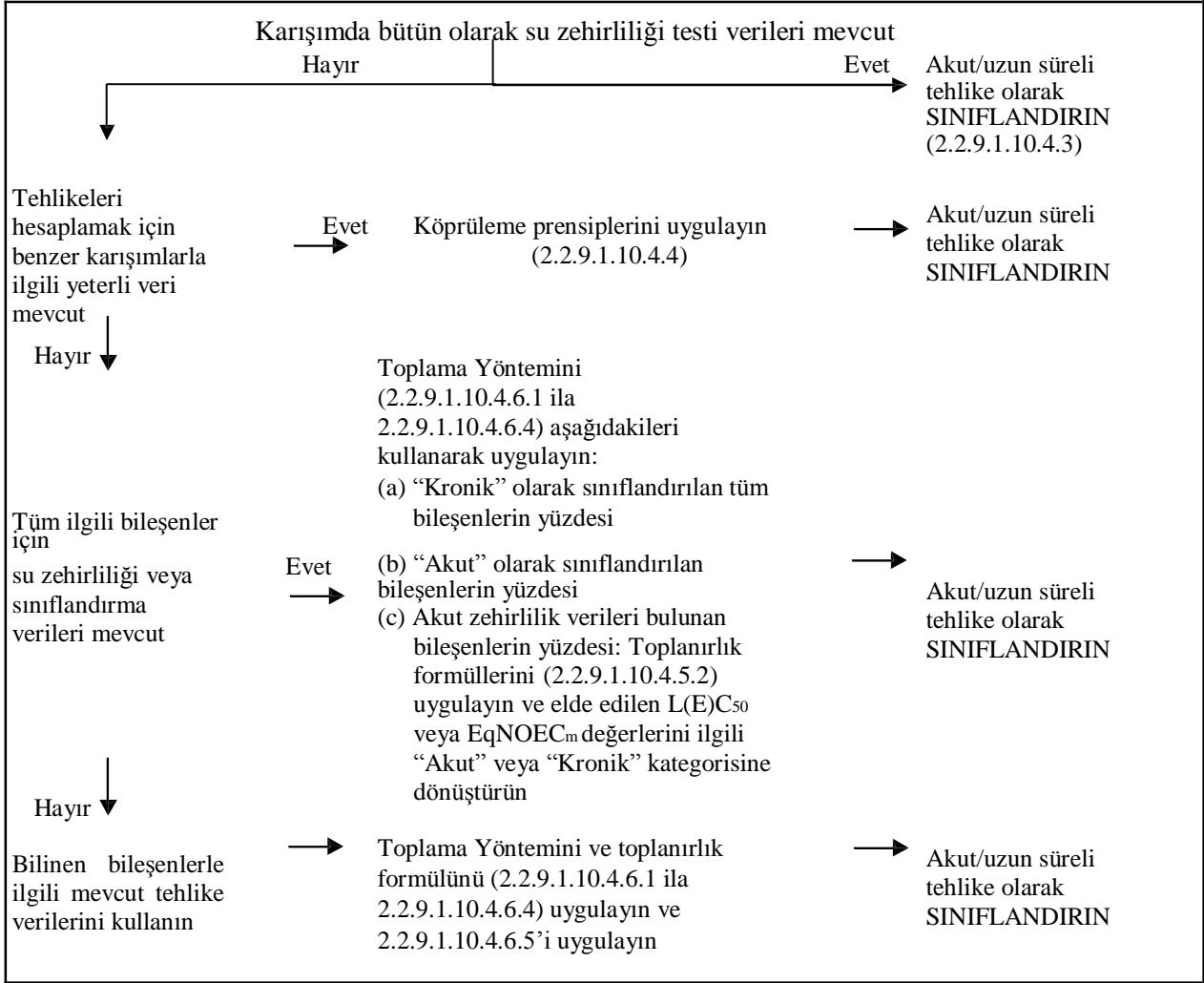
%0,1'den az bir bileşen bulunan karışımı sulu çevre için tehlikeli olarak sınıflandırılmanın uygun olduğu varsayımının (örn, yüksek derecede zehirli bileşenler durumunda olduğu gibi) olmadığı durumlarda, Akut ve/veya Kronik 1 olarak sınıflandırılan, konsantrasyonda %0,1'e eşit veya bundan daha fazla (kütlece) bulunan bileşenler ve %1'e eşit veya bundan daha fazla bulunan diğer bileşenler, karışımın "ilgili bileşenleridir."

2.2.9.1.10.4.2 Sulu çevre için tehlikeleri sınıflandırma ile ilgili yaklaşım aşamalıdır ve karışımın kendisi ve karışımın bileşenleri ile ilgili mevcut bilgilerin türüne bağlıdır. Aşamalı yaklaşımın öğeleri aşağıdakileri kapsar:

- Test edilen karışıma dayalı sınıflandırmalar;
- Köprüleme prensiplerine dayalı sınıflandırma;
- "Sınıflandırılan bileşenlerin toplamının" ve/veya "toplanırlık formülünün" kullanılması. Aşağıdaki şekil

<sup>15</sup> Özel kılavuz GHS, Bölüm 4.1, paragraf 4.1.2.13 ve Ek 9, Başlık A9.6'da verilmiştir.

**Şekil 2.2.9.1.10.4.2: Akut ve uzun süreli sulu çevre tehlikeleri için karışımların sınıflandırılması ile ilgili aşamalı yaklaşım**



2.2.9.1.10.4.3 Karışımın tamamı için zehirlilik verileri mevcut olduğunda karışımların sınıflandırılması

2.2.9.1.10.4.3.1 Bir bütün olarak karışım, su zehirliliğini saptamak için test edildiğinde, bu bilgiler maddeler için belirlenen kriterlere uygun olarak karışımı sınıflandırmak için kullanılır. Normalde sınıflandırma balıklar, kabuklular ve alg/bitkiler ile ilgili verilere (bkz.2.2.9.1.10.2.3 ve 2.2.9.1.10.2.4) dayanır. Bir bütün olarak karışım ile ilgili yeterli akut veya kronik veri yoksa, "köprüleme prensipleri" veya "toplama yöntemi" uygulanır (bkz. 2.2.9.1.10.4.4 ile 2.2.9.1.10.4.6).

2.2.9.1.10.4.3.2 Karışımların uzun süreli tehlike sınıflandırması, bozunabilirlik ve bazı durumlarda biyolojik birikim ile ilgili ek bilgi gerektirir. Bir bütün olarak karışımlarla ilgili bozunabilirlik veya biyolojik birikim verileri yoktur. Karışımlar için bozunabilirlik ve biyolojik birikim testleri, yorumlaması güç olduğundan ve bu gibi testle yalnızca tek bir madde için geçerli olabileceğinden kullanılmaz.

2.2.9.1.10.4.3.3 Akut 1 kategorisi için sınıflandırma

(a) Bir bütün olarak karışım için,  $L(E)C_{50} \leq 1$  mg/l olduğunu gösteren yeterli akut zehirlilik testi verisi (LC50 veya EC50) mevcut olduğunda:

Karışımı, Tablo 2.2.9.1.10.3.1 (a) uyarınca Akut 1 olarak sınıflandırın;

(b) Bir bütün olarak karışım için,  $L(E)C_{50}(s) > 1$  mg/l veya suda çözünürlüğün üstünde olduğunu gösteren yeterli akut zehirlilik testi verisi (LC50(s) veya EC50(s) mevcut olduğunda:

ADR kapsamında akut tehlike olarak sınıflandırmaya gerek yoktur.

#### 2.2.9.1.10.4.3.4 Kronik 1 ve 2 kategorileri için sınıflandırma

- (a) Bir bütün olarak karışım için, test edilen karışımın EC<sub>x</sub> veya NOEC değerlerinin  $\leq$  1mg/l olduğunu gösteren yeterli kronik zehirlilik verisi (EC<sub>x</sub> veya NOEC) mevcut olduğunda:
- (i) Karışımı, Tablo 2.2.9.1.10.3.1 uyarınca Kronik 1 veya 2 olarak sınıflandırın; (Hızlı bozunabilir) Mevcut bilgiler, karışımdaki ilgili bileşenlerin hızlı bozunabilir olduğunu gösteriyorsa;
- (ii) Diğer tüm durumlarda karışımı, Tablo 2.2.9.1.10.3.1 (b) (i) (hızlı bozunabilir olmayan) uyarınca Kronik 1 veya 2 olarak sınıflandırın;
- (b) Bir bütün olarak karışım için, test edilen karışımın EC<sub>x</sub>(s) veya NOEC(s) değerleri  $>$  1mg/l veya suda çözünürlüğün üzerinde olduğunu gösteren yeterli kronik zehirlilik verisi (EC<sub>x</sub> veya NOEC) mevcut olduğunda:

ADR kapsamında akut tehlike olarak sınıflandırmaya gerek yoktur.

#### 2.2.9.1.10.4.4 Karışımın tamamı için zehirlilik verileri mevcut olmadığında karışımların sınıflandırılması: Köprüleme prensipleri

2.2.9.1.10.4.4.1 Karışımın kendisinin sulu çevre için tehlikesini saptamak amacıyla test edilmediği, ancak karışımın tehlikelerini yeterli bir biçimde belirlemek için tek tek bileşenler ve benzer test edilmiş karışımlar hakkında yeterli verilerin bulunduğu durumlarda, bu veriler aşağıdaki belirli köprüleme kuralları uyarınca kullanılır. Bu sayede, sınıflandırma sürecinde, hayvanlar üzerinde ek testlere gerek duymadan karışımın tehlikelerini en olası biçimde belirlenmesini sağlayacak mevcut veriler kullanılır.

#### 2.2.9.1.10.4.4.2 Seyreltme

Yeni bir karışımın, en az zehirli özgün bileşene eşit veya bu bileşenden düşük sulu zehirlilik sınıflandırması olan ve diğer bileşenlerin sulu çevre için tehlikesini etkilemesi beklenmeyen bir seyrelticiye sahip test edilen bir madde veya karışım ile seyreltildiği durumlarda, ortaya çıkan karışım test edilen özgün karışıma veya maddeye eşdeğer olarak sınıflandırılır. Ayrıca, 2.2.9.1.10.4.5'te açıklanan yöntem de uygulanabilir.

#### 2.2.9.1.10.4.4.3 Harmanlama

Test edilmeyen yığının sulu çevre için tehlike sınıflandırılmasının değiştiğine dair önemli bir varyasyon olduğuna inanmak için bir neden olmaması kaydıyla, bir karışımın test edilen üretim yığınının sulu çevre için tehlike sınıflandırılmasının, aynı üretici tarafından veya aynı üreticinin kontrolü ile üretilen aynı ticari ürünün başka bir test edilmemiş üretim yığını ile büyük oranda eşdeğer olduğu varsayılır. Böyle bir varyasyon olduğu durumlarda, yeni sınıflandırma gereklidir.

#### 2.2.9.1.10.4.4.4 En ciddi sınıflandırma kategorilerinde (Kronik 1 ve Akut 1) sınıflandırılan karışımların konsantrasyonu

Test edilen bir karışım Kronik 1 ve/veya Akut 1 olarak sınıflandırılırsa ve karışımın Kronik 1 ve/veya Akut 1 olarak sınıflandırılan bileşenleri daha fazla konsantre edilirse, daha fazla konsantre edilmiş olan test edilmemiş karışım, ek teste gerek olmadan test edilmiş özgün karışım ile aynı sınıflandırma kategorisinde sınıflandırılır.

#### 2.2.9.1.10.4.4.5 Bir zehirlilik kategorisi içinde ara değerlendirme

Aynı bileşenlere sahip üç karışım (A, B ve C) için, A ve B karışımlarının test edildiği ve aynı zehirlilik kategorisinde olduğu durumlarda ve test edilmeyen C karışımının A ve B karışımları ile aynı zehirli aktif bileşenlere sahip olduğu ancak A ve B karışımlarındaki konsantrasyonlara ara derecedeki zehirli aktif bileşenlerin konsantrasyonlarına sahip olduğu durumlarda, C karışımının A ve B ile aynı kategoride olduğu varsayılır.

#### 2.2.9.1.10.4.4.6 Büyük ölçüde benzer karışımlar

Aşağıda verilmiştir:

(a) İki karışım:

(i) A + B;

(ii) C + B;

(b) B bileşenin konsantrasyonu, her iki karışımda da aynıdır;

(c) (i) karışımındaki A bileşenin konsantrasyonu (ii) karışımındaki C bileşenininkile aynıdır;

(d) A ve C ile ilgili sulu çevreye tehlikelerine dair veriler mevcuttur ve büyük ölçüde birbirine eşdeğerdir, yani A ve C aynı tehlike kategorisindedir ve B'nin sulu çevreye zehirliliğini etkilemeleri beklenmez.

(i) veya (ii) karışımı test verilerine göre sınıflandırılmışsa, diğer karışım aynı tehlike kategorisine atanabilir.

2.2.9.1.10.4.5 Karışımın tüm bileşenleri veya yalnızca birkaç bileşeni için zehirlilik verileri mevcut olduğunda karışımların sınıflandırılması

2.2.9.1.10.4.5.1 Karışımın sınıflandırılması, sınıflandırılan bileşenlerinin konsantrasyonlarının toplamına dayanır. "Akut" veya "Kronik" olarak sınıflandırılan bileşenlerin yüzdesi, toplama yönteminde doğrudan kullanılır. Toplama yönteminin ayrıntıları 2.2.9.1.10.4.6.1 den 2.2.9.1.10.4.6.4'e kadar verilmiştir.

2.2.9.1.10.4.5.2 Karışımlar, sınıflandırılan (Akut 1 ve/veya Kronik 1, 2 olarak) iki bileşenin kombinasyonundan veya yeterli zehirlilik test verilerinin mevcut olduğu bileşenlerden oluşabilir. Karışımdaki birden fazla bileşen için yeterli zehirlilik verileri mevcut olduğunda, bu bileşenlerin birleşik zehirliliği, zehirlilik verilerinin niteliğine bağlı olarak aşağıdaki toplanırlık formülleri (a)'yı veya (b)'yi kullanarak hesaplanır.

(a) Akut su zehirliliğine bağlı olarak:

$$\frac{\sum C_i}{L(E)C_{50m}} = \sum \frac{C_i}{n L(E)C_{50i}}$$

Bu denklemde:

$C_i$  = i bileşenin konsantrasyonu (kütle yüzdesi);  
 $L(E)C_{50i}$  = i bileşeni (mg/l) için  $LC_{50}$  ya da  $EC_{50}$ ;  
 $n$  = Bileşenlerin sayısı ve i 1 ila n arasındadır;  
 $L(E)C_{50m}$  = Test verisi olan karışımın kısmının  $L(E)C_{50}$  değeri;

Hesaplanan zehirlilik, karışımın bu parçasını daha sonra toplama yöntemini uygularken kullanılan akut tehlike kategorisine atamak için kullanılır.

(b) Kronik su zehirliliğine bağlı olarak:

$$\frac{\sum C_i + \sum C_j}{EqNOEC_m} = \sum \frac{C_i}{n NOEC_i} + \sum \frac{C_j}{n 0,1 NOEC_j}$$

Bu denklemde:

$C_i$  = Hızlı bozunabilir bileşenleri kapsayan i bileşenin konsantrasyonu (kütle yüzdesi);  
 $C_j$  = Hızlı bozunabilir olmayan bileşenleri kapsayan j bileşenin konsantrasyonu (kütle yüzdesi);  
 $NOEC_i$  = Hızlı bozunabilir bileşenlerini kapsayan i bileşeni için NOEC (veya kronik zehirlilik için bilinen diğer önlemler), mg/l cinsinden;  
 $NOEC_j$  = Hızlı bozunabilir olmayan bileşenlerini kapsayan j bileşeni için NOEC (veya kronik zehirlilik için bilinen diğer önlemler), mg/l cinsinden;  
 $n$  = Bileşenlerin sayısı, i ve j 1 ila n arasındadır;  
 $EqNOEC_m$  = Test verisi olan karışımın kısmının eşdeğer NOEC değeri;



Böylece, eşdeğer zehirlilik, hızlı bozunabilir olmayan maddelerin hızlı bozunabilir maddelerden daha “ciddi” tehlike seviyesinde sınıflandırıldığını gösterir.

Hesaplanan eşdeğer zehirlilik, hızlı bozunabilir maddeler kriterleri (Tablo 2.2.9.1.10.3.1 (b) (ii)) uyarınca, karışımın bu parçasını daha sonra toplama yöntemini uygularken kullanılan, uzun süreli tehlike teorisine atamak için kullanılır.

2.2.9.1.10.4.5.3 Karışımın kısmı için toplanırılık formülünü uygularken, aynı cins grubu ile ilgili olan her bileşen zehirlilik değerini kullanarak karışımın bu kısmının zehirliliğinin hesaplanması ve daha sonra elde edilen en yüksek zehirliliğin (en düşük değer) kullanılması (yani üç grubun en hassası olanının kullanılması) tercih edilir. Ancak, aynı cins grubundaki her bileşen için zehirlilik verisi mevcut olmadığında, her bileşenin zehirlilik değeri, maddelerin sınıflandırılmasına göre seçilen zehirlilik değerleri, yani kullanılan daha yüksek zehirlilik (en hassas test organizmalarından) ile aynı şekilde seçilir. Hesaplanan akut ve kronik zehirlilik, maddeler için belirtilen kriterleri kullanarak karışımın bu kısmını Akut 1 ve/veya Kronik 1 veya 2 olarak sınıflandırmak için kullanılır.

2.2.9.1.10.4.5.4 Karışım birden çok yolla sınıflandırılırsa, en ihtiyatlı sonucu veren yöntem kullanılır.

2.2.9.1.10.4.6 Toplama yöntemi

2.2.9.1.10.4.6.1 Sınıflandırma prosedürü

Genelde, karışımlar için daha ciddi bir sınıflandırma, daha düşük derecede ciddiyete sahip bir sınıflandırmadan üstündür, örneğin Kronik 1 sınıflandırması Kronik 2'den üstündür. Sonuç olarak sınıflandırmanın sonucu Kronik 1 ise sınıflandırma prosedürü tamamlanmış demektir. Kronik 1'den daha ciddi bir sınıflandırma mümkün olmadığından, sınıflandırma prosedürünü daha fazla sürdürmeye gerek yoktur.

2.2.9.1.10.4.6.2 Akut 1 kategorisi için sınıflandırma

2.2.9.1.10.4.6.2.1 Öncelikle, Akut 1 olarak sınıflandırılan tüm bileşenler göz önünde bulundurulur. Bu bileşenlerin konsantrasyonlarının toplamı (% olarak) %25'e eşit veya bundan büyükse, bütün karışım Akut 1 olarak sınıflandırılır. Hesaplama sonucunda karışım Akut 1 olarak sınıflandırılırsa, sınıflandırma prosedürü tamamlanır.

2.2.9.1.10.4.6.2.2 Akut tehlikeler için karışımların, sınıflandırılan bileşenlerin konsantrasyonlarının bu şekilde toplanmasına göre sınıflandırılması, aşağıdaki Tablo 2.2.9.1.10.4.6.2.2'de özetlenmiştir.

Tablo 2.2.9.1.10.4.6.2.2: Akut tehlikeler için bir karışımın, sınıflandırılan bileşenlerin konsantrasyonlarının toplanmasına göre sınıflandırılması

Aşağıdaki şekilde sınıflandırılan bileşenlerin	Aşağıdaki şekilde sınıflandırılan karışım:
Akut 1 $\sim M^a \geq \%25$	Akut 1

a M faktörünün açıklaması için, bkz. 2.2.9.1.10.4.6.4.

2.2.9.1.10.4.6.3 Kronik 1 ve 2 kategorileri için sınıflandırma

2.2.9.1.10.4.6.2.1 Öncelikle, Kronik 1 olarak sınıflandırılan tüm bileşenler göz önünde bulundurulur. Bu bileşenlerin konsantrasyonlarının toplamı (% olarak) %25'e eşit veya bundan büyükse, karışım Kronik 1 olarak sınıflandırılır. Hesaplama sonucunda karışım Kronik 1 olarak sınıflandırılırsa, sınıflandırma prosedürü tamamlanır.

2.2.9.1.10.4.6.3.2 Karışımın Kronik 1 olarak sınıflandırılmadığı durumlarda, karışımın Kronik 2 olarak sınıflandırılması göz önünde bulundurulur. Bir karışım, Kronik 1 olarak sınıflandırılan tüm bileşenlerinin konsantrasyonlarının (% olarak) toplamının 10 ile çarpımı artı Kronik 2 olarak sınıflandırılan tüm bileşenlerinin konsantrasyonlarının (% olarak) toplamı %25'ten büyük veya buna eşit ise Kronik 2 olarak sınıflandırılır. Hesaplama sonucunda karışım Kronik 2 olarak sınıflandırılırsa, sınıflandırma prosedürü tamamlanır.

2.2.9.1.10.4.6.3.3 Uzun süreli tehlikeler için karışımların, sınıflandırılan bileşenlerin konsantrasyonlarının bu şekilde toplamına göre sınıflandırılması, aşağıdaki Tablo 2.2.9.1.10.4.6.3.3'te özetlenmiştir.

**Tablo 2.2.9.1.10.4.6.3.3: Uzun süreli tehlikeler için bir karışımın, sınıflandırılan bileşenlerin konsantrasyonlarının toplamına göre sınıflandırılması**

Aşağıdaki şekilde sınıflandırılan bileşenlerin konsantrasyonlarının (% olarak) toplamı:	Aşağıdaki şekilde sınıflandırılan karışım:
Kronik 1 ~ M <sup>a</sup> $\geq$ %25	Kronik 1
(M ~ 10 ~ Kronik 1) + Kronik 2 $\geq$ %25	Kronik 2

<sup>a</sup> M faktörünün açıklaması için, bkz. 2.2.9.1.10.4.6.4.

2.2.9.1.10.4.6.4 Yüksek derecede zehirli bileşenler içeren karışımlar

1 mg/l'nin oldukça altında akut zehirliliklere ve/veya 0,1 mg/l'nin (hızlı azaltılabilir değilse) ve 0,01 mg/l'nin (hızlı bozunabilirse) oldukça altında kronik zehirliliklere sahip Akut 1 ve Kronik 1 bileşenleri, karışımın zehirliliğini etkileyebilir ve bu bileşenler toplama yöntemini uygularken artırılmış ağırlıkta verilir. Bir karışım akut veya Kronik 1 olarak sınıflandırılan bileşenleri içerdiğinde, yalnızca yüzdelerin toplanması yerine bir faktör ile Akut 1 ve Kronik 1 bileşenlerinin konsantrasyonlarını çarpıp, ağırlıklı toplam kullanarak 2.2.9.1.10.4.6.2 ve 2.2.9.1.10.4.6.3'te belirtilen aşamalı yaklaşım uygulanır. Bu, Tablo 2.2.9.1.10.4.6.2'nin sol sütunundaki "Akut 1" konsantrasyonunun ve Tablo

2.2.9.1.10.4.6.3.3'ün sol sütunundaki "Kronik 1" konsantrasyonunun uygun çarpım faktörü ile çarpıldığı anlamına gelir. Bu bileşenlere uygulanacak çarpım faktörleri, aşağıdaki Tablo 2.2.9.1.10.4.6.4'te özetlendiği üzere zehirlilik değeri kullanarak belirlenir. Bu nedenle, Akut 1 ve/veya Kronik 1 bileşenlerini içeren bir karışımı sınıflandırmak amacıyla sınıflandıran kimsenin toplama yöntemini uygulamak için M faktörünün değerini bilmesi gerekir. Alternatif olarak, karışımdaki tüm yüksek derecede zehirli bileşenler için zehirlilik verisi mevcut olduğunda ve belirli akut ve/veya kronik zehirlilik verisi olmayanlar dahil diğer tüm bileşenlerin düşük zehirliliğe sahip olduğu veya hiç zehirli olmadığına ve karışımın çevre için tehlikeli olmasına önemli bir katkısı olmadığına dair makul kanıtlar olduğunda, toplanırlık formülü (bkz. 2.2.9.1.10.4.5.2) kullanılabilir.

**Tablo 2.2.9.1.10.4.6.4: Karışımların yüksek derecede zehirli bileşenleri için çarpım faktörleri**

Akut zehirlilik	M faktörü	Kronik zehirlilik	M faktörü	
L(E)C50 değeri		NOEC değeri	NRD <sup>a</sup> bileşenler	RD <sup>b</sup> bileşenler
0,1 < L(E)C50 ≤ 1	1	0,01 < NOEC ≤ 0,1	1	–
0,01 < L(E)C50 ≤ 0,1	10	0,001 < NOEC ≤ 0,01	10	1
0,001 < L(E)C50 ≤ 0,01	100	0,0001 < NOEC ≤ 0,001	100	10
0,0001 < L(E)C50 ≤ 0,001	1 000	0,00001 < NOEC ≤ 0,0001	1 000	100
0,00001 < L(E)C50 ≤ 0,0001	10 000	0,000001 < NOEC ≤ 0,00001	10 000	1 000
(faktör 10 aralıkları ile devam edin)		(faktör 10 aralıkları ile devam edin)		

<sup>a</sup> Hızlı bozunabilir olmayan.

<sup>b</sup> Hızlı bozunabilir.

2.2.9.1.10.4.6.5 Yararlı herhangi bilgiye sahip olmayan bileşenlerin olduğu karışımların sınıflandırılması

İlgili bir veya birden fazla bileşenle ilgili akut ve/veya kronik su zehirliliğine dair yararlı herhangi bilginin olmaması durumunda, karışımın kesin bir tehlike kategorisine atanamadığı sonucuna varılır. Bu durumda, karışım aşağıdaki ek ifadeyle birlikte yalnızca bilinen bileşenlere dayanarak sınıflandırılır: "Karışımın yüzde x'i, sulu çevreye tehlikesi bilinmeyen bileşen (bileşenler) içerir."

2.2.9.1.10.5 1272/2008/EC<sup>16</sup> sayılı Tüzük uyarınca çevre için tehlikeli (sulu çevre için) olarak tanımlanan maddeler ve karışımlar

2.2.9.1.10.3 ve 2.2.9.1.10.4 kriterleri uyarında sınıflandırmak için verilerin mevcut olmaması durumunda, karışım veya madde:

- (a) 1272/2008/EC<sup>16</sup> sayılı Tüzük uyarınca Su Akut 1, Su Kronik 1 veya Su Kronik 2 kategorisine (kategorilerine) atanırsa veya 1272/2008/AT<sup>16</sup> sayılı Tüzük, risk ifadesi (ifadeleri) R50, R50/53 veya R51/53, 67/548/EEC<sup>3</sup> veya 1999/45/EC<sup>4</sup> uyarınca halen ilgiliyse, çevre için tehlikeli madde (sulu çevre) olarak sınıflandırılır;
- (b) Adı geçen Direktifler veya Tüzük uyarınca böyle bir risk ifadesi veya kategorisine atanmazsa, çevre için tehlikeli madde (sulu çevre) düşünülmeyebilir.

2.2.9.1.10.6 2.2.9.1.10.3, 2.2.9.1.10.4 veya 2.2.9.1.10.5 hükümleri uyarınca, çevre için tehlikeli mallar (sulu çevre) olarak sınıflandırılan maddelerin veya karışımların atanması

ADR kapsamında başka bir şekilde sınıflandırılmadıkça çevre için tehlikeli mallar (sulu evre) olarak sınıflandırılan maddeler ve karışımlar aşağıdakilere atanır:

UN No. 3077 ÇEVRE İÇİN TEHLİKELİ MADDE, KATI, B.B.B. VEYA  
UN No. 3082 ÇEVRE İÇİN TEHLİKELİ MADDE, SIVI, B.B.B.  
Ambalajlama grubu III'e atanırlar.

*Genetik yapısı değiştirilmiş mikroorganizmalar veya organizmalar*

2.2.9.1.11 Genetik yapısı değiştirilmiş mikroorganizmalar ve genetik yapısı değiştirilmiş organizmalar, genetik mühendisliği aracılığıyla doğal bir şekilde gerçekleşmeyecek bir biçimde kasıtlı olarak genetik malzemesi değiştirilen mikroorganizmalar ve organizmalardır. Zehirli maddelerin veya bulaşıcı maddelerin tanımını karşılamayan ancak normalde doğal üremenin sonucu olmayan bir şekilde hayvanları, bitkileri veya mikrobiyolojik maddeleri değiştirebilecek nitelikteyseler, Sınıf 9'a (UN No. 3245) atanırlar.

**NOT 1:** Bulaşıcı, genetik yapısı değiştirilmiş mikroorganizmalar ve organizmalar Sınıf 6.2 maddeleridir ve UN No.ları 2814, 2900 veya 3373'tür.

**NOT 2:** Menşei, güzergah üzerindeki ve nihai ülke yetkili kurumları tarafından kullanımına izin verildiğinde, genetik yapısı değiştirilmiş mikroorganizmalar veya organizmalar ADR hükümlerine tabi değildir<sup>17</sup>.

**NOT 3:** Canlı hayvanlar, Sınıf 9'da sınıflandırılmış genetik yapısı değiştirilmiş mikroorganizmaları taşıma için kullanılamaz; ancak madde başka bir şekilde taşınmıyorsa, bu kural bozulabilir. Genetik yapısı değiştirilmiş canlı hayvanlar, menşei ve nihai ülkelerin yetkili kurumlarının şartları ve koşulları uyarınca taşınır.

2.2.9.1.12 (Silindi)

<sup>3</sup> Tehlikeli malların sınıflandırılması, ambalajlanması ve etiketlenmesine ilişkin kanunsal yaklaşımlar, yönetmelikler ve idari hükümlere ilişkin 67/548/AET sayılı, 27 Haziran 1967 tarihli Konsey Direktifi (Avrupa Toplulukları Resmi Yayını, No L 196, 16 Ağustos 1967).

<sup>4</sup> Tehlikeli müstahzarların sınıflandırılması, ambalajlanması ve etiketlenmesi ile ilgili Üye Ülkelerinin kanunsal yaklaşımlarına, yönetmeliklerine ve idari hükümlerine ilişkin Avrupa Parlamentosu'nun ve Konseyi'nin 1999/45/AT sayılı ve 31 Mayıs 1999 tarihli Direktifi (Avrupa Toplulukları Resmi Gazetesi No. L200, 30 Temmuz 1999).

<sup>16</sup> Maddelerin ve karışımların sınıflandırılması, etiketlenmesi ve ambalajlanması ile ilgili Avrupa Parlamentosu'nun ve Konseyi'nin 1272/2008/AT sayılı ve 16 Aralık 2008 tarihli Tüzüğü (Avrupa Birliği Resmi Gazetesi No. L 353, 30 Aralık 2008)

<sup>17</sup> Özellikle bkz. genetik yapısı değiştirilmiş organizmaların çevreye bilinçli olarak bırakılmasına ilişkin Avrupa Parlamentosu'nun ve Konseyi'nin 2001/18/AT sayılı Direktifi Kısım C ve Avrupa Topluluğu için yetkilendirme prosedürlerini belirleyen, ilga edici 90/220/AET sayılı Konsey Direktifi (Avrupa Topluluğu Resmi Gazetesi, No. L 106, 17 Nisan 2001, sf. 8-14).

### *Yükseltilmiş sıcaklık maddeleri*

2.2.9.1.13 Yükseltilmiş sıcaklık maddeleri, sıvı halde 100 °C veya üzerinde taşınan ve bu konumdayken onların parlama noktasından düşük parlama noktasına sahip olan veya taşıma için teslim alınan maddeleri kapsar. Bunlar ayrıca 240 °C veya üzerinde taşınan veya taşıma için teslim edilen katıları kapsar.

**NOT:** *Yükseltilmiş sıcaklıktaki maddeleri herhangi başka bir sınıfın kriterlerine uymazlarsa Sınıf 9'a atanabilir.*

*Başka bir sınıftaki tanımlara karşılık gelmeyen ama taşıma sırasında tehlike arz eden diğer maddeler.*

2.2.9.1.14 Başka sınıf tanımlamalarına uymayan aşağıdaki diğer muhtelif maddeler Sınıf 9'a atanır:

Parlama noktası 61°C'nin altında olan katı amonyak bileşikleri;

Düşük tehlikeli dithiyonitler;

Uçuculuğu yüksek sıvılar;

Zararlı dumanlar yayan maddeler;

Alerjen içeren maddeler;

Kimyasal çantalar ve ilkyardım çantaları;

Elektrik çift katmanlı kapasitörler ( 0.3 Wh'den daha yüksek enerji saklama kapasiteli)

**NOT:** *UN Model Yönetmeliklerinde listelenmiş UN No. 1845 karbon dioksit, katı (kuru buz) <sup>18</sup>, UN No. 2071 amonyum nitrat gübreleri, UN No. 2216 balık yemi (balık artığı), kararlaştırılmış, UN No. 2807 mıknatıslanmış malzeme, UN No.3166 motor, iç yanmalı veya 3166 araç, alevlenir gaz ile çalışan veya 3166 motor, yakıt hücreli, alevlenir sıvı ile çalışan veya 3166 araç, yakıt hücreli, alevlenir gaz ile çalışan veya 3166 araç, yakıt hücreli, alevlenir sıvı ile çalışan, UN No. 3171 pil ile çalışan araç veya 3171 pil ile çalışan teçhizat (ıslak pil) (2.2.9.1.7'nin sonundaki NOT'a da bakınız), UN No. 3334 uçuş için düzenlenen sıvı, b.b.b. ve UN No.3335 uçuş için düzenlenen katı, b.b.b. ve UN No. 3363 UN Model Yönetmeliklerinde listelenen makinede veya aparatta bulunan tehlikeli maddeler ADR hükümlerine tabi değildir.*

### *Ambalajlama gruplarının atanması*

2.2.9.1.15 Bölüm 3.2 Tablo A sütun (4)'te belirtildiğinde, Sınıf 9 maddeleri ve nesnelere tehlike derecelerine göre aşağıdaki ambalaj gruplarından birine ayrılır:

Ambalajlama grubu II: Orta derecede tehlike içeren maddeler;

Ambalajlama grubu III: Düşük derecede tehlikeli maddeler.

### **2.2.9.2 Taşıma için kabul edilmeyen maddeler ve nesnelere**

Aşağıdaki maddeler ve nesnelere taşıma için kabul edilmez:

- Bölüm 3,3 188, 230 veya 636 özel hükümlerinin ilgili koşullarına uymayan lityum piller;
- UN No. 2315, 3151, 3152 veya 3432'ye atanan maddeleri içeren kondansörler, transformatörler ve hidrolik aparatlar gibi aparatlar için temizlenmemiş boş muhafaza kapları.

<sup>18</sup> UN No. 1845 karbon dioksit, katı (kuru buz) soğutucu olarak kullanılır, bkn. 5.5.3.

### 2.2.9.3 Kayıtların listesi

İnce tozlar şeklinde bulunduğu tehlikeye sokabilen maddeler	M1	2212 MAVİ ASBESTLER (krosidolit) veya 2212 KAHRERENGİ ASBESTLER (amosit, misorit) 2590 BEYAZ ASBEST (krizolit, aktinolit, antofilit veya tremolit)
Yangın durumunda dioksin oluşturabilen maddeler ve aparatlar	M2	2315 POLİKLORİNLENMİŞ BİFENİLLER, SIVI 3432 POLİKLORİNLENMİŞ BİFENİLLER, KATI 3151 POLİHALOJENLENMİŞ BİFENİLLER, SIVI veya 3151 POLİHALOJENLENMİŞ TERFENİLLER, SIVI 3152 POLİHALOJENLENMİŞ BİFENİLLER, KATI veya 3152 POLİHALOJENLENMİŞ TERFENİLLER, KATI
Alevlenebilir buhar çıkaran maddeler	M3	2211 POLİMERİK BONCUKLAR, GENLEŞEBİLİR, alevlenir buhar açığa çıkaran 3314 PLASTİK KALIP BİLEŞİĞİ hamur, tabaka veya çekilmiş kordon formunda olan, alevlenir buhar açığa çıkartan
Lityum piller	M4	3090 LİTYUM METAL PİLLER (lityum alaşım piller dahil) 3091 TEÇHİZAT İÇERİSİNDE LİTYUM METAL PİLLER (lityum alaşım piller dahil) veya 3091 LİTYUM METAL PİLLER TEÇHİZATLI AMBALAJLANMIŞ (lityum alaşım piller dahil) 3480 LİTYUM METAL PİLLER (lityum iyon polimer piller dahil) 3481 TEÇHİZAT İÇERİSİNDE LİTYUM İYON PİLLER (lityum iyon polimer piller dahil) veya 3481 TEÇHİZATLI AMBALAJLANMIŞ LİTYUM İYON PİLLER (lityum iyon polimer piller dahil)
Can kurtarıcı aletler	M5	2990 CAN KURTARICI ALETLER, KENDİLİĞİNDEN ŞİŞEN 3072 CAN KURTARICI ALETLER KENDİLİĞİNDEN ŞİŞMEYEN Teçhizat olarak tehlikeli maddeler içeren 3268 HAVA YASTIĞI ŞİŞİRİCİLERİ veya 3268 HAVA YASTIĞI MODÜLLERİ veya 3268 EMNİYET KEMERİ SIKIŞTIRICILARI
Çevreye zararlı maddeler	M6	3082 ÇEVRE İÇİN TEHLİKELİ MADDE, SIVI, B. B. B.
	M7	3077 ÇEVRE İÇİN TEHLİKELİ MADDE, KATI, B. B. B.
Yüksek sıcaklıktaki maddeler	M8	3245 GENETİK YAPISI DEĞİŞTİRİLMİŞ MİKROORGANİZMALAR veya 3245 GENETİK YAPICI DEĞİŞTİRİLMİŞ ORGANİZMALAR
	M9	3257 YÜKSEK SICAKLIKTAKI SIVI, B. B. B., 100 °C' de veya üstünde ve parlama noktasının altında (erimiş metaller ve erimiş metal tuzları vb. dahil)
Taşıma sırasında tehlike teşkil etmeyen fakat diğer sınıf tanımlarını karşılamayan maddeler ve nesnelere	M10	3258 YÜKSEK SICAKLIKTAKI KATI, B. B. B., 240 °C'de veya altında
	M11	Başka toplu kayıt mevcut değildir. Yalnızca Bölüm 3.2 Tablo A'da listelenmiş aşağıdaki maddeler, bu sınıflandırma kodu altında Sınıf 9 hükümlerine tabidir: 1841 ASETALDEHİT AMONYAK 1931 ÇİNKO DİTİYONİT (ÇİNKO HİDROSÜLFİT) 1941 DİBROMODİFLOROMETAN 1990 BENZELDEHİT 2969 FASULYE YAĞI veya 2969 MISIR YAĞI veya 2969 MEYVA EZMESİ YAĞI veya 2969 TABAKA YAĞI 3316 KİMYASAL KİT veya 3316 İLK YARDIM KİTİ 3359 DEZENFEKTE EDİLMİŞ BİRİM 3499 KAPASİTÖR, elektrik çift katmanlı ( 0.3 Wh'den daha yüksek enerji saklama kapasiteli)

## BÖLÜM 2.3

### TEST YÖNTEMLERİ

#### 2.3.0 Genel

Bölüm 2.2 veya bu Bölüm'de aksi belirtilmedikçe, tehlikeli malların sınıflandırılması için Testler ve Kriterler Elkitabı'nda tanımlanan test yöntemleri kullanılır.

#### 2.3.1 A tipi dinamitli patlayıcılar için sızma testi

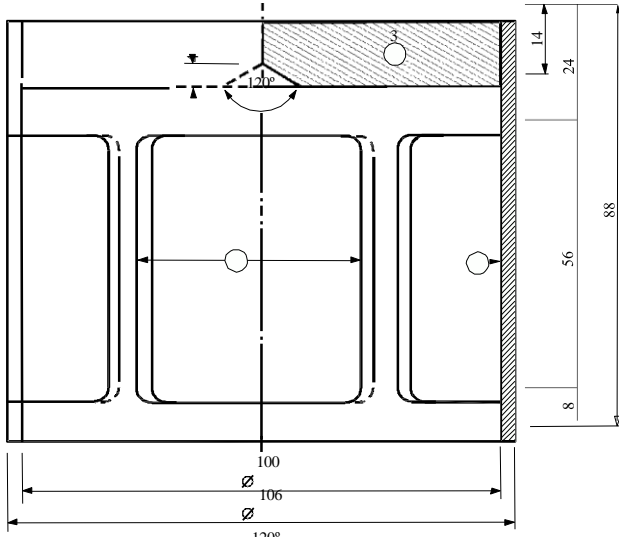
2.3.1.1 A tipi dinamitli patlayıcılar (UN No. 0081), %40'dan fazla sıvı nitrik ester içeriyorlarsa, Testler ve Kriterler Elkitabı'nda tanımlanan test yöntemlerine ek olarak aşağıdaki ayrışma testinin şartlarını karşılamalıdır.

2.3.1.2 Dinamitli patlayıcının sızmasının test edilmesi için kullanılan aparat (şekil 1 ile 3) içi boş, bronz bir silindir içerir. Aynı metalden bir levha ile bir ucundan kapatılmış bu silindirin çapı 15,7 mm ve derinliği 40 mm. Çevresi üzerinde çapı 0,5 mm olan 20 delik (5 delikten oluşan 4 takım) açılmıştır. 48 mm. boyunca silindirik olarak biçimlendirilmiş ve toplam uzunluğu 52 mm. olan bronz bir piston, dikey olarak yerleştirilmiş silindirin içine kayar. Çapı 15,6 mm. olan piston 2200 gramlık bir kütle ile yüklenmiştir; bu sayede silindirin tabanı üzerine 120 kPa (1,20 bar) değerinde bir basınç uygulanmış olur.

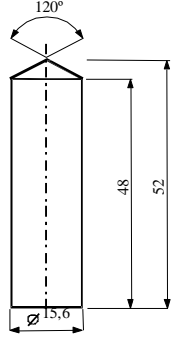
2.3.1.3 30 mm. uzunluğunda, 15 mm. çapında ve 5 ila 8 gram ağırlığında, dinamitli patlayıcıdan oluşan bir tapa, çok ince bir tülbent içine sarılır ve silindire yerleştirilir. Bundan sonra piston ve yük kütlesi bunun üzerine yerleştirilir, bu sayede, dinamitli patlayıcı 120 kPa (1,20 bar) değerinde bir basınca maruz kalır. Silindir deliklerinin dış açıklıklarında yağsı damlacıkların (nitrogliserin) ilk görülmesi için geçen zaman not edilir.

2.3.1.4 Sıvı sızmalarının görülme süresi beş dakikadan fazlaysa dinamitli patlayıcının tatmin edici olduğu kabul edilir; bu test 15°C ila 25°C sıcaklığında yapılır.

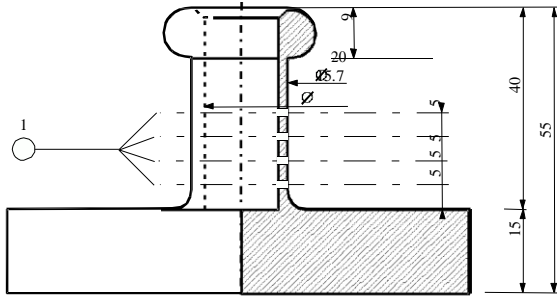
## Dinamitli patlayıcı sızma testi



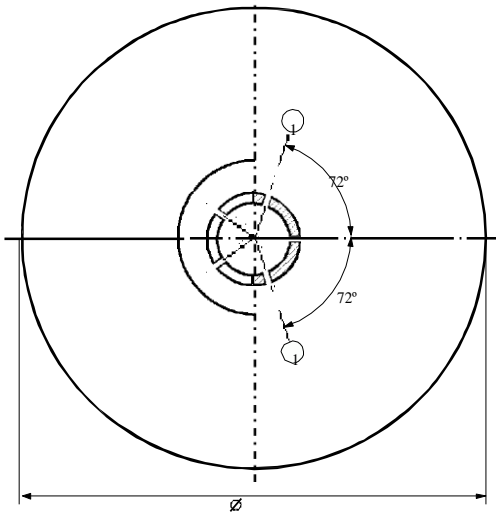
Şekil 1: Çan formunda yük, kütlesi 2220 gr., bronz piston üzerinden asılabilen



Şekil 2: Silindirik bronz piston, boyutları mm olarak



Şekil 3: İçi boş bronz silindir, bir uçtan kapanır, çizim ve kesim boyutları mm olarak



### Şekil 1 ila 3

- (1) 0,5 N'de 5'li delikli 4 takım
- (2) bakır
- (3) iç yüzde konik merkezli demir plaka
- (4) 4 açıklık, yaklaşık 46x56, dış çevrede çift aralıklarla ayarlanmış

### 2.3.2 Sınıf 4.1'deki nitratlanmış selüloz karışımlarına ilişkin testler

- 2.3.2.1 Nitroselüloz, 132 °C'de yarım saat ısıtıldığında, görünür biçimde sarımsı-kahverengi nitratlı dumanlar (nitratlı gazlar) yaymaz. Tutuşma sıcaklığı 180 °C nin üzerinde olmalıdır. Bkz. aşağıdaki 2.3.2.3 ile 2.3.2.8, 2.3.2.9 (a) ve 2.3.2.10.
- 2.3.2.2 3 gram plastikleştirilmiş nitroselüloz, 132 °C'de bir saat ısıtıldığında, görünür biçimde sarımsı-kahverengi nitratlı dumanlar (nitratlı gazlar) yaymaz. Tutuşma sıcaklığı 170 °C'nin üzerinde olmalıdır. Bkz. aşağıdaki 2.3.2.3 ile 2.3.2.8, 2.3.2.9 (b) ve 2.3.2.10.
- 2.3.2.3 Aşağıda verilen test yöntemleri, maddelerin karayoluyla taşınmasının kabul edilebilirliği konusunda farklı düşünceler oluştuğunda uygulanır.
- 2.3.2.4 Bu başlık içinde yukarıda belirtilen kararlılık koşullarını doğrulayan başka yöntemler ve test yöntemleri kullanılıyorsa, bu yöntemler aşağıda belirtilen yöntemlerle aynı sonuçları verir.
- 2.3.2.5 Aşağıda tanımlanan ısıtma yoluyla kararlılık testleri yapılırken, test edilmekte olan numuneyi içeren fırının sıcaklığı, öngörülen sıcaklıktan 2 °C'den fazla sapma göstermez; testin öngörülen 30 dakika veya 60 dakikalık süresi ise, en fazla 2 dakikalık bir sapma ile tamamlanır. Numunenin yerleştirilmesinden sonra fırının istenilen sıcaklığa ulaşması beş dakikadan fazla tutmaz.
- 2.3.2.6 2.3.2.9 ve 2.3.2.10'daki testler yapılmadan önce, numuneler birleştirilmiş ve tane haline getirilmiş kalsiyum klorür içeren bir vakum desikatöründe, ortam sıcaklığında, 15 saatten az olmamak üzere kurutulur. Numune maddesi desikatörde ince bir tabaka halinde yayılmıştır; bu amaçla, toz halinde veya lifli halde olmayan maddeler, öğütülür, rendelenir veya küçük parçalar halinde kesilir. Desikatör içindeki basınç 6,5 kPa (0,065 bar) değerinin altında tutulur.
- 2.3.2.7 Yukarıda 2.3.2.6'da belirtilen kurutma yapılmadan önce, 2.3.2.2'ye uygun maddeler, iyi havalandırılmalı, sıcaklığı 70°C'ye ayarlanmış bir fırında, her çeyrek saatteki kütle kaybı başlangıçtaki kütlelerin %0,3'ünden az oluncaya dek ön-ısıtmaya tabi tutulur.
- 2.3.2.8 3.2.1'e uygun zayıf nitratlanmış nitroselüloz, ilk önce yukarıda 2.3.2.7'de belirtilen ön-ısıtmaya tabi tutulur; bundan sonra kurutma, nitroselülozu en az 15 saat boyunca bir desikatörde, konsantre sülfürik asit üzerinde bekleterek tamamlanır.

### 2.3.2.9 Isı altında kimyasal kararlılık testi

(a) Yukarıdaki paragraf 2.3.2.1'de listelenmiş maddenin testi.

(i) Aşağıdaki boyutlara sahip iki cam deney tüpünün her birinin içine

uzunluk	350 mm
iç çap	16 mm
cidar kalınlığı	1,5 mm

kalsiyum klorür üzerinde kurutulmuş 1 gram madde yerleştirilir (gerekliyorsa, madde, her biri 0,05 gramdan fazla olmayan parçalara ayrıldıktan sonra kurutulur).

Gevşek yerleştirilmiş kapaklarla tamamen kapatılmış her iki deney tüpü, bundan sonra, uzunluklarının en az beşte dördü görünebilecek biçimde bir fırına yerleştirilir ve 132°C'lik sabit bir sıcaklıkta 30 dakika boyunca bırakılır. Bu süre içerisinde, beyaz bir arka zemin üzerinde, sarımsı-kahverengi dumanlar biçiminde nitratlı gazların belirgin biçimde yayılıp yayılmadığı gözlenir.

(ii) Bu gibi dumanların olmadığı durumlarda, madde kararlı olarak kabul edilir.



(b) *Plastikleştirilmiş nitroselüloz testi (bkz.2.3.2.2)*

- (i) (a)'da sözü edilenlere benzer şekilde cam deney tüpleri içerisine 3 gram plastikleştirilmiş nitroselüloz konur ve tüpler 132 °C'lik sabit bir sıcaklıktaki bir fırına yerleştirilir.
- (ii) Plastikleştirilmiş nitroselüloz içeren deney tüpleri bir saat süreyle fırında tutulur. Bu süre içerisinde sarımsı-kahverengi nitratlı dumanların (nitratlı gazların) açığa çıkması gerekir. Gözlem ve değerlendirme (a)'da olduğu gibi yapılır.

### **2.3.2.10 Tutuşma sıcaklığı (bkz 2.3.2.1 ve 2.3.2.2)**

- (a) Tutuşma sıcaklığı, bir cam deney tüpü içerisine kapatılmış 0,2 gram maddeyi Wood'un alaşım banyosuna batırıp ısıtarak saptanır. Deney tüpü, banyo 100 °C'ye ulaştığında banyonun içerisine yerleştirilir. Bundan sonra banyonun sıcaklığı, her bir dakikada 5°C olmak üzere gittikçe artırılır.
- (b) Deney tüplerinin boyutları aşağıdaki gibi olmalıdır:

uzunluk	125 mm
iç çap	15 mm
cidar kalınlığı	0,5 mm

ve deney tüpü 20 mm. derinliğe batırılmalıdır;
- (c) Test üç kez tekrarlanmalıdır. Maddenin tutuştuğu sıcaklık yani yavaş veya hızlı yanma, tutuşma, patlama her seferinde not edilmelidir;
- (d) Bu üç testte not edilen en düşük sıcaklık, tutuşma sıcaklığıdır.

### **2.3.3 Smf 3, 6.1 ve 8'deki alevlenir sıvılara ilişkin testler**

#### **2.3.3.1 Parlama noktasının saptanması**

2.3.3.1.1 Alevlenir sıvıların parlama noktasının saptanması için aşağıdaki yöntemler kullanılabilir:

##### Uluslararası standartlar:

ISO 1516 (Parlama/parlamama noktası tayini – Kapalı kap denge yöntemi) ISO  
1523 (Parlama noktası tayini – Kapalı kap denge yöntemi)  
ISO 2719 (Parlama noktası tayini – Pensky Martens Kapalı Kap Metodu)  
ISO 13736 (Parlama noktası tayini – Abel Kapalı Kap Metodu)  
ISO 3679 (Parlama noktası tayini – Hızlı denge kapalı kap yöntemi)  
ISO 3680 (Parlama/parlamama noktası tayini – Hızlı denge kapalı kap yöntemi)

##### Ulusal standartlar:

*American Society for Testing Materials International, 100 Barr Harbor Drive, PO Box C700, West Conshohocken, Pennsylvania, USA 19428-2959:*

ASTM D3828-07a, Standard Test Methods for Flash Point by Small Scale Closed-Cup Tester  
ASTM D56-05, Standard Test Method for Flash Point by Tag Closed-Cup Tester  
ASTM D3278-96(2004)e1, Standard Test Methods for Flash Point of Liquids by Small Scale Closed-Cup Apparatus  
ASTM D93-08, Standard Test Methods for Flash Point by Pensky-Martens Closed-Cup Tester

*Association française de normalisation, AFNOR, 11, rue de Pressensé, F-93571 La Plaine Saint-Denis Cedex:*

French standard NF M 07 - 019  
French standards NF M 07 - 011 / NF T 30 - 050 / NF T 66 - 009  
French standard NF M 07 - 036

*Deutsches Institut für Normung, Burggrafenstr. 6, D-10787 Berlin:*

Standard DIN 51755 (flash-points below 65 °C)

State Committee of the Council of Ministers for Standardization, RUS-113813, GSP, Moscow, M-49  
Leninsky Prospekt, 9:

GOST 12.1.044-84

2.3.3.1.2 Çözücü içeren boya, zambak ve benzeri akmazlığı yüksek ürünlerin parlama noktasını belirlemek için, aşağıdaki standartlara uygun biçimde, yalnızca akmazlığı yüksek sıvıların parlama noktasını saptamaya uygun test yöntemleri ve aparatlar kullanılır:

- (a) Uluslararası Standart ISO 3679: 1983; (b) Uluslararası Standart ISO 3680: 1983; (c) Uluslararası Standart ISO 1523: 1983;
- (d) Uluslararası standartlar EN ISO 13736 ve EN ISO 2719, Yöntem B.

2.3.3.1.3 2.3.3.1.1'de listelenen standartlar, yalnızca belirtilen parlama noktası aralıklarında kullanılır. Kullanılacak standardın seçiminde, madde ile örnek tutucu arasındaki kimyasal tepkime olasılığı düşünülmelidir. Aparat güvenliğe uygun olarak hava akımı almayacak şekilde yerleştirilir. Güvenlik amacıyla organik peroksitler ve kendiliğinden tepkimeye giren maddeler (ayrıca "enerjik" maddeler olarak da bilinir) veya zehirli maddeler için küçük boyutta, 2 ml civarında, bir numunesi kullanan bir yöntem uygulanır.

2.3.3.1.4 Dengesizlik yöntemiyle belirlenen parlama noktası  $23 \pm 2$  °C veya  $60 \pm 2$  °C bulunursa, her sıcaklık aralığı için denge yöntemi ile onaylanır.

2.3.3.1.5 Alevlenir bir sıvının sınıflandırılmasında bir uyumsuzluk olduğu durumda, parlama noktası kontrol testi, 2.2.3.1'de verilen sınırlardan (sırasıyla 23°C ve 60 °C) 2°C'den fazla sapmayan bir sonuç veriyorsa, göndericinin önerdiği sınıflandırma kabul edilir. Sapma, 2°C'den fazla ise ikinci bir kontrol testi yapılır ve iki testten elde edilen parlama noktalarından en küçüğü benimsenir.

### 2.3.3.2 **Başlangıç kaynama noktasının saptanması**

Alevlenir sıvıların başlangıç kaynama noktasının saptanması için aşağıdaki yöntemler kullanılabilir:

#### Uluslararası standartlar:

- ISO 3924 (Petrol Ürünleri-Kaynama Sıcaklığı Aralığının Tayini – Gaz Kromatografik Yöntem)
- ISO 4626 (Uçucu organik sıvılar – Ham madde olarak kullanılan organik çözücülerin kaynama aralığı tayini)
- ISO 3405 (Petrol ürünleri – Atmosfer basıncında damıtma özelliklerinin tayini)

<sup>1</sup> Kimyasalların Kaydına, Değerlendirilmesine, İznine ve Kısıtlanmasına (REACH) ilişkin Avrupa Parlamentosu'nun ve Konseyi'nin 1907/2006 sayılı Tüzüğüne (AT) uygun olarak test yöntemleri sunan 440/2008 sayılı, 30 Mayıs 2008 tarihli Komisyon Tüzüğü (AT) (Avrupa Birliği Resmi Gazetesi, No. L 142, 31.05.2008, sayfa 1-179 ve No. 143, 03.06.2008, sayfa 55).

#### Ulusal standartlar:

American Society for Testing Materials International, 100 Barr Harbor Drive, PO Box C700, West Conshohocken, Pennsylvania, USA 19428-2959:

ASTM D86-07a, Standard Test Method for Distillation of Petroleum Products at Atmospheric Pressure

ASTM D1078-05, Standard Test Method for Distillation Range of Volatile Organic Liquids

#### Kabuledilebilir dıęeryöntemler:

440/2008<sup>1</sup> sayılı Komisyon Tüzüğü (AT) Eki Kısım A'da belirtilen yöntem A.2.

#### **2.3.3.3 Peroksit içerięinin saptanması için test**

Bir sıvının peroksit içerięinin saptanması için ařaęıdaki prosedür kullanılır:

Titrasyon yapılacak sıvıdan p kadar bir miktar (5 gram civarında, 0,01 hassaslıęında tartılmıř) bir Erlenmeyer kabına konur; 20 cm<sup>3</sup> asetik anhidrit ve 1 gram kadar toz halindeki katı potasyum iyodür eklenir; kap çalkalanır ve 10 dakika sonra, yaklaşık 60 °C'ye 3 dakika boyunca ısıtılır. 5 dakika süresince soęumaya bırakıldıktan sonra 25 cm<sup>3</sup> su eklenir. Bundan sonra yarım saat bekletilir ve hiç indikatör eklenmeden, desinormal sodyum tiyosülfat çözeltisi ile serbest kalan iyotun titrasyonu yapılır. Bundan sonra yarım saat bekletilir ve hiç indikatör eklenmeden, desinormal sodyum tiyosülfat çözeltisi ile serbest kalan iyotun titrasyonu yapılır. Gereken tiyosülfat çözeltisinin hacmine, n cm<sup>3</sup> olarak kabul edilirse, numunedeki peroksit yüzdesi (H<sub>2</sub>O<sub>2</sub> olarak hesaplanmıř) řu formülle hesaplanır:

$$\frac{17n}{100p}$$

#### **2.3.4 Akıřkanlıęın saptanması için test**

Bir sıvının, akmazlıęı yüksek veya macun kıvamında maddelerin ve karıřımlarının akıřkanlıęını saptamak için ařaęıdaki deney yöntemi kullanılır.

##### **2.3.4.1 Test aparatları**

47,5 gr ± 0,05 gr'lık bir kılavuz çubuęu olan ve ISO 2137:1985'e uygun ticari penetrometre; koni řeklinde delikleri ve 102,5 gr ± 0,05 gr'lık kütlesi olan duralumin elekli disk (bkz. řekil 1); numunenin alınması için, 72 mm. ile 80 mm'lik iç çapı olan karıřım kabı.

##### **2.3.4.2 Test prosedürü**

Ölçümden en az yarım saat önce numune karıřım kabına dökülür. Bundan sonra kap hava ve su geçirmeyecek řekilde kapatılır ve ölçüme kadar bekletilir. Hava ve su geçirmeyecek řekilde kapatılmıř karıřım kabındaki numune 35 °C ± 0,5 °C sıcaklıęa kadar ısıtılır ve ölçümden hemen önce (iki dakikadan fazla olamaz) penetrometre tablası üzerine yerleřtirilir. Bundan sonra, elek diskin S noktası, sıvı yüzeyi ile temas ettirilir ve batma hızı ölçülür.

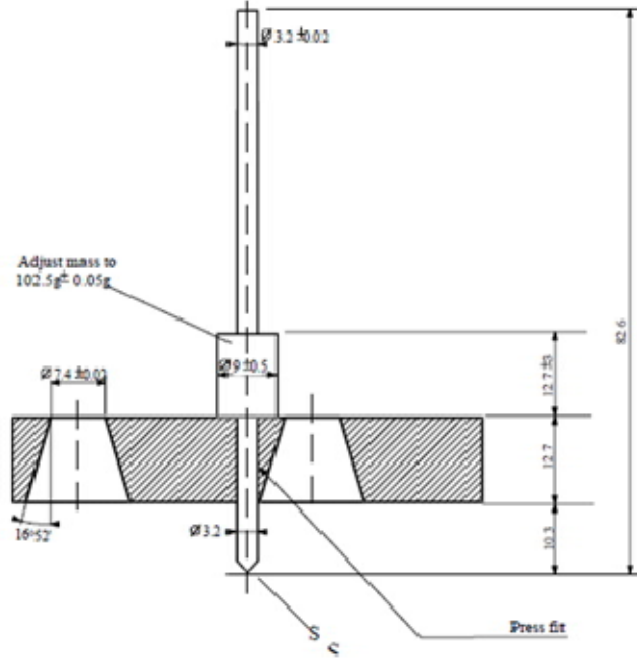
##### **2.3.4.3 Test sonuçlarının deęerlendirilmesi**

Merkezi S noktası numune yüzeyi ile temas ettirildikten sonra, kadranlı göstergenin gösterdięi batma ařaęıdaki gibi olduęu takdirde, bir madde macun kıvamındadır:

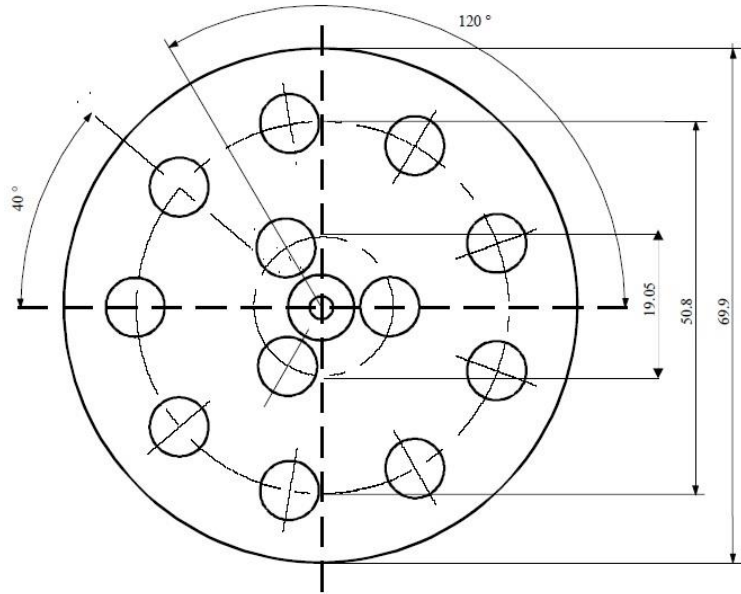
- 5 sn ± 0,1 sn yükleme süresi sonunda gösterge 15,0 mm ± 0,3 mm'den az ise veya
- 5 sn ± 0,1 sn yükleme süresi sonunda gösterge 15,0 mm ± 0,3 mm'den fazla fakat bir 55 sn ± 0,5 sn sonra ilave batma 5,0 mm ± 0,5 mm'den az ise.

**NOT:** Maddelerin bir akıř noktası olduęu durumda, genellikle kararlı bir seviye yüzeyi elde etmek ve bu yüzden S noktasıyla temas için tatmin edici bir ilk ölçüm kořullarını saęlamak imkânsızdır. Bunun da ötesinde, bazı numunelerde, elek diskin darbesi yüzeyde elastik bir bozulmaya yol açabilir ve ilk bir kaç saniyede, daha derin bir batmaya neden olabilir. Bu durumların hepsinde, yukarıdaki paragraf (b)'de verilen deęerlendirmeyi yapmak uygun olabilir.

Şekil 1 – Penetrometre



re



Belirtilmeyen toleranslar  $\pm 0,1$  mm'dir

### 2.3.5

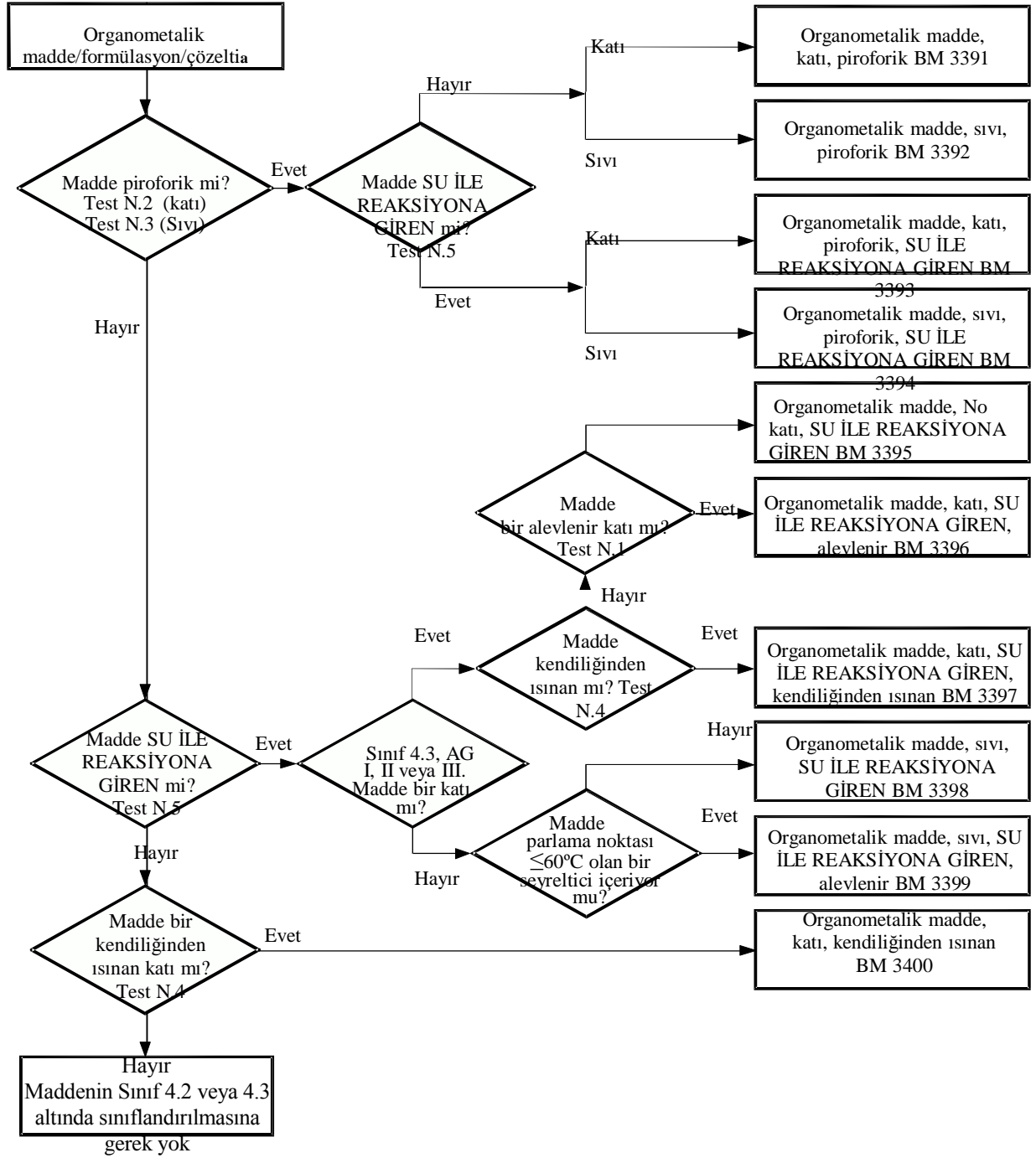
#### **Sınıf 4.2'de ve 4.3'te yer alan organometalik maddelerin sınıflandırılması**

Testler ve Kriterler Elkitabı, Kısım III, başlık 33'teki N.1 ila N5 testleri uyarınca belirlenen özelliklerine bağlı olarak, organometalik maddeler Şekil 2.3.5'te verilen akış şemasına göre uygun olduğu üzere Sınıf 4.2 ve 4.3 altında sınıflandırılır.

**NOT 1:** *Diğer özelliklerine ve tehlike tablosundaki önceliğine (bkz. 2.1.3.10) göre, organometalik maddelerin uygun görüldüğü üzere diğer sınıflar altında sınıflandırılması gerekebilir.*

**NOT 2:** *Kendinden yanmaya eğilimli olmayan, su ile temas ettiğinde alevlenir gazlar açığa çıkarmayan, konsantrasyonlardaki organometalik bileşikli alevlenir solüsyonlar Sınıf 3 maddeleridir.*

**Şekil 2.3.5: Sınıf 4.2'de ve 4.3'te yer alan organometalik maddelerin sınıflandırılması ile ilgili akış şeması<sup>b</sup>**



<sup>a</sup> Geçerliyse ve teste uygunsa, tepkime özelliklerini dikkate alarak, sınıf 6.1 ve 8 özellikleri, tehlike önceliği tablosu 2.1.3.10 uyarınca göz önünde bulundurulmalıdır.

<sup>b</sup> N.1 ila N.5 test yöntemleri, Testler ve Kriterler Elkitabı, Kısım III, Başlık 33'te bulunabilir..



## **KISIM 3**

**Sınırlı ve istisnai miktarlara ilişkin olarak  
tehlikeli malların listesi, özel hükümler ve  
muafiyetler**





## BÖLÜM 3.1

### GENEL

#### 3.1.1 Giriş

İşbu Kısımda verilen hükümler veya tablolara ek olarak, her bir Kısımın, Bölümün ve/veya Başlığın genel hükümlerine uyulmalıdır. Bu genel zorunluluklara tablolarda yer verilmemiştir. Genel bir zorunluluk özel bir hüküm ile ters düşüyorsa, özel hüküm uygulanır.

#### 3.1.2 Uygun sevkiyat adı

**NOT:** Numunelerin taşınmasında kullanılan tam sevkiyat isimleri için, bkz. 2.1.4.1.

3.1.2.1 Uygun sevkiyat adı Bölüm 3.2 Tablo A'daki maddelerin en doğru olarak tarif edildiği kayıt kısmına denir ve bu isimler büyük harfler ile gösterilmiştir. (ayrıca, isimin bir parçasını oluşturan herhangi bir numara, yunan harfleri, "sec", "tert", ve "m", "n", "o", "p" harfleri). Maddenin uygun sevkiyat adını müteakip alternatif bir sevkiyat ismi parantez içinde gösterilebilir [örneğin ETANOL (ETİL ALKOL)]. Küçük harfle gösterilen bir kaydın parçası uygun sevkiyat adının bir parçası olarak düşünülmez.

3.1.2.2 "ve" veya "veya/yada" bağlaçları ve benzerleri küçük harf olduğu zaman veya isim parçaları virgülle işaretlendiği zaman kayıt isminin tamamının taşıma dokümanı veya ambalaj işaretlerinde gösterilmesi zorunlu değildir. Bu durum özellikle birkaç farklı kayıt kombinasyonunun tek bir UN Numarası altında sıralandığı zamanlarda görülür. Bu tip kayıtlar için uygun sevkiyat adının seçimi gösteren örnekler aşağıda verilmiştir:

(a) UN 1057 ÇAKMAKLAR veya ÇAKMAK YEDEKLERİ – Uygun sevkiyat adı için en uygunu aşağıdaki muhtemel kombinasyonlardır;

ÇAKMAKLAR  
ÇAKMAK YEDEKLERİ;

(b) UN 2793 DEMİR (III) METAL TALAŞLARI, KIRPINTILARI, HURDALARI veya KIYMIKLARI kendiliğinden ısınan biçime yatkın. Uygun sevkiyat adı, aşağıdaki kombinasyonların en uygun olanıdır:

DEMİR (III) METAL TALAŞLARI  
DEMİR (III) METAL KIRPINTILARI  
DEMİR (III) METAL HURDALARI  
DEMİR (III) METAL KIYMIKLARI

3.1.2.3 Uygun sevkiyat adı gerektiği durumlarda tekil veya çoğul olabilir. Ayrıca, uygun sevkiyat adının bir parçası olarak niteleyici kelimeler kullanıldığı zaman doküman veya ambalaj işaretlerinde arka arkaya gelmeleri isteğe bağlıdır. Örneğin; "DİMETİLAMİN SULU ÇÖZELTİ" ismine alternatif olarak "DİMETİLAMİN'in SULU ÇÖZELTİSİ" şeklinde gösterilebilir. Uygun sevkiyat adını içeren Sınıf I'deki ticari veya askeri maddeler için ek tanımlama metni kullanılabilir.

3.1.2.4 Birçok maddenin hem sıvı hem de katı hali (bkz. 1.2.1'deki sıvı ve katı için tanımlar) veya katı ve solüsyon için kaydı vardır. Bunlar, birbirine yakın olmayabilen ayrı UN numaraları ile verilmiştir <sup>1</sup>.

**1** Ayrıntılar alfabetik indekste (Bölüm 3.2 Tablo B) verilmiştir. Örn.:  
NİTROKSİLENLER, SIVI 6.1 1665;  
NİTROKSİLENLER, KATI 6.1 3447.

- 3.1.2.5 Bölüm 3.2 Tablo A'da belirtilen isim büyük harflerle belirtilmişse niteleyici kelime "ERİMİŞ" 1.2.1'deki açıklamaya göre katı bir maddenin uygun sevkiyat adının bir parçası olarak eklenir, bu erişim durumundaki taşımalar için önerilir (örneğin: ALKİLFENOL, KATI, B.B.B., ERİMİŞ).
- 3.1.2.6 Kendiliğinden tepkimeye giren maddeler ve organik peroksitler haricindekiler ve Bölüm 3.2 Tablo A Sütun (2)'de belirtilen büyük harfler kullanılmamışlar için "KARARLILAŞTIRILMIŞ" kelimesi, taşıma sırasında karşılaşılan normal koşullar altında tehlikeli davranabilmelerinden dolayı 2.2.x.2 paragraflarına göre taşımadan men edilmiş dengelenmiş bir maddenin uygun sevkiyat adının bir parçası olarak eklenir. (örn.: "ZEHİRLİ SIVI, ORGANİK, B.B.B., KARARLILAŞTIRILMIŞ")
- Sıcaklık kontrolü böyle maddelerde herhangi bir tehlikenin gelişmesini önlemek için dengeleyici olarak kullanıldığında;
- (a) Sıvılar için: KHDS'nin 50 °C'den az olduğu veya buna eşit durumlarda, 2.2.41.1.17'deki hükümler Bölüm 7.2 V8'deki özel hükümler, Bölüm 8.5 S4'deki özel hükümler ve Bölüm 9.6'daki zorunluluklar uygulanır; IBC'lerde ve tanklarda taşıma için UN No: 3239'a tüm hükümler uygulanır (özellikle bkz. 4.1.7.2, ambalajlama talimatı IBC'ler 520, 4.2.1.13);
- (b) Gazlar için: Taşıma koşulları, yetkili kurum tarafından onaylanır.
- 3.1.2.7 Hidratlar, susuz madde için uygun sevkiyat adı altında taşınabilir.
- 3.1.2.8 Genel veya "başka biçimde belirtilmedikçe" (B.B.B.) isimler
- 3.1.2.8.1 Bölüm 3.2 Tablo A Sütun (6)'da özel hüküm 274'te veya 318'de belirtilen genel ve "başka biçimde belirtilmedikçe" tam sevkiyat isimleri, kontrollü bir madde ise açılması ulusal bir kanun veya uluslararası sözleşmelerce yasaklanmadıkça maddelerin teknik ismine eklenir. Sınıf 1'deki patlayıcılar için ticari veya askeri isimlerin belirtildiği ilave tanımlama testi ile tehlikeli maddelerin tanımlanması eklenebilir. Teknik isimler uygun sevkiyat adının hemen ardından parantez içine alınır. Uygun değişimler "ihtiva eden" veya "ihtiva ediyor" veya diğer niteleyici kelimeler "karışım", "çözelti" vb. gibi ve teknik içerik yüzdesi ayrıca kullanılabilir. Örneğin: "UN 1993 ALEVLENİR SIVI, B.B.B. (KSİLEN ve BENZEN içeren ), 3, II"
- 3.1.2.8.1.1 Teknik isim, kimyasal veya biyolojik isim veya bilimsel ve teknik elkitablarında, gazetelerde ve metinlerde mevcut olarak kullanılan başka bir isimdir. Ticari isimler bu amaçla kullanılmaz. Pestisitlerde, sadece Dünya Sağlık Organizasyonu (WHO) Pestisitlerin Sınıflandırma Yönetmeliğinde yer alan Tehlike ve Sınıflandırma Talimatları ile belirtilen ISO genel ismi (isimleri), diğer isim(ler) veya aktif maddenin (maddelerin) ismi (isimleri) kullanılabilir.
- 3.1.2.8.1.2 Tehlikeli maddelerin bir karışımı, Bölüm 3.2 Tablo A Sütun (6)'da belirtilen özel hüküm 274 sayılı kayıtlarındaki "genel" veya "B.B.B."nin biriyle tanımlandığında, bir karışım tehlikeleri veya tehlikeye çok baskın olarak katılan ikiden daha fazla olmayan bileşenlerin gösterilmesi gereklidir. Kontrollü maddeler hariç bunların açılması ulusal kanunlar veya uluslararası sözleşmelerle yasaklanır. Ambalaj bir karışım içeriyorsa, herhangi bir ikincil risk etiketleri ile etiketlenir, parantez içerisinde gösterilen iki teknik isimden biri ikincil risk etiketinin zorunlu kullanıldığı bileşenin ismi olur.
- NOT:** Bkz. 5.4.1.2.2.
- 3.1.2.8.1.3 Bu gibi B.B.B. kayıtları için maddelerin teknik isimlerine eklenen uygun sevkiyat adının seçimini gösteren örnekler:
- UN 2902 PESTİSİT, SIVI, ZEHİRLİ, B.B.B. (drazoksolon);  
UN 3394 ORGANOMETALİK MADDE, SIVI, PİROFORİK, SU İLE REAKSİYONA GİREN (trimetilgalyum).

### 3.1.3 Çözeltiler veya karışımlar

NOT: Bir madde Bölüm 3.2 Tablo A'da ismen özellikle belirtildiğinde, taşıma sırasında Bölüm 3.2 Tablo A Sütun (2)'deki uygun sevkiyat adı ile tanımlanır. Bu gibi maddeler, sınıflandırmasını etkilemeyen, kararlılık veya diğer amaçlar için teknik katışkılar (örneğin, üretim sürecinden kaynaklananlar) veya katkı maddeleri içerebilir. Ancak, sınıflandırmasını etkileyen, kararlılık veya diğer amaçlar için teknik *katışkılar veya katkı maddeleri içeren, ismen belirtilen bir madde çözelti veya karışım* .(bkz. 2.1.3.3) olarak düşünülür.

3.1.3.1 Herhangi bir sınıfa dahil edilebilmesi için insan deneyimi kriterleri dahil olmak üzere kriterleri karşılamayan özelliklere, biçime veya fiziksel hale sahip olmayan bir çözelti veya karışım ADR'ye tabi değildir.

3.1.3.2 Bölüm 3.2 Tablo A'da ismen belirtilmeyen tek bir baskın maddeden ve ADR'ye tabi olmayan bir veyadaha fazla maddeden veya eser halde Bölüm 3.2 Tablo A'da ismen belirtilen bir veyadaha fazla maddeden oluşan ADR'nin sınıflandırma kriterlerine uyan bir çözelti veya karışım, aşağıdakilerin olmaması kaydıyla Bölüm 3.2. Tablo A'da ismen belirtilen baskın maddenin UN numarasına ve uygun sevkiyat adına atanır:

- (a) Çözelti veya karışım, Bölüm 3.2 Tablo A'da ismen belirtilmiştir;
- (b) Bölüm 3.2 Tablo A'da ismen belirtilen ismi ve tanımı, yalnızca saf maddeye uygulanabileceklerini özellikle belirtir;
- (c) Çözeltinin veya karışımın sınıfı, sınıflandırma kodu, ambalajlama grubu veya fiziksel hali, Bölüm 3.2 Tablo A'da ismen belirtilen maddeninkinden farklıdır veya
- (d) Çözeltinin veya karışımın tehlike özellikleri, Bölüm 3.2 Tablo A'da ismen belirtilen madde için gereken acil durum müdahale önlemlerinden farklı olan acil tepki önlemleri gerektirir.

Uygun olduğu üzere "ÇÖZELTİ" veya "KARIŞIM" niteleyici kelimeleri uygun sevkiyat adına eklenir, örneğin, "ASETON ÇÖZELTİSİ". Ayrıca, bir karışımın veya çözeltinin konsantrasyonu, karışımın veya çözeltinin temel tanımından sonra gösterilebilir, örneğin, "ASETON %75 ÇÖZELTİSİ".

3.1.3.3 Bölüm 3.2 Tablo A'da ismen belirtilmeyen ve iki veyadaha fazla tehlikeli maddeden oluşan ADR'nin sınıflandırma kriterlerine uyan çözelti veya karışım, karışımı veya çözeltiyi en doğru şekilde tanımlayan uygun sevkiyat adına, tanıma, sınıfa, sınıflandırma koduna ve ambalajlama grubuna sahip bir kayda atanır.



## BÖLÜM 3.2

### TEHLİKELİ MALLARIN LİSTESİ

#### 3.2.1 Tablo A: Tehlikeli malların Listesi

##### *Açıklamalar*

Kural olarak maddenin (maddelerin) veya nesnenin (nesnelerin) ele alındığı bu Bölüm'deki Tablo A'nın her satırı özel bir UN numarası tarafından kapsanır. Bununla birlikte, aynı UN numarasına dahil olan maddeler veya nesnelere farklı kimyasal özellikler, fiziksel özellikler ve/veya taşıma koşullarına sahiplerse UN numarası için birkaç ardışık satır kullanılabilir.

Tablo A'daki her bir kolon aşağıda açıklayıcı notların belirtildiği özel bir konuya ayrılmıştır. Sütunların ve satırların (hücre) keşişimi, o sütunda yer alan konu ile ilgili bilgiyi içerir, bu satırdaki nesne(ler) veya madde(ler) için aşağıdakiler geçerlidir:

- İlk dört hücre, bu satıra ait maddeleri veya nesnelere tanımlar (bu konudaki ek bilgi Sütun (6)'da atıfta bulunulan özel hükümler ile verilebilir);
- Takip eden hücrelerde uygulanabilir özel hükümler, gerek bütün bilgi şeklinde gerekse kodlama şeklinde verilir. Kodlarda, aşağıdaki açıklayıcı notlarda belirtilen Kısım, Bölüm, Başlık ve/veya Alt Başlıkta bulunan detaylı bilgiye başvurulur. Boş hücre, özel bir hükmün olmadığı veya sadece genel zorunlulukların uygulandığı anlamına gelir veya mevcut olan açıklayıcı notlarda belirtilen taşımadaki sınırlamaları anlamına gelir. Bu tabloda kullanıldığında "SP" harfleriyle başlayan bir alfanümerik kod, Bölüm 3.3'ün özel bir hükmünü belirtir.

Geçerli genel zorunluluklara, karşılık gelen hücrelerde atıfta bulunulmaz. Aşağıdaki açıklayıcı notlar bunların bulunduğu yerdeki Kısım(lar), Bölüm(ler), Başlık(lar) ve/veya Alt Başlıktaki (Alt Başlıklardaki) her sütun için belirtilir.

Her sütun için açıklayıcı notlar:

Sütun (1) "UN No."

UN numarası aşağıdakileri içerir:

- Madde veya nesne kendine özel UN numarası ile belirtiliyorsa tehlikeli madde veya nesne veya
- Kısım 2'nin kriterlerine ("karar ağaçlarına") uyarınca ismen belirtilmeyen tehlikeli maddelerin veya nesnelerin genel veya b.b.b.kaydı.

Sütun (2) "İsim ve tanım"

İsim ve tanım, madde veya nesne kendi özel UN numarası ile atanmışsa veya Kısım 2'nin kriterlerine ("karar ağaçlarına") göre belirtilen genel veya b.b.b. kaydı varsa, nesnenin veya maddenin ismini büyük harf karakterler ile içerir. Bu isim uygun sevkiyat adı veya uygulanabilir olduğu zaman uygun sevkiyat adının bir parçası olarak kullanılır (Uygun sevkiyat adı konusunda daha fazla detaylı bilgi için, (bkz.3.1.2).

Belirli durumlarda maddenin veya nesnenin sınıflandırma ve/veya taşıma koşulları farklıysa kaydın amacını netleştirmek için uygun sevkiyat adından sonra küçük harflerle açıklayıcı bir metin eklenir.

Sütun (3a)	<p>"Sınıf"</p> <p>Sınıf, tehlikeli madde veya nesne başlığı içeren sınıfın numarasını içerir. Bu sınıf numarası Kısım 2 prosedürlerine ve kriterlerine göre atanır.</p>
Sütun (3b)	<p>"Sınıflandırma kodu"</p> <p>Sınıflandırma kodu, tehlikeli maddenin veya nesnenin sınıflandırma kodunu içerir.</p> <ul style="list-style-type: none"> <li>- Sınıf 1'deki tehlikeli maddeler ve nesnelere için, kod 2.2.1.1.4 kriterlerine ve prosedürlerine göre atanan bölüm numarası ve uyumluluk grubu harfi içerir;</li> <li>- Sınıf 2'deki tehlikeli maddeler veya nesnelere için, kod 2.2.2.1.2'de ve 2.2.2.1.3'de açıklanmış bir numara ve zararlı madde grubu içerir;</li> <li>- Sınıf 3, 4.1, 4.2, 4.3, 5.1, 5.2, 6.1, 6.2, 8 ve 9'daki tehlikeli maddeler ve nesnelere için, kodlar 2.2.x.1.2<sup>1</sup>'de açıklanır;</li> <li>- Sınıf 7'deki tehlikeli maddelerin ve nesnelere sınıflandırma kodu yoktur.</li> </ul>
Sütun (4)	<p>"Ambalajlama grubu"</p> <p>Ambalajlama grubu, tehlikeli maddelere atanan ambalajlama grubu numarasını (numaralarını) ( I, II veya III ) içerir. Bu ambalajlama grubu numaraları Kısım 2 prosedürlerine ve kriterlerine göre atanır. Belli nesnelere veya maddelere ambalajlama gruplarına atanmaz.</p>
Sütun (5)	<p>"Etiketler"</p> <p>Etiketler, ambalajlara, konteynerlere, tank konteynerlere, portatif tanklara, MEGC'lere ve araçlara yapıştırılması gereken etiketlerin/levhaların model numaralarını (bkz.5.2.2.2 ve 3.1.7) içerir. Ancak, Sınıf 7 maddeleri veya nesnelere için 7X, kategoriye göre uygun olarak etiket model numarası 7A, 7B veya 7C (bkz. 5.1.5.3.4 ve 5.2.2.1.11.1) veya levha No. 7D (bkz. 5.3.1.1.3 ve 5.3.1.7.2) demektir.</p> <p>Etiketleme/levha takma ile ilgili genel hükümler (örneğin etiketlerin numarası, yeri) ambalajlar için 5.2.2.1'de ve konteynerler, tank konteynerler, MEGC'ler, portatif tanklar ve araçlar için 5.3.1'de bulunur.</p> <p><b>NOT:</b> Sütun (6)'daki özel hükümler, yukarıdaki etiketleme hükümlerini değiştirebilir.</p>
Sütun (6)	<p>"Özel hükümler"</p> <p>Özel hükümler, yerine getirilmesi gereken özel hükümlerin sayısal kodlarını içerir. Bu hükümler, çok sayıdaki konu ile ilişkili, başlıca Sütun (1) ila (5) içerikleri ile ilgilidir (örneğin, taşıma koşulları, zorunluluklardan muaf olanlar, tehlikeli maddelerle ilgili belli formların sınıflandırılması ile ilgili hükümler ve ilave etiketler veya işaretleme hükümleri) ve sayısal yöntemlerde Bölüm 3.3'te sıralanır. Sütun (6) uygulanmaz.</p>
Sütun (7a)	<p>"Sınırlı Miktarlar"</p> <p>Sınırlı miktarlar, Bölüm 3.4 uyarınca sınırlı miktarlarda taşınan tehlikeli malların taşınması için iç ambalaj veya nesne başına azami miktarı verir.</p>

<sup>1</sup> x = Tehlikeli maddelerin ve nesnelere sınıf numarasıdır, uygulanabilir durumlarda bölme noktası yoktur.

Sütun (7b) "İstisnai Miktarlar"

İstisnai miktarlar, aşağıda verilen anlama gelen alfanümerik kodu içerir:

- "E0" istisnai miktarda tehlikeli malların ambalajlanması için mevcut ADR hükümlerinden muaf olmadığını belirtir.
- "E" harfi ile başlayan diğer tüm alfanümerik kodlar, Bölüm 3.5'te belirtilen koşullar yerine getirildiğinde ADR hükümlerinin geçerli olmayacağını belirtir.

Sütun (8) "Ambalajlama talimatları"

Ambalajlama talimatları, geçerli ambalajlama talimatlarının alfanümerik kodlarını içerir:

- "P" harfi ile başlayan alfanümerik kodlar ambalaj ve hazneler için ambalajlama talimatını simgeler (IBC'ler ve büyük ambalajlar hariç) veya "R" harfi hafif metal ambalajlar için ambalajlama talimatını simgeler. Bunlar sayısal yöntemler 4.1.4.1'de sıralanır ve onaylanmış ambalajlar ve haznelerdir. Ayrıca 4.1.4.1.2 ve 4.1.3'ün genel ambalajlama hükümlerini belirtir ve 4.1.5, 4.1.6, 4.1.7, 4.1.8 ve 4.1.9'da karşılaşılan özel ambalajlama hükümlerini belirtir. Sütun (8), "P" veya "R" harfi ile başlayan bir kod içermiyorsa ilgili tehlikeli mallar ambalajlarda taşınmayabilir;
- "IBC" harfleriyle başlayan alfanümerik kodlar IBC için ambalajlama talimatını simgeler. Bunlar sayısal yöntemler 4.1.4.2'de sıralanır ve onaylanan IBC'leri belirtir. Ayrıca 4.1.4.1.2 ve 4.1.3'ün genel ambalajlama hükümlerini belirtir ve 4.1.5, 4.1.6, 4.1.7, 4.1.8 ve 4.1.9'da karşılaşılan özel ambalajlama hükümlerini belirtir. Sütun (8), "IBC" harfleri ile başlayan bir kod içermiyorsa ilgili tehlikeli mallar IBC'lerde taşınmayabilir;
- "LP" harfleriyle başlayan alfanümerik kodlar büyük ambalajlar için ambalajlama talimatlarını simgeler. Bunlar sayısal yöntemler 4.1.4.3'te sıralanır ve onaylanan büyük ambalajları belirtir. Ayrıca 4.1.4.1.2 ve 4.1.3'ün genel ambalajlama hükümlerini belirtir ve 4.1.5, 4.1.6, 4.1.7, 4.1.8 ve 4.1.9'da karşılaşılan özel ambalajlama hükümlerini belirtir. Sütun (8), "LP" harfleri ile başlayan bir kod içermiyorsa ilgili tehlikeli mallar büyük ambalajlarda taşınmayabilir;

**NOT:** Sütun (9a)'daki özel ambalajlama hükümleri, yukarıdaki ambalajlama talimatlarını değiştirebilir.

Sütun (9a) "Özel ambalajlama hükümleri"

Özel ambalajlama hükümleri, geçerli özel ambalajlama hükümlerinin alfanümerik kodlarını içerir:

- PP" veya "RR" harfleriyle başlayan alfanümerik kodlar, ilave olarak karşılaşılan ambalajlar ve hazneler (IBC'ler ve büyük ambalajlar hariç) için ek olarak yerine getirilmesi gerekli özel ambalajlama hükümlerini simgeler. Bunlar 4.1.4.1'de Sütun (8)'e ait ilgili ambalajlama talimatının ("P" veya "R" harfiyle) sonunda bulunur. Sütun (9a) "P" veya "R" harfleriyle başlayan bir kod içermiyorsa ilgili ambalajlama talimatının sonunda sıralanan özel ambalajlama hükümlerinin hiçbiri uygulanmaz.
- "B" veya "BB" harfleriyle başlayan alfanümerik kodlar, ek olarak yerine getirilmesi gerekli IBC'ler için özel ambalajlama hükümlerini simgeler. Bunlar 4.1.4.2'de Sütun (8)'e ait ilgili ambalajlama talimatının ("IBC" harfleriyle) sonunda bulunur. Sütun (9a) "B" veya "BB" harfleriyle başlayan bir kod içermiyorsa ilgili ambalajlama talimatının sonunda sıralanan özel ambalajlama hükümlerinin hiçbiri uygulanmaz;



- "L" harfiyle başlayan alfanumerik kodlar, ek olarak yerine getirilmesi gereklilik büyük ambalajlar için özel ambalajlama hükümlerini simgeler. Bunlar 4.1.4.3'te Sütun (8)'e ait ilgili ambalajlama talimatının ("LP" harfleriyle) sonunda bulunur. Sütun (9a) "L" harfiyle başlayan bir kod içermiyorsa ilgili ambalajlama talimatının sonunda sıralanan özel ambalajlama hükümlerinin hiçbirisi uygulanmaz.
- Sütun (9b) "Karışık ambalajlama hükümleri"
- Karışık ambalajlama hükümleri, geçerli karışık ambalajlama hükümlerinin "MP" harfleriyle başlayan alfanumerik kodlarını içerir. Bunlar sayısal sıra ile 4.1.10'da listelenmiştir. Sütun (9b) "MP" harfleriyle başlayan bir kod içermiyorsa sadece genel zorunluluklar uygulanır (bkz. 4.1.1.5 ve 4.1.1.6).
- Sütun (10) "Portatif tank ve yığın konteyner talimatları"
- Portatif tank talimatları, 4.2.5.2.1 ila 4.2.5.2.4 ve 4.2.5.2.6'ya göre portatif tank talimatının atandığı alfanumerik kodu içerir. Bu portatif tank talimatı, portatif tanklarda maddenin taşınması için kabul edilen en az sıklıktaki hükümlere karşılık gelir. Kodlar ayrıca 4.2.5.2.5'de yer alan maddelerin taşınmasına müsaade eden diğer portatif tank talimatlarını tanımlar. Kod verilmemişse portatif tanklarda taşımaya 6.7.1.3'te ayrıntılı olarak verildiği üzere yetkili kurum onayı kabul edilmedikçe izin verilmez.
- Tasarım, yapı, teçhizat, tip onayı, portatif tankların işaretleri ve testleri için genel zorunluluklar Bölüm 6.7'de bulunmaktadır. Kullanım için (örn. doldurmak) genel zorunluluklar 4.2.1 ila 4.2.4'te bulunur.
- "(M)" işareti, maddenin UN MEGC'lerinde taşınabileceğini gösterir.
- NOT:** Sütun (11)'teki özel hükümler, yukarıdaki zorunlulukları değiştirebilir.
- 7.3.1.1 (a) ve 7.3.2 uyarınca dökme maddelerin taşınması için kullanılacak Bölüm 6.11'de tanımlanan yığın konteynerlere atıfta bulunan "BK" harfleri ile başlayan alfanumerik kodları içerebilir.
- Sütun (11) "Portatif tank ve yığın konteyner özel hükümleri"
- Portatif tank ve yığın konteyner özel hükümleri, yerine getirilmesi gereken portatif tank özel hükümlerinin alfanumerik kodlarını içerir. "TP" harfleriyle başlayan bu kodlar bu portatif tankların yapısı veya kullanımı için özel hükümleri simgeler. Bunlar 4.2.5.3'te bulunur.
- NOT:** Teknik olarak uygunsa, bu özel hükümler yalnızca sütun (10)'da belirtilen portatif tanklar için değil, aynı zamanda 4.2.5.2.5'teki tablo uyarınca kullanılabilen portatif tanklar içinde geçerlidir.
- Sütun (12) "ADR tankları için tank kodları"
- ADR tankları için tank kodları, 4.3.3.1.1 (Sınıf 2 gazları için) veya 4.3.4.1.1 (Sınıf 3 ila Sınıf 9 maddeleri için) uyarınca tank tipini tanımlayan alfanumerik kodu içerir. Bu tank tipi, ilgili maddenin ADR tanklarında taşınmasının kabul edilebilir olduğu en az sıklıkta hükümlere karşılık gelir. İzin verilen diğer tank tiplerini tanımlayan kodlar 4.3.3.1.2'de (Sınıf 2 gazlar için) veya 4.3.4.1.2'de (Sınıf 3 ila Sınıf 9 maddeleri için) verilmiştir. Kod verilmemişse, ADR tanklarında taşımaya izin verilmez.
- Bu sütunda bir tank kodu katıları (S) ve sıvıları (L) belirtiliyorsa, bu maddelerin katı veya sıvı (erimiş) halde tanklarda taşınabilmek için önerilebileceği anlamına gelir. Genelde bu hüküm 20 °C ila 180 °C erime derecesine sahip maddeler için uygulanır.

Bu sütunda, bir katı için, yalnızca sıvılar için (L) bir tank kodu belirtiliyorsa, bu maddenin yalnızca sıvı (erimiş) halde tanklarda taşınabilmek için önerilebileceği anlamına gelir.

Tank kodunda yapı, teçhizat, tip onayı, test etme ve işaretleme belirtilemeyenler için genel zorunluluklar 6.8.1, 6.8.2, 6.8.3 ve 6.8.5'de bulunur. Kullanım için (örneğin maksimum dolma seviyesi, asgari test basıncı) genel zorunluluklar 4.3.1 den 4.3.4'e bulunur.

Tank kodundan sonraki "(M)" işareti maddenin ayrıca tüplü gaz tankerinde veya MEGC'lerde de taşınabileceği anlamına gelir.

Tank kodundan sonra (+) işareti, tip onayı sertifikasında belirtilmesi koşuluyla tankların alternatif kullanımına izin verildiği anlamına gelir.

Elyaf takviyeli plastik tanklar için, bkz. 4.4.1 ve Bölüm 6.9, vakumla çalışan atık tankı için, bkz. 4.5.1 ve Bölüm 6.10.

**NOT:** Sütun (13)'teki özel hükümler, yukarıdaki zorunlulukları değiştirebilir.

Sütun (13) "ADR tankları için özel hükümler"

ADR tankları için özel hükümler, ADR tankları için ek olarak yerine getirilmesi gereken özel hükümlerin alfanumerik kodlarını içerir.

- "TU" harfiyle başlayan alfanumerik kodlar bu tankların kullanımı için özel hükümleri simgeler. Bunlar 4.3.5'te bulunur.
- "TC" harfleriyle başlayan alfanumerik kodlar bu tankların yapıları için özel hükümleri simgeler. Bunlar 6.8.4 (a)'da bulunur.
- "TE" harfleriyle başlayan alfanumerik kodlar bu tankların teçhizatlarının içeriği için özel hükümleri simgeler. Bunlar 6.8.4 (b)'de bulunur.
- "TA" harfiyle başlayan alfanumerik kodlar bu tankların tip onayını için özel hükümleri simgeler. Bunlar 6.8.4 (c)'de bulunur.
- "TT" harfleriyle başlayan alfanumerik kodlar bu tankların testi için özel hükümleri simgeler. Bunlar 6.8.4 (d)'de bulunur.
- "TM" harfleriyle başlayan alfanumerik kodlar bu tankların işaretlemesi için özel hükümleri simgeler. Bunlar 6.8.4 (e)'de bulunur.

**NOT:** Teknik olarak uygunsa, bu özel hükümler yalnızca sütun (12)'de belirtilen portatif tanklar için değil, aynı zamanda 4.3.3.1.2 ve 4.3.4.1.2'teki hiyerarşiler uyarınca kullanılabilen tanklar içinde geçerlidir.

- Sütun (14) "Tankla taşıma için araç"
- Tankla taşıma için araç (römork veya yarı römorkların çekme aracı dahil), 7.4.2 uyarınca tankta maddenin taşınması için kullanılacak aracı belirten (bkz. 9.1.1) kodu içerir. Yapı ve aracın onayı ile ilgili zorunluluklar Bölüm 9.1, 9.2 ve 9.7 'de verilmiştir.
- Sütun (15) Taşıma kategorisi / (Tünel sınırlamaları kodu)
- Taşıma kategorisi, hücrenin en üstünde her taşıma ünitesinde taşınan miktarla ilgili muafiyetlik amaçları (bkz. 1.1.3.6) için maddelerin ve nesnelerin hangi taşıma kategorisine atandığını gösteren bir şekil içerir.
- Hücrenin altında, parantez içinde, yollardaki tünellerden maddeyi veya nesneyi taşıyan aracın geçişiyle ilgili geçerli sınırlamalara atıfta bulunan tünel sınırlamaları kodu bulunur. Bunlar 8.6'da bulunur. Tünel sınırlamaları kodu atanmadığında, bu '(—)' ile gösterilir.
- Sütun (16) "Taşıma için özel hükümler - Ambalajlar"
- Taşıma için özel hükümler – Ambalajlar, ambalajlarda taşıma için geçerli özel hükümlerin (varsa) "V" harfi ile başlayan alfanümerik kodunu (kodlarını) içerir. Bunlar 7.2.4'te listelenmiştir. Ambalajlarda taşıma ile ilgili genel hükümler Bölüm 7.1'de ve 7.2' de bulunur.
- NOT:** Ayrıca yükleme, boşaltma ve elleçleme ile ilgili Sütun (18)'de belirtilen özel hükümlere uyulmalıdır.
- Sütun (17) "Taşımacılığa yönelik özel hükümler – Dökme yük"
- Dökme yük taşımacılığına yönelik uygulanabilir hükümlerin "VC" harfleriyle başlayan alfanümerik kodunu (kodlarını) ve "AP" harfleriyle başlayan alfanümerik kodunu (kodlarını) içerir. Bunlar 7.3.3'te listelenmiştir. Herhangi bir kod yada özel bir paragrafa referans verilmemişse, dökme yük taşımacılığına izin verilmez. Dökme yük taşımacılığına ilişkin genel ve ek hükümler Bölüm 7.1 ve 7.3'te bulunabilir.
- Not:** Ayrıca yükleme, boşaltma ve elleçleme ile ilgili sütun (18)' de belirtilen özel hükümlere uyulmalıdır.
- Sütun (18) "Taşıma için özel hükümler – Yükleme ve Boşaltma"
- Taşıma için özel hükümler – Yükleme ve boşaltma, yükleme, indirme ve elleçleme için geçerli özel hükümlerin "CV" harfleri ile başlayan alfanümerik kodunu (kodlarını) içerir. Bunlar 7.5.11'de listelenmiştir. Kod verilmemişse, sadece genel hükümler (bkz. 7.5.1 den 7.5.10) uygulanır.
- Sütun (19) "Taşıma için özel hükümler - Operasyon"
- Taşıma için özel hükümler – Operasyon, operasyon için geçerli özel hükümlerin "S" harfi ile başlayan alfanümerik kodunu (kodlarını) içerir. Bunlar Bölüm 5'te verilmiştir. Bölüm 8.1 den 8.4'teki zorunluluklara ek olarak bu hükümler uygulanır ama Bölüm 8.1 den 8.4'teki zorunluluklar ile uyumsuzluk durumunda özel hükümler öncelik hakkına sahiptir. Sütun 20) "Tehlike tanımlama numarası"
- Tehlike tanımlama numarası, sınıf 2 ila 9 maddeleri ve nesneleri için iki veya üç rakamdan oluşan bir sayı (belirli durumlarda önünde "X" harfi vardır) ve Sınıf 1 maddeleri ve nesneleri için sınıflandırma kodu (bkz. Sütun (3b)) içerir. 5.3.2.1'de tanımlanan durumlarda, bu sayı turuncu renkli işaret ile üst yarıda görünür. Tehlike tanımlama numaralarının anlamı 5.3.2.3'te açıklanır.

**TABLO A**  
**TEHLİKELİ MALLARIN LİSTESİ**

UN No.	İsim ve tanım  3.1.2	Sınıf  2.2	Sınıflandırma Kodu  2.2	Ambalajlama grubu  2.1.1.3	Etiketler  5.2.2	Özel hükümler  3.3	Sınırlı ve istisnai miktarlar		Ambalajlama			Portatif tanklar ve yığın konteynerler	
							3.4	3.5.1.2	Ambalajlama talimatları 4.1.4	Özel ambalajlama hükümleri 4.1.4	Karışık ambalajlama hükümleri 4.1.10	Talimatlar 4.2.5.2 7.3.2	Özel hükümler 4.2.5.3
(1)	(2)	(3a)	(3b)	(4)	(5)	(6)	(7a)	(7b)	(8)	(9a)	(9b)	(10)	(11)
0004	AMONYUM PİKİRAT kütlece %10'dan az su ile islatılmış veya kuru	1	1.1D		1		0	E0	P112(a) P112(b) P112(c)	PP26	MP20		
0005	SİLAHLAR İÇİN KARTUŞLAR fırlatma yükü olan	1	1.1F		1		0	E0	P130		MP23		
0006	SİLAHLAR İÇİN KARTUŞLAR fırlatma yükü olan	1	1.1E-		1		0	E0	P130 LP101	PP67 L1	MP21		
0007	SİLAHLAR İÇİN KARTUŞLAR fırlatma yükü olan	1	1.2F		1		0	E0	P130		MP23		
0009	MÜHİMMAT, YANGIN ÇIKARTICI fırlatma yükü, atış yükü veya itici barutu olan veya olmayan	1	1.2G		1		0	E0	P130 LP101	PP67 L1	MP23		
0010	MÜHİMMAT, YANGIN ÇIKARTICI fırlatma yükü, atış yükü veya sevk barutu olan veya olmayan	1	1.3G		1		0	E0	P130 LP101	PP67 L1	MP23		
0012	SİLAHLAR İÇİN KARTUŞLAR, TESİRSİZ MERMİLİ veya KARTUŞLAR, KÜÇÜK ÇAPLI SİLAHLAR İÇİN	1	1.4S		1.4	364	5 kg	E0	P130		MP23 MP24		
0014	SİLAHLAR İÇİN KARTUŞLAR, BOŞ veya KARTUŞLAR, KÜÇÜK ÇAPLI SİLAHLAR İÇİN, BOŞ veya KARTUŞLAR, ALETLER İÇİN, BOŞ	1	1.4S		1.4	364	5 kg	E0	P130		MP23 MP24		
0015	MÜHİMMAT, DUMANLI fırlatma yükü, atış yükü veya itici barutu olan veya olmayan	1	1.2G		1		0	E0	P130 LP101	PP67 L1	MP23		
0015	MÜHİMMAT, DUMANLI fırlatma yükü, atış yükü veya itici barutu olan veya olmayan, aşındırıcı maddeler içeren	1	1.2G		1 +8		0	E0	P130 LP101	PP67 L1	MP23		
0016	MÜHİMMAT, DUMANLI fırlatma yükü, atış yükü veya itici barutu olan veya olmayan	1	1.3G		1		0	E0	P130 LP101	PP67 L1	MP23		
0016	MÜHİMMAT, DUMANLI fırlatma yükü, atış yükü veya itici barutu olan veya olmayan, aşındırıcı maddeler içeren	1	1.3G		1 +8		0	E0	P130 LP101	PP67 L1	MP23		
0018	MÜHİMMAT, GÖZ YAŞARTICI fırlatma yükü, atış yükü veya itici barutu olan	1	1.2G		1 +6.1 +8		0	E0	P130 LP101	PP67 L1	MP23		
0019	MÜHİMMAT, GÖZ YAŞARTICI fırlatma yükü, atış yükü veya itici barutu olan	1	1.3G		1 +6.1 +8		0	E0	P130 LP101	PP67 L1	MP23		
0020	MÜHİMMAT, ZEHİRLİ fırlatma yükü, atış yükü veya itici barutu olan	1	1,2K	TAŞINMASI YASAK									
0021	MÜHİMMAT, ZEHİRLİ fırlatma yükü, atış yükü veya itici barutu olan	1	1,3K	TAŞINMASI YASAK									
0027	KARA BARUT (BARUT TOZU), granül veya toz halinde	1	1.1D		1		0	E0	P113	PP50	MP20 MP24		
0028	KARA BARUT (BARUT TOZU), SIKIŞTIRILMIŞ veya KARA BARUT (BARUT TOZU), SAÇMA HALİNDE	1	1.1D		1		0	E0	P113	PP51	MP20 MP24		
0029	TUTUŞTURUCULAR, ELEKTRİKLİ OLMAYAN patlatma için	1	1,1B		1		0	E0	P131	PP68	MP23		
0030	TUTUŞTURUCULAR, ELEKTRİKLİ patlatma için	1	1,1B		1		0	E0	P131		MP23		

ADR tankı		Tank taşıması için araç	Taşıma kategorisi (Tünel sınırlama arı kodu)	Taşıma için özel hükümler				Tehlike tanımlama No.	UN No.	İsim ve tanım
Tank kodu	Özel hükümler			Ambalajlar	Dökme	Yükleme, boşaltma ve elleçleme	Operasyon			
4.3	4.3.5, 6.8.4	9.1.1.2	1.1.3.6 (8.6)	7.2.4	7.3.3	7.5.11	8.5	5.3.2.3	3.1.2	
(12)	(13)	(14)	(15)	(16)	(17)	(18)	(19)	(20)	(1)	(2)
			1 (B1000C)	V2 V3		CV1 CV2 CV3	S1		0004	AMONYUM PİKRRAT kütüce %10'dan az su ile ıslatılmış veya kuru
			1 (B1000C)	V2		CV1 CV2 CV3	S1		0005	SİLAHLAR İÇİN KARTUŞLAR fırlatma yükü olan
			1 (B1000C)	V2		CV1 CV2 CV3	S1		0006	SİLAHLAR İÇİN KARTUŞLAR fırlatma yükü olan
			1 (B1000C)	V2		CV1 CV2 CV3	S1		0007	SİLAHLAR İÇİN KARTUŞLAR fırlatma yükü olan
			1 (B1000C)	V2		CV1 CV2 CV3	S1		0009	MÜHİMMAT, YANGIN ÇIKARTICI fırlatma yükü, atış yükü veya iticibarutu olan veya olmayan
			1 (C5000D)	V2		CV1 CV2 CV3	S1		0010	MÜHİMMAT, YANGIN ÇIKARTICI fırlatma yükü, atış yükü veya iticibarutu olan veya olmayan
			4 (E)			CV1 CV2 CV3	S1		0012	SİLAHLAR İÇİN KARTUŞLAR, TESİRSİZ MERMİLİ veya KARTUŞLAR, KÜÇÜK ÇAPLI
			4 (E)			CV1 CV2 CV3	S1		0014	SİLAHLAR İÇİN KARTUŞLAR, BOŞ veya KARTUŞLAR, KÜÇÜK ÇAPLI SİLAHLAR İÇİN, BOŞ veya KARTUŞLAR, ALETLER İÇİN, BOŞ
			1 (B1000C)	V2		CV1 CV2 CV3	S1		0015	MÜHİMMAT, DUMANLI fırlatma yükü, atış yükü veya iticibarutu olan veya olmayan
			1 (B1000C)	V2		CV1 CV2 CV3	S1		0015	MÜHİMMAT, DUMANLI fırlatma yükü, atış yükü veya iticibarutu olan veya olmayan, aşındırıcı maddeler içeren
			1 (C5000D)	V2		CV1 CV2 CV3	S1		0016	MÜHİMMAT, DUMANLI fırlatma yükü, atış yükü veya iticibarutu olan veya olmayan
			1 (C5000D)	V2		CV1 CV2 CV3	S1		0016	MÜHİMMAT, DUMANLI fırlatma yükü, atış yükü veya iticibarutu olan veya olmayan, aşındırıcı maddeler içeren
			1 (B1000C)	V2		CV1 CV2 CV3 CV28	S1		0018	MÜHİMMAT, GÖZ YAŞARTICI fırlatma yükü, atış yükü veya iticibarutu olan
			1 (C5000D)	V2		CV1 CV2 CV3 CV28	S1		0019	MÜHİMMAT, GÖZ YAŞARTICI fırlatma yükü, atış yükü veya iticibarutu olan
TAŞINMASI YASAK									0020	MÜHİMMAT, ZEHİRLİ fırlatma yükü, atış yükü veya iticibarutu olan
TAŞINMASI YASAK									0021	MÜHİMMAT, ZEHİRLİ fırlatma yükü, atış yükü veya iticibarutu olan
			1 (B1000C)	V2 V3		CV1 CV2 CV3	S1		0027	KARA BARUT (BARUT TOZU), granül veya toz halinde
			1 (B1000C)	V2		CV1 CV2 CV3	S1		0028	KARA BARUT (BARUT TOZU), SIKIŞTIRILMIŞ veya KARA BARUT (BARUT TOZU), SAÇMA HALİNDE
			1 (B1000C)	V2		CV1 CV2 CV3	S1		0029	TUTUŞTURUCULAR, ELEKTRİKLİ OLMAYAN patlatma
			1 (B1000C)	V2		CV1 CV2 CV3	S1		0030	TUTUŞTURUCULAR, ELEKTRİKLİ patlatma için

UN No.	İsim ve tanım  3.1.2	Sınıf 2.2	Sınıfın dırma Kodu 2.2	Ambalajlama grubu 2.1.1.3	Etiketler 5.2.2	Özel hükümler 3.3	Sınırlı ve istisnai miktarlar		Ambalajlama			Portatif tanklar ve yığın konteynerler	
							3.4	3.5.1.2	Ambalajlama talimatları 4.1.4	Özel ambalajlama hükümleri 4.1.4	Karışık ambalajlama hükümleri 4.1.10	Talimatlar 4.2.5.2 7.3.2	Özel hükümler 4.2.5.3
(1)	(2)	(3a)	(3b)	(4)	(5)	(6)	(7a)	(7b)	(8)	(9a)	(9b)	(10)	(11)
0033	BOMBALAR fırlatma yükü olan	1	1.1F		1		0	E0	P130		MP23		
0034	BOMBALAR fırlatma yükü olan	1	1.1D		1		0	E0	P130 LP101	PP67 L1	MP21		
0035	BOMBALAR fırlatma yükü olan	1	1.2D		1		0	E0	P130 LP101	PP67 L1	MP21		
0037	BOMBALAR, FOTO-FLAŞ	1	1.1F		1		0	E0	P130		MP23		
0038	BOMBALAR, FOTO-FLAŞ	1	1.1D		1		0	E0	P130 LP101	PP67 L1	MP21		
0039	BOMBALAR, FOTO-FLAŞ	1	1.2G		1		0	E0	P130 LP101	PP67 L1	MP23		
0042	TUTUŞTURUCULAR ateşleyicisiz	1	1.1D		1		0	E0	P132(a) P132(b)		MP21		
0043	FIRLATMA YÜKLERİ, patlayıcı	1	1.1D		1		0	E0	P133	PP69	MP21		
0044	KAPSÜLLER, BAŞLIK TİPİ	1	1.4S		1.4		0	E0	P133		MP23 MP24		
0048	ŞARJLAR, TAHRİP	1	1.1D		1		0	E0	P130 LP101	PP67 L1	MP21		
0049	KARTUŞLARI, FLAŞ	1	1.1G		1		0	E0	P135		MP23		
0050	KARTUŞLARI, FLAŞ	1	1.3G		1		0	E0	P135		MP23		
0054	FİŞEKLERİ, İŞARET	1	1.3G		1		0	E0	P135		MP23 MP24		
0055	KOVANLAR, KARTUŞ, BOŞ, KAPSÜLLÜ	1	1.4S		1.4	364	5 kg	E0	P136		MP23		
0056	ŞARJLAR, DERİNLİK	1	1.1D		1		0	E0	P130 LP101	PP67 L1	MP21		
0059	ŞARJLAR, ŞEKİLLİ, tutuşturucusuz	1	1.1D		1		0	E0	P137	PP70	MP21		
0060	ŞARJLAR, EK, PATLAYICI	1	1.1D		1		0	E0	P132(a) P132(b)		MP21		
0065	FİTİL, İNFİLAKLI, esnek	1	1.1D		1		0	E0	P139	PP71 PP72	MP21		
0066	FİTİLİ, ATEŞLEME	1	1.4G		1.4		0	E0	P140		MP23		
0070	KESİCİLER, KABLO, PATLAYICI	1	1.4S		1.4		0	E0	P134 LP102		MP23		
0072	SIKLOTRİMETİLEN-TRİNİTRAMİN (SIKLONİT; HEKSOJEN; RDX), ISLATILMIŞ kütlece %15'ten daha az olmayan su ile	1	1.1D		1	266	0	E0	P112(a)	PP45	MP20		
0073	MÜHİMMAT İÇİN TUTUŞTURUCULAR	1	1,1B		1		0	E0	P133		MP23		

ADR tankı		Tank taşınması için araç	Taşıma kategorisi (Tünel sınırlamaları kodu) 1.1.3.6 (8.6)	Taşıma için özel hükümler				Tehlike tanımlama No.	UN No.	İsim ve tanım
Tank kodu	Özel hükümler			Ambalajlar	Dökme	Yükleme, boşaltma ve elleçleme	Operasyon			
4.3	4.3.5, 6.8.4	9.1.1.2	1.1.3.6 (8.6)	7.2.4	7.3.3	7.5.11	8.5	5.3.2.3	3.1.2	
(12)	(13)	(14)	(15)	(16)	(17)	(18)	(19)	(20)	(1)	(2)
			1 (B1000C)	V2		CV1 CV2 CV3	S1		0033	BOMBALAR fırlatma yükü olan
			1 (B1000C)	V2		CV1 CV2 CV3	S1		0034	BOMBALAR fırlatma yükü olan
			1 (B1000C)	V2		CV1 CV2 CV3	S1		0035	BOMBALAR fırlatma yükü olan
			1 (B1000C)	V2		CV1 CV2 CV3	S1		0037	BOMBALAR, FOTO-FLAŞ
			1 (B1000C)	V2		CV1 CV2 CV3	S1		0038	BOMBALAR, FOTO-FLAŞ
			1 (B1000C)	V2		CV1 CV2 CV3	S1		0039	BOMBALAR, FOTO-FLAŞ
			1 (B1000C)	V2		CV1 CV2 CV3	S1		0042	TUTUŞTURUCULAR ateşleyicisiz
			1 (B1000C)	V2		CV1 CV2 CV3	S1		0043	FIRLATMA YÜKLERİ, patlayıcı
			4 (E)			CV1 CV2 CV3	S1		0044	KAPSÜLLER, BAŞLIK TİPİ
			1 (B1000C)	V2		CV1 CV2 CV3	S1		0048	ŞARJLAR, TAHRİP
			1 (B1000C)	V2		CV1 CV2 CV3	S1		0049	KARTUŞLARI, FLAŞ
			1 (C5000D)	V2		CV1 CV2 CV3	S1		0050	KARTUŞLARI, FLAŞ
			1 (C5000D)	V2		CV1 CV2 CV3	S1		0054	FİŞEKLERİ, İŞARET
			4 (E)			CV1 CV2 CV3	S1		0055	KOVANLAR, KARTUŞ, BOŞ, KAPSÜLLÜ
			1 (B1000C)	V2		CV1 CV2 CV3	S1		0056	ŞARJLAR, DERİNLIK:
			1 (B1000C)	V2		CV1 CV2 CV3	S1		0059	ŞARJLAR, ŞEKLİLLİ, tutuşturucusuz
			1 (B1000C)	V2		CV1 CV2 CV3	S1		0060	ŞARJLAR, EK, PATLAYICI
			1 (B1000C)	V2		CV1 CV2 CV3	S1		0065	FİTİL, İNFİLAKLİ, esnek
			2 (E)	V2		CV1 CV2 CV3	S1		0066	FİTİLİ, ATEŞLEME
			4 (E)			CV1 CV2 CV3	S1		0070	KESİCİLER, KABLO, PATLAYICI
			1 (B1000C)	V2		CV1 CV2 CV3	S1		0072	SİKLOTRİMETİLEN-TRİNİTRAMİN (SİKLONİT; HEKSOJEN; RDX), ISLATILMIŞ kütlece %15'ten daha az olmayan su ile
			1 (B1000C)	V2		CV1 CV2 CV3	S1		0073	MÜHİMMAT İÇİN TUTUŞTURUCULAR



UN No.	İsim ve tanım	Sınıf	Sınıflandırma Kodu	Ambalajlama grubu	Etiketler	Özel hükümler	Sınırlı ve istisnai miktarlar		Ambalajlama			Portatif tanklar ve yığın konteynerler	
							3.4	3.5.1.2	Ambalajlama talimatları	Özel ambalajlama hükümleri	Karışık ambalajlama hükümleri	Talimatlar	Özel hükümler
(1)	(2)	(3a)	(3b)	(4)	(5)	(6)	(7a)	(7b)	(8)	(9a)	(9b)	(10)	(11)
0074	DİAZODİNİTROFENOL, İSLATILMIŞ kütlece %40'tan daha az olmayan su veya su alkol karışımı ile	1	1,1A		1	266	0	E0	P110(b)	PP42	MP20		
0075	DİETİLENGLİKOL DİNİTRAT, DUYARLILIĞI AZALTILMIŞ kütlece %25'ten az olmamak üzere uçucu olmayan ve suda çözünmeyen flegmatizör	1	1.1D		1	266	0	E0	P115	PP53 PP54 PP57 PP58	MP20		
0076	DİNİTROFENOL, kütlece %15'ten az su ile ıslatılmış veya kuru	1	1.1D		1	+6.1	0	E0	P112(a) P112(b) P112(c)	PP26	MP20		
0077	DİNİTROFENOLATLAR, alkali metaller, kütlece %15'ten az su ile ıslatılmış veya kuru	1	1.3C		1	+6.1	0	E0	P114(a) P114(b)	PP26	MP20		
0078	DİNİTRORESORSİNOL, kütlece %15'ten az su ile ıslatılmış veya kuru	1	1.1D		1		0	E0	P112(a) P112(b) P112(c)	PP26	MP20		
0079	HEKZANİTRODİFENİL-AMİN (DİPİLLAMİN; HEKZİL)	1	1.1D		1		0	E0	P112(b) P112(c)		MP20		
0081	PATLAYICI, DİNAMİTLİ, TİP A	1	1.1D		1	616 617	0	E0	P116	PP63 PP66	MP20		
0082	PATLAYICI, DİNAMİTLİ, TİP B	1	1.1D		1	617	0	E0	P116 IBC100	PP61 PP62 B9	MP20		
0083	PATLAYICI, DİNAMİTLİ, TİP C	1	1.1D		1	267 617	0	E0	P116		MP20		
0084	PATLAYICI, DİNAMİTLİ, TİP D	1	1.1D		1	617	0	E0	P116		MP20		
0092	İŞARET IŞIKLARI, YÜZEY	1	1.3G		1		0	E0	P135		MP23		
0093	İŞARET IŞIKLARI, HAVAI	1	1.3G		1		0	E0	P135		MP23		
0094	PARLAMA TOZU	1	1.1G		1		0	E0	P113	PP49	MP20		
0099	KIRICI ALETLER, PATLAYICI tutuşturucusuz, petrol kuyuları için	1	1.1D		1		0	E0	P134 LP102		MP21		
0101	FÜNYE, TUTUŞMAYAN	1	1.3G		1		0	E0	P140	PP74 PP75	MP23		
0102	FİTİL (FÜNYE), İNFİLAKLİ, metal zırhlı	1	1.2D		1		0	E0	P139	PP71	MP21		
0103	FÜNYE, ATEŞLEYİCİ, boru biçiminde, metal zırhlı	1	1.4G		1.4		0	E0	P140		MP23		
0104	FİTİL (FÜNYE), İNFİLAKLİ, HAFİF ETKİLİ, metal zırhlı	1	1.4D		1.4		0	E0	P139	PP71	MP21		
0105	FİTİLİ, EMNİYET	1	1.4S		1.4		0	E0	P140	PP73	MP23		
0106	FÜNYELER, ATEŞLEME	1	1,1B		1		0	E0	P141		MP23		
0107	FÜNYELER, ATEŞLEME	1	1,2B		1		0	E0	P141		MP23		

ADR tankı		Tank taşıması için araç	Taşıma kategorisi (Tünel sınırlama arı kodu)	Taşıma için özel hükümler				Tehlike tanımlama No.	UN No.	İsim ve tanım
Tank kodu	Özel hükümler			Ambalajlar	Dökme	Yükleme, boşaltma ve elleçleme	Operasyon			
4.3	4.3.5, 6.8.4	9.1.1.2	1.1.3.6 (8.6)	7.2.4	7.3.3	7.5.11	8.5	5.3.2.3	3.1.2	
(12)	(13)	(14)	(15)	(16)	(17)	(18)	(19)	(20)	(1)	(2)
			0 (B)	V2		CV1 CV2 CV3	S1		0074	DİAZODİNİTROFENOL, ISLATILMIŞ kütlece %40'tan daha az olmayan su veya su alkol karışımı ile
			1 (B1000C)	V2		CV1 CV2 CV3	S1		0075	DİETİLENGLİKOLDİNİTRAT, DUYARLILIĞI AZALTIKMIŞ kütlece %25'ten az olmamak üzere uçucu olmayan ve suda çözünmeyen flegmatizör
			1 (B1000C)	V2 V3		CV1 CV2 CV3 CV28	S1		0076	DİNİTROFENOL, kütlece %15'ten az su ile islatılmış veya kuru
			1 (C5000D)	V2 V3		CV1 CV2 CV3 CV28	S1		0077	DİNİTROFENOLATLAR, alkali metaller, kütlece %15'ten az su ile islatılmış veya kuru
			1 (B1000C)	V2 V3		CV1 CV2 CV3	S1		0078	DİNİTRORESORSİNOL, kütlece %15'ten az su ile islatılmış veya kuru
			1 (B1000C)	V2 V3		CV1 CV2 CV3	S1		0079	HEKZANİTRODİFENİL-AMİN (DİPİLLAMİN; HEKZİL)
			1 (B1000C)	V2 V3		CV1 CV2 CV3	S1		0081	PATLAYICI, DİNAMİTLİ, TİP A
			1 (B1000C)	V2 V3 V12		CV1 CV2 CV3	S1		0082	PATLAYICI, DİNAMİTLİ, TİP B
			1 (B1000C)	V2 V3		CV1 CV2 CV3	S1		0083	PATLAYICI, DİNAMİTLİ, TİP C
			1 (B1000C)	V2		CV1 CV2 CV3	S1		0084	PATLAYICI, DİNAMİTLİ, TİP D
			1 (C5000D)	V2		CV1 CV2 CV3	S1		0092	İŞARET IŞIKLARI, YÜZEY
			1 (C5000D)	V2		CV1 CV2 CV3	S1		0093	İŞARET IŞIKLARI, HAVAI
			1 (B1000C)	V2 V3		CV1 CV2 CV3	S1		0094	PARLAMA TOZU
			1 (B1000C)	V2		CV1 CV2 CV3	S1		0099	KIRICI ALETLER, PATLAYICI tutuşturucusuz, petrol kuyuları için
			1 (C5000D)	V2		CV1 CV2 CV3	S1		0101	FÜNYE, TUTUŞMAYAN
			1 (B1000C)	V2		CV1 CV2 CV3	S1		0102	FİTİL (FÜNYE), İNFİLAKLİ, metal zırlı
			2 (E)	V2		CV1 CV2 CV3	S1		0103	FÜNYE, ATEŞLEYİCİ, boru biçiminde, metal zırlı
			2 (E)	V2		CV1 CV2 CV3	S1		0104	FİTİL (FÜNYE), İNFİLAKLİ, HAFİF ETKİLİ, metal zırlı
			4 (E)			CV1 CV2 CV3	S1		0105	FİTİLİ, EMNİYET
			1 (B1000C)	V2		CV1 CV2 CV3	S1		0106	FÜNYELER, ATEŞLEME
			1 (B1000C)	V2		CV1 CV2 CV3	S1		0107	FÜNYELER, ATEŞLEME

UN No.	İsim ve tanım	Sınıf	Sınıflandırma Kodu	Ambalajlama grubu	Etiketler	Özel hükümler	Sınırlı ve istisnai miktarlar		Ambalajlama			Portatif tanklar ve yığın konteynerler	
							3.4	3.5.1.2	Ambalajlama talimatları	Özel ambalajlama hükümleri	Karışık ambalajlama hükümleri	Talimatlar	Özel hükümler
(1)	(2)	(3a)	(3b)	(4)	(5)	(6)	(7a)	(7b)	(8)	(9a)	(9b)	(10)	(11)
0110	EL BOMBALARI, EĞİTİM, el veya tüfek ile	1	1.4S		1.4		0	E0	P141		MP23		
0113	GUANİLNİTROAMİNOGUALİDİN HİDRAZİN, ISLATILMIŞ kütlece %30'dan daha az olmayan su ile	1	1,1A		1	266	0	E0	P110(b)	PP42	MP20		
0114	GUANİLNİTROAMİNOGUALİDİN TETRAZİN, ISLATILMIŞ kütlece %30'dan daha az su veya alkol su karışımı	1	1,1A		1	266	0	E0	P110(b)	PP42	MP20		
0118	HEKZOLİT (HEKZOTOL) kütlece %15'ten az su ile ıslatılmış veya kuru	1	1.1D		1		0	E0	P112(a) P112(b) P112(c)		MP20		
0121	ATEŞLEYİCİLER	1	1.1G		1		0	E0	P142		MP23		
0124	JET DELİCİ SİLAHLAR, YÜKLÜ, petrol kuyusu, tutuşturucusuz	1	1.1D		1		0	E0	P101		MP21		
0129	KURŞUN AZİD, ISLATILMIŞ kütlece %20'den az olmayan su veya alkol su karışımı ile	1	1,1A		1	266	0	E0	P110(b)	PP42	MP20		
0130	KURŞUN STİPANAT (KURŞUN TRİNİTRORESORSİNAT), ISLATILMIŞ kütlece %20'den daha az olmayan su veya alkol	1	1,1A		1	266	0	E0	P110(b)	PP42	MP20		
0131	ÇAKMAKLAR, FÜNYE	1	1.4S		1.4		0	E0	P142		MP23		
0132	AROMATİK NİTROÜREVLERİN TEDRİCİ YANARAK İNFİLAK EDEN METAL	1	1.3C		1	274	0	E0	P114(a) P114(b)	PP26	MP2		
0133	MANNİTOL HEKZANİTRAT (NİTROMANNİT), ISLATILMIŞ kütlece %40'tan daha az olmayan su veya su alkol karışımı ile	1	1.1D		1	266	0	E0	P112(a)		MP20		
0135	CİVA FULMİNAT, ISLATILMIŞ kütlece %20'den daha az olmayan su veya alkol su karışımı ile	1	1,1A		1	266	0	E0	P110(b)	PP42	MP20		
0136	MAYINLAR fırlatma yükü olan	1	1.1F		1		0	E0	P130		MP23		
0137	MAYINLAR fırlatma yükü olan	1	1.1D		1		0	E0	P130 LP101	PP67 L1	MP21		
0138	MAYINLAR fırlatma yükü olan	1	1.2D		1		0	E0	P130 LP101	PP67 L1	MP21		
0143	NİTROGLİSERİNİN RAT, DUYARLILIĞI AZALTILMIŞ kütlece %25'ten az olmamak üzere uçucu olmayan ve suda çözünmeyen flegmatizör	1	1.1D		1 +6.1	266 271	0	E0	P115	PP53 PP54 PP57 PP58	MP20		
0144	NİTROGLİSERİNİN ÇÖZELTİSİ ALKOLDE %1'den fazla ama %10'dan daha az nitroglicerinin içeren	1	1.1D		1	358	0	E0	P115	PP45 PP55 PP56 PP59 PP60	MP20		
0146	NİTRONİŞASTA, kütlece %15'ten az su ile ıslatılmış veya kuru	1	1.1D		1		0	E0	P112(a) P112(b) P112(c)		MP20		

ADR tankı		Tank taşıması için araç	Taşıma kategorisi (Tünel sınırlamal arı kodu) 1.1.3.6 (8.6)	Taşıma için özel hükümler				Tehlike tanımlama No.	UN No.	İsim ve tanım 3.1.2
Tank kodu	Özel hükümler			Ambalajlar	Dökme	Yükleme, boşaltma ve elleçleme	Operasyon			
4.3	4.3.5, 6.8.4	9.1.1.2	1.1.3.6 (8.6)	7.2.4	7.3.3	7.5.11	8.5	5.3.2.3		
(12)	(13)	(14)	(15)	(16)	(17)	(18)	(19)	(20)	(1)	(2)
			4 (E)			CV1 CV2 CV3	S1		0110	EL BOMBALARI, EĞİTİM, el veya tüfek ile
			0 (B)	V2		CV1 CV2 CV3	S1		0113	GUANİL NİTROAMİNOGUA LİDİN HİDRAZİN, İSLATILMIŞ kütlece %30'dan daha az olmayan su ile
			0 (B)	V2		CV1 CV2 CV3	S1		0114	GUANİL NİTROAMİNOGUA NİLTETRAZİN (TETRAZİN), İSLATILMIŞ kütlece %30'dan daha az su veya alkol su karışımı
			1 (B1000C)	V2 V3		CV1 CV2 CV3	S1		0118	HEKZOLİT (HEKZOTOL) kütlece %15'ten az su ile islatılmış veya kuru
			1 (B1000C)	V2		CV1 CV2 CV3	S1		0121	ATEŞLEYİCİLER
			1 (B1000C)	V2		CV1 CV2 CV3	S1		0124	JET DELİCİ SİLAHLAR, YÜKLÜ, petrol kuyusu, tutuşturucusuz
			0 (B)	V2		CV1 CV2 CV3	S1		0129	KURŞUN AZİD, İSLATILMIŞ kütlece %20'den az olmayan su veya alkol su karışımı ile
			0 (B)	V2		CV1 CV2 CV3	S1		0130	KURŞUN STİPANAT (KURŞUN TRİNİTRORESORSİNAT), İSLATILMIŞ kütlece %20'den daha az olmayan su veya alkol
			4 (E)			CV1 CV2 CV3	S1		0131	ÇAKMAKLAR, FÜNYE
			1 (C5000D)	V2 V3		CV1 CV2 CV3	S1		0132	AROMATİK NİTRO TÜREVLERİN TEDRİCİ YANARAK İNFİLAK EDEN METAL
			1 (B1000C)	V2		CV1 CV2 CV3	S1		0133	MANNİTOL HEKZANİTRAT (NİTROMANNİT), İSLATILMIŞ kütlece %40'tan daha az olmayan su veya su alkol karışımı ile
			0 (B)	V2		CV1 CV2 CV3	S1		0135	CİVA FULMİNAT, İSLATILMIŞ kütlece %20'den daha az olmayan su veya alkol su karışımı ile
			1 (B1000C)	V2		CV1 CV2 CV3	S1		0136	MAYINLAR fırlatma yükü olan
			1 (B1000C)	V2		CV1 CV2 CV3	S1		0137	MAYINLAR fırlatma yükü olan
			1 (B1000C)	V2		CV1 CV2 CV3	S1		0138	MAYINLAR fırlatma yükü olan
			1 (B1000C)	V2		CV1 CV2 CV3 CV28	S1		0143	NİTROGLİSERİN RAT, DUYARLILIĞI AZALTILMIŞ kütlece %25'ten az olmamak üzere uçucu olmayan ve suda çözünmeyen flegmatizör
			1 (B1000C)	V2		CV1 CV2 CV3	S1		0144	NİTROGLİSERİN ÇÖZELTİSİ ALKOLDE %1'den fazla ama %10'dan daha az nitrogliserin içeren
			1 (B1000C)	V2 V3		CV1 CV2 CV3	S1		0146	NİTRONİŞASTA, kütlece %15'ten az su ile islatılmış veya kuru

UN No.	İsim ve tanım  3.1.2	Sınıf  2.2	Sınıflandırma Kodu  2.2	Ambalajlama grubu  2.1.1.3	Etiketler  5.2.2	Özel hükümler  3.3	Sınırlı ve istisnai miktarlar		Ambalajlama			Portatif tanklar ve yığın konteynerler	
							3.4	3.5.1.2	Ambalajlama talimatları 4.1.4	Özel ambalajlama hükümleri 4.1.4	Karışık ambalajlama hükümleri 4.1.10	Talimatlar 4.2.5.2 7.3.2	Özel hükümler 4.2.5.3
(1)	(2)	(3a)	(3b)	(4)	(5)	(6)	(7a)	(7b)	(8)	(9a)	(9b)	(10)	(11)
0147	NİTRO ÜRE	1	1.1D		1		0	E0	P112(b)		MP20		
0150	PENTAERİTRİT (PENTAERİTOL TETRANİTRAT, PETN), kütlece %25'ten az olmamak üzere su ile ISLATILMIŞ veya kütlece %15'ten az olmamak üzere flegmatizör ile DUYARLILIĞI AZALTILMIŞ	1	1.1D		1	266	0	E0	P112(a) P112(b)		MP20		
0151	PENTOLİT, kütlece %15'ten az su ile islatılmış veya kuru	1	1.1D		1		0	E0	P112(a) P112(b) P112(c)		MP20		
0153	TRİNİTROANİLİN (PİKRAMİD)	1	1.1D		1		0	E0	P112(b) P112(c)		MP20		
0154	TRİNİTROFENOL (PİKRIK ASİT), kütlece %15'ten az su ile islatılmış veya kuru	1	1.1D		1		0	E0	P112(a) P112(b) P112(c)	PP26	MP20		
0155	TRİNİTROKLOROBENZEN (PİKRIK KLOROL)	1	1.1D		1		0	E0	P112(b) P112(c)		MP20		
0159	BARUT KALIBI (BARUT MACUNU), ISLATILMIŞ kütlece % 25'ten daha az olmayan su ile	1	1.3C		1	266	0	E0	P111	PP43	MP20		
0160	BARUT, DUMANSIZ	1	1.1C		1		0	E0	P114(b)	PP50 PP52	MP20 MP24		
0161	BARUT, DUMANSIZ	1	1.3C		1		0	E0	P114(b)	PP50 PP52	MP20 MP24		
0167	MERMİLER fırlatma yükü olan	1	1.1F		1		0	E0	P130		MP23		
0168	MERMİLER fırlatma yükü olan	1	1.1D		1		0	E0	P130 LP101	PP67 L1	MP21		
0169	MERMİLER fırlatma yükü olan	1	1.2D		1		0	E0	P130 LP101	PP67 L1	MP21		
0171	MÜHİMMAT, AYDINLATICI fırlatma yükü, atış yükü veya iticibarutu olan veya olmayan	1	1.2G		1		0	E0	P130 LP101	PP67 L1	MP23		
0173	BOŞALTMA ALETLERİ, PATLAYICI	1	1.4S		1.4		0	E0	P134 LP102		MP23		
0174	PERÇİNLER, PATLAYICI	1	1.4S		1.4		0	E0	P134 LP102		MP23		
0180	ROKETLER fırlatma yükü olan	1	1.1F		1		0	E0	P130		MP23		
0181	ROKETLER fırlatma yükü olan	1	1.1E		1		0	E0	P130 LP101	PP67 L1	MP21		
0182	ROKETLER fırlatma yükü olan	1	1.2E		1		0	E0	P130 LP101	PP67 L1	MP21		
0183	ROKETLER tepkisiz başlığı olan	1	1.3C		1		0	E0	P130 LP101	PP67 L1	MP22		
0186	ROKET MOTORLARI	1	1.3C		1		0	E0	P130 LP101	PP67 L1	MP22 MP24		
0190	NUMUNELERİ, PATLAYICI ateşleme patlayıcısı hariç	1				16 274	0	E0	P101		MP2		

ADR tankı		Tank taşıması için araç	Taşıma kategorisi (Tünel sınırlamal arı kodu)	Taşıma için özel hükümler				Tehlike tanımlama No.	UN No.	İsim ve tanım
Tank kodu	Özel hükümler			Ambalajlar	Dökme	Yükleme, boşaltma ve elleçleme	Operasyon			
4.3	4.3.5, 6.8.4	9.1.1.2	1.1.3.6 (8.6)	7.2.4	7.3.3	7.5.11	8.5	5.3.2.3	3.1.2	
(12)	(13)	(14)	(15)	(16)	(17)	(18)	(19)	(20)	(1)	(2)
			1 (B1000C)	V2 V3		CV1 CV2 CV3	S1		0147	NİTRO ÜRE
			1 (B1000C)	V2 V3		CV1 CV2 CV3	S1		0150	PENTAERİTRİT TETRANİTRAT (PENTAERİTRAT, PETN), kütlece %25'ten az olmamak üzere su ile ISLATILMIŞ veya kütlece %15'ten az olmamak üzere flegmatizör ile DUYARLILIGI AZALTILMIŞ
			1 (B1000C)	V2 V3		CV1 CV2 CV3	S1		0151	PENTOLİT, kütlece %15'ten az su ile islatılmış veya kuru
			1 (B1000C)	V2 V3		CV1 CV2 CV3	S1		0153	TRİNİTROANİLİN (PİKRAMİD)
			1 (B1000C)	V2 V3		CV1 CV2 CV3	S1		0154	TRİNİTROFENOL (PİKRIK ASİT), kütlece %15'ten az su ile islatılmış veya kuru
			1 (B1000C)	V2 V3		CV1 CV2 CV3	S1		0155	TRİNİTROKLOROBENZEN (PİKRIK KLORÜR)
			1 (C5000D)	V2		CV1 CV2 CV3	S1		0159	BARUT KALIBI (BARUT MACUNU), ISLATILMIŞ kütlece % 25'ten daha az olmayan su ile
			1 (B1000C)	V2 V3		CV1 CV2 CV3	S1		0160	BARUT, DUMANSIZ
			1 (C5000D)	V2 V3		CV1 CV2 CV3	S1		0161	BARUT, DUMANSIZ
			1 (B1000C)	V2		CV1 CV2 CV3	S1		0167	MERMİLER fırlatma yükü olan
			1 (B1000C)	V2		CV1 CV2 CV3	S1		0168	MERMİLER fırlatma yükü olan
			1 (B1000C)	V2		CV1 CV2 CV3	S1		0169	MERMİLER fırlatma yükü olan
			1 (B1000C)	V2		CV1 CV2 CV3	S1		0171	MÜHİMMAT, AYDINLATICI fırlatma yükü, atış yükü veya iticibarutu olan veya olmayan
			4 (E)			CV1 CV2 CV3	S1		0173	BOŞALTMA ALETLERİ, PATLAYICI
			4 (E)			CV1 CV2 CV3	S1		0174	PERÇİNLER, PATLAYICI
			1 (B1000C)	V2		CV1 CV2 CV3	S1		0180	ROKETLER fırlatma yükü olan
			1 (B1000C)	V2		CV1 CV2 CV3	S1		0181	ROKETLER fırlatma yükü olan
			1 (B1000C)	V2		CV1 CV2 CV3	S1		0182	ROKETLER fırlatma yükü olan
			1 (C5000D)	V2		CV1 CV2 CV3	S1		0183	ROKETLER tepkisiz başlığı olan
			1 (C5000D)	V2		CV1 CV2 CV3	S1		0186	ROKET MOTORLARI
			0 (E)	V2		CV1 CV2 CV3	S1		0190	NUMUNELERİ, PATLAYICI ateşleme patlayıcısı hariç

UN No.	İsim ve tanım 3.1.2	Sınıf 2.2	Sınıflandırma Kodu 2.2	Ambalajlama grubu 2.1.1.3	Etiketler 5.2.2	Özel hükümler 3.3	Sınırlı ve istisnai miktarlar		Ambalajlama			Portatif tanklar ve yığın konteynerler	
							3.4	3.5.1.2	Ambalajlama talimatları 4.1.4	Özel ambalajlama hükümleri 4.1.4	Karşık ambalajlama hükümleri 4.1.10	Talimatlar 4.2.5.2 7.3.2	Özel hükümler 4.2.5.3
(1)	(2)	(3a)	(3b)	(4)	(5)	(6)	(7a)	(7b)	(8)	(9a)	(9b)	(10)	(11)
0191	İŞARET ALETLERİ, EL	1	1.4G		1.4		0	E0	P135		MP23 MP24		
0192	İŞARETLERİ, DEMİRYOLU, PATLAYICI	1	1.1G		1		0	E0	P135		MP23		
0193	İŞARETLERİ, DEMİRYOLU, PATLAYICI	1	1.4S		1.4		0	E0	P135		MP23		
0194	İŞARETLERİ, YARDIM, gemi	1	1.1G		1		0	E0	P135		MP23 MP24		
0195	İŞARETLERİ, YARDIM, gemi	1	1.3G		1		0	E0	P135		MP23 MP24		
0196	İŞARETLERİ, DUMAN	1	1.1G		1		0	E0	P135		MP23		
0197	İŞARETLERİ, DUMAN	1	1.4G		1.4		0	E0	P135		MP23 MP24		
0204	SONDAJ ALETLERİ, PATLAYICI	1	1.2F		1		0	E0	P134 LP102		MP23		
0207	TETRANİTROANİLİN	1	1.1D		1		0	E0	P112(b) P112(c)		MP20		
0208	TRİNİTROFENİLMETİLNİTRAMİN (TETRİL)	1	1.1D		1		0	E0	P112(b) P112(c)		MP20		
0209	TRİNİTROTOLUEN (TNT) kütlece %30'dan daha az su ile ıslatılmış veya kuru	1	1.1D		1		0	E0	P112(b) P112(c)	PP46	MP20		
0212	MÜHİMMAT İÇİN İZLİ MERMİLER	1	1.3G		1		0	E0	P133	PP69	MP23		
0213	TRİNİTROANİZOL	1	1.1D		1		0	E0	P112(b) P112(c)		MP20		
0214	TRİNİTROBENZEN, kütlece %30'dan az su ile ıslatılmış veya kuru	1	1.1D		1		0	E0	P112(a) P112(b) P112(c)		MP20		
0215	TRİNİTROBENZOİK ASİT, kuru veya kütlece %30'dan az su ile ıslatılmış	1	1.1D		1		0	E0	P112(a) P112(b) P112(c)		MP20		
0216	TRİNİTRO-m-KRESOL	1	1.1D		1		0	E0	P112(b) P112(c)	PP26	MP20		
0217	TRİNİTRONAFTALİN	1	1.1D		1		0	E0	P112(b) P112(c)		MP20		
0218	TRİNİTROFENTOL	1	1.1D		1		0	E0	P112(b) P112(c)		MP20		
0219	TRİNİTROREZORSİNOL (STİFİNİK ASİT) kütlece %20'den az su veya su alkol karışımı ile ıslatılmış	1	1.1D		1		0	E0	P112(a) P112(b) P112(c)	PP26	MP20		
0220	ÜRE NİTRAT, kuru veya kütlece %20'den az su ile ıslatılmış	1	1.1D		1		0	E0	P112(a) P112(b) P112(c)		MP20		
0221	SAVAŞ BAŞLIKLARI, TORPİL fırlatma yükü olan	1	1.1D		1		0	E0	P130 LP101	PP67 L1	MP21		
0222	AMONYUM NİTRAT,	1	1.1D		1	370	0	E0	P112(b) P112(c) IBC100	PP47 B3 B17	MP20		

ADR tankı		Tank taşıması için araç	Taşıma kategorisi (Tünel sınırlama arı kodu)	Taşıma için özel hükümler				Tehlike tanımlama No.	UN No.	İsim ve tanım
Tank kodu	Özel hükümler			Ambalajlar	Dökme	Yükleme, boşaltma ve elleçleme	Operasyon			
4.3	4.3.5, 6.8.4	9.1.1.2	1.1.3.6 (8.6)	7.2.4	7.3.3	7.5.11	8.5	5.3.2.3	3.1.2	
(12)	(13)	(14)	(15)	(16)	(17)	(18)	(19)	(20)	(1)	(2)
			2 (E)	V2		CV1 CV2 CV3	S1		0191	İŞARET ALETLERİ, EL
			1 (B1000C)	V2		CV1 CV2 CV3	S1		0192	İŞARETLERİ, DEMİRYOLU, PATLAYICI
			4 (E)			CV1 CV2 CV3	S1		0193	İŞARETLERİ, DEMİRYOLU, PATLAYICI
			1 (B1000C)	V2		CV1 CV2 CV3	S1		0194	İŞARETLERİ, YARDIM, gemi
			1 (C5000D)	V2		CV1 CV2 CV3	S1		0195	İŞARETLERİ, YARDIM, gemi
			1 (B1000C)	V2		CV1 CV2 CV3	S1		0196	İŞARETLERİ, DUMAN
			2 (E)	V2		CV1 CV2 CV3	S1		0197	İŞARETLERİ, DUMAN
			1 (B1000C)	V2		CV1 CV2 CV3	S1		0204	SONDAJ ALETLERİ, PATLAYICI
			1 (B1000C)	V2 V3		CV1 CV2 CV3	S1		0207	TETRANİTROANİLİN
			1 (B1000C)	V2 V3		CV1 CV2 CV3	S1		0208	TRİNİTROFENİLMETİLNİTRAMİN (TETRİL)
			1 (B1000C)	V2 V3		CV1 CV2 CV3	S1		0209	TRİNİTROTOLOEN (TNT) kütlece %30'dan daha az su ile ıslatılmış veya kuru
			1 (C5000D)	V2		CV1 CV2 CV3	S1		0212	MÜHİMMAT İÇİN İZLİ MERMİLER
			1 (B1000C)	V2 V3		CV1 CV2 CV3	S1		0213	TRİNİTROANİZOL
			1 (B1000C)	V2 V3		CV1 CV2 CV3	S1		0214	TRİNİTROBENZEN, kütlece %30'dan az su ile ıslatılmış veya kuru
			1 (B1000C)	V2 V3		CV1 CV2 CV3	S1		0215	TRİNİTROBENZOİK ASİT, kuru veya kütlece %30'dan az su ile ıslatılmış
			1 (B1000C)	V2 V3		CV1 CV2 CV3	S1		0216	TRİNİTRO-m-KRESOL
			1 (B1000C)	V2 V3		CV1 CV2 CV3	S1		0217	TRİNİTRONAFALİN
			1 (B1000C)	V2 V3		CV1 CV2 CV3	S1		0218	TRİNİTROFENTOLE
			1 (B1000C)	V2 V3		CV1 CV2 CV3	S1		0219	TRİNİTROREZORSİNOL (STİFİNİK ASİT) kütlece %20'den az su veya su alkol karışımı ile ıslatılmış
			1 (B1000C)	V2 V3		CV1 CV2 CV3	S1		0220	ÜRE NİTRAT, kuru veya kütlece %20'den az su ile ıslatılmış
			1 (B1000C)	V2		CV1 CV2 CV3	S1		0221	SAVAŞ BAŞLIKLARI, TORPİL fırlatma yükü olan
			1 (B1000C)	V2 V3		CV1 CV2 CV3	S1		0222	AMONYUM NİTRAT,



UN No.	İsim ve tanım  3.1.2	Sınıf  2.2	Sınıflandırma Kodu  2.2	Ambalajlama grubu  2.1.1.3	Etiketler  5.2.2	Özel hükümler  3.3	Sınırlı ve istisnai miktarlar		Ambalajlama			Portatif tanklar ve yığın konteynerler	
							3.4	3.5.1.2	Ambalajlama talimatları 4.1.4	Özel ambalajlama hükümleri 4.1.4	Karışık ambalajlama hükümleri 4.1.10	Talimatlar 4.2.5.2 7.3.2	Özel hükümler 4.2.5.3
(1)	(2)	(3a)	(3b)	(4)	(5)	(6)	(7a)	(7b)	(8)	(9a)	(9b)	(10)	(11)
0224	BARYUM AZİT, kuru veya kütlece %50'den az su ile ıslatılmış	1	1,1A		1 +6.1		0	E0	P110(b)	PP42	MP20		
0225	ATEŞLEYİCİLİ TUTUŞTURUCULAR	1	1,1B		1		0	E0	P133	PP69	MP23		
0226	SİKLOTETRAMETİLEN TETRANİTRAMİN (HMX; OKTOGEN), ISLATILMIŞ kütlece %15'ten daha az olmayan su içeren	1	1.1D		1	266	0	E0	P112(a)	PP45	MP20		
0234	SODYUM DİNİTRO-OKRESOLAT, kütlece %15'ten az su ile ıslatılmış veya kuru	1	1.3C		1		0	E0	P114(a) P114(b)	PP26	MP20		
0235	SODYUM PİKRAMAT, kütlece %20'den az su ile ıslatılmış veya kuru	1	1.3C		1		0	E0	P114(a) P114(b)	PP26	MP20		
0236	ZİRKONYUM PİKRAMAT, kuru veya %20'den az su ile ıslatılmış	1	1.3C		1		0	E0	P114(a) P114(b)	PP26	MP20		
0237	ŞARJLAR, ŞEKLİLİ, ESNEK, DOĞRUSAL	1	1.4D		1.4		0	E0	P138		MP21		
0238	ROKETLER, HALAT FİRLATICI	1	1.2G		1		0	E0	P130		MP23 MP24		
0240	ROKETLER, HALAT FİRLATICI	1	1.3G		1		0	E0	P130		MP23 MP24		
0241	PATLAYICI, DİNAMİTLİ, TİP E	1	1.1D		1	617	0	E0	P116  IBC100	PP61 PP62 B10	MP20		
0242	ŞARJLAR, İTİCİ, TOP İÇİN	1	1.3C		1		0	E0	P130		MP22		
0243	MÜHİMMAT, YANGIN ÇIKARTICI, BEYAZ FOSFORLU fırlatma yükü, atış yükü veya iticibarutu olan	1	1.2H		1		0	E0	P130 LP101	PP67 L1	MP23		
0244	MÜHİMMAT, YANGIN ÇIKARTICI, BEYAZ FOSFORLU fırlatma yükü, atış yükü veya iticibarutu olan	1	1.3H		1		0	E0	P130 LP101	PP67 L1	MP23		
0245	MÜHİMMAT, DUMANLI, BEYAZ FOSFORLU fırlatma yükü, atış yükü veya iticibarutu olan	1	1.2H		1		0	E0	P130 LP101	PP67 L1	MP23		
0246	MÜHİMMAT, DUMANLI, BEYAZ FOSFORLU fırlatma yükü, atış yükü veya iticibarutu olan	1	1.3H		1		0	E0	P130 LP101	PP67 L1	MP23		
0247	MÜHİMMAT, YANGIN ÇIKARTICI, sıvı veya jel, fırlatma yükü, atış yükü veya iticibarutu olan	1	1.3J		1		0	E0	P101		MP23		
0248	TERTİBATLAR, SU İLE ETKİNLEŞEN fırlatma yükü, atış yükü veya iticibarutu olan	1	1.2L		1	274	0	E0	P144	PP77	MP1		
0249	TERTİBATLAR, SU İLE ETKİNLEŞEN fırlatma yükü, atış yükü veya iticibarutu olan	1	1.3L		1	274	0	E0	P144	PP77	MP1		
0250	HİPERGOLİK SIVI İÇEREN ROKET MOTORLARI atış yükü olan veya olmayan	1	1.3L		1		0	E0	P101		MP1		

ADR tankı		Tank taşıması için araç	Taşıma kategorisi (Tünel sınırlamaları kodu)	Taşıma için özel hükümler				Tehlike tanımlama No.	UN No.	İsim ve tanım
Tank kodu	Özel hükümler			Ambalajlar	Dökme	Yükleme, boşaltma ve elleçleme	Operasyon			
4.3	4.3.5, 6.8.4	9.1.1.2	1.1.3.6 (8.6)	7.2.4	7.3.3	7.5.11	8.5	5.3.2.3	3.1.2	
(12)	(13)	(14)	(15)	(16)	(17)	(18)	(19)	(20)	(1)	(2)
			0 (B)	V2 V3		CV1 CV2 CV3 CV28	S1		0224	BARYUM AZİT, kuru veya kütlece %50'den az su ile ıslatılmış
			1 (B1000C)	V2		CV1 CV2 CV3	S1		0225	ATEŞLEYİCİLİ TUTUŞTURUCULAR
			1 (B1000C)	V2		CV1 CV2 CV3	S1		0226	SİKLOTRAMETİLEN TETRAİNİTRAMİN (HMX; OKTOGEN), ISLATILMIŞ kütlece %15'ten daha az olmayan su içeren
			1 (C5000D)	V2 V3		CV1 CV2 CV3	S1		0234	SODYUM DİNİTRO-OKRESOLAT, kütlece %15'ten az su ile ıslatılmış veya kuru
			1 (C5000D)	V2 V3		CV1 CV2 CV3	S1		0235	SODYUM PİKRAMAT, kütlece %20'den az su ile ıslatılmış veya kuru
			1 (C5000D)	V2 V3		CV1 CV2 CV3	S1		0236	ZİRKONYUM PİKRAMAT, kuru veya %20'den az su ile ıslatılmış
			2 (E)	V2		CV1 CV2 CV3	S1		0237	ŞARJLAR, ŞEKİLLİ, ESNEK, DOĞRUSAL
			1 (B1000C)	V2		CV1 CV2 CV3	S1		0238	ROKETLER, HALAT FIRLATICI
			1 (C5000D)	V2		CV1 CV2 CV3	S1		0240	ROKETLER, HALAT FIRLATICI
			1 (B1000C)	V2 V12		CV1 CV2 CV3	S1		0241	PATLAYICI, DİNAMİTLİ, TİP E
			1 (C5000D)	V2		CV1 CV2 CV3	S1		0242	ŞARJLAR, İTİCİ, TOP İÇİN
			1 (B1000C)	V2		CV1 CV2 CV3	S1		0243	MÜHİMMAT, YANGIN ÇIKARTICI, BEYAZ FOSFORLU fırlatma yükü, atış yükü veya iticibarutu olan
			1 (C)	V2		CV1 CV2 CV3	S1		0244	MÜHİMMAT, YANGIN ÇIKARTICI, BEYAZ FOSFORLU fırlatma yükü, atış yükü veya iticibarutu olan
			1 (B1000C)	V2		CV1 CV2 CV3	S1		0245	MÜHİMMAT, DUMANLI, BEYAZ FOSFORLU fırlatma yükü, atış yükü veya iticibarutu olan
			1 (C)	V2		CV1 CV2 CV3	S1		0246	MÜHİMMAT, DUMANLI, BEYAZ FOSFORLU fırlatma yükü, atış yükü veya iticibarutu olan
			1 (C)	V2		CV1 CV2 CV3	S1		0247	MÜHİMMAT, YANGIN ÇIKARTICI, sıvı veya jel, fırlatma yükü, atış yükü veya iticibarutu olan
			0 (B)	V2		CV1 CV2 CV3 CV4	S1		0248	TERTİBATLAR, SU İLE ETKİNLEŞEN fırlatma yükü, atış yükü veya iticibarutu olan
			0 (B)	V2		CV1 CV2 CV3 CV4	S1		0249	TERTİBATLAR, SU İLE ETKİNLEŞEN fırlatma yükü, atış yükü veya iticibarutu olan
			0 (B)	V2		CV1 CV2 CV3 CV4	S1		0250	HİPERGOLİK SIVI İÇEREN ROKET MOTORLARI atış yükü olan veya olmayan

UN No.	İsim ve tanım  3.1.2	Sınıf  2.2	Sınıflandırma Kodu  2.2	Ambalajlama grubu  2.1.1.3	Etiketler  5.2.2	Özel hükümler  3.3	Sınırlı ve istisnai miktarlar		Ambalajlama			Portatif tanklar ve yığın konteynerler	
							3.4	3.5.1.2	Ambalajlama talimatları 4.1.4	Özel ambalajlama hükümleri 4.1.4	Karışık ambalajlama hükümleri 4.1.10	Talimatlar 4.2.5.2 7.3.2	Özel hükümler 4.2.5.3
(1)	(2)	(3a)	(3b)	(4)	(5)	(6)	(7a)	(7b)	(8)	(9a)	(9b)	(10)	(11)
0254	MÜHİMMAT, AYDINLATICI fırlatma yükü, atış yükü veya iticibarutu olan veya	1	1.3G		1		0	E0	P130 LP101	PP67 L1	MP23		
0255	TUTUŞTURUCULAR, ELEKTRİKLİ patlatma için	1	1.4B		1.4		0	E0	P131		MP23		
0257	FÜNYELER, ATEŞLEME	1	1.4B		1.4		0	E0	P141		MP23		
0266	OKTOLIT (OKTOL), kuru veya kütlece %15'ten az su ile ıslatılmış	1	1.1D		1		0	E0	P112(a) P112(b) P112(c)		MP20		
0267	TUTUŞTURUCULAR, ELEKTRİKLİ OLMAYAN patlatma	1	1.4B		1.4		0	E0	P131	PP68	MP23		
0268	ATEŞLEYİCİLİ TUTUŞTURUCULAR	1	1.2B		1		0	E0	P133	PP69	MP23		
0271	ŞARJLAR, İTİCİ	1	1.1C		1		0	E0	P143	PP76	MP22		
0272	ŞARJLAR, İTİCİ	1	1.3C		1		0	E0	P143	PP76	MP22		
0275	KARTUŞLARI, GÜÇ ALETİ	1	1.3C		1		0	E0	P134 LP102		MP22		
0276	KARTUŞLARI, GÜÇ ALETİ	1	1.4C		1.4		0	E0	P134 LP102		MP22		
0277	KARTUŞLARI, PETROL KUYUSU	1	1.3C		1		0	E0	P134 LP102		MP22		
0278	KARTUŞLARI, PETROL KUYUSU	1	1.4C		1.4		0	E0	P134 LP102		MP22		
0279	ŞARJLAR, İTİCİ, TOP İÇİN	1	1.1C		1		0	E0	P130		MP22		
0280	ROKET MOTORLARI	1	1.1C		1		0	E0	P130 LP101	PP67 L1	MP22		
0281	ROKET MOTORLARI	1	1.2C		1		0	E0	P130 LP101	PP67 L1	MP22		
0282	NİTROGUANİDİN (PİKRİT), İSLATILMIS kütlece %20'den daha az su ile veya kuru	1	1.1D		1		0	E0	P112(a) P112(b) P112(c)		MP20		
0283	TUTUŞTURUCULAR ateşleyicisiz	1	1.2D		1		0	E0	P132(a) P132(b)		MP21		
0284	EL BOMBALARI, el veya tüfek, fırlatma yükü olan	1	1.1D		1		0	E0	P141		MP21		
0285	EL BOMBALARI, el veya tüfek, fırlatma yükü olan	1	1.2D		1		0	E0	P141		MP21		
0286	SAVAŞ BAŞLIKLARI, ROKET fırlatma yükü olan	1	1.1D		1		0	E0	P130 LP101	PP67 L1	MP21		
0287	SAVAŞ BAŞLIKLARI, ROKET fırlatma yükü olan	1	1.2D		1		0	E0	P130 LP101	PP67 L1	MP21		
0288	ŞARJLAR, ŞEKİLLİ, ESNEK, DOĞRUSAL	1	1.1D		1		0	E0	P138		MP21		
0289	FİTİL, İNFİLAKLI, esnek	1	1.4D		1.4		0	E0	P139	PP71 PP72	MP21		

ADR tankı		Tank taşıması için araç	Taşıma kategorisi (Tünel sınırlamal arı kodu)	Taşıma için özel hükümler				Tehlike tanımlama No.	UN No.	İsim ve tanım
Tank kodu	Özel hükümler			Ambalajlar	Dökme	Yükleme, boşaltma ve elleçleme	Operasyon			
4.3	4.3.5, 6.8.4	9.1.1.2	1.1.3.6 (8.6)	7.2.4	7.3.3	7.5.11	8.5	5.3.2.3	3.1.2	
(12)	(13)	(14)	(15)	(16)	(17)	(18)	(19)	(20)	(1)	(2)
			1 (C5000D)	V2		CV1 CV2 CV3	S1		0254	MÜHİMMAT, AYDINLATICI fırlatma yükü, atış yükü veya iticibarutu olan veya
			2 (E)	V2		CV1 CV2 CV3	S1		0255	TUTUŞTURUCULAR, ELEKTRİKLİ patlatma için
			2 (E)	V2		CV1 CV2 CV3	S1		0257	FÜNYELER, ATEŞLEME
			1 (B1000C)	V2 V3		CV1 CV2 CV3	S1		0266	OKTOLİT (OKTOL), kuru veya kütlece %15'ten az su ile ıslatılmış
			2 (E)	V2		CV1 CV2 CV3	S1		0267	TUTUŞTURUCULAR, ELEKTRİKLİ OLMAYAN patlatma
			1 (B1000C)	V2		CV1 CV2 CV3	S1		0268	ATEŞLEYİCİLİ TUTUŞTURUCULARAR
			1 (B1000C)	V2		CV1 CV2 CV3	S1		0271	ŞARJLAR, İTİCİ
			1 (C5000D)	V2		CV1 CV2 CV3	S1		0272	ŞARJLAR, İTİCİ
			1 (C5000D)	V2		CV1 CV2 CV3	S1		0275	KARTUŞLARI, GÜÇ ALETİ
			2 (E)	V2		CV1 CV2 CV3	S1		0276	KARTUŞLARI, GÜÇ ALETİ
			1 (C5000D)	V2		CV1 CV2 CV3	S1		0277	KARTUŞLARI, PETROL KUYUSU
			2 (E)	V2		CV1 CV2 CV3	S1		0278	KARTUŞLARI, PETROL KUYUSU
			1 (B1000C)	V2		CV1 CV2 CV3	S1		0279	ŞARJLAR, İTİCİ, TOP İÇİN
			1 (B1000C)	V2		CV1 CV2 CV3	S1		0280	ROKET MOTORLARI
			1 (B1000C)	V2		CV1 CV2 CV3	S1		0281	ROKET MOTORLARI
			1 (B1000C)	V2 V3		CV1 CV2 CV3	S1		0282	NİTROGUANİDİN (PİKİRİT), ISLATILMIS kütlece %20'den daha az su ile veya kuru
			1 (B1000C)	V2		CV1 CV2 CV3	S1		0283	TUTUŞTURUCULAR ateşleyicisiz
			1 (B1000C)	V2		CV1 CV2 CV3	S1		0284	EL BOMBALARI, el veya tüfek, fırlatma yükü olan
			1 (B1000C)	V2		CV1 CV2 CV3	S1		0285	EL BOMBALARI, el veya tüfek, fırlatma yükü olan
			1 (B1000C)	V2		CV1 CV2 CV3	S1		0286	SAVAŞ BAŞLIKLARI, ROKET fırlatma yükü olan
			1 (B1000C)	V2		CV1 CV2 CV3	S1		0287	SAVAŞ BAŞLIKLARI, ROKET fırlatma yükü olan
			1 (B1000C)	V2		CV1 CV2 CV3	S1		0288	ŞARJLAR, ŞEKİLLİ, ESNEK, DOĞRUSAL
			2 (E)	V2		CV1 CV2 CV3	S1		0289	FİTİL, İNFILAKLI, esnek

UN No.	İsim ve tanım	Sınıf	Sınıflandırma Kodu	Ambalajlama grubu	Etiketler	Özel hükümler	Sınırlı ve istisnai miktarlar		Ambalajlama			Portatif tanklar ve yığın konteynerler	
							3.4	3.5.1.2	Ambalajlama talimatları	Özel ambalajlama hükümleri	Karışık ambalajlama hükümleri	Talimatlar	Özel hükümler
(1)	(2)	(3a)	(3b)	(4)	(5)	(6)	(7a)	(7b)	(8)	(9a)	(9b)	(10)	(11)
0290	FİTİL (FÜNYE), İNFİLAKLI, metal zırlı	1	1.1D		1		0	E0	P139	PP71	MP21		
0291	BOMBALAR fırlatma yükü olan	1	1.2F		1		0	E0	P130		MP23		
0292	EL BOMBALARI, el veya tüfek, fırlatma yükü olan	1	1.1F		1		0	E0	P141		MP23		
0293	EL BOMBALARI, el veya tüfek, fırlatma yükü olan	1	1.2F		1		0	E0	P141		MP23		
0294	MAYINLAR fırlatma yükü olan	1	1.2F		1		0	E0	P130		MP23		
0295	ROKETLER fırlatma yükü olan	1	1.2F		1		0	E0	P130		MP23		
0296	SONDAJ ALETLERİ, PATLAYICI	1	1.1F		1		0	E0	P134 LP102		MP23		
0297	MÜHİMMAT, AYDINLATICI fırlatma yükü, atış yükü veya iticibarutu olan veya	1	1.4G		1.4		0	E0	P130 LP101	PP67 L1	MP23		
0299	BOMBALAR, FOTO-FLAŞ	1	1.3G		1		0	E0	P130 LP101	PP67 L1	MP23		
0300	MÜHİMMAT, YANGIN ÇIKARTICI fırlatma yükü, atış yükü veya iticibarutu olan veya olmayan	1	1.4G		1.4		0	E0	P130 LP101	PP67 L1	MP23		
0301	MÜHİMMAT, GÖZ YAŞARTICI fırlatma yükü, atış yükü veya iticibarutu olan	1	1.4G		1.4 +6.1 +8		0	E0	P130 LP101	PP67 L1	MP23		
0303	MÜHİMMAT, DUMANLI fırlatma yükü, atış yükü veya iticibarutu olan veya olmayan	1	1.4G		1.4		0	E0	P130 LP101	PP67 L1	MP23		
0303	MÜHİMMAT, DUMANLI fırlatma yükü, atış yükü veya iticibarutu olan veya olmayan, aşındırıcı maddeler içeren	1	1.4G		1.4 +8		0	E0	P130 LP101	PP67 L1	MP23		
0305	PARLAMA TOZU	1	1.3G		1		0	E0	P113	PP49	MP20		
0306	MÜHİMMAT İÇİN İZLİ MERMİLER	1	1.4G		1.4		0	E0	P133	PP69	MP23		
0312	FİŞEKLERİ, İŞARET	1	1.4G		1.4		0	E0	P135		MP23 MP24		
0313	İŞARETLERİ, DUMAN	1	1.2G		1		0	E0	P135		MP23		
0314	ATEŞLEYİCİLER	1	1.2G		1		0	E0	P142		MP23		
0315	ATEŞLEYİCİLER	1	1.3G		1		0	E0	P142		MP23		
0316	FÜNYELER, TUTUŞTURUCU	1	1.3G		1		0	E0	P141		MP23		
0317	FÜNYELER, TUTUŞTURUCU	1	1.4G		1.4		0	E0	P141		MP23		
0318	EL BOMBALARI, EĞİTİM, el veya tüfek ile	1	1.3G		1		0	E0	P141		MP23		
0319	KAPSÜLLER, BORU ŞEKLİNDE	1	1.3G		1		0	E0	P133		MP23		

ADR tankı		Tank taşınması için araç	Taşıma kategorisi (Tünel sınırlamal arı kodu)	Taşıma için özel hükümler				Tehlike tanımlama No.	UN No.	İsim ve tanım
Tank kodu	Özel hükümler			Ambalajlar	Dökme	Yükleme, boşaltma ve elleçleme	Operasyon			
4.3	4.3.5, 6.8.4	9.1.1.2	1.1.3.6 (8.6)	7.2.4	7.3.3	7.5.11	8.5	5.3.2.3	3.1.2	
(12)	(13)	(14)	(15)	(16)	(17)	(18)	(19)	(20)	(1)	(2)
			1 (B1000C)	V2		CV1 CV2 CV3	S1		0290	FİTİL (FÜNYE), İNFİLAKLI, metal zırlı
			1 (B1000C)	V2		CV1 CV2 CV3	S1		0291	BOMBALAR fırlatma yükü olan
			1 (B1000C)	V2		CV1 CV2 CV3	S1		0292	EL BOMBALARI, el veya tüfek, fırlatma yükü olan
			1 (B1000C)	V2		CV1 CV2 CV3	S1		0293	EL BOMBALARI, el veya tüfek, fırlatma yükü olan
			1 (B1000C)	V2		CV1 CV2 CV3	S1		0294	MAYINLAR fırlatma yükü olan
			1 (B1000C)	V2		CV1 CV2 CV3	S1		0295	ROKETLER fırlatma yükü olan
			1 (B1000C)	V2		CV1 CV2 CV3	S1		0296	SONDAJ ALETLERİ, PATLAYICI
			2 (E)	V2		CV1 CV2 CV3	S1		0297	MÜHİMMAT, AYDINLATICI fırlatma yükü, atış yükü veya iticibarutu olan veya
			1 (C5000D)	V2		CV1 CV2 CV3	S1		0299	BOMBALAR, FOTO-FLAŞ
			2 (E)	V2		CV1 CV2 CV3	S1		0300	MÜHİMMAT, YANGIN ÇIKARTICI fırlatma yükü, atış yükü veya iticibarutu olan veya olmayan
			2 (E)	V2		CV1 CV2 CV3 CV28	S1		0301	MÜHİMMAT, GÖZ YAŞARTICI fırlatma yükü, atış yükü veya iticibarutu olan
			2 (E)	V2		CV1 CV2 CV3	S1		0303	MÜHİMMAT, DUMANLI fırlatma yükü, atış yükü veya iticibarutu olan veya olmayan
			2 (E)	V2		CV1 CV2 CV3	S1		0303	MÜHİMMAT, DUMANLI fırlatma yükü, atış yükü veya iticibarutu olan veya olmayan, aşındırıcı maddeler içeren
			1 (C5000D)	V2 V3		CV1 CV2 CV3	S1		0305	PARLAMA TOZU
			2 (E)	V2		CV1 CV2 CV3	S1		0306	MÜHİMMAT İÇİN İZLİ MERMİLER
			2 (E)	V2		CV1 CV2 CV3	S1		0312	FİŞEKLERİ, İŞARET
			1 (B1000C)	V2		CV1 CV2 CV3	S1		0313	İŞARETLERİ, DUMAN
			1 (B1000C)	V2		CV1 CV2 CV3	S1		0314	ATEŞLEYİCİLER
			1 (C5000D)	V2		CV1 CV2 CV3	S1		0315	ATEŞLEYİCİLER
			1 (C5000D)	V2		CV1 CV2 CV3	S1		0316	FÜNYELER, TUTUŞTURUCU
			2 (E)	V2		CV1 CV2 CV3	S1		0317	FÜNYELER, TUTUŞTURUCU
			1 (C5000D)	V2		CV1 CV2 CV3	S1		0318	EL BOMBALARI, EĞİTİM, el veya tüfek ile
			1 (C5000D)	V2		CV1 CV2 CV3	S1		0319	KAPŞÜLLER, BORU ŞEKLİNDE

UN No.	İsim ve tanım	Sınıf	Sınıflandırma Kodu	Ambalajlama grubu	Etiketler	Özel hükümler	Sınırlı ve istisnai miktarlar		Ambalajlama			Portatif tanklar ve yığın konteynerler	
							3.4	3.5.1.2	Ambalajlama talimatları	Özel ambalajlama hükümleri	Karışık ambalajlama hükümleri	Talimatlar	Özel hükümler
(1)	(2)	(3a)	(3b)	(4)	(5)	(6)	(7a)	(7b)	(8)	(9a)	(9b)	(10)	(11)
0320	KAPSÜLLER, BORU ŞEKLİNDE	1	1.4G		1.4		0	E0	P133		MP23		
0321	SİLAHLAR İÇİN KARTUŞLAR fırlatma yükü olan	1	1.2E		1		0	E0	P130 LP101	PP67 L1	MP21		
0322	HİPERGOLİK SIVI İÇEREN ROKET MOTORLARI atış yükü olan veya olmayan	1	1.2L		1		0	E0	P101		MP1		
0323	KARTUŞLARI, GÜÇ ALETİ	1	1.4S		1.4	347	0	E0	P134 LP102		MP23		
0324	MERMİLER fırlatma yükü olan	1	1.2F		1		0	E0	P130		MP23		
0325	ATEŞLEYİCİLER	1	1.4G		1.4		0	E0	P142		MP23		
0326	SİLAH İÇİN KARTUŞLAR, BOŞ	1	1.1C		1		0	E0	P130		MP22		
0327	SİLAHLAR İÇİN KARTUŞLAR, BOŞ veya KARTUŞLAR, KÜÇÜK ÇAPLI	1	1.3C		1		0	E0	P130		MP22		
0328	SİLAHLAR İÇİN KARTUŞLAR, TESİRSİZ	1	1.2C		1		0	E0	P130 LP101	PP67 L1	MP22		
0329	TORPİLLER fırlatma yükü olan	1	1.1E		1		0	E0	P130 LP101	PP67 L1	MP21		
0330	TORPİLLER fırlatma yükü olan	1	1.1F		1		0	E0	P130		MP23		
0331	PATLAYICI, DİNAMİTLİ, TİP B (AJAN (ETKEN), DİNAMİTLİ, TİP B)	1	1.5D		1.5	617	0	E0	P116 IBC100	PP61 PP62 PP64	MP20	T1	TP1 TP17 TP32
0332	PATLAYICI, DİNAMİTLİ, TİP E AJAN (ETKEN), DİNAMİTLİ, TİP E	1	1.5D		1.5	617	0	E0	P116 IBC100	PP61 PP62	MP20	T1	TP1 TP17 TP32
0333	HAVAİ FİŞEKLER	1	1.1G		1	645	0	E0	P135		MP23 MP24		
0334	HAVAİ FİŞEKLER	1	1.2G		1	645	0	E0	P135		MP23 MP24		
0335	HAVAİ FİŞEKLER	1	1.3G		1	645	0	E0	P135		MP23 MP24		
0336	HAVAİ FİŞEKLER	1	1.4G		1.4	645 651	0	E0	P135		MP23 MP24		
0337	HAVAİ FİŞEKLER	1	1.4S		1.4	645	0	E0	P135		MP23 MP24		
0338	SİLAHLAR İÇİN KARTUŞLAR, BOŞ veya KARTUŞLAR, KÜÇÜK ÇAPLI	1	1.4C		1.4		0	E0	P130		MP22		
0339	SİLAHLAR İÇİN KARTUŞLAR, TESİRSİZ MERMİLİ veya KARTUŞLAR, KÜÇÜK ÇAPLI	1	1.4C		1.4		0	E0	P130		MP22		
0340	NİTROSELÜLOZ, kütlece %25'ten az su (veya alkol) ile ıslatılmış veya kuru	1	1.1D		1		0	E0	P112(a) P112(b)		MP20		

ADR tankı		Tank taşıması için araç	Taşıma kategorisi (Tünel sınırlamal arı kodu)	Taşıma için özel hükümler				Tehlike tanımlama No.	UN No.	İsim ve tanım
Tank kodu	Özel hükümler			Ambalajlar	Dökme	Yükleme, boşaltma ve elleçleme	Operasyon			
4.3	4.3.5, 6.8.4	9.1.1.2	1.1.3.6 (8.6)	7.2.4	7.3.3	7.5.11	8.5	5.3.2.3	3.1.2	
(12)	(13)	(14)	(15)	(16)	(17)	(18)	(19)	(20)	(1)	(2)
			2 (E)	V2		CV1 CV2 CV3	S1		0320	KAPSÜLLER, BORU ŞEKLİNDE
			1 (B1000C)	V2		CV1 CV2 CV3	S1		0321	SİLAHLAR İÇİN KARTUŞLAR fırlatma yükü olan
			0 (B)	V2		CV1 CV2 CV3 CV4	S1		0322	HİPERGOLİK SIVI İÇEREN ROKET MOTORLARI atış yükü olan veya olmayan
			4 (E)			CV1 CV2 CV3	S1		0323	KARTUŞLARI, GÜÇ ALETİ
			1 (B1000C)	V2		CV1 CV2 CV3	S1		0324	MERMİLER fırlatma yükü olan
			2 (E)	V2		CV1 CV2 CV3	S1		0325	ATEŞLEYİCİLER
			1 (B1000C)	V2		CV1 CV2 CV3	S1		0326	SİLAH İÇİN KARTUŞLAR, BOŞ
			1 (C5000D)	V2		CV1 CV2 CV3	S1		0327	SİLAHLAR İÇİN KARTUŞLAR, BOŞ veya KARTUŞLAR, KÜÇÜK ÇAPLI
			1 (B1000C)	V2		CV1 CV2 CV3	S1		0328	SİLAHLAR İÇİN KARTUŞLAR, TESİRSİZ
			1 (B1000C)	V2		CV1 CV2	S1		0329	TORPİLLER fırlatma yükü olan
			1 (B1000C)	V2		CV1 CV2 CV3	S1		0330	TORPİLLER fırlatma yükü olan
S2.65AN(+)	TU3 TU12 TU41 TC8 TA1 TA5	EX/III	1 (B1000C)	V2 V12		CV1 CV2 CV3	S1	1.5D	0331	PATLAYICI, DİNAMİTLİ, TİP B (AJAN (ETKEN), DİNAMİTLİ, TİP B)
		EX/III	1 (B1000C)	V2 V12		CV1 CV2 CV3	S1	1.5D	0332	PATLAYICI, DİNAMİTLİ, TİP E AJAN (ETKEN), DİNAMİTLİ, TİP E
			1 (B1000C)	V2 V3		CV1 CV2 CV3	S1		0333	HAVAI FİŞEKLER
			1 (B1000C)	V2 V3		CV1 CV2 CV3	S1		0334	HAVAI FİŞEKLER
			1 (C5000D)	V2 V3		CV1 CV2 CV3	S1		0335	HAVAI FİŞEKLER
			2 (E)	V2		CV1 CV2 CV3	S1		0336	HAVAI FİŞEKLER
			4 (E)			CV1 CV2 CV3	S1		0337	HAVAI FİŞEKLER
			2 (E)	V2		CV1 CV2 CV3	S1		0338	SİLAHLAR İÇİN KARTUŞLAR, BOŞ veya KARTUŞLAR, KÜÇÜK ÇAPLI
			2 (E)	V2		CV1 CV2 CV3	S1		0339	SİLAHLAR İÇİN KARTUŞLAR, TESİRSİZ MERMİLİ veya KARTUŞLAR, KÜÇÜK ÇAPLI
			1 (B1000C)	V2 V3		CV1 CV2 CV3	S1		0340	NİTROSELÜLOZ, kütlece %25'ten az su (veya alkol) ile ıslatılmış veya kuru



UN No.	İsim ve tanım	Sınıf	Sınıflandırma Kodu	Ambalajlama grubu	Etiketler	Özel hükümler	Sınırlı ve istisnai miktarlar		Ambalajlama			Portatif tanklar ve yığın konteynerler	
							3.4	3.5.1.2	Ambalajlama talimatları	Özel ambalajlama hükümleri	Karışık ambalajlama hükümleri	Talimatlar	Özel hükümler
(1)	(2)	(3a)	(3b)	(4)	(5)	(6)	(7a)	(7b)	(8)	(9a)	(9b)	(10)	(11)
0341	NİTROSELÜLOZ, değiştirilmemiş veya kütlece %18'den az olmak üzere plastikleştirici madde ile	1	1.1D	2.1.1.3	5.2.2	3.3	0	E0	P112(b)		MP20		
0342	NİTROSELÜLOZ, ISLATILMIŞ kütlece %25'ten az olmayan alkol ile	1	1.3C			105	0	E0	P114(a)	PP43	MP20		
0343	NİTROSELÜLOZ, PLASTİKLEŞTİRİLMİŞ kütlece %18'den az olmak üzere plastikleştirici madde	1	1.3C			105	0	E0	P111		MP20		
0344	MERMİLER fırlatma yükü olan	1	1.4D		1.4		0	E0	P130 LP101	PP67 L1	MP21		
0345	MERMİLER, tepkisiz, izli	1	1.4S		1.4		0	E0	P130 LP101	PP67 L1	MP23		
0346	MERMİLER fırlatma veya atış yükü olan	1	1.2D		1		0	E0	P130 LP101	PP67 L1	MP21		
0347	MERMİLER fırlatma veya atış yükü olan	1	1.4D		1.4		0	E0	P130 LP101	PP67 L1	MP21		
0348	SİLAHLAR İÇİN KARTUŞLAR fırlatma yükü olan	1	1.4F		1.4		0	E0	P130		MP23		
0349	NESNELER, PATLAYICI, B.B.B.	1	1.4S		1.4	178 274	0	E0	P101		MP2		
0350	NESNELER, PATLAYICI, B.B.B.	1	1.4B		1.4	178 274	0	E0	P101		MP2		
0351	NESNELER, PATLAYICI, B.B.B.	1	1.4C		1.4	178 274	0	E0	P101		MP2		
0352	NESNELER, PATLAYICI, B.B.B.	1	1.4D		1.4	178 274	0	E0	P101		MP2		
0353	NESNELER, PATLAYICI, B.B.B.	1	1.4G		1.4	178 274	0	E0	P101		MP2		
0354	NESNELER, PATLAYICI, B.B.B.	1	1.1L		1	178 274	0	E0	P101		MP1		
0355	NESNELER, PATLAYICI, B.B.B.	1	1.2L		1	178 274	0	E0	P101		MP1		
0356	NESNELER, PATLAYICI, B.B.B.	1	1.3L		1	178 274	0	E0	P101		MP1		
0357	MADDELER, PATLAYICI, B.B.B.	1	1.1L		1	178 274	0	E0	P101		MP1		
0358	MADDELER, PATLAYICI, B.B.B.	1	1.2L		1	178 274	0	E0	P101		MP1		
0359	MADDELER, PATLAYICI, B.B.B.	1	1.3L		1	178 274	0	E0	P101		MP1		
0360	TUTUŞTURUCU BİLEŞİMLERİ, ELEKTRİKLİ OLMAYAN patlatma için	1	1.1B		1		0	E0	P131		MP23		
0361	TUTUŞTURUCU BİLEŞİMLERİ, ELEKTRİKLİ OLMAYAN patlatma için	1	1.4B		1.4		0	E0	P131		MP23		

ADR tankı		Tank taşıması için araç	Taşıma kategorisi (Tünel sınırlamal arı kodu) 1.1.3.6 (8.6)	Taşıma için özel hükümler				Tehlike tanımlama No.	UN No.	İsim ve tanım 3.1.2
Tank kodu	Özel hükümler			Ambalajlar	Dökme	Yükleme, boşaltma ve elleçleme	Operasyon			
4.3	4.3.5, 6.8.4	9.1.1.2	1.1.3.6 (8.6)	7.2.4	7.3.3	7.5.11	8.5	5.3.2.3		
(12)	(13)	(14)	(15)	(16)	(17)	(18)	(19)	(20)	(1)	(2)
			1 (B1000C)	V2 V3		CV1 CV2 CV3	S1		0341	NİTROSELÜLOZ, değiştirilmemiş veya kütlece %18'den az olmak üzere plastikleştirici madde ile
			1 (C5000D)	V2		CV1 CV2 CV3	S1		0342	NİTROSELÜLOZ, ISLATILMIŞ kütlece %25'ten az olmayan alkol ile
			1 (C5000D)	V2		CV1 CV2 CV3	S1		0343	NİTROSELÜLOZ, PLASTİKLEŞTİRİLMİŞ kütlece %18'den az olmak üzere plastikleştirici madde
			2 (E)	V2		CV1 CV2 CV3	S1		0344	MERMİLER fırlatma yükü olan
			4 (E)			CV1 CV2 CV3	S1		0345	MERMİLER, tepkisiz, izli
			1 (B1000C)	V2		CV1 CV2 CV3	S1		0346	MERMİLER fırlatma veya atış yükü olan
			2 (E)	V2		CV1 CV2 CV3	S1		0347	MERMİLER fırlatma veya atış yükü olan
			2 (E)	V2		CV1 CV2 CV3	S1		0348	SİLAHLAR İÇİN KARTUŞLAR fırlatma yükü olan
			4 (E)			CV1 CV2 CV3	S1		0349	NESNELER, PATLAYICI, B.B.B.
			2 (E)	V2		CV1 CV2 CV3	S1		0350	NESNELER, PATLAYICI, B.B.B.
			2 (E)	V2		CV1 CV2 CV3	S1		0351	NESNELER, PATLAYICI, B.B.B.
			2 (E)	V2		CV1 CV2 CV3	S1		0352	NESNELER, PATLAYICI, B.B.B.
			2 (E)	V2		CV1 CV2 CV3	S1		0353	NESNELER, PATLAYICI, B.B.B.
			0 (B)	V2		CV1 CV2 CV3 CV4	S1		0354	NESNELER, PATLAYICI, B.B.B.
			0 (B)	V2		CV1 CV2 CV3 CV4	S1		0355	NESNELER, PATLAYICI, B.B.B.
			0 (B)	V2		CV1 CV2 CV3 CV4	S1		0356	NESNELER, PATLAYICI, B.B.B.
			0 (B)	V2		CV1 CV2 CV3 CV4	S1		0357	MADDELER, PATLAYICI, B.B.B.
			0 (B)	V2		CV1 CV2 CV3 CV4	S1		0358	MADDELER, PATLAYICI, B.B.B.
			0 (B)	V2		CV1 CV2 CV3 CV4	S1		0359	MADDELER, PATLAYICI, B.B.B.
			1 (B1000C)	V2		CV1 CV2 CV3	S1		0360	TUTUŞTURUCU BİLEŞİMLERİ, ELEKTRİKLİ OLMAYAN patlatma için
			2 (E)	V2		CV1 CV2 CV3	S1		0361	TUTUŞTURUCU BİLEŞİMLERİ, ELEKTRİKLİ OLMAYAN patlatma için

UN No.	İsim ve tanım	Sınıf	Sınıflandırma Kodu	Ambalajlama grubu	Etiketler	Özel hükümler	Sınırlı ve istisnai miktarlar		Ambalajlama			Portatif tanklar ve yığın konteynerler	
							3.4	3.5.1.2	Ambalajlama talimatları	Özel ambalajlama hükümleri	Karışık ambalajlama hükümleri	Talimatlar	Özel hükümler
(1)	(2)	(3a)	(3b)	(4)	(5)	(6)	(7a)	(7b)	(8)	(9a)	(9b)	(10)	(11)
0362	MÜHİMMATI, EĞİTİM	1	1.4G		1.4		0	E0	P130 LP101	PP67 L1	MP23		
0363	MÜHİMMATI, DENEME ATIŞI	1	1.4G		1.4		0	E0	P130 LP101	PP67 L1	MP23		
0364	MÜHİMMAT İÇİN TUTUŞTURUCULAR	1	1.2B		1		0	E0	P133		MP23		
0365	MÜHİMMAT İÇİN TUTUŞTURUCULAR	1	1.4B		1.4		0	E0	P133		MP23		
0366	MÜHİMMAT İÇİN TUTUŞTURUCULAR	1	1.4S		1.4	347	0	E0	P133		MP23		
0367	FÜNYELER, ATEŞLEME	1	1.4S		1.4		0	E0	P141		MP23		
0368	FÜNYELER, TUTUŞTURUCU	1	1.4S		1.4		0	E0	P141		MP23		
0369	FÜNYELER, TUTUŞTURUCU	1	1.1F		1		0	E0	P130		MP23		
0370	SAVAŞ BAŞLIKLARI, ROKET fırlatma veya atış yükü olan	1	1.4D		1.4		0	E0	P130 LP101	PP67 L1	MP21		
0371	SAVAŞ BAŞLIKLARI, ROKET fırlatma veya atış yükü olan	1	1.4F		1.4		0	E0	P130		MP23		
0372	EL BOMBALARI, EĞİTİM, el veya tüfek ile	1	1.2G		1		0	E0	P141		MP23		
0373	İŞARET ALETLERİ, EL	1	1.4S		1.4		0	E0	P135		MP23 MP24		
0374	SONDAJ ALETLERİ, PATLAYICI	1	1.1D		1		0	E0	P134 LP102		MP21		
0375	SONDAJ ALETLERİ, PATLAYICI	1	1.2D		1		0	E0	P134 LP102		MP21		
0376	KAPSÜLLER, BORU ŞEKLİNDE	1	1.4S		1.4		0	E0	P133		MP23		
0377	KAPSÜLLER, BAŞLIK TİPİ	1	1.1B		1		0	E0	P133		MP23		
0378	KAPSÜLLER, BAŞLIK TİPİ	1	1.4B		1.4		0	E0	P133		MP23		
0379	KOVANLAR, KARTUŞ, BOŞ, KAPSÜLLÜ	1	1.4C		1.4		0	E0	P136		MP22		
0380	NESNELER, PİROFORİK	1	1.2L		1		0	E0	P101		MP1		
0381	KARTUŞLARI, GÜÇ ALETİ	1	1.2C		1		0	E0	P134 LP102		MP22		
0382	BİLEŞENLERİ, PATLAYICI ZİNCİRİ, B.B.B.	1	1.2B		1	178 274	0	E0	P101		MP2		
0383	BİLEŞENLERİ, PATLAYICI ZİNCİRİ, B.B.B.	1	1.4B		1.4	178 274	0	E0	P101		MP2		
0384	BİLEŞENLERİ, PATLAYICI ZİNCİRİ, B.B.B.	1	1.4S		1.4	178 274	0	E0	P101		MP2		
0385	5-NİTROBENZOTRIAZOL	1	1.1D		1		0	E0	P112(b) P112(c)		MP20		

ADR tankı		Tank taşıması için araç	Taşıma kategorisi (Tünel sınırlamal arı kodu) 1.1.3.6 (8.6)	Taşıma için özel hükümler				Tehlike tanımlama No.	UN No.	İsim ve tanım 3.1.2
Tank kodu	Özel hükümler			Ambalajlar	Dökme	Yükleme, boşaltma ve elleçleme	Operasyon			
4.3	4.3.5, 6.8.4	9.1.1.2	1.1.3.6 (8.6)	7.2.4	7.3.3	7.5.11	8.5	5.3.2.3		
(12)	(13)	(14)	(15)	(16)	(17)	(18)	(19)	(20)	(1)	(2)
			2 (E)	V2		CV1 CV2 CV3	S1		0362	MÜHİMMATI, EĞİTİM
			2 (E)	V2		CV1 CV2 CV3	S1		0363	MÜHİMMATI, DENEME ATIŞI
			1 (B1000C)	V2		CV1 CV2 CV3	S1		0364	MÜHİMMAT İÇİN TUTUŞTURUCULAR
			2 (E)	V2		CV1 CV2 CV3	S1		0365	MÜHİMMAT İÇİN TUTUŞTURUCULAR
			4 (E)			CV1 CV2 CV3	S1		0366	MÜHİMMAT İÇİN TUTUŞTURUCULAR
			4 (E)			CV1 CV2 CV3	S1		0367	FÜNYELER, ATEŞLEME
			4 (E)			CV1 CV2 CV3	S1		0368	FÜNYELER, TUTUŞTURUCU
			1 (B1000C)	V2		CV1 CV2 CV3	S1		0369	FÜNYELER, TUTUŞTURUCU
			2 (E)	V2		CV1 CV2 CV3	S1		0370	SAVAŞ BAŞLIKLARI, ROKET fırlatma veya atış yükü olan
			2 (E)	V2		CV1 CV2 CV3	S1		0371	SAVAŞ BAŞLIKLARI, ROKET fırlatma veya atış yükü olan
			1 (B1000C)	V2		CV1 CV2 CV3	S1		0372	EL BOMBALARI, EĞİTİM, el veya tüfek ile
			4 (E)			CV1 CV2 CV3	S1		0373	İŞARET ALETLERİ, EL
			1 (B1000C)	V2		CV1 CV2 CV3	S1		0374	SONDAJ ALETLERİ, PATLAYICI
			1 (B1000C)	V2		CV1 CV2 CV3	S1		0375	SONDAJ ALETLERİ, PATLAYICI
			4 (E)			CV1 CV2 CV3	S1		0376	KAPSÜLLER, BORU ŞEKLİNDE
			1 (B1000C)	V2		CV1 CV2 CV3	S1		0377	KAPSÜLLER, BAŞLIK TİPİ
			2 (E)	V2		CV1 CV2 CV3	S1		0378	KAPSÜLLER, BAŞLIK TİPİ
			2 (E)	V2		CV1 CV2 CV3	S1		0379	KOVANLAR, KARTUŞ, BOŞ, KAPSÜLLÜ
			0 (B)	V2		CV1 CV2 CV3 CV4	S1		0380	NESNELER, PİROFORİK
			1 (B1000C)	V2		CV1 CV2 CV3	S1		0381	KARTUŞLARI, GÜÇ ALETİ
			1 (B1000C)	V2		CV1 CV2 CV3	S1		0382	BİLEŞENLERİ, PATLAYICI ZİNCİRİ, B.B.B.
			2 (E)	V2		CV1 CV2 CV3	S1		0383	BİLEŞENLERİ, PATLAYICI ZİNCİRİ, B.B.B.
			4 (E)			CV1 CV2 CV3	S1		0384	BİLEŞENLERİ, PATLAYICI ZİNCİRİ, B.B.B.
			1 (B1000C)	V2 V3		CV1 CV2 CV3	S1		0385	5-NİTROBENZOTRİAZOL

UN No.	İsim ve tanım 3.1.2	Sınıf 2.2	Sınıflandırma Kodu 2.2	Ambalajlama grubu 2.1.1.3	Etiketler 5.2.2	Özel hükümler 3.3	Sınırlı ve istisnai miktarlar		Ambalajlama			Portatif tanklar ve yığın konteynerler	
							3.4	3.5.1.2	Ambalajlama talimatları 4.1.4	Özel ambalajlama hükümleri 4.1.4	Karşık ambalajlama hükümleri 4.1.10	Talimatlar 4.2.5.2 7.3.2	Özel hükümler 4.2.5.3
(1)	(2)	(3a)	(3b)	(4)	(5)	(6)	(7a)	(7b)	(8)	(9a)	(9b)	(10)	(11)
0386	TRİNİTROBENZEN-SÜLFONİK ASİT	1	1.1D		1		0	E0	P112(b) P112(c)	PP26	MP20		
0387	TRİNİTROFLUORENEN	1	1.1D		1		0	E0	P112(b) P112(c)		MP20		
0388	TRİNİTROTOLUEN (TNT) VE TRİNİTROBENZEN KARIŞIMI veya TRİNİTROTOLUEN (TNT) VE HEKZANİTROTİL BEN KARIŞIMI	1	1.1D		1		0	E0	P112(b) P112(c)		MP20		
0389	TRİNİTROTOLUEN (TNT) KARIŞIMI TRİNİTROBENZEN VE HEKZANİTROTİL BEN İÇEREN	1	1.1D		1		0	E0	P112(b) P112(c)		MP20		
0390	TRİNOTAL	1	1.1D		1		0	E0	P112(b) P112(c)		MP20		
0391	SİKLOTRİMETİLEN - TRİNİTRİTAMİN (SİKLONİT; HEXOGEN;RDX) VE SİKLOTETRAMETİLEN-TETRAMİN (HMX;OKTAGEN) KARIŞIM, ISLATILMIŞ su ile kütlece % 15'ten az olmayan veya % 10'dan az olmayan madde ile DUYARLILIĞI AZALTILMIŞ	1	1.1D		1	266	0	E0	P112(a) P112(b)		MP20		
0392	HEKZANİTROTİL BEN	1	1.1D		1		0	E0	P112(b) P112(c)		MP20		
0393	HEKZATONAL	1	1.1D		1		0	E0	P112(b)		MP20		
0394	TRİNİTROREZORSİNOL (STİFİNİK ASİT) ISLATILMIŞ kütlece %20'den az olmayan su veya su alkol	1	1.1D		1		0	E0	P112(a)	PP26	MP20		
0395	ROKET MOTORLARI, SIVI YAKITLI	1	1.2J		1		0	E0	P101		MP23		
0396	ROKET MOTORLARI, SIVI YAKITLI	1	1.3J		1		0	E0	P101		MP23		
0397	ROKETLER, SIVI YAKITLI fırlatma yükü olan	1	1.1J		1		0	E0	P101		MP23		
0398	ROKETLER, SIVI YAKITLI fırlatma yükü olan	1	1.2J		1		0	E0	P101		MP23		
0399	ALEVLENİR SIVISI OLAN BOMBALAR fırlatma yükü olan	1	1.1J		1		0	E0	P101		MP23		
0400	ALEVLENİR SIVISI OLAN BOMBALAR fırlatma yükü olan	1	1.2J		1		0	E0	P101		MP23		
0401	DİPKRİL SÜLFİT, kütlece %10'dan az su ile islatılmış veya kuru	1	1.1D		1		0	E0	P112(a) P112(b) P112(c)		MP20		
0402	AMONYUM PERKlorat	1	1.1D		1	152	0	E0	P112(b) P112(c)		MP20		
0403	İŞARET IŞIKLARI, HAVAİ	1	1.4G		1.4		0	E0	P135		MP23		
0404	İŞARET IŞIKLARI, HAVAİ	1	1.4S		1.4		0	E0	P135		MP23		

ADR tankı		Tank taşınması için araç	Taşıma kategorisi (Tünel sınırlamal arı kodu) 1.1.3.6 (8.6)	Taşıma için özel hükümler				Tehlike tanımlama No.	UN No.	İsim ve tanım 3.1.2
Tank kodu	Özel hükümler			Ambalajlar	Dökme	Yükleme, boşaltma ve elleçleme	Operasyon			
4.3	4.3.5, 6.8.4	9.1.1.2	1.1.3.6 (8.6)	7.2.4	7.3.3	7.5.11	8.5	5.3.2.3		
(12)	(13)	(14)	(15)	(16)	(17)	(18)	(19)	(20)	(1)	(2)
			1 (B1000C)	V2 V3		CV1 CV2 CV3	S1		0386	TRİNİTROBENZEN-SÜLFONİK ASİT
			1 (B1000C)	V2 V3		CV1 CV2 CV3	S1		0387	TRİNİTROFLUORENON
			1 (B1000C)	V2 V3		CV1 CV2 CV3	S1		0388	TRİNİTROTOLUEN (TNT) VE TRİNİTROBENZEN KARIŞIMI veya TRİNİTROTOLUEN (TNT) VE HEKZANİTROSTİL BEN KARIŞIMI
			1 (B1000C)	V2 V3		CV1 CV2 CV3	S1		0389	TRİNİTROTOLUEN (TNT) KARIŞIMI TRİNİTROBENZEN VE HEKZANİTROSTİL BEN İÇEREN
			1 (B1000C)	V2 V3		CV1 CV2 CV3	S1		0390	TRİNOTAL
			1 (B1000C)	V2 V3		CV1 CV2 CV3	S1		0391	SİKLOTRİMETİLEN - TRİNİTRİTAMİN (SİKLONİT; HEXOGEN;RDX) VE SİKLOTETRAMETİLEN-TETRAMİN (HMX;OKTAGEN) KARIŞIM, İSLATILMIŞ su ile kütlece % 15'ten az olmayan veya %10'dan az olmayan madde ile DUYARLILIĞI AZALTILMIŞ
			1 (B1000C)	V2 V3		CV1 CV2 CV3	S1		0392	HEKZANİTROSTİL BEN
			1 (B1000C)	V2 V3		CV1 CV2 CV3	S1		0393	HEKZATONAL
			1 (B1000C)	V2		CV1 CV2 CV3	S1		0394	TRİNİTROREZORSİNOL (STİFİNİK ASİT) İSLATILMIŞ kütlece %20'den az olmayan su veya su alkol
			1 (B1000C)	V2		CV1 CV2 CV3	S1		0395	ROKET MOTORLARI, SIVI YAKITLI
			1 (C)	V2		CV1 CV2 CV3	S1		0396	ROKET MOTORLARI, SIVI YAKITLI
			1 (B1000C)	V2		CV1 CV2 CV3	S1		0397	ROKETLER, SIVI YAKITLI fırlatma yükü olan
			1 (B1000C)	V2		CV1 CV2 CV3	S1		0398	ROKETLER, SIVI YAKITLI fırlatma yükü olan
			1 (B1000C)	V2		CV1 CV2 CV3	S1		0399	ALEVLENİR SIVISI OLAN BOMBALAR fırlatma yükü olan
			1 (B1000C)	V2		CV1 CV2 CV3	S1		0400	ALEVLENİR SIVISI OLAN BOMBALAR fırlatma yükü olan
			1 (B1000C)	V2 V3		CV1 CV2 CV3	S1		0401	DİPİKRİL SÜLFİT, kütlece %10'dan az su ile islatılmış veya kuru
			1 (B1000C)	V2 V3		CV1 CV2 CV3	S1		0402	AMONYUM PERKLORAT
			2 (E)	V2		CV1 CV2 CV3	S1		0403	İŞARET IŞIKLARI, HAVAI
			4 (E)			CV1 CV2 CV3	S1		0404	İŞARET IŞIKLARI, HAVAI

UN No.	İsim ve tanım 3.1.2	Sınıf 2.2	Sınıflandırma Kodu 2.2	Ambalajlama grubu 2.1.1.3	Etiketler 5.2.2	Özel hükümler 3.3	Sınırlı ve istisnai miktarlar		Ambalajlama			Portatif tanklar ve yığın konteynerler	
							3.4	3.5.1.2	Ambalajlama talimatları 4.1.4	Özel ambalajlama hükümleri 4.1.4	Karşık ambalajlama hükümleri 4.1.10	Talimatlar 4.2.5.2 7.3.2	Özel hükümler 4.2.5.3
(1)	(2)	(3a)	(3b)	(4)	(5)	(6)	(7a)	(7b)	(8)	(9a)	(9b)	(10)	(11)
0405	FİŞEKLERİ, İŞARET	1	1.4S		1.4		0	E0	P135		MP23 MP24		
0406	DİNİTROSOBENZEN	1	1.3C		1		0	E0	P114(b)		MP20		
0407	TETRAZOL-1-ASETİK ASİT	1	1.4C		1.4		0	E0	P114(b)		MP20		
0408	FÜNYELER, ATEŞLEME koruyucu özellikli	1	1.1D		1		0	E0	P141		MP21		
0409	FÜNYELER, ATEŞLEME koruyucu özellikli	1	1.2D		1		0	E0	P141		MP21		
0410	FÜNYELER, ATEŞLEME koruyucu özellikli	1	1.4D		1.4		0	E0	P141		MP21		
0411	PENTAERİTRİT TETRAİTRAT (PENTAERYTHRİTOL TETRAİTRAT; PETN) kütlece %7'den daha az	1	1.1D		1	131	0	E0	P112(b) P112(c)		MP20		
0412	SİLAHLAR İÇİN KARTUŞLAR fırlatma yükü olan	1	1.4E		1.4		0	E0	P130 LP101	PP67 L1	MP21		
0413	SİLAH İÇİN KARTUŞLAR, BOŞ	1	1.2C		1		0	E0	P130		MP22		
0414	ŞARJLAR, İTİCİ, TOP İÇİN	1	1.2C		1		0	E0	P130		MP22		
0415	ŞARJLAR, İTİCİ	1	1.2C		1		0	E0	P143	PP76	MP22		
0417	SİLAHLAR İÇİN KARTUŞLAR, TESİRSİZ MERMİLİ veya KARTUŞLAR, KÜÇÜK ÇAPLI	1	1.3C		1		0	E0	P130		MP22		
0418	İŞARET IŞIKLARI, YÜZEY	1	1.1G		1		0	E0	P135		MP23		
0419	İŞARET IŞIKLARI, YÜZEY	1	1.2G		1		0	E0	P135		MP23		
0420	İŞARET IŞIKLARI, HAVAİ	1	1.1G		1		0	E0	P135		MP23		
0421	İŞARET IŞIKLARI, HAVAİ	1	1.2G		1		0	E0	P135		MP23		
0424	MERMİLER, tepkisiz, izli	1	1.3G		1		0	E0	P130 LP101	PP67 L1	MP23		
0425	MERMİLER, tepkisiz, izli	1	1.4G		1.4		0	E0	P130 LP101	PP67 L1	MP23		
0426	MERMİLER fırlatma veya atış yükü olan	1	1.2F		1		0	E0	P130		MP23		
0427	MERMİLER fırlatma veya atış yükü olan	1	1.4F		1.4		0	E0	P130		MP23		
0428	NESNELER, PİROTEKNİK teknik amaçlar için	1	1.1G		1		0	E0	P135		MP23 MP24		
0429	NESNELER, PİROTEKNİK teknik amaçlar için	1	1.2G		1		0	E0	P135		MP23 MP24		
0430	NESNELER, PİROTEKNİK teknik amaçlar için	1	1.3G		1		0	E0	P135		MP23 MP24		

ADR tankı		Tank taşıması için araç	Taşıma kategorisi (Tünel sınırlamal arı kodu) 1.1.3.6 (8.6)	Taşıma için özel hükümler				Tehlike tanımlama No.	UN No.	İsim ve tanım 3.1.2
Tank kodu	Özel hükümler			Ambalajlar	Dökme	Yükleme, boşaltma ve elleçleme	Operasyon			
4.3	4.3.5, 6.8.4	9.1.1.2	1.1.3.6 (8.6)	7.2.4	7.3.3	7.5.11	8.5	5.3.2.3		
(12)	(13)	(14)	(15)	(16)	(17)	(18)	(19)	(20)	(1)	(2)
			4 (E)			CV1 CV2 CV3	S1		0405	FİŞEKLERİ, İŞARET
			1 (C5000D)	V2 V3		CV1 CV2 CV3	S1		0406	DİNİTROSÖBENZEN
			2 (E)	V2		CV1 CV2 CV3	S1		0407	TETRAZOL-1-ASETİK ASİT
			1 (B1000C)	V2		CV1 CV2 CV3	S1		0408	FÜNYELER, ATEŞLEME koruyucu özellikli
			1 (B1000C)	V2		CV1 CV2 CV3	S1		0409	FÜNYELER, ATEŞLEME koruyucu özellikli
			2 (E)	V2		CV1 CV2 CV3	S1		0410	FÜNYELER, ATEŞLEME koruyucu özellikli
			1 (B1000C)	V2 V3		CV1 CV2 CV3	S1		0411	PENTAERİTRİT TETRAİTRAT (PENTAERYTHRİTOL TETRAİTRAT; PETN) kütlece %7'den daha az
			2 (E)	V2		CV1 CV2 CV3	S1		0412	SİLAHLAR İÇİN KARTUŞLAR fırlatma yükü olan
			1 (B1000C)	V2		CV1 CV2 CV3	S1		0413	SİLAH İÇİN KARTUŞLAR, BOŞ
			1 (B1000C)	V2		CV1 CV2 CV3	S1		0414	ŞARJLAR, İTİCİ, TOP İÇİN
			1 (B1000C)	V2		CV1 CV2 CV3	S1		0415	ŞARJLAR, İTİCİ
			1 (C5000D)	V2		CV1 CV2 CV3	S1		0417	SİLAHLAR İÇİN KARTUŞLAR, TESİRSİZ MERMİLİ veya KARTUŞLAR, KÜÇÜK ÇAPLI
			1 (B1000C)	V2		CV1 CV2 CV3	S1		0418	İŞARET IŞIKLARI, YÜZEY
			1 (B1000C)	V2		CV1 CV2 CV3	S1		0419	İŞARET IŞIKLARI, YÜZEY
			1 (B1000C)	V2		CV1 CV2 CV3	S1		0420	İŞARET IŞIKLARI, HAVAI
			1 (B1000C)	V2		CV1 CV2 CV3	S1		0421	İŞARET IŞIKLARI, HAVAI
			1 (C5000D)	V2		CV1 CV2 CV3	S1		0424	MERMİLER, tepkisiz, izli
			2 (E)	V2		CV1 CV2 CV3	S1		0425	MERMİLER, tepkisiz, izli
			1 (B1000C)	V2		CV1 CV2 CV3	S1		0426	MERMİLER fırlatma veya atış yükü olan
			2 (E)	V2		CV1 CV2 CV3	S1		0427	MERMİLER fırlatma veya atış yükü olan
			1 (B1000C)	V2		CV1 CV2 CV3	S1		0428	NESNELER, PİROTEKNİK teknik amaçlar için
			1 (B1000C)	V2		CV1 CV2 CV3	S1		0429	NESNELER, PİROTEKNİK teknik amaçlar için
			1 (C5000D)	V2		CV1 CV2 CV3	S1		0430	NESNELER, PİROTEKNİK teknik amaçlar için



UN No.	İsim ve tanım 3.1.2	Sınıf 2.2	Sınıflandırma Kodu 2.2	Ambalajlama grubu 2.1.1.3	Etiketler 5.2.2	Özel hükümler 3.3	Sınırlı ve istisnai miktarlar		Ambalajlama			Portatif tanklar ve yığın konteynerler	
							3.4	3.5.1.2	Ambalajlama talimatları 4.1.4	Özel ambalajlama hükümleri 4.1.4	Karşık ambalajlama hükümleri 4.1.10	Talimatlar 4.2.5.2 7.3.2	Özel hükümler 4.2.5.3
(1)	(2)	(3a)	(3b)	(4)	(5)	(6)	(7a)	(7b)	(8)	(9a)	(9b)	(10)	(11)
0431	NESNELER, PİROTEKNİK teknik amaçlar için	1	1.4G		1.4		0	E0	P135		MP23 MP24		
0432	NESNELER, PİROTEKNİK teknik amaçlar için	1	1.4S		1.4		0	E0	P135		MP23 MP24		
0433	BARUT KALIBI (BARUT MACUNU), ISLATILMIŞ kütüğe %17'den daha az	1	1.1C		1	266	0	E0	P111		MP20		
0434	MERMİLER fırlatma veya atış yükü olan	1	1.2G		1		0	E0	P130 LP101	PP67 L1	MP23		
0435	MERMİLER fırlatma veya atış yükü olan	1	1.4G		1.4		0	E0	P130 LP101	PP67 L1	MP23		
0436	ROKETLER atış yükü olan	1	1.2C		1		0	E0	P130 LP101	PP67 L1	MP22		
0437	ROKETLER atış yükü olan	1	1.3C		1		0	E0	P130 LP101	PP67 L1	MP22		
0438	ROKETLER atış yükü olan	1	1.4C		1.4		0	E0	P130 LP101	PP67 L1	MP22		
0439	ŞARJLAR, ŞEKİLLİ, tutuşturucusuz	1	1.2D		1		0	E0	P137	PP70	MP21		
0440	ŞARJLAR, ŞEKİLLİ, tutuşturucusuz	1	1.4D		1.4		0	E0	P137	PP70	MP21		
0441	ŞARJLAR, ŞEKİLLİ, tutuşturucusuz	1	1.4S		1.4	347	0	E0	P137	PP70	MP23		
0442	ŞARJLAR, İNFİLAK, TİCARİ tutuşturucusuz	1	1.1D		1		0	E0	P137		MP21		
0443	ŞARJLAR, İNFİLAK, TİCARİ tutuşturucusuz	1	1.2D		1		0	E0	P137		MP21		
0444	ŞARJLAR, İNFİLAK, TİCARİ tutuşturucusuz	1	1.4D		1.4		0	E0	P137		MP21		
0445	ŞARJLAR, İNFİLAK, TİCARİ tutuşturucusuz	1	1.4S		1.4	347	0	E0	P137		MP23		
0446	KOVANLAR, YANAR, BOŞ, KAPSÜLSÜZ	1	1.4C		1.4		0	E0	P136		MP22		
0447	KOVANLAR, YANAR, BOŞ, KAPSÜLSÜZ	1	1.3C		1		0	E0	P136		MP22		
0448	5-MERCAPTOTETRAZOL-1-ASETİK ASİT	1	1.4C		1.4		0	E0	P114(b)		MP20		
0449	TORPİLLER, SIVI YAKITLI fırlatma yükü olan veya olmayan	1	1.1J		1		0	E0	P101		MP23		
0450	TORPİLLER, SIVI YAKITLI tepkisiz başlıklı	1	1.3J		1		0	E0	P101		MP23		
0451	TORPİLLER fırlatma yükü olan	1	1.1D		1		0	E0	P130 LP101	PP67 L1	MP21		
0452	EL BOMBALARI, EĞİTİM, el veya tüfek ile	1	1.4G		1.4		0	E0	P141		MP23		
0453	ROKETLER, HALAT FIRLATICI	1	1.4G		1.4		0	E0	P130		MP23		
0454	ATEŞLEYİCİLER	1	1.4S		1.4		0	E0	P142		MP23		

ADR tankı		Tank taşıması için araç	Taşıma kategorisi (Tünel sınırlamaları kodu)	Taşıma için özel hükümler				Tehlike tanımlama No.	UN No.	İsim ve tanım
Tank kodu	Özel hükümler			Ambalajlar	Dökme	Yükleme, boşaltma ve elleçleme	Operasyon			
4.3	4.3.5, 6.8.4	9.1.1.2	1.1.3.6 (8.6)	7.2.4	7.3.3	7.5.11	8.5	5.3.2.3	3.1.2	
(12)	(13)	(14)	(15)	(16)	(17)	(18)	(19)	(20)	(1)	(2)
			2 (E)	V2		CV1 CV2 CV3	S1		0431	NESNELER, PİROTEKNİK teknik amaçlar için
			4 (E)			CV1 CV2 CV3	S1		0432	NESNELER, PİROTEKNİK teknik amaçlar için
			1 (B1000C)	V2		CV1 CV2 CV3	S1		0433	BARUT KALIBI (BARUT MACUNU), ISLATILMIŞ kütlece %17'den daha az
			1 (B1000C)	V2		CV1 CV2 CV3	S1		0434	MERMİLER fırlatma veya atış yükü olan
			2 (E)	V2		CV1 CV2 CV3	S1		0435	MERMİLER fırlatma veya atış yükü olan
			1 (B1000C)	V2		CV1 CV2 CV3	S1		0436	ROKETLER atış yükü olan
			1 (C5000D)	V2		CV1 CV2 CV3	S1		0437	ROKETLER atış yükü olan
			2 (E)	V2		CV1 CV2 CV3	S1		0438	ROKETLER atış yükü olan
			1 (B1000C)	V2		CV1 CV2 CV3	S1		0439	ŞARJLAR, ŞEKİLLİ, tutuşturucusuz
			2 (E)	V2		CV1 CV2 CV3	S1		0440	ŞARJLAR, ŞEKİLLİ, tutuşturucusuz
			4 (E)			CV1 CV2 CV3	S1		0441	ŞARJLAR, ŞEKİLLİ, tutuşturucusuz
			1 (B1000C)	V2		CV1 CV2 CV3	S1		0442	ŞARJLAR, İNFİLAK, TİCARİ tutuşturucusuz
			1 (B1000C)	V2		CV1 CV2 CV3	S1		0443	ŞARJLAR, İNFİLAK, TİCARİ tutuşturucusuz
			2 (E)	V2		CV1 CV2 CV3	S1		0444	ŞARJLAR, İNFİLAK, TİCARİ tutuşturucusuz
			4 (E)			CV1 CV2 CV3	S1		0445	ŞARJLAR, İNFİLAK, TİCARİ tutuşturucusuz
			2 (E)	V2		CV1 CV2 CV3	S1		0446	KOVANLAR, YANAR, BOŞ, KAPSÜLSÜZ
			1 (C5000D)	V2		CV1 CV2 CV3	S1		0447	KOVANLAR, YANAR, BOŞ, KAPSÜLSÜZ
			2 (E)	V2		CV1 CV2 CV3	S1		0448	5-MERCAPTOTETRAZOL-1-ASETİK ASİT
			1 (B1000C)	V2		CV1 CV2 CV3	S1		0449	TORPİLLER, SIVI YAKITLI fırlatma yükü olan veya olmayan
			1 (C)	V2		CV1 CV2 CV3	S1		0450	TORPİLLER, SIVI YAKITLI tepkisiz başlıklı
			1 (B1000C)	V2		CV1 CV2 CV3	S1		0451	TORPİLLER fırlatma yükü olan
			2 (E)	V2		CV1 CV2 CV3	S1		0452	EL BOMBALARI, EĞİTİM, el veya tüfek ile
			2 (E)	V2		CV1 CV2 CV3	S1		0453	ROKETLER, HALAT FIRLATICI
			4 (E)			CV1 CV2 CV3	S1		0454	ATEŞLEYİCİLER

UN No.	İsim ve tanım	Sınıf	Sınıflandırma Kodu	Ambalajlama grubu	Etiketler	Özel hükümler	Sınırlı ve istisnai miktarlar		Ambalajlama			Portatif tanklar ve yığın konteynerler	
							3.4	3.5.1.2	Ambalajlama talimatları	Özel ambalajlama hükümleri	Karışık ambalajlama hükümleri	Talimatlar	Özel hükümler
(1)	(2)	(3a)	(3b)	(4)	(5)	(6)	(7a)	(7b)	(8)	(9a)	(9b)	(10)	(11)
0455	TUTUŞTURUCULAR, ELEKTRİKLİ OLMAYAN patlatma	1	1.4S		1.4	347	0	E0	P131	PP68	MP23		
0456	TUTUŞTURUCULAR, ELEKTRİKLİ patlatma için	1	1.4S		1.4	347	0	E0	P131		MP23		
0457	ŞARJLAR, PATLAYAN, PLASTİĞE BAĞLANMIŞ	1	1.1D		1		0	E0	P130		MP21		
0458	ŞARJLAR, PATLAYAN, PLASTİĞE BAĞLANMIŞ	1	1.2D		1		0	E0	P130		MP21		
0459	ŞARJLAR, PATLAYAN, PLASTİĞE BAĞLANMIŞ	1	1.4D		1.4		0	E0	P130		MP21		
0460	ŞARJLAR, PATLAYAN, PLASTİĞE BAĞLANMIŞ	1	1.4S		1.4	347	0	E0	P130		MP23		
0461	BİLEŞENLERİ, PATLAYICI ZİNCİRİ, B.B.B.	1	1.1B		1	178 274	0	E0	P101		MP2		
0462	NESNELER, PATLAYICI, B.B.B.	1	1.1C		1	178 274	0	E0	P101		MP2		
0463	NESNELER, PATLAYICI, B.B.B.	1	1.1D		1	178 274	0	E0	P101		MP2		
0464	NESNELER, PATLAYICI, B.B.B.	1	1.1E		1	178 274	0	E0	P101		MP2		
0465	NESNELER, PATLAYICI, B.B.B.	1	1.1F		1	178 274	0	E0	P101		MP2		
0466	NESNELER, PATLAYICI, B.B.B.	1	1.2C		1	178 274	0	E0	P101		MP2		
0467	NESNELER, PATLAYICI, B.B.B.	1	1.2D		1	178 274	0	E0	P101		MP2		
0468	NESNELER, PATLAYICI, B.B.B.	1	1.2E		1	178 274	0	E0	P101		MP2		
0469	NESNELER, PATLAYICI, B.B.B.	1	1.2F		1	178 274	0	E0	P101		MP2		
0470	NESNELER, PATLAYICI, B.B.B.	1	1.3C		1	178 274	0	E0	P101		MP2		
0471	NESNELER, PATLAYICI, B.B.B.	1	1.4E		1.4	178 274	0	E0	P101		MP2		
0472	NESNELER, PATLAYICI, B.B.B.	1	1.4F		1.4	178 274	0	E0	P101		MP2		
0473	MADDELER, PATLAYICI, B.B.B.	1	1.1A		1	178 274	0	E0	P101		MP2		
0474	MADDELER, PATLAYICI, B.B.B.	1	1.1C		1	178 274	0	E0	P101		MP2		
0475	MADDELER, PATLAYICI, B.B.B.	1	1.1D		1	178 274	0	E0	P101		MP2		
0476	MADDELER, PATLAYICI, B.B.B.	1	1.1G		1	178 274	0	E0	P101		MP2		
0477	MADDELER, PATLAYICI, B.B.B.	1	1.3C		1	178 274	0	E0	P101		MP2		
0478	MADDELER, PATLAYICI, B.B.B.	1	1.3G		1	178 274	0	E0	P101		MP2		

ADR tankı		Tank taşıması için araç	Taşıma kategorisi (Tünel sınırlamaları kodu) 1.1.3.6 (8.6)	Taşıma için özel hükümler				Tehlike tanımlama No.	UN No.	İsim ve tanım 3.1.2
Tank kodu	Özel hükümler			Ambalajlar	Dökme	Yükleme, boşaltma ve elleçleme	Operasyon			
4.3	4.3.5, 6.8.4	9.1.1.2	1.1.3.6 (8.6)	7.2.4	7.3.3	7.5.11	8.5	5.3.2.3	(1)	(2)
(12)	(13)	(14)	(15)	(16)	(17)	(18)	(19)	(20)	(1)	(2)
			4 (E)			CV1 CV2 CV3	S1		0455	TUTUŞTURUCULAR, ELEKTRİKLİ OLMAYAN patlatma
			4 (E)			CV1 CV2 CV3	S1		0456	TUTUŞTURUCULAR, ELEKTRİKLİ patlatma için
			1 (B1000C)	V2		CV1 CV2 CV3	S1		0457	ŞARJLAR, PATLAYAN, PLASTİĞE BAĞLANMIŞ
			1 (B1000C)	V2		CV1 CV2 CV3	S1		0458	ŞARJLAR, PATLAYAN, PLASTİĞE BAĞLANMIŞ
			2 (E)	V2		CV1 CV2 CV3	S1		0459	ŞARJLAR, PATLAYAN, PLASTİĞE BAĞLANMIŞ
			4 (E)			CV1 CV2 CV3	S1		0460	ŞARJLAR, PATLAYAN, PLASTİĞE BAĞLANMIŞ
			1 (B1000C)	V2		CV1 CV2 CV3	S1		0461	BİLEŞENLERİ, PATLAYICI ZİNCİRİ, B.B.B.
			1 (B1000C)	V2		CV1 CV2 CV3	S1		0462	NESNELER, PATLAYICI, B.B.B.
			1 (B1000C)	V2		CV1 CV2 CV3	S1		0463	NESNELER, PATLAYICI, B.B.B.
			1 (B1000C)	V2		CV1 CV2 CV3	S1		0464	NESNELER, PATLAYICI, B.B.B.
			1 (B1000C)	V2		CV1 CV2 CV3	S1		0465	NESNELER, PATLAYICI, B.B.B.
			1 (B1000C)	V2		CV1 CV2 CV3	S1		0466	NESNELER, PATLAYICI, B.B.B.
			1 (B1000C)	V2		CV1 CV2 CV3	S1		0467	NESNELER, PATLAYICI, B.B.B.
			1 (B1000C)	V2		CV1 CV2 CV3	S1		0468	NESNELER, PATLAYICI, B.B.B.
			1 (B1000C)	V2		CV1 CV2 CV3	S1		0469	NESNELER, PATLAYICI, B.B.B.
			1 (C5000D)	V2		CV1 CV2 CV3	S1		0470	NESNELER, PATLAYICI, B.B.B.
			2 (E)	V2		CV1 CV2 CV3	S1		0471	NESNELER, PATLAYICI, B.B.B.
			2 (E)	V2		CV1 CV2 CV3	S1		0472	NESNELER, PATLAYICI, B.B.B.
			0 (B)	V2		CV1 CV2 CV3	S1		0473	MADDELER, PATLAYICI, B.B.B.
			1 (B1000C)	V2 V3		CV1 CV2 CV3	S1		0474	MADDELER, PATLAYICI, B.B.B.
			1 (B1000C)	V2 V3		CV1 CV2 CV3	S1		0475	MADDELER, PATLAYICI, B.B.B.
			1 (B1000C)	V2 V3		CV1 CV2 CV3	S1		0476	MADDELER, PATLAYICI, B.B.B.
			1 (C5000D)	V2 V3		CV1 CV2 CV3	S1		0477	MADDELER, PATLAYICI, B.B.B.
			1 (C5000D)	V2 V3		CV1 CV2 CV3	S1		0478	MADDELER, PATLAYICI, B.B.B.

UN No.	İsim ve tanım 3.1.2	Sınıf 2.2	Sınıflandırma Kodu 2.2	Ambalajlama grubu 2.1.1.3	Etiketler 5.2.2	Özel hükümler 3.3	Sınırlı ve istisnai miktarlar		Ambalajlama			Portatif tanklar ve yığın konteynerler	
							3.4	3.5.1.2	Ambalajlama talimatları 4.1.4	Özel ambalajlama hükümleri 4.1.4	Karışık ambalajlama hükümleri 4.1.10	Talimatlar 4.2.5.2 7.3.2	Özel hükümler 4.2.5.3
(1)	(2)	(3a)	(3b)	(4)	(5)	(6)	(7a)	(7b)	(8)	(9a)	(9b)	(10)	(11)
0479	MADDELER, PATLAYICI, B.B.B.	1	1.4C		1.4	178 274	0	E0	P101		MP2		
0480	MADDELER, PATLAYICI, B.B.B.	1	1.4D		1.4	178 274	0	E0	P101		MP2		
0481	MADDELER, PATLAYICI, B.B.B.	1	1.4S		1.4	178 274	0	E0	P101		MP2		
0482	MADDELER, PATLAYICI, ÇOK DUYARSIZ (MADDELER, EVI), B.B.B.	1	1.5D		1.5	178 274	0	E0	P101		MP2		
0483	ŞİKLOTRİMETİLEN-TRİNİTRAMİN (ŞİKLONİT; HEKSOJEN; RDX), DUYARLILIĞI AZALTILMIŞ	1	1.1D		1		0	E0	P112(b) P112(c)		MP20		
0484	ŞİKLOTRİMETİLEN-TETRANİTRAMİN (HMX; OKTOGEN), DUYARLILIĞI	1	1.1D		1		0	E0	P112(b) P112(c)		MP20		
0485	MADDELER, PATLAYICI, B.B.B.	1	1.4G		1.4	178 274	0	E0	P101		MP2		
0486	NESNELER, PATLAYICI, AŞIRI DUYARSIZ (NESNELER, EEI)	1	1.6N		1.6		0	E0	P101		MP23		
0487	İŞARETLERİ, DUMAN	1	1.3G		1		0	E0	P135		MP23		
0488	MÜHİMMATI, EĞİTİM	1	1.3G		1		0	E0	P130 LP101	PP67 L1	MP23		
0489	DİNİTROGLİKOLURİL (DINGU)	1	1.1D		1		0	E0	P112(b) P112(c)		MP20		
0490	NİTROTRİAZOLON (NTO)	1	1.1D		1		0	E0	P112(b) P112(c)		MP20		
0491	ŞARJLAR, İTİCİ	1	1.4C		1.4		0	E0	P143	PP76	MP22		
0492	İŞARETLERİ, DEMİRYOLU, PATLAYICI	1	1.3G		1		0	E0	P135		MP23		
0493	İŞARETLERİ, DEMİRYOLU, PATLAYICI	1	1.4G		1.4		0	E0	P135		MP23		
0494	JET DELİCİ SİLAHLAR, YÜKLÜ, petrol kuyusu, tutuşturucusuz	1	1.4D		1.4		0	E0	P101		MP21		
0495	İTİCİ, SIVI	1	1.3C		1	224	0	E0	P115	PP53 PP54 PP57 PP58	MP20		
0496	OKTONAL	1	1.1D		1		0	E0	P112(b) P112(c)		MP20		
0497	İTİCİ, SIVI	1	1.1C		1	224	0	E0	P115	PP53 PP54 PP57 PP58	MP20		
0498	İTİCİ, KATI	1	1.1C		1		0	E0	P114(b)		MP20		
0499	İTİCİ, KATI	1	1.3C		1		0	E0	P114(b)		MP20		
0500	TUTUŞTURUCU BİLEŞİMLERİ, ELEKTRİKLİ OLMAYAN patlatma için	1	1.4S		1.4	347	0	E0	P131		MP23		
0501	İTİCİ, KATI	1	1.4C		1.4		0	E0	P114(b)		MP20		

ADR tankı		Tank taşıması için araç	Taşıma kategorisi (Tünel sınırlamal arı kodu) 1.1.3.6 (8.6)	Taşıma için özel hükümler				Tehlike tanımlama No.	UN No.	İsim ve tanım 3.1.2
Tank kodu	Özel hükümler			Ambalajlar	Dökme	Yükleme, boşaltma ve elleçleme	Operasyon			
4.3	4.3.5, 6.8.4	9.1.1.2	1.1.3.6 (8.6)	7.2.4	7.3.3	7.5.11	8.5	5.3.2.3		
(12)	(13)	(14)	(15)	(16)	(17)	(18)	(19)	(20)	(1)	(2)
			2 (E)	V2		CV1 CV2 CV3	S1		0479	MADDELER, PATLAYICI, B.B.B.
			2 (E)	V2		CV1 CV2 CV3	S1		0480	MADDELER, PATLAYICI, B.B.B.
			4 (E)			CV1 CV2 CV3	S1		0481	MADDELER, PATLAYICI, B.B.B.
			1 (B1000C)	V2		CV1 CV2 CV3	S1		0482	MADDELER, PATLAYICI, ÇOK DUYARSIZ (MADDELER, EVI), B.B.B.
			1 (B1000C)	V2 V3		CV1 CV2 CV3	S1		0483	SİKLOTRİMETİLEN-TRİNİTRAMİN (SİKLONİT; HEKSOJEN; RDX), DUYARLILIĞI
			1 (B1000C)	V2 V3		CV1 CV2 CV3	S1		0484	SİKLOTETRAMETİLEN-TETRANİTRAMİN (HMX; OKTOGEN), DUYARLILIĞI
			2 (E)	V2 V3		CV1 CV2 CV3	S1		0485	MADDELER, PATLAYICI, B.B.B.
			2 (E)	V2		CV1 CV2 CV3	S1		0486	NESNELER, PATLAYICI, AŞIRI DUYARSIZ (NESNELER, EE)
			1 (C5000D)	V2		CV1 CV2 CV3	S1		0487	İŞARETLERİ, DUMAN
			1 (C5000D)	V2		CV1 CV2 CV3	S1		0488	MÜHİMMATI, EĞİTİM
			1 (B1000C)	V2 V3		CV1 CV2 CV3	S1		0489	DİNİTROGLİKOLURİL (DINGU)
			1 (B1000C)	V2 V3		CV1 CV2 CV3	S1		0490	NİTROTRİAZOLON (NTO)
			2 (E)	V2		CV1 CV2 CV3	S1		0491	ŞARJLAR, İTİCİ
			1 (C5000D)	V2		CV1 CV2 CV3	S1		0492	İŞARETLERİ, DEMİRYOLU, PATLAYICI
			2 (E)	V2		CV1 CV2 CV3	S1		0493	İŞARETLERİ, DEMİRYOLU, PATLAYICI
			2 (E)	V2		CV1 CV2 CV3	S1		0494	JET DELİCİ SİLAHLAR, YÜKLÜ, petrol kuyusu, tutuşturucusuz
			1 (C5000D)	V2		CV1 CV2 CV3	S1		0495	İTİCİ, SIVI
			1 (B1000C)	V2 V3		CV1 CV2 CV3	S1		0496	OKTONAL
			1 (B1000C)	V2		CV1 CV2 CV3	S1		0497	İTİCİ, SIVI
			1 (B1000C)	V2		CV1 CV2 CV3	S1		0498	İTİCİ, KATI
			1 (C5000D)	V2		CV1 CV2 CV3	S1		0499	İTİCİ, KATI
			4 (E)			CV1 CV2 CV3	S1		0500	TUTUŞTURUCU BİLEŞİMLERİ, ELEKTRİKLİ OLMAYAN patlatma için
			2 (E)	V2		CV1 CV2 CV3	S1		0501	İTİCİ, KATI

UN No.	İsim ve tanım 3.1.2	Sınıf 2.2	Sınıflandırma Kodu 2.2	Ambalajlama grubu 2.1.1.3	Etiketler 5.2.2	Özel hükümler 3.3	Sınırlı ve istisnai miktarlar		Ambalajlama			Portatif tanklar ve yığın konteynerler	
							3.4	3.5.1.2	Ambalajlama talimatları 4.1.4	Özel ambalajlama hükümleri 4.1.4	Karışık ambalajlama hükümleri 4.1.10	Talimatlar 4.2.5.2 7.3.2	Özel hükümler 4.2.5.3
(1)	(2)	(3a)	(3b)	(4)	(5)	(6)	(7a)	(7b)	(8)	(9a)	(9b)	(10)	(11)
0502	ROKETLER tepkisiz başlığı olan	1	1.2C		1		0	E0	P130 LP101	PP67 L1	MP22		
0503	GÜVENLİK CİHAZLARI, PİROTEKNİK	1	1.4G		1.4	235 289	0	E0	P135		MP23		
0504	1H-TETRAZOL	1	1.1D		1		0	E0	P112(c)	PP48	MP20		
0505	İŞARETLERİ, YARDIM, gemi	1	1.4G		1.4		0	E0	P135		MP23 MP24		
0506	İŞARETLERİ, YARDIM, gemi	1	1.4S		1.4		0	E0	P135		MP23 MP24		
0507	İŞARETLERİ, DUMAN	1	1.4S		1.4		0	E0	P135		MP23 MP24		
0508	1-HİDROKSİ-BENZOTRİAZOL, SUSUZ, kütlece %20'den az su ile ıslatılmış veya kuru	1	1.3C		1		0	E0	P114(b)	PP48 PP50	MP20		
0509	BARUT, DUMANSIZ	1	1.4C		1.4		0	E0	P114(b)	PP48	MP20		
1001	ASETİLEN, ÇÖZÜNMÜŞ	2	4F		2.1	662	0	E0	P200		MP9		
1002	HAVA, SIKIŞTIRILMIŞ	2	1A		2.2	655 662	120 ml	E1	P200		MP9	(M)	
1003	HAVA, SOĞUTULMUŞ SIVI	2	3O		2.2 +5.1		0	E0	P203		MP9	T75	TP5 TP22
1005	AMONYAK, SUSUZ	2	2TC		2.3 +8	23	0	E0	P200		MP9	(M) T50	
1006	ARGON, SIKIŞTIRILMIŞ	2	1A		2.2	653 662	120 ml	E1	P200		MP9	(M)	
1008	BOR TRİFLORÜR	2	2TC		2.3 +8	373	0	E0	P200		MP9	(M)	
1009	BROMOTRİFLORO-METAN (SOĞUTUCU GAZ R13B1)	2	2A		2.2	662	120 ml	E1	P200		MP9	(M) T50	
1010	BÜTADİENLER, KARARLILAŞTIRILMIŞ veya BÜTADİENLER VE HİDROKARBON KARIŞIMI, KARARLILAŞTIRILMIŞ, 70°C'de buhar basıncı 1,1 MPa'yı (11 bar) geçmeyen ve 50°C'deki yoğunluğu 0,525 kg/l'den daha düşük olmayan	2	2F		2.1	618 662	0	E0	P200		MP9	(M) T50	
1011	BÜTAN	2	2F		2.1	652 657 660 662	0	E0	P200		MP9	(M) T50	
1012	BÜTİLENLER KARIŞIMI veya 1-BÜTİLEN veya CIS-2-BÜTİLEN veya TRANS-2-BÜTİLEN	2	2F		2.1	662	0	E0	P200		MP9	(M) T50	
1013	KARBON DİOKSİT	2	2A		2.2	584 653 662	120 ml	E1	P200		MP9	(M)	
1016	KARBON MONOKSİT, SIKIŞTIRILMIŞ	2	1TF		2.3 +2.1		0	E0	P200		MP9	(M)	
1017	KLORİN	2	2TOC		2.3 +5.1 +8		0	E0	P200		MP9	(M) T50	TP19

ADR tankı		Tank taşıması için araç	Taşıma kategorisi (Tünel sınırlamal arı kodu)	Taşıma için özel hükümler				Tehlike tanımlama No.	UN No.	İsim ve tanım
Tank kodu	Özel hükümler			Ambalajlar	Dökme	Yükleme, boşaltma ve elleçleme	Operasyon			
4.3	4.3.5, 6.8.4	9.1.1.2	1.1.3.6 (8.6)	7.2.4	7.3.3	7.5.11	8.5	5.3.2.3	3.1.2	
(12)	(13)	(14)	(15)	(16)	(17)	(18)	(19)	(20)	(1)	(2)
			1 (B1000C)	V2		CV1 CV2 CV3	S1		0502	ROKETLER tepkisiz başlığı olan
			2 (E)	V2		CV1 CV2 CV3	S1		0503	GÜVENLİK CİHAZLARI, PİROTEKNİK
			1 (B1000C)	V2 V3		CV1 CV2 CV3	S1		0504	1H-TETRAZOL
			2 (E)	V2		CV1 CV2 CV3	S1		0505	İŞARETLERİ, YARDIM, gemi
			4 (E)			CV1 CV2 CV3	S1		0506	İŞARETLERİ, YARDIM, gemi
			4 (E)			CV1 CV2 CV3	S1		0507	İŞARETLERİ, DUMAN
			1 (C5000D)	V2 V3		CV1 CV2 CV3	S1		0508	1-HİDROKSİ-BENZOTRIAZOL, SUSUZ, kütlece %20'den az su ile ıslatılmış veya kuru
			2 (E)	V2		CV1 CV2 CV3	S1		0509	BARUT, DUMANSIZ
PxBN(M)	TU17 TA4 TT9	FL	2 (B/D)			CV9 CV10 CV36	S2	239	1001	ASETİLEN, ÇÖZÜNMÜŞ
CxBN(M)	TA4 TT9	AT	3 (E)			CV9 CV10		20	1002	HAVA, SIKIŞTIRILMIŞ
RxBN	TU7 TU19 TA4 TT9	AT	3 (C/E)	V5		CV9 CV11 CV36	S20	225	1003	HAVA, SOĞUTULMUŞ SIVI
PxBH(M)	TA4 TT8 TT9	AT	1 (C/D)			CV9 CV10 CV36	S14	268	1005	AMONYAK, SUSUZ
CxBN(M)	TA4 TT9	AT	3 (E)			CV9 CV10 CV36		20	1006	ARGON, SIKIŞTIRILMIŞ
PxBH(M)	TA4 TT9 TT10	AT	1 (C/D)			CV9 CV10 CV36	S14	268	1008	BOR TRİFLORÜR
PxBN(M)	TA4 TT9	AT	3 (C/E)			CV9 CV10 CV36		20	1009	BROMOTRİFLORO-METAN (SOĞUTUCU GAZ R13B1)
PxBN(M)	TA4 TT9	FL	2 (B/D)			CV9 CV10 CV36	S2 S20	239	1010	BÜTADİENLER, KARARLILAŞTIRILMIŞ veya BÜTADİENLER VE HİDROKARBON KARIŞIMI, KARARLILAŞTIRILMIŞ, 70°C'de buhar basıncı 1,1 MPa'yı (11 bar) geçmeyen ve 50°C'deki yoğunluğu 0,525 kg/l'den daha düşük olmayan
PxBN(M)	TA4 TT9 TT11	FL	2 (B/D)			CV9 CV10 CV36	S2 S20	23	1011	BÜTAN
PxBN(M)	TA4 TT9	FL	2 (B/D)			CV9 CV10 CV36	S2 S20	23	1012	BÜTİLENLER KARIŞIMI veya 1-BÜTİLEN veya CIS-2-BÜTİLEN veya TRANS-2-BÜTİLEN
PxBN(M)	TA4 TT9	AT	3 (C/E)			CV9 CV10 CV36		20	1013	KARBON DİOKSİT
CxBH(M)	TA4 TT9	FL	1 (B/D)			CV9 CV10 CV36	S2 S14	263	1016	KARBON MONOKSİT, SIKIŞTIRILMIŞ
P22DH(M)	TA4 TT9 TT10	AT	1 (C/D)			CV9 CV10 CV36	S14	265	1017	KLORİN



UN No.	İsim ve tanım	Sınıf	Sınıflandırma Kodu	Ambalajlama grubu	Etiketler	Özel hükümler	Sınırlı ve istisnai miktarlar		Ambalajlama			Portatif tanklar ve yığın konteynerler	
							3.4	3.5.1.2	Ambalajlama talimatları	Özel ambalajlama hükümleri	Karışık ambalajlama hükümleri	Talimatlar	Özel hükümler
(1)	(2)	(3a)	(3b)	(4)	(5)	(6)	(7a)	(7b)	(8)	(9a)	(9b)	(10)	(11)
1018	KLORODİFLORO-METAN (SOĞUTUCU GAZ R 22)	2	2A		2.2	662	120 ml	E1	P200		MP9	(M) T50	
1020	KLOROPENTAFLORO-ETAN (SOĞUTUCU GAZ R 115)	2	2A		2.2	662	120 ml	E1	P200		MP9	(M) T50	
1021	1-KLORO-1,2,2,2-TETRAFLOROETAN (SOĞUTUCU GAZ R 124)	2	2A		2.2	662	120 ml	E1	P200		MP9	(M) T50	
1022	KLOROTRİFLORO-METAN (SOĞUTUCU GAZ R 13)	2	2A		2.2	662	120 ml	E1	P200		MP9	(M)	
1023	KÖMÜR GAZI, SIKIŞTIRILMIŞ	2	1TF		2.3 +2.1		0	E0	P200		MP9	(M)	
1026	KİYANOJEN	2	2TF		2.3 +2.1		0	E0	P200		MP9	(M)	
1027	SİKLOPROPAN	2	2F		2.1	662	0	E0	P200		MP9	(M) T50	
1028	DİKLORODİFLORO-METAN (SOĞUTUCU GAZ R 12)	2	2A		2.2	662	120 ml	E1	P200		MP9	(M) T50	
1029	DİKLORODİFLORO-METAN (SOĞUTUCU GAZ R 21)	2	2A		2.2	662	120 ml	E1	P200		MP9	(M) T50	
1030	1,1 -DİFLOROETAN (SOĞUTUCU GAZ R 152a)	2	2F		2.1	662	0	E0	P200		MP9	(M) T50	
1032	DİMETİLAMİN, SUSUZ	2	2F		2.1	662	0	E0	P200		MP9	(M) T50	
1033	DİMETİL ETER	2	2F		2.1	662	0	E0	P200		MP9	(M) T50	
1035	ETAN	2	2F		2.1	662	0	E0	P200		MP9	(M)	
1036	ETİLAMİN	2	2F		2.1	662	0	E0	P200		MP9	(M) T50	
1037	ETİL KLORÜR	2	2F		2.1	662	0	E0	P200		MP9	(M) T50	
1038	ETİLEN, SOĞUTULMUŞ SIVI	2	3F		2.1		0	E0	P203		MP9	T75	TP5
1039	ETİL METİL ETER	2	2F		2.1	662	0	E0	P200		MP9	(M)	
1040	ETİLEN OKSİT	2	2TF		2.3 +2.1	342	0	E0	P200		MP9	(M)	
1040	ETİLEN OKSİT AZOTLU 50 °C'de 1 MPa'ya (10 bar) kadar toplam basınç	2	2TF		2.3 +2.1	342	0	E0	P200		MP9	(M) T50	TP20
1041	ETİLEN OKSİT VE KARBON DİOKSİT KARIŞIM %9'dan fazla ama %87'den az etilen oksit ile	2	2F		2.1	662	0	E0	P200		MP9	(M) T50	
1043	GÜBRELER AMONYAK ÇÖZELTİ serbest amonyaklı	2	4A		2.2	642							
1044	YANGIN SÖNDÜRÜCÜLER sıkıştırılmış veya sıvılaştırılmış gazlı	2	6A		2.2	225 594	120 ml	E0	P003	PP91	MP9		
1045	FLORÜR, SIKIŞTIRILMIŞ	2	1TOC		2.3 +5.1 +8		0	E0	P200		MP9		

ADR tankı		Tank taşıması için araç	Taşıma kategorisi (Tünel sınırlamal arı kodu) 1.1.3.6 (8.6)	Taşıma için özel hükümler				Tehlike tanımlama No.	UN No.	İsim ve tanım 3.1.2
Tank kodu	Özel hükümler			Ambalajlar	Dökme	Yükleme, boşaltma ve elleçleme	Operasyon			
4.3	4.3.5, 6.8.4	9.1.1.2		7.2.4	7.3.3	7.5.11	8.5	5.3.2.3		
(12)	(13)	(14)	(15)	(16)	(17)	(18)	(19)	(20)	(1)	(2)
PxBN(M)	TA4 TT9	AT	3 (C/E)			CV9 CV10 CV36		20	1018	KLORODİFLORO-METAN (SOĞUTUCU GAZ R 22)
PxBN(M)	TA4 TT9	AT	3 (C/E)			CV9 CV10 CV36		20	1020	KLOROPENTAFLORO-ETAN (SOĞUTUCU GAZ R 115)
PxBN(M)	TA4 TT9	AT	3 (C/E)			CV9 CV10 CV36		20	1021	1-KLORO-1,2,2,2-TETRAFLOROETAN (SOĞUTUCU GAZ R 124)
PxBN(M)	TA4 TT9	AT	3 (C/E)			CV9 CV10 CV36		20	1022	KLOROTRİFLORO-METAN (SOĞUTUCU GAZ R 13)
CxBH(M)	TA4 TT9	FL	1 (B/D)			CV9 CV10 CV36	S2 S14	263	1023	KÖMÜR GAZI, SIKIŞTIRILMIŞ
PxBH(M)	TA4 TT9	FL	1 (B/D)			CV9 CV10 CV36	S2 S14	263	1026	KİYANOJEN
PxBN(M)	TA4 TT9	FL	2 (B/D)			CV9 CV10 CV36	S2 S20	23	1027	SİKLOPROPAN
PxBN(M)	TA4 TT9	AT	3 (C/E)			CV9 CV10 CV36		20	1028	DİKLORODİFLORO-METAN (SOĞUTUCU GAZ R 12)
PxBN(M)	TA4 TT9	AT	3 (C/E)			CV9 CV10 CV36		20	1029	DİKLORODİFLORO-METAN (SOĞUTUCU GAZ R 21)
PxBN(M)	TA4 TT9	FL	2 (B/D)			CV9 CV10 CV36	S2 S20	23	1030	1,1-DİFLOROETAN (SOĞUTUCU GAZ R 152a)
PxBN(M)	TA4 TT9	FL	2 (B/D)			CV9 CV10 CV36	S2 S20	23	1032	DİMETİLAMİN, SUSUZ
PxBN(M)	TA4 TT9	FL	2 (B/D)			CV9 CV10 CV36	S2 S20	23	1033	DİMETİL ETER
PxBN(M)	TA4 TT9	FL	2 (B/D)			CV9 CV10 CV36	S2 S20	23	1035	ETAN
PxBN(M)	TA4 TT9	FL	2 (B/D)			CV9 CV10 CV36	S2 S20	23	1036	ETİLAMİN
PxBN(M)	TA4 TT9	FL	2 (B/D)			CV9 CV10 CV36	S2 S20	23	1037	ETİL KLORÜR
RxBN	TU18 TA4 TT9	FL	2 (B/D)	V5		CV9 CV11 CV36	S2 S17	223	1038	ETİLEN, SOĞUTULMUŞ SIVI
PxBN(M)	TA4 TT9	FL	2 (B/D)			CV9 CV10 CV36	S2 S20	23	1039	ETİL METİL ETER
		FL	1 (B/D)			CV9 CV10 CV36	S2 S14	263	1040	ETİLEN OKSİT
PxBH(M)	TA4 TT9	FL	1 (B/D)			CV9 CV10 CV36	S2 S14	263	1040	ETİLEN OKSİT AZOTLU 50 °C'de 1 MPa'ya (10 bar) kadar toplam basınç
PxBN(M)	TA4 TT9	FL	2 (B/D)			CV9 CV10 CV36	S2 S20	239	1041	ETİLEN OKSİT VE KARBON DİOKSİT KARIŞIM %9'dan fazla ama %87'den az etilen oksit ile
			(E)						1043	GÜBRELER AMONYAK ÇÖZELTİ serbest amonyaklı
			3 (E)			CV9			1044	YANGIN SÖNDÜRÜCÜLER sıkıştırılmış veya sıvılaştırılmış gazlı
			1 (D)			CV9 CV10 CV36	S14		1045	FLORÜR, SIKIŞTIRILMIŞ

UN No.	İsim ve tanım 3.1.2	Sınıf 2.2	Sınıflandırma Kodu 2.2	Ambalajlama grubu 2.1.1.3	Etiketler 5.2.2	Özel hükümler 3.3	Sınırlı ve istisnai miktarlar		Ambalajlama			Portatif tanklar ve yığın konteynerler	
							3.4	3.5.1.2	Ambalajlama talimatları 4.1.4	Özel ambalajlama hükümleri 4.1.4	Karışık ambalajlama hükümleri 4.1.10	Talimatlar 4.2.5.2 7.3.2	Özel hükümler 4.2.5.3
(1)	(2)	(3a)	(3b)	(4)	(5)	(6)	(7a)	(7b)	(8)	(9a)	(9b)	(10)	(11)
1046	HELYUM, SIKIŞTIRILMIŞ	2	1A		2.2	653 662	120 ml	E1	P200		MP9	(M)	
1048	HİDROJEN BROMÜR, SUSUZ	2	2TC		2.3 +8		0	E0	P200		MP9	(M)	
1049	HİDROJEN, SIKIŞTIRILMIŞ	2	1F		2.1	660 662	0	E0	P200		MP9	(M)	
1050	HİDROJEN KLORÜR, SUSUZ	2	2TC		2.3 +8		0	E0	P200		MP9	(M)	
1051	HİDROJEN SİYANÜR, KARARLILAŞTIRILMIŞ %3 'ten daha az su içeren	6.1	TF1	I	6.1 +3	603	0	E0	P200		MP2		
1052	HİDROJEN FLORÜR, ANHİDRİT	8	CT1	I	8 +6.1		0	E0	P200		MP2	T10	TP2
1053	HİDROJEN SÜLFİT	2	2TF		2.3 +2.1		0	E0	P200		MP9	(M)	
1055	İZOBÜTİLEN	2	2F		2.1	662	0	E0	P200		MP9	(M) T50	
1056	KRİPTON, SIKIŞTIRILMIŞ	2	1A		2.2	662	120 ml	E1	P200		MP9	(M)	
1057	ÇAKMAKLAR veya ÇAKMAK YEDEKLERİ alevlenir gaz içeren	2	6F		2.1	201 654 658	0	E0	P002	PP84 RR5	MP9		
1058	SIVILAŞTIRILMIŞ GAZLAR, alevlenir olmayan, karbondioksit, hava ve azot yükü	2	2A		2.2	662	120 ml	E1	P200		MP9	(M)	
1060	METİL ASETİLEN VE PROPADİN KARIŞIMI, KARARLILAŞTIRILMIŞ karışım P1 veya karışım P2	2	2F		2.1	581 662	0	E0	P200		MP9	(M) T50	
1061	METİLAMİN, SUSUZ	2	2F		2.1	662	0	E0	P200		MP9	(M) T50	
1062	METİL BROMÜR %2'den daha az kloropikrin ile	2	2T		2.3	23	0	E0	P200		MP9	(M) T50	
1063	METİL KLORÜR (SOĞUTUCU GAZ R 40)	2	2F		2.1	662	0	E0	P200		MP9	(M) T50	
1064	METİL MERKAPTAN	2	2TF		2.3 +2.1		0	E0	P200		MP9	(M) T50	
1065	NEON, SIKIŞTIRILMIŞ	2	1A		2.2	662	120 ml	E1	P200		MP9	(M)	
1066	AZOT, SIKIŞTIRILMIŞ	2	1A		2.2	653 662	120 ml	E1	P200		MP9	(M)	
1067	DIAZOT TETROKSİT (AZOT DİOKSİT)	2	2TOC		2.3 +5.1 +8		0	E0	P200		MP9	T50	TP21
1069	NİTROSİL KLORÜR	2	2TC		2.3 +8		0	E0	P200		MP9		
1070	AZOT OKSİT	2	2O		2.2 +5.1	584 662	0	E0	P200		MP9	(M)	
1071	PETROL GAZI, SIKIŞTIRILMIŞ	2	1TF		2.3 +2.1		0	E0	P200		MP9	(M)	
1072	OKSİJEN, SIKIŞTIRILMIŞ	2	1O		2.2 +5.1	355 655 662	0	E0	P200		MP9	(M)	

ADR tankı		Tank taşınması için araç	Taşıma kategorisi (Tünel sınırlamal arı kodu) 1.1.3.6 (8.6)	Taşıma için özel hükümler				Tehlike tanımlama No.	UN No.	İsim ve tanım 3.1.2
Tank kodu	Özel hükümler			Ambalajlar	Dökme	Yükleme, boşaltma ve elleçleme	Operasyon			
4.3	4.3.5, 6.8.4	9.1.1.2		7.2.4	7.3.3	7.5.11	8.5	5.3.2.3		
(12)	(13)	(14)	(15)	(16)	(17)	(18)	(19)	(20)	(1)	(2)
CxBN(M)	TA4 TT9	AT	3 (E)			CV9 CV10 CV36		20	1046	HELYUM, SIKIŞTIRILMIŞ
PxBH(M)	TA4 TT9 TT10	AT	1 (C/D)			CV9 CV10 CV36	S14	268	1048	HİDROJEN BROMÜR, SUSUZ
CxBN(M)	TA4 TT9	FL	2 (B/D)			CV9 CV10 CV36	S2 S20	23	1049	HİDROJEN, SIKIŞTIRILMIŞ
PxBH(M)	TA4 TT9 TT10	AT	1 (C/D)			CV9 CV10 CV36	S14	268	1050	HİDROJEN KLORÜR, SUSUZ
			0 (D)			CV1 CV13 CV28	S2 S9 S10 S14		1051	HİDROJEN SİYANÜR, KARARLILAŞTIRILMIŞ %3 'ten daha az su içeren
L21DH(+)	TU14 TU34 TC1 TE21 TA4 TT9 TM3	AT	1 (C/D)			CV13 CV28 CV34	S14	886	1052	HİDROJEN FLORÜR, ANHİDRİT
PxDH(M)	TA4 TT9 TT10	FL	1 (B/D)			CV9 CV10 CV36	S2 S14	263	1053	HİDROJEN SÜLFİT
PxBN(M)	TA4 TT9	FL	2 (B/D)			CV9 CV10 CV36	S2 S20	23	1055	İZOBÜTİLEN
CxBN(M)	TA4 TT9	AT	3 (E)			CV9 CV10 CV36		20	1056	KRİPTON, SIKIŞTIRILMIŞ
			2 (D)			CV9	S2		1057	ÇAKMAKLAR veya ÇAKMAK YEDEKLERİ alevlenir gaz içeren
PxBN(M)	TA4 TT9	AT	3 (C/E)			CV9 CV10 CV36		20	1058	SIVILAŞTIRILMIŞ GAZLAR, alevlenir olmayan, karbondioksit, hava ve azot yükü
PxBN(M)	TA4 TT9	FL	2 (B/D)			CV9 CV10 CV36	S2 S20	239	1060	METİL ASETİLEN VE PROPADİN KARIŞIMI, KARARLILAŞTIRILMIŞ karışım P1 veya karışım P2
PxBN(M)	TA4 TT9	FL	2 (B/D)			CV9 CV10 CV36	S2 S20	23	1061	METİLAMİN, SUSUZ
PxBH(M)	TA4 TT9	AT	1 (C/D)			CV9 CV10 CV36	S14	26	1062	METİL BROMÜR %2'den daha az kloropikrin ile
PxBN(M)	TA4 TT9	FL	2 (B/D)			CV9 CV10 CV36	S2 S20	23	1063	METİL KLORÜR (SOĞUTUCU GAZ R 40)
PxDH(M)	TA4 TT9	FL	1 (B/D)			CV9 CV10 CV36	S2 S14	263	1064	METİL MERKAPTAN
CxBN(M)	TA4 TT9	AT	3 (E)			CV9 CV10 CV36		20	1065	NEON, SIKIŞTIRILMIŞ
CxBN(M)	TA4 TT9	AT	3 (E)			CV9 CV10 CV36		20	1066	AZOT, SIKIŞTIRILMIŞ
PxBH(M)	TU17 TA4 TT9	AT	1 (C/D)			CV9 CV10 CV36	S14	265	1067	DİAZOT TETROKSİT (AZOT DİOKSİT)
			1 (D)			CV9 CV10 CV36	S14		1069	NİTROSİL KLORÜR
PxBN(M)	TA4 TT9	AT	3 (C/E)			CV9 CV10 CV36		25	1070	AZOT OKSİT
CxBH(M)	TA4 TT9	FL	1 (B/D)			CV9 CV10 CV36	S2 S14	263	1071	PETROL GAZI, SIKIŞTIRILMIŞ
CxBN(M)	TA4 TT9	AT	3 (E)			CV9 CV10 CV36		25	1072	OKSİJEN, SIKIŞTIRILMIŞ

UN No.	İsim ve tanım 3.1.2	Sınıf 2.2	Sınıflandırma Kodu 2.2	Ambalajlama grubu 2.1.1.3	Etiketler 5.2.2	Özel hükümler 3.3	Sınırlı ve istisnai miktarlar		Ambalajlama			Portatif tanklar ve yığın konteynerler	
							3.4	3.5.1.2	Ambalajlama talimatları 4.1.4	Özel ambalajlama hükümleri 4.1.4	Karışık ambalajlama hükümleri 4.1.10	Talimatlar 4.2.5.2 7.3.2	Özel hükümler 4.2.5.3
(1)	(2)	(3a)	(3b)	(4)	(5)	(6)	(7a)	(7b)	(8)	(9a)	(9b)	(10)	(11)
1073	OKSİJEN, SOĞUTULMUŞ SIVI	2	3O		2.2 +5.1		0	E0	P203		MP9	T75	TP5 TP22
1075	PETROL GAZLARI, SIVILAŞTIRILMIŞ	2	2F		2.1	274 583 639 660 662	0	E0	P200		MP9	(M) T50	
1076	FOSGEN	2	2TC		2.3 +8		0	E0	P200		MP9		
1077	PROPİLEN	2	2F		2.1	662	0	E0	P200		MP9	(M) T50	
1078	SOĞUTUCU GAZ, B.B.B., karışım F1, karışım F2 veya karışım F3 gibi	2	2A		2.2	274 582 662	120 ml	E1	P200		MP9	(M) T50	
1079	SÜLFÜR DİOKSİT	2	2TC		2.3 +8		0	E0	P200		MP9	(M) T50	TP19
1080	SÜLFÜR HEKZAFLORÜR	2	2A		2.2	662	120 ml	E1	P200		MP9	(M)	
1081	TETRAFLOROETİLEN, KARARLILAŞTIRILMIŞ	2	2F		2.1	662	0	E0	P200		MP9	(M)	
1082	TRİFLOROKLORO-ETİLEN, KARARLILAŞTIRILMIŞ SOĞUTUCU GAZ R 1113	2	2TF		2.3 +2.1		0	E0	P200		MP9	(M) T50	
1083	TRİMETİLAMİN, SUSUZ	2	2F		2.1	662	0	E0	P200		MP9	(M) T50	
1085	VİNİL BROMÜR, KARARLILAŞTIRILMIŞ	2	2F		2.1	662	0	E0	P200		MP9	(M) T50	
1086	VİNİL KLORÜR, KARARLILAŞTIRILMIŞ	2	2F		2.1	662	0	E0	P200		MP9	(M) T50	
1087	VİNİL METİL ETER, KARARLILAŞTIRILMIŞ	2	2F		2.1	662	0	E0	P200		MP9	(M) T50	
1088	ASETAL	3	F1	II	3		1 L	E2	P001 IBC02 R001		MP19	T4	TP1
1089	ASETALDEHİT	3	F1	I	3		0	E0	P001		MP7 MP17	T11	TP2 TP7
1090	ASETON	3	F1	II	3		1 L	E2	P001 IBC02 R001		MP19	T4	TP1
1091	ASETON YAĞLAR	3	F1	II	3		1 L	E2	P001 IBC02 R001		MP19	T4	TP1 TP8
1092	AKROLİN, KARARLILAŞTIRILMIŞ	6.1	TF1	I	6.1 +3	354	0	E0	P601		MP8 MP17	T22	TP2 TP7 TP35
1093	AKRİLONİTRİL, KARARLILAŞTIRI	3	FT1	I	3 +6.1		0	E0	P001		MP7 MP17	T14	TP2
1098	ALİL ALKOL	6.1	TF1	I	6.1 +3	354	0	E0	P602		MP8 MP17	T20	TP2 TP35
1099	ALİL BROMÜR	3	FT1	I	3 +6.1		0	E0	P001		MP7 MP17	T14	TP2
1100	ALİL KLORÜR	3	FT1	I	3 +6.1		0	E0	P001		MP7 MP17	T14	TP2
1104	AMİL ASETATLAR	3	F1	III	3		5 L	E1	P001 IBC03 LP01 R001		MP19	T2	TP1
1105	PENTANOLLER	3	F1	II	3		1 L	E2	P001 IBC02 R001		MP19	T4	TP1 TP29
1105	PENTANOLLER	3	F1	III	3		5 L	E1	P001 IBC03 LP01 R001		MP19	T2	TP1

ADR tankı		Tank taşıması için araç	Taşıma kategorisi (Tünel sınırlamal arı kodu) 1.1.3.6 (8.6)	Taşıma için özel hükümler				Tehlike tanımlama No. 5.3.2.3	UN No. (1)	İsim ve tanım 3.1.2
Tank kodu 4.3	Özel hükümler 4.3.5, 6.8.4			Ambalajlar 7.2.4	Dökme 7.3.3	Yükleme, boşaltma ve elleçleme 7.5.11	Operasyon 8.5			
(12)	(13)	(14)	(15)	(16)	(17)	(18)	(19)	(20)	(1)	(2)
RxBN	TU7 TU19 TA4 TT9	AT	3 (C/E)	V5		CV9 CV11 CV36	S20	225	1073	OKSİJEN, SOĞUTULMUŞ SIVI
PxBN(M)	TA4 TT9 TT11	FL	2 (B/D)			CV9 CV10 CV36	S2 S20	23	1075	PETROL GAZLARI, SIVILAŞTIRILMIŞ
P22DH(M)	TU17 TA4 TT9	AT	1 (C/D)			CV9 CV10 CV36	S14	268	1076	FOSGEN
PxBN(M)	TA4 TT9	FL	2 (B/D)			CV9 CV10 CV36	S2 S20	23	1077	PROPİLEN
PxBN(M)	TA4 TT9	AT	3 (C/E)			CV9 CV10 CV36		20	1078	SOĞUTUCU GAZ, B.B.B., karışım F1, karışım F2 veya karışım F3 gibi
PxDH(M)	TA4 TT9 TT10	AT	1 (C/D)			CV9 CV10 CV36	S14	268	1079	SÜLFÜR DİOKSİT
PxBN(M)	TA4 TT9	AT	3 (C/E)			CV9 CV10 CV36		20	1080	SÜLFÜR HEKZAFLORÜR
PxBN(M)	TU40 TA4 TT9	FL	2 (B/D)			CV9 CV10 CV36	S2 S20	239	1081	TETRAFLOROETİLEN, KARARLILAŞTIRILMIŞ
PxBH(M)	TA4 TT9	FL	1 (B/D)			CV9 CV10 CV36	S2 S14	263	1082	TRİFLOROKLORO-ETİLEN, KARARLILAŞTIRILMIŞ SOĞUTUCU GAZ R 1113
PxBN(M)	TA4 TT9	FL	2 (B/D)			CV9 CV10 CV36	S2 S20	23	1083	TRİMETİLAMİN, SUSUZ
PxBN(M)	TA4 TT9	FL	2 (B/D)			CV9 CV10 CV36	S2 S20	239	1085	VİNİL BROMÜR, KARARLILAŞTIRILMIŞ
PxBN(M)	TA4 TT9	FL	2 (B/D)			CV9 CV10 CV36	S2 S20	239	1086	VİNİL KLORÜR, KARARLILAŞTIRILMIŞ
PxBN(M)	TA4 TT9	FL	2 (B/D)			CV9 CV10 CV36	S2 S20	239	1087	VİNİL METİL ETER, KARARLILAŞTIRILMIŞ
LGBF		FL	2 (D/E)				S2 S20	33	1088	ASETAL
L4BN	TU8	FL	1 (D/E)				S2 S20	33	1089	ASETALDEHİT
LGBF		FL	2 (D/E)				S2 S20	33	1090	ASETON
LGBF		FL	2 (D/E)				S2 S20	33	1091	ASETON YAĞLAR
L15CH	TU14 TU15 TE19 TE21	FL	1 (C/D)			CV1 CV13 CV28	S2 S9 S14	663	1092	AKROLİN, KARARLILAŞTIRILMIŞ
L10CH	TU14 TU15 TE21	FL	1 (C/E)			CV13 CV28	S2 S22	336	1093	AKRİLONİTRİL, KARARLILAŞTIRI
L10CH	TU14 TU15 TE19 TE21	FL	1 (C/D)			CV1 CV13 CV28	S2 S9 S14	663	1098	ALİL ALKOL
L10CH	TU14 TU15 TE21	FL	1 (C/E)			CV13 CV28	S2 S22	336	1099	ALİL BROMÜR
L10CH	TU14 TU15 TE21	FL	1 (C/E)			CV13 CV28	S2 S22	336	1100	ALİL KLORÜR
LGBF		FL	3 (D/E)	V12			S2	30	1104	AMİL ASETATLAR
LGBF		FL	2 (D/E)				S2 S20	33	1105	PENTANOLLER
LGBF		FL	3 (D/E)	V12			S2	30	1105	PENTANOLLER

UN No.	İsim ve tanım	Sınıf	Sınıflandırma Kodu	Ambalajlama grubu	Etiketler	Özel hükümler	Sınırlı ve istisnai miktarlar		Ambalajlama			Portatif tanklar ve yığın konteynerler	
							3.4	3.5.1.2	Ambalajlama talimatları	Özel ambalajlama hükümleri	Karışık ambalajlama hükümleri	Talimatlar	Özel hükümler
(1)	(2)	(3a)	(3b)	(4)	(5)	(6)	(7a)	(7b)	(8)	(9a)	(9b)	(10)	(11)
1106	AMİLAMİN	3	FC	II	3 +8		1 L	E2	P001 IBC02		MP19	T7	TP1
1106	AMİLAMİN	3	FC	III	3 +8		5 L	E1	P001 IBC03 R001		MP19	T4	TP1
1107	AMİL Klorür	3	F1	II	3		1 L	E2	P001 IBC02 R001		MP19	T4	TP1
1108	1-PENTEN (n-AMİLEN)	3	F1	I	3		0	E3	P001		MP7 MP17	T11	TP2
1109	AMİL FORMATLAR	3	F1	III	3		5 L	E1	P001 IBC03 LP01 R001		MP19	T2	TP1
1110	n-AMİL METİL KETON	3	F1	III	3		5 L	E1	P001 IBC03 LP01 R001		MP19	T2	TP1
1111	AMİL MERKAPTAN	3	F1	II	3		1 L	E2	P001 IBC02 R001		MP19	T4	TP1
1112	AMİL NİTRAT	3	F1	III	3		5 L	E1	P001 IBC03 LP01 R001		MP19	T2	TP1
1113	AMİL NİTRİT	3	F1	II	3		1 L	E2	P001 IBC02 R001		MP19	T4	TP1
1114	BENZEN	3	F1	II	3		1 L	E2	P001 IBC02 R001		MP19	T4	TP1
1120	BÜTANOLLER	3	F1	II	3		1 L	E2	P001 IBC02 R001		MP19	T4	TP1 TP29
1120	BÜTANOLLER	3	F1	III	3		5 L	E1	P001 IBC03 LP01 R001		MP19	T2	TP1
1123	BÜTİL ASETATLAR	3	F1	II	3		1 L	E2	P001 IBC02 R001		MP19	T4	TP1
1123	BÜTİL ASETATLAR	3	F1	III	3		5 L	E1	P001 IBC03 LP01 R001		MP19	T2	TP1
1125	n-BÜTİLAMİN	3	FC	II	3 +8		1 L	E2	P001 IBC02		MP19	T7	TP1
1126	1-BROMOBÜTAN	3	F1	II	3		1 L	E2	P001 IBC02 R001		MP19	T4	TP1
1127	KLOROBÜTANLAR	3	F1	II	3		1 L	E2	P001 IBC02 R001		MP19	T4	TP1
1128	n-BÜTİL FORMAT	3	F1	II	3		1 L	E2	P001 IBC02 R001		MP19	T4	TP1
1129	BÜTİRALDEHİT	3	F1	II	3		1 L	E2	P001 IBC02 R001		MP19	T4	TP1
1130	KAFUR YAĞI	3	F1	III	3		5 L	E1	P001 IBC03 LP01 R001		MP19	T2	TP1
1131	KARBON DİSÜLFAT	3	FT1	I	3 +6.1		0	E0	P001	PP31	MP7 MP17	T14	TP2 TP7
1133	YAPIŞTIRICILAR alevlenir sıvı içeren	3	F1	I	3		500 ml	E3	P001		MP7 MP17	T11	TP1 TP8 TP27
1133	YAPIŞTIRICILAR alevlenir sıvı içeren (50 °C'de buhar basıncı, 110 kPa'dan fazla)	3	F1	II	3	640C	5 L	E2	P001	PP1	MP19	T4	TP1 TP8

ADR tankı		Tank taşıması için araç	Taşıma kategorisi (Tünel sınırlama arı kodu)	Taşıma için özel hükümler				Tehlike tanımlama No.	UN No.	İsim ve tanım
Tank kodu	Özel hükümler			Ambalajlar	Dökme	Yükleme, boşaltma ve elleçleme	Operasyon			
4.3	4.3.5, 6.8.4	9.1.1.2	1.1.3.6 (8.6)	7.2.4	7.3.3	7.5.11	8.5	5.3.2.3	3.1.2	
(12)	(13)	(14)	(15)	(16)	(17)	(18)	(19)	(20)	(1)	(2)
L4BH		FL	2 (D/E)				S2 S20	338	1106	AMİLAMİN
L4BN		FL	3 (D/E)	V12			S2	38	1106	AMİLAMİN
LGBF		FL	2 (D/E)				S2 S20	33	1107	AMİL KLORÜR
L4BN		FL	1 (D/E)				S2 S20	33	1108	1-PENTEN (n-AMİLEN)
LGBF		FL	3 (D/E)	V12			S2	30	1109	AMİL FORMATLAR
LGBF		FL	3 (D/E)	V12			S2	30	1110	n-AMİL METİL KETON
LGBF		FL	2 (D/E)				S2 S20	33	1111	AMİL MERKAPTAN
LGBF		FL	3 (D/E)	V12			S2	30	1112	AMİL NİTRAT
LGBF		FL	2 (D/E)				S2 S20	33	1113	AMİL NİTRİT
LGBF		FL	2 (D/E)				S2 S20	33	1114	BENZEN
LGBF		FL	2 (D/E)				S2 S20	33	1120	BÜTANOLLER
LGBF		FL	3 (D/E)	V12			S2	30	1120	BÜTANOLLER
LGBF		FL	2 (D/E)				S2 S20	33	1123	BÜTİL ASETATLAR
LGBF		FL	3 (D/E)	V12			S2	30	1123	BÜTİL ASETATLAR
L4BH		FL	2 (D/E)				S2 S20	338	1125	n-BÜTİLAMİN
LGBF		FL	2 (D/E)				S2 S20	33	1126	1-BROMOBÜTAN
LGBF		FL	2 (D/E)				S2 S20	33	1127	KLOROBÜTANLAR
LGBF		FL	2 (D/E)				S2 S20	33	1128	n-BÜTİL FORMAT
LGBF		FL	2 (D/E)				S2 S20	33	1129	BÜTİRALDEHİT
LGBF		FL	3 (D/E)	V12			S2	30	1130	KAFUR YAĞI
L10CH	TU2 TU14 TU15 TE21	FL	1 (C/E)			CV13 CV28	S2 S22	336	1131	KARBON DİSÜLFAT
L4BN		FL	1 (D/E)				S2 S20	33	1133	YAPIŞTIRICILAR alevlenir sıvı içeren
L1.5BN		FL	2 (D/E)				S2 S20	33	1133	YAPIŞTIRICILAR alevlenir sıvı içeren (50 °C'de buhar basıncı, 110 kPa'dan fazla)



UN No.	İsim ve tanım	Sınıf	Sınıflandırma Kodu	Ambalajlama grubu	Etiketler	Özel hükümler	Sınırlı ve istisnai miktarlar		Ambalajlama			Portatif tanklar ve yığın konteynerler	
									Ambalajlama talimatları	Özel ambalajlama hükümleri	Karışık ambalajlama hükümleri	Talimatlar	Özel hükümler
(1)	(2)	(3a)	(3b)	(4)	(5)	(6)	(7a)	(7b)	(8)	(9a)	(9b)	(10)	(11)
1133	YAPIŞTIRICILAR alevlenir sıvı içeren (50 °C'de buhar basıncı, 110 kPa'dan az)	3	F1	II	3	640D	5 L	E2	P001 IBC02 R001	PP1	MP19	T4	TP1 TP8
1133	YAPIŞTIRICILAR alevlenir sıvı içeren	3	F1	III	3	640E	5 L	E1	P001 IBC03 LP01 R001	PP1	MP19	T2	TP1
1133	YAPIŞTIRICILAR alevlenir sıvı içeren (2.2.3.1.4 uyarınca akmaz ve parlama noktası 23 °C'nin altında) (kaynama noktası 35 °C'den az)	3	F1	III	3		5 L	E1	P001 LP01 R001	PP1	MP19	T2	TP1
1133	YAPIŞTIRICILAR alevlenir sıvı içeren (2.2.3.1.4 uyarınca akmaz ve parlama noktası 23 °C'nin altında) (50 °C'de buhar basıncı 110 kPa'dan fazla.)	3	F1	III	3		5 L	E1	P001 R001	PP1	MP19		
1133	YAPIŞTIRICILAR alevlenir sıvı içeren (2.2.3.1.4 uyarınca akmaz ve parlama noktası 23 °C'nin altında) (50 °C'de buhar basıncı 110 kPa'dan daha fazla)	3	F1	III	3		5 L	E1	P001 IBC02 R001	PP1 BB4	MP19		
1134	KLOROBENZEN	3	F1	III	3		5 L	E1	P001 IBC03 LP01 R001		MP19	T2	TP1
1135	ETİLEN KLOROHİDRİN	6.1	TF1	I	6.1 +3	354	0	E0	P602		MP8 MP17	T20	TP2 TP37
1136	KÖMÜR KATRANI DAMITIKLARI, ALEVLENİR	3	F1	II	3		1 L	E2	P001 IBC02 R001		MP19	T4	TP1
1136	KÖMÜR KATRANI DAMITIKLARI, ALEVLENİR	3	F1	III	3		5 L	E1	P001 IBC03 LP01 R001		MP19	T4	TP1 TP29
1139	KAPLAMA ÇÖZELTİSİ (yüzey uygulamaları veya endüstriyel veya araç alt kaplaması, varil veya fiçi iç kaplaması gibi diğer kaplamaları kapsar)	3	F1	I	3		500 ml	E3	P001		MP7 MP17	T11	TP1 TP8 TP27
1139	KAPLAMA ÇÖZELTİSİ (yüzey uygulamaları veya endüstriyel veya araç alt kaplaması, varil veya fiçi iç kaplaması gibi diğer kaplamaları kapsar) (50 °C'de buhar basıncı 110 kPa'dan daha fazla.)	3	F1	II	3	640C	5 L	E2	P001		MP19	T4	TP1 TP8
1139	KAPLAMA ÇÖZELTİSİ (yüzey uygulamaları veya endüstriyel veya araç alt kaplaması, varil veya fiçi iç kaplaması gibi diğer kaplamaları kapsar) (50 °C'de buhar basıncı 110 kPa'dan az)	3	F1	II	3	640D	5 L	E2	P001 IBC02 R001		MP19	T4	TP1 TP8
1139	KAPLAMA ÇÖZELTİSİ (yüzey uygulamaları veya endüstriyel veya araç alt kaplaması, varil veya fiçi iç kaplaması gibi diğer kaplamaları kapsar)	3	F1	III	3	640E	5 L	E1	P001 IBC03 LP01 R001		MP19	T2	TP1

ADR tankı		Tank taşınması için araç	Taşıma kategorisi (Tünel sınırlamal arı kodu) 1.1.3.6 (8.6)	Taşıma için özel hükümler				Tehlike tanımlama No.	UN No.	İsim ve tanım 3.1.2
Tank kodu	Özel hükümler			Ambalajlar	Dökme	Yükleme, boşaltma ve elleçleme	Operasyon			
4.3	4.3.5, 6.8.4	9.1.1.2	7.2.4	7.3.3	7.5.11	8.5	5.3.2.3	(1)	(2)	
(12)	(13)	(14)	(15)	(16)	(17)	(18)	(19)	(20)	(1)	(2)
LGBF		FL	2 (D/E)				S2 S20	33	1133	YAPIŞTIRICILAR alevlenir sıvı içeren (50 °C'de buhar basıncı, 110 kPa'dan az)
LGBF		FL	3 (D/E)	V12			S2	30	1133	YAPIŞTIRICILAR alevlenir sıvı içeren
L4BN		FL	3 (D/E)				S2	33	1133	YAPIŞTIRICILAR alevlenir sıvı içeren (2.2.3.1.4 uyarınca akamaz ve parlama noktası 23 °C'nin altında) (kaynama noktası 35 °C'den az)
			3 (E)				S2		1133	YAPIŞTIRICILAR alevlenir sıvı içeren (2.2.3.1.4 uyarınca akamaz ve parlama noktası 23 °C'nin altında) (50 °C'de buhar basıncı 110 kPa'dan fazla,)
			3 (E)				S2		1133	YAPIŞTIRICILAR alevlenir sıvı içeren (2.2.3.1.4 uyarınca akamaz ve parlama noktası 23 °C'nin altında) (50 °C'de buhar basıncı 110 kPa'dan daha fazla)
LGBF		FL	3 (D/E)	V12			S2	30	1134	KLOROBENZEN
L10CH	TU14 TU15 TE19 TE21	FL	1 (C/D)			CV1 CV13 CV28	S2 S9 S14	663	1135	ETİLEN KLOROHİDRİN
LGBF		FL	2 (D/E)				S2 S20	33	1136	KÖMÜR KATRANI DAMITIKLARI, ALEVLENİR
LGBF		FL	3 (D/E)	V12			S2	30	1136	KÖMÜR KATRANI DAMITIKLARI, ALEVLENİR
L4BN		FL	1 (D/E)				S2 S20	33	1139	KAPLAMA ÇÖZELTİSİ (yüzey uygulamaları veya endüstriyel veya araç alt kaplaması, varil veya fiçi iç kaplaması gibi diğer kaplamaları kapsar)
L1.5BN		FL	2 (D/E)				S2 S20	33	1139	KAPLAMA ÇÖZELTİSİ (yüzey uygulamaları veya endüstriyel veya araç alt kaplaması, varil veya fiçi iç kaplaması gibi diğer kaplamaları kapsar) (50 °C'de buhar basıncı 110 kPa'dan daha fazla)
LGBF		FL	2 (D/E)				S2 S20	33	1139	KAPLAMA ÇÖZELTİSİ (yüzey uygulamaları veya endüstriyel veya araç alt kaplaması, varil veya fiçi iç kaplaması gibi diğer kaplamaları kapsar) (50 °C'de buhar basıncı 110 kPa'dan az)
LGBF		FL	3 (D/E)	V12			S2	30	1139	KAPLAMA ÇÖZELTİSİ (yüzey uygulamaları veya endüstriyel veya araç alt kaplaması, varil veya fiçi iç kaplaması gibi diğer kaplamaları kapsar)

UN No.	İsim ve tanım	Sınıf	Sınıflandırma Kodu	Ambalajlama grubu	Etiketler	Özel hükümler	Sınırlı ve istisnai miktarlar		Ambalajlama			Portatif tanklar ve yığın konteynerler	
							3.4	3.5.1.2	Ambalajlama talimatları	Özel ambalajlama hükümleri	Karışık ambalajlama hükümleri	Talimatlar	Özel hükümler
(1)	(2)	(3a)	(3b)	(4)	(5)	(6)	(7a)	(7b)	(8)	(9a)	(9b)	(10)	(11)
1139	KAPLAMA ÇÖZELTİSİ (yüzey uygulamaları veya endüstriyel veya araç alt kaplaması, varil veya fiçi iç kaplaması gibi diğer kaplamaları kapsar) (2.2.3.1.4'e göre akmaz ve parlama noktası 23 °C'nin altında olan) (kaynama noktası 35 °C'den az)	3	F1	III	3	640F	5 L	E1	P001 LP01 R001		MP19	T2	TP1
1139	KAPLAMA ÇÖZELTİSİ (yüzey uygulamaları veya endüstriyel veya araç alt kaplaması, varil veya fiçi iç kaplaması gibi diğer kaplamaları kapsar) (2.2.3.1.4'e göre akmaz ve parlama noktası 23 °C'nin altında olan) (50 °C'de buhar basıncı 110 kPa'dan fazla kaynama noktası 35°C'den fazla)	3	F1	III	3	640G	5 L	E1	P001 LP01 R001		MP19	T2	TP1
1139	KAPLAMA ÇÖZELTİSİ (yüzey uygulamaları veya endüstriyel veya araç alt kaplaması, varil veya fiçi iç kaplaması gibi diğer kaplamaları kapsar) (2.2.3.1.4'e göre akmaz ve parlama noktası 23 °C'nin altında olan) (50 °C'de buhar basıncı 110 kPa'dan fazla)	3	F1	III	3	640H	5 L	E1	P001 IBC02 LP01 R001		MP19	T2	TP1
1143	KROTONALDEHİT veya KROTONAL, KARARLILAŞTIRILMIŞ	6.1	TF1	I	6.1 +3	324 354	0	E0	P602		MP8 MP17	T20	TP2 TP35
1144	KROTONİLEN	3	F1	I	3		0	E3	P001		MP7 MP17	T11	TP2
1145	SİKLOHEKZAN	3	F1	II	3		1 L	E2	P001 IBC02 R001		MP19	T4	TP1
1146	SİKLOPENTAN	3	F1	II	3		1 L	E2	P001 IBC02 R001		MP19	T7	TP1
1147	DEKAHİDRO-NAFTALİN	3	F1	III	3		5 L	E1	P001 IBC03 LP01 R001		MP19	T2	TP1
1148	DİASETON ALKOL	3	F1	II	3		1 L	E2	P001 IBC02 R001		MP19	T4	TP1
1148	DİASETON ALKOL	3	F1	III	3		5 L	E1	P001 IBC03 LP01 R001		MP19	T2	TP1
1149	DİBÜTİL ETİLERLER	3	F1	III	3		5 L	E1	P001 IBC03 LP01 R001		MP19	T2	TP1
1150	1,2-DİKLOROETİLEN	3	F1	II	3		1 L	E2	P001 IBC02 R001		MP19	T7	TP2
1152	DİKLOROPENTANLAR	3	F1	III	3		5 L	E1	P001 IBC03 LP01 R001		MP19	T2	TP1
1153	ETİLEN GLİKOL DİETİL ETİLER	3	F1	II	3		1 L	E2	P001 IBC02 R001		MP19	T4	TP1
1153	ETİLEN GLİKOL DİETİL ETİLER	3	F1	III	3		5 L	E1	P001 IBC03 LP01 R001		MP19	T2	TP1
1154	DİETİLAMİN	3	FC	II	3 +8		1 L	E2	P001 IBC02		MP19	T7	TP1

ADR tankı		Tank taşıması için araç	Taşıma kategorisi (Tünel sınırlamaları kodu)	Taşıma için özel hükümler				Tehlike tanımlama No.	UN No.	İsim ve tanım
Tank kodu	Özel hükümler			Ambalajlar	Dökme	Yükleme, boşaltma ve elleçleme	Operasyon			
4.3	4.3.5, 6.8.4	9.1.1.2	1.1.3.6 (8.6)	7.2.4	7.3.3	7.5.11	8.5	5.3.2.3	3.1.2	
(12)	(13)	(14)	(15)	(16)	(17)	(18)	(19)	(20)	(1)	(2)
L4BN		FL	3 (D/E)				S2	33	1139	KAPLAMA ÇÖZELTİSİ (yüzeysel uygulamaları veya endüstriyel veya araç alt kaplaması, varil veya fiçi iç kaplaması gibi diğer kaplamaları kapsar) (2.2.3.1.4'e göre akmaz ve parlama noktası 23 °C'nin altında olan) (kaynama noktası 35 °C'den az)
L1.5BN		FL	3 (D/E)				S2	33	1139	KAPLAMA ÇÖZELTİSİ (yüzeysel uygulamaları veya endüstriyel veya araç alt kaplaması, varil veya fiçi iç kaplaması gibi diğer kaplamaları kapsar) (2.2.3.1.4'e göre akmaz ve parlama noktası 23 °C'nin altında olan) (50 °C'de buhar basıncı 110 kPa'dan fazla kaynama noktası 35°C'den fazla)
LGBF		FL	3 (D/E)				S2	33	1139	KAPLAMA ÇÖZELTİSİ (yüzeysel uygulamaları veya endüstriyel veya araç alt kaplaması, varil veya fiçi iç kaplaması gibi diğer kaplamaları kapsar) (2.2.3.1.4'e göre akmaz ve parlama noktası 23 °C'nin altında olan) (50 °C'de buhar basıncı 110 kPa'dan fazla)
L10CH	TU14 TU15 TE19 TE21	FL	1 (C/D)			CV1 CV13 CV28	S2 S9 S14	663	1143	KROTONALDEHİT veya KROTONAL, KARARLILAŞTIRILMIŞ
L4BN		FL	1 (D/E)				S2 S20	339	1144	KROTONİLEN
LGBF		FL	2 (D/E)				S2 S20	33	1145	SİKLOHEKZAN
LGBF		FL	2 (D/E)				S2 S20	33	1146	SİKLOPENTAN
LGBF		FL	3 (D/E)	V12			S2	30	1147	DEKAHİDRO-NAFTALİN
LGBF		FL	2 (D/E)				S2 S20	33	1148	DİASETON ALKOL
LGBF		FL	3 (D/E)	V12			S2	30	1148	DİASETON ALKOL
LGBF		FL	3 (D/E)	V12			S2	30	1149	DİBÜTİL ETİLERLER
LGBF		FL	2 (D/E)				S2 S20	33	1150	1,2-DİKLOROETİLEN
LGBF		FL	3 (D/E)	V12			S2	30	1152	DİKLOROPENTANLAR
LGBF		FL	2 (D/E)				S2 S20	33	1153	ETİLEN GLİKOL DİETİL ETİLER
LGBF		FL	3 (D/E)	V12			S2	30	1153	ETİLEN GLİKOL DİETİL ETİLER
L4BH		FL	2 (D/E)				S2 S20	338	1154	DİETİLAMİN

UN No.	İsim ve tanım 3.1.2	Sınıf 2.2	Sınıflandırma Kodu 2.2	Ambalajlama grubu 2.1.1.3	Etiketler 5.2.2	Özel hükümler 3.3	Sınırlı ve istisnai miktarlar		Ambalajlama			Portatif tanklar ve yığın konteynerler	
							3.4	3.5.1.2	Ambalajlama talimatları 4.1.4	Özel ambalajlama hükümleri 4.1.4	Karışık ambalajlama hükümleri 4.1.10	Talimatlar 4.2.5.2 7.3.2	Özel hükümler 4.2.5.3
(1)	(2)	(3a)	(3b)	(4)	(5)	(6)	(7a)	(7b)	(8)	(9a)	(9b)	(10)	(11)
1155	DIETİL ETER (ETİL ETER)	3	F1	I	3		0	E3	P001		MP7 MP17	T11	TP2
1156	DIETİL KETON	3	F1	II	3		1 L	E2	P001 IBC02 R001		MP19	T4	TP1
1157	DİZOBÜTİL KETON	3	F1	III	3		5 L	E1	P001 IBC03 LP01 R001		MP19	T2	TP1
1158	DİZOPROPİLAMİN	3	FC	II	3 +8		1 L	E2	P001 IBC02		MP19	T7	TP1
1159	DİZOPROPİL ETER	3	F1	II	3		1 L	E2	P001 IBC02 R001		MP19	T4	TP1
1160	DİMETİLAMİN SULU ÇÖZELTİ	3	FC	II	3 +8		1 L	E2	P001 IBC02		MP19	T7	TP1
1161	DİMETİL KARBONAT	3	F1	II	3		1 L	E2	P001 IBC02 R001		MP19	T4	TP1
1162	DİMETİLDİKLOROSİLAN	3	FC	II	3 +8		0	E0	P010		MP19	T10	TP2 TP7
1163	DİMETİLDİAZİN, SİMETRİK OLMAYAN	6.1	TFC	I	6.1 +3 +8	354	0	E0	P602		MP8 MP17	T20	TP2 TP35
1164	DİMETİL SÜLFİT	3	F1	II	3		1 L	E2	P001 IBC02	B8	MP19	T7	TP2
1165	DIOKZAN	3	F1	II	3		1 L	E2	P001 IBC02 R001		MP19	T4	TP1
1166	DIOKSOLAN	3	F1	II	3		1 L	E2	P001 IBC02 R001		MP19	T4	TP1
1167	DİVİNİL ETER, KARARLILAŞTIR	3	F1	I	3		0	E3	P001		MP7 MP17	T11	TP2
1169	ÖZÜTLER, AROMATİK, SIVI (50 °C'de buhar basıncı 110 kPa'dan fazla)	3	F1	II	3	601 640C	5 L	E2	P001		MP19	T4	TP1 TP8
1169	ÖZÜTLER, AROMATİK, SIVI (50 °C'de buhar basıncı 110 kPa'dan az)	3	F1	II	3	601 640D	5 L	E2	P001 IBC02 R001		MP19	T4	TP1 TP8
1169	ÖZÜTLER, AROMATİK, SIVI	3	F1	III	3	601 640E	5 L	E1	P001 IBC03 LP01 R001		MP19	T2	TP1
1169	ÖZÜTLER, AROMATİK, SIVI (2.2.3.1.4 uyarınca akmaz ve parlama noktası 23 °C'nin altında) (kaynama noktası 35 °C'den az)	3	F1	III	3	601	5 L	E1	P001 R001		MP19		
1169	ÖZÜTLER, AROMATİK, SIVI (2.2.3.1.4'e göre akmaz ve parlama noktası 23 °C'nin altında) (50 °C'de buhar basıncı 110 kPa'dan fazla,)	3	F1	III	3	601	5 L	E1	P001 IBC02 R001	BB4	MP19		
1170	ETANOL (ETİL ALKOL) veya ETANOL ÇÖZELTİSİ (ETİL ALKOL ÇÖZELTİSİ)	3	F1	II	3	144 601	1 L	E2	P001 IBC02 R001		MP19	T4	TP1
1170	ETANOL ÇÖZELTİSİ (ETİL ALKOL ÇÖZELTİSİ)	3	F1	III	3	144 601	5 L	E1	P001 IBC03 LP01 R001		MP19	T2	TP1

ADR tankı		Tank taşıması için araç	Taşıma kategorisi (Tünel sınırlamal arı kodu)	Taşıma için özel hükümler				Tehlike tanımlama No.	UN No.	İsim ve tanım
Tank kodu	Özel hükümler			Ambalajlar	Dökme	Yükleme, boşaltma ve elleçleme	Operasyon			
4.3	4.3.5, 6.8.4	9.1.1.2	1.1.3.6 (8.6)	7.2.4	7.3.3	7.5.11	8.5	5.3.2.3	3.1.2	
(12)	(13)	(14)	(15)	(16)	(17)	(18)	(19)	(20)	(1)	(2)
L4BN		FL	1 (D/E)				S2 S20	33	1155	DİETİL ETER (ETİL ETER)
LGBF		FL	2 (D/E)				S2 S20	33	1156	DİETİL KETON
LGBF		FL	3 (D/E)	V12			S2	30	1157	DİİZOBÜTİL KETON
L4BH		FL	2 (D/E)				S2 S20	338	1158	DİİZOPROPİLAMİN
LGBF		FL	2 (D/E)				S2 S20	33	1159	DİİZOPROPİL ETER
L4BH		FL	2 (D/E)				S2 S20	338	1160	DİMETİLAMİN SULU ÇÖZELTİ
LGBF		FL	2 (D/E)				S2 S20	33	1161	DİMETİL KARBONAT
L4BH		FL	2 (D/E)				S2 S20	X338	1162	DİMETİLDİKLORO-SILAN
L10CH	TU14 TU15 TE19 TE21	FL	1 (C/D)			CV1 CV13 CV28	S2 S9 S14	663	1163	DİMETİLHİDRAZİN, SİMETRİK OLMAYAN
L1.5BN		FL	2 (D/E)				S2 S20	33	1164	DİMETİL SÜLFİT
LGBF		FL	2 (D/E)				S2 S20	33	1165	DİOKZAN
LGBF		FL	2 (D/E)				S2 S20	33	1166	DİOKSOLAN
L4BN		FL	1 (D/E)				S2 S20	339	1167	DİVİNİL ETER, KARARLILAŞTIR
L1.5BN		FL	2 (D/E)				S2 S20	33	1169	ÖZÜTLER, AROMATİK, SIVI (50 °C'de buhar basıncı 110 kPa'dan fazla)
LGBF		FL	2 (D/E)				S2 S20	33	1169	ÖZÜTLER, AROMATİK, SIVI (50 °C'de buhar basıncı 110 kPa'dan az)
LGBF		FL	3 (D/E)	V12			S2	30	1169	ÖZÜTLER, AROMATİK, SIVI
			3 (E)				S2		1169	ÖZÜTLER, AROMATİK, SIVI (2.2.3.1.4 uyarınca akamaz ve parlama noktası 23 °C'nin altında) (kaynama noktası 35 °C'den az)
			3 (E)				S2		1169	ÖZÜTLER, AROMATİK, SIVI (2.2.3.1.4 uyarınca akamaz ve parlama noktası 23 °C'nin altında) (50 °C'de buhar basıncı 110 kPa'dan fazla.)
			3 (E)				S2		1169	ÖZÜTLER, AROMATİK, SIVI (2.2.3.1.4'e göre akamaz ve parlama noktası 23 °C'nin altında) (50 °C'de buhar basıncı 110 kPa'dan az)
LGBF		FL	2 (D/E)				S2 S20	33	1170	ETANOL (ETİL ALKOL) veya ETANOL ÇÖZELTİSİ (ETİL ALKOL ÇÖZELTİSİ)
LGBF		FL	3 (D/E)	V12			S2	30	1170	ETANOL ÇÖZELTİSİ (ETİL ALKOL ÇÖZELTİSİ)

UN No.	İsim ve tanım	Sınıf	Sınıflandırma Kodu	Ambalajlama grubu	Etiketler	Özel hükümler	Sınırlı ve istisnai miktarlar		Ambalajlama			Portatif tanklar ve yığın konteynerler	
							3.4	3.5.1.2	Ambalajlama talimatları	Özel ambalajlama hükümleri	Karışık ambalajlama hükümleri	Talimatlar	Özel hükümler
(1)	(2)	(3a)	(3b)	(4)	(5)	(6)	(7a)	(7b)	(8)	(9a)	(9b)	(10)	(11)
1171	ETİLEN GLİKOL MONOETİL ETER	3	F1	III	3		5 L	E1	P001 IBC03 LP01 R001		MP19	T2	TP1
1172	ETİLEN GLİKOL MONOETİL ETER ASETAT	3	F1	III	3		5 L	E1	P001 IBC03 LP01 R001		MP19	T2	TP1
1173	ETİL ASETAT	3	F1	II	3		1 L	E2	P001 IBC02 R001		MP19	T4	TP1
1175	ETİLBENZEN	3	F1	II	3		1 L	E2	P001 IBC02 R001		MP19	T4	TP1
1176	ETİL BORAT	3	F1	II	3		1 L	E2	P001 IBC02 R001		MP19	T4	TP1
1177	2-ETİLBÜTİL ASETAT	3	F1	III	3		5 L	E1	P001 IBC03 LP01 R001		MP19	T2	TP1
1178	2-ETİL-BÜTİRALDEHİT	3	F1	II	3		1 L	E2	P001 IBC02 R001		MP19	T4	TP1
1179	ETİL BÜTİL ETER	3	F1	II	3		1 L	E2	P001 IBC02 R001		MP19	T4	TP1
1180	ETİL BÜTİRAT	3	F1	III	3		5 L	E1	P001 IBC03 LP01 R001		MP19	T2	TP1
1181	ETİL KLOROASETAT	6.1	TF1	II	6.1 +3		100 ml	E4	P001 IBC02		MP15	T7	TP2
1182	ETİL KLOROFORMAT	6.1	TFC	I	6.1 +3 +8	354	0	E0	P602		MP8 MP17	T20	TP2 TP37
1183	ETİLDİKLOROSİLAN	4.3	WFC	I	4.3 +3 +8		0	E0	P401	RR7	MP2	T14	TP2 TP7
1184	ETİLEN DİKLORÜR	3	FT1	II	3 +6.1		1 L	E2	P001 IBC02		MP19	T7	TP1
1185	ETİLENİMİN, KARARLILAŞTIRILMIŞ	6.1	TF1	I	6.1 +3	354	0	E0	P601		MP2	T22	TP2
1188	ETİLEN GLİKOL MONOMETİL ETER	3	F1	III	3		5 L	E1	P001 IBC03 LP01 R001		MP19	T2	TP1
1189	ETİLEN GLİKOL MONOMETİL ETER ASETAT	3	F1	III	3		5 L	E1	P001 IBC03 LP01 R001		MP19	T2	TP1
1190	ETİL FORMAT	3	F1	II	3		1 L	E2	P001 IBC02 R001		MP19	T4	TP1
1191	OKTİL ALDEHİTLER	3	F1	III	3		5 L	E1	P001 IBC03 LP01 R001		MP19	T2	TP1
1192	ETİL LAKTAT	3	F1	III	3		5 L	E1	P001 IBC03 LP01 R001		MP19	T2	TP1
1193	ETİL METİL KETON (METİL ETİL KETON)	3	F1	II	3		1 L	E2	P001 IBC02 R001		MP19	T4	TP1
1194	ETİL NİTRİT ÇÖZELTİSİ	3	FT1	I	3 +6.1		0	E0	P001		MP7 MP17		
1195	ETİL PROPİYONAT	3	F1	II	3		1 L	E2	P001 IBC02 R001		MP19	T4	TP1
1196	ETİLTRİKLOSİLAN	3	FC	II	3 +8		0	E0	P010		MP19	T10	TP2 TP7

ADR tankı		Tank taşıması için araç	Taşıma kategorisi (Tünel sınırlamal arı kodu) 1.1.3.6 (8.6)	Taşıma için özel hükümler				Tehlike tanımlama No.	UN No.	İsim ve tanım 3.1.2
Tank kodu	Özel hükümler			Ambalajlar	Dökme	Yükleme, boşaltma ve elleçleme	Operasyon			
4.3	4.3.5, 6.8.4	9.1.1.2	1.1.3.6 (8.6)	7.2.4	7.3.3	7.5.11	8.5	5.3.2.3		
(12)	(13)	(14)	(15)	(16)	(17)	(18)	(19)	(20)	(1)	(2)
LGBF		FL	3 (D/E)	V12			S2	30	1171	ETİLEN GLİKOL MONOETİL ETER
LGBF		FL	3 (D/E)	V12			S2	30	1172	ETİLEN GLİKOL MONOETİL ETER ASETAT
LGBF		FL	2 (D/E)				S2 S20	33	1173	ETİL ASETAT
LGBF		FL	2 (D/E)				S2 S20	33	1175	ETİLBENZEN
LGBF		FL	2 (D/E)				S2 S20	33	1176	ETİL BORAT
LGBF		FL	3 (D/E)	V12			S2	30	1177	2-ETİLBÜTİL ASETAT
LGBF		FL	2 (D/E)				S2 S20	33	1178	2-ETİL-BÜTİRALDEHİT
LGBF		FL	2 (D/E)				S2 S20	33	1179	ETİL BÜTİL ETER
LGBF		FL	3 (D/E)	V12			S2	30	1180	ETİL BÜTİRAT
L4BH	TU15 TE19	FL	2 (D/E)			CV13 CV28	S2 S9 S19	63	1181	ETİL KLOROASETAT
L10CH	TU14 TU15 TE19 TE21	FL	1 (C/D)			CV1 CV13 CV28	S2 S9 S14	663	1182	ETİL KLOROFORMAT
L10DH	TU14 TU23 TE21 TM2 TM3	FL	0 (B/E)	V1		CV23	S2 S20	X338	1183	ETİLDİKLOSİLAN
L4BH	TU15	FL	2 (D/E)			CV13 CV28	S2 S19	336	1184	ETİLEN DİKLORÜR
L15CH	TU14 TU15 TE19 TE21	FL	1 (C/D)			CV1 CV13 CV28	S2 S9 S14	663	1185	ETİLENİNİN, KARARLILAŞTIRILMIŞ
LGBF		FL	3 (D/E)	V12			S2	30	1188	ETİLEN GLİKOL MONOMETİL ETER
LGBF		FL	3 (D/E)	V12			S2	30	1189	ETİLEN GLİKOL MONOMETİL ETER ASETAT
LGBF		FL	2 (D/E)				S2 S20	33	1190	ETİL FORMAT
LGBF		FL	3 (D/E)	V12			S2	30	1191	OKTİL ALDEHİTLER
LGBF		FL	3 (D/E)	V12			S2	30	1192	ETİL LAKTAT
LGBF		FL	2 (D/E)				S2 S20	33	1193	ETİL METİL KETON (METİL ETİL KETON)
L10CH	TU14 TU15 TE21	FL	1 (C/E)			CV13 CV28	S2 S22	336	1194	ETİL NİTRİT ÇÖZELTİSİ
LGBF		FL	2 (D/E)				S2 S20	33	1195	ETİL PROPİONAT
L4BH		FL	2 (D/E)				S2 S20	X338	1196	ETİLTRİKLOSİLAN



UN No.	İsim ve tanım	Sınıf	Sınıflandırma Kodu	Ambalajlama grubu	Etiketler	Özel hükümler	Sınırlı ve istisnai miktarlar		Ambalajlama			Portatif tanklar ve yığın konteynerler	
							3.4	3.5.1.2	Ambalajlama talimatları	Özel ambalajlama hükümleri	Karışık ambalajlama hükümleri	Talimatlar	Özel hükümler
(1)	(2)	(3a)	(3b)	(4)	(5)	(6)	(7a)	(7b)	(8)	(9a)	(9b)	(10)	(11)
1197	ÖZÜTLER, TATLANDIRICI, SIVI (50 °C'de buhar basıncı 110 kPa'dan fazla)	3	F1	II	3	601 640C	5 L	E2	P001		MP19	T4	TP1 TP8
1197	ÖZÜTLER, TATLANDIRICI, SIVI (50 °C'de buhar basıncı 110 kPa'dan az)	3	F1	II	3	601 640D	5 L	E2	P001 IBC02 R001		MP19	T4	TP1 TP8
1197	ÖZÜTLER, TATLANDIRICI, SIVI	3	F1	III	3	601 640E	5 L	E1	P001 IBC03 LP01 R001		MP19	T2	TP1
1197	ÖZÜTLER, TATLANDIRICI, SIVI (2.2.3.1.4 uyarınca akmaz ve parlama noktası 23 °C'nin altında) (kaynama noktası 35 °C'den az)	3	F1	III	3	601	5 L	E1	P001 R001		MP19		
1197	ÖZÜTLER, TATLANDIRICI, SIVI (2.2.3.1.4 uyarınca akmaz ve parlama noktası 23 °C'nin altında) (50 °C'de buhar basıncı 110 kPa'dan fazla.)	3	F1	III	3	601	5 L	E1	P001 R001		MP19		
1197	ÖZÜTLER, TATLANDIRICI, SIVI (2.2.3.1.4'e göre akmaz ve parlama noktası 23 °C'nin altında) (50 °C'de buhar basıncı 110 kPa'dan az)	3	F1	III	3	601	5 L	E1	P001 IBC02 R001	BB4	MP19		
1198	FORMALDEHİT ÇÖZELTİSİ, ALEVLENİR	3	FC	III	3 +8		5 L	E1	P001 IBC03 R001		MP19	T4	TP1
1199	FURALDEHİTLER	6.1	TF1	II	6.1 +3		100 ml	E4	P001 IBC02		MP15	T7	TP2
1201	FİTİL YAĞI	3	F1	II	3		1 L	E2	P001 IBC02		MP19	T4	TP1
1201	FİTİL YAĞI	3	F1	III	3		5 L	E1	P001 IBC03 LP01 R001		MP19	T2	TP1
1202	GAZ YAĞI veya DİZEL YAKIT veya ISITMA YAĞI, HAFİF (parlama noktası 60 °C'den daha düşük olan)	3	F1	III	3	363 640K 664	5 L	E1	P001 IBC03 LP01 R001		MP19	T2	TP1
1202	DİZEL YAKIT EN 590:2004 standardına uygun veya GAZ YAĞI veya ISITMA YAĞI, HAFİF EN 590:2009 + A1:2010'de belirtilen parlama noktası olan	3	F1	III	3	363 640L 664	5 L	E1	P001 IBC03 LP01 R001		MP19	T2	TP1
1202	GAZ YAĞI veya DİZEL YAKIT veya ISITMA YAĞI, HAFİF (parlama noktası 60 °C'den daha düşük olan)	3	F1	III	3	363 640M 664	5 L	E1	P001 IBC03 LP01 R001		MP19	T2	TP1
1203	MOTOR İSPİRTOSU veya GAZOLİN veya PETROL	3	F1	II	3	243 363 534 664	1 L	E2	P001 IBC02 R001	BB2	MP19	T4	TP1
1204	NİTROGLİSERİN ÇÖZELTİ ALKOLDE %1'den fazla olmayan nitrogliserin ile	3	D	II	3	601	1 L	E0	P001 IBC02	PP5	MP2		
1206	HEPTANLAR	3	F1	II	3		1 L	E2	P001 IBC02 R001		MP19	T4	TP1
1207	HEKZALDEHİT	3	F1	III	3		5 L	E1	P001 IBC03 LP01 R001		MP19	T2	TP1
1208	HEKZANLAR	3	F1	II	3		1 L	E2	P001 IBC02 R001		MP19	T4	TP1

ADR tankı		Tank taşıması için araç	Taşıma kategorisi (Tünel sınırlamal arı kodu)	Taşıma için özel hükümler				Tehlike tanımlama No.	UN No.	İsim ve tanım
Tank kodu	Özel hükümler			Ambalajlar	Dökme	Yükleme, boşaltma ve elleçleme	Operasyon			
4.3	4.3.5, 6.8.4	9.1.1.2	1.1.3.6 (8.6)	7.2.4	7.3.3	7.5.11	8.5	5.3.2.3	3.1.2	
(12)	(13)	(14)	(15)	(16)	(17)	(18)	(19)	(20)	(1)	(2)
L1.5BN		FL	2 (D/E)				S2 S20	33	1197	ÖZÜTLER, TATLANDIRICI, SIVI (50 °C'de buhar basıncı 110 kPa'dan fazla)
LGBF		FL	2 (D/E)				S2 S20	33	1197	ÖZÜTLER, TATLANDIRICI, SIVI (50 °C'de buhar basıncı 110 kPa'dan fazla)
LGBF		FL	3 (D/E)	V12			S2	30	1197	ÖZÜTLER, TATLANDIRICI, SIVI
			3 (E)				S2		1197	ÖZÜTLER, TATLANDIRICI, SIVI (2.2.3.1.4 uyarınca akamaz ve parlama noktası 23 °C'nin altında) (kaynama noktası 35 °C'den az)
			3 (E)				S2		1197	ÖZÜTLER, TATLANDIRICI, SIVI (2.2.3.1.4 uyarınca akamaz ve parlama noktası 23 °C'nin altında) (50 °C'de buhar basıncı 110 kPa'dan fazla,)
LGBF		FL	3 (D/E)				S2	33	1197	ÖZÜTLER, TATLANDIRICI, SIVI (2.2.3.1.4'e göre akamaz ve parlama noktası 23 °C'nin altında) (50 °C'de buhar basıncı 110 kPa'dan fazla)
L4BN		FL	3 (D/E)	V12			S2	38	1198	FORMALDEHİT ÇÖZELTİSİ, ALEVLENİR
L4BH	TU15 TE19	FL	2 (D/E)			CV13 CV28	S2 S9 S19	63	1199	FURALDEHİTLER
LGBF		FL	2 (D/E)				S2 S20	33	1201	FİTİL YAĞI
LGBF		FL	3 (D/E)	V12			S2	30	1201	FİTİL YAĞI
LGBF		FL	3 (D/E)	V12			S2	30	1202	GAZ YAĞI veya DİZEL YAKIT veya İSITMA YAĞI, HAFİF (parlama noktası 60 °C'den daha düşük olan)
LGBF		AT	3 (D/E)	V12			S2	30	1202	DİZEL YAKIT EN 590:2004 standardına uygun veya GAZ YAĞI veya İSITMA YAĞI, HAFİF EN 590:2009 + A1:2010'de belirtilen parlama noktası olan
LGBV		AT	3 (D/E)	V12				30	1202	GAZ YAĞI veya DİZEL YAKIT veya İSITMA YAĞI, HAFİF (parlama noktası 60 °C'den daha düşük olan)
LGBF	TU9	FL	2 (D/E)				S2 S20	33	1203	MOTOR İSPİRTOSU veya GAZOLİN veya PETROL
			2 (B)				S2 S14		1204	NİTROGLİSERİN ÇÖZELTİ ALKOLDE %1'den fazla olmayan nitrogliserin ile
LGBF		FL	2 (D/E)				S2 S20	33	1206	HEPTANLAR
LGBF		FL	3 (D/E)	V12			S2	30	1207	HEKZALDEHİT
LGBF		FL	2 (D/E)				S2 S20	33	1208	HEKZANLAR

UN No.	İsim ve tanım	Sınıf	Sınıflandırma Kodu	Ambalajlama grubu	Etiketler	Özel hükümler	Sınırlı ve istisnai miktarlar		Ambalajlama			Portatif tanklar ve yığın konteynerler	
							3.4	3.5.1.2	Ambalajlama talimatları	Özel ambalajlama hükümleri	Karışık ambalajlama hükümleri	Talimatlar	Özel hükümler
(1)	(2)	(3a)	(3b)	(4)	(5)	(6)	(7a)	(7b)	(8)	(9a)	(9b)	(10)	(11)
1210	MATBAA MÜREKKEBİ, alevlenir veya MATBAA MÜREKKEBİ İLE İLGİLİ MALZEME (matbaa mürekkebi inceltici veya azaltıcı bileşeni dahil), alevlenir	3	F1	I	3	163 367	500 ml	E3	P001		MP7 MP17	T11	TP1 TP8
1210	MATBAA MÜREKKEBİ, alevlenir veya MATBAA MÜREKKEBİ İLE İLGİLİ MALZEME (matbaa mürekkebi inceltici veya azaltıcı bileşeni dahil), alevlenir (50°C'de buhar basıncı 110 kPa'dan fazla)	3	F1	II	3	163 367 640C	5 L	E2	P001	PP1	MP19	T4	TP1 TP8
1210	MATBAA MÜREKKEBİ, alevlenir veya MATBAA MÜREKKEBİ İLE İLGİLİ MALZEME (matbaa mürekkebi inceltici veya azaltıcı bileşeni dahil), alevlenir (50°C'de buhar basıncı 175 kPa'dan fazla)	3	F1	II	3	163 367 640D	5 L	E2	P001 IBC02 R001	PP1	MP19	T4	TP1 TP8
1210	MATBAA MÜREKKEBİ, alevlenir veya MATBAA MÜREKKEBİ İLE İLGİLİ MALZEME (matbaa mürekkebi inceltici veya azaltıcı bileşeni dahil), alevlenir	3	F1	III	3	163 367 640E	5 L	E1	P001 IBC03 LP01 R001	PP1	MP19	T2	TP1
1210	MATBAA MÜREKKEBİ, alevlenir veya MATBAA MÜREKKEBİ İLE İLGİLİ MALZEME (matbaa mürekkebi inceltici veya azaltıcı bileşeni dahil), alevlenir (2.2.3.1.4'e göre akmaz ve parlama noktası 23 °C'nin altında) (kaynama noktası 35°C'den az)	3	F1	III	3	163 367	5 L	E1	P001 R001	PP1	MP19		
1210	MATBAA MÜREKKEBİ, alevlenir veya MATBAA MÜREKKEBİ İLE İLGİLİ MALZEME (matbaa mürekkebi inceltici veya azaltıcı bileşeni dahil), alevlenir (2.2.3.1.4'e göre akmaz ve parlama noktası 23 °C'nin altında) (50°C'de buhar basıncı 110 kPa'dan fazla.)	3	F1	III	3	163 367	5 L	E1	P001 R001	PP1	MP19		
1210	MATBAA MÜREKKEBİ, alevlenir veya MATBAA MÜREKKEBİ İLE İLGİLİ MALZEME (matbaa mürekkebi inceltici veya azaltıcı bileşeni dahil), alevlenir (2.2.3.1.4'e göre akmaz ve parlama noktası 23 °C'nin altında) (50°C'de buhar basıncı 110 kPa'dan fazla)	3	F1	III	3	163 367	5 L	E1	P001 IBC02 R001	PP1 BB4	MP19		
1212	İZOBÜTANOL (İZOBÜTİL ALKOL)	3	F1	III	3		5 L	E1	P001 IBC03 LP01 R001		MP19	T2	TP1
1213	İZOBÜTİL ASETAT	3	F1	II	3		1 L	E2	P001 IBC02 R001		MP19	T4	TP1
1214	İZOBÜTİLAMİN	3	FC	II	3 +8		1 L	E2	P001 IBC02		MP19	T7	TP1
1216	İZOOKTANLAR	3	F1	II	3		1 L	E2	P001 IBC02 R001		MP19	T4	TP1
1218	İZOPREN, KARARLILAŞTIRILMIŞ	3	F1	I	3		0	E3	P001		MP7 MP17	T11	TP2

ADR tankı		Tank taşıması için araç	Taşıma kategorisi (Tünel sınırlamal arı kodu)	Taşıma için özel hükümler				Tehlike tanımlama No.	UN No.	İsim ve tanım
Tank kodu	Özel hükümler			Ambalajlar	Dökme	Yükleme, boşaltma ve elleçleme	Operasyon			
4.3	4.3.5, 6.8.4	9.1.1.2	1.1.3.6 (8.6)	7.2.4	7.3.3	7.5.11	8.5	5.3.2.3	3.1.2	
(12)	(13)	(14)	(15)	(16)	(17)	(18)	(19)	(20)	(1)	(2)
L4BN		FL	1 (D/E)				S2 S20	33	1210	MATBAA MÜREKKEBİ, alevlenir veya MATBAA MÜREKKEBİ İLE İLGİLİ MALZEME (matbaa mürekkebi inceltici veya azaltıcı bileşeni dahil), alevlenir
L1.5BN		FL	2 (D/E)				S2 S20	33	1210	MATBAA MÜREKKEBİ, alevlenir veya MATBAA MÜREKKEBİ İLE İLGİLİ MALZEME (matbaa mürekkebi inceltici veya azaltıcı bileşeni dahil), alevlenir (50°C'de buhar basıncı 110 kPa'dan fazla)
LGBF		FL	2 (D/E)				S2 S20	33	1210	MATBAA MÜREKKEBİ, alevlenir veya MATBAA MÜREKKEBİ İLE İLGİLİ MALZEME (matbaa mürekkebi inceltici veya azaltıcı bileşeni dahil), alevlenir (50°C'de buhar basıncı 175 kPa'dan fazla)
LGBF		FL	3 (D/E)	V12			S2	30	1210	MATBAA MÜREKKEBİ, alevlenir veya MATBAA MÜREKKEBİ İLE İLGİLİ MALZEME (matbaa mürekkebi inceltici veya azaltıcı bileşeni dahil), alevlenir
			3 (E)				S2		1210	MATBAA MÜREKKEBİ, alevlenir veya MATBAA MÜREKKEBİ İLE İLGİLİ MALZEME (matbaa mürekkebi inceltici veya azaltıcı bileşeni dahil), alevlenir (2.2.3.1.4'e göre akamaz ve parlama noktası 23 °C'nin altında) (kaynama noktası 35°C'den az)
			3 (E)				S2		1210	MATBAA MÜREKKEBİ, alevlenir veya MATBAA MÜREKKEBİ İLE İLGİLİ MALZEME (matbaa mürekkebi inceltici veya azaltıcı bileşeni dahil), alevlenir (2.2.3.1.4'e göre akamaz ve parlama noktası 23 °C'nin altında) (50°C'de buhar basıncı 110 kPa'dan fazla,)
			3 (E)				S2		1210	MATBAA MÜREKKEBİ, alevlenir veya MATBAA MÜREKKEBİ İLE İLGİLİ MALZEME (matbaa mürekkebi inceltici veya azaltıcı bileşeni dahil), alevlenir (2.2.3.1.4'e göre akamaz ve parlama noktası 23 °C'nin altında) (50°C'de buhar basıncı 110 kPa'dan az)
LGBF		FL	3 (D/E)	V12			S2	30	1212	İZOBÜTANOL (İZOBÜTİL ALKOL)
LGBF		FL	2 (D/E)				S2 S20	33	1213	İZOBÜTİL ASETAT
L4BH		FL	2 (D/E)				S2 S20	338	1214	İZOBÜTİLAMİN
LGBF		FL	2 (D/E)				S2 S20	33	1216	İZOOKTANLAR
L4BN		FL	1 (D/E)				S2 S20	339	1218	İZOPREN, KARARLILAŞTIRILMIŞ

UN No.	İsim ve tanım 3.1.2	Sınıf 2.2	Sınıflandırma Kodu 2.2	Ambalajlama grubu 2.1.1.3	Etiketler 5.2.2	Özel hükümler 3.3	Sınırlı ve istisnai miktarlar		Ambalajlama			Portatif tanklar ve yığın konteynerler	
							3.4	3.5.1.2	Ambalajlama talimatları 4.1.4	Özel ambalajlama hükümleri 4.1.4	Karşık ambalajlama hükümleri 4.1.10	Talimatlar 4.2.5.2 7.3.2	Özel hükümler 4.2.5.3
(1)	(2)	(3a)	(3b)	(4)	(5)	(6)	(7a)	(7b)	(8)	(9a)	(9b)	(10)	(11)
1219	İZOPROPANOL (İZOPROPİL ALKOL)	3	F1	II	3	601	1 L	E2	P001 IBC02 R001		MP19	T4	TP1
1220	İZOPROPİL ASETAT	3	F1	II	3		1 L	E2	P001 IBC02 R001		MP19	T4	TP1
1221	İZOPROPİLAMİN	3	FC	I	3 +8		0	E0	P001		MP7 MP17	T11	TP2
1222	İZOPROPİL NİTRAT	3	F1	II	3		1 L	E2	P001 IBC02 R001	B7	MP19		
1223	KEROSEN	3	F1	III	3	363 664	5 L	E1	P001 IBC03 LP01 R001		MP19	T2	TP2
1224	KETONLAR, SIVI, B.B.B (50 °C'de buhar basıncı 110 kPa'dan az olmayan)	3	F1	II	3	274 640C	1 L	E2	P001		MP19	T7	TP1 TP8 TP28
1224	KETONLAR, SIVI, B.B.B (50 °C'de buhar basıncı 110 kPa'dan az)	3	F1	II	3	274 640D	1 L	E2	P001 IBC02 R001		MP19	T7	TP1 TP8 TP28
1224	KETONLAR, SIVI, B.B.B.	3	F1	III	3	274	5 L	E1	P001 IBC03 LP01 R001		MP19	T4	TP1 TP29
1228	MERKAPTANLAR, SIVI, ALEVLENİR, ZEHİRLİ, B.B.B. veya MERKAPTAN KARIŞIMI, SIVI, ALEVLENİR, ZEHİRLİ,	3	FT1	II	3 +6.1	274	1 L	E0	P001 IBC02		MP19	T11	TP2 TP27
1228	MERKAPTANLAR, SIVI, ALEVLENİR, ZEHİRLİ, B.B.B. veya MERKAPTAN KARIŞIMI, SIVI, ALEVLENİR, ZEHİRLİ,	3	FT1	III	3 +6.1	274	5 L	E1	P001 IBC03 R001		MP19	T7	TP1 TP28
1229	METİSİL OKSİT	3	F1	III	3		5 L	E1	P001 IBC03 LP01 R001		MP19	T2	TP1
1230	METANOL	3	FT1	II	3 +6.1	279	1 L	E2	P001 IBC02		MP19	T7	TP2
1231	METİL ASETAT	3	F1	II	3		1 L	E2	P001 IBC02 R001		MP19	T4	TP1
1233	METİLAMİL ASETAT	3	F1	III	3		5 L	E1	P001 IBC03 LP01 R001		MP19	T2	TP1
1234	METİLAL	3	F1	II	3		1 L	E2	P001 IBC02	B8	MP19	T7	TP2
1235	METİLAMİN, SULU ÇÖZELTİ	3	FC	II	3 +8		1 L	E2	P001 IBC02		MP19	T7	TP1
1237	METİL BÜTİRAT	3	F1	II	3		1 L	E2	P001 IBC02 R001		MP19	T4	TP1
1238	METİL KLOOROFMAT	6.1	TFC	I	6.1 +3 +8	354	0	E0	P602		MP8 MP17	T22	TP2 TP35
1239	METİL KORO- METİL ETER	6.1	TF1	I	6.1 +3	354	0	E0	P602		MP8 MP17	T22	TP2 TP35
1242	METİLDİKLOSİLAN	4.3	WFC	I	4.3 +3 +8		0	E0	P401	RR7	MP2	T14	TP2 TP7
1243	METİL FOMAT	3	F1	I	3		0	E3	P001		MP7 MP17	T11	TP2
1244	METİLHİDRAZİN	6.1	TFC	I	6.1 +3 +8	354	0	E0	P602		MP8 MP17	T22	TP2 TP35

ADR tankı		Tank taşınması için araç	Taşıma kategorisi (Tünel sınırlamal arı kodu)	Taşıma için özel hükümler				Tehlike tanımlama No.	UN No.	İsim ve tanım
Tank kodu	Özel hükümler			Ambalajlar	Dökme	Yükleme, boşaltma ve elleçleme	Operasyon			
4.3	4.3.5, 6.8.4	9.1.1.2	1.1.3.6 (8.6)	7.2.4	7.3.3	7.5.11	8.5	5.3.2.3	3.1.2	
(12)	(13)	(14)	(15)	(16)	(17)	(18)	(19)	(20)	(1)	(2)
LGBF		FL	2 (D/E)				S2 S20	33	1219	İZOPROPANOL (İZOPROPİL ALKOL)
LGBF		FL	2 (D/E)				S2 S20	33	1220	İZOPROPİL ASETAT
L10CH	TU14 TE21	FL	1 (C/E)				S2 S20	338	1221	İZOPROPİLAMİN
			2 (E)				S2 S20		1222	İZOPROPİL NİTRAT
LGBF		FL	3 (D/E)	V12			S2	30	1223	KEROSEN
L1.5BN		FL	2 (D/E)				S2 S20	33	1224	KETONLAR, SIVI, B.B.B (50 °C'de buhar basıncı 110 kPa'dan az olmayan)
LGBF		FL	2 (D/E)				S2 S20	33	1224	KETONLAR, SIVI, B.B.B (50 °C'de buhar basıncı 110 kPa'dan az)
LGBF		FL	3 (D/E)	V12			S2	30	1224	KETONLAR, SIVI, B.B.B.
L4BH	TU15	FL	2 (D/E)			CV13 CV28	S2 S19	336	1228	MERKAPTANLAR, SIVI, ALEVLENİR, ZEHİRLİ, B.B.B. veya MERKAPTAN KARIŞIMI, SIVI, ALEVLENİR, ZEHİRLİ,
L4BH	TU15	FL	3 (D/E)	V12		CV13 CV28	S2	36	1228	MERKAPTANLAR, SIVI, ALEVLENİR, ZEHİRLİ, B.B.B. veya MERKAPTAN KARIŞIMI, SIVI, ALEVLENİR, ZEHİRLİ,
LGBF		FL	3 (D/E)	V12			S2	30	1229	METİSİL OKSİT
L4BH	TU15	FL	2 (D/E)			CV13 CV28	S2 S19	336	1230	METANOL
LGBF		FL	2 (D/E)				S2 S20	33	1231	METİL ASETAT
LGBF		FL	3 (D/E)	V12			S2	30	1233	METİLAMİL ASETAT
L1.5BN		FL	2 (D/E)				S2 S20	33	1234	METİLAL
L4BH		FL	2 (D/E)				S2 S20	338	1235	METİLAMİN, SULU ÇÖZELTİ
LGBF		FL	2 (D/E)				S2 S20	33	1237	METİL BÜTİRAT
L15CH	TU14 TU15 TE19 TE21	FL	1 (C/D)			CV1 CV13 CV28	S2 S9 S14	663	1238	METİL KLOROFORMAT
L15CH	TU14 TU15 TE19 TE21	FL	1 (C/D)			CV1 CV13 CV28	S2 S9 S14	663	1239	METİL KLORO-METİL ETER
L10DH	TU14 TU24 TE21 TM2 TM3	FL	0 (B/E)	V1		CV23	S2 S20	X338	1242	METİLDİKLOSİLAN
L4BN		FL	1 (D/E)				S2 S20	33	1243	METİL FORMAT
L15CH	TU14 TU15 TE19 TE21	FL	1 (C/D)			CV1 CV13 CV28	S2 S9 S14	663	1244	METİLHİDRAZİN

UN No.	İsim ve tanım 3.1.2	Sınıf 2.2	Sınıflandırma Kodu 2.2	Ambalajlama grubu 2.1.1.3	Etiketler 5.2.2	Özel hükümler 3.3	Sınırlı ve istisnai miktarlar		Ambalajlama			Portatif tanklar ve yığın konteynerler	
							3.4	3.5.1.2	Ambalajlama talimatları 4.1.4	Özel ambalajlama hükümleri 4.1.4	Karşık ambalajlama hükümleri 4.1.10	Talimatlar 4.2.5.2 7.3.2	Özel hükümler 4.2.5.3
(1)	(2)	(3a)	(3b)	(4)	(5)	(6)	(7a)	(7b)	(8)	(9a)	(9b)	(10)	(11)
1245	METİL İZOBÜTİL KETON	3	F1	II	3		1 L	E2	P001 IBC02 R001		MP19	T4	TP1
1246	METİL İZOPROPENİL KETON, KARARLILAŞTIRILMIŞ	3	F1	II	3		1 L	E2	P001 IBC02 R001		MP19	T4	TP1
1247	METİL METAKRİLAT MONOMER, KARARLILAŞTIRILMIŞ	3	F1	II	3		1 L	E2	P001 IBC02 R001		MP19	T4	TP1
1248	METİL PROPİONAT	3	F1	II	3		1 L	E2	P001 IBC02 R001		MP19	T4	TP1
1249	METİL PROPİL KETON	3	F1	II	3		1 L	E2	P001 IBC02 R001		MP19	T4	TP1
1250	METİLDİKLORO-SİLAN	3	FC	II	3 +8		0	E0	P010		MP19	T10	TP2 TP7
1251	METİL VİNİL KETON, KARARLILAŞTIRILMIŞ	6.1	TFC	I	6.1 +3 +8	354	0	E0	P601	RR7	MP8 MP17	T22	TP2 TP37
1259	NIKEL KARBONİL	6.1	TF1	I	6.1 +3		0	E0	P601		MP2		
1261	NİTROMETAN	3	F1	II	3		1 L	E0	P001 R001	RR2	MP19		
1262	OKTANLAR	3	F1	II	3		1 L	E2	P001 IBC02 R001		MP19	T4	TP1
1263	BOYA (boya, vernik, emaye, renklendirici, lake, cila, parlatma sıvı dolgu ve sıvı vernik bazı dahil) veya BOYA İLE İLGİLİ MALZEME (boya inceltici veya azaltıcı bileşeni dahil)	3	F1	I	3	163 367 650	500 ml	E3	P001		MP7 MP17	T11	TP1 TP8 TP27
1263	BOYA (boya, vernik, emaye, renklendirici, lake, cila, parlatma sıvı dolgu ve sıvı vernik bazı dahil) veya BOYA İLE İLGİLİ MALZEME (boya inceltici veya azaltıcı bileşeni dahil) (50 °C'deki buhar basıncı 110 kPa'dan fazla)	3	F1	II	3	163 367 640C 650	5 L	E2	P001	PP1	MP19	T4	TP1 TP8 TP28
1263	BOYA (boya, vernik, emaye, renklendirici, lake, cila, parlatma sıvı dolgu ve sıvı vernik bazı dahil) veya BOYA İLE İLGİLİ MALZEME (boya inceltici veya azaltıcı bileşeni dahil) (50 °C'deki buhar basıncı 110 kPa'dan az)	3	F1	II	3	163 367 640D 650	5 L	E2	P001 IBC02 R001	PP1	MP19	T4	TP1 TP8 TP28
1263	BOYA (boya, vernik, emaye, renklendirici, lake, cila, parlatma sıvı dolgu ve sıvı vernik bazı dahil) veya BOYA İLE İLGİLİ MALZEME (boya inceltici veya azaltıcı bileşeni dahil)	3	F1	III	3	163 367 640E 650	5 L	E1	P001 IBC03 LP01 R001	PP1	MP19	T2	TP1 TP29
1263	BOYA (boya, vernik, emaye, renklendirici, lake, cila, parlatma, sıvı dolgu ve sıvı vernik bazı dahil) veya BOYA İLE İLGİLİ MALZEME (boya inceltici veya azaltıcı bileşeni dahil) (kaynama noktası 35 °C'den az)	3	F1	III	3	163 367 650	5 L	E1	P001 R001	PP1	MP19		

ADR tankı		Tank taşıması için araç	Taşıma kategorisi (Tünel sınırlamaları kodu)	Taşıma için özel hükümler				Tehlike tanımlama No.	UN No.	İsim ve tanım
Tank kodu	Özel hükümler			Ambalajlar	Dökme	Yükleme, boşaltma ve elleçleme	Operasyon			
4.3	4.3.5, 6.8.4	9.1.1.2	1.1.3.6 (8.6)	7.2.4	7.3.3	7.5.11	8.5	5.3.2.3	3.1.2	
(12)	(13)	(14)	(15)	(16)	(17)	(18)	(19)	(20)	(1)	(2)
LGBF		FL	2 (D/E)				S2 S20	33	1245	METİL İZOBÜTİL KETON
LGBF		FL	2 (D/E)				S2 S20	339	1246	METİL İZOPROPENİL KETON, KARARLILAŞTIRILMIŞ
LGBF		FL	2 (D/E)				S2 S20	339	1247	METİL METAKRİLAT MONOMER, KARARLILAŞTIRILMIŞ
LGBF		FL	2 (D/E)				S2 S20	33	1248	METİL PROPİONAT
LGBF		FL	2 (D/E)				S2 S20	33	1249	METİL PROPİL KETON
L4BH		FL	2 (D/E)				S2 S20	X338	1250	METİLDİKLORO-SİLAN
L15CH	TU14 TU15 TE19 TE21	FL	1 (C/D)			CV1 CV13 CV28	S2 S9 S14	639	1251	METİL VİNİL KETON, KARARLILAŞTIRILMIŞ
L15CH	TU14 TU15 TU31 TE19 TE21 TM3	FL	1 (C/D)			CV1 CV13 CV28	S2 S9 S14	663	1259	NİKEL KARBONİL
			2 (E)				S2 S20		1261	NİTROMETAN
LGBF		FL	2 (D/E)				S2 S20	33	1262	OKTANLAR
L4BN		FL	1 (D/E)				S2 S20	33	1263	BOYA (boya, vernik, emaye, renklendirici, lake, cila, parlatma sıvı dolgu ve sıvı vernik bazı dahil) veya BOYA İLE İLGİLİ MALZEME (boya inceltici veya azaltıcı bileşeni dahil)
L1.5BN		FL	2 (D/E)				S2 S20	33	1263	BOYA (boya, vernik, emaye, renklendirici, lake, cila, parlatma sıvı dolgu ve sıvı vernik bazı dahil) veya BOYA İLE İLGİLİ MALZEME (boya inceltici veya azaltıcı bileşeni dahil) (50 °C'deki buhar basıncı 110 kPa'dan fazla)
LGBF		FL	2 (D/E)				S2 S20	33	1263	BOYA (boya, vernik, emaye, renklendirici, lake, cila, parlatma sıvı dolgu ve sıvı vernik bazı dahil) veya BOYA İLE İLGİLİ MALZEME (boya inceltici veya azaltıcı bileşeni dahil) (50 °C'deki buhar basıncı 110 kPa'dan az)
LGBF		FL	3 (D/E)	V12			S2	30	1263	BOYA (boya, vernik, emaye, renklendirici, lake, cila, parlatma sıvı dolgu ve sıvı vernik bazı dahil) veya BOYA İLE İLGİLİ MALZEME (boya inceltici veya azaltıcı bileşeni dahil)
			3 (E)				S2		1263	BOYA (boya, vernik, emaye, renklendirici, lake, cila, parlatma, sıvı dolgu ve sıvı vernik bazı dahil) veya BOYA İLE İLGİLİ MALZEME (boya inceltici veya azaltıcı bileşeni dahil) (kaynama noktası 35 °C'den az)



UN No.	İsim ve tanım 3.1.2	Sınıf 2.2	Sınıflandırma Kodu 2.2	Ambalajlama grubu 2.1.1.3	Etiketler 5.2.2	Özel hükümler 3.3	Sınırlı ve istisnai miktarlar		Ambalajlama			Portatif tanklar ve yığın konteynerler	
							3.4	3.5.1.2	Ambalajlama talimatları 4.1.4	Özel ambalajlama hükümleri 4.1.4	Karşık ambalajlama hükümleri 4.1.10	Talimatlar 4.2.5.2 7.3.2	Özel hükümler 4.2.5.3
(1)	(2)	(3a)	(3b)	(4)	(5)	(6)	(7a)	(7b)	(8)	(9a)	(9b)	(10)	(11)
1263	BOYA (boya, vernik, emaye, renklendirici, lake, cila, parlatma, sıvı dolgu ve sıvı vernik bazı dahil) veya BOYA İLE İLGİLİ MALZEME (boya inceltici veya azaltıcı bileşeni dahil) (2.2.3.1.4'e göre akmaz ve parlama noktası 23 °C'nin altında) (50 °C'deki buhar basıncı 110 kPa'dan fazla,)	3	F1	III	3	163 367 650	5 L	E1	P001 R001	PP1	MP19		
1263	BOYA (boya, vernik, emaye, renklendirici, lake, cila, parlatma, sıvı dolgu ve sıvı vernik bazı dahil) veya BOYA İLE İLGİLİ MALZEME (boya inceltici veya azaltıcı bileşeni dahil) (50 °C'deki buhar basıncı 110 kPa'dan az)	3	F1	III	3	163 367 650	5 L	E1	P001 IBC02 R001	PP1 BB4	MP19		
1264	PARALDEHİT	3	F1	III	3		5 L	E1	P001 IBC03 LP01 R001		MP19	T2	TP1
1265	PENTANLAR, SIVI	3	F1	I	3		0	E3	P001		MP7 MP17	T11	TP2
1265	PENTANLAR, SIVI	3	F1	II	3		1 L	E2	P001 IBC02	B8	MP19	T4	TP1
1266	PARFÜMERİ ÜRÜNLERİ alevlenir çözücüler içeren (50 °C'de buhar basıncı, 110 kPa'dan fazla)	3	F1	II	3	163 640C	5 L	E2	P001		MP19	T4	TP1 TP8
1266	PARFÜMERİ ÜRÜNLERİ alevlenir çözücüler içeren (50 °C'de buhar basıncı, 110 kPa'dan daha az)	3	F1	II	3	163 640D	5 L	E2	P001 IBC02 R001		MP19	T4	TP1 TP8
1266	PARFÜMERİ ÜRÜNLERİ alevlenir çözücüler içeren	3	F1	III	3	163 640E	5 L	E1	P001 IBC03 LP01 R001		MP19	T2	TP1
1266	PARFÜMERİ ÜRÜNLERİ alevlenir çözücüler içeren (2.2.3.1.4 uyarınca akmaz ve parlama noktası 23 °C'nin altında) (kaynama noktası 35 °C'den az)	3	F1	III	3	163	5 L	E1	P001 R001		MP19		
1266	PARFÜMERİ ÜRÜNLERİ alevlenir çözücüler içeren (2.2.3.1.4 uyarınca akmaz ve parlama noktası 23 °C'nin altında) (50 °C'de buhar basıncı 110 kPa'dan fazla)	3	F1	III	3	163	5 L	E1	P001 R001		MP19		
1266	PARFÜMERİ ÜRÜNLERİ alevlenir çözücüler içeren (2.2.3.1.4 uyarınca akmaz ve parlama noktası 23 °C'nin altında) (50 °C'de buhar basıncı 110 kPa'dan az)	3	F1	III	3	163	5 L	E1	P001 IBC02 R001	BB4	MP19		
1267	HAM PETROL YAĞI	3	F1	I	3	357	500 ml	E3	P001		MP7 MP17	T11	TP1 TP8
1267	HAM PETROL YAĞI (50 °C'de buhar basıncı 110 kPa'dan fazla)	3	F1	II	3	357 640C	1 L	E2	P001		MP19	T4	TP1 TP8
1267	HAM PETROL YAĞI (50 °C'de buhar basıncı 110 kPa'dan az)	3	F1	II	3	357 640D	1 L	E2	P001 IBC02 R001		MP19	T4	TP1 TP8

ADR tankı		Tank taşıması için araç	Taşıma kategorisi (Tünel sınırlamal arı kodu)	Taşıma için özel hükümler				Tehlike tanımlama No.	UN No.	İsim ve tanım
Tank kodu	Özel hükümler			Ambalajlar	Dökme	Yükleme, boşaltma ve elleçleme	Operasyon			
4.3	4.3.5, 6.8.4	9.1.1.2	1.1.3.6 (8.6)	7.2.4	7.3.3	7.5.11	8.5	5.3.2.3	3.1.2	
(12)	(13)	(14)	(15)	(16)	(17)	(18)	(19)	(20)	(1)	(2)
			3 (E)				S2		1263	BOYA (boya, vernik, emaye, renklendirici, lake, cila, parlatma, sıvı dolgu ve sıvı vernik bazı dahil) veya BOYA İLE İLGİLİ MALZEME (boya inceltici veya azaltıcı bileşeni dahil) (2.2.3.1.4'e göre akamaz ve parlama noktası 23 °C'nin altında) (50 °C'deki buhar basıncı 110 kPa'dan fazla,)
			3 (E)				S2		1263	BOYA (boya, vernik, emaye, renklendirici, lake, cila, parlatma, sıvı dolgu ve sıvı vernik bazı dahil) veya BOYA İLE İLGİLİ MALZEME (boya inceltici veya azaltıcı bileşeni dahil) (50 °C'deki buhar basıncı 110 kPa'dan az)
LGBF		FL	3 (D/E)	V12			S2	30	1264	PARALDEHİT
L4BN		FL	1 (D/E)				S2 S20	33	1265	PENTANLAR, SIVI
L1.5BN		FL	2 (D/E)				S2 S20	33	1265	PENTANLAR, SIVI
L1.5BN		FL	2 (D/E)				S2 S20	33	1266	PARFÜMERİ ÜRÜNLERİ alevlenir çözücüler içeren (50 °C'de buhar basıncı, 110 kPa'dan fazla)
LGBF		FL	2 (D/E)				S2 S20	33	1266	PARFÜMERİ ÜRÜNLERİ alevlenir çözücüler içeren (50 °C'de buhar basıncı, 110 kPa'dan daha az)
LGBF		FL	3 (D/E)	V12			S2	30	1266	PARFÜMERİ ÜRÜNLERİ alevlenir çözücüler içeren
			3 (E)				S2		1266	PARFÜMERİ ÜRÜNLERİ alevlenir çözücüler içeren (2.2.3.1.4 uyarınca akamaz ve parlama noktası 23 °C'nin altında) (kaynama noktası 35 °C'den az)
			3 (E)				S2		1266	PARFÜMERİ ÜRÜNLERİ alevlenir çözücüler içeren (2.2.3.1.4 uyarınca akamaz ve parlama noktası 23 °C'nin altında) (50 °C'de buhar basıncı 110 kPa'dan fazla,)
			3 (E)				S2		1266	PARFÜMERİ ÜRÜNLERİ alevlenir çözücüler içeren (2.2.3.1.4 uyarınca akamaz ve parlama noktası 23 °C'nin altında) (50 °C'de buhar basıncı 110 kPa'dan fazla)
L4BN		FL	1 (D/E)				S2 S20	33	1267	HAM PETROL YAĞI
L1.5BN		FL	2 (D/E)				S2 S20	33	1267	HAM PETROL YAĞI (50 °C'de buhar basıncı 110 kPa'dan fazla)
LGBF		FL	2 (D/E)				S2 S20	33	1267	HAM PETROL YAĞI (50 °C'de buhar basıncı 110 kPa'dan fazla)

UN No.	İsim ve tanım	Sınıf	Sınıflandırma Kodu	Ambalajlama grubu	Etiketler	Özel hükümler	Sınırlı ve istisnai miktarlar		Ambalajlama			Portatif tanklar ve yığın konteynerler	
							3.4	3.5.1.2	Ambalajlama talimatları	Özel ambalajlama hükümleri	Karışık ambalajlama hükümleri	Talimatlar	Özel hükümler
(1)	(2)	(3a)	(3b)	(4)	(5)	(6)	(7a)	(7b)	(8)	(9a)	(9b)	(10)	(11)
1267	HAM PETROL YAĞI	3	F1	III	3	357	5 L	E1	P001 IBC03 LP01 R001		MP19	T2	TP1
1268	PETROL DAMITIKLARI, B.B.B. veya PETROL ÜRÜNLERİ, B.B.B.	3	F1	I	3	363 664	500 ml	E3	P001		MP7 MP17	T11	TP1 TP8
1268	PETROL DAMITIKLARI, B.B.B. veya PETROL ÜRÜNLERİ, B.B.B. (50°C'de buhar basıncı 110 kPa'dan fazla)	3	F1	II	3	363 640C 664	1 L	E2	P001		MP19	T7	TP1 TP8 TP28
1268	PETROL DAMITIKLARI, B.B.B. veya PETROL ÜRÜNLERİ, B.B.B. (50°C'de buhar basıncı 110 kPa'dan az)	3	F1	II	3	363 640D 664	1 L	E2	P001 IBC02 R001		MP19	T7	TP1 TP8 TP28
1268	PETROL DAMITIKLARI, B.B.B. veya PETROL ÜRÜNLERİ, B.B.B.	3	F1	III	3	363 664	5 L	E1	P001 IBC03 LP01 R001		MP19	T4	TP1 TP29
1272	ÇAM YAĞI	3	F1	III	3		5 L	E1	P001 IBC03 LP01 R001		MP19	T2	TP1
1274	n-PROPANOL (PROPİL ALKOL, NORMAL)	3	F1	II	3		1 L	E2	P001 IBC02 R001		MP19	T4	TP1
1274	n-PROPANOL (PROPİL ALKOL, NORMAL)	3	F1	III	3		5 L	E1	P001 IBC03 LP01 R001		MP19	T2	TP1
1275	PROPİONALDEHİT	3	F1	II	3		1 L	E2	P001 IBC02 R001		MP19	T7	TP1
1276	n-PROPİL ASETAT	3	F1	II	3		1 L	E2	P001 IBC02 R001		MP19	T4	TP1
1277	PROPİLAMİN	3	FC	II	3 +8		1 L	E2	P001 IBC02		MP19	T7	TP1
1278	1 -KLOROPROPAN	3	F1	II	3		1 L	E0	P001 IBC02	B8	MP19	T7	TP2
1279	1,2-DİKLOROPROPAN	3	F1	II	3		1 L	E2	P001 IBC02 R001		MP19	T4	TP1
1280	PROPİLEN OKSİT	3	F1	I	3		0	E3	P001		MP7 MP17	T11	TP2 TP7
1281	PROPİL FORMATLAR	3	F1	II	3		1 L	E2	P001 IBC02 R001		MP19	T4	TP1
1282	PRİDİN	3	F1	II	3		1 L	E2	P001 IBC02 R001		MP19	T4	TP2
1286	ÇAM SAKIZI YAĞI (50 °C'de buhar basıncı 110 kPa'dan fazla)	3	F1	II	3	640C	5 L	E2	P001		MP19	T4	TP1
1286	ÇAM SAKIZI YAĞI (50 °C'de buhar basıncı 110 kPa'dan az)	3	F1	II	3	640D	5 L	E2	P001 IBC02 R001		MP19	T4	TP1
1286	ÇAM SAKIZI YAĞI	3	F1	III	3	640E	5 L	E1	P001 IBC03 LP01 R001		MP19	T2	TP1
1286	ÇAM SAKIZI YAĞI (2.2.3.1.4 uyarınca akmaz ve parlama noktası 23 °C'nin altında) (kaynama noktası 35 °C'den az)	3	F1	III	3		5 L	E1	P001 R001		MP19		

ADR tankı		Tank taşıması için araç	Taşıma kategorisi (Tünel sınırlamaları kodu) 1.1.3.6 (8.6)	Taşıma için özel hükümler				Tehlike tanımlama No.	UN No.	İsim ve tanım
Tank kodu	Özel hükümler			Ambalajlar	Dökme	Yükleme, boşaltma ve elleçleme	Operasyon			
4.3	4.3.5, 6.8.4	9.1.1.2	1.1.3.6 (8.6)	7.2.4	7.3.3	7.5.11	8.5	5.3.2.3	3.1.2	
(12)	(13)	(14)	(15)	(16)	(17)	(18)	(19)	(20)	(1)	(2)
LGBF		FL	3 (D/E)	V12			S2	30	1267	HAM PETROL YAĞI
L4BN		FL	1 (D/E)				S2 S20	33	1268	PETROL DAMITIKLARI, B.B.B. veya PETROL ÜRÜNLERİ, B.B.B.
L1.5BN		FL	2 (D/E)				S2 S20	33	1268	PETROL DAMITIKLARI, B.B.B. veya PETROL ÜRÜNLERİ, B.B.B. (50°C'de buhar basıncı 110 kPa'dan fazla)
LGBF		FL	2 (D/E)				S2 S20	33	1268	PETROL DAMITIKLARI, B.B.B. veya PETROL ÜRÜNLERİ, B.B.B. (50°C'de buhar basıncı 110 kPa'dan az)
LGBF		FL	3 (D/E)	V12			S2	30	1268	PETROL DAMITIKLARI, B.B.B. veya PETROL ÜRÜNLERİ, B.B.B.
LGBF		FL	3 (D/E)	V12			S2	30	1272	ÇAM YAĞI
LGBF		FL	2 (D/E)				S2 S20	33	1274	n-PROPANOL (PROPİL ALKOL, NORMAL)
LGBF		FL	3 (D/E)	V12			S2	30	1274	n-PROPANOL (PROPİL ALKOL, NORMAL)
LGBF		FL	2 (D/E)				S2 S20	33	1275	PROPİONALDEHİT
LGBF		FL	2 (D/E)				S2 S20	33	1276	n-PROPİL ASETAT
L4BH		FL	2 (D/E)				S2 S20	338	1277	PROPİLAMİN
L1.5BN		FL	2 (D/E)				S2 S20	33	1278	1-KLOROPROPAN
LGBF		FL	2 (D/E)				S2 S20	33	1279	1,2-DİKLOROPROPAN
L4BN		FL	1 (D/E)				S2 S20	33	1280	PROPİLEN OKSİT
LGBF		FL	2 (D/E)				S2 S20	33	1281	PROPİL FORMATLAR
LGBF		FL	2 (D/E)				S2 S20	33	1282	PRİDİN
L1.5BN		FL	2 (D/E)				S2 S20	33	1286	ÇAM SAKIZI YAĞI (50 °C'de buhar basıncı 110 kPa'dan fazla)
LGBF		FL	2 (D/E)				S2 S20	33	1286	ÇAM SAKIZI YAĞI (50 °C'de buhar basıncı 110 kPa'dan az)
LGBF		FL	3 (D/E)	V12			S2	30	1286	ÇAM SAKIZI YAĞI
			3 (E)				S2		1286	ÇAM SAKIZI YAĞI (2.2.3.1.4 uyarınca akamaz ve parlama noktası 23 °C'nin altında) (kaynama noktası 35 °C'den az)

UN No.	İsim ve tanım	Sınıf	Sınıflandırma Kodu	Ambalajlama grubu	Etiketler	Özel hükümler	Sınırlı ve istisnai miktarlar		Ambalajlama			Portatif tanklar ve yığın konteynerler	
							3.4	3.5.1.2	Ambalajlama talimatları	Özel ambalajlama hükümleri	Karışık ambalajlama hükümleri	Talimatlar	Özel hükümler
(1)	(2)	(3a)	(3b)	(4)	(5)	(6)	(7a)	(7b)	(8)	(9a)	(9b)	(10)	(11)
1286	ÇAM SAKIZI YAĞI (2.2.3.1.4 uyarınca akmaz ve parlama noktası 23 °C'nin altında) (50 °C'de buhar basıncı 110 kPa'dan fazla,)	3	F1	III	3		5 L	E1	P001 R001		MP19		
1286	ÇAM SAKIZI YAĞI (2.2.3.1.4'e göre akmaz ve parlama noktası 23 °C'nin altında) (50 °C'de buhar basıncı 110 kPa'dan az)	3	F1	III	3		5 L	E1	P001 IBC02 R001	BB4	MP19		
1287	KAUÇUK ÇÖZELTİSİ (50 °C'de buhar basıncı 110 kPa'dan fazla)	3	F1	II	3	640C	5 L	E2	P001		MP19	T4	TP1 TP8
1287	KAUÇUK ÇÖZELTİSİ (50 °C'de buhar basıncı 110 kPa'dan az)	3	F1	II	3	640D	5 L	E2	P001 IBC02 R001		MP19	T4	TP1 TP8
1287	KAUÇUK ÇÖZELTİSİ	3	F1	III	3	640E	5 L	E1	P001 IBC03 LP01 R001		MP19	T2	TP1
1287	KAUÇUK ÇÖZELTİSİ (2.2.3.1.4 uyarınca akmaz ve parlama noktası 23 °C'nin altında) (kaynama noktası 35 °C'den az)	3	F1	III	3		5 L	E1	P001 R001		MP19		
1287	KAUÇUK ÇÖZELTİSİ (2.2.3.1.4 uyarınca akmaz ve parlama noktası 23 °C'nin altında) (50 °C'de buhar basıncı 110 kPa'dan fazla,)	3	F1	III	3		5 L	E1	P001 R001		MP19		
1287	KAUÇUK ÇÖZELTİSİ (2.2.3.1.4'e göre akmaz ve parlama noktası 23 °C'nin altında) (50 °C'de buhar basıncı 110 kPa'dan az)	3	F1	III	3		5 L	E1	P001 IBC02 R001	BB4	MP19		
1288	ŞİST YAĞI	3	F1	II	3		1 L	E2	P001 IBC02 R001		MP19	T4	TP1 TP8
1288	ŞİST YAĞI	3	F1	III	3		5 L	E1	P001 IBC03 LP01 R001		MP19	T2	TP1
1289	SODYUM METİLAT ÇÖZELTİSİ alkolde	3	FC	II	3 +8		1 L	E2	P001 IBC02		MP19	T7	TP1 TP8
1289	SODYUM METİLAT ÇÖZELTİSİ alkolde	3	FC	III	3 +8		5 L	E1	P001 IBC02 R001		MP19	T4	TP1
1292	TETRAETİL SİLİKAT	3	F1	III	3		5 L	E1	P001 IBC03 LP01 R001		MP19	T2	TP1
1293	BOYALAR, TIBBİ	3	F1	II	3	601	1 L	E2	P001 IBC02 R001		MP19	T4	TP1 TP8
1293	BOYALAR, TIBBİ	3	F1	III	3	601	5 L	E1	P001 IBC03 LP01 R001		MP19	T2	TP1
1294	TOLUEN	3	F1	II	3		1 L	E2	P001 IBC02 R001		MP19	T4	TP1

ADR tankı		Tank taşıması için araç	Taşıma kategorisi (Tünel sınırlamal arı kodu)	Taşıma için özel hükümler				Tehlike tanımlama No.	UN No.	İsim ve tanım
Tank kodu	Özel hükümler			Ambalajlar	Dökme	Yükleme, boşaltma ve elleçleme	Operasyon			
4.3	4.3.5, 6.8.4	9.1.1.2	1.1.3.6 (8.6)	7.2.4	7.3.3	7.5.11	8.5	5.3.2.3	3.1.2	
(12)	(13)	(14)	(15)	(16)	(17)	(18)	(19)	(20)	(1)	(2)
			3 (E)				S2		1286	ÇAM SAKIZI YAĞI (2.2.3.1.4 uyarınca akamaz ve parlama noktası 23 °C'nin altında) (50 °C'de buhar basıncı 110 kPa'dan fazla, )
			3 (E)				S2		1286	ÇAM SAKIZI YAĞI (2.2.3.1.4'e göre akamaz ve parlama noktası 23 °C'nin altında) (50 °C'de buhar basıncı 110 kPa'dan az)
L1.5BN		FL	2 (D/E)				S2 S20	33	1287	KAUÇUK ÇÖZELTİSİ (50 °C'de buhar basıncı 110 kPa'dan fazla)
LGBF		FL	2 (D/E)				S2 S20	33	1287	KAUÇUK ÇÖZELTİSİ (50 °C'de buhar basıncı 110 kPa'dan az)
LGBF		FL	3 (D/E)	V12			S2	30	1287	KAUÇUK ÇÖZELTİSİ
			3 (E)				S2		1287	KAUÇUK ÇÖZELTİSİ (2.2.3.1.4 uyarınca akamaz ve parlama noktası 23 °C'nin altında) (kaynama noktası 35 °C'den az)
			3 (E)				S2		1287	KAUÇUK ÇÖZELTİSİ (2.2.3.1.4 uyarınca akamaz ve parlama noktası 23 °C'nin altında) (50 °C'de buhar basıncı 110 kPa'dan fazla,)
			3 (E)				S2		1287	KAUÇUK ÇÖZELTİSİ (2.2.3.1.4'e göre akamaz ve parlama noktası 23 °C'nin altında) (50 °C'de buhar basıncı 110 kPa'dan az)
LGBF		FL	2 (D/E)				S2 S20	33	1288	ŞİST YAĞI
LGBF		FL	3 (D/E)	V12			S2	30	1288	ŞİST YAĞI
L4BH		FL	2 (D/E)				S2 S20	338	1289	SODYUM METİLAT ÇÖZELTİSİ alkolde
L4BN		FL	3 (D/E)				S2	38	1289	SODYUM METİLAT ÇÖZELTİSİ alkolde
LGBF		FL	3 (D/E)	V12			S2	30	1292	TETRAETİL SİLİKAT
LGBF		FL	2 (D/E)				S2 S20	33	1293	BOYALAR, TIBBİ
LGBF		FL	3 (D/E)	V12			S2	30	1293	BOYALAR, TIBBİ
LGBF		FL	2 (D/E)				S2 S20	33	1294	TOLUEN

UN No.	İsim ve tanım	Sınıf	Sınıflandırma Kodu	Ambalajlama grubu	Etiketler	Özel hükümler	Sınırlı ve istisnai miktarlar		Ambalajlama			Portatif tanklar ve yığın konteynerler	
							3.4	3.5.1.2	Ambalajlama talimatları	Özel ambalajlama hükümleri	Karışık ambalajlama hükümleri	Talimatlar	Özel hükümler
(1)	(2)	(3a)	(3b)	(4)	(5)	(6)	(7a)	(7b)	(8)	(9a)	(9b)	(10)	(11)
1295	TRİKLOROSİLAN	4.3	WFC	I	4.3 +3 +8		0	E0	P401	RR7	MP2	T14	TP2 TP7
1296	TRİETİLAMİN	3	FC	II	3 +8		1 L	E2	P001 IBC02		MP19	T7	TP1
1297	TRİMETİLAMİN, SULU ÇÖZELTİ, kütlece %50'den az trimetilamin	3	FC	I	3 +8		0	E0	P001		MP7 MP17	T11	TP1
1297	TRİMETİLAMİN, SULU ÇÖZELTİ, kütlece %50'den az trimetilamin	3	FC	II	3 +8		1 L	E2	P001 IBC02		MP19	T7	TP1
1297	TRİMETİLAMİN, SULU ÇÖZELTİ, kütlece %50'den az trimetilamin	3	FC	III	3 +8		5 L	E1	P001 IBC03 R001		MP19	T7	TP1
1298	TRİMETİLKLOROSİLAN	3	FC	II	3 +8		0	E0	P010		MP19	T10	TP2 TP7
1299	TEREBENTİN	3	F1	III	3		5 L	E1	P001 IBC03 LP01 R001		MP19	T2	TP1
1300	TEREBENTİN YERİNE GEÇEN MADDE	3	F1	II	3		1 L	E2	P001 IBC02 R001		MP19	T4	TP1
1300	TEREBENTİN YERİNE GEÇEN MADDE	3	F1	III	3		5 L	E1	P001 IBC03 LP01 R001		MP19	T2	TP1
1301	VİNİL ASETAT, KARARLILAŞTIRILMIŞ	3	F1	II	3		1 L	E2	P001 IBC02 R001		MP19	T4	TP1
1302	VİNİL ETİL ETER, KARARLILAŞTIRILMIŞ	3	F1	I	3		0	E3	P001		MP7 MP17	T11	TP2
1303	VİNİLİDENE KLORÜR, KARARLILAŞTIRILMIŞ	3	F1	I	3		0	E3	P001		MP7 MP17	T12	TP2 TP7
1304	VİNİL İZOBÜTİL ETER, KARARLILAŞTIRILMIŞ	3	F1	II	3		1 L	E2	P001 IBC02 R001		MP19	T4	TP1
1305	VİNİLTRİKLOROSİLAN	3	FC	II	3 +8		0	E0	P010		MP19	T10	TP2 TP7
1306	TAHTA KORUYUCULAR, SIVI (50 °C'de buhar basıncı 110 kPa'dan fazla)	3	F1	II	3	640C	5 L	E2	P001		MP19	T4	TP1 TP8
1306	TAHTA KORUYUCULAR, SIVI (50 °C'de buhar basıncı 110 kPa'dan az)	3	F1	II	3	640D	5 L	E2	P001 IBC02 R001		MP19	T4	TP1 TP8
1306	TAHTA KORUYUCULAR, SIVI	3	F1	III	3	640E	5 L	E1	P001 IBC03 LP01 R001		MP19	T2	TP1
1306	TAHTA KORUYUCULAR, SIVI (2.2.3.1.4 uyarınca akmaz ve parlama noktası 23 °C'nin altında) (kaynama noktası 35 °C'den az)	3	F1	III	3		5 L	E1	P001 R001		MP19		
1306	TAHTA KORUYUCULAR, SIVI (2.2.3.1.4 uyarınca akmaz ve parlama noktası 23 °C'nin altında) (50 °C'de buhar basıncı 110 kPa'dan fazla)	3	F1	III	3		5 L	E1	P001 R001		MP19		
1306	TAHTA KORUYUCULAR, SIVI (2.2.3.1.4'e göre akamaz ve parlama noktası 23 °C'nin altında) (50 °C'de buhar basıncı 110 kPa'dan az)	3	F1	III	3		5 L	E1	P001 IBC02 R001	BB4	MP19		
1307	KSİLENLER	3	F1	II	3		1 L	E2	P001 IBC02 R001		MP19	T4	TP1

ADR tankı		Tank taşıması için araç	Taşıma kategorisi (Tünel sınırlamal arı kodu)	Taşıma için özel hükümler				Tehlike tanımlama No.	UN No.	İsim ve tanım
Tank kodu	Özel hükümler			Ambalajlar	Dökme	Yükleme, boşaltma ve elleçleme	Operasyon			
4.3	4.3.5, 6.8.4	9.1.1.2	1.1.3.6 (8.6)	7.2.4	7.3.3	7.5.11	8.5	5.3.2.3	3.1.2	
(12)	(13)	(14)	(15)	(16)	(17)	(18)	(19)	(20)	(1)	(2)
L10DH	TU14 TU25 TE21 TM2 TM3	FL	0 (B/E)	V1		CV23	S2 S20	X338	1295	TRİKLOSİLAN
L4BH		FL	2 (D/E)				S2 S20	338	1296	TRİETİLAMİN
L10CH	TU14 TE21	FL	1 (C/E)				S2 S20	338	1297	TRİMETİLAMİN, SULU ÇÖZELTİ, kütlece %50'den az trimetilamin
L4BH		FL	2 (D/E)				S2 S20	338	1297	TRİMETİLAMİN, SULU ÇÖZELTİ, kütlece %50'den az trimetilamin
L4BN		FL	3 (D/E)	V12			S2	38	1297	TRİMETİLAMİN, SULU ÇÖZELTİ, kütlece %50'den az trimetilamin
L4BH		FL	2 (D/E)				S2 S20	X338	1298	TRİMETİLKLOROSİLAN
LGBF		FL	3 (D/E)	V12			S2	30	1299	TEREBENTİN
LGBF		FL	2 (D/E)				S2 S20	33	1300	TEREBENTİN YERİNE GEÇEN MADDE
LGBF		FL	3 (D/E)	V12			S2	30	1300	TEREBENTİN YERİNE GEÇEN MADDE
LGBF		FL	2 (D/E)				S2 S20	339	1301	VİNİL ASETAT, KARARLILAŞTIRILMIŞ
L4BN		FL	1 (D/E)				S2 S20	339	1302	VİNİL ETİL ETER, KARARLILAŞTIRILMIŞ
L4BN		FL	1 (D/E)				S2 S20	339	1303	VİNİLİDENE KLORÜR, KARARLILAŞTIRILMIŞ
LGBF		FL	2 (D/E)				S2 S20	339	1304	VİNİL İZOBÜTİL ETER, KARARLILAŞTIRILMIŞ
L4BH		FL	2 (D/E)				S2 S20	X338	1305	VİNİLTRİKLOSİLAN
L1.5BN		FL	2 (D/E)				S2 S20	33	1306	TAHTA KORUYUCULAR, SIVI (50 °C'de buhar basıncı 110 kPa'dan fazla)
LGBF		FL	2 (D/E)				S2 S20	33	1306	TAHTA KORUYUCULAR, SIVI (50 °C'de buhar basıncı 110 kPa'dan fazla)
LGBF		FL	3 (D/E)	V12			S2	30	1306	TAHTA KORUYUCULAR, SIVI
			3 (E)				S2		1306	TAHTA KORUYUCULAR, SIVI (2.2.3.1.4 uyarınca akmaz ve parlama noktası 23 °C'nin altında) (kaynama noktası 35 °C'den az)
			3 (E)				S2		1306	TAHTA KORUYUCULAR, SIVI (2.2.3.1.4 uyarınca akmaz ve parlama noktası 23 °C'nin altında) (50 °C'de buhar basıncı 110 kPa'dan fazla,)
			3 (E)				S2		1306	TAHTA KORUYUCULAR, SIVI (2.2.3.1.4'e göre akmaz ve parlama noktası 23 °C'nin altında) (50 °C'de buhar basıncı 110 kPa'dan fazla)
LGBF		FL	2 (D/E)				S2 S20	33	1307	KSİLENLER



UN No.	İsim ve tanım 3.1.2	Sınıf 2.2	Sınıflandırma Kodu 2.2	Ambalajlama grubu 2.1.1.3	Etiketler 5.2.2	Özel hükümler 3.3	Sınırlı ve istisnai miktarlar		Ambalajlama			Portatif tanklar ve yığın konteynerler	
							3.4	3.5.1.2	Ambalajlama talimatları 4.1.4	Özel ambalajlama hükümleri 4.1.4	Karşık ambalajlama hükümleri 4.1.10	Talimatlar 4.2.5.2 7.3.2	Özel hükümler 4.2.5.3
(1)	(2)	(3a)	(3b)	(4)	(5)	(6)	(7a)	(7b)	(8)	(9a)	(9b)	(10)	(11)
1307	KSİLENLER	3	F1	III	3		5 L	E1	P001 IBC03 LP01 R001		MP19	T2	TP1
1308	ZİRKONYUM, ALEVLENİR SIVI İÇİNDE ASKIDA	3	F1	I	3		0	E0	P001	PP33	MP7 MP17		
1308	ZİRKONYUM ALEVLENİR SIVI İÇİNDE ASKIDA (50 °C'de buhar basıncı, 110 kPa'dan fazla)	3	F1	II	3	640C	1 L	E2	P001 R001	PP33	MP19		
1308	ZİRKONYUM ALEVLENİR SIVI İÇİNDE ASKIDA (50 °C'de buhar basıncı, 110 kPa'dan az)	3	F1	II	3	640D	1 L	E2	P001 R001	PP33	MP19		
1308	ZİRKONYUM, ALEVLENİR SIVI İÇİNDE ASKIDA	3	F1	III	3		5 L	E1	P001 R001		MP19		
1309	ALÜMİNYUM TOZU, KAPLANMIŞ	4.1	F3	II	4.1		1 kg	E2	P002 IBC08	PP38 B4	MP11	T3	TP33
1309	ALÜMİNYUM TOZU, KAPLANMIŞ	4.1	F3	III	4.1		5 kg	E1	P002 IBC08 LP02 R001	PP11 B3	MP11	T1	TP33
1310	AMONYUM PİKRAAT, ISLATILMIŞ kütlece %10'dan az olmayan su ile	4.1	D	I	4.1		0	E0	P406	PP26	MP2		
1312	BORNEOL	4.1	F1	III	4.1		5 kg	E1	P002 IBC08 LP02 R001	B3	MP10	T1	TP33
1313	KALSİYUM REZİNAT	4.1	F3	III	4.1		5 kg	E1	P002 IBC06 R001		MP11	T1	TP33
1314	KALSİYUM REZİNAT, ERGİTİLMİŞ	4.1	F3	III	4.1		5 kg	E1	P002 IBC04 R001		MP11	T1	TP33
1318	KOBALT REZİNAT, ÇÖKELMİŞ	4.1	F3	III	4.1		5 kg	E1	P002 IBC06 R001		MP11	T1	TP33
1320	DİNİTROFENOL, ISLATILMIŞ kütlece %15'ten az olmayan	4.1	DT	I	4.1 +6.1		0	E0	P406	PP26	MP2		
1321	DİNİTROFENOLATLAR, ISLATILMIŞ kütlece %15'ten az olmayan su ile	4.1	DT	I	4.1 +6.1		0	E0	P406	PP26	MP2		
1322	DİNİTRORESORSİNOL, ISLATILMIŞ kütlece %15'ten az olmayan su ile	4.1	D	I	4.1		0	E0	P406	PP26	MP2		
1323	FERROSERYUM	4.1	F3	II	4.1	249	1 kg	E2	P002 IBC08	B4	MP11	T3	TP33
1324	FİMLER, NİTROSELÜLOZ ESASLI, jelatin kaplı, artık olanlar hariç	4.1	F1	III	4.1		5 kg	E1	P002 R001	PP15	MP11		
1325	ALEVLENİR KATI, ORGANİK, B.B.B.	4.1	F1	II	4.1	274	1 kg	E2	P002 IBC08	B4	MP10	T3	TP33
1325	ALEVLENİR KATI, ORGANİK, B.B.B.	4.1	F1	III	4.1	274	5 kg	E1	P002 IBC08 LP02 R001	B3	MP10	T1	TP33
1326	HAFNİYUM TOZU, ISLATILMIŞ %25'ten az olmayan su ile	4.1	F3	II	4.1	586	1 kg	E2	P410 IBC06	PP40	MP11	T3	TP33
1327	Kuru ot, Saman veya Bhusa	4.1	F1	ADR'YE TABİ DEĞİLDİR									
1328	HEKZAMETİLENTETRAMİN	4.1	F1	III	4.1		5 kg	E1	P002 IBC08 R001	B3	MP10	T1	TP33
1330	MANGANEZ REZİNAT	4.1	F3	III	4.1		5 kg	E1	P002 IBC06 R001		MP11	T1	TP33

ADR tankı		Tank taşıması için araç	Taşıma kategorisi (Tünel sınırlamal arı kodu) 1.1.3.6 (8.6)	Taşıma için özel hükümler				Tehlike tanımlama No.	UN No.	İsim ve tanım
Tank kodu	Özel hükümler			Ambalajlar	Dökme	Yükleme, boşaltma ve elleçleme	Operasyon			
4.3	4.3.5, 6.8.4	9.1.1.2	1.1.3.6 (8.6)	7.2.4	7.3.3	7.5.11	8.5	5.3.2.3	3.1.2	
(12)	(13)	(14)	(15)	(16)	(17)	(18)	(19)	(20)	(1)	(2)
LGBF		FL	3 (D/E)	V12			S2	30	1307	KSİLENLER
L4BN		FL	1 (D/E)				S2 S20	33	1308	ZİRKONYUM, ALEVLENİR SIVI İÇİNDE ASKIDA
L1.5BN		FL	2 (D/E)				S2 S20	33	1308	ZİRKONYUM ALEVLENİR SIVI İÇİNDE ASKIDA (50 °C'de buhar basıncı, 110 kPa'dan fazla)
LGBF		FL	2 (D/E)				S2 S20	33	1308	ZİRKONYUM ALEVLENİR SIVI İÇİNDE ASKIDA (50 °C'de buhar basıncı, 110 kPa'dan az)
LGBF		FL	3 (D/E)				S2	30	1308	ZİRKONYUM, ALEVLENİR SIVI İÇİNDE ASKIDA
SGAN		AT	2 (E)	V11				40	1309	ALÜMİNYUM TOZU, KAPLANMIŞ
SGAV		AT	3 (E)		VC1 VC2			40	1309	ALÜMİNYUM TOZU, KAPLANMIŞ
			1 (B)				S14		1310	AMONYUM PİKRAAT, ISLATILMIŞ kütlece %10'dan az olmayan su ile
SGAV		AT	3 (E)		VC1 VC2			40	1312	BORNEOL
SGAV		AT	3 (E)		VC1 VC2			40	1313	KALSİYUM REZİNAT
SGAV		AT	3 (E)		VC1 VC2			40	1314	KALSİYUM REZİNAT, ERGİTİLMİŞ
SGAV		AT	3 (E)		VC1 VC2			40	1318	KOBALT REZİNAT, ÇÖKELMİŞ
			1 (B)			CV28	S14		1320	DİNİTROFENOL, ISLATILMIŞ kütlece %15'ten az olmayan
			1 (B)			CV28	S14		1321	DİNİTROFENOLATLAR, ISLATILMIŞ kütlece %15'ten az olmayan su ile
			1 (B)				S14		1322	DİNİTRORESORSİNOL, ISLATILMIŞ kütlece %15'ten az olmayan su ile
SGAN		AT	2 (E)	V11				40	1323	FERROSERYUM
			3 (E)						1324	FİLMLE, NİTROSELÜLOZ ESASLI, jelatin kaplı, artık olanlar hariç
SGAN		AT	2 (E)	V11				40	1325	ALEVLENİR KATI, ORGANİK, B.B.B.
SGAV		AT	3 (E)		VC1 VC2			40	1325	ALEVLENİR KATI, ORGANİK, B.B.B.
SGAN		AT	2 (E)	V11				40	1326	HAFNİYUM TOZU, ISLATILMIŞ %25'ten az olmayan su ile
ADR'YE TABİ DEĞİLDİR									1327	Kuru ot, Saman veya Bhusa
SGAV		AT	3 (E)		VC1 VC2			40	1328	HEKZAMETİLENTETR AMİN
SGAV		AT	3 (E)		VC1 VC2			40	1330	MANGANEZ REZİNAT

UN No.	İsim ve tanım	Sınıf	Sınıflandırma Kodu	Ambalajlama grubu	Etiketler	Özel hükümler	Sınırlı ve istisnai miktarlar		Ambalajlama			Portatif tanklar ve yığın konteynerler	
							3.4	3.5.1.2	Ambalajlama talimatları	Özel ambalajlama hükümleri	Karışık ambalajlama hükümleri	Talimatlar	Özel hükümler
(1)	(2)	(3a)	(3b)	(4)	(5)	(6)	(7a)	(7b)	(8)	(9a)	(9b)	(10)	(11)
1331	KİBRİTLER, HERHANGİ BİR	4.1	F1	III	4.1	293	5 kg	E0	P407	PP27	MP12		
1332	METALDEHİT	4.1	F1	III	4.1		5 kg	E1	P002 IBC08 LP02 R001	B3	MP10	T1	TP33
1333	SERYUM, plakalar, çubuklar veya külçeler	4.1	F3	II	4.1		1 kg	E2	P002 IBC08	B4	MP11		
1334	NAFTALİN, HAM veya NAFTALİN, ARITILMIŞ	4.1	F1	III	4.1	501	5 kg	E1	P002 IBC08 LP02 R001	B3	MP10	T1 BK1 BK2	TP33
1336	NİTROGUANİDİN (PIKRİT), ISLATILMIŞ kütlece %20'den az olmayan su	4.1	D	I	4.1		0	E0	P406		MP2		
1337	NİTRONİŞASTA, ISLATILMIŞ kütlece %20'den az olmayan	4.1	D	I	4.1		0	E0	P406		MP2		
1338	FOSFOR, AMORF	4.1	F3	III	4.1		5 kg	E1	P410 IBC08 R001	B3	MP11	T1	TP33
1339	FOSFOR HEPTASÜLFİT, sarı ve beyaz fosfor içermeyen	4.1	F3	II	4.1	602	1 kg	E2	P410 IBC04		MP11	T3	TP33
1340	FOSFOR PENTASÜLFİT, sarı ve beyaz fosfor içermeyen	4.3	WF2	II	4.3 +4.1	602	500 g	E2	P410 IBC04		MP14	T3	TP33
1341	FOSFOR SESKUISÜLFİT, sarı ve beyaz fosfor içermeyen	4.1	F3	II	4.1	602	1 kg	E2	P410 IBC04		MP11	T3	TP33
1343	FOSFOR TRİSÜLFİT, sarı ve beyaz fosfor içermeyen	4.1	F3	II	4.1	602	1 kg	E2	P410 IBC04		MP11	T3	TP33
1344	TRİNİTROFENOL (PIKRİK ASİT) ISLATILMIŞ kütlece %30'dan az olmayan su ile	4.1	D	I	4.1		0	E0	P406	PP26	MP2		
1345	KAUÇUK HURDA veya KAUÇUK EZİLMİŞ, toz veya granül halde	4.1	F1	II	4.1		1 kg	E2	P002 IBC08	B4	MP11	T3	TP33
1346	SLİKON TOZU, AMORF	4.1	F3	III	4.1	32	5 kg	E1	P002 IBC08 LP02 R001	B3	MP11	T1	TP33
1347	GÜMÜŞ PİKİRAT, ISLATILMIŞ kütlece %30'dan az olmayan su ile	4.1	D	I	4.1		0	E0	P406	PP25 PP26	MP2		
1348	SODYUM DİNİTRO-o-KRESOLAT, ISLATILMIŞ kütlece %15'ten az olmayan su ile ıslatılmış veya kuru	4.1	DT	I	4.1 +6.1		0	E0	P406	PP26	MP2		
1349	SODYUM PİKRAMAT, ISLATILMIŞ kütlece %20'den az olmayan su ile	4.1	D	I	4.1		0	E0	P406	PP26	MP2		
1350	SÜLFÜR	4.1	F3	III	4.1	242	5 kg	E1	P002 IBC08 LP02 R001	B3	MP11	T1 BK1 BK2	TP33
1352	TİTANYUM TOZU, ISLATILMIŞ %25'ten az olmayan su ile	4.1	F3	II	4.1	586	1 kg	E2	P410 IBC06	PP40	MP11	T3	TP33
1353	FİBERLER veya ZAYIF NİTRATLANMIŞ NİTROSELÜLOZ EMDİRİLMİŞ OLAN	4.1	F1	III	4.1	502	5 kg	E1	P410 IBC08 R001	B3	MP11		
1354	TRİNİTROBENZEN, ISLATILMIŞ kütlece %30'dan az olmayan su ile	4.1	D	I	4.1		0	E0	P406		MP2		

ADR tankı		Tank taşıması için araç	Taşıma kategorisi (Tünel sınırlamal arı kodu)	Taşıma için özel hükümler				Tehlike tanımlama No.	UN No.	İsim ve tanım
Tank kodu	Özel hükümler			Ambalajlar	Dökme	Yükleme, boşaltma ve elleçleme	Operasyon			
4.3	4.3.5, 6.8.4	9.1.1.2	1.1.3.6 (8.6)	7.2.4	7.3.3	7.5.11	8.5	5.3.2.3	3.1.2	
(12)	(13)	(14)	(15)	(16)	(17)	(18)	(19)	(20)	(1)	(2)
			4 (E)						1331	KİBRİTLER, HERHANGİ BİR
SGAV		AT	3 (E)		VC1 VC2			40	1332	METALDEHİT
			2 (E)	V11					1333	SERYUM, plakalar, çubuklar veya külçeler
SGAV		AT	3 (E)		VC1 VC2 AP1			40	1334	NAFTALİN, HAM veya NAFTALİN, ARITILMIŞ
			1 (B)				S14		1336	NİTROGUANİDİN (PİKRİT), ISLATILMIŞ kütlece %20'den az olmayan su
			1 (B)				S14		1337	NİTRONİŞASTA, ISLATILMIŞ kütlece %20'den az olmayan
SGAV		AT	3 (E)		VC1 VC2			40	1338	FOSFOR, AMORF
SGAN		AT	2 (E)					40	1339	FOSFOR HEPTASÜLFİT, sarı ve beyaz fosfor içermeyen
SGAN		AT	0 (D/E)	V1		CV23		423	1340	FOSFOR PENTASÜLFİT, sarı ve beyaz fosfor içermeyen
SGAN		AT	2 (E)					40	1341	FOSFOR SESKUISÜLFİT, sarı ve beyaz fosfor içermeyen
SGAN		AT	2 (E)					40	1343	FOSFOR TRİSÜLFİT, sarı ve beyaz fosfor içermeyen
			1 (B)				S14		1344	TRİNİTROFENOL (PİKRİK ASİT) ISLATILMIŞ kütlece %30'dan az olmayan su ile
SGAN		AT	4 (E)	V11				40	1345	KAUÇUK HURDA veya KAUÇUK EZİLMİŞ, toz veya granül halde
SGAV		AT	3 (E)		VC1 VC2			40	1346	SLİKON TOZU, AMORF
			1 (B)				S14		1347	GÜMÜŞ PİKRAT, ISLATILMIŞ kütlece %30'dan az olmayan su ile
			1 (B)			CV28	S14		1348	SODYUM DİNİTRO-o-KRESOLAT, ISLATILMIŞ kütlece %15'ten az olmayan su ile islatılmış veya kuru
			1 (B)				S14		1349	SODYUM PİKRAMAT, ISLATILMIŞ kütlece %20'den az olmayan su ile
SGAV		AT	3 (E)		VC1 VC2			40	1350	SÜLFÜR
SGAN		AT	2 (E)	V11				40	1352	TİTANYUM TOZU, ISLATILMIŞ %25'ten az olmayan su ile
			3 (E)						1353	FİBERLER veya ZAYIF NİTRATLANMIŞ NİTROSELÜLOZ EMDİRİLMİŞ OLAN
			1 (B)				S14		1354	TRİNİTROBENZEN, ISLATILMIŞ kütlece %30'dan az olmayan su ile

UN No.	İsim ve tanım	Sınıf	Sınıflandırma Kodu	Ambalajlama grubu	Etiketler	Özel hükümler	Sınırlı ve istisnai miktarlar		Ambalajlama			Portatif tanklar ve yığın konteynerler	
							3.4	3.5.1.2	Ambalajlama talimatları	Özel ambalajlama hükümleri	Karışık ambalajlama hükümleri	Talimatlar	Özel hükümler
(1)	(2)	(3a)	(3b)	(4)	(5)	(6)	(7a)	(7b)	(8)	(9a)	(9b)	(10)	(11)
1355	TRİNİTROBENZOİK ASİT, ISLATILMIŞ kütlece %30'dan az olmayan su ile	4.1	D	I	4.1		0	E0	P406		MP2		
1356	TRİNİTROTOLOUEN (TNT), ISLATILMIŞ kütlece %30'dan az olmayan su ile	4.1	D	I	4.1		0	E0	P406		MP2		
1357	ÜRE NİTRAT, ISLATILMIŞ kütlece %20'den az olmayan su ile	4.1	D	I	4.1	227	0	E0	P406		MP2		
1358	ZİRKONYUM TOZU, ISLATILMIŞ %25'ten az olmayan su ile	4.1	F3	II	4.1	586	1 kg	E2	P410 IBC06	PP40	MP11	T3	TP33
1360	KALSİYUM FOSFİT	4.3	WT2	I	4.3 +6.1		0	E0	P403		MP2		
1361	KARBON, hayvansal veya bitkisel kaynaklı	4.2	S2	II	4.2		0	E0	P002 IBC06	PP12	MP14	T3	TP33
1361	KARBON, hayvansal veya bitkisel kaynaklı	4.2	S2	III	4.2		0	E0	P002 IBC08 LP02 R001	PP12 B3	MP14	T1	TP33
1362	KARBON, AKTİFLEŞTİRİLMİŞ	4.2	S2	III	4.2	646	0	E1	P002 IBC08 LP02 R001	PP11 B3	MP14	T1	TP33
1363	KOPRA	4.2	S2	III	4.2		0	E0	P003 IBC08 LP02 R001	PP20 B3 B6	MP14		
1364	PAMUK ARTIĞI, YAĞLI	4.2	S2	III	4.2		0	E0	P003 IBC08 LP02 R001	PP19 B3 B6	MP14		
1365	PAMUK, ISLAK	4.2	S2	III	4.2		0	E0	P003 IBC08 LP02 R001	PP19 B3 B6	MP14		
1369	p-NİTROSODİMETİL-ANİLİN	4.2	S2	II	4.2		0	E2	P410 IBC06		MP14	T3	TP33
1372	Fiberler, hayvansal veya fiber, bitkisel yanmış, ıslak veya nemli	4.2	S2	ADR'YE TABİ DEĞİLDİR									
1373	FİBERLER veya KUMAŞLAR, HAYVANSAL veya BİTKİSEL veya SENTETİK, B.B.B. yağlı	4.2	S2	III	4.2		0	E0	P410 IBC08 R001	B3	MP14	T1	TP33
1374	BALIK YEMİ (BALIK ATIKLARI),	4.2	S2	II	4.2	300	0	E2	P410 IBC08	B4	MP14	T3	TP33
1376	DEMİR OKSİT, KULLANILMIŞ veya DEMİR SÜNGERİ, KULLANILMIŞ kömür	4.2	S4	III	4.2	592	0	E0	P002 IBC08 LP02 R001	B3	MP14	T1 BK2	TP33
1378	METAL KATALİZÖR, ISLATILMIŞ görünür derecede fazla sıvı ile	4.2	S4	II	4.2	274	0	E0	P410 IBC01	PP39	MP14	T3	TP33
1379	KAĞIT, DOYMAMIŞ YAĞ İLE İŞLEM GÖRMÜŞ, tümüyle kurutulmamış (karbon)	4.2	S2	III	4.2		0	E0	P410 IBC08 R001	B3	MP14		
1380	PENTABORAN	4.2	ST3	I	4.2 +6.1		0	E0	P601		MP2		
1381	FOSFOR, BEYAZ veya SARI, SU ALTINDA veya ÇÖZELTİ İÇİNDE	4.2	ST3	I	4.2 +6.1	503	0	E0	P405		MP2	T9	TP3 TP31
1381	FOSFOR, BEYAZ veya SARI, KURU	4.2	ST4	I	4.2 +6.1	503	0	E0	P405		MP2	T9	TP3 TP31
1382	POTASYUM SÜLFİT, SUSUZ veya POTASYUM SÜLFİT %30'dan az kristalizasyonlu su ile	4.2	S4	II	4.2	504	0	E2	P410 IBC06		MP14	T3	TP33
1383	PIROFORİK METAL, B.B.B. veya PIROFORİK ALAŞIM, B.B.B.	4.2	S4	I	4.2	274	0	E0	P404		MP13	T21	TP7 TP33

ADR tankı		Tank taşıması için araç	Taşıma kategorisi (Tünel sınırlamal arı kodu) 1.1.3.6 (8.6)	Taşıma için özel hükümler				Tehlike tanımlama No.	UN No.	İsim ve tanım 3.1.2
Tank kodu	Özel hükümler			Ambalajlar	Dökme	Yükleme, boşaltma ve elleçleme	Operasyon			
4.3	4.3.5, 6.8.4	9.1.1.2	1.1.3.6 (8.6)	7.2.4	7.3.3	7.5.11	8.5	5.3.2.3		
(12)	(13)	(14)	(15)	(16)	(17)	(18)	(19)	(20)	(1)	(2)
			1 (B)				S14		1355	TRİNİTROBENZOİK ASIT, ISLATILMIŞ kütüğe %30'dan az olmayan su ile
			1 (B)				S14		1356	TRİNİTROTOLOUEN (TNT), ISLATILMIŞ kütüğe %30'dan az olmayan su ile
			1 (B)				S14		1357	ÜRE NİTRAT, ISLATILMIŞ kütüğe %20'den az olmayan su ile
SGAN		AT	2 (E)	V11				40	1358	ZİRKONYUM TOZU, ISLATILMIŞ %25'ten az olmayan su ile
			1 (E)	V1		CV23 CV28	S20		1360	KALSİYUM FOSFİT
SGAN	TU11	AT	2 (D/E)	V1 V13				40	1361	KARBON, hayvansal veya bitkisel kaynaklı
SGAV		AT	4 (E)	V1 V13	VC1 VC2 AP1			40	1361	KARBON, hayvansal veya bitkisel kaynaklı
SGAV		AT	4 (E)	V1	VC1 VC2 AP1			40	1362	KARBON, AKTİFLEŞTİRİLMİŞ
			3 (E)	V1	VC1 VC2 AP1			40	1363	KOPRA
			3 (E)	V1	VC1 VC2 AP1			40	1364	PAMUK ARTIĞI, YAĞLI
			3 (E)	V1	VC1 VC2 AP1			40	1365	PAMUK, ISLAK
SGAN		AT	2 (D/E)	V1				40	1369	p-NİTROSODİMETİL-ANİLİN
ADR'YE TABİ DEĞİLDİR									1372	Fiberler, hayvansal veya fiber, bitkisel yanmış, ıslak veya nemli
		AT	3 (E)	V1	VC1 VC2 AP1			40	1373	FİBERLER veya KUMAŞLAR, HAYVANSAL veya BİTKİSEL veya SENTETİK, B.B.B. yağlı
		AT	2 (D/E)	V1				40	1374	BALIK YEMİ (BALIK ATIKLARI),
SGAV		AT	3 (E)	V1	VC1 VC2 AP1			40	1376	DEMİR OKSİT, KULLANILMIŞ veya DEMİR SÜNGERİ, KULLANILMIŞ kömür
SGAN		AT	2 (D/E)	V1				40	1378	METAL KATALİZÖR, ISLATILMIŞ görünür derecede fazla sıvı ile
			3 (E)	V1	VC1 VC2 AP1			40	1379	KAĞIT, DOYMAMIŞ YAĞ İLE İŞLEM GÖRMÜŞ, tümüyle kurutulmamış (karbon)
L21DH	TU14 TC1 TE21 TM1	AT	0 (B/E)	V1		CV28	S20	333	1380	PENTABORAN
L10DH(+)	TU14 TU16 TU21 TE3 TE21	AT	0 (B/E)	V1		CV28	S20	46	1381	FOSFOR, BEYAZ veya SARI, SU ALTINDA veya ÇÖZELTİ İÇİNDE
L10DH(+)	TU14 TU16 TU21 TE3 TE21	AT	0 (B/E)	V1		CV28	S20	46	1381	FOSFOR, BEYAZ veya SARI, KURU
SGAN		AT	2 (D/E)	V1				40	1382	POTASYUM SÜLFİT, SUSUZ veya POTASYUM SÜLFİT %30'dan az kristalizasyonlu su ile
		AT	0 (B/E)	V1			S20	43	1383	PIROFORİK METAL, B.B.B. veya PİROFORİK ALAŞIM, B.B.B.

UN No.	İsim ve tanım 3.1.2	Sınıf 2.2	Sınıflandırma Kodu 2.2	Ambalajlama grubu 2.1.1.3	Etiketler 5.2.2	Özel hükümler 3.3	Sınırlı ve istisnai miktarlar		Ambalajlama			Portatif tanklar ve yığın konteynerler	
							3.4	3.5.1.2	Ambalajlama talimatları 4.1.4	Özel ambalajlama hükümleri 4.1.4	Karışık ambalajlama hükümleri 4.1.10	Talimatlar 4.2.5.2 7.3.2	Özel hükümler 4.2.5.3
(1)	(2)	(3a)	(3b)	(4)	(5)	(6)	(7a)	(7b)	(8)	(9a)	(9b)	(10)	(11)
1384	SODYUM DİTİYONİT (SODYUM HİDROSÜLFİT)	4.2	S4	II	4.2		0	E2	P410 IBC06		MP14	T3	TP33
1385	SODYUM SÜLFİT, SUSUZ veya SODYUM SÜLFİT %30'dan az kristalizasyonlu su ile	4.2	S4	II	4.2	504	0	E2	P410 IBC06		MP14	T3	TP33
1386	TOHUM KEKİ kütlece %1,5'ten fazla yağ ve kütlece %11'den az nem ile	4.2	S2	III	4.2		0	E0	P003 IBC08 LP02 R001	PP20 B3 B6	MP14		
1387	Yün atıkları, ıslak	4.2	S2	ADR'YE TABİ DEĞİLDİR									
1389	ALKALİ METAL AMALGAM, SIVI	4.3	W1	I	4.3	182	0	E0	P402	RR8	MP2		
1390	ALKALİ METAL AMİDLER	4.3	W2	II	4.3	182 505	500 g	E2	P410 IBC07		MP14	T3	TP33
1391	ALKALİ METAL DAĞILIMI veya ALKALİ TOPRAK METAL DAĞILIMI	4.3	W1	I	4.3	182 183 506	0	E0	P402	RR8	MP2		
1392	ALKALİ TOPRAK METAL AMALGAM, SIVI	4.3	W1	I	4.3	183 506	0	E0	P402		MP2		
1393	ALKALİ TOPRAK METAL ALAŞIM, B.B.B.	4.3	W2	II	4.3	183 506	500 g	E2	P410 IBC07		MP14	T3	TP33
1394	ALÜMİNYUM KARBÜR	4.3	W2	II	4.3		500 g	E2	P410 IBC07		MP14	T3	TP33
1395	ALÜMİNYUM FERROSİLİKON TOZU	4.3	WT2	II	4.3 +6.1		500 g	E2	P410 IBC05	PP40	MP14	T3	TP33
1396	ALÜMİNYUM TOZU, KAPLANMAMIŞ	4.3	W2	II	4.3		500 g	E2	P410 IBC07	PP40	MP14	T3	TP33
1396	ALÜMİNYUM TOZU, KAPLANMAMIŞ	4.3	W2	III	4.3		1 kg	E1	P410 IBC08 R001	B4	MP14	T1	TP33
1397	ALÜMİNYUM FOSFİT	4.3	WT2	I	4.3 +6.1	507	0	E0	P403		MP2		
1398	ALÜMİNYUM SİLİKON TOZU, KAPLANMAMIŞ	4.3	W2	III	4.3	37	1 kg	E1	P410 IBC08 R001	B4	MP14	T1	TP33
1400	BARYUM	4.3	W2	II	4.3		500 g	E2	P410 IBC07		MP14	T3	TP33
1401	KALSİYUM	4.3	W2	II	4.3		500 g	E2	P410 IBC07		MP14	T3	TP33
1402	KALSİYUM KARBÜR	4.3	W2	I	4.3		0	E0	P403 IBC04		MP2	T9	TP7 TP33
1402	KALSİYUM KARBÜR	4.3	W2	II	4.3		500 g	E2	P410 IBC07		MP14	T3	TP33
1403	KALSİYUM SİYANAMİD %0,1'den fazla kalsiyum karbür ile	4.3	W2	III	4.3	38	1 kg	E1	P410 IBC08 R001	B4	MP14	T1	TP33
1404	KALSİYUM HİDRİT	4.3	W2	I	4.3		0	E0	P403		MP2		
1405	KALSİYUM SİLİSİD	4.3	W2	II	4.3		500 g	E2	P410 IBC07		MP14	T3	TP33
1405	KALSİYUM SİLİSİD	4.3	W2	III	4.3		1 kg	E1	P410 IBC08 R001	B4	MP14	T1	TP33
1407	SEZYUM	4.3	W2	I	4.3		0	E0	P403 IBC04		MP2		
1408	FERROSİLİKON %30 veya %30'dan fazla ancak %90'dan az silikon ile	4.3	WT2	III	4.3 +6.1	39	1 kg	E1	P003 IBC08 R001	PP20 B4 B6	MP14	T1 BK2	TP33
1409	METAL HİDRİTLER, SU İLE REAKSIYONA GİREN, B.B.B	4.3	W2	I	4.3	274 508	0	E0	P403		MP2		
1409	METAL HİDRİTLER, SU İLE REAKSIYONA GİREN, B.B.B	4.3	W2	II	4.3	274 508	500 g	E2	P410 IBC04		MP14	T3	TP33
1410	LİTYUM ALÜMİNYUM HİDRİT	4.3	W2	I	4.3		0	E0	P403		MP2		

ADR tankı		Vehicle for tank carriage	Taşıma kategorisi (Tünel sınırlamal arı kodu)	Taşıma için özel hükümler				Tehlike tanımlama No.	UN No.	İsim ve tanım
Tank kodu	Özel hükümler			Ambalajlar	Dökme	Yükleme, boşaltma ve elleçleme	Operasyon			
4.3	4.3.5, 6.8.4	9.1.1.2	1.1.3.6 (8.6)	7.2.4	7.3.3	7.5.11	8.5	5.3.2.3	3.1.2	
(12)	(13)	(14)	(15)	(16)	(17)	(18)	(19)	(20)	(1)	(2)
SGAN		AT	2 (D/E)	V1				40	1384	SODYUM DİTİYONİT (SODYUM HİDROSÜLFİT)
SGAN		AT	2 (D/E)	V1				40	1385	SODYUM SÜLFÜR, SUSUZ veya SODYUM SÜLFÜR %30'dan az
			3 (E)	V1	VC1 VC2 AP1			40	1386	TOHUM KEKİ kütlece %1,5'ten fazla yağ ve kütlece %11'den az nem ile
ADR'YE TABİ DEĞİLDİR									1387	Yün atıkları, ıslak
L10BN(+)	TU1 TE5 TT3 TM2	AT	1 (B/E)	V1		CV23	S20	X323	1389	ALKALI METAL AMALGAM, SIVI
SGAN		AT	0 (D/E)	V1		CV23		423	1390	ALKALI METAL AMİDLER
L10BN(+)	TU1 TE5 TT3 TM2	AT	1 (B/E)	V1		CV23	S20	X323	1391	ALKALI METAL DAĞILIMI veya ALKALİ TOPRAK METAL DAĞILIMI
L10BN(+)	TU1 TE5 TT3 TM2	AT	1 (B/E)	V1		CV23	S20	X323	1392	ALKALİ TOPRAK METAL AMALGAM, SIVI
SGAN		AT	2 (D/E)	V1		CV23		423	1393	ALKALİ TOPRAK METAL ALAŞIM, B.B.B.
SGAN		AT	2 (D/E)	V1	VC1 VC2 AP3 AP4 AP5	CV23		423	1394	ALÜMİNYUM KARBÜR
SGAN		AT	2 (D/E)	V1		CV23 CV28		462	1395	ALÜMİNYUM FERROSİLİKON TOZU
SGAN		AT	2 (D/E)	V1		CV23		423	1396	ALÜMİNYUM TOZU, KAPLANMAMIŞ
SGAN		AT	3 (E)	V1	VC2 AP4 AP5	CV23		423	1396	ALÜMİNYUM TOZU, KAPLANMAMIŞ
			1 (E)	V1		CV23 CV28	S20		1397	ALUMİNYUM FOSFİT
SGAN		AT	3 (E)	V1	VC2 AP4 AP5	CV23		423	1398	ALÜMİNYUM SİLİKON TOZU, KAPLANMAMIŞ
SGAN		AT	2 (D/E)	V1		CV23		423	1400	BARYUM
SGAN		AT	2 (D/E)	V1		CV23		423	1401	KALSİYUM
S2.65AN(+)	TU4 TU22 TM2 TA5	AT	1 (B/E)	V1		CV23	S20	X423	1402	KALSİYUM KARBÜR
SGAN		AT	2 (D/E)	V1	VC1 VC2 AP3 AP4 AP5	CV23		423	1402	KALSİYUM KARBÜR
SGAN		AT	0 (E)	V1		CV23		423	1403	KALSİYUM SİYANAMİD %0,1'den fazla kalsiyum karbür ile
			1 (E)	V1		CV23	S20		1404	KALSİYUM HİDRİT
SGAN		AT	2 (D/E)	V1	VC1 VC2 AP3 AP4 AP5	CV23		423	1405	KALSİYUM SİLİSİD
SGAN		AT	3 (E)	V1	VC1 VC2 AP3 AP4 AP5	CV23		423	1405	KALSİYUM SİLİSİD
L10CH(+)	TU2 TU14 TE5 TE21 TT3 TM2	AT	1 (B/E)	V1		CV23	S20	X423	1407	SEZYUM
SGAN		AT	3 (E)	V1	VC1 VC2 AP3 AP4 AP5	CV23 CV28		462	1408	FERROSİLİKON %30 veya %30'dan fazla ancak %90'dan az silikon ile %90'dan daha az olan
			1 (E)	V1		CV23	S20		1409	METAL HİDRİTLER, SU İLE REAKTİF, B.B.B
SGAN		AT	2 (D/E)	V1		CV23		423	1409	METAL HİDRİTLER, SU İLE REAKTİF, B.B.B
			1 (E)	V1		CV23	S20		1410	LİTYUM ALÜMİNYUM HİDRİT



UN No.	İsim ve tanım 3.1.2	Sınıf 2.2	Sınıflandırma Kodu 2.2	Ambalajlama grubu 2.1.1.3	Etiketler 5.2.2	Özel hükümler 3.3	Sınırlı ve istisnai miktarlar		Ambalajlama			Portatif tanklar ve yığın konteynerler	
							3.4	3.5.1.2	Ambalajlama talimatları 4.1.4	Özel ambalajlama hükümleri 4.1.4	Karşık ambalajlama hükümleri 4.1.10	Talimatlar 4.2.5.2 7.3.2	Özel hükümler 4.2.5.3
(1)	(2)	(3a)	(3b)	(4)	(5)	(6)	(7a)	(7b)	(8)	(9a)	(9b)	(10)	(11)
1411	LİTYUM ALÜMİNYUM HİDRİT, ETERSİ	4.3	WF1	I	4.3 +3		0	E0	P402	RR8	MP2		
1413	LİTYUM BOROHİDRİT	4.3	W2	I	4.3		0	E0	P403		MP2		
1414	LİTYUM HİDRİT	4.3	W2	I	4.3		0	E0	P403		MP2		
1415	LİTYUM	4.3	W2	I	4.3		0	E0	P403 IBC04		MP2		
1417	LİTYUM SLİKON	4.3	W2	II	4.3		500 g	E2	P410 IBC07		MP14	T3	TP33
1418	MAGNEZYUM TOZU veya MAGNEZYUM ALAŞIMLARI TOZU	4.3	WS	I	4.3 +4.2		0	E0	P403		MP2		
1418	MAGNEZYUM TOZU veya MAGNEZYUM ALAŞIMLARI TOZU	4.3	WS	II	4.3 +4.2		0	E2	P410 IBC05		MP14	T3	TP33
1418	MAGNEZYUM TOZU veya MAGNEZYUM ALAŞIMLARI TOZU	4.3	WS	III	4.3 +4.2		0	E1	P410 IBC08 R001	B4	MP14	T1	TP33
1419	MAGNEZYUM ALÜMİNYUM FOSFİT	4.3	WT2	I	4.3 +6.1		0	E0	P403		MP2		
1420	POTASYUM METAL ALAŞIMLARI, SIVI	4.3	W1	I	4.3		0	E0	P402		MP2		
1421	ALKALI METAL ALAŞIM, SIVI, B.B.B.	4.3	W1	I	4.3	182	0	E0	P402	RR8	MP2		
1422	POTASYUM SODYUM ALAŞIMLARI, SIVI	4.3	W1	I	4.3		0	E0	P402		MP2	T9	TP3 TP7 TP31
1423	RUBİTYUM	4.3	W2	I	4.3		0	E0	P403 IBC04		MP2		
1426	SODYUM BOROHİDRİT	4.3	W2	I	4.3		0	E0	P403		MP2		
1427	SODYUM HİDRİT	4.3	W2	I	4.3		0	E0	P403		MP2		
1428	SODYUM	4.3	W2	I	4.3		0	E0	P403 IBC04		MP2	T9	TP7 TP33
1431	SODYUM METİLAT	4.2	SC4	II	4.2 +8		0	E2	P410 IBC05		MP14	T3	TP33
1432	SODYUM FOSFİT	4.3	WT2	I	4.3 +6.1		0	E0	P403		MP2		
1433	KALAY FOSFİTLER	4.3	WT2	I	4.3 +6.1		0	E0	P403		MP2		
1435	ÇİNKO KÜLLERİ	4.3	W2	III	4.3		1 kg	E1	P002 IBC08 R001	B4	MP14	T1	TP33
1436	ÇİNKO TOZU veya ÇİNKO TOZ	4.3	WS	I	4.3 +4.2		0	E0	P403		MP2		
1436	ÇİNKO TOZU veya ÇİNKO TOZ	4.3	WS	II	4.3 +4.2		0	E2	P410 IBC07	PP40	MP14	T3	TP33
1436	ÇİNKO TOZU veya ÇİNKO TOZ	4.3	WS	III	4.3 +4.2		0	E1	P410 IBC08 R001	B4	MP14	T1	TP33
1437	ZİRKONYUM HİDRİT	4.1	F3	II	4.1		1 kg	E2	P410 IBC04	PP40	MP11	T3	TP33
1438	ALÜMİNYUM NİTRAT	5.1	O2	III	5.1		5 kg	E1	P002 IBC08 LP02 R001	B3	MP10	T1 BK1 BK2	TP33
1439	AMONYUM DİKROMAT	5.1	O2	II	5.1		1 kg	E2	P002 IBC08	B4	MP2	T3	TP33
1442	AMONYUM PERKlorat	5.1	O2	II	5.1	152	1 kg	E2	P002 IBC06		MP2	T3	TP33
1444	AMONYUM PERSÜLFAT	5.1	O2	III	5.1		5 kg	E1	P002 IBC08 LP02 R001	B3	MP10	T1	TP33
1445	BARYUM Klorat, KATI	5.1	OT2	II	5.1 +6.1		1 kg	E2	P002 IBC06		MP2	T3	TP33
1446	BARYUM NİTRAT	5.1	OT2	II	5.1 +6.1		1 kg	E2	P002 IBC08	B4	MP2	T3	TP33
1447	BARYUM PERKlorat, KATI	5.1	OT2	II	5.1 +6.1		1 kg	E2	P002 IBC06		MP2	T3	TP33

ADR tankı		Tank taşıması için araç	Taşıma kategorisi (Tünel sınırlamaları kodu)	Taşıma için özel hükümler				Tehlike tanımlama No.	UN No.	İsim ve tanım
Tank kodu	Özel hükümler			Ambalajlar	Dökme	Yükleme, boşaltma ve elleçleme	Operasyon			
4.3	4.3.5, 6.8.4	9.1.1.2	1.1.3.6 (8.6)	7.2.4	7.3.3	7.5.11	8.5	5.3.2.3	3.1.2	
(12)	(13)	(14)	(15)	(16)	(17)	(18)	(19)	(20)	(1)	(2)
			1 (E)	V1		CV23	S2 S20		1411	LİTYUM ALÜMİNYUM HİDRİT, ETERSİ
			1 (E)	V1		CV23	S20		1413	LİTYUM BOROHİDRİT
			1 (E)	V1		CV23	S20		1414	LİTYUM HİDRİT
L10BN(+)	TU1 TE5 TT3 TM2	AT	1 (B/E)	V1		CV23	S20	X423	1415	LİTYUM
SGAN		AT	2 (D/E)	V1		CV23		423	1417	LİTYUM SİLİKON
			1 (E)	V1		CV23	S20		1418	MAGNEZYUM TOZU veya MAGNEZYUM ALAŞIMLARI TOZU
SGAN		AT	2 (D/E)	V1		CV23		423	1418	MAGNEZYUM TOZU veya MAGNEZYUM ALAŞIMLARI TOZU
SGAN		AT	3 (E)	V1	VC2 AP4 AP5	CV23		423	1418	MAGNEZYUM TOZU veya MAGNEZYUM ALAŞIMLARI TOZU
			1 (E)	V1		CV23 CV28	S20		1419	MAGNEZYUM ALÜMİNYUM FOSFİT
L10BN(+)	TU1 TE5 TT3 TM2	AT	1 (B/E)	V1		CV23	S20	X323	1420	POTASYUM METAL ALAŞIMLARI, SIVI
L10BN(+)	TU1 TE5 TT3 TM2	AT	1 (B/E)	V1		CV23	S20	X323	1421	ALKALİ METAL ALAŞIM, SIVI, B.B.B.
L10BN(+)	TU1 TE5 TT3 TM2	AT	1 (B/E)	V1		CV23	S20	X323	1422	POTASYUM SODYUM ALAŞIMLARI, SIVI
L10CH(+)	TU2 TU14 TE5 TE21 TT3 TM2	AT	1 (B/E)	V1		CV23	S20	X423	1423	RUBİTYUM
			1 (E)	V1		CV23	S20		1426	SODYUM BOROHİDRİT
			1 (E)	V1		CV23	S20		1427	SODYUM HİDRİT
L10BN(+)	TU1 TE5 TT3 TM2	AT	1 (B/E)	V1		CV23	S20	X423	1428	SODYUM
SGAN		AT	2 (D/E)	V1				48	1431	SODYUM METİLAT
			1 (E)	V1		CV23 CV28	S20		1432	SODYUM FOSFİT
			1 (E)	V1		CV23 CV28	S20		1433	KALAY FOSFİTLER
SGAN		AT	3 (E)	V1	VC1 VC2 AP3 AP4 AP5	CV23		423	1435	ÇİNKO KÜLLERİ
			1 (E)	V1		CV23	S20		1436	ÇİNKO TOZU veya ÇİNKO TOZ
SGAN		AT	2 (D/E)	V1		CV23		423	1436	ÇİNKO TOZU veya ÇİNKO TOZ
SGAN		AT	3 (E)	V1	VC2 AP4 AP5	CV23		423	1436	ÇİNKO TOZU veya ÇİNKO TOZ
SGAN		AT	2 (E)					40	1437	ZİRKONYUM HİDRİT
SGAV	TU3	AT	3 (E)		VC1 VC2 AP6 AP7	CV24		50	1438	ALÜMİNYUM NİTRAT
SGAN	TU3	AT	2 (E)	V11		CV24		50	1439	AMONYUM DİKROMAT
		AT	2 (E)	V11	VC1 VC2 AP6 AP7	CV24	S23	50	1442	AMONYUM PERKlorat
SGAV	TU3	AT	3 (E)		VC1 VC2 AP6 AP7	CV24		50	1444	AMONYUM PERSÜLFAT
SGAN	TU3	AT	2 (E)	V11		CV24 CV28		56	1445	BARYUM Klorat, KATI
SGAN	TU3	AT	2 (E)	V11		CV24 CV28		56	1446	BARYUM NİTRAT
SGAN	TU3	AT	2 (E)	V11		CV24 CV28	S23	56	1447	BARYUM PERKlorat, KATI

UN No.	İsim ve tanım 3.1.2	Sınıf 2.2	Sınıflandırma Kodu 2.2	Ambalajlama grubu 2.1.1.3	Etiketler 5.2.2	Özel hükümler 3.3	Sınırlı ve istisnai miktarlar		Ambalajlama			Portatif tanklar ve yığın konteynerler	
							3.4	3.5.1.2	Ambalajlama talimatları 4.1.4	Özel ambalajlama hükümleri 4.1.4	Karışık ambalajlama hükümleri 4.1.10	Talimatlar 4.2.5.2 7.3.2	Özel hükümler 4.2.5.3
(1)	(2)	(3a)	(3b)	(4)	(5)	(6)	(7a)	(7b)	(8)	(9a)	(9b)	(10)	(11)
1448	BARYUM PERMANGANAT	5.1	OT2	II	5.1 +6.1		1 kg	E2	P002 IBC06		MP2	T3	TP33
1449	BARYUM PEROKSİT	5.1	OT2	II	5.1 +6.1		1 kg	E2	P002 IBC06		MP2	T3	TP33
1450	BROMATLAR, İNORGANİK, B.B.B.	5.1	O2	II	5.1	274 350	1 kg	E2	P002 IBC08	B4	MP2	T3	TP33
1451	SEZYUM NİTRAT	5.1	O2	III	5.1		5 kg	E1	P002 IBC08 LP02 R001	B3	MP10	T1	TP33
1452	KALSİYUM KLORAT	5.1	O2	II	5.1		1 kg	E2	P002 IBC08	B4	MP2	T3	TP33
1453	KALSİYUM KLORİT	5.1	O2	II	5.1		1 kg	E2	P002 IBC08	B4	MP2	T3	TP33
1454	KALSİYUM NİTRAT	5.1	O2	III	5.1	208	5 kg	E1	P002 IBC08 LP02 R001	B3	MP10	T1 BK1 BK2	TP33
1455	KALSİYUM PERKLORAT	5.1	O2	II	5.1		1 kg	E2	P002 IBC06		MP2	T3	TP33
1456	KALSİYUM PERMANGANAT	5.1	O2	II	5.1		1 kg	E2	P002 IBC06		MP2	T3	TP33
1457	KALSİYUM PEROKSİT	5.1	O2	II	5.1		1 kg	E2	P002 IBC06		MP2	T3	TP33
1458	KLORAT VE BORAT KARIŞIMI	5.1	O2	II	5.1		1 kg	E2	P002 IBC08	B4	MP2	T3	TP33
1458	KLORAT VE BORAT KARIŞIMI	5.1	O2	III	5.1		5 kg	E1	P002 IBC08 LP02 R001	B3	MP2	T1	TP33
1459	KLORAT VE MAGNEZYUM KLORÜR KARIŞIMI, KATI	5.1	O2	II	5.1		1 kg	E2	P002 IBC08	B4	MP2	T3	TP33
1459	KLORAT VE MAGNEZYUM KLORÜR KARIŞIMI, KATI	5.1	O2	III	5.1		5 kg	E1	P002 IBC08 LP02 R001	B3	MP2	T1	TP33
1461	KLORATLAR, İNORGANİK, B.B.B.	5.1	O2	II	5.1	274 351	1 kg	E2	P002 IBC06		MP2	T3	TP33
1462	KLORİTLER, İNORGANİK, B.B.B.	5.1	O2	II	5.1	274 352 509	1 kg	E2	P002 IBC06		MP2	T3	TP33
1463	KROM TRIOKSİT, SUSUZ	5.1	OTC	II	5.1 +6.1	510	1 kg	E2	P002 IBC08	B4	MP2	T3	TP33
1465	DİDİMİYUM NİTRAT	5.1	O2	III	5.1		5 kg	E1	P002 IBC08 LP02 R001	B3	MP10	T1	TP33
1466	DEMİR (III) NİTRAT	5.1	O2	III	5.1		5 kg	E1	P002 IBC08 LP02 R001	B3	MP10	T1	TP33
1467	GUANİDİN NİTRAT	5.1	O2	III	5.1		5 kg	E1	P002 IBC08 LP02 R001	B3	MP10	T1	TP33
1469	KURŞUN NİTRAT	5.1	OT2	II	5.1 +6.1		1 kg	E2	P002 IBC08	B4	MP2	T3	TP33
1470	KURŞUN PERKLORAT, KATI	5.1	OT2	II	5.1 +6.1		1 kg	E2	P002 IBC06		MP2	T3	TP33
1471	LİTYUM HİPOKLORİT, KURU veya LİTYUM HİPOKLORİT KARIŞIMI	5.1	O2	II	5.1		1 kg	E2	P002 IBC08	B4	MP10		
1471	LİTYUM HİPOKLORİT, KURU veya LİTYUM HİPOKLORİT KARIŞIMI	5.1	O2	III	5.1		5 kg	E1	P002 IBC08 LP02 R001	B3	MP10	T1	TP33
1472	LİTYUM PEROKSİT	5.1	O2	II	5.1		1 kg	E2	P002 IBC06		MP2	T3	TP33
1473	MAGNEZYUM BROMAT	5.1	O2	II	5.1		1 kg	E2	P002 IBC08	B4	MP2	T3	TP33

ADR tankı		Tank taşıması için araç	Taşıma kategorisi (Tünel sınırlamal arı kodu) 1.1.3.6 (8.6)	Taşıma için özel hükümler				Tehlike tanımlama No.	UN No.	İsim ve tanım 3.1.2
Tank kodu	Özel hükümler			Ambalajlar	Dökme	Yükleme, boşaltma ve elleçleme	Operasyon			
4.3	4.3.5, 6.8.4	9.1.1.2	1.1.3.6 (8.6)	7.2.4	7.3.3	7.5.11	8.5	5.3.2.3		
(12)	(13)	(14)	(15)	(16)	(17)	(18)	(19)	(20)	(1)	(2)
SGAN	TU3	AT	2 (E)	V11		CV24 CV28		56	1448	BARYUM PERMANGANAT
SGAN	TU3	AT	2 (E)	V11		CV24 CV28		56	1449	BARYUM PEROKSİT
SGAV	TU3	AT	2 (E)	V11	VC1 VC2 AP6 AP7	CV24		50	1450	BROMATLAR, İNORGANİK, B.B.B.
SGAV	TU3	AT	3 (E)		VC1 VC2 AP6 AP7	CV24		50	1451	SEZYUM NİTRAT
SGAV	TU3	AT	2 (E)	V11	VC1 VC2 AP6 AP7	CV24		50	1452	KALSİYUM Klorat
SGAN	TU3	AT	2 (E)	V11		CV24		50	1453	KALSİYUM Klorit
SGAV	TU3	AT	3 (E)		VC1 VC2 AP6 AP7	CV24		50	1454	KALSİYUM Nitrat
SGAV	TU3	AT	2 (E)	V11	VC1 VC2 AP6 AP7	CV24	S23	50	1455	KALSİYUM PERKlorat
SGAN	TU3	AT	2 (E)	V11		CV24		50	1456	KALSİYUM PERMANGANAT
SGAN	TU3	AT	2 (E)	V11		CV24		50	1457	KALSİYUM PEROKSİT
SGAV	TU3	AT	2 (E)	V11	VC1 VC2 AP6 AP7	CV24		50	1458	Klorat ve Borat Karışımı
SGAV	TU3	AT	3 (E)		VC1 VC2 AP6 AP7	CV24		50	1458	Klorat ve Borat Karışımı
SGAV	TU3	AT	2 (E)	V11	VC1 VC2 AP6 AP7	CV24		50	1459	Klorat ve Magnezyum Klorür Karışımı, Kati
SGAV	TU3	AT	3 (E)		VC1 VC2 AP6 AP7	CV24		50	1459	Klorat ve Magnezyum Klorür Karışımı, Kati
SGAV	TU3	AT	2 (E)	V11	VC1 VC2 AP6 AP7	CV24		50	1461	Kloratlar, İnorganik, B.B.B.
SGAN	TU3	AT	2 (E)	V11		CV24		50	1462	Kloritler, İnorganik, B.B.B.
SGAN	TU3	AT	2 (E)	V11		CV24 CV28		568	1463	Krom Trioksit, Susuz
SGAV	TU3	AT	3 (E)		VC1 VC2 AP6 AP7	CV24		50	1465	DİDİMİYUM NİTRAT
SGAV	TU3	AT	3 (E)		VC1 VC2 AP6 AP7	CV24		50	1466	DEMİR (III) NİTRAT
SGAV	TU3	AT	3 (E)		VC1 VC2 AP6 AP7	CV24		50	1467	GUANİDİN NİTRAT
SGAN	TU3	AT	2 (E)	V11		CV24 CV28		56	1469	KURŞUN NİTRAT
SGAN	TU3	AT	2 (E)	V11		CV24 CV28	S23	56	1470	KURŞUN PERKlorat, Kati
SGAN	TU3	AT	2 (E)	V11		CV24		50	1471	LİTYUM HİPOKlorit, Kuru veya LİTYUM HİPOKlorit Karışımı
SGAV	TU3	AT	3 (E)			CV24		50	1471	LİTYUM HİPOKlorit, Kuru veya LİTYUM HİPOKlorit Karışımı
SGAN	TU3	AT	2 (E)	V11		CV24		50	1472	LİTYUM PEROKSİT
SGAV	TU3	AT	2 (E)	V11	VC1 VC2 AP6 AP7	CV24		50	1473	MAGNEZYUM BROMAT

UN No.	İsim ve tanım 3.1.2	Sınıf 2.2	Sınıflandırma Kodu 2.2	Ambalajlama grubu 2.1.1.3	Etiketler 5.2.2	Özel hükümler 3.3	Sınırlı ve istisnai miktarlar		Ambalajlama			Portatif tanklar ve yığın konteynerler	
							3.4	3.5.1.2	Ambalajlama talimatları 4.1.4	Özel ambalajlama hükümleri 4.1.4	Karışık ambalajlama hükümleri 4.1.10	Talimatlar 4.2.5.2 7.3.2	Özel hükümler 4.2.5.3
(1)	(2)	(3a)	(3b)	(4)	(5)	(6)	(7a)	(7b)	(8)	(9a)	(9b)	(10)	(11)
1474	MAGNEZYUM NİTRAT	5.1	O2	III	5.1	332	5 kg	E1	P002 IBC08 LP02 R001	B3	MP10	T1 BK1 BK2	TP33
1475	MAGNEZYUM PERKlorat	5.1	O2	II	5.1		1 kg	E2	P002 IBC06		MP2	T3	TP33
1476	MAGNEZYUM PEROKSİT	5.1	O2	II	5.1		1 kg	E2	P002 IBC06		MP2	T3	TP33
1477	NİTRATLAR, İNORGANİK, B.B.B.	5.1	O2	II	5.1	511	1 kg	E2	P002 IBC08	B4	MP10	T3	TP33
1477	NİTRATLAR, İNORGANİK, B.B.B.	5.1	O2	III	5.1	511	5 kg	E1	P002 IBC08 LP02 R001	B3	MP10	T1	TP33
1479	YÜKSELTGEN KATI, B.B.B.	5.1	O2	I	5.1	274	0	E0	P503 IBC05		MP2		
1479	YÜKSELTGEN KATI, B.B.B.	5.1	O2	II	5.1	274	1 kg	E2	P002 IBC08	B4	MP2	T3	TP33
1479	YÜKSELTGEN KATI, B.B.B.	5.1	O2	III	5.1	274	5 kg	E1	P002 IBC08 LP02 R001	B3	MP2	T1	TP33
1481	PERKlorATLAR, İNORGANİK, B.B.B.	5.1	O2	II	5.1		1 kg	E2	P002 IBC06		MP2	T3	TP33
1481	PERKlorATLAR, İNORGANİK, B.B.B.	5.1	O2	III	5.1		5 kg	E1	P002 IBC08 LP02 R001	B3	MP2	T1	TP33
1482	PERMANGANATLA R, İNORGANİK,	5.1	O2	II	5.1	274 353	1 kg	E2	P002 IBC06		MP2	T3	TP33
1482	PERMANGANATLA R, İNORGANİK, B.B.B.	5.1	O2	III	5.1	274 353	5 kg	E1	P002 IBC08 LP02 R001	B3	MP2	T1	TP33
1483	PEROKSİTLER, İNORGANİK, B.B.B.	5.1	O2	II	5.1		1 kg	E2	P002 IBC06		MP2	T3	TP33
1483	PEROKSİTLER, İNORGANİK, B.B.B.	5.1	O2	III	5.1		5 kg	E1	P002 IBC08 LP02 R001	B3	MP2	T1	TP33
1484	POTASYUM BROMAT	5.1	O2	II	5.1		1 kg	E2	P002 IBC08	B4	MP2	T3	TP33
1485	POTASYUM KlorAT	5.1	O2	II	5.1		1 kg	E2	P002 IBC08	B4	MP2	T3	TP33
1486	POTASYUM NİTRAT	5.1	O2	III	5.1		5 kg	E1	P002 IBC08 LP02 R001	B3	MP10	T1 BK1 BK2	TP33
1487	POTASYUM NİTRAT VE SODYUM NİTRİT KARIŞIMI	5.1	O2	II	5.1	607	1 kg	E2	P002 IBC08	B4	MP10	T3	TP33
1488	POTASYUM NİTRİT	5.1	O2	II	5.1		1 kg	E2	P002 IBC08	B4	MP10	T3	TP33
1489	POTASYUM PERKlorAT	5.1	O2	II	5.1		1 kg	E2	P002 IBC06		MP2	T3	TP33
1490	POTASYUM PERMANGANAT	5.1	O2	II	5.1		1 kg	E2	P002 IBC08	B4	MP2	T3	TP33
1491	POTASYUM PEROKSİT	5.1	O2	I	5.1		0	E0	P503 IBC06		MP2		
1492	POTASYUM PERSÜLFAT	5.1	O2	III	5.1		5 kg	E1	P002 IBC08 LP02 R001	B3	MP10	T1	TP33
1493	GÜMÜŞ NİTRAT	5.1	O2	II	5.1		1 kg	E2	P002 IBC08	B4	MP10	T3	TP33
1494	SODYUM BROMAT	5.1	O2	II	5.1		1 kg	E2	P002 IBC08	B4	MP2	T3	TP33
1495	SODYUM KlorAT	5.1	O2	II	5.1		1 kg	E2	P002 IBC08	B4	MP2	T3 BK1 BK2	TP33
1496	SODYUM KlorİT	5.1	O2	II	5.1		1 kg	E2	P002 IBC08	B4	MP2	T3	TP33

ADR tankı		Tank taşıması için araç	Taşıma kategorisi (Tünel sınırlamal arı kodu) 1.1.3.6 (8.6)	Taşıma için özel hükümler				Tehlike tanımlama No.	UN No.	İsim ve tanım 3.1.2
Tank kodu	Özel hükümler			Ambalajlar	Dökme	Yükleme, boşaltma ve elleçleme	Operasyon			
4.3	4.3.5, 6.8.4	9.1.1.2		7.2.4	7.3.3	7.5.11	8.5	5.3.2.3		
(12)	(13)	(14)	(15)	(16)	(17)	(18)	(19)	(20)	(1)	(2)
SGAV	TU3	AT	3 (E)		VC1 VC2 AP6 AP7	CV24		50	1474	MAGNEZYUM NİTRAT
SGAV	TU3	AT	2 (E)	V11	VC1 VC2 AP6 AP7	CV24	S23	50	1475	MAGNEZYUM PERKlorat
SGAN	TU3	AT	2 (E)	V11		CV24		50	1476	MAGNEZYUM PEROKSİT
SGAN	TU3	AT	2 (E)	V11		CV24		50	1477	NİTRATLAR, İNORGANİK, B.B.B.
SGAV	TU3	AT	3 (E)		VC1 VC2 AP6 AP7	CV24		50	1477	NİTRATLAR, İNORGANİK, B.B.B.
			1 (E)	V10		CV24	S20		1479	YÜKSELTGEN KATI, B.B.B.
SGAN	TU3	AT	2 (E)	V11		CV24		50	1479	YÜKSELTGEN KATI, B.B.B.
SGAN	TU3	AT	3 (E)			CV24		50	1479	YÜKSELTGEN KATI, B.B.B.
SGAV	TU3	AT	2 (E)	V11	VC1 VC2 AP6 AP7	CV24	S23	50	1481	PERKloratLAR, İNORGANİK, B.B.B.
SGAV	TU3	AT	3 (E)		VC1 VC2 AP6 AP7	CV24	S23	50	1481	PERKloratLAR, İNORGANİK, B.B.B.
SGAN	TU3	AT	2 (E)	V11		CV24		50	1482	PERMANGANATLAR, İNORGANİK,
SGAN	TU3	AT	3 (E)			CV24		50	1482	PERMANGANATLAR, İNORGANİK, B.B.B.
SGAN	TU3	AT	2 (E)	V11		CV24		50	1483	PEROKSİTLER, İNORGANİK, B.B.B.
SGAN	TU3	AT	3 (E)			CV24		50	1483	PEROKSİTLER, İNORGANİK, B.B.B.
SGAV	TU3	AT	2 (E)	V11	VC1 VC2 AP6 AP7	CV24		50	1484	POTASYUM BROMAT
SGAV	TU3	AT	2 (E)	V11	VC1 VC2 AP6 AP7	CV24		50	1485	POTASYUM Klorat
SGAV	TU3	AT	3 (E)		VC1 VC2 AP6 AP7	CV24		50	1486	POTASYUM NİTRAT
SGAV	TU3	AT	2 (E)	V11	VC1 VC2 AP6 AP7	CV24		50	1487	POTASYUM NİTRAT VE SODYUM NİTRİT KARIŞIMI
SGAV	TU3	AT	2 (E)	V11	VC1 VC2 AP6 AP7	CV24		50	1488	POTASYUM NİTRİT
SGAV	TU3	AT	2 (E)	V11	VC1 VC2 AP6 AP7	CV24	S23	50	1489	POTASYUM PERKlorat
SGAN	TU3	AT	2 (E)	V11		CV24		50	1490	POTASYUM PERMANGANAT
			1 (E)	V10		CV24	S20		1491	POTASYUM PEROKSİT
SGAV	TU3	AT	3 (E)		VC1 VC2 AP6 AP7	CV24		50	1492	POTASYUM PERSÜLFAT
SGAV	TU3	AT	2 (E)	V11	VC1 VC2 AP6 AP7	CV24		50	1493	GÜMÜŞ NİTRAT
SGAV	TU3	AT	2 (E)	V11	VC1 VC2 AP6 AP7	CV24		50	1494	SODYUM BROMAT
SGAV	TU3	AT	2 (E)	V11	VC1 VC2 AP6 AP7	CV24		50	1495	SODYUM Klorat
SGAN	TU3	AT	2 (E)	V11		CV24		50	1496	SODYUM KlorİT

UN No.	İsim ve tanım 3.1.2	Sınıf 2.2	Sınıflandırma Kodu 2.2	Ambalajlama grubu 2.1.1.3	Etiketler 5.2.2	Özel hükümler 3.3	Sınırlı ve istisnai miktarlar		Ambalajlama			Portatif tanklar ve yığın konteynerler	
							3.4	3.5.1.2	Ambalajlama talimatları 4.1.4	Özel ambalajlama hükümleri 4.1.4	Karışık ambalajlama hükümleri 4.1.10	Talimatlar 4.2.5.2 7.3.2	Özel hükümler 4.2.5.3
(1)	(2)	(3a)	(3b)	(4)	(5)	(6)	(7a)	(7b)	(8)	(9a)	(9b)	(10)	(11)
1498	SODYUM NİTRAT	5.1	O2	III	5.1		5 kg	E1	P002 IBC08 LP02 R001	B3	MP10	T1 BK1 BK2	TP33
1499	POTASYUM NİTRAT VE SODYUM NİTRAT KARIŞIMI	5.1	O2	III	5.1		5 kg	E1	P002 IBC08 LP02 R001	B3	MP10	T1 BK1 BK2	TP33
1500	SODYUM NİTRİT	5.1	OT2	III	5.1 +6.1		5 kg	E1	P002 IBC08 R001	B3	MP10	T1	TP33
1502	SODYUM PERKlorAT	5.1	O2	II	5.1		1 kg	E2	P002 IBC06		MP2	T3	TP33
1503	SODYUM PERMANGANAT	5.1	O2	II	5.1		1 kg	E2	P002 IBC06		MP2	T3	TP33
1504	SODYUM PEROKSİT	5.1	O2	I	5.1		0	E0	P503 IBC05		MP2		
1505	SODYUM PERSÜLFAT	5.1	O2	III	5.1		5 kg	E1	P002 IBC08 LP02 R001	B3	MP10	T1	TP33
1506	STRONTİUM KLORAT	5.1	O2	II	5.1		1 kg	E2	P002 IBC08	B4	MP2	T3	TP33
1507	STRONTİUM NİTRAT	5.1	O2	III	5.1		5 kg	E1	P002 IBC08 LP02 R001	B3	MP10	T1	TP33
1508	STRONTİUM PERKlorAT	5.1	O2	II	5.1		1 kg	E2	P002 IBC06		MP2	T3	TP33
1509	STRONTİUM PEROKSİT	5.1	O2	II	5.1		1 kg	E2	P002 IBC06		MP2	T3	TP33
1510	TETRAİNİTROMETAN	6.1	TO1	I	6.1 +5.1	354 609	0	E0	P602		MP8 MP17		
1511	ÜRE HİDROJEN PEROKSİT	5.1	OC2	III	5.1 +8		5 kg	E1	P002 IBC08 R001	B3	MP2	T1	TP33
1512	ÇİNKO AMONYUM NİTRİT	5.1	O2	II	5.1		1 kg	E2	P002 IBC08	B4	MP10	T3	TP33
1513	ÇİNKO KLORAT	5.1	O2	II	5.1		1 kg	E2	P002 IBC08	B4	MP2	T3	TP33
1514	ÇİNKO NİTRAT	5.1	O2	II	5.1		1 kg	E2	P002 IBC08	B4	MP10	T3	TP33
1515	ÇİNKO PERMANGANAT	5.1	O2	II	5.1		1 kg	E2	P002 IBC06		MP2	T3	TP33
1516	ÇİNKO PEROKSİT	5.1	O2	II	5.1		1 kg	E2	P002 IBC06		MP2	T3	TP33
1517	ZİRKONYUM PİKRAMAT, İSLATILMIŞ ütlece %20'den az olmayan su ile	4.1	D	I	4.1		0	E0	P406	PP26	MP2		
1541	ASETON SİYANOİDRİN, KARARLILAŞTIRILMIŞ	6.1	T1	I	6.1	354	0	E0	P602		MP8 MP17	T20	TP2 TP37
1544	ALKALOİTLER, KATI, B.B.B. veya ALKALOİT TUZLARI, KATI, B.B.B.	6.1	T2	I	6.1	43 274	0	E5	P002 IBC07		MP18	T6	TP33
1544	ALKALOİTLER, KATI, B.B.B. veya ALKALOİT TUZLARI, KATI, B.B.B.	6.1	T2	II	6.1	43 274	500 g	E4	P002 IBC08	B4	MP10	T3	TP33
1544	ALKALOİTLER, KATI, B.B.B. veya ALKALOİT TUZLARI, KATI, B.B.B.	6.1	T2	III	6.1	43 274	5 kg	E1	P002 IBC08 LP02 R001	B3	MP10	T1	TP33
1545	ALİL İZOTİYOSİYANAT, KARARLILAŞTIRILMIŞ	6.1	TF1	II	6.1 +3		100 ml	E0	P001 IBC02		MP15	T7	TP2
1546	AMONYUM ARSENAT	6.1	T5	II	6.1		500 g	E4	P002 IBC08	B4	MP10	T3	TP33
1547	ANİLİN	6.1	T1	II	6.1	279	100 ml	E4	P001 IBC02		MP15	T7	TP2

ADR tankı		Tank taşınması için araç	Taşıma kategorisi (Tünel sınırlamal arı kodu) 1.1.3.6 (8.6)	Taşıma için özel hükümler				Tehlike tanımlama No.	UN No.	İsim ve tanım
Tank kodu	Özel hükümler			Ambalajlar	Dökme	Yükleme, boşaltma ve elleçleme	Operasyon			
4.3	4.3.5, 6.8.4	9.1.1.2	1.1.3.6 (8.6)	7.2.4	7.3.3	7.5.11	8.5	5.3.2.3	3.1.2	
(12)	(13)	(14)	(15)	(16)	(17)	(18)	(19)	(20)	(1)	(2)
SGAV	TU3	AT	3 (E)		VC1 VC2 AP6 AP7	CV24		50	1498	SODYUM NİTRAT
SGAV	TU3	AT	3 (E)		VC1 VC2 AP6 AP7	CV24		50	1499	POTASYUM NİTRAT VE SODYUM NİTRAT KARIŞIMI
SGAN	TU3	AT	3 (E)			CV24 CV28		56	1500	SODYUM NİTRİT
SGAV	TU3	AT	2 (E)	V11	VC1 VC2 AP6 AP7	CV24	S23	50	1502	SODYUM PERKLOMAT
SGAN	TU3	AT	2 (E)	V11		CV24		50	1503	SODYUM PERMANGANAT
			1 (E)	V10		CV24	S20		1504	SODYUM PEROKSİT
SGAV	TU3	AT	3 (E)		VC1 VC2 AP6 AP7	CV24		50	1505	SODYUM PERSÜLFAT
SGAV	TU3	AT	2 (E)	V11	VC1 VC2 AP6 AP7	CV24		50	1506	STRONTİUM KLORAT
SGAV	TU3	AT	3 (E)		VC1 VC2 AP6 AP7	CV24		50	1507	STRONTİUM NİTRAT
SGAV	TU3	AT	2 (E)	V11	VC1 VC2 AP6 AP7	CV24	S23	50	1508	STRONTİUM PERKLOMAT
SGAN	TU3	AT	2 (E)	V11		CV24		50	1509	STRONTİUM PEROKSİT
L10CH	TU14 TU15 TE19 TE21	AT	1 (B/D)			CV1 CV13 CV28	S9 S14	665	1510	TETRANİTROMETAN
SGAN	TU3	AT	3 (E)			CV24		58	1511	ÜRE HİDROJEN PEROKSİT
SGAN	TU3	AT	2 (E)	V11		CV24		50	1512	ÇİNKO AMONYUM NİTRİT
SGAV	TU3	AT	2 (E)	V11	VC1 VC2 AP6 AP7	CV24		50	1513	ÇİNKO KLORAT
SGAN	TU3	AT	2 (E)	V11		CV24		50	1514	ÇİNKO NİTRAT
SGAN	TU3	AT	2 (E)	V11		CV24		50	1515	ÇİNKO PERMANGANAT
SGAN	TU3	AT	2 (E)	V11		CV24		50	1516	ÇİNKO PEROKSİT
			1 (B)				S14		1517	ZİRKONYUM PİKRAMAT, İSLATILMIŞ kütlece %20'den az olmayan su ile
L10CH	TU14 TU15 TE19 TE21	AT	1 (C/D)			CV1 CV13 CV28	S9 S14	669	1541	ASETON SİYANOİDRİN, KARARLILAŞTIRILMIŞ
S10AH	TU15 TE19	AT	1 (C/E)	V10		CV1 CV13 CV28	S9 S14	66	1544	ALKALOİTLER, KATI, B.B.B. veya ALKALOİT TUZLARI, KATI, B.B.B.
SGAH L4BH	TU15 TE19	AT	2 (D/E)	V11		CV13 CV28	S9 S19	60	1544	ALKALOİTLER, KATI, B.B.B. veya ALKALOİT TUZLARI, KATI, B.B.B.
SGAH L4BH	TU15 TE19	AT	2 (E)		VC1 VC2 AP7	CV13 CV28	S9	60	1544	ALKALOİTLER, KATI, B.B.B. veya ALKALOİT TUZLARI, KATI, B.B.B.
L4BH	TU15 TE19	FL	2 (D/E)			CV13 CV28	S2 S9 S19	639	1545	ALİL İZOTİYOSİYANAT, KARARLILAŞTIRILMIŞ
SGAH	TU15 TE19	AT	2 (D/E)	V11		CV13 CV28	S9 S19	60	1546	AMONYUM ARSENAT
L4BH	TU15 TE19	AT	2 (D/E)			CV13 CV28	S9 S19	60	1547	ANİLİN



UN No.	İsim ve tanım 3.1.2	Sınıf 2.2	Sınıflandırma Kodu 2.2	Ambalajlama grubu 2.1.1.3	Etiketler 5.2.2	Özel hükümler 3.3	Sınırlı ve istisnai miktarlar		Ambalajlama			Portatif tanklar ve yığın konteynerler	
							3.4	3.5.1.2	Ambalajlama talimatları 4.1.4	Özel ambalajlama hükümleri 4.1.4	Karışık ambalajlama hükümleri 4.1.10	Talimatlar 4.2.5.2 7.3.2	Özel hükümler 4.2.5.3
(1)	(2)	(3a)	(3b)	(4)	(5)	(6)	(7a)	(7b)	(8)	(9a)	(9b)	(10)	(11)
1548	ANİLİN HİDROKLORÜR	6.1	T2	III	6.1		5 kg	E1	P002 IBC08 LP02 R001	B3	MP10	T1	TP33
1549	ANTİMON BİLEŞİĞİ, İNORGANİK, KATI, B.B.B.	6.1	T5	III	6.1	45 274 512	5 kg	E1	P002 IBC08 LP02 R001	B3	MP10	T1	TP33
1550	ANTİMON LAKTAT	6.1	T5	III	6.1		5 kg	E1	P002 IBC08 LP02 R001	B3	MP10	T1	TP33
1551	ANTİMON POTASYUM TARTARAT	6.1	T5	III	6.1		5 kg	E1	P002 IBC08 LP02 R001	B3	MP10	T1	TP33
1553	ARSENİK ASİT, SIVI	6.1	T4	I	6.1		0	E5	P001		MP8 MP17	T20	TP2 TP7
1554	ARSENİK ASİT, KATI	6.1	T5	II	6.1		500 g	E4	P002 IBC08	B4	MP10	T3	TP33
1555	ARSENİK BROMÜR	6.1	T5	II	6.1		500 g	E4	P002 IBC08	B4	MP10	T3	TP33
1556	ARSENİK BİLEŞİĞİ, SIVI, B.B.B., inorganik, Arsenatlar, b.b.b., Arsenitler, b.b.b. ve Arsenik sülfidler, b.b.b. dahil	6.1	T4	I	6.1	43 274	0	E5	P001		MP8 MP17	T14	TP2 TP27
1556	ARSENİK BİLEŞİĞİ, SIVI, B.B.B., inorganik, Arsenatlar, b.b.b., Arsenitler, b.b.b. ve Arsenik sülfidler, b.b.b. dahil	6.1	T4	II	6.1	43 274	100 ml	E4	P001 IBC02		MP15	T11	TP2 TP27
1556	ARSENİK BİLEŞİĞİ, SIVI, B.B.B., inorganik, Arsenatlar, b.b.b., Arsenitler, b.b.b. ve Arsenik sülfidler, b.b.b. dahil	6.1	T4	III	6.1	43 274	5 L	E1	P001 IBC03 LP01 R001		MP19	T7	TP2 TP28
1557	ARSENİK BİLEŞİĞİ, KATI, B.B.B., inorganik, Arsenatlar, b.b.b., Arsenitler, b.b.b. ve Arsenik sülfidler, b.b.b. dahil	6.1	T5	I	6.1	43 274	0	E5	P002 IBC07		MP18	T6	TP33
1557	ARSENİK BİLEŞİĞİ, KATI, B.B.B., inorganik, Arsenatlar, b.b.b., Arsenitler, b.b.b. ve Arsenik sülfidler, b.b.b. dahil	6.1	T5	II	6.1	43 274	500 g	E4	P002 IBC08	B4	MP10	T3	TP33
1557	ARSENİK BİLEŞİĞİ, KATI, B.B.B., inorganik, Arsenatlar, b.b.b., Arsenitler, b.b.b. ve Arsenik sülfidler, b.b.b. dahil	6.1	T5	III	6.1	43 274	5 kg	E1	P002 IBC08 LP02 R001	B3	MP10	T1	TP33
1558	ARSENİK	6.1	T5	II	6.1		500 g	E4	P002 IBC08	B4	MP10	T3	TP33
1559	ARSENİK PENTOKSİT	6.1	T5	II	6.1		500 g	E4	P002 IBC08	B4	MP10	T3	TP33
1560	ARSENİK TRIKLORÜR	6.1	T4	I	6.1		0	E0	P602		MP8 MP17	T14	TP2
1561	ARSENİK TRİOKSİT	6.1	T5	II	6.1		500 g	E4	P002 IBC08	B4	MP10	T3	TP33
1562	ARSENİKAL TOZ	6.1	T5	II	6.1		500 g	E4	P002 IBC08	B4	MP10	T3	TP33
1564	BARYUM BİLEŞİĞİ, B.B.B.	6.1	T5	II	6.1	177 274 513 587	500 g	E4	P002 IBC08	B4	MP10	T3	TP33
1564	BARYUM BİLEŞİĞİ, B.B.B.	6.1	T5	III	6.1	177 274 513 587	5 kg	E1	P002 IBC08 LP02 R001	B3	MP10	T1	TP33

ADR tankı		Tank taşınması için araç	Taşıma kategorisi (Tünel sınırlamal arı kodu) 1.1.3.6 (8.6)	Taşıma için özel hükümler				Tehlike tanımlama No.	UN No.	İsim ve tanım 3.1.2
Tank kodu	Özel hükümler			Ambalajlar	Dökme	Yükleme, boşaltma ve elleçleme	Operasyon			
4.3	4.3.5, 6.8.4	9.1.1.2	1.1.3.6 (8.6)	7.2.4	7.3.3	7.5.11	8.5	5.3.2.3		
(12)	(13)	(14)	(15)	(16)	(17)	(18)	(19)	(20)	(1)	(2)
SGAH	TU15 TE19	AT	2 (E)		VC1 VC2 AP7	CV13 CV28	S9	60	1548	ANİLİN HİDROKLORÜR
SGAH L4BH	TU15 TE19	AT	2 (E)		VC1 VC2 AP7	CV13 CV28	S9	60	1549	ANTİMON BİLEŞİĞİ, İNORGANİK, KATI, B.B.B.
SGAH L4BH	TU15 TE19	AT	2 (E)		VC1 VC2 AP7	CV13 CV28	S9	60	1550	ANTİMON LAKTAT
SGAH L4BH	TU15 TE19	AT	2 (E)		VC1 VC2 AP7	CV13 CV28	S9	60	1551	ANTİMON POTASYUM TARTARAT
L10CH	TU14 TU15 TE19 TE21	AT	1 (C/E)			CV1 CV13 CV28	S9 S14	66	1553	ARSENİK ASİT, SIVI
SGAH L4BH	TU15 TE19	AT	2 (D/E)	V11		CV13 CV28	S9 S19	60	1554	ARSENİK ASİT, KATI
SGAH L4BH	TU15 TE19	AT	2 (D/E)	V11		CV13 CV28	S9 S19	60	1555	ARSENİK BROMÜR
L10CH	TU14 TU15 TE19 TE21	AT	1 (C/E)			CV1 CV13 CV28	S9 S14	66	1556	ARSENİK BİLEŞİĞİ, SIVI, B.B.B., inorganik, Arsenatlar, b.b.b., Arsenitler, b.b.b. ve Arsenik sülfürler, b.b.b. dahil
L4BH	TU15 TE19	AT	2 (D/E)			CV13 CV28	S9 S19	60	1556	ARSENİK BİLEŞİĞİ, SIVI, B.B.B., inorganik, Arsenatlar, b.b.b., Arsenitler, b.b.b. ve Arsenik sülfürler, b.b.b. dahil
L4BH	TU15 TE19	AT	2 (E)	V12		CV13 CV28	S9	60	1556	ARSENİK BİLEŞİĞİ, SIVI, B.B.B., inorganik, Arsenatlar, b.b.b., Arsenitler, b.b.b. ve Arsenik sülfürler dahil, b.b.b.
S10AH L10CH	TU15 TE19	AT	1 (C/E)	V10		CV1 CV13 CV28	S9 S14	66	1557	ARSENİK BİLEŞİĞİ, KATI, B.B.B., inorganik, Arsenatlar, b.b.b., Arsenitler, b.b.b. ve Arsenik sülfürler, b.b.b. dahil
SGAH L4BH	TU15 TE19	AT	2 (D/E)	V11		CV13 CV28	S9 S19	60	1557	ARSENİK BİLEŞİĞİ, KATI, B.B.B., inorganik, Arsenatlar, b.b.b., Arsenitler, b.b.b. ve Arsenik sülfürler, b.b.b. dahil
SGAH L4BH	TU15 TE19	AT	2 (E)		VC1 VC2 AP7	CV13 CV28	S9	60	1557	ARSENİK BİLEŞİĞİ, KATI, B.B.B., inorganik, Arsenatlar, b.b.b., Arsenitler, b.b.b. ve Arsenik sülfürler, b.b.b. dahil
SGAH	TU15 TE19	AT	2 (D/E)	V11		CV13 CV28	S9 S19	60	1558	ARSENİK
SGAH	TU15 TE19	AT	2 (D/E)	V11		CV13 CV28	S9 S19	60	1559	ARSENİK PENTOKSİT
L10CH	TU14 TU15 TE19 TE21	AT	1 (C/E)			CV1 CV13 CV28	S9 S14	66	1560	ARSENİK TRİKLORÜR
SGAH	TU15 TE19	AT	2 (D/E)	V11		CV13 CV28	S9 S19	60	1561	ARSENİK TRİOKSİT
SGAH	TU15 TE19	AT	2 (D/E)	V11		CV13 CV28	S9 S19	60	1562	ARSENİKAL TOZ
SGAH L4BH	TU15 TE19	AT	2 (D/E)	V11		CV13 CV28	S9 S19	60	1564	BARYUM BİLEŞİĞİ, B.B.B.
SGAH L4BH	TU15 TE19	AT	2 (E)		VC1 VC2 AP7	CV13 CV28	S9	60	1564	BARYUM BİLEŞİĞİ, B.B.B.

UN No.	İsim ve tanım 3.1.2	Sınıf 2.2	Sınıflandırma Kodu 2.2	Ambalajlama grubu 2.1.1.3	Etiketler 5.2.2	Özel hükümler 3.3	Sınırlı ve istisnai miktarlar		Ambalajlama			Portatif tanklar ve yığın konteynerler	
							3.4	3.5.1.2	Ambalajlama talimatları 4.1.4	Özel ambalajlama hükümleri 4.1.4	Karşık ambalajlama hükümleri 4.1.10	Talimatlar 4.2.5.2 7.3.2	Özel hükümler 4.2.5.3
(1)	(2)	(3a)	(3b)	(4)	(5)	(6)	(7a)	(7b)	(8)	(9a)	(9b)	(10)	(11)
1565	BARYUM SİYANÜR	6.1	T5	I	6.1		0	E5	P002 IBC07		MP18	T6	TP33
1566	BERİLYUM BİLEŞİĞİ, B.B.B.	6.1	T5	II	6.1	274 514	500 g	E4	P002 IBC08	B4	MP10	T3	TP33
1566	BERİLYUM BİLEŞİĞİ, B.B.B.	6.1	T5	III	6.1	274 514	5 kg	E1	P002 IBC08 LP02 R001	B3	MP10	T1	TP33
1567	BERİLYUM TOZU	6.1	TF3	II	6.1 +4.1		500 g	E4	P002 IBC08	B4	MP10	T3	TP33
1569	BROMOASETON	6.1	TF1	II	6.1 +3		0	E0	P602		MP15	T20	TP2
1570	BRUSİN	6.1	T2	I	6.1	43	0	E5	P002 IBC07		MP18	T6	TP33
1571	BARYUM AZİT, ISLATILMIŞ kütlece %50'den az olmayan	4.1	DT	I	4.1 +6.1	568	0	E0	P406		MP2		
1572	KAKODİLİK ASİT	6.1	T5	II	6.1		500 g	E4	P002 IBC08	B4	MP10	T3	TP33
1573	KALSİYUM ARSENAT	6.1	T5	II	6.1		500 g	E4	P002 IBC08	B4	MP10	T3	TP33
1574	KALSİYUM ARSENAT VE KALSİYUM ARSENİT KARIŞIMI, KATI	6.1	T5	II	6.1		500 g	E4	P002 IBC08	B4	MP10	T3	TP33
1575	KALSİYUM SİYANÜR	6.1	T5	I	6.1		0	E5	P002 IBC07		MP18	T6	TP33
1577	KLORODİNİTRO- BENZENLER, SIVI	6.1	T1	II	6.1	279	100 ml	E4	P001 IBC02		MP15	T7	TP2
1578	KLORONİTROBENZENLER, kati	6.1	T2	II	6.1	279	500 g	E4	P002 IBC08	B4	MP10	T3	TP33
1579	4-KLORO-o-TOLUDİN HİDROKLORÜR, KATI	6.1	T2	III	6.1		5 kg	E1	P002 IBC08 LP02 R001	B3	MP10	T1	TP33
1580	KLOROPİKRİN	6.1	T1	I	6.1	354	0	E0	P601		MP8 MP17	T22	TP2 TP37
1581	KLOROPİKRİN VE METİL BROMÜR KARIŞIMI %2'den fazla kloropikrin ile	2	2T		2.3		0	E0	P200		MP9	(M) T50	
1582	KLOROPİKRİN VE METİL KLORÜR KARIŞIMI	2	2T		2.3		0	E0	P200		MP9	(M) T50	
1583	KLOROPİKRİN KARIŞIMI, B.B.B.	6.1	T1	I	6.1	274 315 515	0	E0	P602		MP8 MP17		
1583	KLOROPİKRİN KARIŞIMI, B.B.B.	6.1	T1	II	6.1	274 515	100 ml	E0	P001 IBC02		MP15		
1583	KLOROPİKRİN KARIŞIMI, B.B.B.	6.1	T1	III	6.1	274 515	5 L	E0	P001 IBC03 LP01 R001		MP19		
1585	BAKİR ASETOARSENİT	6.1	T5	II	6.1		500 g	E4	P002 IBC08	B4	MP10	T3	TP33
1586	BAKİR ARSENİT	6.1	T5	II	6.1		500 g	E4	P002 IBC08	B4	MP10	T3	TP33
1587	BAKİR SİYANÜR	6.1	T5	II	6.1		500 g	E4	P002 IBC08	B4	MP10	T3	TP33
1588	SİYANÜRLER, İNORGANİK, KATI, B.B.B.	6.1	T5	I	6.1	47 274	0	E5	P002 IBC07		MP18	T6	TP33
1588	SİYANÜRLER, İNORGANİK, KATI,	6.1	T5	II	6.1	47 274	500 g	E4	P002 IBC08	B4	MP10	T3	TP33
1588	SİYANÜRLER, İNORGANİK, KATI, B.B.B.	6.1	T5	III	6.1	47 274	5 kg	E1	P002 IBC08 LP02 R001	B3	MP10	T1	TP33

ADR tankı		Tank taşınması için araç	Taşıma kategorisi (Tünel sınırlamal arı kodu) 1.1.3.6 (8.6)	Taşıma için özel hükümler				Tehlike tanımlama No.	UN No.	İsim ve tanım 3.1.2
Tank kodu	Özel hükümler			Ambalajlar	Dökme	Yükleme, boşaltma ve elleçleme	Operasyon			
4.3	4.3.5, 6.8.4	9.1.1.2	1.1.3.6 (8.6)	7.2.4	7.3.3	7.5.11	8.5	5.3.2.3		
(12)	(13)	(14)	(15)	(16)	(17)	(18)	(19)	(20)	(1)	(2)
S10AH	TU15 TE19	AT	1 (C/E)	V10		CV1 CV13 CV28	S9 S14	66	1565	BARYUM SİYANÜR
SGAH L4BH	TU15 TE19	AT	2 (D/E)	V11		CV13 CV28	S9 S19	60	1566	BERİLYUM BİLEŞİĞİ, B.B.B.
SGAH L4BH	TU15 TE19	AT	2 (E)		VC1 VC2 AP7	CV13 CV28	S9	60	1566	BERİLYUM BİLEŞİĞİ, B.B.B.
SGAH	TU15 TE19	AT	2 (D/E)	V11		CV13 CV28	S9 S19	64	1567	BERİLYUM TOZU
L4BH	TU15 TE19	FL	2 (D/E)			CV13 CV28	S2 S9 S19	63	1569	BROMOASETON
S10AH L10CH	TU14 TU15 TE19 TE21	AT	1 (C/E)	V10		CV1 CV13 CV28	S9 S14	66	1570	BRUSİN
			1 (B)			CV28	S14		1571	BARYUM AZİT, ISLATILMIŞ kütlece %50'den az olmayan su ile
SGAH	TU15 TE19	AT	2 (D/E)	V11		CV13 CV28	S9 S19	60	1572	KAKODİLİK ASİT
SGAH	TU15 TE19	AT	2 (D/E)	V11		CV13 CV28	S9 S19	60	1573	KALSİYUM ARSENAT
SGAH	TU15 TE19	AT	2 (D/E)	V11		CV13 CV28	S9 S19	60	1574	KALSİYUM ARSENAT VE KALSİYUM ARSENİT KARIŞIMI, KATI
S10AH	TU15 TE19	AT	1 (C/E)	V10		CV1 CV13 CV28	S9 S14	66	1575	KALSİYUM SİYANÜR
L4BH	TU15 TE19	AT	2 (D/E)			CV13 CV28	S9 S19	60	1577	KLORODİNİTRO-BENZENLER, SIVI
SGAH	TU15 TE19	AT	2 (D/E)	V11		CV13 CV28	S9 S19	60	1578	KLORONİTROBENZENLER, kati
SGAH L4BH	TU15 TE19	AT	2 (E)		VC1 VC2 AP7	CV13 CV28	S9	60	1579	4-KLORO-o-TOLUDİN HİDROKLORÜR, KATI
L15CH	TU14 TU15 TE19 TE21	AT	1 (C/D)			CV1 CV13 CV28	S9 S14	66	1580	KLOROPİKRİN
PxBH(M)	TA4 TT9	AT	1 (C/D)			CV9 CV10 CV36	S14	26	1581	KLOROPİKRİN VE METİL BROMÜR KARIŞIMI %2'den fazla kloropikrin ile
PxBH(M)	TA4 TT9	AT	1 (C/D)			CV9 CV10 CV36	S14	26	1582	KLOROPİKRİN VE METİL KLORÜR KARIŞIMI
L10CH	TU14 TU15 TE19 TE21	AT	1 (C/E)			CV1 CV13 CV28	S9 S14	66	1583	KLOROPİKRİN KARIŞIMI, B.B.B.
L4BH	TU15 TE19	AT	2 (D/E)			CV13 CV28	S9 S19	60	1583	KLOROPİKRİN KARIŞIMI, B.B.B.
L4BH	TU15 TE19	AT	2 (E)	V12		CV13 CV28	S9	60	1583	KLOROPİKRİN KARIŞIMI, B.B.B.
SGAH	TU15 TE19	AT	2 (D/E)	V11		CV13 CV28	S9 S19	60	1585	BAKİR ASETOARSENİT
SGAH	TU15 TE19	AT	2 (D/E)	V11		CV13 CV28	S9 S19	60	1586	BAKİR ARSENİT
SGAH	TU15 TE19	AT	2 (D/E)	V11		CV13 CV28	S9 S19	60	1587	BAKİR SİYANÜR
S10AH	TU15 TE19	AT	1 (C/E)	V10		CV1 CV13 CV28	S9 S14	66	1588	SİYANÜRLER, İNORGANİK, KATI, B.B.B.
SGAH	TU15 TE19	AT	2 (D/E)	V11		CV13 CV28	S9 S19	60	1588	SİYANÜRLER, İNORGANİK, KATI, B.B.B.
SGAH	TU15 TE19	AT	2 (E)		VC1 VC2 AP7	CV13 CV28	S9	60	1588	SİYANÜRLER, İNORGANİK, KATI, B.B.B.

UN No.	İsim ve tanım 3.1.2	Sınıf 2.2	Sınıflandırma Kodu 2.2	Ambalajlama grubu 2.1.1.3	Etiketler 5.2.2	Özel hükümler 3.3	Sınırlı ve istisnai miktarlar		Ambalajlama			Portatif tanklar ve yığın konteynerler	
							3.4	3.5.1.2	Ambalajlama talimatları 4.1.4	Özel ambalajlama hükümleri 4.1.4	Karışık ambalajlama hükümleri 4.1.10	Talimatlar 4.2.5.2 7.3.2	Özel hükümler 4.2.5.3
(1)	(2)	(3a)	(3b)	(4)	(5)	(6)	(7a)	(7b)	(8)	(9a)	(9b)	(10)	(11)
1589	KİYANOJEN KLORÜR, KARARLIlaştırılmış	2	2TC		2.3 +8		0	E0	P200		MP9		
1590	DİKLOROANİLİNLER, SIVI	6.1	T1	II	6.1	279	100 ml	E4	P001 IBC02		MP15	T7	TP2
1591	o-DİKLOROBENZEN	6.1	T1	III	6.1	279	5 L	E1	P001 IBC03 LP01 R001		MP19	T4	TP1
1593	DİKLOROMETAN	6.1	T1	III	6.1	516	5 L	E1	P001 IBC03 LP01 R001	B8	MP19	T7	TP2
1594	DIETİL SÜLFAT	6.1	T1	II	6.1		100 ml	E4	P001 IBC02		MP15	T7	TP2
1595	DİMETİL SÜLFAT	6.1	TC1	I	6.1 +8	354	0	E0	P602		MP8 MP17	T20	TP2 TP35
1596	DİNİTROANİLİNLER	6.1	T2	II	6.1		500 g	E4	P002 IBC08	B4	MP10	T3	TP33
1597	DİNİTROBENZENLE R, SIVI	6.1	T1	II	6.1		100 ml	E4	P001 IBC02		MP15	T7	TP2
1597	DİNİTROBENZENLE R, SIVI	6.1	T1	III	6.1		5 L	E1	P001 IBC03 LP01 R001		MP19	T7	TP2
1598	DİNİTRO-o-KRESOL	6.1	T2	II	6.1	43	500 g	E4	P002 IBC08	B4	MP10	T3	TP33
1599	DİNİTROFENOL ÇÖZELTİSİ	6.1	T1	II	6.1		100 ml	E4	P001 IBC02		MP15	T7	TP2
1599	DİNİTROFENOL ÇÖZELTİSİ	6.1	T1	III	6.1		5 L	E1	P001 IBC03 LP01 R001		MP19	T4	TP1
1600	DİNİTROLOUENLE R, ERİMİŞ	6.1	T1	II	6.1		0	E0				T7	TP3
1601	DEZENFEKTAN, KATI, ZEHİRLİ, B.B.B.	6.1	T2	I	6.1	274	0	E5	P002 IBC07		MP18	T6	TP33
1601	DEZENFEKTAN, KATI, ZEHİRLİ, B.B.B.	6.1	T2	II	6.1	274	500 g	E4	P002 IBC08	B4	MP10	T3	TP33
1601	DEZENFEKTAN, KATI, ZEHİRLİ, B.B.B.	6.1	T2	III	6.1	274	5 kg	E1	P002 IBC08 LP02 R001	B3	MP10	T1	TP33
1602	BOYA, SIVI, ZEHİRLİ, B.B.B. veya BOYA ARA ÜRÜN, SIVI, ZEHİRLİ, B.B.B.	6.1	T1	I	6.1	274	0	E5	P001		MP8 MP17		
1602	BOYA, SIVI, ZEHİRLİ, B.B.B. veya BOYA ARA ÜRÜN, SIVI, ZEHİRLİ, B.B.B.	6.1	T1	II	6.1	274	100 ml	E4	P001 IBC02		MP15		
1602	BOYA, SIVI, ZEHİRLİ, B.B.B. veya BOYA ARA ÜRÜN, SIVI, ZEHİRLİ, B.B.B.	6.1	T1	III	6.1	274	5 L	E1	P001 IBC03 LP01 R001		MP19		
1603	ETİL BROMOASETAT	6.1	TF1	II	6.1 +3		100 ml	E0	P001 IBC02		MP15	T7	TP2
1604	ETİLENDİAMİN	8	CF1	II	8 +3		1 L	E2	P001 IBC02		MP15	T7	TP2
1605	ETİLEN DİBROMÜR	6.1	T1	I	6.1	354	0	E0	P602		MP8 MP17	T20	TP2 TP37
1606	DEMİR ARSENAT	6.1	T5	II	6.1		500 g	E4	P002 IBC08	B4	MP10	T3	TP33
1607	DEMİR (III) ARSENİT	6.1	T5	II	6.1		500 g	E4	P002 IBC08	B4	MP10	T3	TP33
1608	DEMİR (II) ARSENAT	6.1	T5	II	6.1		500 g	E4	P002 IBC08	B4	MP10	T3	TP33
1611	HEKZAETİL TETRAFOSEFAT	6.1	T1	II	6.1		100 ml	E4	P001 IBC02		MP15	T7	TP2

ADR tankı		Tank taşınması için araç	Taşıma kategorisi (Tünel sınırlamaları kodu) 1.1.3.6 (8.6)	Taşıma için özel hükümler				Tehlike tanımlama No.	UN No.	İsim ve tanım
Tank kodu	Özel hükümler			Ambalajlar	Dökme	Yükleme, boşaltma ve elleçleme	Operasyon			
4.3	4.3.5, 6.8.4	9.1.1.2	1.1.3.6 (8.6)	7.2.4	7.3.3	7.5.11	8.5	5.3.2.3	3.1.2	
(12)	(13)	(14)	(15)	(16)	(17)	(18)	(19)	(20)	(1)	(2)
			1 (D)			CV9 CV10 CV36	S14		1589	KİYANOJEN KLORÜR, KARARLILAŞTIRILMIŞ
L4BH	TU15 TE19	AT	2 (D/E)			CV13 CV28	S9 S19	60	1590	DİKLOROANİLİNLER, SIVI
L4BH	TU15 TE19	AT	2 (E)	V12		CV13 CV28	S9	60	1591	o-DİKLOROBENZEN
L4BH	TU15 TE19	AT	2 (E)	V12		CV13 CV28	S9	60	1593	DİKLOROMETAN
L4BH	TU15 TE19	AT	2 (D/E)			CV13 CV28	S9 S19	60	1594	DİETİL SÜLFAT
L10CH	TU14 TU15 TE19 TE21	AT	1 (C/D)			CV1 CV13 CV28	S9 S14	668	1595	DİMETİL SÜLFAT
SGAH L4BH	TU15 TE19	AT	2 (D/E)	V11		CV13 CV28	S9 S19	60	1596	DİNİTROANİLİNLER
L4BH	TU15 TE19	AT	2 (D/E)			CV13 CV28	S9 S19	60	1597	DİNİTROBENZENLER, SIVI
L4BH	TU15 TE19	AT	2 (E)	V12		CV13 CV28	S9	60	1597	DİNİTROBENZENLER, SIVI
SGAH L4BH	TU15 TE19	AT	2 (D/E)	V11		CV13 CV28	S9 S19	60	1598	DİNİTRO-o-KRESOL
L4BH	TU15 TE19	AT	2 (D/E)			CV13 CV28	S9 S19	60	1599	DİNİTROFENOL ÇÖZELTİSİ
L4BH	TU15 TE19	AT	2 (E)	V12		CV13 CV28	S9	60	1599	DİNİTROFENOL ÇÖZELTİSİ
L4BH	TU15 TE19	AT	0 (D/E)			CV13	S9 S19	60	1600	DİNİTROTOLUENLER, ERİMİŞ
S10AH L10CH	TU15 TE19	AT	1 (C/E)	V10		CV1 CV13 CV28	S9 S14	66	1601	DEZENFEKTAN, KATI, ZEHİRLİ, B.B.B.
SGAH L4BH	TU15 TE19	AT	2 (D/E)	V11		CV13 CV28	S9 S19	60	1601	DEZENFEKTAN, KATI, ZEHİRLİ, B.B.B.
SGAH L4BH	TU15 TE19	AT	2 (E)		VC1 VC2 AP7	CV13 CV28	S9	60	1601	DEZENFEKTAN, KATI, ZEHİRLİ, B.B.B.
L10CH	TU14 TU15 TE19 TE21	AT	1 (C/E)			CV1 CV13 CV28	S9 S14	66	1602	BOYA, SIVI, ZEHİRLİ, B.B.B. veya BOYA ARA ÜRÜN, SIVI, ZEHİRLİ, B.B.B.
L4BH	TU15 TE19	AT	2 (D/E)			CV13 CV28	S9 S19	60	1602	BOYA, SIVI, ZEHİRLİ, B.B.B. veya BOYA ARA ÜRÜN, SIVI, ZEHİRLİ, B.B.B.
L4BH	TU15 TE19	AT	2 (E)	V12		CV13 CV28	S9	60	1602	BOYA, SIVI, ZEHİRLİ, B.B.B. veya BOYA ARA ÜRÜN, SIVI, ZEHİRLİ, B.B.B.
L4BH	TU15 TE19	FL	2 (D/E)			CV13 CV28	S2 S9 S19	63	1603	ETİL BROMOASETAT
L4BN		FL	2 (D/E)				S2	83	1604	ETİLENDİAMİN
L10CH	TU14 TU15 TE19 TE21	AT	1 (C/D)			CV1 CV13 CV28	S9 S14	66	1605	ETİLEN DİBROMÜR
SGAH	TU15 TE19	AT	2 (D/E)	V11		CV13 CV28	S9 S19	60	1606	DEMİR ARSENAT
SGAH	TU15 TE19	AT	2 (D/E)	V11		CV13 CV28	S9 S19	60	1607	DEMİR (III) ARSENİT
SGAH	TU15 TE19	AT	2 (D/E)	V11		CV13 CV28	S9 S19	60	1608	DEMİR (II) ARSENAT
L4BH	TU15 TE19	AT	2 (D/E)			CV13 CV28	S9 S19	60	1611	HEKZAETİL TETRAFOFAT

UN No.	İsim ve tanım 3.1.2	Sınıf 2.2	Sınıflandırma Kodu 2.2	Ambalajlama grubu 2.1.1.3	Etiketler 5.2.2	Özel hükümler 3.3	Sınırlı ve istisnai miktarlar		Ambalajlama			Portatif tanklar ve yığın konteynerler	
							3.4	3.5.1.2	Ambalajlama talimatları 4.1.4	Özel ambalajlama hükümleri 4.1.4	Karşık ambalajlama hükümleri 4.1.10	Talimatlar 4.2.5.2 7.3.2	Özel hükümler 4.2.5.3
(1)	(2)	(3a)	(3b)	(4)	(5)	(6)	(7a)	(7b)	(8)	(9a)	(9b)	(10)	(11)
1612	HEKZAETİL TETRAFOSFAT VE SIKIŞTIRILMIŞ GAZ KARIŞIMI	2	1T		2.3		0	E0	P200		MP9	(M)	
1613	HİDROSİYONİK ASİT, SULU ÇÖZELTİ (HİDROJEN SİYANÜR, SULU ÇÖZELTİ) %20'den fazla olmayan hidrojen siyanür ile	6.1	TF1	I	6.1+3	48	0	E0	P601		MP8 MP17	T14	TP2
1614	HİDROJEN SİYANÜR, KARARLILAŞTIRILMIŞ, %3'ten az su içeren ve gözenekli tepkisiz malde emdirilmiş	6.1	TF1	I	6.1+3	603	0	E0	P099 P601	RR10	MP2		
1616	KURŞUN ASETAT	6.1	T5	III	6.1		5 kg	E1	P002 IBC08 LP02 R001	B3	MP10	T1	TP33
1617	KURŞUN ARSENATLAR	6.1	T5	II	6.1		500 g	E4	P002 IBC08	B4	MP10	T3	TP33
1618	KURŞUN ARSENİTLER	6.1	T5	II	6.1		500 g	E4	P002 IBC08	B4	MP10	T3	TP33
1620	KURŞUN SİYANÜR	6.1	T5	II	6.1		500 g	E4	P002 IBC08	B4	MP10	T3	TP33
1621	LONDRA MORU	6.1	T5	II	6.1	43	500 g	E4	P002 IBC08	B4	MP10	T3	TP33
1622	MAGNEZYUM ARSENAT	6.1	T5	II	6.1		500 g	E4	P002 IBC08	B4	MP10	T3	TP33
1623	CİVA (II) ARSENAT	6.1	T5	II	6.1		500 g	E4	P002 IBC08	B4	MP10	T3	TP33
1624	CİVA (II) KLORÜR	6.1	T5	II	6.1		500 g	E4	P002 IBC08	B4	MP10	T3	TP33
1625	CİVA (II) NİTRAT	6.1	T5	II	6.1		500 g	E4	P002 IBC08	B4	MP10	T3	TP33
1626	CİVA (II) POTASYUM SİYANÜR	6.1	T5	I	6.1		0	E5	P002 IBC07		MP18	T6	TP33
1627	CİVA (I) NİTRAT	6.1	T5	II	6.1		500 g	E4	P002 IBC08	B4	MP10	T3	TP33
1629	CİVA ASETAT	6.1	T5	II	6.1		500 g	E4	P002 IBC08	B4	MP10	T3	TP33
1630	CİVA AMONYUM KLORÜR	6.1	T5	II	6.1		500 g	E4	P002 IBC08	B4	MP10	T3	TP33
1631	CİVA BENZOAT	6.1	T5	II	6.1		500 g	E4	P002 IBC08	B4	MP10	T3	TP33
1634	CİVA BROMÜRLER	6.1	T5	II	6.1		500 g	E4	P002 IBC08	B4	MP10	T3	TP33
1636	CİVA SİYANÜR	6.1	T5	II	6.1		500 g	E4	P002 IBC08	B4	MP10	T3	TP33
1637	CİVA GLUKONAT	6.1	T5	II	6.1		500 g	E4	P002 IBC08	B4	MP10	T3	TP33
1638	CİVA İYODÜR	6.1	T5	II	6.1		500 g	E4	P002 IBC08	B4	MP10	T3	TP33
1639	CİVA NÜKLEAT	6.1	T5	II	6.1		500 g	E4	P002 IBC08	B4	MP10	T3	TP33
1640	CİVA OLEAT	6.1	T5	II	6.1		500 g	E4	P002 IBC08	B4	MP10	T3	TP33
1641	CİVA OKSİT	6.1	T5	II	6.1		500 g	E4	P002 IBC08	B4	MP10	T3	TP33
1642	CİVA OKSİSİYANÜR, DUYARLILIĞI AZALTILMIŞ	6.1	T5	II	6.1		500 g	E4	P002 IBC08	B4	MP10	T3	TP33
1643	CİVA POTASYUM İYODÜR	6.1	T5	II	6.1		500 g	E4	P002 IBC08	B4	MP10	T3	TP33
1644	CİVA SALİSİLAT	6.1	T5	II	6.1		500 g	E4	P002 IBC08	B4	MP10	T3	TP33
1645	CİVA SÜLFAT	6.1	T5	II	6.1		500 g	E4	P002 IBC08	B4	MP10	T3	TP33
1646	CİVA TİYOSİYANAT	6.1	T5	II	6.1		500 g	E4	P002 IBC08	B4	MP10	T3	TP33
1647	METİL BROMÜR VE ETİLEN DİBROMÜR KARIŞIMI, SIVI	6.1	T1	I	6.1	354	0	E0	P602		MP8 MP17	T20	TP2

ADR tankı		Tank taşıması için araç	Taşıma kategorisi (Tünel sınırlamal arı kodu) 1.1.3.6 (8.6)	Taşıma için özel hükümler				Tehlike tanımlama No.	UN No.	İsim ve tanım 3.1.2
Tank kodu	Özel hükümler			Ambalajlar	Dökme	Yükleme, boşaltma ve elleçleme	Operasyon			
4.3	4.3.5, 6.8.4	9.1.1.2		7.2.4	7.3.3	7.5.11	8.5	5.3.2.3		
(12)	(13)	(14)	(15)	(16)	(17)	(18)	(19)	(20)	(1)	(2)
CxBH(M)	TA4 TT9	AT	1 (C/D)			CV9 CV10 CV36	S14	26	1612	HEKZAETİL TETRAFOSFAT VE SIKIŞTIRILMIŞ GAZ KARIŞIM I
L15DH(+)	TU14 TU15 TE19 TE21	FL	0 (C/D)			CV1 CV13 CV28	S2 S9 S14	663	1613	HİDROSIYONİK ASİT, SULU ÇÖZELTİ (HİDROJEN SİYANÜR, SULU ÇÖZELTİ) %20'den fazla olmayan hidrojen siyanür ile
			0 (D)			CV1 CV13 CV28	S2 S9 S10 S14		1614	HİDROJEN SİYANÜR, KARARLILAŞTIRILMIŞ, %3 'ten az su içeren ve gözenekli tepkisiz malde emdirilmiş
SGAH L4BH	TU15 TE19	AT	2 (E)		VC1 VC2 AP7	CV13 CV28	S9	60	1616	KURŞUN ASETAT
SGAH	TU15 TE19	AT	2 (D/E)	V11		CV13 CV28	S9 S19	60	1617	KURŞUN ARSENATLAR
SGAH	TU15 TE19	AT	2 (D/E)	V11		CV13 CV28	S9 S19	60	1618	KURŞUN ARSENİTLER
SGAH	TU15 TE19	AT	2 (D/E)	V11		CV13 CV28	S9 S19	60	1620	KURŞUN SİYANÜR
SGAH	TU15 TE19	AT	2 (D/E)	V11		CV13 CV28	S9 S19	60	1621	LONDRA MORU
SGAH	TU15 TE19	AT	2 (D/E)	V11		CV13 CV28	S9 S19	60	1622	MAGNEZYUM ARSENAT
SGAH	TU15 TE19	AT	2 (D/E)	V11		CV13 CV28	S9 S19	60	1623	CİVA (II) ARSENAT
SGAH	TU15 TE19	AT	2 (D/E)	V11		CV13 CV28	S9 S19	60	1624	CİVA (II) KLORÜR
SGAH	TU15 TE19	AT	2 (D/E)	V11		CV13 CV28	S9 S19	60	1625	CİVA (II) NİTRAT
S10AH	TU15 TE19	AT	1 (C/E)	V10		CV1 CV13 CV28	S9 S14	66	1626	CİVA (II) POTASYUM SİYANÜR
SGAH	TU15 TE19	AT	2 (D/E)	V11		CV13 CV28	S9 S19	60	1627	CİVA (I) NİTRAT
SGAH	TU15 TE19	AT	2 (D/E)	V11		CV13 CV28	S9 S19	60	1629	CİVA ASETAT
SGAH	TU15 TE19	AT	2 (D/E)	V11		CV13 CV28	S9 S19	60	1630	CİVA AMONYUM KLORÜR
SGAH	TU15 TE19	AT	2 (D/E)	V11		CV13 CV28	S9 S19	60	1631	CİVA BENZOAT
SGAH	TU15 TE19	AT	2 (D/E)	V11		CV13 CV28	S9 S19	60	1634	CİVA BROMÜRLER
SGAH	TU15 TE19	AT	2 (D/E)	V11		CV13 CV28	S9 S19	60	1636	CİVA SİYANÜR
SGAH	TU15 TE19	AT	2 (D/E)	V11		CV13 CV28	S9 S19	60	1637	CİVA GLUKONAT
SGAH	TU15 TE19	AT	2 (D/E)	V11		CV13 CV28	S9 S19	60	1638	CİVA İYODÜR
SGAH	TU15 TE19	AT	2 (D/E)	V11		CV13 CV28	S9 S19	60	1639	CİVA NÜKLEAT
SGAH	TU15 TE19	AT	2 (D/E)	V11		CV13 CV28	S9 S19	60	1640	CİVA OLEAT
SGAH	TU15 TE19	AT	2 (D/E)	V11		CV13 CV28	S9 S19	60	1641	CİVA OKSİT
SGAH	TU15 TE19	AT	2 (D/E)	V11		CV13 CV28	S9 S19	60	1642	CİVA OKSİSİYANÜR, DUYARLILIĞI
SGAH	TU15 TE19	AT	2 (D/E)	V11		CV13 CV28	S9 S19	60	1643	CİVA POTASYUM İYODÜR
SGAH	TU15 TE19	AT	2 (D/E)	V11		CV13 CV28	S9 S19	60	1644	CİVA SALİSİLAT
SGAH	TU15 TE19	AT	2 (D/E)	V11		CV13 CV28	S9 S19	60	1645	CİVA SÜLFAT
SGAH	TU15 TE19	AT	2 (D/E)	V11		CV13 CV28	S9 S19	60	1646	CİVA TİYOSİYANAT
L10CH	TU14 TU15 TE19 TE21	AT	1 (C/D)			CV1 CV13 CV28	S9 S14	66	1647	METİL BROMÜR VE ETİLEN DİBROMÜR KARIŞIMI, SIVI



UN No.	İsim ve tanım 3.1.2	Sınıf 2.2	Sınıflandırma Kodu 2.2	Ambalajlama grubu 2.1.1.3	Etiketler 5.2.2	Özel hükümler 3.3	Sınırlı ve istisnai miktarlar 3.4   3.5.1.2		Ambalajlama 8   9a   9b			Portatif tanklar ve yığın konteynerler 10   11	
							Ambalajlama talimatları 4.1.4	Özel ambalajlama hükümleri 4.1.4	Karşık ambalajlama hükümleri 4.1.10	Talimatlar 4.2.5.2 7.3.2	Özel hükümler 4.2.5.3		
(1)	(2)	(3a)	(3b)	(4)	(5)	(6)	(7a)	(7b)	(8)	(9a)	(9b)	(10)	(11)
1648	ASETONİTRİL	3	F1	II	3		1 L	E2	P001 IBC02 R001		MP19	T7	TP2
1649	MOTOR YAKITI VURUNTU ÖNLEYİCİ KARIŞIM	6.1	T3	I	6.1		0	E0	P602		MP8 MP17	T14	TP2
1650	beta-NAFTİLAMİN, KATI	6.1	T2	II	6.1		500 g	E4	P002 IBC08	B4	MP10	T3	TP33
1651	NAFTİLİTYÖRE	6.1	T2	II	6.1	43	500 g	E4	P002 IBC08	B4	MP10	T3	TP33
1652	NAFTİLÜRE	6.1	T2	II	6.1		500 g	E4	P002 IBC08	B4	MP10	T3	TP33
1653	NIKEL SİYANÜR	6.1	T5	II	6.1		500 g	E4	P002 IBC08	B4	MP10	T3	TP33
1654	NIKOTİN	6.1	T1	II	6.1		100 ml	E4	P001 IBC02		MP15		
1655	NIKOTİN BİLEŞİĞİ, KATI, B.B.B. veya NİKOTİN MÜSTAHZAR, KATI, B.B.B.	6.1	T2	I	6.1	43 274	0	E5	P002 IBC07		MP18	T6	TP33
1655	NIKOTİN BİLEŞİĞİ, KATI, B.B.B. veya NİKOTİN MÜSTAHZAR, KATI, B.B.B.	6.1	T2	II	6.1	43 274	500 g	E4	P002 IBC08	B4	MP10	T3	TP33
1655	NIKOTİN BİLEŞİĞİ, KATI, B.B.B. veya NİKOTİN MÜSTAHZAR, KATI, B.B.B.	6.1	T2	III	6.1	43 274	5 kg	E1	P002 IBC08 LP02 R001	B3	MP10	T1	TP33
1656	NIKOTİN HİDROKLORÜR, SIVI veya ÇÖZELTİ	6.1	T1	II	6.1	43	100 ml	E4	P001 IBC02		MP15		
1656	NIKOTİN HİDROKLORÜR, SIVI veya ÇÖZELTİ	6.1	T1	III	6.1	43	5 L	E1	P001 IBC03 LP01 R001		MP19		
1657	NIKOTİN SALİSİLAT	6.1	T2	II	6.1		500 g	E4	P002 IBC08	B4	MP10	T3	TP33
1658	NIKOTİN SÜLFAT, ÇÖZELTİ	6.1	T1	II	6.1		100 ml	E4	P001 IBC02		MP15	T7	TP2
1658	NIKOTİN SÜLFAT, ÇÖZELTİ	6.1	T1	III	6.1		5 L	E1	P001 IBC03 LP01 R001		MP19	T7	TP2
1659	NIKOTİN TARTARAT	6.1	T2	II	6.1		500 g	E4	P002 IBC08	B4	MP10	T3	TP33
1660	NİTRİK OKSİT, SIKIŞTIRILMIŞ	2	1TOC		2.3 +5.1 +8		0	E0	P200		MP9		
1661	NİTROANİLİNLER (o-, m-, p-)	6.1	T2	II	6.1	279	500 g	E4	P002 IBC08	B4	MP10	T3	TP33
1662	NİTROBENZEN	6.1	T1	II	6.1	279	100 ml	E4	P001 IBC02		MP15	T7	TP2
1663	NİTROFENOLLER (o-, m-, p-)	6.1	T2	III	6.1	279	5 kg	E1	P002 IBC08 LP02 R001	B3	MP10	T1	TP33
1664	NİTOTOLUENLER, SIVI	6.1	T1	II	6.1		100 ml	E4	P001 IBC02		MP15	T7	TP2
1665	NİTROKSİLENLER, SIVI	6.1	T1	II	6.1		100 ml	E4	P001 IBC02		MP15	T7	TP2
1669	PENTAKLOROETAN	6.1	T1	II	6.1		100 ml	E4	P001 IBC02		MP15	T7	TP2
1670	PERKLOROMETİL MERKAPTAN	6.1	T1	I	6.1	354	0	E0	P602		MP8 MP17	T20	TP2 TP37
1671	FENOL, KATI	6.1	T2	II	6.1	279	500 g	E4	P002 IBC08	B4	MP10	T3	TP33
1672	FENİLKARBİLAMİN KLORÜR	6.1	T1	I	6.1		0	E0	P602		MP8 MP17	T14	TP2

ADR tankı		Tank taşınması için araç	Taşıma kategorisi (Tünel sınırlamal arı kodu)	Taşıma için özel hükümler				Tehlike tanımlama No.	UN No.	İsim ve tanım
Tank kodu	Özel hükümler			Ambalajlar	Dökme	Yükleme, boşaltma ve elleçleme	Operasyon			
4.3	4.3.5, 6.8.4	9.1.1.2	1.1.3.6 (8.6)	7.2.4	7.3.3	7.5.11	8.5	5.3.2.3	3.1.2	
(12)	(13)	(14)	(15)	(16)	(17)	(18)	(19)	(20)	(1)	(2)
LGBF		FL	2 (D/E)				S2 S20	33	1648	ASETONİTRİL
L10CH	TU14 TU15 TE19 TE21 TT6	AT	1 (C/E)			CV1 CV13 CV28	S9 S14	66	1649	MOTOR YAKITI VURUNTU ÖNLEYİCİ KARIŞIM
SGAH L4BH	TU15 TE19	AT	2 (D/E)	V11		CV13 CV28	S9 S19	60	1650	beta-NAFTİLAMİN, KATI
SGAH	TU15 TE19	AT	2 (D/E)	V11		CV13 CV28	S9 S19	60	1651	NAFTİLİTYOÜRE
SGAH	TU15 TE19	AT	2 (D/E)	V11		CV13 CV28	S9 S19	60	1652	NAFTİLÜRE
SGAH L4BH	TU15 TE19	AT	2 (D/E)	V11		CV13 CV28	S9 S19	60	1653	NİKEL SIYANÜR
L4BH	TU15 TE19	AT	2 (D/E)			CV13 CV28	S9 S19	60	1654	NİKOTİN
S10AH L10CH	TU15 TE19	AT	1 (C/E)	V10		CV1 CV13 CV28	S9 S14	66	1655	NİKOTİN BİLEŞİĞİ, KATI, B.B.B. veya NİKOTİN MÜSTAHAZAR, KATI, B.B.B.
SGAH L4BH	TU15 TE19	AT	2 (D/E)	V11		CV13 CV28	S9 S19	60	1655	NİKOTİN BİLEŞİĞİ, KATI, B.B.B. veya NİKOTİN MÜSTAHAZAR, KATI, B.B.B.
SGAH L4BH	TU15 TE19	AT	2 (E)		VC1 VC2 AP7	CV13 CV28	S9	60	1655	NİKOTİN BİLEŞİĞİ, KATI, B.B.B. veya NİKOTİN MÜSTAHAZAR, KATI, B.B.B.
L4BH	TU15 TE19	AT	2 (D/E)			CV13 CV28	S9 S19	60	1656	NİKOTİN HİDROKLOÜR, SIVI veya ÇÖZELTİ
L4BH	TU15 TE19	AT	2 (E)	V12		CV13 CV28	S9	60	1656	NİKOTİN HİDROKLOÜR, SIVI veya ÇÖZELTİ
SGAH L4BH	TU15 TE19	AT	2 (D/E)	V11		CV13 CV28	S9 S19	60	1657	NİKOTİN SALİSİLAT
L4BH	TU15 TE19	AT	2 (D/E)			CV13 CV28	S9 S19	60	1658	NİKOTİN SÜLFAT, ÇÖZELTİ
L4BH	TU15 TE19	AT	2 (E)	V12		CV13 CV28	S9	60	1658	NİKOTİN SÜLFAT, ÇÖZELTİ
SGAH L4BH	TU15 TE19	AT	2 (D/E)	V11		CV13 CV28	S9 S19	60	1659	NİKOTİN TARTARAT
			1 (D)			CV9 CV10 CV36	S14		1660	NİTRİK OKSİT, SIKIŞTIRILMIŞ
SGAH L4BH	TU15 TE19	AT	2 (D/E)	V11		CV13 CV28	S9 S19	60	1661	NİTROANİLİNLER (o-, m-, p-)
L4BH	TU15 TE19	AT	2 (D/E)			CV13 CV28	S9 S19	60	1662	NİTROBENZEN
SGAH L4BH	TU15 TE19	AT	2 (E)		VC1 VC2 AP7	CV13 CV28	S9	60	1663	NİTROFENOLLER (o-, m-, p-)
L4BH	TU15 TE19	AT	2 (D/E)			CV13 CV28	S9 S19	60	1664	NİTROTO LUENLER, SIVI
L4BH	TU15 TE19	AT	2 (D/E)			CV13 CV28	S9 S19	60	1665	NİTROKSİLENLER, SIVI
L4BH	TU15 TE19	AT	2 (D/E)			CV13 CV28	S9 S19	60	1669	PENTAKLOROETAN
L10CH	TU14 TU15 TE19 TE21	AT	1 (C/D)			CV1 CV13 CV28	S9 S14	66	1670	PERKLOROMETİL MERKAPTAN
SGAH	TU15 TE19	AT	2 (D/E)	V11		CV13 CV28	S9 S19	60	1671	FENOL, KATI
L10CH	TU14 TU15 TE19 TE21	AT	1 (C/E)			CV1 CV13 CV28	S9 S14	66	1672	FENİL KARBİLAMİN KLOÜR

UN No.	İsim ve tanım 3.1.2	Sınıf 2.2	Sınıflandırma Kodu 2.2	Ambalajlama grubu 2.1.1.3	Etiketler 5.2.2	Özel hükümler 3.3	Sınırlı ve istisnai miktarlar		Ambalajlama			Portatif tanklar ve yığın konteynerler	
							3.4	3.5.1.2	Ambalajlama talimatları 4.1.4	Özel ambalajlama hükümleri 4.1.4	Karşık ambalajlama hükümleri 4.1.10	Talimatlar 4.2.5.2 7.3.2	Özel hükümler 4.2.5.3
(1)	(2)	(3a)	(3b)	(4)	(5)	(6)	(7a)	(7b)	(8)	(9a)	(9b)	(10)	(11)
1673	FENİLENDİAMİNLER (o-, m-, p-)	6.1	T2	III	6.1	279	5 kg	E1	P002 IBC08 LP02 R001	B3	MP10	T1	TP33
1674	FENİLCİVA (II) ASETAT	6.1	T3	II	6.1	43	500 g	E4	P002 IBC08	B4	MP10	T3	TP33
1677	POTASYUM ARSENAT	6.1	T5	II	6.1		500 g	E4	P002 IBC08	B4	MP10	T3	TP33
1678	POTASYUM ARSENİT	6.1	T5	II	6.1		500 g	E4	P002 IBC08	B4	MP10	T3	TP33
1679	POTASYUM BAKİRSİYANÜR	6.1	T5	II	6.1		500 g	E4	P002 IBC08	B4	MP10	T3	TP33
1680	POTASYUM SİYANÜR, KATI	6.1	T5	I	6.1		0	E5	P002 IBC07		MP18	T6	TP33
1683	GÜMÜŞ ARSENİT	6.1	T5	II	6.1		500 g	E4	P002 IBC08	B4	MP10	T3	TP33
1684	GÜMÜŞ SİYANÜR	6.1	T5	II	6.1		500 g	E4	P002 IBC08	B4	MP10	T3	TP33
1685	SODYUM ARSENAT	6.1	T5	II	6.1		500 g	E4	P002 IBC08	B4	MP10	T3	TP33
1686	SODYUM ARSENİT, SULU ÇÖZELTİ	6.1	T4	II	6.1	43	100 ml	E4	P001 IBC02		MP15	T7	TP2
1686	SODYUM ARSENİT, SULU ÇÖZELTİ	6.1	T4	III	6.1	43	5 L	E1	P001 IBC03 LP01 R001		MP19	T4	TP2
1687	SODYUM AZİD	6.1	T5	II	6.1		500 g	E4	P002 IBC08	B4	MP10		
1688	SODYUM KAKODİLAT	6.1	T5	II	6.1		500 g	E4	P002 IBC08	B4	MP10	T3	TP33
1689	SODYUM SİYANÜR, KATI	6.1	T5	I	6.1		0	E5	P002 IBC07		MP18	T6	TP33
1690	SODYUM FLORÜR, KATI	6.1	T5	III	6.1		5 kg	E1	P002 IBC08 LP02 R001	B3	MP10	T1	TP33
1691	STRONTİUM ARSENİT	6.1	T5	II	6.1		500 g	E4	P002 IBC08	B4	MP10	T3	TP33
1692	SİTRİKNİN veya SİTRİKNİN TUZLARI	6.1	T2	I	6.1		0	E5	P002 IBC07		MP18	T6	TP33
1693	GÖZ YAŞARTICI GAZ MALSI, SIVI, B.B.B.	6.1	T1	I	6.1	274	0	E0	P001		MP8 MP17		
1693	GÖZ YAŞARTICI GAZ MALSI, SIVI, B.B.B.	6.1	T1	II	6.1	274	0	E0	P001 IBC02		MP15		
1694	BROMOBENZİL SİYANÜRLER, SIVI	6.1	T1	I	6.1	138	0	E0	P001		MP8 MP17	T14	TP2
1695	KROTONASETON, KARARLILAŞTIRIL MIŞ	6.1	TFC	I	6.1 +3 +8	354	0	E0	P602		MP8 MP17	T20	TP2 TP35
1697	KLOROASETOFENON, KATI	6.1	T2	II	6.1		0	E0	P002 IBC08	B4	MP10	T3	TP33
1698	DİFENİLAMİN KLOROARSİN	6.1	T3	I	6.1		0	E0	P002		MP18	T6	TP33
1699	DİFENİLKORO- ARSİN, SIVI	6.1	T3	I	6.1		0	E0	P001		MP8 MP17		
1700	GÖZ YAŞARTICI GAZ MUMLARI	6.1	TF3		6.1 +4.1		0	E0	P600				
1701	KSİLİL BROMÜR, SIVI	6.1	T1	II	6.1		0	E0	P001 IBC02		MP15	T7	TP2
1702	1,1,2,2-TETRAKLORO- ETAN	6.1	T1	II	6.1		100 ml	E4	P001 IBC02		MP15	T7	TP2
1704	TETRAETİL DİTİYOPİROFOSFAT	6.1	T1	II	6.1	43	100 ml	E4	P001 IBC02		MP15	T7	TP2
1707	TALYUM BİLEŞİĞİ, B.B.B.	6.1	T5	II	6.1	43 274	500 g	E4	P002 IBC08	B4	MP10	T3	TP33

ADR tankı		Tank taşıması için araç	Taşıma kategorisi (Tünel kısıtlama kodu) 1.1.3.6 (8.6)	Taşıma için özel hükümler				Tehlike tanımlama No.	UN No.	İsim ve tanım
Tank kodu	Özel hükümler			Ambalajlar	Dökme	Yükleme, boşaltma ve elleçleme	Operasyon			
4.3	4.3.5, 6.8.4	9.1.1.2	1.1.3.6 (8.6)	7.2.4	7.3.3	7.5.11	8.5	5.3.2.3	3.1.2	
(12)	(13)	(14)	(15)	(16)	(17)	(18)	(19)	(20)	(1)	(2)
SGAH L4BH	TU15 TE19	AT	2 (E)		VC1 VC2 AP7	CV13 CV28	S9	60	1673	FENİLENDİAMİNLER (o-, m-, p-)
SGAH L4BH	TU15 TE19	AT	2 (D/E)	V11		CV13 CV28	S9 S19	60	1674	FENİLCEVA (II) ASETAT
SGAH	TU15 TE19	AT	2 (D/E)	V11		CV13 CV28	S9 S19	60	1677	POTASYUM ARSENAT
SGAH	TU15 TE19	AT	2 (D/E)	V11		CV13 CV28	S9 S19	60	1678	POTASYUM ARSENİT
SGAH	TU15 TE19	AT	2 (D/E)	V11		CV13 CV28	S9 S19	60	1679	POTASYUM BAKIRSIYANÜR
S10AH	TU15 TE19	AT	1 (C/E)	V10		CV1 CV13 CV28	S9 S14	66	1680	POTASYUM SIYANÜR, KATI
SGAH	TU15 TE19	AT	2 (D/E)	V11		CV13 CV28	S9 S19	60	1683	GÜMÜŞ ARSENİT
SGAH	TU15 TE19	AT	2 (D/E)	V11		CV13 CV28	S9 S19	60	1684	GÜMÜŞ SIYANÜR
SGAH	TU15 TE19	AT	2 (D/E)	V11		CV13 CV28	S9 S19	60	1685	SODYUM ARSENAT
L4BH	TU15 TE19	AT	2 (D/E)			CV13 CV28	S9 S19	60	1686	SODYUM ARSENİT, SULU ÇÖZELTİ
L4BH	TU15 TE19	AT	2 (E)	V12		CV13 CV28	S9	60	1686	SODYUM ARSENİT, SULU ÇÖZELTİ
			2 (D/E)	V11		CV13 CV28	S9 S19		1687	SODYUM AZİD
SGAH	TU15 TE19	AT	2 (D/E)	V11		CV13 CV28	S9 S19	60	1688	SODYUM KAKODİLAT
S10AH	TU15 TE19	AT	1 (C/E)	V10		CV1 CV13 CV28	S9 S14	66	1689	SODYUM SIYANÜR, KATI
SGAH	TU15 TE19	AT	2 (E)		VC1 VC2 AP7	CV13 CV28	S9	60	1690	SODYUM FLORÜR, KATI
SGAH	TU15 TE19	AT	2 (D/E)	V11		CV13 CV28	S9 S19	60	1691	STRONTİUM ARSENİT
S10AH	TU15 TE19	AT	1 (C/E)	V10		CV1 CV13 CV28	S9 S14	66	1692	SİTRİKNİN veya SİTRİKNİN TUZLARI
L10CH	TU14 TU15 TE19 TE21	AT	1 (C/E)			CV1 CV13 CV28	S9 S14	66	1693	GÖZ YAŞARTICI GAZ MALSI, SIVI, B.B.B.
L4BH	TU15 TE19	AT	2 (D/E)			CV13 CV28	S9 S19	60	1693	GÖZ YAŞARTICI GAZ MALSI, SIVI, B.B.B.
L10CH	TU14 TU15 TE19 TE21	AT	1 (C/E)			CV1 CV13 CV28	S9 S14	66	1694	BROMOENZİL SIYANÜRLER, SIVI
L10CH	TU14 TU15 TE19 TE21	FL	1 (C/D)			CV1 CV13 CV28	S2 S9 S14	663	1695	KROTONASETON, KARARLILAŞTIRILMIŞ
SGAH L4BH	TU15 TE19	AT	2 (D/E)	V11		CV13 CV28	S9 S19	60	1697	KLOROASETOFENON, KATI
S10AH	TU15 TE19	AT	1 (C/E)			CV1 CV13 CV28	S9 S14	66	1698	DİFENİLAMİN KLOROARSİN
L10CH	TU14 TU15 TE19 TE21	AT	1 (C/E)			CV1 CV13 CV28	S9 S14	66	1699	DİFENİLKOROARSİN, SIVI
			2 (D/E)			CV13 CV28	S9 S19		1700	GÖZ YAŞARTICI GAZ MUMLARI
L4BH	TU15 TE19	AT	2 (D/E)			CV13 CV28	S9 S19	60	1701	KSİLİL BROMÜR, SIVI
L4BH	TU15 TE19	AT	2 (D/E)			CV13 CV28	S9 S19	60	1702	1,1,2,2-TETRAKLORETAN
L4BH	TU15 TE19	AT	2 (D/E)			CV13 CV28	S9 S19	60	1704	TETRAETİL DİTİYOPİROFOSFAT
SGAH L4BH	TU15 TE19	AT	2 (D/E)	V11		CV13 CV28	S9 S19	60	1707	TALYUM BİLEŞİĞİ, B.B.B.

UN No.	İsim ve tanım 3.1.2	Sınıf 2.2	Sınıflandırma Kodu 2.2	Ambalajlama grubu 2.1.1.3	Etiketler 5.2.2	Özel hükümler 3.3	Sınırlı ve istisnai miktarlar		Ambalajlama			Portatif tanklar ve yığın konteynerler	
							3.4	3.5.1.2	Ambalajlama talimatları 4.1.4	Özel ambalajlama hükümleri 4.1.4	Karşık ambalajlama hükümleri 4.1.10	Talimatlar 4.2.5.2 7.3.2	Özel hükümler 4.2.5.3
(1)	(2)	(3a)	(3b)	(4)	(5)	(6)	(7a)	(7b)	(8)	(9a)	(9b)	(10)	(11)
1708	TOLUDİNLER, SIVI	6.1	T1	II	6.1	279	100 ml	E4	P001 IBC02		MP15	T7	TP2
1709	2,4-TOLÜLENDİAMİN, KATI	6.1	T2	III	6.1		5 kg	E1	P002 IBC08 LP02 R001	B3	MP10	T1	TP33
1710	TRİKLOROETİLEN	6.1	T1	III	6.1		5 L	E1	P001 IBC03 LP01 R001		MP19	T4	TP1
1711	KSİLİDİNLER, SIVI	6.1	T1	II	6.1		100 ml	E4	P001 IBC02		MP15	T7	TP2
1712	ÇİNKO ARSENAT, ÇİNKO ARSENİT veya ÇİNKO ARSENAT VE ÇİNKO ARSENİT	6.1	T5	II	6.1		500 g	E4	P002 IBC08	B4	MP10	T3	TP33
1713	ÇİNKO SİYANÜR	6.1	T5	I	6.1		0	E5	P002 IBC07		MP18	T6	TP33
1714	ÇİNKO FOSFİT	4.3	WT2	I	4.3 +6.1		0	E0	P403		MP2		
1715	ASETİK ANHİDRİT	8	CF1	II	8 +3		1 L	E2	P001 IBC02		MP15	T7	TP2
1716	ASETİL BROMÜR	8	C3	II	8		1 L	E2	P001 IBC02		MP15	T8	TP2
1717	ASETİLKORÜR	3	FC	II	3 +8		1 L	E2	P001 IBC02		MP19	T8	TP2
1718	BÜTİL ASİT FOSFAT	8	C3	III	8		5 L	E1	P001 IBC03 LP01 R001		MP19	T4	TP1
1719	KOSTİK ALKALİ SIVI, B.B.B.	8	C5	II	8	274	1 L	E2	P001 IBC02		MP15	T11	TP2 TP27
1719	KOSTİK ALKALİ SIVI, B.B.B.	8	C5	III	8	274	5 L	E1	P001 IBC03 R001		MP19	T7	TP1 TP28
1722	ALİL KLOROFORMAT	6.1	TFC	I	6.1 +3 +8		0	E0	P001		MP8 MP17	T14	TP2
1723	ALİL İYODÜR	3	FC	II	3 +8		1 L	E2	P001 IBC02		MP19	T7	TP2
1724	ALİLTRİKLOROSİLAN, KARARLIlaştırılmış	8	CF1	II	8 +3		0	E0	P010		MP15	T10	TP2 TP7
1725	ALÜMİNYUM BROMÜR, SUSUZ	8	C2	II	8	588	1 kg	E2	P002 IBC08	B4	MP10	T3	TP33
1726	ALÜMİNYUM KLORÜR, SUSUZ	8	C2	II	8	588	1 kg	E2	P002 IBC08	B4	MP10	T3	TP33
1727	AMONYUM HİDROJENDİFLORÜR, KATI	8	C2	II	8		1 kg	E2	P002 IBC08	B4	MP10	T3	TP33
1728	AMİLTRİKLOROSİLAN	8	C3	II	8		0	E0	P010		MP15	T10	TP2 TP7
1729	ANİZOİL KLORÜR	8	C4	II	8		1 kg	E2	P002 IBC08	B4	MP10	T3	TP33
1730	ANTİMON PENTAKLORÜR, SIVI	8	C1	II	8		1 L	E2	P001 IBC02		MP15	T7	TP2
1731	ANTİMON PENTAKLORÜR ÇÖZELTİSİ	8	C1	II	8		1 L	E2	P001 IBC02		MP15	T7	TP2
1731	ANTİMON PENTAKLORÜR ÇÖZELTİSİ	8	C1	III	8		5 L	E1	P001 IBC03 LP01 R001		MP19	T4	TP1
1732	ANTİMON PENTAFLORÜR	8	CT1	II	8 +6.1		1 L	E0	P001 IBC02		MP15	T7	TP2
1733	ANTİMON TRİKLORÜR	8	C2	II	8		1 kg	E2	P002 IBC08	B4	MP10	T3	TP33
1736	BENZOİL KLORÜR	8	C3	II	8		1 L	E2	P001 IBC02		MP15	T8	TP2
1737	BENZİL BROMÜR	6.1	TC1	II	6.1 +8		0	E4	P001 IBC02		MP15	T8	TP2

ADR tankı		Tank taşıması için araç	Taşıma kategorisi (Tünel kısıtlama kodu) 1.1.3.6 (8.6)	Taşıma için özel hükümler				Tehlike tanımlama No.	UN No.	İsim ve tanım
Tank kodu	Özel hükümler			Ambalajlar	Dökme	Yükleme, boşaltma ve elleçleme	Operasyon			
4.3	4.3.5, 6.8.4	9.1.1.2	1.1.3.6 (8.6)	7.2.4	7.3.3	7.5.11	8.5	5.3.2.3	3.1.2	
(12)	(13)	(14)	(15)	(16)	(17)	(18)	(19)	(20)	(1)	(2)
L4BH	TU15 TE19	AT	2 (D/E)			CV13 CV28	S9 S19	60	1708	TOLUDİNLER, SIVI
SGAH L4BH	TU15 TE19	AT	2 (E)		VC1 VC2 AP7	CV13 CV28	S9	60	1709	2,4-TOLÜLENDİAMİN, KATI
L4BH	TU15 TE19	AT	2 (E)	V12		CV13 CV28	S9	60	1710	TRİKLOROETİLEN
L4BH	TU15 TE19	AT	2 (D/E)			CV13 CV28	S9 S19	60	1711	KSİLİDİNLER, SIVI
SGAH	TU15 TE19	AT	2 (D/E)	V11		CV13 CV28	S9 S19	60	1712	ÇİNKO ARSENAT, ÇİNKO ARSENİT veya ÇİNKO ARSENAT VE ÇİNKO ARSENİT
S10AH	TU15 TE19	AT	1 (C/E)	V10		CV1 CV13 CV28	S9 S14	66	1713	ÇİNKO SİYANÜR
			1 (E)	V1		CV23 CV28	S14		1714	ÇİNKO FOSFİT
L4BN		FL	2 (D/E)				S2	83	1715	ASETİK ANHİDRİT
L4BN		AT	2 (E)					80	1716	ASETİL BROMÜR
L4BH		FL	2 (D/E)				S2 S20	X338	1717	ASETİLKORÜR
L4BN		AT	3 (E)	V12				80	1718	BÜTİL ASİT FOSFAT
L4BN		AT	2 (E)					80	1719	KOSTİK ALKALİ SIVI, B.B.B.
L4BN		AT	3 (E)	V12				80	1719	KOSTİK ALKALİ SIVI, B.B.B.
L10CH	TU14 TU15 TE19 TE21	FL	1 (C/D)			CV1 CV13 CV28	S2 S9 S14	668	1722	ALİL KOROFORMAT
L4BH		FL	2 (D/E)				S2 S20	338	1723	ALİL İYODÜR
L4BN		FL	2 (D/E)				S2	X839	1724	ALİLTRİKLOROSİLAN, KARARLIlaştırılmış
SGAN		AT	2 (E)	V11				80	1725	ALÜMİNYUM BROMÜR, SUSUZ
SGAN		AT	2 (E)	V11				80	1726	ALÜMİNYUM KLORÜR, SUSUZ
SGAN		AT	2 (E)	V11				80	1727	AMONYUM HİDROJENDİFLORÜR, KATI
L4BN		AT	2 (E)					X80	1728	AMİLTRİKLOROSİLAN
SGAN L4BN		AT	2 (E)	V11				80	1729	ANİZOİL KLORÜR
L4BN		AT	2 (E)					X80	1730	ANTİMON PENTAKLORÜR, SIVI
L4BN		AT	2 (E)					80	1731	ANTİMON PENTAKLORÜR ÇÖZELTİSİ
L4BN		AT	3 (E)	V12				80	1731	ANTİMON PENTAKLORÜR ÇÖZELTİSİ
L4BN		AT	2 (E)			CV13 CV28		86	1732	ANTİMON PENTAFLORÜR
SGAN L4BN		AT	2 (E)	V11				80	1733	ANTİMON TRİKLORÜR
L4BN		AT	2 (E)					80	1736	BENZOİL KLORÜR
L4BH	TU15 TE19	AT	2 (D/E)			CV13 CV28	S9 S19	68	1737	BENZİL BROMÜR

UN No.	İsim ve tanım 3.1.2	Sınıf 2.2	Sınıflandırma Kodu 2.2	Ambalajlama grubu 2.1.1.3	Etiketler 5.2.2	Özel hükümler 3.3	Sınırlı ve istisnai miktarlar		Ambalajlama			Portatif tanklar ve yığın konteynerler	
							3.4	3.5.1.2	Ambalajlama talimatları 4.1.4	Özel ambalajlama hükümleri 4.1.4	Karşık ambalajlama hükümleri 4.1.10	Talimatlar 4.2.5.2 7.3.2	Özel hükümler 4.2.5.3
(1)	(2)	(3a)	(3b)	(4)	(5)	(6)	(7a)	(7b)	(8)	(9a)	(9b)	(10)	(11)
1738	BENZİL Klorür	6.1	TC1	II	6.1 +8		0	E4	P001 IBC02		MP15	T8	TP2
1739	BENZİL Kloroformat	8	C9	I	8		0	E0	P001		MP8 MP17	T10	TP2
1740	HİDROJENDİFLORÜRLER, KATI, B.B.B.	8	C2	II	8	517	1 kg	E2	P002 IBC08	B4	MP10	T3	TP33
1740	HİDROJENDİFLORÜRLER, KATI, B.B.B.	8	C2	III	8	517	5 kg	E1	P002 IBC08 LP02 R001	B3	MP10	T1	TP33
1741	BOR TRİKLORÜR	2	2TC		2.3 +8		0	E0	P200		MP9	(M)	
1742	BOR TRİFLORÜR ASETİK ASİT KOMPLEKSİ, SIVI	8	C3	II	8		1 L	E2	P001 IBC02		MP15	T8	TP2
1743	BOR TRİFLORÜR PROPİYONİK ASİT KOMPLEKSİ, SIVI	8	C3	II	8		1 L	E2	P001 IBC02		MP15	T8	TP2
1744	BROM veya BROM ÇÖZELTİSİ	8	CT1	I	8 +6.1		0	E0	P804		MP2	T22	TP2 TP10
1745	BROM PENTAFLORÜR	5.1	OTC	I	5.1 +6.1 +8		0	E0	P200		MP2	T22	TP2
1746	BROM TRİFLORÜR	5.1	OTC	I	5.1 +6.1 +8		0	E0	P200		MP2	T22	TP2
1747	BÜTİLTRİKLOROSİLAN	8	CF1	II	8 +3		0	E0	P010		MP15	T10	TP2 TP7
1748	KALSİYUM HİPOKLORİT, KURU veya KALSİYUM HİPOKLORİT KARIŞIMI, KURU % 39'dan fazla hazır klorin (% 8,8 hazır oksijen) ile	5.1	O2	II	5.1	314	1 kg	E2	P002 IBC08	B4 B13	MP10		
1748	KALSİYUM HİPOKLORİT, KURU veya KALSİYUM HİPOKLORİT KARIŞIMI, KURU % 39'dan fazla hazır klorin (% 8,8 hazır oksijen) ile	5.1	O2	III	5.1	316	5 kg	E1	P002 IBC08 R001	B4 B13	MP10		
1749	KLORİN TRİFLORÜR	2	2TOC		2.3 +5.1 +8		0	E0	P200		MP9	(M)	
1750	KLOROASETİK ASİT ÇÖZELTİSİ	6.1	TC1	II	6.1 +8		100 ml	E4	P001 IBC02		MP15	T7	TP2
1751	KLOROASETİK ASİT, KATI	6.1	TC2	II	6.1 +8		500 g	E4	P002 IBC08	B4	MP10	T3	TP33
1752	KLOROASETİL KLORÜR	6.1	TC1	I	6.1 +8	354	0	E0	P602		MP8 MP17	T20	TP2 TP35
1753	KLOROFENİL-TRİKLOROSİLAN	8	C3	II	8		0	E0	P010		MP15	T10	TP2 TP7
1754	KLOROSÜLFONİK ASİT (kükürt trioksit içeren veya içermeyen)	8	C1	I	8		0	E0	P001		MP8 MP17	T20	TP2
1755	KROMİK ASİT ÇÖZELTİSİ	8	C1	II	8	518	1 L	E2	P001 IBC02		MP15	T8	TP2
1755	KROMİK ASİT ÇÖZELTİSİ	8	C1	III	8	518	5 L	E1	P001 IBC02 LP01 R001		MP19	T4	TP1
1756	KROMİK FLORÜR, KATI	8	C2	II	8		1 kg	E2	P002 IBC08	B4	MP10	T3	TP33
1757	KROMİK FLORÜR ÇÖZELTİSİ	8	C1	II	8		1 L	E2	P001 IBC02		MP15	T7	TP2
1757	KROMİK FLORÜR ÇÖZELTİSİ	8	C1	III	8		5 L	E1	P001 IBC03 LP01 R001		MP19	T4	TP1

ADR tankı		Tank taşınması için araç	Taşıma kategorisi (Tünel sınırlamal arı kodu)	Taşıma için özel hükümler				Tehlike tanımlama No.	UN No.	İsim ve tanım
Tank kodu	Özel hükümler			Ambalajlar	Dökme	Yükleme, boşaltma ve elleçleme	Operasyon			
4.3	4.3.5, 6.8.4	9.1.1.2	1.1.3.6 (8.6)	7.2.4	7.3.3	7.5.11	8.5	5.3.2.3	3.1.2	
(12)	(13)	(14)	(15)	(16)	(17)	(18)	(19)	(20)	(1)	(2)
L4BH	TU15 TE19	AT	2 (D/E)			CV13 CV28	S9 S19	68	1738	BENZİL KLORÜR
L10BH		AT	1 (E)				S20	88	1739	BENZİL KLOROFORMAT
SGAN		AT	2 (E)	V11				80	1740	HİDROJENDİFLORÜRLER, KATI, B.B.B.
SGAV		AT	3 (E)		VC1 VC2 AP7			80	1740	HİDROJENDİFLORÜRLER, KATI, B.B.B.
		AT	1 (C/D)			CV9 CV10 CV36	S14	268	1741	BOR TRİKLORÜR
L4BN		AT	2 (E)					80	1742	BOR TRİFLORÜR ASETİK ASİT KOMPLEKSİ, SIVI
L4BN		AT	2 (E)					80	1743	BOR TRİFLORÜR PROPİYONİK ASİT KOMPLEKSİ, SIVI
L21DH(+)	TU14 TU33 TC5 TE21 TT2 TM3 TM5	AT	1 (C/D)			CV13 CV28	S14	886	1744	BROM veya BROM ÇÖZELTİSİ
L10DH	TU3	AT	1 (B/E)			CV24 CV28	S14	568	1745	BROM PENTAFLORÜR
L10DH	TU3	AT	1 (B/E)			CV24 CV28	S14	568	1746	BROM TRİFLORÜR
L4BN		FL	2 (D/E)				S2	X83	1747	BÜTİLTRİKLOROSİLAN
SGAN	TU3	AT	2 (E)	V11		CV24 CV35		50	1748	KALSİYUM HİPOKLORİT, KURU veya KALSİYUM HİPOKLORİT KARIŞIMI, KURU % 39'dan fazla hazır klorin (% 8,8 hazır oksijen) ile
SGAV	TU3	AT	3 (E)			CV24 CV35		50	1748	KALSİYUM HİPOKLORİT, KURU veya KALSİYUM HİPOKLORİT KARIŞIMI, KURU % 39'dan fazla hazır klorin (% 8,8 hazır oksijen) ile
PxBH(M)	TA4 TT9	AT	1 (C/D)			CV9 CV10 CV36	S14	265	1749	KLORİN TRİFLORÜR
L4BH	TU15 TE19	AT	2 (D/E)			CV13 CV28	S9 S19	68	1750	KLOROASETİK ASİT ÇÖZELTİSİ
SGAH	TU15 TE19	AT	2 (D/E)	V11		CV13 CV28	S9 S19	68	1751	KLOROASETİK ASİT, KATI
L10CH	TU14 TU15 TE19 TE21	AT	1 (C/D)			CV1 CV13 CV28	S9 S14	668	1752	KLOROASETİL KLORÜR
L4BN		AT	2 (E)					X80	1753	KLOROFENİL-TRİKLOROSİLAN
L10BH		AT	1 (E)				S20	X88	1754	KLOROSÜLFONİK ASİT (kükürt trioksit içeren veya içermeyen)
L4BN		AT	2 (E)					80	1755	KROMİK ASİT ÇÖZELTİSİ
L4BN		AT	3 (E)					80	1755	KROMİK ASİT ÇÖZELTİSİ
SGAN		AT	2 (E)	V11				80	1756	KROMİK FLORÜR, KATI
L4BN		AT	2 (E)					80	1757	KROMİK FLORÜR ÇÖZELTİSİ
L4BN		AT	3 (E)	V12				80	1757	KROMİK FLORÜR ÇÖZELTİSİ



UN No.	İsim ve tanım 3.1.2	Sınıf 2.2	Sınıflandırma Kodu 2.2	Ambalajlama grubu 2.1.1.3	Etiketler 5.2.2	Özel hükümler 3.3	Sınırlı ve istisnai miktarlar		Ambalajlama			Portatif tanklar ve yığın konteynerler	
							3.4	3.5.1.2	Ambalajlama talimatları 4.1.4	Özel ambalajlama hükümleri 4.1.4	Karışık ambalajlama hükümleri 4.1.10	Talimatlar 4.2.5.2 7.3.2	Özel hükümler 4.2.5.3
(1)	(2)	(3a)	(3b)	(4)	(5)	(6)	(7a)	(7b)	(8)	(9a)	(9b)	(10)	(11)
1758	KROM OKSİKLORÜR	8	C1	I	8		0	E0	P001		MP8 MP17	T10	TP2
1759	AŞINDIRICI KATI, B.B.B.	8	C10	I	8	274	0	E0	P002 IBC07		MP18	T6	TP33
1759	AŞINDIRICI KATI, B.B.B.	8	C10	II	8	274	1 kg	E2	P002 IBC08	B4	MP10	T3	TP33
1759	AŞINDIRICI KATI, B.B.B.	8	C10	III	8	274	5 kg	E1	P002 IBC08 LP02 R001	B3	MP10	T1	TP33
1760	AŞINDIRICI SIVI, B.B.B.	8	C9	I	8	274	0	E0	P001		MP8 MP17	T14	TP2 TP27
1760	AŞINDIRICI SIVI, B.B.B.	8	C9	II	8	274	1 L	E2	P001 IBC02		MP15	T11	TP2 TP27
1760	AŞINDIRICI SIVI, B.B.B.	8	C9	III	8	274	5 L	E1	P001 IBC03 LP01 R001		MP19	T7	TP1 TP28
1761	KÜPRİTİLEN DİAMİN ÇÖZELTİSİ	8	CT1	II	8 +6.1		1 L	E2	P001 IBC02		MP15	T7	TP2
1761	KÜPRİTİLEN DİAMİN ÇÖZELTİSİ	8	CT1	III	8 +6.1		5 L	E1	P001 IBC03 R001		MP19	T7	TP1 TP28
1762	SİKLOHEKSENİL-TRİKLOSİLAN	8	C3	II	8		0	E0	P010		MP15	T10	TP2 TP7
1763	CYCLOHEXYLTRİKLOSİLAN	8	C3	II	8		0	E0	P010		MP15	T10	TP2 TP7
1764	DİKLOROASETİK ASİT	8	C3	II	8		1 L	E2	P001 IBC02		MP15	T8	TP2
1765	DİKLOROASETİKLORÜR	8	C3	II	8		1 L	E2	P001 IBC02		MP15	T7	TP2
1766	DİKLOROFENİL-TRİKLOSİLAN	8	C3	II	8		0	E0	P010		MP15	T10	TP2 TP7
1767	DIETİLDİKLOROSİLAN	8	CF1	II	8 +3		0	E0	P010		MP15	T10	TP2 TP7
1768	DİFLOROFOSFORİK ASİT, SUSUZ	8	C1	II	8		1 L	E2	P001 IBC02		MP15	T8	TP2
1769	DİFENİLDİKLOROSİLAN	8	C3	II	8		0	E0	P010		MP15	T10	TP2 TP7
1770	DİFENİLMETİL BROMÜR	8	C10	II	8		1 kg	E2	P002 IBC08	B4	MP10	T3	TP33
1771	DODESİLTRİKLOSİLAN	8	C3	II	8		0	E0	P010		MP15	T10	TP2 TP7
1773	DEMİR (III) KLORÜR, SUSUZ	8	C2	III	8	590	5 kg	E1	P002 IBC08 LP02 R001	B3	MP10	T1	TP33
1774	YANGIN SÖNDÜRÜCÜ ALETİ ŞARJLARI,	8	C11	II	8		1 L	E0	P001	PP4			
1775	FLOROBORİK ASİT	8	C1	II	8		1 L	E2	P001 IBC02		MP15	T7	TP2
1776	FLOROFOSFORİK ASİT, SUSUZ	8	C1	II	8		1 L	E2	P001 IBC02		MP15	T8	TP2
1777	FLOROSÜLFONİK ASİT	8	C1	I	8		0	E0	P001		MP8 MP17	T10	TP2
1778	FLOROSİLİK ASİT	8	C1	II	8		1 L	E2	P001 IBC02		MP15	T8	TP2
1779	FORMİK ASİT kütlece %85'ten fazla asit içeriği	8	CF1	II	8 +3		1 L	E2	P001 IBC02		MP15	T7	TP2
1780	FUMARİL KLORÜR	8	C3	II	8		1 L	E2	P001 IBC02		MP15	T7	TP2
1781	HEKZADESİLTRİKLOSİLAN	8	C3	II	8		0	E0	P010		MP15	T10	TP2 TP7
1782	HEKZAFLO-ROFOSFORİK ASİT	8	C1	II	8		1 L	E2	P001 IBC02		MP15	T8	TP2
1783	HEKZAMETİLEN-DİAMİN ÇÖZELTİSİ	8	C7	II	8		1 L	E2	P001 IBC02		MP15	T7	TP2
1783	HEKZAMETİLEN-DİAMİN ÇÖZELTİSİ	8	C7	III	8		5 L	E1	P001 IBC03 LP01 R001		MP19	T4	TP1
1784	HEKZENİLTRİKLOSİLAN	8	C3	II	8		0	E0	P010		MP15	T10	TP2 TP7

ADR tankı		Tank taşıması için araç	Taşıma kategorisi (Tünel sınırlamal arı kodu)	Taşıma için özel hükümler				Tehlike tanımlama No.	UN No.	İsim ve tanım
Tank kodu	Özel hükümler			Ambalajlar	Dökme	Yükleme, boşaltma ve elleçleme	Operasyon			
4.3	4.3.5, 6.8.4	9.1.1.2	1.1.3.6 (8.6)	7.2.4	7.3.3	7.5.11	8.5	5.3.2.3	3.1.2	
(12)	(13)	(14)	(15)	(16)	(17)	(18)	(19)	(20)	(1)	(2)
L10BH		AT	1 (E)				S20	X88	1758	KROM OKSİKLORÜR
S10AN L10BH		AT	1 (E)	V10			S20	88	1759	AŞINDIRICI KATI, B.B.B.
SGAN L4BN		AT	2 (E)	V11				80	1759	AŞINDIRICI KATI, B.B.B.
SGAV L4BN		AT	3 (E)		VC1 VC2 AP7			80	1759	AŞINDIRICI KATI, B.B.B.
L10BH		AT	1 (E)				S20	88	1760	AŞINDIRICI SIVI, B.B.B.
L4BN		AT	2 (E)					80	1760	AŞINDIRICI SIVI, B.B.B.
L4BN		AT	3 (E)	V12				80	1760	AŞINDIRICI SIVI, B.B.B.
L4BN		AT	2 (E)			CV13 CV28		86	1761	KÜPRIETİLEN DİAMİN ÇÖZELTİSİ
L4BN		AT	3 (E)	V12		CV13 CV28		86	1761	KÜPRIETİLEN DİAMİN ÇÖZELTİSİ
L4BN		AT	2 (E)					X80	1762	SİKLOHEKSENİL-TRIKLOROSİLAN
L4BN		AT	2 (E)					X80	1763	CYCLOHEXYLTRICHLOROSİLANE
L4BN		AT	2 (E)					80	1764	DİKLOROASETİK ASİT
L4BN		AT	2 (E)					X80	1765	DİKLOROASETİKLORÜR
L4BN		AT	2 (E)					X80	1766	DİKLOROFENİL-TRIKLOROSİLAN
L4BN		FL	2 (D/E)				S2	X83	1767	DİETİLDİKLOROSİLAN
L4BN		AT	2 (E)					80	1768	DİFLOROFOSFORİK ASİT, SUSUZ
L4BN		AT	2 (E)					X80	1769	DİFENİLDİKLOROSİLAN
SGAN L4BN		AT	2 (E)	V11				80	1770	DİFENİLMETİL BROMÜR
L4BN		AT	2 (E)					X80	1771	DODESİLTRIKLOROSİLAN
SGAV		AT	3 (E)		VC1 VC2 AP7			80	1773	DEMİR (III) KLORÜR, SUSUZ
			2 (E)						1774	YANGIN SÖNDÜRÜCÜ ALETİ ŞARJLARI,
L4BN		AT	2 (E)					80	1775	FLOROBORİK ASİT
L4BN		AT	2 (E)					80	1776	FLOROFOSFORİK ASİT, SUSUZ
L10BH		AT	1 (E)				S20	88	1777	FLOROSÜLFONİK ASİT
L4BN		AT	2 (E)					80	1778	FLOROSİLİSİK ASİT
L4BN		FL	2 (D/E)				S2	83	1779	FORMİK ASİT kütlece %85'ten fazla asit
L4BN		AT	2 (E)					80	1780	FUMARİL KLORÜR
L4BN		AT	2 (E)					X80	1781	HEKZADESİLTRIKLOROSİLAN
L4BN		AT	2 (E)					80	1782	HEKZAFLOROFOSFORİK ASİT
L4BN		AT	2 (E)					80	1783	HEKZAMETİLEN-DİAMİN ÇÖZELTİSİ
L4BN		AT	3 (E)	V12				80	1783	HEKZAMETİLEN-DİAMİN ÇÖZELTİSİ
L4BN		AT	2 (E)					X80	1784	HEKZENİLTRIKLOROSİLAN

UN No.	İsim ve tanım 3.1.2	Sınıf 2.2	Sınıflandırma Kodu 2.2	Ambalajlama grubu 2.1.1.3	Etiketler 5.2.2	Özel hükümler 3.3	Sınırlı ve istisnai miktarlar		Ambalajlama			Portatif tanklar ve yığın konteynerler	
							3.4	3.5.1.2	Ambalajlama talimatları 4.1.4	Özel ambalajlama hükümleri 4.1.4	Karışık ambalajlama hükümleri 4.1.10	Talimatlar 4.2.5.2 7.3.2	Özel hükümler 4.2.5.3
(1)	(2)	(3a)	(3b)	(4)	(5)	(6)	(7a)	(7b)	(8)	(9a)	(9b)	(10)	(11)
1786	HİDROFLORİK ASİT VE SÜLFÜRİK ASİT KARIŞIMI	8	CT1	I	8 +6.1		0	E0	P001		MP8 MP17	T10	TP2
1787	HİDROİYODİK ASİT	8	C1	II	8		1 L	E2	P001 IBC02		MP15	T7	TP2
1787	HİDROİYODİK ASİT	8	C1	III	8		5 L	E1	P001 IBC03 LP01 R001		MP19	T4	TP1
1788	HİDROBROMİK ASİT	8	C1	II	8	519	1 L	E2	P001 IBC02		MP15	T7	TP2
1788	HİDROBROMİK ASİT	8	C1	III	8	519	5 L	E1	P001 IBC03 LP01 R001		MP19	T4	TP1
1789	HİDROKLORİK ASİT	8	C1	II	8	520	1 L	E2	P001 IBC02		MP15	T8	TP2
1789	HİDROKLORİK ASİT	8	C1	III	8	520	5 L	E1	P001 IBC03 LP01 R001		MP19	T4	TP1
1790	HİDROFLORİK ASİT %85'ten fazla hidrojen florür içeren	8	CT1	I	8 +6.1	6401	0	E0	P802		MP2	T10	TP2
1790	HİDROFLORİK ASİT %60'tan fazla, %85'ten az hidrojen florür içeren	8	CT1	I	8 +6.1	6401	0	E0	P001	PP81	MP8 MP17	T10	TP2
1790	HİDROFLORİK ASİT %60'tan az hidrojen florür içeren	8	CT1	II	8 +6.1		1 L	E2	P001 IBC02		MP15	T8	TP2
1791	HİPOKLORİT ÇÖZELTİSİ	8	C9	II	8	521	1 L	E2	P001 IBC02	PP10 B5	MP15	T7	TP2 TP24
1791	HİPOKLORİT ÇÖZELTİSİ	8	C9	III	8	521	5 L	E1	P001 IBC02 LP01 R001	B5	MP19	T4	TP2 TP24
1792	İYOT MONOKLORÜR, KATI	8	C2	II	8		1 kg	E0	P002 IBC08	B4	MP10	T7	TP2
1793	İZOPROPİL ASİT FOSFAT	8	C3	III	8		5 L	E1	P001 IBC02 LP01 R001		MP19	T4	TP1
1794	KURŞUN SÜLFAT %3'ten fazla serbest asit içeren	8	C2	II	8	591	1 kg	E2	P002 IBC08	B4	MP10	T3	TP33
1796	NİTRATLAYICI ASİT KARIŞIMI %50'den fazla nitrik asit içeren	8	CO1	I	8 +5.1		0	E0	P001		MP8 MP17	T10	TP2
1796	NİTRATLAYICI ASİT KARIŞIMI %50'den fazla olmayan nitrik asit içeren	8	C1	II	8		1 L	E0	P001 IBC02		MP15	T8	TP2
1798	NİTROHİDROKLORİK ASİT	8	COT	TAŞINMASI YASAK									
1799	NONİLTRİKLOROSİLAN	8	C3	II	8		0	E0	P010		MP15	T10	TP2 TP7
1800	OKTAEDESİLTRİKLOROSİLAN	8	C3	II	8		0	E0	P010		MP15	T10	TP2 TP7
1801	OKTİLTRİKLOROSİLAN	8	C3	II	8		0	E0	P010		MP15	T10	TP2 TP7
1802	PERKLORİK ASİT kütütlece %50'den fazla asit içermeyen	8	CO1	II	8 +5.1	522	1 L	E0	P001 IBC02		MP3	T7	TP2
1803	FENOLSÜLFONİK ASİT, SIVI	8	C3	II	8		1 L	E2	P001 IBC02		MP15	T7	TP2
1804	FENİLTRİKLOROSİLAN	8	C3	II	8		0	E0	P010		MP15	T10	TP2 TP7
1805	FOSFORİK ASİT, ÇÖZELTİ	8	C1	III	8		5 L	E1	P001 IBC03 LP01 R001		MP19	T4	TP1
1806	FOSFOR PENTAKLORÜR	8	C2	II	8		1 kg	E0	P002 IBC08	B4	MP10	T3	TP33

ADR tankı		Tank taşıması için araç	Taşıma kategorisi (Tünel kısıtlama kodu) 1.1.3.6 (8.6)	Taşıma için özel hükümler				Tehlike tanımlama No.	UN No.	İsim ve tanım
Tank kodu	Özel hükümler			Ambalajlar	Dökme	Yükleme, boşaltma ve elleçleme	Operasyon			
4.3	4.3.5, 6.8.4	9.1.1.2	1.1.3.6 (8.6)	7.2.4	7.3.3	7.5.11	8.5	5.3.2.3	3.1.2	
(12)	(13)	(14)	(15)	(16)	(17)	(18)	(19)	(20)	(1)	(2)
L10DH	TU14 TE21	AT	1 (C/D)			CV13 CV28	S14	886	1786	HİDROFLORİK ASİT VE SÜLFÜRİK ASİT KARIŞIMI
L4BN		AT	2 (E)					80	1787	HİDROYODİK ASİT
L4BN		AT	3 (E)	V12				80	1787	HİDROYODİK ASİT
L4BN		AT	2 (E)					80	1788	HİDROBROMİK ASİT
L4BN		AT	3 (E)	V12				80	1788	HİDROBROMİK ASİT
L4BN		AT	2 (E)					80	1789	HİDROKLOKORİK ASİT
L4BN		AT	3 (E)	V12				80	1789	HİDROKLOKORİK ASİT
L21DH(+)	TU14 TU34 TC1 TE21	AT	1 (C/D)			CV13 CV28	S14	886	1790	HİDROFLORİK SİT %85'ten fazla hidrojen florür içeren
L10DH	TU14 TE21	AT	1 (C/D)			CV13 CV28	S14	886	1790	HİDROFLORİK ASİT %60'tan fazla, %85'ten az hidrojen florür içeren
L4DH	TU14 TE21	AT	2 (E)			CV13 CV28		86	1790	HİDROFLORİK SİT %60'tan az hidrojen florür içeren
L4BV(+)	TE11	AT	2 (E)					80	1791	HİPOKLOKORİT ÇÖZELTİSİ
L4BV(+)	TE11	AT	3 (E)					80	1791	HİPOKLOKORİT ÇÖZELTİSİ
L4BN SGAN		AT	2 (E)	V11				80	1792	İYOT MONOKLORÜR
L4BN		AT	3 (E)					80	1793	İZOPROPİL ASİT FOSFAT
SGAN		AT	2 (E)	V11	VC1 VC2 AP7			80	1794	KURŞUN SÜLFAT %3'ten fazla serbest asit içeren
L10BH	TC6 TT1	AT	1 (E)			CV24	S14	885	1796	NİTRATLAYICI ASİT KARIŞIMI %50'den fazla nitrik asit içeren
L4BN		AT	2 (E)					80	1796	NİTRATLAYICI ASİT KARIŞIMI %50'den fazla olmayan nitrik asit içeren
TAŞINMASI YASAK									1798	NİTROHİDROKLOKORİK ASİT
L4BN		AT	2 (E)					X80	1799	NONİLTRİKLOROSİLAN
L4BN		AT	2 (E)					X80	1800	OKTADESİLTRİKLOROSİLAN
L4BN		AT	2 (E)					X80	1801	OKTİLTRİKLOROSİLAN
L4BN		AT	2 (E)			CV24		85	1802	PERKLOKORİK ASİT kütütlece %50'den fazla asit içermeyen
L4BN		AT	2 (E)					80	1803	FENOLSÜLFONİK ASİT, SIVI
L4BN		AT	2 (E)					X80	1804	FENİLTRİKLOROSİLAN
L4BN		AT	3 (E)	V12				80	1805	FOSFORİK ASİT, ÇÖZELTİ
SGAN		AT	2 (E)	V11				80	1806	FOSFOR PENTAKLOKORÜR

UN No.	İsim ve tanım 3.1.2	Sınıf 2.2	Sınıflandırma Kodu 2.2	Ambalajlama grubu 2.1.1.3	Etiketler 5.2.2	Özel hükümler 3.3	Sınırlı ve istisnai miktarlar		Ambalajlama			Portatif tanklar ve yığın konteynerler	
							3.4	3.5.1.2	Ambalajlama talimatları 4.1.4	Özel ambalajlama hükümleri 4.1.4	Karşık ambalajlama hükümleri 4.1.10	Talimatlar 4.2.5.2 7.3.2	Özel hükümler 4.2.5.3
(1)	(2)	(3a)	(3b)	(4)	(5)	(6)	(7a)	(7b)	(8)	(9a)	(9b)	(10)	(11)
1807	FOSFOR PENTOKSİT	8	C2	II	8		1 kg	E2	P002 IBC08	B4	MP10	T3	TP33
1808	FOSFOR TRİBROMÜR	8	C1	II	8		1 L	E0	P001 IBC02		MP15	T7	TP2
1809	FOSFOR TRİKLORÜR	6.1	TC3	I	6.1 +8	354	0	E0	P602		MP8 MP17	T20	TP2 TP35
1810	FOSFOR OKSİKLORÜR	6.1	TC3	I	6.1 +8	354	0	E0	P602		MP8 MP17	T20	TP2 TP37
1811	POTASYUM HİDROJEN DİFLORÜR, KATI	8	CT2	II	8 +6.1		1 kg	E2	P002 IBC08	B4	MP10	T3	TP33
1812	POTASYUM FLORÜR, KATI	6.1	T5	III	6.1		5 kg	E1	P002 IBC08 LP02 R001	B3	MP10	T1	TP33
1813	POTASYUM HİDROKSİT, KATI	8	C6	II	8		1 kg	E2	P002 IBC08	B4	MP10	T3	TP33
1814	POTASYUM HİDROKSİT ÇÖZELTİSİ	8	C5	II	8		1 L	E2	P001 IBC02		MP15	T7	TP2
1814	POTASYUM HİDROKSİT ÇÖZELTİSİ	8	C5	III	8		5 L	E1	P001 IBC03 LP01 R001		MP19	T4	TP1
1815	PROPIYONİL KLORÜR	3	FC	II	3 +8		1 L	E2	P001 IBC02		MP19	T7	TP1
1816	PIROTRİKLORO-SİLAN	8	CF1	II	8 +3		0	E0	P010		MP15	T10	TP2 TP7
1817	PIROSÜLFÜRİL KLORÜR	8	C1	II	8		1 L	E2	P001 IBC02		MP15	T8	TP2
1818	SİLİKON TETRAKLORÜR	8	C1	II	8		0	E0	P010		MP15	T10	TP2 TP7
1819	SODYUM ALÜMİNAT ÇÖZELTİSİ	8	C5	II	8		1 L	E2	P001 IBC02		MP15	T7	TP2
1819	SODYUM ALÜMİNAT ÇÖZELTİSİ	8	C5	III	8		5 L	E1	P001 IBC03 LP01 R001		MP19	T4	TP1
1823	SODYUM HİDROKSİT, KATI	8	C6	II	8		1 kg	E2	P002 IBC08	B4	MP10	T3	TP33
1824	SODYUM HİDROKSİT ÇÖZELTİSİ	8	C5	II	8		1 L	E2	P001 IBC02		MP15	T7	TP2
1824	SODYUM HİDROKSİT ÇÖZELTİSİ	8	C5	III	8		5 L	E1	P001 IBC03 LP01 R001		MP19	T4	TP1
1825	SODYUM MONOKSİT	8	C6	II	8		1 kg	E2	P002 IBC08	B4	MP10	T3	TP33
1826	NİTRATLAYICI ASİT KARIŞIMI, KULLANILMIŞ %50'den fazla	8	CO1	I	8 +5.1	113	0	E0	P001		MP8 MP17	T10	TP2
1826	NİTRATLAYICI ASİT KARIŞIMI, KULLANILMIŞ %50'den	8	C1	II	8	113	1 L	E0	P001 IBC02		MP15	T8	TP2
1827	KALAY KLORÜR, SUSUZ	8	C1	II	8		1 L	E2	P001 IBC02		MP15	T7	TP2
1828	SÜLFÜR KLORÜRLER	8	C1	I	8		0	E0	P602		MP8 MP17	T20	TP2
1829	SÜLFÜR TRİOKSİT, KARARLILAŞTIRILM İŞ	8	C1	I	8	623	0	E0	P001		MP8 MP17	T20	TP4 TP25 TP26
1830	SÜLFÜRİK ASİT %51'den fazla asit içeren	8	C1	II	8		1 L	E2	P001 IBC02		MP15	T8	TP2
1831	SÜLFÜRİK ASİT, DUMANLI	8	CT1	I	8 +6.1		0	E0	P602		MP8 MP17	T20	TP2
1832	SÜLFÜRİK ASİT, KULLANILMIŞ	8	C1	II	8	113	1 L	E0	P001 IBC02		MP15	T8	TP2
1833	SÜLFÜRÖZ ASİT	8	C1	II	8		1 L	E2	P001 IBC02		MP15	T7	TP2

ADR tankı		Tank taşıması için araç	Taşıma kategorisi (Tünel kısıtlama kodu) 1.1.3.6 (8.6)	Taşıma için özel hükümler				Tehlike tanımlama No.	UN No.	İsim ve tanım
Tank kodu	Özel hükümler			Ambalajlar	Dökme	Yükleme, boşaltma ve elleçleme	Operasyon			
4.3	4.3.5, 6.8.4	9.1.1.2	1.1.3.6 (8.6)	7.2.4	7.3.3	7.5.11	8.5	5.3.2.3	3.1.2	
(12)	(13)	(14)	(15)	(16)	(17)	(18)	(19)	(20)	(1)	(2)
SGAN		AT	2 (E)	V11				80	1807	FOSFOR PENTOKSİT
L4BN		AT	2 (E)					X80	1808	FOSFOR TRIBROMÜR
L10CH	TU14 TU15 TE19 TE21	AT	1 (C/D)			CV1 CV13 CV28	S9 S14	668	1809	FOSFOR TRİKLORÜR
L10CH	TU14 TU15 TE19 TE21	AT	1 (C/D)			CV1 CV13 CV28	S9 S14	X668	1810	FOSFOR OKSİKLORÜR
SGAN		AT	2 (E)	V11		CV13 CV28		86	1811	POTASYUM HİDROJENDİFLORÜR, KATI
SGAH	TU15 TE19	AT	2 (E)		VC1 VC2 AP7	CV13 CV28	S9	60	1812	POTASYUM FLORÜR, KATI
SGAN		AT	2 (E)	V11				80	1813	POTASYUM HİDROKSİT, KATI
L4BN		AT	2 (E)					80	1814	POTASYUM HİDROKSİT ÇÖZELTİSİ
L4BN		AT	3 (E)	V12				80	1814	POTASYUM HİDROKSİT ÇÖZELTİSİ
L4BH		FL	2 (D/E)				S2 S20	338	1815	PROPIYONİL KLORÜR
L4BN		FL	2 (D/E)				S2	X83	1816	PIROTRİKLORO-SİLAN
L4BN		AT	2 (E)					X80	1817	PIROSÜLFİRİL KLORÜR
L4BN		AT	2 (E)					X80	1818	SİLİKON TETRAKLORÜR
L4BN		AT	2 (E)					80	1819	SODYUM ALÜMİNAT ÇÖZELTİSİ
L4BN		AT	3 (E)	V12				80	1819	SODYUM ALÜMİNAT ÇÖZELTİSİ
SGAN		AT	2 (E)	V11				80	1823	SODYUM HİDROKSİT, KATI
L4BN		AT	2 (E)					80	1824	SODYUM HİDROKSİT ÇÖZELTİSİ
L4BN		AT	3 (E)	V12				80	1824	SODYUM HİDROKSİT ÇÖZELTİSİ
SGAN		AT	2 (E)	V11				80	1825	SODYUM MONOKSİT
L10BH		AT	1 (E)			CV24	S14	885	1826	NİTRATLAYICI ASİT KARIŞIMI, KULLANILMIŞ %50'den fazla
L4BN		AT	2 (E)					80	1826	NİTRATLAYICI ASİT KARIŞIMI, KULLANILMIŞ %50'den
L4BN		AT	2 (E)					X80	1827	KALAY KLORÜR, SUSUZ
L10BH		AT	1 (E)				S20	X88	1828	SÜLFÜR KLORÜRLER
L10BH	TU32 TE13 TT5 TM3	AT	1 (E)				S20	X88	1829	SÜLFÜR TRİOKSİT, KARARLILAŞTIRILMIŞ İŞ
L4BN		AT	2 (E)					80	1830	SÜLFÜRİK ASİT %51'den fazla asit içeren
L10BH		AT	1 (C/D)			CV13 CV28	S14	X886	1831	SÜLFÜRİK ASİT, DUMANLI
L4BN		AT	2 (E)					80	1832	SÜLFÜRİK ASİT, KULLANILMIŞ
L4BN		AT	2 (E)					80	1833	SÜLFÜRÖZ ASİT

UN No.	İsim ve tanım 3.1.2	Sınıf 2.2	Sınıflandırma Kodu 2.2	Ambalajlama grubu 2.1.1.3	Etiketler 5.2.2	Özel hükümler 3.3	Sınırlı ve istisnai miktarlar		Ambalajlama			Portatif tanklar ve yığın konteynerler	
							3.4	3.5.1.2	Ambalajlama talimatları 4.1.4	Özel ambalajlama hükümleri 4.1.4	Karışık ambalajlama hükümleri 4.1.10	Talimatlar 4.2.5.2 7.3.2	Özel hükümler 4.2.5.3
(1)	(2)	(3a)	(3b)	(4)	(5)	(6)	(7a)	(7b)	(8)	(9a)	(9b)	(10)	(11)
1834	SÜLFİRİL KLORÜR	6.1	TC3	I	6.1 +8	354	0	E0	P602		MP8 MP17	T20	TP2
1835	TETRAMETİL-AMONYUM HİDROKSİT ÇÖZELTİSİ	8	C7	II	8		1 L	E2	P001 IBC02		MP15	T7	TP2
1835	TETRAMETİL-AMONYUM HİDROKSİT ÇÖZELTİSİ	8	C7	III	8		5 L	E1	P001 IBC03 LP01 R001		MP19	T7	TP2
1836	TİYONİL KLORÜR	8	C1	I	8		0	E0	P802		MP8 MP17	T10	TP2
1837	TİYOFOSFORİL KLORÜR	8	C1	II	8		1 L	E0	P001 IBC02		MP15	T7	TP2
1838	TİTANYUM TETRAKLORÜR	6.1	TC3	I	6.1 +8	354	0	E0	P602		MP8 MP17	T20	TP2 TP37
1839	TRİKLOROASETİK ASİT	8	C4	II	8		1 kg	E2	P002 IBC08	B4	MP10	T3	TP33
1840	ÇİNKO KLORÜR ÇÖZELTİSİ	8	C1	III	8		5 L	E1	P001 IBC03 LP01 R001		MP19	T4	TP1
1841	ASETALDEHİT AMONYAK	9	M11	III	9		5 kg	E1	P002 IBC08 LP02 R001	B3 B6	MP10	T1	TP33
1843	AMONYUM DİNİTRO-o-KRESOLAT, KATI	6.1	T2	II	6.1		500 g	E4	P002 IBC08	B4	MP10	T3	TP33
1845	Karbon dioksit, katı (Kuru buz)	9	M11	ADR'YE TABİ DEĞİLDİR – Soğutucu olarak kullanıldığında, 5.5.3'e bakınız.									
1846	KARBON TETRAKLORÜR	6.1	T1	II	6.1		100 ml	E4	P001 IBC02		MP15	T7	TP2
1847	POTASYUM SÜLFİT, HİDRATLANMIŞ kristalleşme suyu %30'dan az olmayan	8	C6	II	8	523	1 kg	E2	P002 IBC08	B4	MP10	T3	TP33
1848	PROPIYONİK ASİT, kütütle %10'dan fazla ancak %90'dan az asit içeren	8	C3	III	8		5 L	E1	P001 IBC03 LP01 R001		MP19	T4	TP1
1849	SODYUM SÜLFİT, HİDRATLANMIŞ kristalleşme suyu %30'dan az olmayan	8	C6	II	8	523	1 kg	E2	P002 IBC08	B4	MP10	T3	TP33
1851	İLAC, SIVI, ZEHİRLİ, B.B.B.	6.1	T1	II	6.1	221 601	100 ml	E4	P001		MP15		
1851	İLAC, SIVI, ZEHİRLİ, B.B.B.	6.1	T1	III	6.1	221 601	5 L	E1	P001 LP01 R001		MP19		
1854	BARYUM ALAŞIMLARI,	4.2	S4	I	4.2		0	E0	P404		MP13	T21	TP7 TP33
1855	KALSİYUM, PİROFORİK veya KALSİYUM ALAŞIMLARI, PİROFORİK	4.2	S4	I	4.2		0	E0	P404		MP13		
1856	Paçavralar, yağlı	4.2	S2	ADR'YE TABİ DEĞİLDİR									
1857	Tekstil atığı, ıslak	4.2	S2	ADR'YE TABİ DEĞİLDİR									
1858	HEKZAFLOPROPİLEN (SOĞUTUCU GAZ R 1216)	2	2A		2.2	662	120 ml	E1	P200		MP9	(M) T50	
1859	SİLİKON TETRAFLORÜR	2	2TC		2.3 +8		0	E0	P200		MP9	(M)	
1860	VİNİL FLORÜR, KARARLILAŞTIRILMIŞ	2	2F		2.1	662	0	E0	P200		MP9	(M)	
1862	ETİL KROTONATE	3	F1	II	3		1 L	E2	P001 IBC02 R001		MP19	T4	TP2
1863	YAKITI, HAVACILIK, TÜRBİN MOTORU	3	F1	I	3	363 664	500 ml	E3	P001		MP7 MP17	T11	TP1 TP8 TP28

ADR tankı		Tank taşıması için araç	Taşıma kategorisi (Tünel kısıtlama kodu) 1.1.3.6 (8.6)	Taşıma için özel hükümler				Tehlike tanımlama No.	UN No.	İsim ve tanım
Tank kodu	Özel hükümler			Ambalajlar	Dökme	Yükleme, boşaltma ve elleçleme	Operasyon			
4.3	4.3.5, 6.8.4	9.1.1.2	1.1.3.6 (8.6)	7.2.4	7.3.3	7.5.11	8.5	5.3.2.3	3.1.2	
(12)	(13)	(14)	(15)	(16)	(17)	(18)	(19)	(20)	(1)	(2)
L10CH	TU14 TU15 TE19 TE21	AT	1 (C/D)			CV1 CV13 CV28	S9 S14	X668	1834	SÜLFÜRİL Klorür
L4BN		AT	2 (E)					80	1835	TETRAMETİL-AMONYUM HİDROKSİT ÇÖZELTİSİ
L4BN		AT	3 (E)	V12				80	1835	TETRAMETİL-AMONYUM HİDROKSİT ÇÖZELTİSİ
L10BH		AT	1 (E)				S20	X88	1836	TİYONİL Klorür
L4BN		AT	2 (E)					X80	1837	TİYOFOSFORİL Klorür
L10CH	TU14 TU15 TE19 TE21	AT	1 (C/D)			CV1 CV13 CV28	S9 S14	X668	1838	TİTANYUM TETRAKlorür
SGAN L4BN		AT	2 (E)	V11				80	1839	TRİKloroasetik asit
L4BN		AT	3 (E)	V12				80	1840	ÇİNKO Klorür ÇÖZELTİSİ
SGAV		AT	3 (E)		VC1 VC2			90	1841	ASETALDEHİT AMONYAK
SGAH	TU15 TE19	AT	2 (D/E)	V11		CV13 CV28	S9 S19	60	1843	AMONYUM DİNİTRO-o-KRESOLAT, KATI
ADR'YE TABİ DEĞİLDİR									1845	Karbon dioksit, katı (Kuru buz)
L4BH	TU15 TE19	AT	2 (D/E)			CV13 CV28	S9 S19	60	1846	KARBON TETRAKlorür
SGAN L4BN		AT	2 (E)	V11				80	1847	POTASYUM SÜLFİT, HİDRATLANMIŞ kristalleşme suyu %30'dan az olmayan
L4BN		AT	3 (E)	V12				80	1848	PROPIYONİK ASİT, kütlece %10'dan fazla ancak %90'dan az asit içeren
SGAN L4BN		AT	2 (E)	V11				80	1849	SODYUM SÜLFİT, HİDRATLANMIŞ kristalleşme suyu %30'dan az olmayan
L4BH	TU15 TE19	AT	2 (D/E)			CV13 CV28	S9 S19	60	1851	İLAÇ, SIVI, ZEHİRLİ, B.B.B.
L4BH	TU15 TE19	AT	2 (E)			CV13 CV28	S9	60	1851	İLAÇ, SIVI, ZEHİRLİ, B.B.B.
		AT	0 (B/E)	V1			S20	43	1854	BARYUM ALAŞIMLARI,
			0 (E)	V1			S20		1855	KALSİYUM, PİROFORİK veya KALSİYUM ALAŞIMLARI, PİROFORİK
ADR'YE TABİ DEĞİLDİR									1856	Paçavralar, yağlı
ADR'YE TABİ DEĞİLDİR									1857	Tekstil atığı, ıslak
PxBN(M)	TA4 TT9	AT	3 (C/E)			CV9 CV10 CV36		20	1858	HEKZAFLOROPROPILEN (SOĞUTUCU GAZ R 1216)
PxBH(M)	TA4 TT9	AT	1 (C/D)			CV9 CV10 CV36	S14	268	1859	SİLİKON TETRAFLORÜR
PxBN(M)	TA4 TT9	FL	2 (B/D)			CV9 CV10 CV36	S2 S20	239	1860	VİNİL FLORÜR, KARARLILAŞTIRI LMIŞ
LGBF		FL	2 (D/E)				S2 S20	33	1862	ETİL KROTONAT
L4BN		FL	1 (D/E)				S2 S20	33	1863	YAKITI, HAVACILIK, TÜRBİN MOTORU



UN No.	İsim ve tanım 3.1.2	Sınıf 2.2	Sınıflandırma Kodu 2.2	Ambalajlama grubu 2.1.1.3	Etiketler 5.2.2	Özel hükümler 3.3	Sınırlı ve istisnai miktarlar		Ambalajlama			Portatif tanklar ve yığın konteynerler	
							3.4	3.5.1.2	Ambalajlama talimatları 4.1.4	Özel ambalajlama hükümleri 4.1.4	Karşık ambalajlama hükümleri 4.1.10	Talimatlar 4.2.5.2 7.3.2	Özel hükümler 4.2.5.3
(1)	(2)	(3a)	(3b)	(4)	(5)	(6)	(7a)	(7b)	(8)	(9a)	(9b)	(10)	(11)
1863	YAKITI, HAVACILIK, TÜRBİN MOTORU (50 °C'de buhar basıncı 110 kPa'dan	3	F1	II	3	363 640C 664	1 L	E2	P001		MP19	T4	TP1 TP8
1863	YAKITI, HAVACILIK, TÜRBİN MOTORU (50 °C'de buhar basıncı 110 kPa'dan az)	3	F1	II	3	363 640D 664	1 L	E2	P001 IBC02 R001		MP19	T4	TP1 TP8
1863	YAKITI, HAVACILIK, TÜRBİN MOTORU	3	F1	III	3	363 664	5 L	E1	P001 IBC03 LP01 R001		MP19	T2	TP1
1865	n-PROPİL NİTRAT	3	F1	II	3		1 L	E2	P001 IBC02 R001	B7	MP19		
1866	REÇİNE ÇÖZELTİSİ, alevlenir	3	F1	I	3		500 ml	E3	P001		MP7 MP17	T11	TP1 TP8 TP28
1866	REÇİNE ÇÖZELTİSİ, alevlenir (50 °C'de buhar basıncı, 110 kPa'dan fazla)	3	F1	II	3	640C	5 L	E2	P001	PP1	MP19	T4	TP1 TP8
1866	REÇİNE ÇÖZELTİSİ, alevlenir (50 °C'de buhar basıncı, 110 kPa'dan az)	3	F1	II	3	640D	5 L	E2	P001 IBC02 R001	PP1	MP19	T4	TP1 TP8
1866	REÇİNE ÇÖZELTİSİ, alevlenir	3	F1	III	3	640E	5 L	E1	P001 IBC03 LP01 R001	PP1	MP19	T2	TP1
1866	REÇİNE ÇÖZELTİSİ, alevlenir (2.2.3.1.4 uyarınca akmaz ve parlama noktası 23 °C'nin altında) (kaynama noktası 35 °C'den az)	3	F1	III	3		5 L	E1	P001 R001	PP1	MP19		
1866	REÇİNE ÇÖZELTİSİ, alevlenir (2.2.3.1.4 uyarınca akmaz ve parlama noktası 23 °C'nin altında) (50 °C'de buhar basıncı 110 kPa'dan fazla,)	3	F1	III	3		5 L	E1	P001 R001	PP1	MP19		
1866	REÇİNE ÇÖZELTİSİ, alevlenir (2.2.3.1.4'e göre akmaz ve parlama noktası 23 °C'nin altında) (50 °C'de buhar basıncı 110 kPa'dan az)	3	F1	III	3		5 L	E1	P001 IBC02 R001	PP1 BB4	MP19		
1868	DEKABORAN	4.1	FT2	II	4.1 +6.1		1 kg	E0	P002 IBC06		MP10	T3	TP33
1869	MAGNEZYUM veya MAGNEZYUM ALAŞIMLARI topak, talaş veya bantlarda %50'den fazla magnezyum içeren	4.1	F3	III	4.1	59	5 kg	E1	P002 IBC08 LP02 R001	B3	MP11	T1	TP33
1870	POTASYUM BOROHİDRİT	4.3	W2	I	4.3		0	E0	P403		MP2		
1871	TİTANYUM HİDRİT	4.1	F3	II	4.1		1 kg	E2	P410 IBC04	PP40	MP11	T3	TP33
1872	KURŞUN DİOKSİT	5.1	OT2	III	5.1 +6.1		5 kg	E1	P002 IBC08 LP02 R001	B3	MP2	T1	TP33
1873	PERKLORİK ASİT %50'den fazla, %72'den az asit içeren	5.1	OC1	I	5.1 +8	60	0	E0	P502	PP28	MP3	T10	TP1
1884	BARYUM OKSİT	6.1	T5	III	6.1		5 kg	E1	P002 IBC08 LP02 R001	B3	MP10	T1	TP33
1885	BENZİDİN	6.1	T2	II	6.1		500 g	E4	P002 IBC08	B4	MP10	T3	TP33
1886	BENZİLİDEN KLORÜR	6.1	T1	II	6.1		100 ml	E4	P001 IBC02		MP15	T7	TP2

ADR tankı		Tank taşıması için araç	Taşıma kategorisi (Tünel kısıtlama kodu) 1.1.3.6 (8.6)	Taşıma için özel hükümler				Tehlike tanımlama No.	UN No.	İsim ve tanım
Tank kodu	Özel hükümler			Ambalajlar	Dökme	Yükleme, boşaltma ve elleçleme	Operasyon			
4.3	4.3.5, 6.8.4	9.1.1.2	1.1.3.6 (8.6)	7.2.4	7.3.3	7.5.11	8.5	5.3.2.3	3.1.2	
(12)	(13)	(14)	(15)	(16)	(17)	(18)	(19)	(20)	(1)	(2)
L1.5BN		FL	2 (D/E)				S2 S20	33	1863	YAKITI, HAVACILIK, TÜRBİN MOTORU (50 °C'de buhar basıncı 110 kPa'dan
LGBF		FL	2 (D/E)				S2 S20	33	1863	YAKITI, HAVACILIK, TÜRBİN MOTORU (50 °C'de buhar basıncı 110 kPa'dan az)
LGBF		FL	3 (D/E)	V12			S2	30	1863	YAKITI, HAVACILIK, TÜRBİN MOTORU
			2 (E)				S2 S20		1865	n-PROPİL NİTRAT
L4BN		FL	1 (D/E)				S2 S20	33	1866	REÇİNE ÇÖZELTİSİ, alevlenir
L1.5BN		FL	2 (D/E)				S2 S20	33	1866	REÇİNE ÇÖZELTİSİ, alevlenir (50 °C'de buhar basıncı, 110 kPa'dan fazla)
LGBF		FL	2 (D/E)				S2 S20	33	1866	REÇİNE ÇÖZELTİSİ, alevlenir (50 °C'de buhar basıncı, 110 kPa'dan az)
LGBF		FL	3 (D/E)	V12			S2	30	1866	REÇİNE ÇÖZELTİSİ, alevlenir
			3 (E)				S2		1866	REÇİNE ÇÖZELTİSİ, alevlenir (2.2.3.1.4 uyarınca akamaz ve parlama noktası 23 °C'nin altında) (kaynama noktası 35 °C'den az)
			3 (E)				S2		1866	REÇİNE ÇÖZELTİSİ, alevlenir (2.2.3.1.4 uyarınca akamaz ve parlama noktası 23 °C'nin altında) (50 °C'de buhar basıncı 110 kPa'dan fazla,)
			3 (E)				S2		1866	REÇİNE ÇÖZELTİSİ, alevlenir (2.2.3.1.4'e göre akamaz ve parlama noktası 23 °C'nin altında) (50 °C'de buhar basıncı 110 kPa'dan az)
SGAN		AT	2 (E)	V11		CV28		46	1868	DEKABORAN
SGAV		AT	3 (E)		VC1 VC2			40	1869	MAGNEZYUM veya MAGNEZYUM ALAŞIMLARI topak, talaş veya bantlarda %50'den fazla magnezyum içeren
			1 (E)	V1		CV23	S20		1870	POTASYUM BOROHİDRİT
SGAN		AT	2 (E)					40	1871	TİTANYUM HİDRİT
SGAN	TU3	AT	3 (E)			CV24 CV28		56	1872	KURŞUN DİOKSİT
L4DN(+)	TU3 TU28	AT	1 (B/E)			CV24	S20	558	1873	PERKLORİK ASİT %50'den fazla, %72'den az asit içeren
SGAH L4BH	TU15 TE19	AT	2 (E)		VC1 VC2 AP7	CV13 CV28	S9	60	1884	BARYUM OKSİT
SGAH L4BH	TU15 TE19	AT	2 (D/E)	V11		CV13 CV28	S9 S19	60	1885	BENZİDİN
L4BH	TU15 TE19	AT	2 (D/E)			CV13 CV28	S9 S19	60	1886	BENZİLİDEN KLORÜR

UN No.	İsim ve tanım 3.1.2	Sınıf 2.2	Sınıflandırma Kodu 2.2	Ambalajlama grubu 2.1.1.3	Etiketler 5.2.2	Özel hükümler 3.3	Sınırlı ve istisnai miktarlar		Ambalajlama			Portatif tanklar ve yığın konteynerler	
							3.4	3.5.1.2	Ambalajlama talimatları 4.1.4	Özel ambalajlama hükümleri 4.1.4	Karışık ambalajlama hükümleri 4.1.10	Talimatlar 4.2.5.2 7.3.2	Özel hükümler 4.2.5.3
(1)	(2)	(3a)	(3b)	(4)	(5)	(6)	(7a)	(7b)	(8)	(9a)	(9b)	(10)	(11)
1887	BROMOKLOROMETAN	6.1	T1	III	6.1		5 L	E1	P001 IBC03 LP01 R001		MP19	T4	TP1
1888	KLOROFORM	6.1	T1	III	6.1		5 L	E1	P001 IBC03 LP01 R001		MP19	T7	TP2
1889	KIYANOJEN BROMÜR	6.1	TC2	I	6.1 +8		0	E0	P002		MP18	T6	TP33
1891	ETİL BROMÜR	6.1	T1	II	6.1		100 ml	E4	P001 IBC02	B8	MP15	T7	TP2
1892	ETİL DİKLOROARSİN	6.1	T3	I	6.1	354	0	E0	P602		MP8 MP17	T20	TP2 TP37
1894	FENİLCİVA (II) HİDROKSİT	6.1	T3	II	6.1		500 g	E4	P002 IBC08	B4	MP10	T3	TP33
1895	FENİLCİVA (II) NİTRAT	6.1	T3	II	6.1		500 g	E4	P002 IBC08	B4	MP10	T3	TP33
1897	TETRAKLOROETİLEN	6.1	T1	III	6.1		5 L	E1	P001 IBC03 LP01 R001		MP19	T4	TP1
1898	ASETİL İYODÜR	8	C3	II	8		1 L	E2	P001 IBC02		MP15	T7	TP2
1902	DİZOOKTİL ASİT FOSFAT	8	C3	III	8		5 L	E1	P001 IBC03 LP01 R001		MP19	T4	TP1
1903	DEZENFEKTAN, SIVI, AŞINDIRICI, B.B.B.	8	C9	I	8	274	0	E0	P001		MP8 MP17		
1903	DEZENFEKTAN, SIVI, AŞINDIRICI, B.B.B.	8	C9	II	8	274	1 L	E2	P001 IBC02		MP15		
1903	DEZENFEKTAN, SIVI, AŞINDIRICI, B.B.B.	8	C9	III	8	274	5 L	E1	P001 IBC03 LP01 R001		MP19		
1905	SELENİK ASİT	8	C2	I	8		0	E0	P002 IBC07		MP18	T6	TP33
1906	CÜRUF ASİT	8	C1	II	8		1 L	E0	P001 IBC02		MP15	T8	TP2 TP28
1907	KİREÇ KAYMAĞI %4'ten daha fazla sodyum hidroksit içeren	8	C6	III	8	62	5 kg	E1	P002 IBC08 LP02 R001	B3	MP10	T1	TP33
1908	KLORİT ÇÖZELTİSİ	8	C9	II	8	521	1 L	E2	P001 IBC02		MP15	T7	TP2 TP24
1908	KLORİT ÇÖZELTİSİ	8	C9	III	8	521	5 L	E1	P001 IBC03 LP01 R001		MP19	T4	TP2 TP24
1910	Kalsiyum oksit	8	C6	ADR'YE TABİ DEĞİLDİR									
1911	DİBORAN	2	2TF		2.3 +2.1		0	E0	P200		MP9		
1912	METİL KLORÜR VE METİLEN KLORÜR KARIŞIMI	2	2F		2.1	228 662	0	E0	P200		MP9	(M) T50	
1913	NEON, SOĞUTULMUŞ SIVI	2	3A		2.2	593	120 ml	E1	P203		MP9	T75	TP5
1914	BÜTİL PROPİYONATLAR	3	F1	III	3		5 L	E1	P001 IBC03 LP01 R001		MP19	T2	TP1
1915	SİKLOHEKZANON	3	F1	III	3		5 L	E1	P001 IBC03 LP01 R001		MP19	T2	TP1
1916	2,2-DİKLORODİETİL ETER	6.1	TF1	II	6.1 +3		100 ml	E4	P001 IBC02		MP15	T7	TP2

ADR tankı		Tank taşıması için araç	Taşıma kategorisi (Tünel kısıtlama kodu) 1.1.3.6 (8.6)	Taşıma için özel hükümler				Tehlike tanımlama No.	UN No.	İsim ve tanım
Tank kodu	Özel hükümler			Ambalajlar	Dökme	Yükleme, boşaltma ve elleçleme	Operasyon			
4.3	4.3.5, 6.8.4	9.1.1.2	1.1.3.6 (8.6)	7.2.4	7.3.3	7.5.11	8.5	5.3.2.3	3.1.2	
(12)	(13)	(14)	(15)	(16)	(17)	(18)	(19)	(20)	(1)	(2)
L4BH	TU15 TE19	AT	2 (E)	V12		CV13 CV28	S9	60	1887	BROMOKLOROMETAN
L4BH	TU15 TE19	AT	2 (E)	V12		CV13 CV28	S9	60	1888	KLOROFORM
S10AH L10CH	TU14 TU15 TE19 TE21	AT	1 (C/E)			CV1 CV13 CV28	S9 S14	668	1889	KİYANOJEN BROMÜR
L4BH	TU15 TE19	AT	2 (D/E)			CV13 CV28	S9 S19	60	1891	ETİL BROMÜR
L10CH	TU14 TU15 TE19 TE21	AT	1 (C/D)			CV1 CV13 CV28	S9 S14	66	1892	ETİL DİKLOROARSİN
SGAH	TU15 TE19	AT	2 (D/E)	V11		CV13 CV28	S9 S19	60	1894	FENİLÇİVA (II) HİDROKSİT
SGAH	TU15 TE19	AT	2 (D/E)	V11		CV13 CV28	S9 S19	60	1895	FENİLÇİVA (II) NİTRAT
L4BH	TU15 TE19	AT	2 (E)	V12		CV13 CV28	S9	60	1897	TETRAKLOROETİLEN
L4BN		AT	2 (E)					80	1898	ASETİL İYODÜR
L4BN		AT	3 (E)	V12				80	1902	DİİZOOKTİL ASİT FOSFAT
L10BH		AT	1 (E)				S20	88	1903	DEZENFEKTAN, SIVI, AŞINDIRICI, B.B.B.
L4BN		AT	2 (E)					80	1903	DEZENFEKTAN, SIVI, AŞINDIRICI, B.B.B.
L4BN		AT	3 (E)	V12				80	1903	DEZENFEKTAN, SIVI, AŞINDIRICI, B.B.B.
S10AN		AT	1 (E)	V10			S20	88	1905	SELENİK ASİT
L4BN		AT	2 (E)					80	1906	CÜRUF ASİT
SGAV		AT	3 (E)		VC1 VC2 AP7			80	1907	KİREÇ KAYMAĞI %4'ten daha fazla sodyum hidroksit içeren
L4BV(+)	TE11	AT	2 (E)					80	1908	KLORİT ÇÖZELTİSİ
L4BV(+)	TE11	AT	3 (E)	V12				80	1908	KLORİT ÇÖZELTİSİ
ADR'YE TABİ DEĞİLDİR									1910	Kalsiyum oksit
			1 (D)			CV9 CV10 CV36	S2 S14		1911	DİBORAN
PxBN(M)	TA4 TT9	FL	2 (B/D)			CV9 CV10 CV36	S2 S20	23	1912	METİL KLORÜR VE METİLEN KLORÜR KARIŞIMI
RxBN	TU19 TA4 TT9	AT	3 (C/E)	V5		CV9 CV11 CV36	S20	22	1913	NEON, SOĞUTULMUŞ SIVI
LGBF		FL	3 (D/E)	V12			S2	30	1914	BÜTİL PROPİYONATLAR
LGBF		FL	3 (D/E)	V12			S2	30	1915	SIKLOHEKZANON
L4BH	TU15 TE19	FL	2 (D/E)			CV13 CV28	S2 S9 S19	63	1916	2,2'-DİKLORODİETİL ETER

UN No.	İsim ve tanım 3.1.2	Sınıf 2.2	Sınıflandırma Kodu 2.2	Ambalajlama grubu 2.1.1.3	Etiketler 5.2.2	Özel hükümler 3.3	Sınırlı ve istisnai miktarlar		Ambalajlama			Portable tanks and bulk containers	
							3.4	3.5.1.2	Ambalajlama talimatları 4.1.4	Özel ambalajlama hükümleri 4.1.4	Karışık ambalajlama hükümleri 4.1.10	Talimatlar 4.2.5.2 7.3.2	Özel hükümler 4.2.5.3
(1)	(2)	(3a)	(3b)	(4)	(5)	(6)	(7a)	(7b)	(8)	(9a)	(9b)	(10)	(11)
1917	ETİL AKRİLAT, KARARLILAŞTIRILMIŞ	3	F1	II	3		1 L	E2	P001 IBC02 R001		MP19	T4	TP1
1918	İZOPROPİL BENZEN	3	F1	III	3		5 L	E1	P001 IBC03 LP01 R001		MP19	T2	TP1
1919	METİL AKRİLAT, KARARLILAŞTIRILMIŞ	3	F1	II	3		1 L	E2	P001 IBC02 R001		MP19	T4	TP1
1920	NONANLAR	3	F1	III	3		5 L	E1	P001 IBC03 LP01 R001		MP19	T2	TP1
1921	PROPİLENİMİN, KARARLILAŞTIRIL	3	FT1	I	3 +6.1		0	E0	P001		MP2	T14	TP2
1922	PİROLİDİN	3	FC	II	3 +8		1 L	E2	P001 IBC02		MP19	T7	TP1
1923	KALSİYUM DİTİYONİT (KALSİYUM HİDROSÜLFİT)	4.2	S4	II	4.2		0	E2	P410 IBC06		MP14	T3	TP33
1928	METİL MAGNEZYUM BROMÜR ETİL ETER İÇİNDE	4.3	WF1	I	4.3 +3		0	E0	P402	RR8	MP2		
1929	POTASYUM DİTİYONİT (POTASYUM HİDROSÜLFİT)	4.2	S4	II	4.2		0	E2	P410 IBC06		MP14	T3	TP33
1931	ÇİNKO DİTİYONİT (ÇİNKO HİDROSÜLFİT)	9	M11	III	9		5 kg	E1	P002 IBC08 LP02 R001	B3	MP10	T1	TP33
1932	ZİRKONYUM HURDASI	4.2	S4	III	4.2	524 592	0	E0	P002 IBC08 LP02 R001	B3	MP14	T1	TP33
1935	SIYANÜR ÇÖZELTİSİ, B.B.B.	6.1	T4	I	6.1	274 525	0	E5	P001		MP8 MP17	T14	TP2 TP27
1935	SIYANÜR ÇÖZELTİSİ, B.B.B.	6.1	T4	II	6.1	274 525	100 ml	E4	P001 IBC02		MP15	T11	TP2 TP27
1935	SIYANÜR ÇÖZELTİSİ, B.B.B.	6.1	T4	III	6.1	274 525	5 L	E1	P001 IBC03 LP01 R001		MP19	T7	TP2 TP28
1938	BROMOAZETİK ASİT ÇÖZELTİSİ	8	C3	II	8		1 L	E2	P001 IBC02		MP15	T7	TP2
1938	BROMOAZETİK ASİT ÇÖZELTİSİ	8	C3	III	8		5 L	E1	P001 IBC02 LP01 R001		MP19	T7	TP2
1939	FOSFOR OKSİBROMÜR	8	C2	II	8		1 kg	E0	P002 IBC08	B4	MP10	T3	TP33
1940	TİYOGLİKOLİK ASİT	8	C3	II	8		1 L	E2	P001 IBC02		MP15	T7	TP2
1941	DİBROMODİFLORO-METAN	9	M11	III	9		5 L	E1	P001 LP01 R001		MP15	T11	TP2
1942	AMONYUM NİTRAT eklene herhangi bir diğer madde hariç tutularak, karbon olarak hesaplanan herhangi bir organik madde dahil olmak üzere, %0.2'den fazla tutuşabilir madde bulunmayan	5.1	O2	III	5.1	306 611	5 kg	E1	P002 IBC08 LP02 R001	B3	MP10	T1 BK1 BK2	TP33
1944	KİBRİTLERİ, EMNİYET (paket, karton veya kutu)	4.1	F1	III	4.1	293	5 kg	E1	P407 R001		MP11		
1945	KİBRİTLER, MUMLU	4.1	F1	III	4.1	293	5 kg	E1	P407 R001		MP11		

ADR tankı		Tank taşıması için araç	Taşıma kategorisi (Tünel kısıtlama kodu) 1.1.3.6 (8.6)	Taşıma için özel hükümler				Tehlike tanımlama No.	UN No.	İsim ve tanım
Tank kodu	Özel hükümler			Ambalajlar	Dökme	Yükleme, boşaltma ve elleçleme	Operasyon			
4.3	4.3.5, 6.8.4	9.1.1.2	1.1.3.6 (8.6)	7.2.4	7.3.3	7.5.11	8.5	5.3.2.3	3.1.2	
(12)	(13)	(14)	(15)	(16)	(17)	(18)	(19)	(20)	(1)	(2)
LGBF		FL	2 (D/E)				S2 S20	339	1917	ETİL AKRİLAT, KARARLILAŞTIRILMIŞ
LGBF		FL	3 (D/E)	V12			S2	30	1918	İZOPROPİL BENZEN
LGBF		FL	2 (D/E)				S2 S20	339	1919	METİL AKRİLAT, KARARLILAŞTIRILMIŞ
LGBF		FL	3 (D/E)	V12			S2	30	1920	NONANLAR
L15CH	TU14 TU15 TE21	FL	1 (C/E)			CV13 CV28	S2 S22	336	1921	PROPİLENİMİN, KARARLILAŞTIRILMIŞ
L4BH		FL	2 (D/E)				S2 S20	338	1922	PIROLİDİN
SGAN		AT	2 (D/E)	V1				40	1923	KALSİYUM DİTİYONİT (KALSİYUM HİDROSÜLFİT)
L10DH	TU4 TU14 TU22 TE21 TM2	FL	0 (B/E)	V1		CV23	S2 S20	X323	1928	METİL MAGNEZYUM BROMÜR ETİL ETER İÇİNDE
SGAN		AT	2 (D/E)	V1				40	1929	POTASYUM DİTİYONİT (POTASYUM HİDROSÜLFİT)
SGAV		AT	3 (E)		VC1 VC2			90	1931	ÇİNKO DİTİYONİT (ÇİNKO HİDROSÜLFİT)
SGAN		AT	3 (E)	V1	VC1 VC2 AP1			40	1932	ZİRKONYUM HURDASI
L10CH	TU14 TU15 TE19 TE21	AT	1 (C/E)			CV1 CV13 CV28	S9 S14	66	1935	SİYANÜR ÇÖZELTİSİ, B.B.B.
L4BH	TU15 TE19	AT	2 (D/E)			CV13 CV28	S9 S19	60	1935	SİYANÜR ÇÖZELTİSİ, B.B.B.
L4BH	TU15 TE19	AT	2 (E)	V12		CV13 CV28	S9	60	1935	SİYANÜR ÇÖZELTİSİ, B.B.B.
L4BN		AT	2 (E)					80	1938	BROMOAZETİK ASİT ÇÖZELTİSİ
L4BN		AT	3 (E)					80	1938	BROMOAZETİK ASİT ÇÖZELTİSİ
SGAN		AT	2 (E)	V11				80	1939	FOSFOR OKSİBROMÜR
L4BN		AT	2 (E)					80	1940	TİYOGLİKOLİK ASİT
L4BN		AT	3 (E)					90	1941	DİBROMODİFLOROMETAN
SGAV	TU3	AT	3 (E)		VC1 VC2 AP6 AP7	CV24	S23	50	1942	AMONYUM NİTRAT eklenen herhangi bir diğer madde hariç tutularak, karbon olarak hesaplanan herhangi bir organik madde dahil olmak üzere %0.2'den fazla tutuşabilir madde bulunmayan
			4 (E)						1944	KİBRİTLERİ, EMNİYET (paket, karton veya kutu)
			4 (E)						1945	KİBRİTLER, MUMLU

UN No.	İsim ve tanım 3.1.2	Sınıf 2.2	Sınıflandırma Kodu 2.2	Ambalajlama grubu 2.1.1.3	Etiketler 5.2.2	Özel hükümler 3.3	Sınırlı ve istisnai miktarlar		Ambalajlama			Portatif tanklar ve yığın konteynerler	
							3.4	3.5.1.2	Ambalajlama talimatları 4.1.4	Özel ambalajlama hükümleri 4.1.4	Karışık ambalajlama hükümleri 4.1.10	Talimatlar 4.2.5.2 7.3.2	Özel hükümler 4.2.5.3
(1)	(2)	(3a)	(3b)	(4)	(5)	(6)	(7a)	(7b)	(8)	(9a)	(9b)	(10)	(11)
1950	AEROSOLLER, asfiksant	2	5A		2.2	190 327 344 625	1 L	E0	P207 LP02	PP87 RR6 L2	MP9		
1950	AEROSOLLER, aşındırıcı	2	5C		2.2 +8	190 327 344 625	1 L	E0	P207 LP02	PP87 RR6 L2	MP9		
1950	AEROSOLLER, aşındırıcı, yükseltgen	2	5CO		2.2 +5.1 +8	190 327 344 625	1 L	E0	P207 LP02	PP87 RR6 L2	MP9		
1950	AEROSOLLER, alevlenir	2	5F		2.1	190 327 344 625	1 L	E0	P207 LP02	PP87 RR6 L2	MP9		
1950	AEROSOLLER, alevlenir, aşındırıcı	2	5FC		2.1 +8	190 327 344 625	1 L	E0	P207 LP02	PP87 RR6 L2	MP9		
1950	AEROSOLLER, yükseltgen	2	5O		2.2 +5.1	190 327 344 625	1 L	E0	P207 LP02	PP87 RR6 L2	MP9		
1950	AEROSOLLER, zehirli	2	5T		2.2 +6.1	190 327 344 625	120 ml	E0	P207 LP02	PP87 RR6 L2	MP9		
1950	AEROSOLLER, zehirli, aşındırıcı	2	5TC		2.2 +6.1 +8	190 327 344 625	120 ml	E0	P207 LP02	PP87 RR6 L2	MP9		
1950	AEROSOLLER, zehirli, alevlenir	2	5TF		2.1 +6.1	190 327 344 625	120 ml	E0	P207 LP02	PP87 RR6 L2	MP9		
1950	AEROSOLLER, zehirli, alevlenir, aşındırıcı	2	5TFC		2.1 +6.1 +8	190 327 344 625	120 ml	E0	P207 LP02	PP87 RR6 L2	MP9		
1950	AEROSOLLER, zehirli, yükseltgen	2	5TO		2.2 +5.1 +6.1	190 327 344 625	120 ml	E0	P207 LP02	PP17 PP87 RR6 L2	MP9		
1950	AEROSOLLER, zehirli, yükseltgen, aşındırıcı	2	5TOC		2.2 +5.1 +6.1 +8	190 327 344 625	120 ml	E0	P207 LP02	PP87 RR6 L2	MP9		
1951	ARGON, SOĞUTULMUŞ SIVI	2	3A		2.2	593	120 ml	E1	P203		MP9	T75	TP5
1952	ETİLEN OKSİT VE KARBON DİOKSİT KARIŞIMI %9'dan az etilen oksit içeren	2	2A		2.2	662	120 ml	E1	P200		MP9	(M)	
1953	SIKIŞTIRILMIŞ GAZ, ZEHİRLİ, ALEVLENİR, B.B.B.	2	1TF		2.3 +2.1	274	0	E0	P200		MP9	(M)	
1954	SIKIŞTIRILMIŞ GAZ, ALEVLENİR, B.B.B.	2	1F		2.1	274 660 662	0	E0	P200		MP9	(M)	
1955	SIKIŞTIRILMIŞ GAZ, ZEHİRLİ, B.B.B.	2	1T		2.3	274	0	E0	P200		MP9	(M)	
1956	SIKIŞTIRILMIŞ GAZ, B.B.B.	2	1A		2.2	274 655 662	120 ml	E1	P200		MP9	(M)	
1957	DETERYUM, SIKIŞTIRILMIŞ	2	1F		2.1	662	0	E0	P200		MP9	(M)	
1958	1,2-DİKLORO-1,1,2,2-TETRAFLOROETAN (SOĞUTUCU GAZ R 114)	2	2A		2.2	662	120 ml	E1	P200		MP9	(M) T50	

ADR tankı		Tank taşıması için araç	Taşıma kategorisi (Tünel kısıtlama kodu) 1.1.3.6 (8.6)	Taşıma için özel hükümler				Tehlike tanımlama No.	UN No.	İsim ve tanım
Tank kodu	Özel hükümler			Ambalajlar	Dökme	Yükleme, boşaltma ve elleçleme	Operasyon			
4.3	4.3.5, 6.8.4	9.1.1.2	1.1.3.6 (8.6)	7.2.4	7.3.3	7.5.11	8.5	5.3.2.3	3.1.2	
(12)	(13)	(14)	(15)	(16)	(17)	(18)	(19)	(20)	(1)	(2)
			3 (E)	V14		CV9 CV12			1950	AEROSOLLER, asfiksant
			1 (E)	V14		CV9 CV12			1950	AEROSOLLER, aşındırıcı
			1 (E)	V14		CV9 CV12			1950	AEROSOLLER, aşındırıcı, yükseltgen
			2 (D)	V14		CV9 CV12	S2		1950	AEROSOLLER, alevlenir
			1 (D)	V14		CV9 CV12	S2		1950	AEROSOLLER, alevlenir, aşındırıcı
			3 (E)	V14		CV9 CV12			1950	AEROSOLLER, yükseltgen
			1 (D)	V14		CV9 CV12 CV28			1950	AEROSOLLER, zehirli
			1 (D)	V14		CV9 CV12 CV28			1950	AEROSOLLER, zehirli, aşındırıcı
			1 (D)	V14		CV9 CV12 CV28	S2		1950	AEROSOLLER, zehirli, alevlenir
			1 (D)	V14		CV9 CV12 CV28	S2		1950	AEROSOLLER, zehirli, alevlenir, aşındırıcı
			1 (D)	V14		CV9 CV12 CV28			1950	AEROSOLLER, zehirli, yükseltgen
			1 (D)	V14		CV9 CV12 CV28			1950	AEROSOLLER, zehirli, yükseltgen, aşındırıcı
RxBN	TU19 TA4 TT9	AT	3 (C/E)	V5		CV9 CV11 CV36	S20	22	1951	ARGON, SOĞUTULMUŞ SIVI
PxBN(M)	TA4 TT9	AT	3 (C/E)			CV9 CV10 CV36		20	1952	ETİLEN OKSİT VE KARBON DİOKSİT KARIŞIMI %9'dan az etilen oksit içeren
CxBH(M)	TU6 TA4 TT9	FL	1 (B/D)			CV9 CV10 CV36	S2 S14	263	1953	SIKIŞTIRILMIŞ GAZ, ZEHİRLİ, ALEVLENİR, B.B.B.
CxBN(M)	TA4 TT9	FL	2 (B/D)			CV9 CV10 CV36	S2 S20	23	1954	SIKIŞTIRILMIŞ GAZ, ALEVLENİR, B.B.B.
CxBH(M)	TU6 TA4 TT9	AT	1 (C/D)			CV9 CV10 CV36	S14	26	1955	SIKIŞTIRILMIŞ GAZ, ZEHİRLİ, B.B.B.
CxBN(M)	TA4 TT9	AT	3 (E)			CV9 CV10 CV36		20	1956	SIKIŞTIRILMIŞ GAZ, B.B.B.
CxBN(M)	TA4 TT9	FL	2 (B/D)			CV9 CV10 CV36	S2 S20	23	1957	DETERYUM, SIKIŞTIRILMIŞ
PxBN(M)	TA4 TT9	AT	3 (C/E)			CV9 CV10 CV36		20	1958	1,2-DİKLORO-1,1,2,2-TETRAFLOROETAN (SOĞUTUCU GAZ R 114)



UN No.	İsim ve tanım  3.1.2	Sınıf  2.2	Sınıflandırma Kodu  2.2	Ambalajlama grubu  2.1.1.3	Etiketler  5.2.2	Özel hükümler  3.3	Sınırlı ve istisnai miktarlar		Ambalajlama			Portatif tanklar ve yığın konteynerler	
							3.4	3.5.1.2	Ambalajlama talimatları 4.1.4	Özel ambalajlama hükümleri 4.1.4	Karışık ambalajlama hükümleri 4.1.10	Talimatlar 4.2.5.2 7.3.2	Özel hükümler 4.2.5.3
(1)	(2)	(3a)	(3b)	(4)	(5)	(6)	(7a)	(7b)	(8)	(9a)	(9b)	(10)	(11)
1959	1,1-DİFLOROETİLEN (SOĞUTUCU GAZ R 1132a)	2	2F		2.1	662	0	E0	P200		MP9	(M)	
1961	ETAN, SOĞUTULMUŞ SIVI	2	3F		2.1		0	E0	P203		MP9	T75	TP5
1962	ETİLEN	2	2F		2.1	662	0	E0	P200		MP9	(M)	
1963	HELYUM, SOĞUTULMUŞ SIVI	2	3A		2.2	593	120 ml	E1	P203		MP9	T75	TP5 TP34
1964	HİDROKARBON GAZ KARIŞIMI, SIKIŞTIRILMIŞ, B.B.B.	2	1F		2.1	274 662	0	E0	P200		MP9	(M)	
1965	HİDROKARBON GAZ KARIŞIMI, SIVILAŞTIRILMIŞ, B.B.B. A01, A02, A0, A1, B1, B2, B veya C karışımları gibi	2	2F		2.1	274 583 652 660 662	0	E0	P200		MP9	(M) T50	
1966	HİDROJEN, SOĞUTULMUŞ SIVI	2	3F		2.1		0	E0	P203		MP9	T75	TP5 TP23 TP34
1967	İNSEKTİSİD GAZ, ZEHİRLİ, B.B.B.	2	2T		2.3	274	0	E0	P200		MP9	(M)	
1968	İNSEKTİSİD GAZ, B.B.B.	2	2A		2.2	274 662	120 ml	E1	P200		MP9	(M)	
1969	İZOBÜTAN	2	2F		2.1	657 660 662	0	E0	P200		MP9	(M) T50	
1970	KRİPTON, SOĞUTULMUŞ SIVI	2	3A		2.2	593	120 ml	E1	P203		MP9	T75	TP5
1971	METAN, SIKIŞTIRILMIŞ veya DOĞAL GAZ, SIKIŞTIRILMIŞ yüksek metan içeren	2	1F		2.1	660 662	0	E0	P200		MP9	(M)	
1972	METAH, SOĞUTULMUŞ SIVI veya DOĞAL GAZ, SOĞUTULMUŞ SIVI	2	3F		2.1	660	0	E0	P203		MP9	T75	TP5
1973	KLORODİFLORO-METAN VE KLOROPENTAFLORO-ETAN KARIŞIMI sabit kaynama noktası olan ve yaklaşık %49 klorodiflorometan içeren (SOĞUTUCU GAZ R 502)	2	2A		2.2	662	120 ml	E1	P200		MP9	(M) T50	
1974	KLORODİFLOROBROMO-METAN (SOĞUTUCU GAZ R	2	2A		2.2	662	120 ml	E1	P200		MP9	(M) T50	
1975	NİTRİK OKSİT VE DIAZOT TETROKSİT KARIŞIMI (NİTRİK OKSİT VE AZOT DİOKSİT KARIŞIMI)	2	2TOC		2.3 +5.1 +8		0	E0	P200		MP9		
1976	OKTAFLOROSİKLO-BÜTAN (SOĞUTUCU GAZ RC 318)	2	2A		2.2	662	120 ml	E1	P200		MP9	(M) T50	
1977	AZOT, SOĞUTULMUŞ SIVI	2	3A		2.2	345 346 593	120 ml	E1	P203		MP9	T75	TP5
1978	PROPAN	2	2F		2.1	652 657 660 662	0	E0	P200		MP9	(M) T50	
1982	TETLARFLOROMETAN (SOĞUTUCU GAZ R 14)	2	2A		2.2	662	120 ml	E1	P200		MP9	(M)	

ADR tankı		Tank taşıması için araç	Taşıma kategorisi (Tünel kısıtlama kodu)	Taşıma için özel hükümler				Tehlike tanımlama No.	UN No.	İsim ve tanım
Tank kodu	Özel hükümler			Ambalajlar	Dökme	Yükleme, boşaltma ve elleçleme	Operasyon			
4.3	4.3.5, 6.8.4	9.1.1.2	1.1.3.6 (8.6)	7.2.4	7.3.3	7.5.11	8.5	5.3.2.3	3.1.2	
(12)	(13)	(14)	(15)	(16)	(17)	(18)	(19)	(20)	(1)	(2)
PxBN(M)	TA4 TT9	FL	2 (B/D)			CV9 CV10 CV36	S2 S20	239	1959	I,1-DİFLOROETİLEN (SOĞUTUCU GAZ R 1132a)
RxBN	TU18 TA4 TT9	FL	2 (B/D)	V5		CV9 CV11 CV36	S2 S17	223	1961	ETAN, SOĞUTULMUŞ SIVI
PxBN(M)	TA4 TT9	FL	2 (B/D)			CV9 CV10 CV36	S2 S20	23	1962	ETİLEN
RxBN	TU19 TA4 TT9	AT	3 (C/E)	V5		CV9 CV11 CV36	S20	22	1963	HELYUM, SOĞUTULMUŞ SIVI
CxBN(M)	TA4 TT9	FL	2 (B/D)			CV9 CV10 CV36	S2 S20	23	1964	HİDROKARBON GAZ KARIŞIMI, SIKIŞTIRILMIŞ, B.B.B.
PxBN(M)	TA4 TT9 TT11	FL	2 (B/D)			CV9 CV10 CV36	S2 S20	23	1965	HİDROKARBON GAZ KARIŞIMI, SIVILAŞTIRILMIŞ, B.B.B. A01, A02, A0, A1, B1, B2, B veya C karışımları gibi
RxBN	TU18 TA4 TT9	FL	2 (B/D)	V5		CV9 CV11 CV36	S2 S17	223	1966	HİDROJEN, SOĞUTULMUŞ SIVI
PxBH(M)	TU6 TA4 TT9	AT	1 (C/D)			CV9 CV10 CV36	S14	26	1967	İNSEKTİSİD GAZ, ZEHİRLİ, B.B.B.
PxBN(M)	TA4 TT9	AT	3 (C/E)			CV9 CV10 CV36		20	1968	İNSEKTİSİD GAZ, B.B.B.
PxBN(M)	TA4 TT9 TT11	FL	2 (B/D)			CV9 CV10 CV36	S2 S20	23	1969	İZOBÜTAN
RxBN	TU19 TA4 TT9	AT	3 (C/E)	V5		CV9 CV11 CV36	S20	22	1970	KRİPTON, SOĞUTULMUŞ SIVI
CxBN(M)	TA4 TT9	FL	2 (B/D)			CV9 CV10 CV36	S2 S20	23	1971	METAN, SIKIŞTIRILMIŞ veya DOĞAL GAZ, SIKIŞTIRILMIŞ yüksek metan içeren
RxBN	TU18 TA4 TT9	FL	2 (B/D)	V5		CV9 CV11 CV36	S2 S17	223	1972	METAH, SOĞUTULMUŞ SIVI veya DOĞAL GAZ, SOĞUTULMUŞ SIVI
PxBN(M)	TA4 TT9	AT	3 (C/E)			CV9 CV10 CV36		20	1973	KLORODİFLORO-METAN VE KLOROPENTAFLORO-ETAN KARIŞIMI sabit kaynama noktası olan ve yaklaşık %49 klorodiflorometan içeren (SOĞUTUCU GAZ R 502)
PxBN(M)	TA4 TT9	AT	3 (C/E)			CV9 CV10 CV36		20	1974	KLORODİFLOROBROMO-METAN (SOĞUTUCU GAZ R 502)
			1 (D)			CV9 CV10 CV36	S14		1975	NİTRİK OKSİT VE DİAZOT TETROKSİT KARIŞIMI (NİTRİK OKSİT VE AZOT DİOKSİT KARIŞIMI)
PxBN(M)	TA4 TT9	AT	3 (C/E)			CV9 CV10 CV36		20	1976	OKTAFLOROSİKLO-BÜTAN (SOĞUTUCU GAZ RC 318)
RxBN	TU19 TA4 TT9	AT	3 (C/E)	V5		CV9 CV11 CV36	S20	22	1977	AZOT, SOĞUTULMUŞ SIVI
PxBN(M)	TA4 TT9 TT11	FL	2 (B/D)			CV9 CV10 CV36	S2 S20	23	1978	PROPAN
PxBN(M)	TA4 TT9	AT	3 (C/E)			CV9 CV10 CV36		20	1982	TETLARFLOROMETAN (SOĞUTUCU GAZ R 14)

UN No.	İsim ve tanım 3.1.2	Sınıf 2.2	Sınıflandırma Kodu 2.2	Ambalajlama grubu 2.1.1.3	Etiketler 5.2.2	Özel hükümler 3.3	Sınırlı ve istisnai miktarlar		Ambalajlama			Portatif tanklar ve yığın konteynerler	
							3.4	3.5.1.2	Ambalajlama talimatları 4.1.4	Özel ambalajlama hükümleri 4.1.4	Karışık ambalajlama hükümleri 4.1.10	Talimatlar 4.2.5.2 7.3.2	Özel hükümler 4.2.5.3
(1)	(2)	(3a)	(3b)	(4)	(5)	(6)	(7a)	(7b)	(8)	(9a)	(9b)	(10)	(11)
1983	1-KLORO-2,2,2-TRİFLOROETAN (SOĞUTUCU GAZ R	2	2A		2.2	662	120 ml	E1	P200		MP9	(M) T50	
1984	TRİFLOROMETAN (SOĞUTUCU GAZ R 23)	2	2A		2.2	662	120 ml	E1	P200		MP9	(M)	
1986	ALKOLLER, ALEVLENİR, ZEHİRLİ, B.B.B.	3	FT1	I	3 +6.1	274	0	E0	P001		MP7 MP17	T14	TP2 TP27
1986	ALKOLLER, ALEVLENİR, ZEHİRLİ, B.B.B.	3	FT1	II	3 +6.1	274	1 L	E2	P001 IBC02		MP19	T11	TP2 TP27
1986	ALKOLLER, ALEVLENİR, ZEHİRLİ, B.B.B.	3	FT1	III	3 +6.1	274	5 L	E1	P001 IBC03 R001		MP19	T7	TP1 TP28
1987	ALKOLLER, B.B.B (50 °C'de buhar basıncı 110 kPa'dan fazla)	3	F1	II	3	274 601 640C	1 L	E2	P001		MP19	T7	TP1 TP8 TP28
1987	ALKOLLER, B.B.B (50 °C'de buhar basıncı 110 kPa'dan az)	3	F1	II	3	274 601 640D	1 L	E2	P001 IBC02 R001		MP19	T7	TP1 TP8 TP28
1987	ALKOLLER, B.B.B.	3	F1	III	3	274 601	5 L	E1	P001 IBC03 LP01 R001		MP19	T4	TP1 TP29
1988	ALDEHİTLER, ALEVLENİR, ZEHİRLİ, B.B.B.	3	FT1	I	3 +6.1	274	0	E0	P001		MP7 MP17	T14	TP2 TP27
1988	ALDEHİTLER, ALEVLENİR, ZEHİRLİ, B.B.B.	3	FT1	II	3 +6.1	274	1 L	E2	P001 IBC02		MP19	T11	TP2 TP27
1988	ALDEHİTLER, ALEVLENİR, ZEHİRLİ, B.B.B.	3	FT1	III	3 +6.1	274	5 L	E1	P001 IBC03 R001		MP19	T7	TP1 TP28
1989	ALDEHİTLER, B.B.B.	3	F1	I	3	274	0	E3	P001		MP7 MP17	T11	TP1 TP27
1989	ALDEHİTLER, B.B.B (50 °C'de buhar basıncı 110 kPa'dan fazla)	3	F1	II	3	274 640C	1 L	E2	P001		MP19	T7	TP1 TP8 TP28
1989	ALDEHİTLER, B.B.B (50 °C'de buhar basıncı 110 kPa'dan az)	3	F1	II	3	274 640D	1 L	E2	P001 IBC02 R001		MP19	T7	TP1 TP8 TP28
1989	ALDEHİTLER, B.B.B.	3	F1	III	3	274	5 L	E1	P001 IBC03 LP01 R001		MP19	T4	TP1 TP29
1990	BENZALDEHİT	9	M11	III	9		5 L	E1	P001 IBC03 LP01 R001		MP15	T2	TP1
1991	KLOROPREN, KARARLILAŞTI	3	FT1	I	3 +6.1		0	E0	P001		MP7 MP17	T14	TP2 TP6
1992	ALEVLENİR SIVI, ZEHİRLİ, B.B.B.	3	FT1	I	3 +6.1	274	0	E0	P001		MP7 MP17	T14	TP2 TP27
1992	ALEVLENİR SIVI, ZEHİRLİ, B.B.B.	3	FT1	II	3 +6.1	274	1 L	E2	P001 IBC02		MP19	T7	TP2
1992	ALEVLENİR SIVI, ZEHİRLİ, B.B.B.	3	FT1	III	3 +6.1	274	5 L	E1	P001 IBC03 R001		MP19	T7	TP1 TP28
1993	ALEVLENİR SIVI, B.B.B.	3	F1	I	3	274	0	E3	P001		MP7 MP17	T11	TP1 TP27
1993	ALEVLENİR SIVI, B.B.B (50 °C'de buhar basıncı 110 kPa'dan fazla)	3	F1	II	3	274 601 640C	1 L	E2	P001		MP19	T7	TP1 TP8 TP28
1993	ALEVLENİR SIVI, B.B.B (50 °C'de buhar basıncı 110 kPa'dan az)	3	F1	II	3	274 601 640D	1 L	E2	P001 IBC02 R001		MP19	T7	TP1 TP8 TP28

ADR tankı		Tank taşıması için araç	Taşıma kategorisi (Tünel kısıtlama kodu) 1.1.3.6 (8.6)	Taşıma için özel hükümler				Tehlike tanımlama No.	UN No.	İsim ve tanım
Tank kodu	Özel hükümler			Ambalajlar	Dökme	Yükleme, boşaltma ve elleçleme	Operasyon			
4.3	4.3.5, 6.8.4	9.1.1.2	1.1.3.6 (8.6)	7.2.4	7.3.3	7.5.11	8.5	5.3.2.3	3.1.2	
(12)	(13)	(14)	(15)	(16)	(17)	(18)	(19)	(20)	(1)	(2)
PxBN(M)	TA4 TT9	AT	3 (C/E)			CV9 CV10 CV36		20	1983	I-KLORO-2,2,2-TRİFLOROETAN (SOĞUTUCU GAZ R
PxBN(M)	TA4 TT9	AT	3 (C/E)			CV9 CV10 CV36		20	1984	TRİFLOROMETAN (SOĞUTUCU GAZ R 23)
L10CH	TU14 TU15 TE21	FL	1 (C/E)			CV13 CV28	S2 S22	336	1986	ALKOLLER, ALEVLENİR, ZEHİRLİ, B.B.B.
L4BH	TU15	FL	2 (D/E)			CV13 CV28	S2 S22	336	1986	ALKOLLER, ALEVLENİR, ZEHİRLİ, B.B.B.
L4BH	TU15	FL	3 (D/E)	V12		CV13 CV28	S2	36	1986	ALKOLLER, ALEVLENİR, ZEHİRLİ, B.B.B.
L1.5BN		FL	2 (D/E)				S2 S20	33	1987	ALKOLLER, B.B.B (50 °C' de buhar basıncı 110 kPa' dan fazla)
LGBF		FL	2 (D/E)				S2 S20	33	1987	ALKOLLER, B.B.B (50 °C' de buhar basıncı 110 kPa' dan az)
LGBF		FL	3 (D/E)	V12			S2	30	1987	ALKOLLER, B.B.B.
L10CH	TU14 TU15 TE21	FL	1 (C/E)			CV13 CV28	S2 S22	336	1988	ALDEHİTLER, ALEVLENİR, ZEHİRLİ, B.B.B.
L4BH	TU15	FL	2 (D/E)			CV13 CV28	S2 S22	336	1988	ALDEHİTLER, ALEVLENİR, ZEHİRLİ, B.B.B.
L4BH	TU15	FL	3 (D/E)	V12		CV13 CV28	S2	36	1988	ALDEHİTLER, ALEVLENİR, ZEHİRLİ, B.B.B.
L4BN		FL	1 (D/E)				S2 S20	33	1989	ALDEHİTLER, B.B.B.
L1.5BN		FL	2 (D/E)				S2 S20	33	1989	ALDEHİTLER, B.B.B (50 °C' de buhar basıncı 110 kPa' dan fazla)
LGBF		FL	2 (D/E)				S2 S20	33	1989	ALDEHİTLER, B.B.B (50 °C' de buhar basıncı 110 kPa' dan az)
LGBF		FL	3 (D/E)	V12			S2	30	1989	ALDEHİTLER, B.B.B.
LGBV		AT	3 (E)	V12				90	1990	BENZALDEHİT
L10CH	TU14 TU15 TE21	FL	1 (C/E)			CV13 CV28	S2 S22	336	1991	KLOROPREN, KARARLILAŞTI
L10CH	TU14 TU15 TE21	FL	1 (C/E)			CV13 CV28	S2 S22	336	1992	ALEVLENİR SIVI, ZEHİRLİ, B.B.B.
L4BH	TU15	FL	2 (D/E)			CV13 CV28	S2 S22	336	1992	ALEVLENİR SIVI, ZEHİRLİ, B.B.B.
L4BH	TU15	FL	3 (D/E)	V12		CV13 CV28	S2	36	1992	ALEVLENİR SIVI, ZEHİRLİ, B.B.B.
L4BN		FL	1 (D/E)				S2 S20	33	1993	ALEVLENİR SIVI, B.B.B.
L1.5BN		FL	2 (D/E)				S2 S20	33	1993	ALEVLENİR SIVI, B.B.B (50 °C' de buhar basıncı 110 kPa' dan fazla)
LGBF		FL	2 (D/E)				S2 S20	33	1993	ALEVLENİR SIVI, B.B.B (50 °C' de buhar basıncı 110 kPa' dan az)

UN No.	İsim ve tanım 3.1.2	Sınıf 2.2	Sınıflandırma Kodu 2.2	Ambalajlama grubu 2.1.1.3	Etiketler 5.2.2	Özel hükümler 3.3	Sınırlı ve istisnai miktarlar		Ambalajlama			Portatif tanklar ve yığın konteynerler	
							3.4	3.5.1.2	Ambalajlama talimatları 4.1.4	Özel ambalajlama hükümleri 4.1.4	Karışık ambalajlama hükümleri 4.1.10	Talimatlar 4.2.5.2 7.3.2	Özel hükümler 4.2.5.3
(1)	(2)	(3a)	(3b)	(4)	(5)	(6)	(7a)	(7b)	(8)	(9a)	(9b)	(10)	(11)
1993	ALEVLİNİR SIVI, B.B.B.	3	F1	III	3	274 601 640E	5 L	E1	P001 IBC03 LP01 R001		MP19	T4	TP1 TP29
1993	ALEVLİNİR SIVI, B.B.B.(2.2.3.1.4 uyarınca akmaz ve parlama noktası 23 °C'nin altında) (kaynama noktası 35 °C'den az)	3	F1	III	3	274 601	5 L	E1	P001 R001		MP19		
1993	ALEVLİNİR SIVI, B.B.B.(2.2.3.1.4 uyarınca akmaz ve parlama noktası 23 °C'nin altında) (50 °C'de buhar basıncı 110 kPa'dan fazla)	3	F1	III	3	274 601	5 L	E1	P001 R001		MP19		
1993	ALEVLİNİR SIVI, içeren (2.2.3.1.4 uyarınca akmaz ve parlama noktası 23 °C'nin altında) (50 °C'de buhar basıncı 110 kPa'dan az)	3	F1	III	3	274 601	5 L	E1	P001 IBC02 R001	BB4	MP19		
1994	DEMİR PENTAKARBONİL	6.1	TF1	I	6.1 +3	354	0	E0	P601		MP2	T22	TP2
1999	KATRANLAR, SIVI, yol yağı ve inceltilmiş bitümler dahil (50 °C'de buhar basıncı 110 kPa'dan fazla)	3	F1	II	3	640C	5 L	E2	P001		MP19	T3	TP3 TP29
1999	KATRANLAR, SIVI, yol yağları ve inceltilmiş bitümler dahil (50 °C'de buhar basıncı 110 kPa'dan az)	3	F1	II	3	640D	5 L	E2	P001 IBC02 R001		MP19	T3	TP3 TP29
1999	KATRANLAR, SIVI, yol yağları ve inceltilmiş bitümler dahil	3	F1	III	3	640E	5 L	E1	P001 IBC03 LP01 R001		MP19	T1	TP3
1999	KATRANLAR, SIVI, yol yağları ve inceltilmiş bitümler dahil (2.2.3.1.4 uyarınca akmaz ve parlama noktası 23°C'nin altında) (kaynama noktası 35°C'den az)	3	F1	III	3		5 L	E1	P001 R001		MP19		
1999	KATRANLAR, SIVI, yol yağları ve inceltilmiş bitümler dahil (2.2.3.1.4 uyarınca akmaz ve parlama noktası 23°C'nin altında) (50°C'de buhar basıncı 110 kPa'dan fazla)	3	F1	III	3		5 L	E1	P001 R001		MP19		
1999	KATRANLAR, SIVI, yol yağları ve inceltilmiş bitümler dahil (2.2.3.1.4 uyarınca akmaz ve parlama noktası 23°C'nin altında) (50°C'de buhar basıncı 110 kPa'dan az)	3	F1	III	3		5 L	E1	P001 IBC02 R001	BB4	MP19		
2000	SELULOİD blok, çubuk, rulo, tabaka, tüpler, vb. halinde, hurda dışında	4.1	F1	III	4.1	502	5 kg	E1	P002 LP02 R001	PP7	MP11		
2001	KOBALT NAFTENATLAR, TOZ	4.1	F3	III	4.1		5 kg	E1	P002 IBC08 LP02 R001	B3	MP11	T1	TP33
2002	SELULOİD, HURDA	4.2	S2	III	4.2	526 592	0	E0	P002 IBC08 LP02 R001	PP8 B3	MP14		
2004	MAGNEZYUM DİAMİD	4.2	S4	II	4.2		0	E2	P410 IBC06		MP14	T3	TP33

ADR tankı		Tank taşıması için araç	Taşıma kategorisi (Tünel kısıtlama kodu) 1.1.3.6 (8.6)	Taşıma için özel hükümler				Tehlike tanımlama No.	UN No.	İsim ve tanım
Tank kodu	Özel hükümler			Ambalajlar	Dökme	Yükleme, boşaltma ve elleçleme	Operasyon			
4.3	4.3.5, 6.8.4	9.1.1.2	1.1.3.6 (8.6)	7.2.4	7.3.3	7.5.11	8.5	5.3.2.3	3.1.2	
(12)	(13)	(14)	(15)	(16)	(17)	(18)	(19)	(20)	(1)	(2)
LGBF		FL	3 (D/E)	V12			S2	30	1993	ALEVLENİR SIVI, B.B.B.
L4BN		FL	3 (D/E)				S2	33	1993	ALEVLENİR SIVI, B.B.B.(2.2.3.1.4 uyarınca akmaz ve parlama noktası 23 °C'nin altında) (kaynama noktası 35 °C'den az)
L1.5BN		FL	3 (D/E)				S2	33	1993	ALEVLENİR SIVI, B.B.B.(2.2.3.1.4 uyarınca akmaz ve parlama noktası 23 °C'nin altında) (50 °C'de buhar basıncı 110 kPa'dan fazla, kaynama noktası 35°C'den fazla)
LGBF		FL	3 (D/E)				S2	33	1993	ALEVLENİR SIVI, içeren (2.2.3.1.4 uyarınca akmaz ve parlama noktası 23 °C'nin altında) (50 °C'de buhar basıncı 110 kPa'dan az)
L15CH	TU14 TU15 TU31 TE19 TE21 TM3	FL	1 (C/D)			CV1 CV13 CV28	S2 S9 S14	663	1994	DEMİR PENTAKARBONİL
L1.5BN		FL	2 (D/E)				S2 S20	33	1999	KATRANLAR, SIVI, yol yağı ve inceltilmiş bitümler dahil (50 °C'de buhar basıncı 110 kPa'dan fazla)
LGBF		FL	2 (D/E)				S2 S20	33	1999	KATRANLAR, SIVI, yol yağları ve inceltilmiş bitümler dahil (50 °C'de buhar basıncı 110 kPa'dan az)
LGBF		FL	3 (D/E)	V12			S2	30	1999	KATRANLAR, SIVI, yol yağları ve inceltilmiş bitümler dahil
			3 (E)				S2		1999	KATRANLAR, SIVI, yol yağları ve inceltilmiş bitümler dahil (2.2.3.1.4 uyarınca akmaz ve parlama noktası 23°C'nin altında) (kaynama noktası 35°C'den az)
			3 (E)				S2		1999	KATRANLAR, SIVI, yol yağları ve inceltilmiş bitümler dahil (2.2.3.1.4 uyarınca akmaz ve parlama noktası 23°C'nin altında) (50°C'de buhar basıncı 110 kPa'dan fazla,)
			3 (E)				S2		1999	KATRANLAR, SIVI, yol yağları ve inceltilmiş bitümler dahil (2.2.3.1.4 uyarınca akmaz ve parlama noktası 23°C'nin altında) (50°C'de buhar basıncı 110 kPa'dan az)
			3 (E)						2000	SELULOID blok, çubuk, rulo, tabaka, tüpler, vb. halinde, hurda dışında
SGAV		AT	3 (E)		VC1 VC2			40	2001	KOBALT NAFTENATLAR, TOZ
			3 (E)	V1					2002	SELULOID, HURDA
SGAN		AT	2 (D/E)	V1				40	2004	MAGNEZYUM DİAMİD

UN No.	İsim ve tanım 3.1.2	Sınıf 2.2	Sınıflandırma Kodu 2.2	Ambalajlama grubu 2.1.1.3	Etiketler 5.2.2	Özel hükümler 3.3	Sınırlı ve istisnai miktarlar		Ambalajlama			Portatif tanklar ve yığın konteynerler	
							3.4	3.5.1.2	Ambalajlama talimatları 4.1.4	Özel ambalajlama hükümleri 4.1.4	Karışık ambalajlama hükümleri 4.1.10	Talimatlar 4.2.5.2 7.3.2	Özel hükümler 4.2.5.3
(1)	(2)	(3a)	(3b)	(4)	(5)	(6)	(7a)	(7b)	(8)	(9a)	(9b)	(10)	(11)
2006	PLASTİKLER, NITROSELÜLOZ-ESASLI, KENDİLİĞİNDEN ISINAN,	4.2	S2	III	4.2	274 528	0	E0	P002 R001		MP14		
2008	ZİRKONYUM TOZU, KURU	4.2	S4	I	4.2	524 540	0	E0	P404		MP13	T21	TP7 TP33
2008	ZİRKONYUM TOZU, KURU	4.2	S4	II	4.2	524 540	0	E2	P410 IBC06		MP14	T3	TP33
2008	ZİRKONYUM TOZU, KURU	4.2	S4	III	4.2	524 540	0	E1	P002 IBC08 LP02 R001	B3	MP14	T1	TP33
2009	ZİRKONYUM, KURU, işlenmiş tabakalar, şeritler veya sarmal tel şeklinde	4.2	S4	III	4.2	524 592	0	E1	P002 LP02 R001		MP14		
2010	MAGNEZYUM HİDRİT	4.3	W2	I	4.3		0	E0	P403		MP2		
2011	MAGNEZYUM FOSFİT	4.3	WT2	I	4.3 +6.1		0	E0	P403		MP2		
2012	POTASYUM FOSFİT	4.3	WT2	I	4.3 +6.1		0	E0	P403		MP2		
2013	STRONTİUM FOSFİT	4.3	WT2	I	4.3 +6.1		0	E0	P403		MP2		
2014	HİDROJEN PEROKSİT, SULU ÇÖZELTİ hidrojen peroksit oranı %20'den fazla, ancak %60'tan az (gerektiği gibi kararlaştırılmış)	5.1	OC1	II	5.1 +8		1 L	E2	P504 IBC02	PP10 B5	MP15	T7	TP2 TP6 TP24
2015	HİDROJEN PEROKSİT, SULU ÇÖZELTİ, KARARLILAŞTIRILMIŞ %70'den fazla hidrojen peroksit ile	5.1	OC1	I	5.1 +8	640N	0	E0	P501		MP2	T9	TP2 TP6 TP24
2015	HİDROJEN PEROKSİT, SULU ÇÖZELTİ, KARARLILAŞTIRILMIŞ %60'tan fazla ancak %70'den az hidrojen peroksit ile	5.1	OC1	I	5.1 +8	640O	0	E0	P501		MP2	T9	TP2 TP6 TP24
2016	MÜHİMMAT, ZEHİRLİ, PATLAYICI OLMAYAN fırlatma yükü, atış yükü veya iticibarutu olmayan, fünyesiz	6.1	T2		6.1		0	E0	P600		MP10		
2017	MÜHİMMAT, GÖZ YAŞARTICI, PATLAYICI OLMAYAN fırlatma yükü, atış yükü veya iticibarutu	6.1	TC2		6.1 +8		0	E0	P600				
2018	KLOROANİLİNLER, KATI	6.1	T2	II	6.1		500 g	E4	P002 IBC08	B4	MP10	T3	TP33
2019	KLOROANİLİNLER, SIVI	6.1	T1	II	6.1		100 ml	E4	P001 IBC02		MP15	T7	TP2
2020	KLOROFENOLLER, KATI	6.1	T2	III	6.1	205	5 kg	E1	P002 IBC08 LP02 R001	B3	MP10	T1	TP33
2021	KLOROFENOLLER, SIVI	6.1	T1	III	6.1		5 L	E1	P001 IBC03 LP01 R001		MP19	T4	TP1
2022	KRESİLİK ASİT	6.1	TC1	II	6.1 +8		100 ml	E4	P001 IBC02		MP15	T7	TP2
2023	EPİKLOROHİDRİN	6.1	TF1	II	6.1 +3	279	100 ml	E4	P001 IBC02		MP15	T7	TP2
2024	ÇİVA BİLEŞİĞİ, SIVI, B.B.B.	6.1	T4	I	6.1	43 274	0	E5	P001		MP8 MP17		
2024	ÇİVA BİLEŞİĞİ, SIVI, B.B.B.	6.1	T4	II	6.1	43 274	100 ml	E4	P001 IBC02		MP15		
2024	ÇİVA BİLEŞİĞİ, SIVI, B.B.B.	6.1	T4	III	6.1	43 274	5 L	E1	P001 IBC03 LP01 R001		MP19		

ADR tankı		Tank taşınması için araç	Taşıma kategorisi (Tünel kısıtlama kodu) 1.1.3.6 (8.6)	Taşıma için özel hükümler				Tehlike tanımlama No.	UN No.	İsim ve tanım
Tank kodu	Özel hükümler			Ambalajlar	Dökme	Yükleme, boşaltma ve elleçleme	Operasyon			
4.3	4.3.5, 6.8.4	9.1.1.2	1.1.3.6 (8.6)	7.2.4	7.3.3	7.5.11	8.5	5.3.2.3	3.1.2	
(12)	(13)	(14)	(15)	(16)	(17)	(18)	(19)	(20)	(1)	(2)
			3 (E)	V1					2006	PLASTİKLER, NİTROSELÜLOZ-ESASLI, KENDİLİĞİNDEN ISINAN,
		AT	0 (B/E)	V1			S20	43	2008	ZİRKONYUM TOZU, KURU
SGAN		AT	2 (D/E)	V1				40	2008	ZİRKONYUM TOZU, KURU
SGAN		AT	3 (E)	V1	VC1 VC2 AP1			40	2008	ZİRKONYUM TOZU, KURU
			3 (E)	V1	VC1 VC2 AP1			40	2009	ZİRKONYUM, KURU, işlenmiş tabakalar, şeritler veya sarmal tel şeklinde
			1 (E)	V1		CV23	S20		2010	MAGNEZYUM HİDRİT
			1 (E)	V1		CV23 CV28	S20		2011	MAGNEZYUM FOSFİT
			1 (E)	V1		CV23 CV28	S20		2012	POTASYUM FOSFİT
			1 (E)	V1		CV23 CV28	S20		2013	STRONTİUM FOSFİT
L4BV(+)	TU3 TC2 TE8 TE11 TT1	AT	2 (E)			CV24		58	2014	HİDROJEN PEROKSİT, SULU ÇÖZELTİ hidrojen peroksit oranı %20'den fazla, ancak %60'tan az (gerektiği gibi kararlaştırılmış)
L4DV(+)	TU3 TU28 TC2 TE7 TE9 TT1	OX	1 (B/E)	V5		CV24	S20	559	2015	HİDROJEN PEROKSİT, SULU ÇÖZELTİ, KARARLILAŞTIRILMIŞ %70'den fazla hidrojen peroksit ile
L4BV(+)	TU3 TU28 TC2 TE7 TE8 TE9 TT1	OX	1 (B/E)	V5		CV24	S20	559	2015	HİDROJEN PEROKSİT, SULU ÇÖZELTİ, KARARLILAŞTIRILMIŞ %60'tan fazla ancak %70'den az hidrojen peroksit ile
			2 (D/E)			CV13 CV28	S9 S19		2016	MÜHİMMAT, ZEHİRLİ, PATLAYICI OLMAYAN fırlatma yükü, atış yükü veya iticibarutu olmayan, fünyesiz
			2 (D/E)			CV13 CV28	S9 S19		2017	MÜHİMMAT, GÖZ YAŞARTICI, PATLAYICI OLMAYAN fırlatma yükü, atış yükü veya iticibarutu
SGAH L4BH	TU15 TE19	AT	2 (D/E)	V11		CV13 CV28	S9 S19	60	2018	KLOROANİLİNLER, KATI
L4BH	TU15 TE19	AT	2 (D/E)			CV13 CV28	S9 S19	60	2019	KLOROANİLİNLER, SIVI
SGAH	TU15 TE19	AT	2 (E)		VC1 VC2 AP7	CV13 CV28	S9	60	2020	KLOROFENOLLER, KATI
L4BH	TU15 TE19	AT	2 (E)	V12		CV13 CV28	S9	60	2021	KLOROFENOLLER, SIVI
L4BH	TU15 TE19	AT	2 (D/E)			CV13 CV28	S9 S19	68	2022	KRESİLİK ASİT
L4BH	TU15 TE19	FL	2 (D/E)			CV13 CV28	S2 S9 S19	63	2023	EPIKLOROHİDRİN
L10CH	TU14 TU15 TE19 TE21	AT	1 (C/E)			CV1 CV13 CV28	S9 S14	66	2024	CİVA BİLEŞİĞİ, SIVI, B.B.B.
L4BH	TU15 TE19	AT	2 (D/E)			CV13 CV28	S9 S19	60	2024	CİVA BİLEŞİĞİ, SIVI, B.B.B.
L4BH	TU15 TE19	AT	2 (E)	V12		CV13 CV28	S9	60	2024	CİVA BİLEŞİĞİ, SIVI, B.B.B.



UN No.	İsim ve tanım 3.1.2	Sınıf 2.2	Sınıflandırma Kodu 2.2	Ambalajlama grubu 2.1.1.3	Etiketler 5.2.2	Özel hükümler 3.3	Sınırlı ve istisnai miktarlar		Ambalajlama			Portatif tanklar ve yığın konteynerler	
							3.4	3.5.1.2	Ambalajlama talimatları 4.1.4	Özel ambalajlama hükümleri 4.1.4	Karışık ambalajlama hükümleri 4.1.10	Talimatlar 4.2.5.2 7.3.2	Özel hükümler 4.2.5.3
(1)	(2)	(3a)	(3b)	(4)	(5)	(6)	(7a)	(7b)	(8)	(9a)	(9b)	(10)	(11)
2025	CİVA BİLEŞİĞİ, KATI, B.B.B.	6.1	T5	I	6.1	43 66 274 529	0	E5	P002 IBC07		MP18	T6	TP33
2025	CİVA BİLEŞİĞİ, KATI, B.B.B.	6.1	T5	II	6.1	43 66 274 529	500 g	E4	P002 IBC08	B4	MP10	T3	TP33
2025	CİVA BİLEŞİĞİ, KATI, B.B.B.	6.1	T5	III	6.1	43 66 274 529	5 kg	E1	P002 IBC08 LP02 R001	B3	MP10	T1	TP33
2026	FENİLCİV BİLEŞİĞİ, B.B.B.	6.1	T3	I	6.1	43 274	0	E5	P002 IBC07		MP18	T6	TP33
2026	FENİLCİVA BİLEŞİĞİ, B.B.B.	6.1	T3	II	6.1	43 274	500 g	E4	P002 IBC08	B4	MP10	T3	TP33
2026	FENİLCİVA BİLEŞİĞİ, B.B.B.	6.1	T3	III	6.1	43 274	5 kg	E1	P002 IBC08 LP02 R001	B3	MP10	T1	TP33
2027	SODYUM ARSENİT, KATI	6.1	T5	II	6.1	43	500 g	E4	P002 IBC08	B4	MP10	T3	TP33
2028	BOMBALAR, DUMANLI, PATLAYICI OLMAYAN aşındırıcı sıvı içeren, tepkime	8	C11	II	8		0	E0	P803				
2029	HİDRAZİN, SUSUZ	8	CFT	I	8 +3 +6.1		0	E0	P001		MP8 MP17		
2030	HİDRAZİN SULU ÇÖZELTİ, kütlece %37'den fazla hidrazin içeren	8	CT1	I	8 +6.1	530	0	E0	P001		MP8 MP17	T10	TP2
2030	HİDRAZİN SULU ÇÖZELTİ, kütlece %37'den fazla hidrazin içeren	8	CT1	II	8 +6.1	530	1 L	E0	P001 IBC02		MP15	T7	TP2
2030	HİDRAZİN SULU ÇÖZELTİ, kütlece %37'den fazla hidrazin içeren	8	CT1	III	8 +6.1	530	5 L	E1	P001 IBC03 LP01 R001		MP19	T4	TP1
2031	NİTRİK ASİT, kırmızı dumanlı dışında, %70'den fazla nitrik asit içeren	8	CO1	I	8 +5.1		0	E0	P001	PP81	MP8 MP17	T10	TP2
2031	NİTRİK ASİT, en az %65 kırmızı dumanlı dışında, %70'ten fazla olmayan nitrik asit içeren	8	CO1	II	8 +5.1		1 L	E2	P001 IBC02	PP81 B15	MP15	T8	TP2
2031	NİTRİK ASİT, kırmızı dumanlı dışında, %65'ten az nitrik asit içeren	8	C1	II	8		1 L	E2	P001 IBC02	PP81 B15	MP15	T8	TP2
2032	NİTRİK ASİT, KIRMIZI DUMANLI	8	COT	I	8 +5.1 +6.1		0	E0	P602		MP8 MP17	T20	TP2
2033	POTASYUM MONOKSİT	8	C6	II	8		1 kg	E2	P002 IBC08	B4	MP10	T3	TP33
2034	HİDROJEN VE METAN KARIŞIMI, SIKIŞTIRILMIŞ	2	1F		2.1	662	0	E0	P200		MP9	(M)	
2035	1,1,1 -TRİFLOROETAN (SOĞUTUCU GAZ R 143a)	2	2F		2.1	662	0	E0	P200		MP9	(M) T50	
2036	KSENON	2	2A		2.2	662	120 ml	E1	P200		MP9	(M)	
2037	HAZNELER, KÜÇÜK, GAZ İÇEREN (GAZ KARTUŞLARI) tahliye düzeneği olmayan ve	2	5A		2.2	191 303 344	1 L	E0	P003	PP17 RR6	MP9		
2037	HAZNELER, KÜÇÜK, GAZ İÇEREN (GAZ KARTUŞLARI) tahliye düzeneği olmayan ve	2	5F		2.1	191 303 344	1 L	E0	P003	PP17 RR6	MP9		

ADR tankı		Tank taşıması için araç	Taşıma kategorisi (Tünel kısıtlama kodu) 1.1.3.6 (8.6)	Taşıma için özel hükümler				Tehlike tanımlama No.	UN No.	İsim ve tanım
Tank kodu	Özel hükümler			Ambalajlar	Dökme	Yükleme, boşaltma ve elleçleme	Operasyon			
4.3	4.3.5, 6.8.4	9.1.1.2	1.1.3.6 (8.6)	7.2.4	7.3.3	7.5.11	8.5	5.3.2.3	3.1.2	
(12)	(13)	(14)	(15)	(16)	(17)	(18)	(19)	(20)	(1)	(2)
S10AH	TU15 TE19	AT	1 (C/E)	V10		CV1 CV13 CV28	S9 S14	66	2025	CİVA BİLEŞİĞİ, KATI, B.B.B.
SGAH	TU15 TE19	AT	2 (D/E)	V11		CV13 CV28	S9 S19	60	2025	CİVA BİLEŞİĞİ, KATI, B.B.B.
SGAH	TU15 TE19	AT	2 (E)		VC1 VC2 AP7	CV13 CV28	S9	60	2025	CİVA BİLEŞİĞİ, KATI, B.B.B.
S10AH L10CH	TU14 TU15 TE19 TE21	AT	1 (C/E)	V10		CV1 CV13 CV28	S9 S14	66	2026	FENİLCİVA BİLEŞİĞİ, B.B.B.
SGAH L4BH	TU15 TE19	AT	2 (D/E)	V11		CV13 CV28	S9 S19	60	2026	FENİLCİVA BİLEŞİĞİ, B.B.B.
SGAH L4BH	TU15 TE19	AT	2 (E)		VC1 VC2 AP7	CV13 CV28	S9	60	2026	FENİLCİVA BİLEŞİĞİ, B.B.B.
SGAH	TU15 TE19	AT	2 (D/E)	V11		CV13 CV28	S9 S19	60	2027	SODYUM ARSENİT, KATI
			2 (E)						2028	BOMBALAR, DUMANLI, PATLAYICI OLMAYAN aşındırıcı sıvı içeren, tepkime
			1 (E)			CV13 CV28	S2 S14		2029	HİDRAZİN, SUSUZ
L10BH		AT	1 (C/D)			CV13 CV28	S14	886	2030	HİDRAZİN SULU ÇÖZELTİ, kütlece %37'den fazla hidrazin içeren
L4BN		AT	2 (E)			CV13 CV28		86	2030	HİDRAZİN SULU ÇÖZELTİ, kütlece %37'den fazla hidrazin içeren
L4BN		AT	3 (E)	V12		CV13 CV28		86	2030	HİDRAZİN SULU ÇÖZELTİ, kütlece %37'den fazla hidrazin içeren
L10BH	TC6 TT1	AT	1 (E)			CV24	S14	885	2031	NİTRİK ASİT, kırmızı dumanlı dışında, %70'den fazla nitrik asit içeren
L4BN		AT	2 (E)					85	2031	NİTRİK ASİT, en az %65 kırmızı dumanlı dışında, %70'ten fazla olmayan nitrik asit içeren
L4BN		AT	2 (E)					80	2031	NİTRİK ASİT, kırmızı dumanlı dışında, %65'ten az nitrik asit içeren
L10BH	TC6 TT1	AT	1 (C/D)			CV13 CV24 CV28	S14	856	2032	NİTRİK ASİT, KIRMIZI DUMANLI
SGAN		AT	2 (E)	V11				80	2033	POTASYUM MONOKSİT
CxBN(M)	TA4 TT9	FL	2 (B/D)			CV9 CV10 CV36	S2 S20	23	2034	HİDROJEN VE METAN KARIŞIMI, SIKIŞTIRILMIŞ
PxBN(M)	TA4 TT9	FL	2 (B/D)			CV9 CV10 CV36	S2 S20	23	2035	1.1.1 -TRİFLOROETAN (SOĞUTUCU GAZ R 143a)
PxBN(M)	TA4 TT9	AT	3 (C/E)			CV9 CV10 CV36		20	2036	KSENON
			3 (E)			CV9 CV12			2037	HAZNELER, KÜÇÜK, GAZ İÇEREN (GAZ KARTUŞLARI) tahliye düzeneği olmayan ve
			2 (D)			CV9 CV12	S2		2037	HAZNELER, KÜÇÜK, GAZ İÇEREN (GAZ KARTUŞLARI) tahliye düzeneği olmayan ve

UN No.	İsim ve tanım 3.1.2	Sınıf 2.2	Sınıflandırma Kodu 2.2	Ambalajlama grubu 2.1.1.3	Etiketler 5.2.2	Özel hükümler 3.3	Sınırlı ve istisnai miktarlar		Ambalajlama			Portatif tanklar ve yığın konteynerler	
							3.4	3.5.1.2	Ambalajlama talimatları 4.1.4	Özel ambalajlama hükümleri 4.1.4	Karışık ambalajlama hükümleri 4.1.10	Talimatlar 4.2.5.2 7.3.2	Özel hükümler 4.2.5.3
(1)	(2)	(3a)	(3b)	(4)	(5)	(6)	(7a)	(7b)	(8)	(9a)	(9b)	(10)	(11)
2037	HAZNELER, KÜÇÜK, GAZ İÇEREN (GAZ KARTUŞLARI) tahliye düzenegi olmayan ve	2	5O		2.2 +5.1	191 303 344	1 L	E0	P003	PP17 RR6	MP9		
2037	HAZNELER, KÜÇÜK, GAZ İÇEREN (GAZ KARTUŞLARI) tahliye düzenegi olmayan ve	2	5T		2.3	303 344	120 ml	E0	P003	PP17 RR6	MP9		
2037	HAZNELER, KÜÇÜK, GAZ İÇEREN (GAZ KARTUŞLARI) tahliye düzenegi olmayan ve	2	5TC		2.3 +8	303 344	120 ml	E0	P003	PP17 RR6	MP9		
2037	HAZNELER, KÜÇÜK, GAZ İÇEREN (GAZ KARTUŞLARI) tahliye düzenegi olmayan ve	2	5TF		2.3 +2.1	303 344	120 ml	E0	P003	PP17 RR6	MP9		
2037	HAZNELER, KÜÇÜK, GAZ İÇEREN (GAZ KARTUŞLARI) tahliye düzenegi olmayan ve	2	5TFC		2.3 +2.1 +8	303 344	120 ml	E0	P003	PP17 RR6	MP9		
2037	HAZNELER, KÜÇÜK, GAZ İÇEREN (GAZ KARTUŞLARI) tahliye düzenegi olmayan ve	2	5TO		2.3 +5.1	303 344	120 ml	E0	P003	PP17 RR6	MP9		
2037	HAZNELER, KÜÇÜK, GAZ İÇEREN (GAZ KARTUŞLARI) tahliye düzenegi olmayan ve	2	5TOC		2.3 +5.1 +8	303 344	120 ml	E0	P003	PP17 RR6	MP9		
2038	DİNİTROTOLUENLER, SIVI	6.1	T1	II	6.1		100 ml	E4	P001 IBC02		MP15	T7	TP2
2044	2,2-DİMETİLPROPAN	2	2F		2.1	662	0	E0	P200		MP9	(M)	
2045	İZOBÜTİRALDEHİT (İZOBÜTİL ALDEHİT)	3	F1	II	3		1 L	E2	P001 IBC02 R001		MP19	T4	TP1
2046	SİMENLER	3	F1	III	3		5 L	E1	P001 IBC03 LP01 R001		MP19	T2	TP1
2047	DİKLOROPROPENLER	3	F1	II	3		1 L	E2	P001 IBC02 R001		MP19	T4	TP1
2047	DİKLOROPROPENLER	3	F1	III	3		5 L	E1	P001 IBC03 LP01 R001		MP19	T2	TP1
2048	DISİKLOPENTADİEN	3	F1	III	3		5 L	E1	P001 IBC03 LP01 R001		MP19	T2	TP1
2049	DİETİL BENZEN	3	F1	III	3		5 L	E1	P001 IBC03 LP01 R001		MP19	T2	TP1
2050	DİZİOBÜTİLEN, İZOMERİK BİLEŞİKLER	3	F1	II	3		1 L	E2	P001 IBC02 R001		MP19	T4	TP1
2051	2-DİMETİLAMİNO-ETANOL	8	CF1	II	8 +3		1 L	E2	P001 IBC02		MP15	T7	TP2
2052	DİPENTEN	3	F1	III	3		5 L	E1	P001 IBC03 LP01 R001		MP19	T2	TP1
2053	METİL İZOBÜTİL KARBİNOL	3	F1	III	3		5 L	E1	P001 IBC03 LP01 R001		MP19	T2	TP1
2054	MORFOLİN	8	CF1	I	8 +3		0	E0	P001		MP8 MP17	T10	TP2

ADR tankı		Tank taşıması için araç	Taşıma kategorisi (Tünel kısıtlama kodu) 1.1.3.6 (8.6)	Taşıma için özel hükümler				Tehlike tanımlama No.	UN No.	İsim ve tanım
Tank kodu	Özel hükümler			Ambalajlar	Dökme	Yükleme, boşaltma ve elleçleme	Operasyon			
4.3	4.3.5, 6.8.4	9.1.1.2	1.1.3.6 (8.6)	7.2.4	7.3.3	7.5.11	8.5	5.3.2.3	3.1.2	
(12)	(13)	(14)	(15)	(16)	(17)	(18)	(19)	(20)	(1)	(2)
			3 (E)			CV9 CV12			2037	HAZNELER, KÜÇÜK, GAZ İÇEREN (GAZ KARTUŞLARI) tahliye düzeneği olmayan ve
			1 (D)			CV9 CV12			2037	HAZNELER, KÜÇÜK, GAZ İÇEREN (GAZ KARTUŞLARI) tahliye düzeneği olmayan ve
			1 (D)			CV9 CV12			2037	HAZNELER, KÜÇÜK, GAZ İÇEREN (GAZ KARTUŞLARI) tahliye düzeneği olmayan ve
			1 (D)			CV9 CV12	S2		2037	HAZNELER, KÜÇÜK, GAZ İÇEREN (GAZ KARTUŞLARI) tahliye düzeneği olmayan ve
			1 (D)			CV9 CV12	S2		2037	HAZNELER, KÜÇÜK, GAZ İÇEREN (GAZ KARTUŞLARI) tahliye düzeneği olmayan ve
			1 (D)			CV9 CV12			2037	HAZNELER, KÜÇÜK, GAZ İÇEREN (GAZ KARTUŞLARI) tahliye düzeneği olmayan ve
			1 (D)			CV9 CV12			2037	HAZNELER, KÜÇÜK, GAZ İÇEREN (GAZ KARTUŞLARI) tahliye düzeneği olmayan ve
L4BH	TU15 TE19	AT	2 (D/E)			CV13 CV28	S9 S19	60	2038	DİNİTROTOLUENLER, SIVI
PxBN(M)	TA4 TT9	FL	2 (B/D)			CV9 CV10 CV36	S2 S20	23	2044	2,2-DİMETİLPROPAN
LGBF		FL	2 (D/E)				S2 S20	33	2045	İZOBÜTİRALDEHİT (İZOBÜTİL ALDEHİT)
LGBF		FL	3 (D/E)	V12			S2	30	2046	SİMENLER
LGBF		FL	2 (D/E)				S2 S20	33	2047	DİKLOROPROPENLER
LGBF		FL	3 (D/E)	V12			S2	30	2047	DİKLOROPROPENLER
LGBF		FL	3 (D/E)	V12			S2	30	2048	DİSİKLOPENTADİEN
LGBF		FL	3 (D/E)	V12			S2	30	2049	DİETİLBENZEN
LGBF		FL	2 (D/E)				S2 S20	33	2050	DİZİOBÜTİLEN, İZOMERİK BİLEŞİKLER
L4BN		FL	2 (D/E)				S2	83	2051	2-DİMETİLAMİNO-ETANOL
LGBF		FL	3 (D/E)	V12			S2	30	2052	DİPENTEN
LGBF		FL	3 (D/E)	V12			S2	30	2053	METİL İZOBÜTİL KARBİNOL
L10BH		FL	1 (D/E)				S2 S14	883	2054	MORFOLİN

UN No.	İsim ve tanım 3.1.2	Sınıf 2.2	Sınıflandırma Kodu 2.2	Ambalajlama grubu 2.1.1.3	Etiketler 5.2.2	Özel hükümler 3.3	Sınırlı ve istisnai miktarlar 3.4   3.5.1.2		Ambalajlama 4.1.4   4.1.4   4.1.10			Portatif tanklar ve yığın konteynerler 4.2.5.2   4.2.5.3	
							(7a)	(7b)	(8)	(9a)	(9b)	(10)	(11)
(1)	(2)	(3a)	(3b)	(4)	(5)	(6)	(7a)	(7b)	(8)	(9a)	(9b)	(10)	(11)
2055	STİREN MONOMER, KARARLIlaştırılmış	3	F1	III	3		5 L	E1	P001 IBC03 LP01 R001		MP19	T2	TP1
2056	TETRAHİDROFURAN	3	F1	II	3		1 L	E2	P001 IBC02 R001		MP19	T4	TP1
2057	TRİPROPİLEN	3	F1	II	3		1 L	E2	P001 IBC02 R001		MP19	T4	TP1
2057	TRİPROPİLEN	3	F1	III	3		5 L	E1	P001 IBC03 LP01 R001		MP19	T2	TP1
2058	VALERALDEHİT	3	F1	II	3		1 L	E2	P001 IBC02 R001		MP19	T4	TP1
2059	NİTROSELÜLOZ ÇÖZELTİSİ, ALEVENİR kuru kütlece %12,6'dan fazla azot ve %55'ten fazla nitroselüloz içermeyen	3	D	I	3	198 531	0	E0	P001		MP7 MP17	T11	TP1 TP8 TP27
2059	NİTROSELÜLOZ ÇÖZELTİSİ, ALEVENİR kuru kütlece %12,6'dan fazla azot ve %55'ten fazla nitroselüloz içermeyen (50 °C'deki buhar basıncı 110 kPa'dan fazla)	3	D	II	3	198 531 640C	1 L	E0	P001 IBC02		MP19	T4	TP1 TP8
2059	NİTROSELÜLOZ ÇÖZELTİSİ, ALEVENİR kuru kütlece %12,6'dan fazla azot ve %55'ten fazla nitroselüloz içermeyen (50 °C'deki buhar basıncı 110 kPa'dan az)	3	D	II	3	198 531 640D	1 L	E0	P001 IBC02 R001		MP19	T4	TP1 TP8
2059	NİTROSELÜLOZ ÇÖZELTİSİ, ALEVENİR kuru kütlece %12,6'dan fazla azot ve %55'ten fazla nitroselüloz içermeyen	3	D	III	3	198 531	5 L	E0	P001 IBC03 LP01 R001		MP19	T2	TP1
2067	AMONYUM NİTRAT ESASLI GÜBRELER	5.1	O2	III	5.1	186 306 307	5 kg	E1	P002 IBC08 LP02 R001	B3	MP10	T1 BK1 BK2	TP33
2071	Amonyum nitrat esaslı gübreler amonyum nitrat içerikleri % 70'ten fazla olmamak ve toplam alevenir madde içerikleri % 0,4'ten fazla olmamak, koşuluyla karbon olarak hesaplanan her organik madde dahil veya amonyum nitrat miktarı %45'ten fazla ve yenilenemez alevlenir malzemeler içeren azot/fosfat, azot/potas veya azot/fosfat/potas tipi uniform karışımlardır	9	M11	ADR'YE TABİ DEĞİLDİR									
2073	AMONYAK ÇÖZELTİSİ, 15 °C'de su içerisinde bağlı yoğunluğu 0,880'den az olan ve %35'ten fazla ama %50'den az amonyak içeren	2	4A		2.2	532	120 ml	E0	P200		MP9	(M)	
2074	AKRİLAMİD, KATI	6.1	T2	III	6.1		5 kg	E1	P002 IBC08 LP02 R001	B3	MP10	T1	TP33
2075	KLORAL, SUSUZ, KARARLIlaştırılmış	6.1	T1	II	6.1		100 ml	E4	P001 IBC02		MP15	T7	TP2
2076	KRESOLLER, SIVI	6.1	TC1	II	6.1 +8		100 ml	E4	P001 IBC02		MP15	T7	TP2

ADR tankı		Tank taşıması için araç	Taşıma kategorisi (Tünel kısıtlama kodu) 1.1.3.6 (8.6)	Taşıma için özel hükümler				Tehlike tanımlama No.	UN No.	İsim ve tanım
Tank kodu	Özel hükümler			Ambalajlar	Dökme	Yükleme, boşaltma ve elleçleme	Operasyon			
4.3	4.3.5, 6.8.4	9.1.1.2	3 (D/E)	7.2.4	7.3.3	7.5.11	8.5	5.3.2.3	3.1.2	
(12)	(13)	(14)	(15)	(16)	(17)	(18)	(19)	(20)	(1)	(2)
LGBF		FL	3 (D/E)	V12			S2	39	2055	STİREN MONOMER, KARARLILAŞTIRILMIŞ
LGBF		FL	2 (D/E)				S2 S20	33	2056	TETRAHİDROFURAN
LGBF		FL	2 (D/E)				S2 S20	33	2057	TRİPROPİLEN
LGBF		FL	3 (D/E)	V12			S2	30	2057	TRİPROPİLEN
LGBF		FL	2 (D/E)				S2 S20	33	2058	VALERALDEHİT
L4BN		FL	1 (B)				S2 S14	33	2059	NİTROSELÜLOZ ÇÖZELTİSİ, ALEVLENİR kuru kütlece %12,6'dan fazla azot ve %55'ten fazla nitrosetülöz içermeyen
L1.5BN		FL	2 (B)				S2 S14	33	2059	NİTROSELÜLOZ ÇÖZELTİSİ, ALEVLENİR kuru kütlece %12,6'dan fazla azot ve %55'ten fazla nitrosetülöz içermeyen (50 °C'deki buhar basıncı 110 kPa'dan fazla)
LGBF		FL	2 (B)				S2 S14	33	2059	NİTROSELÜLOZ ÇÖZELTİSİ, ALEVLENİR kuru kütlece %12,6'dan fazla azot ve %55'ten fazla nitrosetülöz içermeyen (50 °C'deki buhar basıncı 110 kPa'dan az)
LGBF		FL	3 (B)	V12			S2 S14	30	2059	NİTROSELÜLOZ ÇÖZELTİSİ, ALEVLENİR kuru kütlece %12,6'dan fazla azot ve %55'ten fazla nitrosetülöz içermeyen
SGAV	TU3	AT	3 (E)		VC1 VC2 AP6 AP7	CV24	S23	50	2067	AMONYUM NİTRAT ESASLI GÜBRELER
ADR'YE TABİ DEĞİLDİR									2071	Amonyum nitrat esaslı gübreler amonyum nitrat içerikleri % 70'ten fazla olmamak ve toplam alevlenir madde içerikleri % 0,4'ten fazla olmamak, koşulluyla karbon olarak hesaplanan her organik madde dahil veya amonyum nitrat miktarı %45'ten fazla ve yenilenemez alevlenir malzemeler içeren azot/fosfat, azot/potas veya azot/fosfat/potas tipi uniform karışımlardır
PxBN(M)	TA4 TT9	AT	3 (E)			CV9 CV10		20	2073	AMONYAK ÇÖZELTİSİ, 15 °C'de su içerisinde bağlı yoğunluğu 0,880'den az olan ve %35'ten fazla ama %50'den az amonyak içeren
SGAH L4BH	TU15 TE19	AT	2 (E)		VC1 VC2 AP7	CV13 CV28	S9	60	2074	AKRİLAMİD, KATI
L4BH	TU15 TE19	AT	2 (D/E)			CV13 CV28	S9 S19	69	2075	KLORAL, SUSUZ, KARARLILAŞTIRILMIŞ
L4BH	TU15 TE19	AT	2 (D/E)			CV13 CV28	S9 S19	68	2076	KRESOLLER, SIVI

UN No.	İsim ve tanım 3.1.2	Sınıf 2.2	Sınıflandırma Kodu 2.2	Ambalajlama grubu 2.1.1.3	Etiketler 5.2.2	Özel hükümler 3.3	Sınırlı ve istisnai miktarlar		Ambalajlama			Portatif tanklar ve yığın konteynerler	
							3.4	3.5.1.2	Ambalajlama talimatları 4.1.4	Özel ambalajlama hükümleri 4.1.4	Karışık ambalajlama hükümleri 4.1.10	Talimatlar 4.2.5.2 7.3.2	Özel hükümler 4.2.5.3
(1)	(2)	(3a)	(3b)	(4)	(5)	(6)	(7a)	(7b)	(8)	(9a)	(9b)	(10)	(11)
2077	alfa-NAFTİLAMİN	6.1	T2	III	6.1		5 kg	E1	P002 IBC08 LP02 R001	B3	MP10	T1	TP33
2078	TOLUEN DİİZOSİYANAT	6.1	T1	II	6.1	279	100 ml	E4	P001 IBC02		MP15	T7	TP2
2079	DIETİLENTRIAMİN	8	C7	II	8		1 L	E2	P001 IBC02		MP15	T7	TP2
2186	HİDROJEN Klorür, SOĞUTULMUŞ SIVI	2	3TC	TAŞINMASI YASAK									
2187	KARBON DİOKSİT, SOĞUTULMUŞ SIVI	2	3A		2.2		120 ml	E1	P203		MP9	T75	TP5
2188	ARSİN	2	2TF		2.3 +2.1		0	E0	P200		MP9		
2189	DİKLOROSİLAN	2	2TFC		2.3 +2.1 +8		0	E0	P200		MP9	(M)	
2190	OKSİJEN DİFLORÜR, SİKİŞTİRİLMİŞ	2	1TOC		2.3 +5.1 +8		0	E0	P200		MP9		
2191	SÜLFİRİL FLORÜR	2	2T		2.3		0	E0	P200		MP9	(M)	
2192	GERMANE	2	2TF		2.3 +2.1	632	0	E0	P200		MP9	(M)	
2193	HEKZARFLOROETAN (SOĞUTUCU GAZ R 116)	2	2A		2.2	662	120 ml	E1	P200		MP9	(M)	
2194	SELENYUM HEKZAFLORÜR	2	2TC		2.3 +8		0	E0	P200		MP9		
2195	TELLURYUM HEKZAFLORÜR	2	2TC		2.3 +8		0	E0	P200		MP9		
2196	TUNGSTEN HEKZAFLORÜR	2	2TC		2.3 +8		0	E0	P200		MP9		
2197	HİDROJEN İYODÜR, SUSUZ	2	2TC		2.3 +8		0	E0	P200		MP9	(M)	
2198	FOSFOR PENTAFLORÜR	2	2TC		2.3 +8		0	E0	P200		MP9		
2199	FOSİPİN	2	2TF		2.3 +2.1	632	0	E0	P200		MP9		
2200	PROPADİN, KARARLILAŞTIRILMIŞ	2	2F		2.1	662	0	E0	P200		MP9	(M)	
2201	AZOT OKSİT, SOĞUTULMUŞ SIVI	2	3O		2.2 +5.1		0	E0	P203		MP9	T75	TP5 TP22
2202	HİDROJEN SELENİD, SUSUZ	2	2TF		2.3 +2.1		0	E0	P200		MP9		
2203	SİLAN	2	2F		2.1	632 662	0	E0	P200		MP9	(M)	
2204	KARBONİL SÜLFİT	2	2TF		2.3 +2.1		0	E0	P200		MP9	(M)	
2205	ADİPONİTRİL	6.1	T1	III	6.1		5 L	E1	P001 IBC03 LP01 R001		MP19	T3	TP1
2206	İZOSİYANATLAR, ZEHIRLİ, B.B.B. veya İZOSİYANAT ÇÖZELTİSİ,	6.1	T1	II	6.1	274 551	100 ml	E4	P001 IBC02		MP15	T11	TP2 TP27

ADR tankı		Tank taşıması için araç	Taşıma kategorisi (Tünel kısıtlama kodu) 1.1.3.6 (8.6)	Taşıma için özel hükümler				Tehlike tanımlama No.	UN No.	İsim ve tanım
Tank kodu	Özel hükümler			Ambalajlar	Dökme	Yükleme, boşaltma ve elleçleme	Operasyon			
4.3	4.3.5, 6.8.4	9.1.1.2	1.1.3.6 (8.6)	7.2.4	7.3.3	7.5.11	8.5	5.3.2.3	(1)	(2)
(12)	(13)	(14)	(15)	(16)	(17)	(18)	(19)	(20)	(1)	(2)
SGAH L4BH	TU15 TE19	AT	2 (E)		VC1 VC2 AP7	CV13 CV28	S9	60	2077	alfa-NAFTİLAMİN
L4BH	TU15 TE19	AT	2 (D/E)			CV13 CV28	S9 S19	60	2078	TOLUEN DİİZOSİYANAT
L4BN		AT	2 (E)					80	2079	DİETİLENTRİAMİN
TAŞINMASI YASAK									2186	HİDROJEN Klorür, SOĞUTULMUŞ SIVI
RxBN	TU19 TA4 TT9	AT	3 (C/E)	V5		CV9 CV11 CV36	S20	22	2187	KARBON DİOKSİT, SOĞUTULMUŞ SIVI
			1 (D)			CV9 CV10 CV36	S2 S14		2188	ARSİN
PxBH(M)	TA4 TT9	FL	1 (B/D)			CV9 CV10 CV36	S2 S14	263	2189	DİKLOROSİLAN
			1 (D)			CV9 CV10 CV36	S14		2190	OKSİJEN DİFLORÜR, SIKIŞTIRILMIŞ
PxBH(M)	TA4 TT9	AT	1 (C/D)			CV9 CV10 CV36	S14	26	2191	SÜLFÜR FLORÜR
		FL	1 (B/D)			CV9 CV10 CV36	S2 S14	263	2192	GERMANE
PxBN(M)	TA4 TT9	AT	3 (C/E)			CV9 CV10 CV36		20	2193	HEKZARFLOROETAN (SOĞUTUCU GAZ R 116)
			1 (D)			CV9 CV10 CV36	S14		2194	SELENYUM HEKZAFLOÜR
			1 (D)			CV9 CV10 CV36	S14		2195	TELLURYUM HEKZAFLOÜR
			1 (D)			CV9 CV10 CV36	S14		2196	TUNGSTEN HEKZAFLOÜR
PxBH(M)	TA4 TT9	AT	1 (C/D)			CV9 CV10 CV36	S14	268	2197	HİDROJEN İYODÜR, SUSUZ
			1 (D)			CV9 CV10 CV36	S14		2198	FOSFOR PENTAFLORÜR
			1 (D)			CV9 CV10 CV36	S2 S14		2199	FOSFİN
PxBN(M)	TA4 TT9	FL	2 (B/D)			CV9 CV10 CV36	S2 S20	239	2200	PROPADİN, KARARLILAŞTIRILMIŞ
RxBN	TU7 TU19 TA4 TT9	AT	3 (C/E)	V5		CV9 CV11 CV36	S20	225	2201	AZOT OKSİT, SOĞUTULMUŞ SIVI
			1 (D)			CV9 CV10 CV36	S2 S14		2202	HİDROJEN SELENİD, SUSUZ
PxBN(M)	TA4 TT9	FL	2 (B/D)			CV9 CV10 CV36	S2 S20	23	2203	SİLAN
PxBH(M)	TA4 TT9	FL	1 (B/D)			CV9 CV10 CV36	S2 S14	263	2204	KARBONİL SÜLFİT
L4BH	TU15 TE19	AT	2 (E)	V12		CV13 CV28	S9	60	2205	ADİPONİTRİL
L4BH	TU15 TE19	AT	2 (D/E)			CV13 CV28	S9 S19	60	2206	İZOSİYANATLAR, ZEHİRLİ, B.B.B. veya İZOSİYANAT ÇÖZELTİSİ,



UN No.	İsim ve tanım 3.1.2	Sınıf 2.2	Sınıflandırma Kodu 2.2	Ambalajlama grubu 2.1.1.3	Etiketler 5.2.2	Özel hükümler 3.3	Sınırlı ve istisnai miktarlar 3.4   3.5.1.2		Ambalajlama 8   9a   9b			Portatif tanklar ve yığın konteynerler 10   11	
							Ambalajlama talimatları 4.1.4	Özel ambalajlama hükümleri 4.1.4	Karışık ambalajlama hükümleri 4.1.10	Talimatlar 4.2.5.2 7.3.2	Özel hükümler 4.2.5.3		
(1)	(2)	(3a)	(3b)	(4)	(5)	(6)	(7a)	(7b)	(8)	(9a)	(9b)	(10)	(11)
2206	İZOSİYANATLAR, ZEHİRLİ, B.B.B. veya İZOSİYANAT ÇÖZELTİSİ, ZEHİRLİ, B.B.B.	6.1	T1	III	6.1	274 551	5 L	E1	P001 IBC03 LP01 R001		MP19	T7	TP1 TP28
2208	KALSİYUM HİPOKLORİT KARIŞIMI, KURU % 10'dan fazla ancak % 39'dan az hazır klorin içeren	5.1	O2	III	5.1	314	5 kg	E1	P002 IBC08 LP02 R001	B3 B13 L3	MP10		
2209	FORMALDEHİT ÇÖZELTİ % 25'ten fazla formaldehit içeren	8	C9	III	8	533	5 L	E1	P001 IBC03 LP01 R001		MP19	T4	TP1
2210	MANEB veya MANEB MÜSTAHZARI %60'tan fazla maneb içeren	4.2	SW	III	4.2 +4.3	273	0	E1	P002 IBC06 R001		MP14	T1	TP33
2211	POLİMERİK BONCUKLAR, GENLEŞEBİLİR, alevlenir buhar açığa çıkaran	9	M3	III	None	207 633	5 kg	E1	P002 IBC08 R001	PP14 B3 B6	MP10	T1	TP33
2212	ASBEST, AMFİBOL (amosit, tremolit, aktinolit, antofilit, krokidolit)	9	M1	II	9	168 274	1 kg	E0	P002 IBC08	PP37 B4	MP10	T3	TP33
2213	PARAFORMALDEHİT	4.1	F1	III	4.1		5 kg	E1	P002 IBC08 LP02 R001	PP12 B3	MP10	T1 BK1 BK2	TP33
2214	FİTALİK ANHİDRİT maleik anhidritin %0,05'ten fazlasını içeren	8	C4	III	8	169	5 kg	E1	P002 IBC08 LP02 R001	B3	MP10	T1	TP33
2215	MALEİK ANHİDRİT, ERİMİŞ	8	C3	III	8		0	E0				T4	TP3
2215	MALEİK ANHİDRİT	8	C4	III	8		5 kg	E1	P002 IBC08 R001	B3	MP10	T1	TP33
2216	Balık unu (balık atığı), kararlaştırılmış	9	M11	ADR'YE TABİ DEĞİLDİR									
2217	TOHUM KEKİ kütlece %1,5'ten az yağ ve kütlece %11'den az nem ile	4.2	S2	III	4.2	142	0	E0	P002 IBC08 LP02 R001	PP20 B3 B6	MP14		
2218	AKRİLİK ASİT, KARARLIlaştırılmış	8	CF1	II	8 +3		1 L	E2	P001 IBC02		MP15	T7	TP2
2219	ALİL GLİSİDİL ETER	3	F1	III	3		5 L	E1	P001 IBC03 LP01 R001		MP19	T2	TP1
2222	ANİZOL	3	F1	III	3		5 L	E1	P001 IBC03 LP01 R001		MP19	T2	TP1
2224	BENZONİTRİL	6.1	T1	II	6.1		100 ml	E4	P001 IBC02		MP15	T7	TP2
2225	BENZENSÜLFONİL KLORÜR	8	C3	III	8		5 L	E1	P001 IBC03 LP01 R001		MP19	T4	TP1
2226	BENZOTRİKLORÜR	8	C9	II	8		1 L	E2	P001 IBC02		MP15	T7	TP2
2227	n-BÜTİL METAKRİLAT, KARARLIlaştırılmış	3	F1	III	3		5 L	E1	P001 IBC03 LP01 R001		MP19	T2	TP1
2232	2-KLOROETANAL	6.1	T1	I	6.1	354	0	E0	P602		MP8 MP17	T20	TP2 TP37
2233	KLOROANİSİDİNLER	6.1	T2	III	6.1		5 kg	E1	P002 IBC08 LP02 R001	B3	MP10	T1	TP33

ADR tankı		Tank taşıması için araç	Taşıma kategorisi (Tünel kısıtlama kodu) 1.1.3.6 (8.6)	Taşıma için özel hükümler				Tehlike tanımlama No.	UN No.	İsim ve tanım
Tank kodu	Özel hükümler			Ambalajlar	Dökme	Yükleme, boşaltma ve elleçleme	Operasyon			
4.3	4.3.5, 6.8.4	9.1.1.2	1.1.3.6 (8.6)	7.2.4	7.3.3	7.5.11	8.5	5.3.2.3	3.1.2	
(12)	(13)	(14)	(15)	(16)	(17)	(18)	(19)	(20)	(1)	(2)
L4BH	TU15 TE19	AT	2 (E)	V12		CV13 CV28	S9	60	2206	İZOSİYANATLAR, ZEHİRLİ, B.B.B. veya İZOSİYANAT ÇÖZELTİSİ, ZEHİRLİ, B.B.B.
SGAN	TU3	AT	3 (E)			CV24 CV35		50	2208	KALSİYUM HİPOKLORİT KARIŞIMI, KURU % 10'dan fazla ancak % 39'dan az hazır klorin içeren
L4BN		AT	3 (E)	V12				80	2209	FORMALDEHİT ÇÖZELTİ % 25'ten fazla formaldehit içeren
SGAN		AT	3 (E)	V1	VC1 VC2 AP1			40	2210	MANEB veya MANEB MÜSTAHZARI %60'tan fazla maneb içeren
SGAN	TE20	AT	3 (D/E)		VC1 VC2 AP2			90	2211	POLİMERİK BONCUKLAR, GENLEŞEBİLİR,
SGAH	TU15	AT	2 (E)	V11		CV1 CV13 CV28	S19	90	2212	ASBEST, AMFİBOL (amosit, tremolit, aktinolit, antofilit, krokidolit)
SGAV		AT	3 (E)	V13	VC1 VC2			40	2213	PARAFORMALDEHİT
SGAV L4BN		AT	3 (E)		VC1 VC2 AP7			80	2214	FİTALİK ANHİDRİT maleik anhidritin %0,05'ten fazlasını içeren
L4BN		AT	0 (E)					80	2215	MALEİK ANHİDRİT, ERİMİŞ
SGAV		AT	3 (E)		VC1 VC2 AP7			80	2215	MALEİK ANHİDRİT
ADR'YE TABİ DEĞİLDİR									2216	Balık unu (balık atığı), kararlılaştırılmış
			3 (E)	V1	VC1 VC2 AP1			40	2217	TOHUM KEKİ kütlece %1,5'ten az yağ ve kütlece %11'den az nem ile
L4BN		FL	2 (D/E)				S2	839	2218	AKRİLİK ASİT, KARARLILAŞTI RILMIŞ
LGBF		FL	3 (D/E)	V12			S2	30	2219	ALİL GLİSİDİL ETER
LGBF		FL	3 (D/E)	V12			S2	30	2222	ANİZOL
L4BH	TU15 TE19	AT	2 (D/E)			CV13 CV28	S9 S19	60	2224	BENZONİTRİL
L4BN		AT	3 (E)	V12				80	2225	BENZENSÜLFONİL KLORÜR
L4BN		AT	2 (E)					80	2226	BENZOTRİKLORÜR
LGBF		FL	3 (D/E)	V12			S2	39	2227	n-BÜTİL METAKRİLAT, KARARLILAŞTIRI LMIŞ
L10CH	TU14 TU15 TE19 TE21	AT	1 (C/D)			CV1 CV13 CV28	S9 S14	66	2232	2-KLOROETANAL
SGAH L4BH	TU15 TE19	AT	2 (E)		VC1 VC2 AP7	CV13 CV28	S9	60	2233	KLOROANİSİDİNLER

UN No.	İsim ve tanım 3.1.2	Sınıf 2.2	Sınıflandırma Kodu 2.2	Ambalajlama grubu 2.1.1.3	Etiketler 5.2.2	Özel hükümler 3.3	Sınırlı ve istisnai miktarlar		Ambalajlama			Portatif tanklar ve yığın konteynerler	
							3.4	3.5.1.2	Ambalajlama talimatları 4.1.4	Özel ambalajlama hükümleri 4.1.4	Karışık ambalajlama hükümleri 4.1.10	Talimatlar 4.2.5.2 7.3.2	Özel hükümler 4.2.5.3
(1)	(2)	(3a)	(3b)	(4)	(5)	(6)	(7a)	(7b)	(8)	(9a)	(9b)	(10)	(11)
2234	KLOROBENZOTRİ-FLORÜRLER	3	F1	III	3		5 L	E1	P001 IBC03 LP01 R001		MP19	T2	TP1
2235	KLOROBENZİL KLORÜRLER, SIVI	6.1	T1	III	6.1		5 L	E1	P001 IBC03 LP01 R001		MP19	T4	TP1
2236	3-KLORO-4-METİLFENİL İZOSİYANAT, SIVI	6.1	T1	II	6.1		100 ml	E4	P001 IBC02		MP15		
2237	KLORONİTROANİLİNLER	6.1	T2	III	6.1		5 kg	E1	P002 IBC08 LP02 R001	B3	MP10	T1	TP33
2238	KLOROTOLUENLER	3	F1	III	3		5 L	E1	P001 IBC03 LP01 R001		MP19	T2	TP1
2239	KLOROTOLUIDİNLER, KATI	6.1	T2	III	6.1		5 kg	E1	P002 IBC08 LP02 R001	B3	MP10	T1	TP33
2240	KROMOSÜLFÜRİK ASİT	8	C1	I	8		0	E0	P001		MP8 MP17	T10	TP2
2241	SİKLOHEPTAN	3	F1	II	3		1 L	E2	P001 IBC02 R001		MP19	T4	TP1
2242	SİKLOHEPTEN	3	F1	II	3		1 L	E2	P001 IBC02 R001		MP19	T4	TP1
2243	SİKLOHEKZENİL ASETAT	3	F1	III	3		5 L	E1	P001 IBC03 LP01 R001		MP19	T2	TP1
2244	SİKLOPENTANOL	3	F1	III	3		5 L	E1	P001 IBC03 LP01 R001		MP19	T2	TP1
2245	SİKLOPENTANON	3	F1	III	3		5 L	E1	P001 IBC03 LP01 R001		MP19	T2	TP1
2246	SİKLOPENTEN	3	F1	II	3		1 L	E2	P001 IBC02	B8	MP19	T7	TP2
2247	n-DEKAN	3	F1	III	3		5 L	E1	P001 IBC03 LP01 R001		MP19	T2	TP1
2248	DI-n-BÜTİLAMİN	8	CF1	II	8 +3		1 L	E2	P001 IBC02		MP15	T7	TP2
2249	DİKLORODİMETİL ETER, SİMETRİK	6.1	TF1	TAŞINMASI YASAK									
2250	DİKLOROFENİL İZOSİYANATLAR	6.1	T2	II	6.1		500 g	E4	P002 IBC08	B4	MP10	T3	TP33
2251	BİSİKLO[2.2.1]HEPTA-2,5-DİEN, KARARLIlaştırılmış (2,5-NORBORNADİEN,	3	F1	II	3		1 L	E2	P001 IBC02 R001		MP19	T7	TP2
2252	1,2-DİMETOKSİETAN	3	F1	II	3		1 L	E2	P001 IBC02 R001		MP19	T4	TP1
2253	N,N-DİMETİLANİLİN	6.1	T1	II	6.1		100 ml	E4	P001 IBC02		MP15	T7	TP2
2254	KİBRİTLER, İRİ BAŞLI	4.1	F1	III	4.1	293	5 kg	E0	P407 R001		MP11		
2256	SİKLOHEKZEN	3	F1	II	3		1 L	E2	P001 IBC02 R001		MP19	T4	TP1
2257	POTASYUM	4.3	W2	I	4.3		0	E0	P403 IBC04		MP2	T9	TP7 TP33
2258	1,2-PROPİLENDİAMİN	8	CF1	II	8 +3		1 L	E2	P001 IBC02		MP15	T7	TP2

ADR tankı		Tank taşıması için araç	Taşıma kategorisi (Tünel kısıtlama kodu) 1.1.3.6 (8.6)	Taşıma için özel hükümler				Tehlike tanımlama No.	UN No.	İsim ve tanım
Tank kodu	Özel hükümler			Ambalajlar	Dökme	Yükleme, boşaltma ve elleçleme	Operasyon			
4.3	4.3.5, 6.8.4	9.1.1.2	1.1.3.6 (8.6)	7.2.4	7.3.3	7.5.11	8.5	5.3.2.3	3.1.2	
(12)	(13)	(14)	(15)	(16)	(17)	(18)	(19)	(20)	(1)	(2)
LGBF		FL	3 (D/E)	V12			S2	30	2234	KLOROBENZOTRİFLORÜRLER
L4BH	TU15 TE19	AT	2 (E)	V12		CV13 CV28	S9	60	2235	KLOROBENZİL KLORÜRLER, SIVI
L4BH	TU15 TE19	AT	2 (D/E)			CV13 CV28	S9 S19	60	2236	3-KLORO-4-METİLFENİL İZOSİYANAT, SIVI
SGAH L4BH	TU15 TE19	AT	2 (E)		VC1 VC2 AP7	CV13 CV28	S9	60	2237	KLORONİTROANİLİNLER
LGBF		FL	3 (D/E)	V12			S2	30	2238	KLOROTOLUENLER
SGAH L4BH	TU15 TE19	AT	2 (E)		VC1 VC2 AP7	CV13 CV28	S9	60	2239	KLOROTOLUIDİNLER, KATI
L10BH		AT	1 (E)				S20	88	2240	KROMOSÜLFÜRİK ASİT
LGBF		FL	2 (D/E)				S2 S20	33	2241	SİKLOHEPTAN
LGBF		FL	2 (D/E)				S2 S20	33	2242	SİKLOHEPTEN
LGBF		FL	3 (D/E)	V12			S2	30	2243	SİKLOHEKZENİL ASETAT
LGBF		FL	3 (D/E)	V12			S2	30	2244	SİKLOPENTANOL
LGBF		FL	3 (D/E)	V12			S2	30	2245	SİKLOPENTANON
L1.5BN		FL	2 (D/E)				S2 S20	33	2246	SİKLOPENTEN
LGBF		FL	3 (D/E)	V12			S2	30	2247	n-DEKAN
L4BN		FL	2 (D/E)				S2	83	2248	Dİ-n-BÜTİLAMİN
TAŞINMASI YASAK									2249	DİKLORODİMETİL ETER, SİMETRİK
SGAH L4BH	TU15 TE19	AT	2 (D/E)	V11		CV13 CV28	S9 S19	60	2250	DİKLOROFENİL İZOSİYANATLAR
LGBF		FL	2 (D/E)				S2 S20	339	2251	BİSİKLO[2.2.1]HEPTA-2,5-DİEN, KARARLILAŞTIRILMIŞ (2,5-NORBORNADİEN,
LGBF		FL	2 (D/E)				S2 S20	33	2252	1,2-DİMETOKSİETAN
L4BH	TU15 TE19	AT	2 (D/E)			CV13 CV28	S9 S19	60	2253	N,N-DİMETİLANİLİN
			4 (E)						2254	KİBRİTLER, İRİ BAŞLI
LGBF		FL	2 (D/E)				S2 S20	33	2256	SİKLOHEKZEN
L10BN(+)	TU1 TE5 TT3 TM2	AT	1 (B/E)	V1		CV23	S20	X423	2257	POTASYUM
L4BN		FL	2 (D/E)				S2	83	2258	1,2-PROPİLENDİAMİN

UN No.	İsim ve tanım 3.1.2	Sınıf 2.2	Sınıflandırma Kodu 2.2	Ambalajlama grubu 2.1.1.3	Etiketler 5.2.2	Özel hükümler 3.3	Sınırlı ve istisnai miktarlar		Ambalajlama			Portatif tanklar ve yığın konteynerler	
							3.4	3.5.1.2	Ambalajlama talimatları 4.1.4	Özel ambalajlama hükümleri 4.1.4	Karışık ambalajlama hükümleri 4.1.10	Talimatlar 4.2.5.2 7.3.2	Özel hükümler 4.2.5.3
(1)	(2)	(3a)	(3b)	(4)	(5)	(6)	(7a)	(7b)	(8)	(9a)	(9b)	(10)	(11)
2259	TRİETİLENTETRAMİN	8	C7	II	8		1 L	E2	P001 IBC02		MP15	T7	TP2
2260	TRİPROPİLAMİN	3	FC	III	3 +8		5 L	E1	P001 IBC03 R001		MP19	T4	TP1
2261	KSİLENOLLER, KATI	6.1	T2	II	6.1		500 g	E4	P002 IBC08	B4	MP10	T3	TP33
2262	DİMETİLKARBAMOİL KLORÜR	8	C3	II	8		1 L	E2	P001 IBC02		MP15	T7	TP2
2263	DİMETİL-SİKLOHEKZANLAR	3	F1	II	3		1 L	E2	P001 IBC02 R001		MP19	T4	TP1
2264	N,N-DİMETİL-SİKLOHEKZENİLAMİ	8	CF1	II	8 +3		1 L	E2	P001 IBC02		MP15	T7	TP2
2265	N,N-DİMETİL--FORMAMİD	3	F1	III	3		5 L	E1	P001 IBC03 LP01 R001		MP19	T2	TP2
2266	DİMETİL-N-PROPİLAMİN	3	FC	II	3 +8		1 L	E2	P001 IBC02		MP19	T7	TP2
2267	DİMETİL TRİYOFOSFORİL KLORÜR	6.1	TC1	II	6.1 +8		100 ml	E4	P001 IBC02		MP15	T7	TP2
2269	3,3'-İMİNODİPROPİLAMİN	8	C7	III	8		5 L	E1	P001 IBC03 LP01 R001		MP19	T4	TP2
2270	ETİLAMİN, SULU ÇÖZELTİ kütlece %50'den fazla ancak %70'ten az etilamin içeren	3	FC	II	3 +8		1 L	E2	P001 IBC02		MP19	T7	TP1
2271	ETİL AMİL KETON	3	F1	III	3		5 L	E1	P001 IBC03 LP01 R001		MP19	T2	TP1
2272	N-ETİLANİLİN	6.1	T1	III	6.1		5 L	E1	P001 IBC03 LP01 R001		MP19	T4	TP1
2273	2-ETİLANİLİN	6.1	T1	III	6.1		5 L	E1	P001 IBC03 LP01 R001		MP19	T4	TP1
2274	N-ETİL-N-BENZİLANİLİN	6.1	T1	III	6.1		5 L	E1	P001 IBC03 LP01 R001		MP19	T4	TP1
2275	2-ETİLBUTANOL	3	F1	III	3		5 L	E1	P001 IBC03 LP01 R001		MP19	T2	TP1
2276	2-ETİLHEKZENİLAMİN	3	FC	III	3 +8		5 L	E1	P001 IBC03 R001		MP19	T4	TP1
2277	ETİL METAKRİLAT, KARARLIlaştırılmış	3	F1	II	3		1 L	E2	P001 IBC02 R001		MP19	T4	TP1
2278	n-HEPTEN	3	F1	II	3		1 L	E2	P001 IBC02 R001		MP19	T4	TP1
2279	HEKZAKLOROBÜTADIEN	6.1	T1	III	6.1		5 L	E1	P001 IBC03 LP01 R001		MP19	T4	TP1
2280	HEKZAMETİLEN-DİAMİN, KATI	8	C8	III	8		5 kg	E1	P002 IBC08 LP02 R001	B3	MP10	T1	TP33
2281	HEKZAMETİLEN DİZOSİYANAT	6.1	T1	II	6.1		100 ml	E4	P001 IBC02		MP15	T7	TP2

ADR tankı		Tank taşıması için araç	Taşıma kategorisi (Tünel kısıtlama kodu) 1.1.3.6 (8.6)	Taşıma için özel hükümler				Tehlike tanımlama No.	UN No.	İsim ve tanım
Tank kodu	Özel hükümler			Ambalajlar	Dökme	Yükleme, boşaltma ve elleçleme	Operasyon			
4.3	4.3.5, 6.8.4	9.1.1.2	1.1.3.6 (8.6)	7.2.4	7.3.3	7.5.11	8.5	5.3.2.3	3.1.2	
(12)	(13)	(14)	(15)	(16)	(17)	(18)	(19)	(20)	(1)	(2)
L4BN		AT	2 (E)					80	2259	TRİETİLENTETRAMİN
L4BN		FL	3 (D/E)	V12			S2	38	2260	TRİPROPİLAMİN
SGAH L4BH	TU15 TE19	AT	2 (D/E)	V11		CV13 CV28	S9 S19	60	2261	KSİLENOLLER, KATI
L4BN		AT	2 (E)					80	2262	DİMETİL-KARBAMOİL KLORÜR
LGBF		FL	2 (D/E)				S2 S20	33	2263	DİMETİL-SİKLOHEKZANLAR
L4BN		FL	2 (D/E)				S2	83	2264	N,N-DİMETİL-SİKLOHEKZENİLAMİ
LGBF		FL	3 (D/E)	V12			S2	30	2265	N,N-DİMETİL--FORMAMİD
L4BH		FL	2 (D/E)				S2 S20	338	2266	DİMETİL-N-PROPİLAMİN
L4BH	TU15 TE19	AT	2 (D/E)			CV13 CV28	S9 S19	68	2267	DİMETİL TİYOFOSFORİL KLORÜR
L4BN		AT	3 (E)	V12				80	2269	3,3'-İMİNODİPROPİLAMİN
L4BH		FL	2 (D/E)				S2 S20	338	2270	ETİLAMİN, SULU ÇÖZELTİ kütlece %50'den fazla ancak %70'ten az etilamin içeren
LGBF		FL	3 (D/E)	V12			S2	30	2271	ETİL AMİL KETON
L4BH	TU15 TE19	AT	2 (E)	V12		CV13 CV28	S9	60	2272	N-ETİLANİLİN
L4BH	TU15 TE19	AT	2 (E)	V12		CV13 CV28	S9	60	2273	2-ETİLANİLİN
L4BH	TU15 TE19	AT	2 (E)	V12		CV13 CV28	S9	60	2274	N-ETİL-N-BENZİLANİLİN
LGBF		FL	3 (D/E)	V12			S2	30	2275	2-ETİL-BUTANOL
L4BN		FL	3 (D/E)	V12			S2	38	2276	2-ETİLHEKZENİLAMİN
LGBF		FL	2 (D/E)				S2 S20	339	2277	ETİL METAKRİLAT, KARARLILAŞTIRILMIŞ
LGBF		FL	2 (D/E)				S2 S20	33	2278	n-HEPTEN
L4BH	TU15 TE19	AT	2 (E)	V12		CV13 CV28	S9	60	2279	HEKZAKLOROBÜTADİEN
SGAV L4BN		AT	3 (E)		VC1 VC2 AP7			80	2280	HEKZAMETİLEN-DİAMİN, KATI
L4BH	TU15 TE19	AT	2 (D/E)			CV13 CV28	S9 S19	60	2281	HEKZAMETİLEN DİİZOSİYANAT

UN No.	İsim ve tanım 3.1.2	Sınıf 2.2	Sınıflandırma Kodu 2.2	Ambalajlama grubu 2.1.1.3	Etiketler 5.2.2	Özel hükümler 3.3	Sınırlı ve istisnai miktarlar		Ambalajlama			Portatif tanklar ve yığın konteynerler	
							3.4	3.5.1.2	Ambalajlama talimatları 4.1.4	Özel ambalajlama hükümleri 4.1.4	Karışık ambalajlama hükümleri 4.1.10	Talimatlar 4.2.5.2 7.3.2	Özel hükümler 4.2.5.3
(1)	(2)	(3a)	(3b)	(4)	(5)	(6)	(7a)	(7b)	(8)	(9a)	(9b)	(10)	(11)
2282	HEKZANOLS	3	F1	III	3		5 L	E1	P001 IBC03 LP01 R001		MP19	T2	TP1
2283	IZOBÜTİL METAKRİLAT, KARARLILAŞTIRILMIŞ	3	F1	III	3		5 L	E1	P001 IBC03 LP01 R001		MP19	T2	TP1
2284	IZOBÜTİRONİTRİL	3	FT1	II	3 +6.1		1 L	E2	P001 IBC02		MP19	T7	TP2
2285	İZOSİYONATOBENZO- TRİFLORÜRLER	6.1	TF1	II	6.1 +3		100 ml	E4	P001 IBC02		MP15	T7	TP2
2286	PENTAMETİLHEPTAN	3	F1	III	3		5 L	E1	P001 IBC03 LP01 R001		MP19	T2	TP1
2287	IZOHEPTEN	3	F1	II	3		1 L	E2	P001 IBC02 R001		MP19	T4	TP1
2288	İZOHEKZEN	3	F1	II	3		1 L	E2	P001 IBC02 R001	B8	MP19	T11	TP1
2289	İZOFORONDİAMİN	8	C7	III	8		5 L	E1	P001 IBC03 LP01 R001		MP19	T4	TP1
2290	İZOFORON DİİZOSİYANAT	6.1	T1	III	6.1		5 L	E1	P001 IBC03 LP01 R001		MP19	T4	TP2
2291	KURŞUN BİLEŞİĞİ, KATI, B.B.B.	6.1	T5	III	6.1	199 274 535	5 kg	E1	P002 IBC08 LP02 R001	B3	MP10	T1	TP33
2293	4-METOKSİ-4- METİLPENTAN-2-ON	3	F1	III	3		5 L	E1	P001 IBC03 LP01 R001		MP19	T2	TP1
2294	N-METİLANİLİN	6.1	T1	III	6.1		5 L	E1	P001 IBC03 LP01 R001		MP19	T4	TP1
2295	METİL KLOROASETAT	6.1	TF1	I	6.1 +3		0	E0	P001		MP8 MP17	T14	TP2
2296	METİLSİKLOHEKZAN	3	F1	II	3		1 L	E2	P001 IBC02 R001		MP19	T4	TP1
2297	METİLSİKLO-HEKZANON	3	F1	III	3		5 L	E1	P001 IBC03 LP01 R001		MP19	T2	TP1
2298	METİLSİKLOPENTAN	3	F1	II	3		1 L	E2	P001 IBC02 R001		MP19	T4	TP1
2299	METİLDİKLOROASETAT	6.1	T1	III	6.1		5 L	E1	P001 IBC03 LP01 R001		MP19	T4	TP1
2300	2-METİL-5-ETİLPİRİDİN	6.1	T1	III	6.1		5 L	E1	P001 IBC03 LP01 R001		MP19	T4	TP1
2301	2-METİLFURAN	3	F1	II	3		1 L	E2	P001 IBC02 R001		MP19	T4	TP1
2302	5-METİLHEKZAN-2-ON	3	F1	III	3		5 L	E1	P001 IBC03 LP01 R001		MP19	T2	TP1

ADR tankı		Tank taşıması için araç	Taşıma kategorisi (Tünel kısıtlama kodu) 1.1.3.6 (8.6)	Taşıma için özel hükümler				Tehlike tanımlama No.	UN No.	İsim ve tanım
Tank kodu	Özel hükümler			Ambalajlar	Dökme	Yükleme, boşaltma ve elleçleme	Operasyon			
4.3	4.3.5, 6.8.4	9.1.1.2	1.1.3.6 (8.6)	7.2.4	7.3.3	7.5.11	8.5	5.3.2.3	3.1.2	
(12)	(13)	(14)	(15)	(16)	(17)	(18)	(19)	(20)	(1)	(2)
LGBF		FL	3 (D/E)	V12			S2	30	2282	HEKZANOLS
LGBF		FL	3 (D/E)	V12			S2	39	2283	İZOBÜTİL METAKRİLAT, KARARLILAŞTIRILMIŞ
L4BH	TU15	FL	2 (D/E)			CV13 CV28	S2 S19	336	2284	İZOBÜTİRONİTRİL
L4BH	TU15 TE19	FL	2 (D/E)			CV13 CV28	S2 S9 S19	63	2285	İZOSİYONATOBENZO-TRİFLORÜRLER
LGBF		FL	3 (D/E)	V12			S2	30	2286	PENTAMETİLHEPTAN
LGBF		FL	2 (D/E)				S2 S20	33	2287	İZOHEPTEN
LGBF		FL	2 (D/E)				S2 S20	33	2288	İZOHEKZEN
L4BN		AT	3 (E)	V12				80	2289	İZOFORONDİAMİN
L4BH	TU15 TE19	AT	2 (E)	V12		CV13 CV28	S9	60	2290	İZOFORON DİİZOSİYANAT
SGAH L4BH	TU15 TE19	AT	2 (E)		VC1 VC2 AP7	CV13 CV28	S9	60	2291	KURŞUN BİLEŞİĞİ, KATI, B.B.B.
LGBF		FL	3 (D/E)	V12			S2	30	2293	4-METOKSİ-4-METİLPENTAN-2-ON
L4BH	TU15 TE19	AT	2 (E)	V12		CV13 CV28	S9	60	2294	N-METİLANİLİN
L10CH	TU14 TU15 TE19 TE21	FL	1 (C/D)			CV1 CV13 CV28	S2 S9 S14	663	2295	METİL KLOROASETAT
LGBF		FL	2 (D/E)				S2 S20	33	2296	METİLSİKLOHEKZAN
LGBF		FL	3 (D/E)	V12			S2	30	2297	METİLSİKLO-HEKZANON
LGBF		FL	2 (D/E)				S2 S20	33	2298	METİLSİKLOPENTAN
L4BH	TU15 TE19	AT	2 (E)	V12		CV13 CV28	S9	60	2299	METİLDİKLOROASETAT
L4BH	TU15 TE19	AT	2 (E)	V12		CV13 CV28	S9	60	2300	2-METİL-5-ETİLPRİDİN
LGBF		FL	2 (D/E)				S2 S20	33	2301	2-METİLFURAN
LGBF		FL	3 (D/E)	V12			S2	30	2302	5-METİLHEKZAN-2-ON



UN No.	İsim ve tanımlar	Sınıf	Sınıflandırma Kodu	Ambalajlama grubu	Etiketler	Özel hükümler	Sınırlı ve istisnai miktarlar		Ambalajlama			Portatif tanklar ve yığın konteynerler	
							3.4	3.5.1.2	Ambalajlama talimatları 4.1.4	Özel ambalajlama hükümleri 4.1.4	Karışık ambalajlama hükümleri 4.1.10	Talimatlar 4.2.5.2 7.3.2	Özel hükümler 4.2.5.3
(1)	(2)	(3a)	(3b)	(4)	(5)	(6)	(7a)	(7b)	(8)	(9a)	(9b)	(10)	(11)
2303	İZOPROPENİLBENZEN	3	F1	III	3		5 L	E1	P001 IBC03 LP01 R001		MP19	T2	TP1
2304	NAFTALİN, ERİMİŞ	4.1	F2	III	4.1	536	0	E0				T1	TP3
2305	NİTROBENZEN-SÜLFONİK ASİT	8	C4	II	8		1 kg	E2	P002 IBC08	B4	MP10	T3	TP33
2306	NİTROBENZOTRİFLORÜRLER, sıvı	6.1	T1	II	6.1		100 ml	E4	P001 IBC02		MP15	T7	TP2
2307	3-NİTRO-4-KLORO-BENZOTRİFLORÜR	6.1	T1	II	6.1		100 ml	E4	P001 IBC02		MP10	T7	TP2
2308	NİTROSÜLSÜLFÜRİK ASİT, SIVI	8	C1	II	8		1 L	E2	P001 IBC02		MP15	T8	TP2
2309	OKTADİENLER	3	F1	II	3		1 L	E2	P001 IBC02 R001		MP19	T4	TP1
2310	PENTAN-2,4-DİON	3	FT1	III	3 +6.1		5 L	E1	P001 IBC03 R001		MP19	T4	TP1
2311	FENETİDİNLER	6.1	T1	III	6.1	279	5 L	E1	P001 IBC03 LP01 R001		MP19	T4	TP1
2312	FENOL, ERİMİŞ	6.1	T1	II	6.1		0	E0				T7	TP3
2313	PİKOLİNLER	3	F1	III	3		5 L	E1	P001 IBC03 LP01 R001		MP19	T4	TP1
2315	POLİKLORİNLENMİŞ BİFENİLLER, SIVI	9	M2	II	9	305	1 L	E2	P906 IBC02		MP15	T4	TP1
2316	SODYUM BAKIRSİYANÜR, KATI	6.1	T5	I	6.1		0	E5	P002 IBC07		MP18	T6	TP33
2317	SODYUM BAKIRSİYANÜR ÇÖZELTİSİ	6.1	T4	I	6.1		0	E5	P001		MP8 MP17	T14	TP2
2318	SODYUM HİDROSÜLFİT kristalleşme suyu %25'ten az olan	4.2	S4	II	4.2	504	0	E2	P410 IBC06		MP14	T3	TP33
2319	TERPİN HİDROKARBONLAR, B.B.B.	3	F1	III	3		5 L	E1	P001 IBC03 LP01 R001		MP19	T4	TP1 TP29
2320	TETRAETİLEN-PENTAMİN	8	C7	III	8		5 L	E1	P001 IBC03 LP01 R001		MP19	T4	TP1
2321	TRİKLOROBENZENLER, SIVI	6.1	T1	III	6.1		5 L	E1	P001 IBC03 LP01 R001		MP19	T4	TP1
2322	TRİKLOROBÜTEN	6.1	T1	II	6.1		100 ml	E4	P001 IBC02		MP15	T7	TP2
2323	TRİETİL FOSFİT	3	F1	III	3		5 L	E1	P001 IBC03 LP01 R001		MP19	T2	TP1
2324	TRİİZOBÜTİLEN	3	F1	III	3		5 L	E1	P001 IBC03 LP01 R001		MP19	T4	TP1
2325	1,3,5-TRİMETİLBENZEN	3	F1	III	3		5 L	E1	P001 IBC03 LP01 R001		MP19	T2	TP1
2326	TRİMETİLSİKLOHEKZENİLAMİN	8	C7	III	8		5 L	E1	P001 IBC03 LP01 R001		MP19	T4	TP1

ADR tankı		Tank taşıması için araç	Taşıma kategorisi (Tünel kısıtlama kodu) 1.1.3.6 (8.6)	Taşıma için özel hükümler				Tehlike tanımlama No.	UN No.	İsim ve tanım
Tank kodu	Özel hükümler			Ambalajlar	Dökme	Yükleme, boşaltma ve elleçleme	Operasyon			
4.3	4.3.5, 6.8.4	9.1.1.2	1.1.3.6 (8.6)	7.2.4	7.3.3	7.5.11	8.5	5.3.2.3	3.1.2	
(12)	(13)	(14)	(15)	(16)	(17)	(18)	(19)	(20)	(1)	(2)
LGBF		FL	3 (D/E)	V12			S2	30	2303	İZOPROPENİL BENZEN
LGBV	TU27 TE4 TE6	AT	3 (E)					44	2304	NAFTALİN, ERİMİŞ
SGAN L4BN		AT	2 (E)	V11				80	2305	NİTRO BENZEN-SÜLFONİK ASİT
L4BH	TU15 TE19	AT	2 (D/E)			CV13 CV28	S9 S19	60	2306	NİTRO BENZOTRİFLORÜRLER, SIVI
L4BH	TU15 TE19	AT	2 (D/E)			CV13 CV28	S9 S19	60	2307	3-NİTRO-4-KLORO BENZOTRİFLORÜR
L4BN		AT	2 (E)					X80	2308	NİTROSİLSÜLFÜRİK ASİT, SIVI
LGBF		FL	2 (D/E)				S2 S20	33	2309	OKTADİENLER
L4BH	TU15	FL	3 (D/E)	V12		CV13 CV28	S2	36	2310	PENTAN-2,4-DİON
L4BH	TU15 TE19	AT	2 (E)	V12		CV13 CV28	S9	60	2311	FENETİDİNLER
L4BH	TU15 TE19	AT	0 (D/E)			CV13	S9 S19	60	2312	FENOL, ERİMİŞ
LGBF		FL	3 (D/E)	V12			S2	30	2313	PİKOLİNLER
L4BH	TU15	AT	0 (D/E)		VC1 VC2 AP9	CV1 CV13 CV28	S19	90	2315	POLİKLORİNLENMİŞ BİFENİLLER, SIVI
S10AH	TU15 TE19	AT	1 (C/E)	V10		CV1 CV13 CV28	S9 S14	66	2316	SODYUM BAKIRSIYANÜR, KATI
L10CH	TU14 TU15 TE19 TE21	AT	1 (C/E)			CV1 CV13 CV28	S9 S14	66	2317	SODYUM BAKIRSIYANÜR ÇÖZELTİSİ
SGAN		AT	2 (D/E)	V1				40	2318	SODYUM HİDROSÜLFİT kristalleşme suyu %25'ten az olan
LGBF		FL	3 (D/E)	V12			S2	30	2319	TERPİN HİDROKARBONLAR, B.B.B.
L4BN		AT	3 (E)	V12				80	2320	TETRAETİLEN-PENTAMİN
L4BH	TU15 TE19	AT	2 (E)	V12		CV13 CV28	S9	60	2321	TRİKLOROBENZENLER, SIVI
L4BH	TU15 TE19	AT	2 (D/E)			CV13 CV28	S9 S19	60	2322	TRİKLOROBÜTEN
LGBF		FL	3 (D/E)	V12			S2	30	2323	TRİETİL FOSFİT
LGBF		FL	3 (D/E)	V12			S2	30	2324	TRİZOBÜTİLEN
LGBF		FL	3 (D/E)	V12			S2	30	2325	1,3,5-TRİMETİL BENZEN
L4BN		AT	3 (E)	V12				80	2326	TRİMETİLSİKLOHEKZENİLAMİN

UN No.	İsim ve tanım 3.1.2	Sınıf 2.2	Sınıflandırma Kodu 2.2	Ambalajlama grubu 2.1.1.3	Etiketler 5.2.2	Özel hükümler 3.3	Sınırlı ve istisnai miktarlar		Ambalajlama			Portatif tanklar ve yığın konteynerler	
							3.4	3.5.1.2	Ambalajlama talimatları 4.1.4	Özel ambalajlama hükümleri 4.1.4	Karışık ambalajlama hükümleri 4.1.10	Talimatlar 4.2.5.2 7.3.2	Özel hükümler 4.2.5.3
(1)	(2)	(3a)	(3b)	(4)	(5)	(6)	(7a)	(7b)	(8)	(9a)	(9b)	(10)	(11)
2327	TRİMETİLHEKZA-METİLENDİAMİNLER	8	C7	III	8		5 L	E1	P001 IBC03 LP01 R001		MP19	T4	TP1
2328	TRİMETİLHEKZA-METİLEN DİZOSİYANAT	6.1	T1	III	6.1		5 L	E1	P001 IBC03 LP01 R001		MP19	T4	TP2
2329	TRİMETİL FOSFİT	3	F1	III	3		5 L	E1	P001 IBC03 LP01 R001		MP19	T2	TP1
2330	UNDEKAN	3	F1	III	3		5 L	E1	P001 IBC03 LP01 R001		MP19	T2	TP1
2331	ÇİNKO KLORÜR, SUSUZ	8	C2	III	8		5 kg	E1	P002 IBC08 LP02 R001	B3	MP10	T1	TP33
2332	ASETALDEHİT OKSİM	3	F1	III	3		5 L	E1	P001 IBC03 LP01 R001		MP19	T4	TP1
2333	ALİL ASETAT	3	FT1	II	3 +6.1		1 L	E2	P001 IBC02		MP19	T7	TP1
2334	ALİLAMİN	6.1	TF1	I	6.1 +3	354	0	E0	P602		MP8 MP17	T20	TP2 TP35
2335	ALİL ETİL ETER	3	FT1	II	3 +6.1		1 L	E2	P001 IBC02		MP19	T7	TP1
2336	ALİL FORMAT	3	FT1	I	3 +6.1		0	E0	P001		MP7 MP17	T14	TP2
2337	FENİL MERKAPTAN	6.1	TF1	I	6.1 +3	354	0	E0	P602		MP8 MP17	T20	TP2 TP35
2338	BENZOTRİFLORÜR	3	F1	II	3		1 L	E2	P001 IBC02 R001		MP19	T4	TP1
2339	2-BROMOBÜTAN	3	F1	II	3		1 L	E2	P001 IBC02 R001		MP19	T4	TP1
2340	2-BROMOETİL ETİL ETER	3	F1	II	3		1 L	E2	P001 IBC02 R001		MP19	T4	TP1
2341	1-BROMO-3-METİLBÜTAN	3	F1	III	3		5 L	E1	P001 IBC03 LP01 R001		MP19	T2	TP1
2342	BROMOMETİL--PROPANLAR	3	F1	II	3		1 L	E2	P001 IBC02 R001		MP19	T4	TP1
2343	2-BROMOPENTAN	3	F1	II	3		1 L	E2	P001 IBC02 R001		MP19	T4	TP1
2344	BROMOPROPANLAR	3	F1	II	3		1 L	E2	P001 IBC02 R001		MP19	T4	TP1
2344	BROMOPROPANLAR	3	F1	III	3		5 L	E1	P001 IBC03 LP01 R001		MP19	T2	TP1
2345	3-BROMOPROPİN	3	F1	II	3		1 L	E2	P001 IBC02 R001		MP19	T4	TP1
2346	BÜTANDİON	3	F1	II	3		1 L	E2	P001 IBC02 R001		MP19	T4	TP1
2347	BÜTİL MERKAPTAN	3	F1	II	3		1 L	E2	P001 IBC02 R001		MP19	T4	TP1

ADR tankı		Tank taşıması için araç	Taşıma kategorisi (Tünel kısıtlama kodu) 1.1.3.6 (8.6)	Taşıma için özel hükümler				Tehlike tanımlama No.	UN No.	İsim ve tanım
Tank kodu	Özel hükümler			Ambalajlar	Dökme	Yükleme, boşaltma ve elleçleme	Operasyon			
4.3	4.3.5, 6.8.4	9.1.1.2	1.1.3.6 (8.6)	7.2.4	7.3.3	7.5.11	8.5	5.3.2.3	3.1.2	
(12)	(13)	(14)	(15)	(16)	(17)	(18)	(19)	(20)	(1)	(2)
L4BN		AT	3 (E)	V12				80	2327	TRİMETİLHEKZA-METİLENDİAMİNLER
L4BH	TU15 TE19	AT	2 (E)	V12		CV13 CV28	S9	60	2328	TRİMETİLHEKZA-METİLEN DİZOSİYANAT
LGBF		FL	3 (D/E)	V12			S2	30	2329	TRİMETİL FOSFİT
LGBF		FL	3 (D/E)	V12			S2	30	2330	UNDEKAN
SGAV		AT	3 (E)		VC1 VC2 AP7			80	2331	ÇİNKO KLORÜR, SUSUZ
LGBF		FL	3 (D/E)	V12			S2	30	2332	ASETALDEHİT OKSİM
L4BH	TU15	FL	2 (D/E)			CV13 CV28	S2 S19	336	2333	ALİL ASETAT
L10CH	TU14 TU15 TE19 TE21	FL	1 (C/D)			CV1 CV13 CV28	S2 S9 S14	663	2334	ALİLAMİN
L4BH	TU15	FL	2 (D/E)			CV13 CV28	S2 S19	336	2335	ALİL ETİL ETER
L10CH	TU14 TU15 TE21	FL	1 (C/E)			CV13 CV28	S2 S22	336	2336	ALİL FORMAT
L10CH	TU14 TU15 TE19 TE21	FL	1 (C/D)			CV1 CV13 CV28	S2 S9 S14	663	2337	FENİL MERKAPTAN
LGBF		FL	2 (D/E)				S2 S20	33	2338	BENZOTRİFLORÜR
LGBF		FL	2 (D/E)				S2 S20	33	2339	2-BROMOBÜTAN
LGBF		FL	2 (D/E)				S2 S20	33	2340	2-BROMOETİL ETİL ETER
LGBF		FL	3 (D/E)	V12			S2	30	2341	1-BROMO-3-METİLBÜTAN
LGBF		FL	2 (D/E)				S2 S20	33	2342	BROMOMETİL--PROPANLAR
LGBF		FL	2 (D/E)				S2 S20	33	2343	2-BROMOPENTAN
LGBF		FL	2 (D/E)				S2 S20	33	2344	BROMOPROPANLAR
LGBF		FL	3 (D/E)	V12			S2	30	2344	BROMOPROPANLAR
LGBF		FL	2 (D/E)				S2 S20	33	2345	3-BROMOPROPİN
LGBF		FL	2 (D/E)				S2 S20	33	2346	BÜTANDİON
LGBF		FL	2 (D/E)				S2 S20	33	2347	BÜTİL MERKAPTAN

UN No.	İsim ve tanım 3.1.2	Sınıf 2.2	Sınıflandırma Kodu 2.2	Ambalajlama grubu 2.1.1.3	Etiketler 5.2.2	Özel hükümler 3.3	Sınırlı ve istisnai miktarlar		Ambalajlama			Portatif tanklar ve yığın konteynerler	
							3.4	3.5.1.2	Ambalajlama talimatları 4.1.4	Özel ambalajlama hükümleri 4.1.4	Karışık ambalajlama hükümleri 4.1.10	Talimatlar 4.2.5.2 7.3.2	Özel hükümler 4.2.5.3
(1)	(2)	(3a)	(3b)	(4)	(5)	(6)	(7a)	(7b)	(8)	(9a)	(9b)	(10)	(11)
2348	BÜTİL AKRİLATLAR, KARARLILAŞTIRILMIŞ	3	F1	III	3		5 L	E1	P001 IBC03 LP01 R001		MP19	T2	TP1
2350	BÜTİL METİL ETER	3	F1	II	3		1 L	E2	P001 IBC02 R001		MP19	T4	TP1
2351	BÜTİL NİTRİTLER	3	F1	II	3		1 L	E2	P001 IBC02 R001		MP19	T4	TP1
2351	BÜTİL NİTRİTLER	3	F1	III	3		5 L	E1	P001 IBC03 LP01 R001		MP19	T2	TP1
2352	BÜTİL VİNİL ETER, KARARLILAŞTIRILMIŞ	3	F1	II	3		1 L	E2	P001 IBC02 R001		MP19	T4	TP1
2353	BÜTİRİL KLORÜR	3	FC	II	3 +8		1 L	E2	P001 IBC02		MP19	T8	TP2
2354	KLOROMETİL ETİL ETER	3	FT1	II	3 +6.1		1 L	E2	P001 IBC02		MP19	T7	TP1
2356	2 -KLOROPROPAN	3	F1	I	3		0	E3	P001		MP7 MP17	T11	TP2
2357	SİKLOHEKZENİLAMİN	8	CF1	II	8 +3		1 L	E2	P001 IBC02		MP15	T7	TP2
2358	SİKLOOKTATETRAEN	3	F1	II	3		1 L	E2	P001 IBC02 R001		MP19	T4	TP1
2359	DİALİLAMİN	3	FTC	II	3 +6.1 +8		1 L	E2	P001 IBC02		MP19	T7	TP1
2360	DİALİL ETER	3	FT1	II	3 +6.1		1 L	E2	P001 IBC02		MP19	T7	TP1
2361	DİİZOBÜTİLAMİN	3	FC	III	3 +8		5 L	E1	P001 IBC03 R001		MP19	T4	TP1
2362	1,1 -DİKLOROETAN	3	F1	II	3		1 L	E2	P001 IBC02 R001		MP19	T4	TP1
2363	ETİL MERKAPTAN	3	F1	I	3		0	E0	P001		MP7 MP17	T11	TP2
2364	n-PROPİL BENZEN	3	F1	III	3		5 L	E1	P001 IBC03 LP01 R001		MP19	T2	TP1
2366	DİETİL KARBONAT	3	F1	III	3		5 L	E1	P001 IBC03 LP01 R001		MP19	T2	TP1
2367	alfa-METİL-VALERALDEHİT	3	F1	II	3		1 L	E2	P001 IBC02 R001		MP19	T4	TP1
2368	alfa-PİNEN	3	F1	III	3		5 L	E1	P001 IBC03 LP01 R001		MP19	T2	TP1
2370	1-HEKZEN	3	F1	II	3		1 L	E2	P001 IBC02 R001		MP19	T4	TP1
2371	İZOPENTENLER	3	F1	I	3		0	E3	P001		MP7 MP17	T11	TP2
2372	1,2-Dİ-(DİMETİLAMİNO) ETAN	3	F1	II	3		1 L	E2	P001 IBC02 R001		MP19	T4	TP1
2373	DİETOKSİMETAN	3	F1	II	3		1 L	E2	P001 IBC02 R001		MP19	T4	TP1
2374	3,3-DİETOKSİPROPEN	3	F1	II	3		1 L	E2	P001 IBC02 R001		MP19	T4	TP1
2375	DİETİL SÜLFİT	3	F1	II	3		1 L	E2	P001 IBC02 R001		MP19	T7	TP1

ADR tankı		Tank taşıması için araç	Taşıma kategorisi (Tünel kısıtlama kodu) 1.1.3.6 (8.6)	Taşıma için özel hükümler				Tehlike tanımlama No.	UN No.	İsim ve tanım
Tank kodu	Özel hükümler			Ambalajlar	Dökme	Yükleme, boşaltma ve elleçleme	Operasyon			
4.3	4.3.5, 6.8.4	9.1.1.2	1.1.3.6 (8.6)	7.2.4	7.3.3	7.5.11	8.5	5.3.2.3	3.1.2	
(12)	(13)	(14)	(15)	(16)	(17)	(18)	(19)	(20)	(1)	(2)
LGBF		FL	3 (D/E)	V12			S2	39	2348	BÜTİL AKRİLATLAR, KARARLILAŞTIRILMIŞ
LGBF		FL	2 (D/E)				S2 S20	33	2350	BÜTİL METİL ETER
LGBF		FL	2 (D/E)				S2 S20	33	2351	BÜTİL NİTRİTLER
LGBF		FL	3 (D/E)	V12			S2	30	2351	BÜTİL NİTRİTLER
LGBF		FL	2 (D/E)				S2 S20	339	2352	BÜTİL VİNİL ETER, KARARLILAŞTIRILMIŞ
L4BH		FL	2 (D/E)				S2 S20	338	2353	BÜTİRİL KLORÜR
L4BH	TU15	FL	2 (D/E)			CV13 CV28	S2 S19	336	2354	KLOROMETİL ETİL ETER
L4BN		FL	1 (D/E)				S2 S20	33	2356	2 -KLOROPROPAN
L4BN		FL	2 (D/E)				S2	83	2357	SİKLOHEKZENİLAMİN
LGBF		FL	2 (D/E)				S2 S20	33	2358	SİKLOOKTATETRAEN
L4BH	TU15	FL	2 (D/E)			CV13 CV28	S2 S19	338	2359	DİALİLAMİN
L4BH	TU15	FL	2 (D/E)			CV13 CV28	S2 S19	336	2360	DİALİL ETER
L4BN		FL	3 (D/E)	V12			S2	38	2361	DİİZOBÜTİLAMİN
LGBF		FL	2 (D/E)				S2 S20	33	2362	1,1 -DİKLOROETAN
L4BN		FL	1 (D/E)				S2 S20	33	2363	ETİL MERKAPTAN
LGBF		FL	3 (D/E)	V12			S2	30	2364	n-PROPİL BENZEN
LGBF		FL	3 (D/E)	V12			S2	30	2366	DİETİL KARBONAT
LGBF		FL	2 (D/E)				S2 S20	33	2367	alfa-METİL-VALERALDEHİT
LGBF		FL	3 (D/E)	V12			S2	30	2368	alfa-PİNEN
LGBF		FL	2 (D/E)				S2 S20	33	2370	1-HEKZEN
L4BN		FL	1 (D/E)				S2 S20	33	2371	İZOPENTENLER
LGBF		FL	2 (D/E)				S2 S20	33	2372	1,2-Dİ-(DİMETİLAMİNO) ETAN
LGBF		FL	2 (D/E)				S2 S20	33	2373	DİETOKSİMETAN
LGBF		FL	2 (D/E)				S2 S20	33	2374	3,3-DİETOKSİPROPEN
LGBF		FL	2 (D/E)				S2 S20	33	2375	DİETİL SÜLFİT

UN No.	İsim ve tanım 3.1.2	Sınıf 2.2	Sınıflandırma Kodu 2.2	Ambalajlama grubu 2.1.1.3	Etiketler 5.2.2	Özel hükümler 3.3	Sınırlı ve istisnai miktarlar		Ambalajlama			Portatif tanklar ve yığın konteynerler	
							3.4	3.5.1.2	Ambalajlama talimatları 4.1.4	Özel ambalajlama hükümleri 4.1.4	Karışık ambalajlama hükümleri 4.1.10	Talimatlar 4.2.5.2 7.3.2	Özel hükümler 4.2.5.3
(1)	(2)	(3a)	(3b)	(4)	(5)	(6)	(7a)	(7b)	(8)	(9a)	(9b)	(10)	(11)
2376	2,3-DİHDROPİRAN	3	F1	II	3		1 L	E2	P001 IBC02 R001		MP19	T4	TP1
2377	1,1-DİMETOKSİETAN	3	F1	II	3		1 L	E2	P001 IBC02 R001		MP19	T7	TP1
2378	2-DİMETİLAMİNO-ASETONİTRİL	3	FT1	II	3 +6.1		1 L	E2	P001 IBC02		MP19	T7	TP1
2379	1,3-DİMETİL-BÜTİLAMİN	3	FC	II	3 +8		1 L	E2	P001 IBC02		MP19	T7	TP1
2380	DİMETİLDİKLORO-SİLAN	3	F1	II	3		1 L	E2	P001 IBC02 R001		MP19	T4	TP1
2381	DİMETİL DİSÜLFİT	3	FT1	II	3 +6.1		1 L	E0	P001 IBC02		MP19	T7	TP2 TP39
2382	DİMETİLHİDRAZİN, SİMETRİK	6.1	TF1	I	6.1 +3	354	0	E0	P602		MP8 MP17	T20	TP2 TP37
2383	DİPROPİLAMİN	3	FC	II	3 +8		1 L	E2	P001 IBC02		MP19	T7	TP1
2384	Dİ-n-PROPİL ETER	3	F1	II	3		1 L	E2	P001 IBC02 R001		MP19	T4	TP1
2385	ETİL İZOBÜTİRAT	3	F1	II	3		1 L	E2	P001 IBC02 R001		MP19	T4	TP1
2386	1-ETİLPİPERİDİN	3	FC	II	3 +8		1 L	E2	P001 IBC02		MP19	T7	TP1
2387	FLOROBENZEN	3	F1	II	3		1 L	E2	P001 IBC02 R001		MP19	T4	TP1
2388	FLOROTOLUENLER	3	F1	II	3		1 L	E2	P001 IBC02 R001		MP19	T4	TP1
2389	FURAN	3	F1	I	3		0	E3	P001		MP7 MP17	T12	TP2
2390	2-İYODOBÜTAN	3	F1	II	3		1 L	E2	P001 IBC02 R001		MP19	T4	TP1
2391	İYODOMETİLPROPANLAR	3	F1	II	3		1 L	E2	P001 IBC02 R001		MP19	T4	TP1
2392	İYODOPROPANLAR	3	F1	III	3		5 L	E1	P001 IBC03 LP01 R001		MP19	T2	TP1
2393	İZOBÜTİL FORMAT	3	F1	II	3		1 L	E2	P001 IBC02 R001		MP19	T4	TP1
2394	İZOBÜTİL PROPİONAT	3	F1	III	3		5 L	E1	P001 IBC03 LP01 R001		MP19	T2	TP1
2395	İZOBÜTİRİL KLORÜR	3	FC	II	3 +8		1 L	E2	P001 IBC02		MP19	T7	TP2
2396	METAKRİLALDEHİT, KARARLILAŞTIRILMIŞ	3	FT1	II	3 +6.1		1 L	E2	P001 IBC02		MP19	T7	TP1
2397	3-METİLBÜTAN-2-ON	3	F1	II	3		1 L	E2	P001 IBC02 R001		MP19	T4	TP1
2398	METİL tert-BÜTİL ETER	3	F1	II	3		1 L	E2	P001 IBC02 R001		MP19	T7	TP1
2399	1-METİLPİPERİDİN	3	FC	II	3 +8		1 L	E2	P001 IBC02		MP19	T7	TP1
2400	METİL İZOVALERAT	3	F1	II	3		1 L	E2	P001 IBC02 R001		MP19	T4	TP1
2401	PİPERİDİN	8	CF1	I	8 +3		0	E0	P001		MP8 MP17	T10	TP2

ADR tankı		Tank taşıması için araç	Taşıma kategorisi (Tünel kısıtlama kodu) 1.1.3.6 (8.6)	Taşıma için özel hükümler				Tehlike tanımlama No.	UN No.	İsim ve tanım
Tank kodu	Özel hükümler			Ambalajlar	Dökme	Yükleme, boşaltma ve elleçleme	Operasyon			
4.3	4.3.5, 6.8.4	9.1.1.2	1.1.3.6 (8.6)	7.2.4	7.3.3	7.5.11	8.5	5.3.2.3	3.1.2	
(12)	(13)	(14)	(15)	(16)	(17)	(18)	(19)	(20)	(1)	(2)
LGBF		FL	2 (D/E)				S2 S20	33	2376	2,3-DİHİDROPIRAN
LGBF		FL	2 (D/E)				S2 S20	33	2377	1,1-DİMETOKSİETAN
L4BH	TU15	FL	2 (D/E)			CV13 CV28	S2 S19	336	2378	2-DİMETİLAMİNO-ASETONİTRİL
L4BH		FL	2 (D/E)				S2 S20	338	2379	1,3-DİMETİL-BÜTİLAMİN
LGBF		FL	2 (D/E)				S2 S20	33	2380	DİMETİLDİKLORO-SILAN
L4BH		FL	2 (D/E)			CV13 CV28	S2 S22	336	2381	DİMETİL DİSÜLFİT
L10CH	TU14 TU15 TE19 TE21	FL	1 (C/D)			CV1 CV13 CV28	S2 S9 S14	663	2382	DİMETİLHİDRAZİN, SİMETRİK
L4BH		FL	2 (D/E)				S2 S20	338	2383	DİPROPİLAMİN
LGBF		FL	2 (D/E)				S2 S20	33	2384	Dİ-n-PROPİL ETER
LGBF		FL	2 (D/E)				S2 S20	33	2385	ETİL İZOBÜTİRAT
L4BH		FL	2 (D/E)				S2 S20	338	2386	1-ETİL PİPERİDİN
LGBF		FL	2 (D/E)				S2 S20	33	2387	FLOROBENZEN
LGBF		FL	2 (D/E)				S2 S20	33	2388	FLOROTOLUENLER
L4BN		FL	1 (D/E)				S2 S20	33	2389	FURAN
LGBF		FL	2 (D/E)				S2 S20	33	2390	2-İYODOBÜTAN
LGBF		FL	2 (D/E)				S2 S20	33	2391	İYODOMETİLPROPANLAR
LGBF		FL	3 (D/E)	V12			S2	30	2392	İYODOPROPANLAR
LGBF		FL	2 (D/E)				S2 S20	33	2393	İZOBÜTİL FORMAT
LGBF		FL	3 (D/E)	V12			S2	30	2394	İZOBÜTİL PROPİONAT
L4BH		FL	2 (D/E)				S2 S20	338	2395	İZOBÜTİRİL KLORÜR
L4BH	TU15	FL	2 (D/E)			CV13 CV28	S2 S19	336	2396	METAKRİLALDEHİT, KARARLILAŞTIRILMIŞ
LGBF		FL	2 (D/E)				S2 S20	33	2397	3-METİLBÜTAN-2-ON
LGBF		FL	2 (D/E)				S2 S20	33	2398	METİL tert-BÜTİL ETER
L4BH		FL	2 (D/E)				S2 S20	338	2399	1-METİL PİPERİDİN
LGBF		FL	2 (D/E)				S2 S20	33	2400	METİL İZOVALERAT
L10BH		FL	1 (D/E)				S2 S14	883	2401	PİPERİDİN



UN No.	İsim ve tanım	Sınıf	Sınıflandırma Kodu	Ambalajlama grubu	Etiketler	Özel hükümler	Sınırlı ve istisnai miktarlar		Ambalajlama			Portatif tanklar ve yığın konteynerler	
							3.4	3.5.1.2	Ambalajlama talimatları	Özel ambalajlama hükümleri	Karışık ambalajlama hükümleri	Talimatlar	Özel hükümler
(1)	(2)	(3a)	(3b)	(4)	(5)	(6)	(7a)	(7b)	(8)	(9a)	(9b)	(10)	(11)
2402	PROPANETİYOLLER	3	F1	II	3		1 L	E2	P001 IBC02 R001		MP19	T4	TP1
2403	İZOPROPENİL ASETAT	3	F1	II	3		1 L	E2	P001 IBC02 R001		MP19	T4	TP1
2404	PROPİONİTRİL	3	FT1	II	3 +6.1		1 L	E0	P001 IBC02		MP19	T7	TP1
2405	İZOPROPİL BÜTİRAT	3	F1	III	3		5 L	E1	P001 IBC03 LP01 R001		MP19	T2	TP1
2406	İZOPROPİL İZOBÜTİRAT	3	F1	II	3		1 L	E2	P001 IBC02 R001		MP19	T4	TP1
2407	İZOPROPİL KLOROFORMAT	6.1	TFC	I	6.1 +3 +8	354	0	E0	P602		MP8 MP17		
2409	İZOPROPİL PROPİONAT	3	F1	II	3		1 L	E2	P001 IBC02 R001		MP19	T4	TP1
2410	1,2,3,6-TETRAHİDROPRİDİN	3	F1	II	3		1 L	E2	P001 IBC02 R001		MP19	T4	TP1
2411	BÜTİRONİTRİL	3	FT1	II	3 +6.1		1 L	E2	P001 IBC02		MP19	T7	TP1
2412	TETRAHİDROTIYOFEN	3	F1	II	3		1 L	E2	P001 IBC02 R001		MP19	T4	TP1
2413	TETRAPROPİL ORTOTİANAT	3	F1	III	3		5 L	E1	P001 IBC03 LP01 R001		MP19	T4	TP1
2414	TİYOFEN	3	F1	II	3		1 L	E2	P001 IBC02 R001		MP19	T4	TP1
2416	TRİMETİL BORAT	3	F1	II	3		1 L	E2	P001 IBC02 R001		MP19	T7	TP1
2417	KARBONİL FLORÜR	2	2TC		2.3 +8		0	E0	P200		MP9	(M)	
2418	SÜLFÜR TETRAFLORÜR	2	2TC		2.3 +8		0	E0	P200		MP9		
2419	BROMOTRİFLORO-ETİLEN	2	2F		2.1	662	0	E0	P200		MP9	(M)	
2420	HEKZAFLOROASETON	2	2TC		2.3 +8		0	E0	P200		MP9	(M)	
2421	AZOT TRIOKSİT	2	2TOC	TAŞINMASI YASAK									
2422	OKTAFLOROBUT-2-ENE (SOĞUTUCU GAZ R 1318)	2	2A		2.2	662	120 ml	E1	P200		MP9	(M)	
2424	OKTAFLOROPROPAN (SOĞUTUCU GAZ R 218)	2	2A		2.2	662	120 ml	E1	P200		MP9	(M) T50	
2426	AMONYUM NİTRAT, SIVI, sıcak konsantre çözelti, %80'den fazla ancak %93'ten az konsantrasyonda	5.1	O1		5.1	252 644	0	E0				T7	TP1 TP16 TP17
2427	POTASYUM KLORAT, SULU ÇÖZELTİ	5.1	O1	II	5.1		1 L	E2	P504 IBC02		MP2	T4	TP1
2427	POTASYUM KLORAT, SULU ÇÖZELTİ	5.1	O1	III	5.1		5 L	E1	P504 IBC02 R001		MP2	T4	TP1
2428	SODYUM KLORAT, SULU ÇÖZELTİ	5.1	O1	II	5.1		1 L	E2	P504 IBC02		MP2	T4	TP1

ADR tankı		Tank taşıması için araç	Taşıma kategorisi (Tünel sınırlamal arı kodu)	Taşıma için özel hükümler				Tehlike tanımlama No.	UN No.	İsim ve tanım
Tank kodu	Özel hükümler			Ambalajlar	Dökme	Yükleme, boşaltma ve elleçleme	Operasyon			
4.3	4.3.5, 6.8.4	9.1.1.2	1.1.3.6 (8.6)	7.2.4	7.3.3	7.5.11	8.5	5.3.2.3	3.1.2	
(12)	(13)	(14)	(15)	(16)	(17)	(18)	(19)	(20)	(1)	(2)
LGBF		FL	2 (D/E)				S2 S20	33	2402	PROPANETİYOLLER
LGBF		FL	2 (D/E)				S2 S20	33	2403	İZOPROPENİL ASETAT
L4BH	TU15	FL	2 (D/E)			CV13 CV28	S2 S19	336	2404	PROPİONİTRİL
LGBF		FL	3 (D/E)	V12			S2	30	2405	İZOPROPİL BÜTİRAT
LGBF		FL	2 (D/E)				S2 S20	33	2406	İZOPROPİL İZOBÜTİRAT
			1 (D)			CV1 CV13 CV28	S2 S9 S14		2407	İZOPROPİL KLOROFORMAT
LGBF		FL	2 (D/E)				S2 S20	33	2409	İZOPROPİL PROPİONAT
LGBF		FL	2 (D/E)				S2 S20	33	2410	1,2,3,6-TETRAHİDROPRİDİN
L4BH	TU15	FL	2 (D/E)			CV13 CV28	S2 S19	336	2411	BÜTİRONİTRİL
LGBF		FL	2 (D/E)				S2 S20	33	2412	TETRAHİDROTİYOFEN
LGBF		FL	3 (D/E)	V12			S2	30	2413	TETRAPROPİL ORTOTİTANAT
LGBF		FL	2 (D/E)				S2 S20	33	2414	TİYOFEN
LGBF		FL	2 (D/E)				S2 S20	33	2416	TRİMETİL BORAT
PxBH(M)	TA4 TT9	AT	1 (C/D)			CV9 CV10 CV36	S14	268	2417	KARBONİL FLORÜR
			1 (D)			CV9 CV10 CV36	S14		2418	SÜLFÜR TETRAFLORÜR
PxBN(M)	TA4 TT9	FL	2 (B/D)			CV9 CV10 CV36	S2 S20	23	2419	BROMOTRİFLORO-ETİLEN
PxBH(M)	TA4 TT9	AT	1 (C/D)			CV9 CV10 CV36	S14	268	2420	HEKZAFLOROASETON
TAŞINMASI YASAK									2421	AZOT TRİOKSİT
PxBN(M)	TA4 TT9	AT	3 (C/E)			CV9 CV10 CV36		20	2422	OKTAFLOROBUT-2-ENE (SOĞUTUCU GAZ R 1318)
PxBN(M)	TA4 TT9	AT	3 (C/E)			CV9 CV10 CV36		20	2424	OKTAFLOROPROPAN (SOĞUTUCU GAZ R 218)
L4BV(+)	TU3 TU12 TU29 TC3 TE9 TE10 TA1	AT	0 (E)				S23	59	2426	AMONYUM NİTRAT, SIVI, sıcak konsantre çözelti, %80'den fazla ancak %93'ten az konsantrasyonda
L4BN	TU3	AT	2 (E)			CV24		50	2427	POTASYUM KLOMAT, SULU ÇÖZELTİ
LGBV	TU3	AT	3 (E)			CV24		50	2427	POTASYUM KLOMAT, SULU ÇÖZELTİ
L4BN	TU3	AT	2 (E)			CV24		50	2428	SODYUM KLOMAT, SULU ÇÖZELTİ

UN No.	İsim ve tanım	Sınıf	Sınıflandırma Kodu	Ambalajlama grubu	Etiketler	Özel hükümler	Sınırlı ve istisnai miktarlar		Ambalajlama			Portatif tanklar ve yığın konteynerler	
							3.4	3.5.1.2	Ambalajlama talimatları	Özel ambalajlama hükümleri	Karışık ambalajlama hükümleri	Talimatlar	Özel hükümler
(1)	(2)	(3a)	(3b)	(4)	(5)	(6)	(7a)	(7b)	(8)	(9a)	(9b)	(10)	(11)
2428	SODYUM KLORAT, SULU ÇÖZELTİ	5.1	O1	III	5.1		5 L	E1	P504 IBC02 R001		MP2	T4	TP1
2429	KALSİYUM KLORAT, SULU ÇÖZELTİ	5.1	O1	II	5.1		1 L	E2	P504 IBC02		MP2	T4	TP1
2429	KALSİYUM KLORAT, SULU ÇÖZELTİ	5.1	O1	III	5.1		5 L	E1	P504 IBC02 R001		MP2	T4	TP1
2430	ALKİL FENOLLER, KATI, B.B.B. (C <sub>2</sub> -C <sub>12</sub> homologlar dahil)	8	C4	I	8		0	E0	P002 IBC07		MP18	T6	TP33
2430	ALKİL FENOLLER, KATI, B.B.B. (C <sub>2</sub> -C <sub>12</sub> homologlar dahil)	8	C4	II	8		1 kg	E2	P002 IBC08	B4	MP10	T3	TP33
2430	ALKİL FENOLLER, KATI, B.B.B. (C <sub>2</sub> -C <sub>12</sub> homologlar dahil)	8	C4	III	8		5 kg	E1	P002 IBC08 LP02 R001	B3	MP10	T1	TP33
2431	ANİSİDİNLER	6.1	T1	III	6.1		5 L	E1	P001 IBC03 LP01 R001		MP19	T4	TP1
2432	N,N-DİETİLANİLİN	6.1	T1	III	6.1	279	5 L	E1	P001 IBC03 LP01 R001		MP19	T4	TP1
2433	KLORONİTRO TOLUENLER, SIVI	6.1	T1	III	6.1		5 L	E1	P001 IBC03 LP01 R001		MP19	T4	TP1
2434	DİBENZİL-DİKLOROSİLAN	8	C3	II	8		0	E0	P010		MP15	T10	TP2 TP7
2435	ETİLFENİL-DİKLOROSİLAN	8	C3	II	8		0	E0	P010		MP15	T10	TP2 TP7
2436	TİYOASETİK ASİT	3	F1	II	3		1 L	E2	P001 IBC02 R001		MP19	T4	TP1
2437	METİLFENİL-DİKLOROSİLAN	8	C3	II	8		0	E0	P010		MP15	T10	TP2 TP7
2438	TRİMETİLASETİL KLORÜR	6.1	TFC	I	6.1 +3 +8		0	E0	P001		MP8 MP17	T14	TP2
2439	SODYUM HİDROJENDİFLORÜR	8	C2	II	8		1 kg	E2	P002 IBC08	B4	MP10	T3	TP33
2440	KALAY KLORÜR PENTAHİDRAT	8	C2	III	8		5 kg	E1	P002 IBC08 LP02 R001	B3	MP10	T1	TP33
2441	TİTANYUM TRİKLORÜR, PİROFORİK veya TİTANYUM TRİKLORÜR KARIŞIMI, PİROFORİK	4.2	SC4	I	4.2 +8	537	0	E0	P404		MP13		
2442	TRİKLOROASETİL KLORÜR	8	C3	II	8		0	E0	P001		MP15	T7	TP2
2443	VANADYUM OKSİTRİKLORÜR	8	C1	II	8		1 L	E0	P001 IBC02		MP15	T7	TP2
2444	VANADYUM TETRAKLORÜR	8	C1	I	8		0	E0	P802		MP8 MP17	T10	TP2
2446	NİTROKRESOLLER, KATI	6.1	T2	III	6.1		5 kg	E1	P002 IBC08 LP02 R001	B3	MP10	T1	TP33
2447	FOSFOR, BEYAZ, ERİMİŞ	4.2	ST3	I	4.2 +6.1		0	E0				T21	TP3 TP7 TP26
2448	SÜLFÜR, ERİMİŞ	4.1	F3	III	4.1	538	0	E0				T1	TP3
2451	AZOT TRİFLORÜR	2	20		2.2 +5.1	662	0	E0	P200		MP9	(M)	

ADR tankı		Tank taşıması için araç	Taşıma kategorisi (Tünel kısıtlama kodu) 1.1.3.6 (8.6)	Taşıma için özel hükümler				Tehlike tanımlama No.	UN No.	İsim ve tanım
Tank kodu	Özel hükümler			Ambalajlar	Dökme	Yükleme, boşaltma ve elleçleme	Operasyon			
4.3	4.3.5, 6.8.4	9.1.1.2	1.1.3.6 (8.6)	7.2.4	7.3.3	7.5.11	8.5	5.3.2.3	3.1.2	
(12)	(13)	(14)	(15)	(16)	(17)	(18)	(19)	(20)	(1)	(2)
LGBV	TU3	AT	3 (E)			CV24		50	2428	SODYUM KLORAT, SULU ÇÖZELTİ
L4BN	TU3	AT	2 (E)			CV24		50	2429	KALSİYUM KLORAT, SULU ÇÖZELTİ
LGBV	TU3	AT	3 (E)			CV24		50	2429	KALSİYUM KLORAT, SULU ÇÖZELTİ
S10AN L10BH		AT	1 (E)	V10			S20	88	2430	ALKİL FENOLLER, KATI, B.B.B. (C <sub>2</sub> -C <sub>12</sub> homologlar dahil)
SGAN L4BN		AT	2 (E)	V11				80	2430	ALKİL FENOLLER, KATI, B.B.B. (C <sub>2</sub> -C <sub>12</sub> homologlar dahil)
SGAV L4BN		AT	3 (E)		VC1 VC2 AP7			80	2430	ALKİL FENOLLER, KATI, B.B.B. (C <sub>2</sub> -C <sub>12</sub> homologlar dahil)
L4BH	TU15 TE19	AT	2 (E)	V12		CV13 CV28	S9	60	2431	ANİSİDİNLER
L4BH	TU15 TE19	AT	2 (E)	V12		CV13 CV28	S9	60	2432	N,N-DİETİLANİLİN
L4BH	TU15 TE19	AT	2 (E)	V12		CV13 CV28	S9	60	2433	KLORONİTRO TOLUENLER, SIVI
L4BN		AT	2 (E)					X80	2434	DİBENZİL-DİKLOROSİLAN
L4BN		AT	2 (E)					X80	2435	ETİLFENİL-DİKLOROSİLAN
LGBF		FL	2 (D/E)				S2 S20	33	2436	TİYOASETİK ASİT
L4BN		AT	2 (E)					X80	2437	METİLFENİL-DİKLOROSİLAN
L10CH	TU14 TU15 TE19 TE21	FL	1 (C/D)			CV1 CV13 CV28	S2 S9 S14	663	2438	TRİMETİLASETİL KLORÜR
SGAN		AT	2 (E)	V11				80	2439	SODYUM HİDROJENDİFLORÜR
SGAV		AT	3 (E)		VC1 VC2 AP7			80	2440	KALAY KLORÜR PENTAHİDRAT
			0 (E)	V1			S20		2441	TİTANYUM TRİKLORÜR, PİROFORİK veya TİTANYUM TRİKLORÜR KARIŞIMI, PİROFORİK
L4BN		AT	2 (E)					X80	2442	TRİKLOROASETİL KLORÜR
L4BN		AT	2 (E)					80	2443	VANADİYUM OKSİTRİKLORÜR
L10BH		AT	1 (E)				S20	X88	2444	VANADİYUM TETRAKLORÜR
SGAH L4BH	TU15 TE19	AT	2 (E)		VC1 VC2 AP7	CV13 CV28	S9	60	2446	NİTROKRESOLLER, KATI
L10DH(+)	TU14 TU16 TU21 TE3 TE21	AT	0 (B/E)				S20	446	2447	FOSFOR, BEYAZ, ERİMİŞ
LGBV(+)	TU27 TE4 TE6	AT	3 (E)					44	2448	SÜLFÜR, ERİMİŞ
PxBN(M)	TA4 TT9	AT	3 (C/E)			CV9 CV10 CV36		25	2451	AZOT TRİFLORÜR

UN No.	İsim ve tanım	Sınıf	Sınıflandırma Kodu	Ambalajlama grubu	Etiketler	Özel hükümler	Sınırlı ve istisnai miktarlar		Ambalajlama			Portatif tanklar ve yığın konteynerler	
							3.4	3.5.1.2	Ambalajlama talimatları	Özel ambalajlama hükümleri	Karışık ambalajlama hükümleri	Talimatlar	Özel hükümler
(1)	(2)	(3a)	(3b)	(4)	(5)	(6)	(7a)	(7b)	(8)	(9a)	(9b)	(10)	(11)
2452	ETİL ASETİLEN, KARARLILAŞTIRILMIŞ	2	2F	2.1.1.3	5.2.2	662	0	E0	P200		MP9	(M)	
2453	ETİL FLORÜR (SOĞUTUCU GAZ R 161)	2	2F		2.1	662	0	E0	P200		MP9	(M)	
2454	METİL FLORÜR (SOĞUTUCU GAZ R 41)	2	2F		2.1	662	0	E0	P200		MP9	(M)	
2455	METİL NİTRİT	2	2A	TAŞINMASI YASAK									
2456	2-KLOROPROPEN	3	F1	I	3		0	E3	P001		MP7 MP17	T11	TP2
2457	2,3-DİMETİLBÜTAN	3	F1	II	3		1 L	E2	P001 IBC02 R001		MP19	T7	TP1
2458	HEKZADİENLER	3	F1	II	3		1 L	E2	P001 IBC02 R001		MP19	T4	TP1
2459	2-METİL-1-BÜTEN	3	F1	I	3		0	E3	P001		MP7 MP17	T11	TP2
2460	2-METİL-2-BÜTEN	3	F1	II	3		1 L	E2	P001 IBC02	B8	MP19	T7	TP1
2461	METİLPENTADİEN	3	F1	II	3		1 L	E2	P001 IBC02 R001		MP19	T4	TP1
2463	ALÜMİNYUM HİDRİT	4.3	W2	I	4.3		0	E0	P403		MP2		
2464	BERİLYUM NİTRAT	5.1	OT2	II	5.1 +6.1		1 kg	E2	P002 IBC08	B4	MP2	T3	TP33
2465	DİKLOROİZOSİYANÜRİK ASİT, KURU veya DİKLOROİZOSİYANÜRİK ASİT TUZLARI	5.1	O2	II	5.1	135	1 kg	E2	P002 IBC08	B4	MP10	T3	TP33
2466	POTASYUM SUPEROKSİT	5.1	O2	I	5.1		0	E0	P503 IBC06		MP2		
2468	TRİKLOROİZOSİYANÜRİK ASİT, KURU	5.1	O2	II	5.1		1 kg	E2	P002 IBC08	B4	MP10	T3	TP33
2469	ÇİNKO BROMAT	5.1	O2	III	5.1		5 kg	E1	P002 IBC08 LP02 R001	B3	MP10	T1	TP33
2470	FENİLASETONİTRİL, SIVI	6.1	T1	III	6.1		5 L	E1	P001 IBC03 LP01 R001		MP19	T4	TP1
2471	OSMİYUM TETROKSİT	6.1	T5	I	6.1		0	E5	P002 IBC07	PP30	MP18	T6	TP33
2473	SODYUM ARSANİLAT	6.1	T3	III	6.1		5 kg	E1	P002 IBC08 LP02 R001	B3	MP10	T1	TP33
2474	TİYOFOSGEN	6.1	T1	I	6.1	279 354	0	E0	P602		MP8 MP17	T20	TP2 TP37
2475	VANADİYUM TRİKLORÜR	8	C2	III	8		5 kg	E1	P002 IBC08 LP02 R001	B3	MP10	T1	TP33
2477	METİLİZOTİYOSİYANAT	6.1	TF1	I	6.1 +3	354	0	E0	P602		MP8 MP17	T20	TP2 TP37
2478	İZOSİYANATLAR, ALEVLENİR, ZEHİRLİ, B.B.B. veya İZOSİYANAT ÇÖZELTİSİ, ALEVLENİR, ZEHİRLİ, B.B.B.	3	FT1	II	3 +6.1	274 539	1 L	E2	P001 IBC02		MP19	T11	TP2 TP27
2478	İZOSİYANATLAR, ALEVLENİR, ZEHİRLİ, B.B.B. veya İZOSİYANAT ÇÖZELTİSİ, ALEVLENİR, ZEHİRLİ, B.B.B.	3	FT1	III	3 +6.1	274	5 L	E1	P001 IBC03 R001		MP19	T7	TP1 TP28

ADR tankı		Tank taşıması için araç	Taşıma kategorisi (Tünel kısıtlama kodu) 1.1.3.6 (8.6)	Taşıma için özel hükümler				Tehlike tanımlama No.	UN No.	İsim ve tanım
Tank kodu	Özel hükümler			Ambalajlar	Dökme	Yükleme, boşaltma ve elleçleme	Operasyon			
4.3	4.3.5, 6.8.4	9.1.1.2	1.1.3.6 (8.6)	7.2.4	7.3.3	7.5.11	8.5	5.3.2.3	3.1.2	
(12)	(13)	(14)	(15)	(16)	(17)	(18)	(19)	(20)	(1)	(2)
PxBN(M)	TA4 TT9	FL	2 (B/D)			CV9 CV10 CV36	S2 S20	239	2452	ETİL ASETİLEN, KARARLILAŞTIRILMIŞ
PxBN(M)	TA4 TT9	FL	2 (B/D)			CV9 CV10 CV36	S2 S20	23	2453	ETİL FLORÜR (SOĞUTUCU GAZ R 161)
PxBN(M)	TA4 TT9	FL	2 (B/D)			CV9 CV10 CV36	S2 S20	23	2454	METİL FLORÜR (SOĞUTUCU GAZ R 41)
TAŞINMASI YASAK									2455	METİL NİTRİT
L4BN		FL	1 (D/E)				S2 S20	33	2456	2-KLOROPROPEN
LGBF		FL	2 (D/E)				S2 S20	33	2457	2,3-DİMETİLBÜTAN
LGBF		FL	2 (D/E)				S2 S20	33	2458	HEKZADİENLER
L4BN		FL	1 (D/E)				S2 S20	33	2459	2-METİL-1-BÜTEN
L1.5BN		FL	2 (D/E)				S2 S20	33	2460	2-METİL-2-BÜTEN
LGBF		FL	2 (D/E)				S2 S20	33	2461	METİLPENTADİEN
			1 (E)	V1		CV23	S20		2463	ALÜMİNYUM HİDRİT
SGAN	TU3	AT	2 (E)	V11		CV24 CV28		56	2464	BERİLYUM NİTRAT
SGAN	TU3	AT	2 (E)	V11		CV24		50	2465	DİKLOROİZOSİYANÜRİK ASİT, KURU veya DİKLOROİZOSİYANÜRİK ASİT TUZLARI
			1 (E)	V10		CV24	S20		2466	POTASYUM SUPEROKSİT
SGAN	TU3	AT	2 (E)	V11		CV24		50	2468	TRİKLOROİZOSİYANÜRİK ASİT, KURU
SGAV	TU3	AT	3 (E)		VC1 VC2 AP6 AP7	CV24		50	2469	ÇİNKO BROMAT
L4BH	TU15 TE19	AT	2 (E)	V12		CV13 CV28	S9	60	2470	FENİLASETONİTRİL, SIVI
S10AH	TU15 TE19	AT	1 (C/E)	V10		CV1 CV13 CV28	S9 S14	66	2471	OSMİYUM TETROKSİT
SGAH L4BH	TU15 TE19	AT	2 (E)		VC1 VC2 AP7	CV13 CV28	S9	60	2473	SODYUM ARSANİLAT
L10CH	TU14 TU15 TE19 TE21	AT	1 (C/D)			CV1 CV13 CV28	S9 S14	66	2474	TİYOFOSGEN
SGAV		AT	3 (E)		VC1 VC2 AP7			80	2475	VANADİYUM TRİKLORÜR
L10CH	TU14 TU15 TE19 TE21	FL	1 (C/D)			CV1 CV13 CV28	S2 S9 S14	663	2477	METİLİZOTİYOSİYANAT
L4BH	TU15	FL	2 (D/E)			CV13 CV28	S2 S19	336	2478	İZOSİYANATLAR, ALEVLENİR, ZEHİRLİ, B.B.B. veya İZOSİYANAT ÇÖZELTİSİ, ALEVLENİR, ZEHİRLİ, B.B.B.
L4BH	TU15	FL	3 (D/E)	V12		CV13 CV28	S2	36	2478	İZOSİYANATLAR, ALEVLENİR, ZEHİRLİ, B.B.B. veya İZOSİYANAT ÇÖZELTİSİ, ALEVLENİR, ZEHİRLİ, B.B.B.

UN No.	İsim ve tanım	Sınıf	Sınıflandırma Kodu	Ambalajlama grubu	Etiketler	Özel hükümler	Sınırlı ve istisnai miktarlar		Ambalajlama			Portatif tanklar ve yığın konteynerler	
							3.4	3.5.1.2	Ambalajlama talimatları	Özel ambalajlama hükümleri	Karışık ambalajlama hükümleri	Talimatlar	Özel hükümler
(1)	(2)	(3a)	(3b)	(4)	(5)	(6)	(7a)	(7b)	(8)	(9a)	(9b)	(10)	(11)
2480	METİL İZOSİYANAT	6.1	TF1	I	6.1 +3	354	0	E0	P601		MP2	T22	TP2
2481	ETİL İZOSİYANAT	6.1	TF1	I	6.1 +3	354	0	E0	P602		MP8 MP17	T20	TP2 TP37
2482	n-PROPİL İZOSİYANAT	6.1	TF1	I	6.1 +3	354	0	E0	P602		MP8 MP17	T20	TP2 TP37
2483	İZOPROPİL İZOSİYANAT	6.1	TF1	I	6.1 +3	354	0	E0	P602		MP8 MP17	T20	TP2 TP37
2484	tert-BÜTİL İZOSİYANAT	6.1	TF1	I	6.1 +3	354	0	E0	P602		MP8 MP17	T20	TP2 TP37
2485	n-BÜTİL İZOSİYANAT	6.1	TF1	I	6.1 +3	354	0	E0	P602		MP8 MP17	T20	TP2 TP37
2486	İZOBÜTİL İZOSİYANAT	6.1	TF1	I	6.1 +3	354	0	E0	P602		MP8 MP17	T20	TP2 TP37
2487	FENİL İZOSİYANAT	6.1	TF1	I	6.1 +3	354	0	E0	P602		MP8 MP17	T20	TP2 TP37
2488	SİKLOHEKZENİL İZOSİYANAT	6.1	TF1	I	6.1 +3	354	0	E0	P602		MP8 MP17	T20	TP2 TP37
2490	DİKLOROİZOPROPİL ETER	6.1	T1	II	6.1		100 ml	E4	P001 IBC02		MP15	T7	TP2
2491	ETANOLAMİN veya ETANOLAMİN ÇÖZELTİSİ	8	C7	III	8		5 L	E1	P001 IBC03 LP01 R001		MP19	T4	TP1
2493	HEKZAMETİLENİMİN	3	FC	II	3 +8		1 L	E2	P001 IBC02		MP19	T7	TP1
2495	İYOT PENTAFLORÜR	5.1	OTC	I	5.1 +6.1 +8		0	E0	P200		MP2		
2496	PROPIYONİK ANHİDRİT	8	C3	III	8		5 L	E1	P001 IBC03 LP01 R001		MP19	T4	TP1
2498	1,2,3,6-TETRAHİDROBENZALDEHİT	3	F1	III	3		5 L	E1	P001 IBC03 LP01 R001		MP19	T2	TP1
2501	TRİS-(1-AZİRİDİNİL) FOSİPİN OKSİT ÇÖZELTİSİ	6.1	T1	II	6.1		100 ml	E4	P001 IBC02		MP15	T7	TP2
2501	TRİS-(1-AZİRİDİNİL) FOSİPİN OKSİT ÇÖZELTİSİ	6.1	T1	III	6.1		5 L	E1	P001 IBC03 LP01 R001		MP19	T4	TP1
2502	VALERİL KLORÜR	8	CF1	II	8 +3		1 L	E2	P001 IBC02		MP15	T7	TP2
2503	ZİRKONYUM TETRAKLORÜR	8	C2	III	8		5 kg	E1	P002 IBC08 LP02 R001	B3	MP10	T1	TP33
2504	TETRABROMOETAN	6.1	T1	III	6.1		5 L	E1	P001 IBC03 LP01 R001		MP19	T4	TP1
2505	AMONYUM FLORÜR	6.1	T5	III	6.1		5 kg	E1	P002 IBC08 LP02 R001	B3	MP10	T1	TP33
2506	AMONYUM HİDROJEN SÜLFAT	8	C2	II	8		1 kg	E2	P002 IBC08	B4	MP10	T3	TP33
2507	KLOROPLATİNİK ASİT, KATI	8	C2	III	8		5 kg	E1	P002 IBC08 LP02 R001	B3	MP10	T1	TP33

ADR tankı		Tank taşıması için araç	Taşıma kategorisi (Tünel kısıtlama kodu) 1.1.3.6 (8.6)	Taşıma için özel hükümler				Tehlike tanımlama No.	UN No.	İsim ve tanım
Tank kodu	Özel hükümler			Ambalajlar	Dökme	Yükleme, boşaltma ve elleçleme	Operasyon			
4.3	4.3.5, 6.8.4	9.1.1.2	1.1.3.6 (8.6)	7.2.4	7.3.3	7.5.11	8.5	5.3.2.3	3.1.2	
(12)	(13)	(14)	(15)	(16)	(17)	(18)	(19)	(20)	(1)	(2)
L15CH	TU14 TU15 TE19 TE21	FL	1 (C/D)			CV1 CV13 CV28	S2 S9 S14	663	2480	METİL İZOSİYANAT
L15CH	TU14 TU15 TE19 TE21	FL	1 (C/D)			CV1 CV13 CV28	S2 S9 S14	663	2481	ETİL İZOSİYANAT
L10CH	TU14 TU15 TE19 TE21	FL	1 (C/D)			CV1 CV13 CV28	S2 S9 S14	663	2482	n-PROPİL İZOSİYANAT
L10CH	TU14 TU15 TE19 TE21	FL	1 (C/D)			CV1 CV13 CV28	S2 S9 S14	663	2483	İZOPROPİL İZOSİYANAT
L10CH	TU14 TU15 TE19 TE21	FL	1 (C/D)			CV1 CV13 CV28	S2 S9 S14	663	2484	tert-BÜTİL İZOSİYANAT
L10CH	TU14 TU15 TE19 TE21	FL	1 (C/D)			CV1 CV13 CV28	S2 S9 S14	663	2485	n-BÜTİL İZOSİYANAT
L10CH	TU14 TU15 TE19 TE21	FL	1 (C/D)			CV1 CV13 CV28	S2 S9 S14	663	2486	İZOBÜTİL İZOSİYANAT
L10CH	TU14 TU15 TE19 TE21	FL	1 (C/D)			CV1 CV13 CV28	S2 S9 S14	663	2487	FENİL İZOSİYANAT
L10CH	TU14 TU15 TE19 TE21	FL	1 (C/D)			CV1 CV13 CV28	S2 S9 S14	663	2488	SİKLOHEKZENİL İZOSİYANAT
L4BH	TU15 TE19	AT	2 (D/E)			CV13 CV28	S9 S19	60	2490	DİKLOROİZOPROPİL ETER
L4BN		AT	3 (E)	V12				80	2491	ETANOLAMİN veya ETANOLAMİN ÇÖZELTİSİ
L4BH		FL	2 (D/E)				S2 S20	338	2493	HEKZAMETİLENİMİN
L10DH	TU3	AT	1 (B/E)			CV24 CV28	S20	568	2495	İYOT PENTAFLORÜR
L4BN		AT	3 (E)	V12				80	2496	PROPIYONİK ANHİDRİT
LGBF		FL	3 (D/E)	V12			S2	30	2498	1,2,3,6-TETRAHİDROBENZALDEHİT
L4BH	TU15 TE19	AT	2 (D/E)			CV13 CV28	S9 S19	60	2501	TRİS-(1-AZİRİDİNİL) FOSİPİN OKSİT ÇÖZELTİSİ
L4BH	TU15 TE19	AT	2 (E)	V12		CV13 CV28	S9	60	2501	TRİS-(1-AZİRİDİNİL) FOSİPİN OKSİT ÇÖZELTİSİ
L4BN		FL	2 (D/E)				S2	83	2502	VALERİL KLORÜR
SGAV		AT	3 (E)		VC1 VC2 AP7			80	2503	ZİRKONYUM TETRAKLORÜR
L4BH	TU15 TE19	AT	2 (E)	V12		CV13 CV28	S9	60	2504	TETRABROMOETAN
SGAH	TU15 TE19	AT	2 (E)		VC1 VC2 AP7	CV13 CV28	S9	60	2505	AMONYUM FLORÜR
SGAV		AT	2 (E)	V11	VC1 VC2 AP7			80	2506	AMONYUM HİDROJEN SÜLFAT
SGAV		AT	3 (E)		VC1 VC2 AP7			80	2507	KLOROPLATİNİK ASİT, KATI



UN No.	İsim ve tanım 3.1.2	Sınıf 2.2	Sınıflandırma Kodu 2.2	Ambalajlama grubu 2.1.1.3	Etiketler 5.2.2	Özel hükümler 3.3	Sınırlı ve istisnai miktarlar 3.4   3.5.1.2		Ambalajlama 4.1.4   4.1.4   4.1.10			Portatif tanklar ve yığın konteynerler 4.2.5.2   7.3.2	
							(7a)	(7b)	(8)	(9a)	(9b)	(10)	(11)
2508	MOLİBDEN PENTAKLORÜR	8	C2	III	8		5 kg	E1	P002 IBC08 LP02 R001	B3	MP10	T1	TP33
2509	POTASYUM HİDROJEN SÜLFAT	8	C2	II	8		1 kg	E2	P002 IBC08	B4	MP10	T3	TP33
2511	2-KLOROPROPİYONİK ASİT	8	C3	III	8		5 L	E1	P001 IBC03 LP01 R001		MP19	T4	TP2
2512	AMİNOFENOLLER (o-, m-, p-)	6.1	T2	III	6.1	279	5 kg	E1	P002 IBC08 LP02 R001	B3	MP10	T1	TP33
2513	BROMOASETİL BROMÜR	8	C3	II	8		1 L	E2	P001 IBC02		MP15	T8	TP2
2514	BROMOBENZEN	3	F1	III	3		5 L	E1	P001 IBC03 LP01 R001		MP19	T2	TP1
2515	BROMOFORM	6.1	T1	III	6.1		5 L	E1	P001 IBC03 LP01 R001		MP19	T4	TP1
2516	KARBON TETRABROMÜR	6.1	T2	III	6.1		5 kg	E1	P002 IBC08 LP02 R001	B3	MP10	T1	TP33
2517	1-KLORO DİFLOROETAN (SOĞUTUCU GAZ R 142b)	2	2F		2.1	662	0	E0	P200		MP9	(M) T50	
2518	1,5,9-SİKLODEKATRİN	6.1	T1	III	6.1		5 L	E1	P001 IBC03 LP01 R001		MP19	T4	TP1
2520	SİKLOKTAĐİENLER	3	F1	III	3		5 L	E1	P001 IBC03 LP01 R001		MP19	T2	TP1
2521	DİKETEN, KARARLILAŞTIRILMIŞ	6.1	TF1	I	6.1 +3	354	0	E0	P602		MP8 MP17	T20	TP2 TP37
2522	2-DİMETİLAMİNOETİLMETAKRİLAT	6.1	T1	II	6.1		100 ml	E4	P001 IBC02		MP15	T7	TP2
2524	ETİL ORTOFORMAT	3	F1	III	3		5 L	E1	P001 IBC03 LP01 R001		MP19	T2	TP1
2525	ETİL OKZALAT	6.1	T1	III	6.1		5 L	E1	P001 IBC03 LP01 R001		MP19	T4	TP1
2526	FURFÜRİLAMİN	3	FC	III	3 +8		5 L	E1	P001 IBC03 R001		MP19	T4	TP1
2527	İZOBÜTİL AKRİLAT, KARARLILAŞTIRILMIŞ	3	F1	III	3		5 L	E1	P001 IBC03 LP01 R001		MP19	T2	TP1
2528	İZOBÜTİL İZOBÜTİRAT	3	F1	III	3		5 L	E1	P001 IBC03 LP01 R001		MP19	T2	TP1
2529	İZOBÜTİRİK ASİT	3	FC	III	3 +8		5 L	E1	P001 IBC03 R001		MP19	T4	TP1
2531	METAKRİLİK ASİT, KARARLILAŞTIRILMIŞ	8	C3	II	8		1 L	E2	P001 IBC02 LP01		MP15	T7	TP2 TP18 TP30

ADR tankı		Tank taşıması için araç	Taşıma kategorisi (Tünel kısıtlama kodu) 1.1.3.6 (8.6)	Taşıma için özel hükümler				Tehlike tanımlama No.	UN No.	İsim ve tanım
Tank kodu	Özel hükümler			Ambalajlar	Dökme	Yükleme, boşaltma ve elleçleme	Operasyon			
4.3	4.3.5, 6.8.4	9.1.1.2	1.1.3.6 (8.6)	7.2.4	7.3.3	7.5.11	8.5	5.3.2.3	3.1.2	
(12)	(13)	(14)	(15)	(16)	(17)	(18)	(19)	(20)	(1)	(2)
SGAV		AT	3 (E)		VC1 VC2 AP7			80	2508	MOLİBDEN PENTAKLORÜR
SGAV		AT	2 (E)	V11	VC1 VC2 AP7			80	2509	POTASYUM HİDROJEN SÜLFAT
L4BN		AT	3 (E)	V12				80	2511	2-KLOROPROPIYONİK ASİT
SGAH L4BH	TU15 TE19	AT	2 (E)		VC1 VC2 AP7	CV13 CV28	S9	60	2512	AMİNOFENOLLER (o-, m-, p-)
L4BN		AT	2 (E)					X80	2513	BROMOASETİL BROMÜR
LGBF		FL	3 (D/E)	V12			S2	30	2514	BROMOBENZEN
L4BH	TU15 TE19	AT	2 (E)	V12		CV13 CV28	S9	60	2515	BROMOFORM
SGAH L4BH	TU15 TE19	AT	2 (E)		VC1 VC2 AP7	CV13 CV28	S9	60	2516	KARBON TETRABROMÜR
PxBN(M)	TA4 TT9	FL	2 (B/D)			CV9 CV10 CV36	S2 S20	23	2517	1-KLORO DİFLOROETAN (SOĞUTUCU GAZ R 142b)
L4BH	TU15 TE19	AT	2 (E)	V12		CV13 CV28	S9	60	2518	1,5,9-SIKLODODEKATRİN
LGBF		FL	3 (D/E)	V12			S2	30	2520	SIKLOOKTADIENLER
L10CH	TU14 TU15 TE19 TE21	FL	1 (C/D)			CV1 CV13 CV28	S2 S9 S14	663	2521	DİKETEN, KARARLILAŞTIRILMIŞ
L4BH	TU15 TE19	AT	2 (D/E)			CV13 CV28	S9 S19	69	2522	2-DİMETİLAMİNOETİLMETAKRİLAT
LGBF		FL	3 (D/E)	V12			S2	30	2524	ETİL ORTOFORMAT
L4BH	TU15 TE19	AT	2 (E)	V12		CV13 CV28	S9	60	2525	ETİL OKZALAT
L4BN		FL	3 (D/E)	V12			S2	38	2526	FURFÜRİLAMİN
LGBF		FL	3 (D/E)	V12			S2	39	2527	İZOBÜTİL AKRİLAT, KARARLILAŞTIRILMIŞ
LGBF		FL	3 (D/E)	V12			S2	30	2528	İZOBÜTİL İZOBÜTİRAT
L4BN		FL	3 (D/E)	V12			S2	38	2529	İZOBÜTİRİK ASİT
L4BN		AT	2 (E)					89	2531	METAKRİLİK ASİT, KARARLILAŞTIRILMIŞ

UN No.	İsim ve tanım	Sınıf	Sınıflandırma Kodu	Ambalajlama grubu	Etiketler	Özel hükümler	Sınırlı ve istisnai miktarlar		Ambalajlama			Portatif tanklar ve yığın konteynerler	
							3.4	3.5.1.2	Ambalajlama talimatları	Özel ambalajlama hükümleri	Karışık ambalajlama hükümleri	Talimatlar	Özel hükümler
(1)	(2)	(3a)	(3b)	(4)	(5)	(6)	(7a)	(7b)	(8)	(9a)	(9b)	(10)	(11)
2533	METİLTRİKLOROASETAT	6.1	T1	III	6.1		5 L	E1	P001 IBC03 LP01 R001		MP19	T4	TP1
2534	METİLKLOSİLAN	2	2TFC		2.3 +2.1 +8		0	E0	P200		MP9	(M)	
2535	4-METİLMORFOLİN (N-METİLMORFOLİN)	3	FC	II	3 +8		1 L	E2	P001 IBC02		MP19	T7	TP1
2536	METİLTETRAHİDRO-FURAN	3	F1	II	3		1 L	E2	P001 IBC02 R001		MP19	T4	TP1
2538	NİTRONAFTALİN	4.1	F1	III	4.1		5 kg	E1	P002 IBC08 LP02 R001	B3	MP10	T1	TP33
2541	TERPİNOLEN	3	F1	III	3		5 L	E1	P001 IBC03 LP01 R001		MP19	T2	TP1
2542	TRİBÜTİLAMİN	6.1	T1	II	6.1		100 ml	E4	P001 IBC02		MP15	T7	TP2
2545	HAFNİYUM TOZU, KURU	4.2	S4	I	4.2	540	0	E0	P404		MP13		
2545	HAFNİYUM TOZU, KURU	4.2	S4	II	4.2	540	0	E2	P410 IBC06		MP14	T3	TP33
2545	HAFNİYUM TOZU, KURU	4.2	S4	III	4.2	540	0	E1	P002 IBC08 LP02 R001	B3	MP14	T1	TP33
2546	TİTANYUM TOZU, KURU	4.2	S4	I	4.2	540	0	E0	P404		MP13		
2546	TİTANYUM TOZU, KURU	4.2	S4	II	4.2	540	0	E2	P410 IBC06		MP14	T3	TP33
2546	TİTANYUM TOZU, KURU	4.2	S4	III	4.2	540	0	E1	P002 IBC08 LP02 R001	B3	MP14	T1	TP33
2547	SODYUM SUPEROKSİT	5.1	O2	I	5.1		0	E0	P503 IBC06		MP2		
2548	KLORİN PENTAFLORÜR	2	2TOC		2.3 +5.1 +8		0	E0	P200		MP9		
2552	HEKZAFLOROASETON HİDRAT, SIVI	6.1	T1	II	6.1		100 ml	E4	P001 IBC02		MP15	T7	TP2
2554	METİLALİL KLORÜR	3	F1	II	3		1 L	E2	P001 IBC02 R001		MP19	T4	TP1
2555	NİTROSELÜLOZ, SULU (kütlece %25'ten az olmayan su ile)	4.1	D	II	4.1	541	0	E0	P406		MP2		
2556	NİTROSELÜLOZ, ALKOLLÜ (kütlece %25'ten az olmayan alkol içeren ve kuru kütle bazında azot miktarı %12,6'dan fazla olmayan)	4.1	D	II	4.1	541	0	E0	P406		MP2		
2557	NİTROSELÜLOZ, kuru kütle bazında azot miktarı %12,6'dan fazla olmayan, PLASTİKLEŞTİRİCİ İÇEREN veya İÇERMİYEN, PİGMENT İÇEREN veya	4.1	D	II	4.1	241 541	0	E0	P406		MP2		
2558	EPIBROMOHİDRİN	6.1	TF1	I	6.1 +3		0	E0	P001		MP8 MP17	T14	TP2
2560	2-METİLPENTAN-2-OL	3	F1	III	3		5 L	E1	P001 IBC03 LP01 R001		MP19	T2	TP1
2561	3-METİL-1-BÜTEN	3	F1	I	3		0	E3	P001		MP7 MP17	T11	TP2

ADR tankı		Tank taşıması için araç	Taşıma kategorisi (Tünel kısıtlama kodu) 1.1.3.6 (8.6)	Taşıma için özel hükümler				Tehlike tanımlama No.	UN No.	İsim ve tanım
Tank kodu	Özel hükümler			Ambalajlar	Dökme	Yükleme, boşaltma ve elleçleme	Operasyon			
4.3	4.3.5, 6.8.4	9.1.1.2	1.1.3.6 (8.6)	7.2.4	7.3.3	7.5.11	8.5	5.3.2.3	3.1.2	
(12)	(13)	(14)	(15)	(16)	(17)	(18)	(19)	(20)	(1)	(2)
L4BH	TU15 TE19	AT	2 (E)	V12		CV13 CV28	S9	60	2533	METİLTRİKLOROASE TAT
		FL	1 (B/D)			CV9 CV10 CV36	S2 S14	263	2534	METİLKLOSİLAN
L4BH		FL	2 (D/E)				S2 S20	338	2535	4-METİLMORFOLIN (N-METİLMORFOLIN)
LGBF		FL	2 (D/E)				S2 S20	33	2536	METİLTETRAHİDRO-FURAN
SGAV		AT	3 (E)		VC1 VC2			40	2538	NİTRONAFTALİN
LGBF		FL	3 (D/E)	V12			S2	30	2541	TERPİNOLEN
L4BH	TU15 TE19	AT	2 (D/E)			CV13 CV28	S9 S19	60	2542	TRİBÜTİLAMİN
			0 (E)	V1			S20		2545	HAFNİYUM TOZU, KURU
SGAN		AT	2 (D/E)	V1				40	2545	HAFNİYUM TOZU, KURU
SGAN		AT	3 (E)	V1	VC1 VC2 AP1			40	2545	HAFNİYUM TOZU, KURU
			0 (E)	V1			S20		2546	TİTANYUM TOZU, KURU
SGAN		AT	2 (D/E)	V1				40	2546	TİTANYUM TOZU, KURU
SGAN		AT	3 (E)	V1	VC1 VC2 AP1			40	2546	TİTANYUM TOZU, KURU
			1 (E)	V10		CV24	S20		2547	SODYUM SUPEROKSİT
			1 (D)			CV9 CV10 CV36	S14		2548	KLORİN PENTAFLORÜR
L4BH	TU15 TE19	AT	2 (D/E)			CV13 CV28	S9 S19	60	2552	HEKZAFLOROASETON HİDRAT, SIVI
LGBF		FL	2 (D/E)				S2 S20	33	2554	METİLALİL KLORÜR
			2 (B)				S14		2555	NİTROSELÜLOZ, SULU (kütlece %25'ten az olmayan su ile)
			2 (B)				S14		2556	NİTROSELÜLOZ, ALKOLLÜ (kütlece %25'ten az olmayan alkol içeren ve kuru kütle bazında azot miktarı %12,6'dan fazla olmayan)
			2 (B)				S14		2557	NİTROSELÜLOZ, kuru kütle bazında azot miktarı %12,6'dan fazla olmayan, PLASTİKLEŞTİRİCİ İÇEREN veya İÇERMİYEN, PİGMENT İÇEREN veya
L10CH	TU14 TU15 TE19 TE21	FL	1 (C/D)			CV1 CV13 CV28	S2 S9 S14	663	2558	EPİBROMOHİDRİN
LGBF		FL	3 (D/E)	V12			S2	30	2560	2-METİLPENTAN-2-OL
L4BN		FL	1 (D/E)				S2 S20	33	2561	3-METİL-1-BÜTEN

UN No.	İsim ve tanım	Sınıf	Sınıflandırma Kodu	Ambalajlama grubu	Etiketler	Özel hükümler	Sınırlı ve istisnai miktarlar		Ambalajlama			Portatif tanklar ve yığın konteynerler	
							3.4	3.5.1.2	Ambalajlama talimatları	Özel ambalajlama hükümleri	Karışık ambalajlama hükümleri	Talimatlar	Özel hükümler
(1)	(2)	(3a)	(3b)	(4)	(5)	(6)	(7a)	(7b)	(8)	(9a)	(9b)	(10)	(11)
2564	TRİKLOROASETİK ASİT ÇÖZELTİSİ	8	C3	II	8		1 L	E2	P001 IBC02		MP15	T7	TP2
2564	TRİKLOROASETİK ASİT ÇÖZELTİSİ	8	C3	III	8		5 L	E1	P001 IBC03 LP01 R001		MP19	T4	TP1
2565	DİSİKLOHEKZENİLAMİN	8	C7	III	8		5 L	E1	P001 IBC03 LP01 R001		MP19	T4	TP1
2567	SODYUM PENTAKLOROFENAT	6.1	T2	II	6.1		500 g	E4	P002 IBC08	B4	MP10	T3	TP33
2570	KADMİYUM BİLEŞİĞİ	6.1	T5	I	6.1	274 596	0	E5	P002 IBC07		MP18	T6	TP33
2570	KADMİYUM BİLEŞİĞİ	6.1	T5	II	6.1	274 596	500 g	E4	P002 IBC08	B4	MP10	T3	TP33
2570	KADMİYUM BİLEŞİĞİ	6.1	T5	III	6.1	274 596	5 kg	E1	P002 IBC08 LP02 R001	B3	MP10	T1	TP33
2571	ALKİLSÜLFÜRİK ASİTLER	8	C3	II	8		1 L	E2	P001 IBC02		MP15	T8	TP2 TP28
2572	FENİLHİDRAZİN	6.1	T1	II	6.1		100 ml	E4	P001 IBC02		MP15	T7	TP2
2573	TALYUM KLORAT	5.1	OT2	II	5.1 +6.1		1 kg	E2	P002 IBC06		MP2	T3	TP33
2574	TRİKRESİL FOSFAT %3'ten fazla orto izomer içeren	6.1	T1	II	6.1		100 ml	E4	P001 IBC02		MP15	T7	TP2
2576	FOSFOR, OKSİBROMÜR, ERİMİŞ	8	C1	II	8		0	E0				T7	TP3
2577	FENİLASETİL KLORÜR	8	C3	II	8		1 L	E2	P001 IBC02		MP15	T7	TP2
2578	FOSFOR TRİOKSİT	8	C2	III	8		5 kg	E1	P002 IBC08 LP02 R001	B3	MP10	T1	TP33
2579	PIPERAZİN	8	C8	III	8		5 kg	E1	P002 IBC08 LP02 R001	B3	MP10	T1	TP33
2580	ALÜMİNYUM BROMÜR ÇÖZELTİSİ	8	C1	III	8		5 L	E1	P001 IBC03 LP01 R001		MP19	T4	TP1
2581	ALÜMİNYUM KLORÜR ÇÖZELTİSİ	8	C1	III	8		5 L	E1	P001 IBC03 LP01 R001		MP19	T4	TP1
2582	DEMİR (III) KLORÜR ÇÖZELTİSİ	8	C1	III	8		5 L	E1	P001 IBC03 LP01 R001		MP19	T4	TP1
2583	ALKİLSÜLFONİK ASİTLER, KATI veya ARİLSÜLFONİK ASİTLER, KATI %5'ten fazla serbest sülfirik asit içeren	8	C2	II	8		1 kg	E2	P002 IBC08	B4	MP10	T3	TP33
2584	ALKİLSÜLFONİK ASİTLER, SIVI veya ARİLSÜLFONİK ASİTLER, SIVI %5'ten fazla serbest sülfirik asit içeren	8	C1	II	8		1 L	E2	P001 IBC02		MP15	T8	TP2
2585	ALKİLSÜLFONİK ASİTLER, KATI veya ARİLSÜLFONİK ASİTLER, KATI %5'ten az serbest sülfirik asit içeren	8	C4	III	8		5 kg	E1	P002 IBC08 LP02 R001	B3	MP10	T1	TP33

ADR tankı		Tank taşıması için araç	Taşıma kategorisi (Tünel kısıtlama kodu) 1.1.3.6 (8.6)	Taşıma için özel hükümler				Tehlike tanımlama No.	UN No.	İsim ve tanım
Tank kodu	Özel hükümler			Ambalajlar	Dökme	Yükleme, boşaltma ve elleçleme	Operasyon			
4.3	4.3.5, 6.8.4	9.1.1.2	1.1.3.6 (8.6)	7.2.4	7.3.3	7.5.11	8.5	5.3.2.3	3.1.2	
(12)	(13)	(14)	(15)	(16)	(17)	(18)	(19)	(20)	(1)	(2)
L4BN		AT	2 (E)					80	2564	TRIKLOROASETİK ASİT ÇÖZELTİSİ
L4BN		AT	3 (E)	V12				80	2564	TRIKLOROASETİK ASİT ÇÖZELTİSİ
L4BN		AT	3 (E)	V12				80	2565	DİSİKLOHEKZENİLAMİN
SGAH	TU15 TE19	AT	2 (D/E)	V11		CV13 CV28	S9 S19	60	2567	SODYUM PENTAKLOROFENAT
S10AH L10CH	TU14 TU15 TE19 TE21	AT	1 (C/E)	V10		CV1 CV13 CV28	S9 S14	66	2570	KADMIYUM BİLEŞİĞİ
SGAH L4BH	TU15 TE19	AT	2 (D/E)	V11		CV13 CV28	S9 S19	60	2570	KADMIYUM BİLEŞİĞİ
SGAH L4BH	TU15 TE19	AT	2 (E)		VC1 VC2 AP7	CV13 CV28	S9	60	2570	KADMIYUM BİLEŞİĞİ
L4BN		AT	2 (E)					80	2571	ALKİLSÜLFÜRİK ASİTLER
L4BH	TU15 TE19	AT	2 (D/E)			CV13 CV28	S9 S19	60	2572	FENİLHİDRAZİN
SGAN	TU3	AT	2 (E)	V11		CV24 CV28		56	2573	TALYUM KLORAT
L4BH	TU15 TE19	AT	2 (D/E)			CV13 CV28	S9 S19	60	2574	TRİKRESİL FOSFAT %3'ten fazla orto izomer içeren
L4BN		AT	2 (E)					80	2576	FOSFOR, OKSİBROMÜR, ERİMİŞ
L4BN		AT	2 (E)					80	2577	FENİLASETİL KLORÜR
SGAV		AT	3 (E)		VC1 VC2 AP7			80	2578	FOSFOR TRİOKSİT
SGAV L4BN		AT	3 (E)		VC1 VC2 AP7			80	2579	PİPERAZİN
L4BN		AT	3 (E)	V12				80	2580	ALÜMİNYUM BROMÜR ÇÖZELTİSİ
L4BN		AT	3 (E)	V12				80	2581	ALÜMİNYUM KLORÜR ÇÖZELTİSİ
L4BN		AT	3 (E)	V12				80	2582	DEMİR (III) KLORÜR ÇÖZELTİSİ
SGAN L4BN		AT	2 (E)	V11				80	2583	ALKİLSÜLFONİK ASİTLER, KATI veya ARİLSÜLFONİK ASİTLER, KATI %5'ten fazla serbest sülfirik asit içeren
L4BN		AT	2 (E)					80	2584	ALKİLSÜLFONİK ASİTLER, SIVI veya ARİLSÜLFONİK ASİTLER, SIVI %5'ten fazla serbest sülfirik asit içeren
SGAV		AT	3 (E)		VC1 VC2 AP7			80	2585	ALKİLSÜLFONİK ASİTLER, KATI veya ARİLSÜLFONİK ASİTLER, KATI %5'ten az serbest sülfirik asit içeren

UN No.	İsim ve tanım	Sınıf	Sınıflandırma Kodu	Ambalajlama grubu	Etiketler	Özel hükümler	Sınırlı ve istisnai miktarlar		Ambalajlama			Portatif tanklar ve yığın konteynerler	
							3.4	3.5.1.2	Ambalajlama talimatları	Özel ambalajlama hükümleri	Karışık ambalajlama hükümleri	Talimatlar	Özel hükümler
(1)	(2)	(3a)	(3b)	(4)	(5)	(6)	(7a)	(7b)	(8)	(9a)	(9b)	(10)	(11)
2586	ALKİLSÜLFONİK ASİTLER, SIVI veya ARİLSÜLFONİK ASİTLER, SIVI %5'ten az serbest sülfürik asit içeren	8	C3	III	8		5 L	E1	P001 IBC03 LP01 R001		MP19	T4	TP1
2587	BENZOKUNON	6.1	T2	II	6.1		500 gr	E4	P002 IBC08	B4	MP10	T3	TP33
2588	PESTİSİT, KATI, ZEHİRLİ, B.B.B.	6.1	T7	I	6.1	61 274 648	0	E5	P002 IBC02		MP18	T6	TP33
2588	PESTİSİT, KATI, ZEHİRLİ, B.B.B.	6.1	T7	II	6.1	61 274 648	500 g	E4	P002 IBC08	B4	MP10	T3	TP33
2588	PESTİSİT, KATI, ZEHİRLİ, B.B.B.	6.1	T7	III	6.1	61 274 648	5 kg	E1	P002 IBC08 LP02 R001	B3	MP10	T1	TP33
2589	VİNİL KOROASETAT	6.1	TF1	II	6.1 +3		100 ml	E4	P001 IBC02		MP15	T7	TP2
2590	ASBEST, KRİZOTİL	9	M1	III	9	168 542	5 kg	E1	P002 IBC08 R001	PP37 B4	MP10	T1	TP33
2591	KSENON, SOĞUTULMUŞ SIVI	2	3A		2.2	593	120 ml	E1	P203		MP9	T75	TP5
2599	KLOROTRİFLORO-METAN ve TRİFLOROMETAN AZEOTROPİK KARIŞIM yaklaşık %60 klorodiflorometan içeren (SOĞUTUCU GAZ R 503)	2	2A		2.2	662	120 ml	E1	P200		MP9	(M)	
2601	SİKLOBÜTAN	2	2F		2.1	662	0	E0	P200		MP9	(M)	
2602	DİKLOROTRİFLORO-METAN ve 1,1 - DİFLOROMETAN AZEOTROPİK KARIŞIMI yaklaşık %74 diklorodiflorometan içeren (SOĞUTUCU GAZ R 500)	2	2A		2.2	662	120 ml	E1	P200		MP9	(M) T50	
2603	SİKLOHEPTATRİEN	3	FT1	II	3 +6.1		1 L	E2	P001 IBC02		MP19	T7	TP1
2604	BOR TRİFLORÜR DİETİL ETERAT	8	CF1	I	8 +3		0	E0	P001		MP8 MP17	T10	TP2
2605	METOKSİMETİL İZOSİYANAT	6.1	TF1	I	6.1 +3	354	0	E0	P602		MP8 MP17	T20	TP2 TP37
2606	METİL ORTOSİLİKAT	6.1	TF1	I	6.1 +3	354	0	E0	P602		MP8 MP17	T20	TP2 TP37
2607	AKROLİN DİMER, KARARLILAŞTIRILMIŞ	3	F1	III	3		5 L	E1	P001 IBC03 LP01 R001		MP19	T2	TP1
2608	NİTROPROPANLAR	3	F1	III	3		5 L	E1	P001 IBC03 LP01 R001		MP19	T2	TP1
2609	TRİALİL BORAT	6.1	T1	III	6.1		5 L	E1	P001 IBC03 LP01 R001		MP19		
2610	TRİALİLAMİN	3	FC	III	3 +8		5 L	E1	P001 IBC03 R001		MP19	T4	TP1
2611	PROPİLEN KLOROHİDRİN	6.1	TF1	II	6.1 +3		100 ml	E4	P001 IBC02		MP15	T7	TP2
2612	METİL PROPİL ETER	3	F1	II	3		1 L	E2	P001 IBC02	B8	MP19	T7	TP2

ADR tankı		Tank taşıması için araç	Taşıma kategorisi (Tünel kısıtlama kodu) 1.1.3.6 (8.6)	Taşıma için özel hükümler				Tehlike tanımlama No.	UN No.	İsim ve tanım
Tank kodu	Özel hükümler			Ambalajlar	Dökme	Yükleme, boşaltma ve elleçleme	Operasyon			
4.3	4.3.5, 6.8.4	9.1.1.2	1.1.3.6 (8.6)	7.2.4	7.3.3	7.5.11	8.5	5.3.2.3	3.1.2	
(12)	(13)	(14)	(15)	(16)	(17)	(18)	(19)	(20)	(1)	(2)
L4BN		AT	3 (E)	V12				80	2586	ALKİLSÜLFONİK ASİTLER, SIVI veya ARİLSÜLFONİK ASİTLER, SIVI %5'ten az serbest sülfürik asit içeren
SGAH L4BH	TU15 TE19	AT	2 (D/E)	V11		CV13 CV28	S9 S19	60	2587	BENZOKUNON
S10AH L10CH	TU14 TU15 TE19 TE21	AT	1 (C/E)			CV1 CV13 CV28	CV13	66	2588	PESTİSİT, KATI, ZEHİRLİ, B.B.B.
SGAH L4BH	TU15 TE19	AT	2 (D/E)	V11		CV13 CV28	S9 S19	60	2588	PESTİSİT, KATI, ZEHİRLİ, B.B.B.
SGAH L4BH	TU15 TE19	AT	2 (E)		VC1 VC2 AP7	CV13 CV28	S9	60	2588	PESTİSİT, KATI, ZEHİRLİ, B.B.B.
L4BH	TU15 TE19	FL	2 (D/E)			CV13 CV28	S2 S9 S19	63	2589	VİNİL Kloroasetat
SGAH	TU15	AT	3 (E)	V11		CV13 CV28		90	2590	ASBEST, KRİZOTİL
RxBN	TU19 TA4 TT9	AT	3 (C/E)	V5		CV9 CV11 CV36	S20	22	2591	KSENON, SOĞUTULMUŞ SIVI
PxBN(M)	TA4 TT9	AT	3 (C/E)			CV9 CV10 CV36		20	2599	KLOROTRİFLORO-METAN ve TRİFLOROMETAN AZEOTROPİK KARIŞIM yaklaşık %60 klorodiflorometan içeren (SOĞUTUCU GAZ R 503)
PxBN(M)	TA4 TT9	FL	2 (B/D)			CV9 CV10 CV36	S2 S20	23	2601	SİKLOBÜTAN
PxBN(M)	TA4 TT9	AT	3 (C/E)			CV9 CV10 CV36		20	2602	DİKLOROTRİFLORO-METAN ve 1,1 - DİFLOROMETAN AZEOTROPİK KARIŞIMI yaklaşık %74 diklorodiflorometan içeren (SOĞUTUCU GAZ R 500)
L4BH	TU15	FL	2 (D/E)			CV13 CV28	S2 S19	336	2603	SİKLOHEPTATRİEN
L10BH		FL	1 (D/E)				S2 S14	883	2604	BOR TRİFLORÜR DİETİL ETERAT
L10CH	TU14 TU15 TE19 TE21	FL	1 (C/D)			CV1 CV13 CV28	S2 S9 S14	663	2605	METOKSİMETİL İZOSİYANAT
L10CH	TU14 TU15 TE19 TE21	FL	1 (C/D)			CV1 CV13 CV28	S2 S9 S14	663	2606	METİL ORTOSİLİKAT
LGBF		FL	3 (D/E)	V12			S2	39	2607	AKROLİN DİMER, KARARLILAŞTIRILMIŞ
LGBF		FL	3 (D/E)	V12			S2	30	2608	NİTROPROPANLAR
L4BH	TU15 TE19	AT	2 (E)	V12		CV13 CV28	S9	60	2609	TRİALİL BORAT
L4BN		FL	3 (D/E)	V12			S2	38	2610	TRİALİLAMİN
L4BH	TU15 TE19	FL	2 (D/E)			CV13 CV28	S2 S9 S19	63	2611	PROPİLEN Klorohidrin
L1.5BN		FL	2 (D/E)				S2 S20	33	2612	METİL PROPİL ETER



UN No.	İsim ve tanım 3.1.2	Sınıf 2.2	Sınıflandırma Kodu 2.2	Ambalajlama grubu 2.1.1.3	Etiketler 5.2.2	Özel hükümler 3.3	Sınırlı ve istisnai miktarlar		Ambalajlama			Portatif tanklar ve yığın konteynerler	
							3.4	3.5.1.2	Ambalajlama talimatları 4.1.4	Özel ambalajlama hükümleri 4.1.4	Karışık ambalajlama hükümleri 4.1.10	Talimatlar 4.2.5.2 7.3.2	Özel hükümler 4.2.5.3
(1)	(2)	(3a)	(3b)	(4)	(5)	(6)	(7a)	(7b)	(8)	(9a)	(9b)	(10)	(11)
2614	METALİL ALKOL	3	F1	III	3		5 L	E1	P001 IBC03 LP01 R001		MP19	T2	TP1
2615	ETİL PROPİL ETER	3	F1	II	3		1 L	E2	P001 IBC02 R001		MP19	T4	TP1
2616	TRİİZOPROPİL BORAT	3	F1	II	3		1 L	E2	P001 IBC02 R001		MP19	T4	TP1
2616	TRİİZOPROPİL BORAT	3	F1	III	3		5 L	E1	P001 IBC03 LP01 R001		MP19	T2	TP1
2617	METİLSİKLO-HEKZANOLLAR, alevlenir	3	F1	III	3		5 L	E1	P001 IBC03 LP01 R001		MP19	T2	TP1
2618	VİNİLTOLUENLER.KARAR LILAŞTIRILMIŞ	3	F1	III	3		5 L	E1	P001 IBC03 LP01 R001		MP19	T2	TP1
2619	BENZİLDİMETİLAMİN	8	CF1	II	8 +3		1 L	E2	P001 IBC02		MP15	T7	TP2
2620	AMİL BÜTİRATLAR	3	F1	III	3		5 L	E1	P001 IBC03 LP01 R001		MP19	T2	TP1
2621	ASETİL METİL KARBİNOL	3	F1	III	3		5 L	E1	P001 IBC03 LP01 R001		MP19	T2	TP1
2622	GLİSİDALDEHİT	3	FT1	II	3 +6.1		1 L	E2	P001 IBC02	B8	MP19	T7	TP1
2623	ÇAKMAKLAR, KATI alevlenir sıvı ile	4.1	F1	III	4.1		5 kg	E1	P002 LP02 R001	PP15	MP11		
2624	MAGNEZYUM SİLİSİD	4.3	W2	II	4.3		500 g	E2	P410 IBC07		MP14	T3	TP33
2626	KLORİK ASİT, SULU ÇÖZELTİ klorik asit oranı %10'dan fazla olmayan	5.1	O1	II	5.1	613	1 L	E0	P504 IBC02		MP2	T4	TP1
2627	NİTRİTLER, İNORGANİK, B.B.B.	5.1	O2	II	5.1	103 274	1 kg	E2	P002 IBC08	B4	MP10	T3	TP33
2628	POTASYUM FLOROASETAT	6.1	T2	I	6.1		0	E5	P002 IBC07		MP18	T6	TP33
2629	SODYUM FLOROASETAT	6.1	T2	I	6.1		0	E5	P002 IBC07		MP18	T6	TP33
2630	SELENATLAR veya SELENİTLER	6.1	T5	I	6.1	274	0	E5	P002 IBC07		MP18	T6	TP33
2642	FLOROASETİK ASİT	6.1	T2	I	6.1		0	E5	P002 IBC07		MP18	T6	TP33
2643	METİL BROMOASETAT	6.1	T1	II	6.1		100 ml	E4	P001 IBC02		MP15	T7	TP2
2644	METİL İYODÜR	6.1	T1	I	6.1	354	0	E0	P602		MP8 MP17	T20	TP2 TP37
2645	FENASİL BROMÜR	6.1	T2	II	6.1		500 g	E4	P002 IBC08	B4	MP10	T3	TP33
2646	HEKZAKLOROSİKLO-PENTADİEN	6.1	T1	I	6.1	354	0	E0	P602		MP8 MP17	T20	TP2 TP35
2647	MALONONİTRİL	6.1	T2	II	6.1		500 g	E4	P002 IBC08	B4	MP10	T3	TP33
2648	1,2-DİBROMOBUTAN-3-ON	6.1	T1	II	6.1		100 ml	E4	P001 IBC02		MP15		
2649	1,3-DİKLOROASETON	6.1	T2	II	6.1		500 g	E4	P002 IBC08	B4	MP10	T3	TP33

ADR tankı		Tank taşıması için araç	Taşıma kategorisi (Tünel kısıtlama kodu) 1.1.3.6 (8.6)	Taşıma için özel hükümler				Tehlike tanımlama No.	UN No.	İsim ve tanım
Tank kodu	Özel hükümler			Ambalajlar	Dökme	Yükleme, boşaltma ve elleçleme	Operasyon			
4.3	4.3.5, 6.8.4	9.1.1.2	1.1.3.6 (8.6)	7.2.4	7.3.3	7.5.11	8.5	5.3.2.3	3.1.2	
(12)	(13)	(14)	(15)	(16)	(17)	(18)	(19)	(20)	(1)	(2)
LGBF		FL	3 (D/E)	V12			S2	30	2614	METALİL ALKOL
LGBF		FL	2 (D/E)				S2 S20	33	2615	ETİL PROPİL ETER
LGBF		FL	2 (D/E)				S2 S20	33	2616	TRİİZOPROPİL BORAT
LGBF		FL	3 (D/E)	V12			S2	30	2616	TRİİZOPROPİL BORAT
LGBF		FL	3 (D/E)	V12			S2	30	2617	METİLSİKLO-HEKZANOLLAR, alevlenir
LGBF		FL	3 (D/E)	V12			S2	39	2618	VİNİLTOLUENLER, KARARLILAŞTIRILMIŞ
L4BN		FL	2 (D/E)				S2	83	2619	BENZİLDİMETİLAMİN
LGBF		FL	3 (D/E)	V12			S2	30	2620	AMİL BÜTİRATLAR
LGBF		FL	3 (D/E)	V12			S2	30	2621	ASETİL METİL KARBİNOL
L4BH	TU15	FL	2 (D/E)			CV13 CV28	S2 S19	336	2622	GLİSİDALDEHİT
			4 (E)						2623	ÇAKMAKLAR, KATI alevlenir sıvı ile
SGAN		AT	2 (D/E)	V1		CV23		423	2624	MAGNEZYUM SİLİSİD
L4BN	TU3	AT	2 (E)			CV24		50	2626	CHLORIC ACID, AQUEOUS SOLUTION with not more than 10% chloric acid
SGAN	TU3	AT	2 (E)	V11		CV24		50	2627	NİTRİTLER, İNORGANİK, B.B.B.
S10AH	TU15 TE19	AT	1 (C/E)	V10		CV1 CV13 CV28	S9 S14	66	2628	POTASYUM FLOROASETAT
S10AH	TU15 TE19	AT	1 (C/E)	V10		CV1 CV13 CV28	S9 S14	66	2629	SODYUM FLOROASETAT
S10AH L10CH	TU14 TU15 TE19 TE21	AT	1 (C/E)	V10		CV1 CV13 CV28	S9 S14	66	2630	SELENATLAR veya SELENİTLER
S10AH L10CH	TU14 TU15 TE19 TE21	AT	1 (C/E)	V10		CV1 CV13 CV28	S9 S14	66	2642	FLOROASETİK ASİT
L4BH	TU15 TE19	AT	2 (D/E)			CV13 CV28	S9 S19	60	2643	METİL BROMOASETAT
L10CH	TU14 TU15 TE19 TE21	AT	1 (C/D)			CV1 CV13 CV28	S9 S14	66	2644	METİL İYODÜR
SGAH L4BH	TU15 TE19	AT	2 (D/E)	V11		CV13 CV28	S9 S19	60	2645	FENASİL BROMÜR
L10CH	TU14 TU15 TE19 TE21	AT	1 (C/D)			CV1 CV13 CV28	S9 S14	66	2646	HEKZAKLOROSİKLO-PENTADİEN
SGAH L4BH	TU15 TE19	AT	2 (D/E)	V11		CV13 CV28	S9 S19	60	2647	MALONONİTRİL
L4BH	TU15 TE19	AT	2 (D/E)			CV13 CV28	S9 S19	60	2648	1,2-DİBROMOBUTAN-3-ON
SGAH L4BH	TU15 TE19	AT	2 (D/E)	V11		CV13 CV28	S9 S19	60	2649	1,3-DİKLOROASETON

UN No.	İsim ve tanım	Sınıf	Sınıflandırma Kodu	Ambalajlama grubu	Etiketler	Özel hükümler	Sınırlı ve istisnai miktarlar		Ambalajlama			Portatif tanklar ve yığın konteynerler	
							3.4	3.5.1.2	Ambalajlama talimatları	Özel ambalajlama hükümleri	Karışık ambalajlama hükümleri	Talimatlar	Özel hükümler
(1)	(2)	(3a)	(3b)	(4)	(5)	(6)	(7a)	(7b)	(8)	(9a)	(9b)	(10)	(11)
2650	1,1-DİKLORO-1-NİTROETAN	6.1	T1	II	6.1		100 ml	E4	P001 IBC02		MP15	T7	TP2
2651	4,4'-DİAMİNODİFENİL-METAN	6.1	T2	III	6.1		5 kg	E1	P002 IBC08 LP02 R001	B3	MP10	T1	TP33
2653	BENZİL İYODÜR	6.1	T1	II	6.1		100 ml	E4	P001 IBC02		MP15	T7	TP2
2655	POTASYUM FLOROSİLİKAT	6.1	T5	III	6.1		5 kg	E1	P002 IBC08 LP02 R001	B3	MP10	T1	TP33
2656	KUİNOLİN	6.1	T1	III	6.1		5 L	E1	P001 IBC03 LP01 R001		MP19	T4	TP1
2657	SELENYUM DİSÜLFAT	6.1	T5	II	6.1		500 gr	E4	P002 IBC08	B4	MP10	T3	TP33
2659	SODYUM KOROASETAT	6.1	T2	III	6.1		5 kg	E1	P002 IBC08 LP02 R001	B3	MP10	T1	TP33
2660	NİTROTOLÜİDİNLER (MONO)	6.1	T2	III	6.1		5 kg	E1	P002 IBC08 LP02 R001	B3	MP10	T1	TP33
2661	HEKZAKLOROASETON	6.1	T1	III	6.1		5 L	E1	P001 IBC03 LP01 R001		MP19	T4	TP1
2664	DİBROMOMETAN	6.1	T1	III	6.1		5 L	E1	P001 IBC03 LP01 R001		MP19	T4	TP1
2667	BÜTİLTOLUENLER	6.1	T1	III	6.1		5 L	E1	P001 IBC03 LP01 R001		MP19	T4	TP1
2668	KLOROASETONİTRİL	6.1	TF1	I	6.1 +3	354	0	E0	P602		MP8 MP17	T20	TP2 TP37
2669	KLOROKRESELLER ÇÖZELTİSİ	6.1	T1	II	6.1		100 ml	E4	P001 IBC02		MP15	T7	TP2
2669	KLOROKRESELLER ÇÖZELTİSİ	6.1	T1	III	6.1		5 L	E1	P001 IBC03 LP01 R001		MP19	T7	TP2
2670	SIYANÜRİK KLORÜR	8	C4	II	8		1 kg	E2	P002 IBC08	B4	MP10	T3	TP33
2671	AMİNOPRİDİNLER (o-, m-, p-)	6.1	T2	II	6.1		500 gr	E4	P002 IBC08	B4	MP10	T3	TP33
2672	AMONYAK ÇÖZELTİSİ, 15 °C'de su içerisinde bağlı yoğunluğu 0,880'den az olan ve %10'dan fazla ama %35'ten az amonyak içeren	8	C5	III	8	543	5 L	E1	P001 IBC03 LP01 R001		MP19	T7	TP1
2673	2-AMİNO-4-KLOROFENOL	6.1	T2	II	6.1		500 gr	E4	P002 IBC08	B4	MP10	T3	TP33
2674	SODYUM FLOROSİLİKAT	6.1	T5	III	6.1		5 kg	E1	P002 IBC08 LP02 R001	B3	MP10	T1	TP33
2676	STİBİN	2	2TF		2.3 +2.1		0	E0	P200		MP9		
2677	RUBİTYUM HİDROKSİT ÇÖZELTİSİ	8	C5	II	8		1 L	E2	P001 IBC02		MP15	T7	TP2
2677	RUBİTYUM HİDROKSİT ÇÖZELTİSİ	8	C5	III	8		5 L	E1	P001 IBC03 LP01 R001		MP19	T4	TP1
2678	RUBİTYUM HİDROKSİT	8	C6	II	8		1 kg	E2	P002 IBC08	B4	MP10	T3	TP33

ADR tankı		Tank taşıması için araç	Taşıma kategorisi (Tünel kısıtlama kodu) 1.1.3.6 (8.6)	Taşıma için özel hükümler				Tehlike tanımlama No.	UN No.	İsim ve tanım
Tank kodu	Özel hükümler			Ambalajlar	Dökme	Yükleme, boşaltma ve elleçleme	Operasyon			
4.3	4.3.5, 6.8.4	9.1.1.2	1.1.3.6 (8.6)	7.2.4	7.3.3	7.5.11	8.5	5.3.2.3	3.1.2	
(12)	(13)	(14)	(15)	(16)	(17)	(18)	(19)	(20)	(1)	(2)
L4BH	TU15 TE19	AT	2 (D/E)			CV13 CV28	S9 S19	60	2650	1,1-DİKLORO-1-NİTROETAN
SGAH L4BH	TU15 TE19	AT	2 (E)		VC1 VC2 AP7	CV13 CV28	S9	60	2651	4,4-DİAMİNODİFENİL-METAN
L4BH	TU15 TE19	AT	2 (D/E)			CV13 CV28	S9 S19	60	2653	BENZİL İYODÜR
SGAH L4BH	TU15 TE19	AT	2 (E)		VC1 VC2 AP7	CV13 CV28	S9	60	2655	POTASYUM FLOROSİLİKAT
L4BH	TU15 TE19	AT	2 (E)	V12		CV13 CV28	S9	60	2656	KUİNOLİN
SGAH L4BH	TU15 TE19	AT	2 (D/E)	V11		CV13 CV28	S9 S19	60	2657	SELENYUM DİSÜLFAT
SGAH	TU15 TE19	AT	2 (E)		VC1 VC2 AP7	CV13 CV28	S9	60	2659	SODYUM KLOOROASETAT
SGAH L4BH	TU15 TE19	AT	2 (E)		VC1 VC2 AP7	CV13 CV28	S9	60	2660	NİTROTOLUIDİNLER (MONO)
L4BH	TU15 TE19	AT	2 (E)	V12		CV13 CV28	S9	60	2661	HEKZAKLOOROASETON
L4BH	TU15 TE19	AT	2 (E)	V12		CV13 CV28	S9	60	2664	DİBROMOMETAN
L4BH	TU15 TE19	AT	2 (E)	V12		CV13 CV28	S9	60	2667	BÜTİLTOLUENLER
L10CH	TU14 TU15 TE19 TE21	FL	1 (C/D)			CV1 CV13 CV28	S2 S9 S14	663	2668	KLOOROASETONİTRİL
L4BH	TU15 TE19	AT	2 (D/E)			CV13 CV28	S9 S19	60	2669	KLOROKRESELLER ÇÖZELTİSİ
L4BH	TU15 TE19	AT	2 (E)	V12		CV13 CV28	S9	60	2669	KLOROKRESELLER ÇÖZELTİSİ
SGAN L4BN		AT	2 (E)	V11				80	2670	SİYANÜRİK KLORÜR
SGAH L4BH	TU15 TE19	AT	2 (D/E)	V11		CV13 CV28	S9 S19	60	2671	AMİNOPRIDİNLER (o-, m-, p-)
L4BN		AT	3 (E)	V12				80	2672	AMONYAK ÇÖZELTİSİ, 15 °C'de su içerisinde bağlı yoğunluğu 0,880'den az olan ve %10'dan fazla ama %35'ten az amonyak içeren
SGAH L4BH	TU15 TE19	AT	2 (D/E)	V11		CV13 CV28	S9 S19	60	2673	2-AMİNO-4-KLOROFENOL
SGAH L4BH	TU15 TE19	AT	2 (E)		VC1 VC2 AP7	CV13 CV28	S9	60	2674	SODYUM FLOROSİLİKAT
			1 (D)			CV9 CV10 CV36	S2 S14		2676	STİBİN
L4BN		AT	2 (E)					80	2677	RUBİTYUM HİDROKSİT ÇÖZELTİSİ
L4BN		AT	3 (E)	V12				80	2677	RUBİTYUM HİDROKSİT ÇÖZELTİSİ
SGAN		AT	2 (E)	V11				80	2678	RUBİTYUM HİDROKSİT

UN No.	İsim ve tanım	Sınıf	Sınıflandırma Kodu	Ambalajlama grubu	Etiketler	Özel hükümler	Sınırlı ve istisnai miktarlar		Ambalajlama			Portatif tanklar ve yığın konteynerler	
							3.4	3.5.1.2	Ambalajlama talimatları	Özel ambalajlama hükümleri	Karışık ambalajlama hükümleri	Talimatlar	Özel hükümler
(1)	(2)	(3a)	(3b)	(4)	(5)	(6)	(7a)	(7b)	(8)	(9a)	(9b)	(10)	(11)
2679	LİTYUM HİDROKSİT ÇÖZELTİSİ	8	C5	II	8		1 L	E2	P001 IBC02		MP15	T7	TP2
2679	LİTYUM HİDROKSİT ÇÖZELTİSİ	8	C5	III	8		5 L	E1	P001 IBC03 LP01 R001		MP19	T4	TP2
2680	LİTYUM HİDROKSİT	8	C6	II	8		1 kg	E2	P002 IBC08	B4	MP10	T3	TP33
2681	SEZYUM HİDROKSİT ÇÖZELTİSİ	8	C5	II	8		1 L	E2	P001 IBC02		MP15	T7	TP2
2681	SEZYUM HİDROKSİT ÇÖZELTİSİ	8	C5	III	8		5 L	E1	P001 IBC03 LP01 R001		MP19	T4	TP1
2682	SEZYUM HİDROKSİT	8	C6	II	8		1 kg	E2	P002 IBC08	B4	MP10	T3	TP33
2683	AMONYUM SÜLFİT ÇÖZELTİSİ	8	CFT	II	8 +3 +6.1		1 L	E2	P001 IBC01		MP15	T7	TP2
2684	3-DİETİLAMİNOPROPİL-AMİN	3	FC	III	3 +8		5 L	E1	P001 IBC03 R001		MP19	T4	TP1
2685	N,N-DİETİLETİLEN-DİAMİN	8	CF1	II	8 +3		1 L	E2	P001 IBC02		MP15	T7	TP2
2686	2-DİETİLAMİNO-ETANOL	8	CF1	II	8 +3		1 L	E2	P001 IBC02		MP15	T7	TP2
2687	DİSİKLOHEKZENİL-AMONYUM NİTRİT	4.1	F3	III	4.1		5 kg	E1	P002 IBC08 LP02 R001	B3	MP11	T1	TP33
2688	1-BROMO-3-KLOROPROPAN	6.1	T1	III	6.1		5 L	E1	P001 IBC03 LP01 R001		MP19	T4	TP1
2689	GLİSEROL alfa-MONOKLOROHİDRİN	6.1	T1	III	6.1		5 L	E1	P001 IBC03 LP01 R001		MP19	T4	TP1
2690	N,n-BÜTİLİMİDAZOL	6.1	T1	II	6.1		100 ml	E4	P001 IBC02		MP15	T7	TP2
2691	FOSFOR PENTABROMÜR	8	C2	II	8		1 kg	E0	P002 IBC08	B4	MP10	T3	TP33
2692	BOR TRİBROMÜR	8	C1	I	8		0	E0	P602		MP8 MP17	T20	TP2
2693	BİSÜLFİTLER, SULU ÇÖZELTİ, B.B.B.	8	C1	III	8	274	5 L	E1	P001 IBC03 LP01 R001		MP19	T7	TP1 TP28
2698	TETRAHİDROFİTALİK maleik anhidritin %0,05'ten fazlasını içeren	8	C4	III	8	169	5 kg	E1	P002 IBC08 LP02 R001	PP14 B3	MP10	T1	TP33
2699	TRİFLOROASETİK ASİT	8	C3	I	8		0	E0	P001		MP8 MP17	T10	TP2
2705	1-PENTOL	8	C9	II	8		1 L	E2	P001 IBC02		MP15	T7	TP2
2707	DİMİTİLDİOKSANLAR	3	F1	II	3		1 L	E2	P001 IBC02 R001		MP19	T4	TP1
2707	DİMİTİLDİOKSANLAR	3	F1	III	3		5 L	E1	P001 IBC03 LP01 R001		MP19	T2	TP1
2709	BÜTİLBENZENLER	3	F1	III	3		5 L	E1	P001 IBC03 LP01 R001		MP19	T2	TP1
2710	DİPROPİL KETON	3	F1	III	3		5 L	E1	P001 IBC03 LP01 R001		MP19	T2	TP1

ADR tankı		Tank taşıması için araç	Taşıma kategorisi (Tünel kısıtlama kodu) 1.1.3.6 (8.6)	Taşıma için özel hükümler				Tehlike tanımlama No.	UN No.	İsim ve tanım
Tank kodu	Özel hükümler			Ambalajlar	Dökme	Yükleme, boşaltma ve elleçleme	Operasyon			
4.3	4.3.5, 6.8.4	9.1.1.2	1.1.3.6 (8.6)	7.2.4	7.3.3	7.5.11	8.5	5.3.2.3	3.1.2	
(12)	(13)	(14)	(15)	(16)	(17)	(18)	(19)	(20)	(1)	(2)
L4BN		AT	2 (E)					80	2679	LİTYUM HİDROKSİT ÇÖZELTİSİ
L4BN		AT	3 (E)	V12				80	2679	LİTYUM HİDROKSİT ÇÖZELTİSİ
SGAN		AT	2 (E)	V11				80	2680	LİTYUM HİDROKSİT
L4BN		AT	2 (E)					80	2681	SEZYUM HİDROKSİT ÇÖZELTİSİ
L4BN		AT	3 (E)	V12				80	2681	SEZYUM HİDROKSİT ÇÖZELTİSİ
SGAN		AT	2 (E)	V11				80	2682	SEZYUM HİDROKSİT
L4BN		FL	2 (D/E)			CV13 CV28	S2	86	2683	AMONYUM SÜLFİT ÇÖZELTİSİ
L4BN		FL	3 (D/E)	V12			S2	38	2684	3-DİETİLAMİNOPROPİL-AMİN
L4BN		FL	2 (D/E)				S2	83	2685	N,N-DİETİLETİLEN-DİAMİN
L4BN		FL	2 (D/E)				S2	83	2686	2-DİETİLAMİNO-ETANOL
SGAV		AT	3 (E)		VC1 VC2			40	2687	DİSİKLOHEKZENİL-AMONYUM NİTRİT
L4BH	TU15 TE19	AT	2 (E)	V12		CV13 CV28	S9	60	2688	1-BROMO-3-KLOROPROPAN
L4BH	TU15 TE19	AT	2 (E)	V12		CV13 CV28	S9	60	2689	GLİSEROL alfa-MONOKLOROHİDRİN
L4BH	TU15 TE19	AT	2 (D/E)			CV13 CV28	S9 S19	60	2690	N,n-BÜTİLİMİDAZOL
SGAN		AT	2 (E)	V11				80	2691	FOSFOR PENTABROMÜR
L10BH		AT	1 (E)				S20	X88	2692	BOR TRİBROMÜR
L4BN		AT	3 (E)	V12				80	2693	BİSÜLFİTLER, SULU ÇÖZELTİ, B.B.B.
SGAV L4BN		AT	3 (E)		VC1 VC2 AP7			80	2698	TETRAHİDROFİTALİK maleik anhidritin %0,05'ten fazlasını içeren
L10BH		AT	1 (E)				S20	88	2699	TRİFLOROASETİK ASİT
L4BN		AT	2 (E)					80	2705	1-PENTOL
LGBF		FL	2 (D/E)				S2 S20	33	2707	DİMETİLDİOKSANLAR
LGBF		FL	3 (D/E)	V12			S2	30	2707	DİMETİLDİOKSANLAR
LGBF		FL	3 (D/E)	V12			S2	30	2709	BÜTİLBENZENLER
LGBF		FL	3 (D/E)	V12			S2	30	2710	DİPROPİL KETON

UN No.	İsim ve tanım 3.1.2	Sınıf 2.2	Sınıflandırma Kodu 2.2	Ambalajlama grubu 2.1.1.3	Etiketler 5.2.2	Özel hükümler 3.3	Sınırlı ve istisnai miktarlar		Ambalajlama			Portatif tanklar ve yığın konteynerler	
							3.4	3.5.1.2	Ambalajlama talimatları 4.1.4	Özel ambalajlama hükümleri 4.1.4	Karşık ambalajlama hükümleri 4.1.10	Talimatlar 4.2.5.2 7.3.2	Özel hükümler 4.2.5.3
(1)	(2)	(3a)	(3b)	(4)	(5)	(6)	(7a)	(7b)	(8)	(9a)	(9b)	(10)	(11)
2713	AKRİDİN	6.1	T2	III	6.1		5 kg	E1	P002 IBC08 LP02 R001	B3	MP10	T1	TP33
2714	ÇİNKO REZİNAT	4.1	F3	III	4.1		5 kg	E1	P002 IBC06 R001		MP11	T1	TP33
2715	ALÜMİNYUM REZİNAT	4.1	F3	III	4.1		5 kg	E1	P002 IBC06 R001		MP11	T1	TP33
2716	1,4-BÜTİNDİOL	6.1	T2	III	6.1		5 kg	E1	P002 IBC08 LP02 R001	B3	MP10	T1	TP33
2717	KAFUR, sentetik	4.1	F1	III	4.1		5 kg	E1	P002 IBC08 LP02 R001	B3	MP10	T1	TP33
2719	BARYUM BROMAT	5.1	OT2	II	5.1 +6.1		1 kg	E2	P002 IBC08	B4	MP2	T3	TP33
2720	KROM NİTRAT	5.1	O2	III	5.1		5 kg	E1	P002 IBC08 LP02 R001	B3	MP10	T1	TP33
2721	BAKIR Klorat	5.1	O2	II	5.1		1 kg	E2	P002 IBC08	B4	MP2	T3	TP33
2722	LİTYUM NİTRAT	5.1	O2	III	5.1		5 kg	E1	P002 IBC08 LP02 R001	B3	MP10	T1	TP33
2723	MAGNEZYUM Klorat	5.1	O2	II	5.1		1 kg	E2	P002 IBC08	B4	MP2	T3	TP33
2724	MANGANEZ NİTRAT	5.1	O2	III	5.1		5 kg	E1	P002 IBC08 LP02 R001	B3	MP10	T1	TP33
2725	NİKEL NİTRAT	5.1	O2	III	5.1		5 kg	E1	P002 IBC08 LP02 R001	B3	MP10	T1	TP33
2726	NİKEL NİTRİT	5.1	O2	III	5.1		5 kg	E1	P002 IBC08 LP02 R001	B3	MP10	T1	TP33
2727	TALYUM NİTRAT	6.1	TO2	II	6.1 +5.1		500 g	E4	P002 IBC06		MP10	T3	TP33
2728	ZİRKONYUM NİTRAT	5.1	O2	III	5.1		5 kg	E1	P002 IBC08 LP02 R001	B3	MP10	T1	TP33
2729	HEKZAKLOROBENZEN	6.1	T2	III	6.1		5 kg	E1	P002 IBC08 LP02 R001	B3	MP10	T1	TP33
2730	NİTROANİZOLLER, SIVI	6.1	T1	III	6.1	279	5 L	E1	P001 IBC03 LP01 R001		MP19	T4	TP1
2732	NİTROBROMOBENZENLER, SIVI	6.1	T1	III	6.1		5 L	E1	P001 IBC03 LP01 R001		MP19	T4	TP1
2733	AMİNLER, ALEVLENİR, AŞINDIRICI, B.B.B.2733 POLİAMİNLER, ALEVLENİR, AŞINDIRICI, B.B.B.	3	FC	I	3 +8	274 544	0	E0	P001		MP7 MP17	T14	TP1 TP27
2733	AMİNLER, ALEVLENİR, AŞINDIRICI, B.B.B. veya POLİAMİNLER, ALEVLENİR, AŞINDIRICI, B.B.B.	3	FC	II	3 +8	274 544	1 L	E2	P001 IBC02		MP19	T11	TP1 TP27

ADR tankı		Tank taşıması için araç	Taşıma kategorisi (Tünel kısıtlama kodu) 1.1.3.6 (8.6)	Taşıma için özel hükümler				Tehlike tanımlama No.	UN No.	İsim ve tanım
Tank kodu	Özel hükümler			Ambalajlar	Dökme	Yükleme, boşaltma ve elleçleme	Operasyon			
4.3	4.3.5, 6.8.4	9.1.1.2	1.1.3.6 (8.6)	7.2.4	7.3.3	7.5.11	8.5	5.3.2.3	3.1.2	
(12)	(13)	(14)	(15)	(16)	(17)	(18)	(19)	(20)	(1)	(2)
SGAH L4BH	TU15 TE19	AT	2 (E)		VV9	CV13 CV28	S9	60	2713	AKRIDİN
SGAV		AT	3 (E)		VC1 VC2			40	2714	ÇİNKO REZİNAT
SGAV		AT	3 (E)		VC1 VC2			40	2715	ALÜMİNYUM REZİNAT
SGAH L4BH	TU15 TE19	AT	2 (E)		VC1 VC2 AP7	CV13 CV28	S9	60	2716	1,4-BÜTİNDİOL
SGAV		AT	3 (E)		VC1 VC2			40	2717	KAFUR, sentetik
SGAN	TU3	AT	2 (E)	V11		CV24 CV28		56	2719	BARYUM BROMAT
SGAV	TU3	AT	3 (E)		VC1 VC2 AP6 AP7	CV24		50	2720	KROM NİTRAT
SGAV	TU3	AT	2 (E)	V11	VC1 VC2 AP6 AP7	CV24		50	2721	BAKIR Klorat
SGAV	TU3	AT	3 (E)		VC1 VC2 AP6 AP7	CV24		50	2722	LİTYUM NİTRAT
SGAV	TU3	AT	2 (E)	V11	VC1 VC2 AP6 AP7	CV24		50	2723	MAGNEZYUM Klorat
SGAV	TU3	AT	3 (E)		VC1 VC2 AP6 AP7	CV24		50	2724	MANGANEZ NİTRAT
SGAV	TU3	AT	3 (E)		VC1 VC2 AP6 AP7	CV24		50	2725	NİKEL NİTRAT
SGAV	TU3	AT	3 (E)		VC1 VC2 AP6 AP7	CV24		50	2726	NİKEL NİTRİT
SGAH	TU15 TE19	AT	2 (D/E)	V11		CV13 CV28	S9 S19	65	2727	TALYUM NİTRAT
SGAV	TU3	AT	3 (E)		VC1 VC2 AP6 AP7	CV24		50	2728	ZİRKONYUM NİTRAT
SGAH	TU15 TE19	AT	2 (E)		VC1 VC2 AP7	CV13 CV28	S9	60	2729	HEKZAKLOROBENZEN
L4BH	TU15 TE19	AT	2 (E)	V12		CV13 CV28	S9	60	2730	NİTROANİZOLLER, SIVI
L4BH	TU15 TE19	AT	2 (E)	V12		CV13 CV28	S9	60	2732	NİTROBROMOBENZENLER, SIVI
L10CH	TU14 TE21	FL	1 (C/E)				S2 S20	338	2733	AMİNLER, ALEVLENİR, AŞINDIRICI, B.B.B. veya POLİAMİNLER, ALEVLENİR, AŞINDIRICI, B.B.B.
L4BH		FL	2 (D/E)				S2 S20	338	2733	AMİNLER, ALEVLENİR, AŞINDIRICI, B.B.B. veya POLİAMİNLER, ALEVLENİR, AŞINDIRICI, B.B.B.



UN No.	İsim ve tanım 3.1.2	Sınıf 2.2	Sınıflandırma Kodu 2.2	Ambalajlama grubu 2.1.1.3	Etiketler 5.2.2	Özel hükümler 3.3	Sınırlı ve istisnai miktarlar		Ambalajlama			Portatif tanklar ve yığın konteynerler	
							3.4	3.5.1.2	Ambalajlama talimatları 4.1.4	Özel ambalajlama hükümleri 4.1.4	Karışık ambalajlama hükümleri 4.1.10	Talimatlar 4.2.5.2 7.3.2	Özel hükümler 4.2.5.3
(1)	(2)	(3a)	(3b)	(4)	(5)	(6)	(7a)	(7b)	(8)	(9a)	(9b)	(10)	(11)
2733	AMİNLER, ALEVLENİR, AŞINDIRICI, B.B.B. veya POLİAMİNLER, ALEVLENİR, AŞINDIRICI, B.B.B.	3	FC	III	3 +8	274 544	5 L	E1	P001 IBC03 R001		MP19	T7	TP1 TP28
2734	AMİNLER, SIVI, AŞINDIRICI, ALEVLENİR, B.B.B. veya POLİAMİNLER, SIVI, AŞINDIRICI, ALEVLENİR, B.B.B.	8	CF1	I	8 +3	274	0	E0	P001		MP8 MP17	T14	TP2 TP27
2734	AMİNLER, SIVI, AŞINDIRICI, ALEVLENİR, B.B.B. veya POLİAMİNLER, SIVI, AŞINDIRICI, ALEVLENİR, B.B.B.	8	CF1	II	8 +3	274	1 L	E2	P001 IBC02		MP15	T11	TP2 TP27
2735	AMİNLER, SIVI, AŞINDICI, B.B.B. veya POLİAMİNLER, SIVI, AŞINDIRICI, B.B.B.	8	C7	I	8	274	0	E0	P001		MP8 MP17	T14	TP2 TP27
2735	AMİNLER, SIVI, AŞINDICI, B.B.B. veya POLİAMİNLER, SIVI, AŞINDIRICI, B.B.B.	8	C7	II	8	274	1 L	E2	P001 IBC02		MP15	T11	TP1 TP27
2735	AMİNLER, SIVI, AŞINDICI, B.B.B. veya POLİAMİNLER, SIVI, AŞINDIRICI, B.B.B.	8	C7	III	8	274	5 L	E1	P001 IBC03 LP01 R001		MP19	T7	TP1 TP28
2738	n-BÜTİLANİLİN	6.1	T1	II	6.1		100 ml	E4	P001 IBC02		MP15	T7	TP2
2739	BÜTİRİK ANHİDRİT	8	C3	III	8		5 L	E1	P001 IBC03 LP01 R001		MP19	T4	TP1
2740	n-PROPİL KLOROFORMAT	6.1	TFC	I	6.1 +3 +8		0	E0	P602		MP8 MP17	T20	TP2
2741	BARYUM HIPOKLORİT %22'den fazla hazır klorin içeren	5.1	OT2	II	5.1 +6.1		1 kg	E2	P002 IBC08	B4	MP2	T3	TP33
2742	KLOROFORMATLAR, ZEHİRLİ, AŞINDIRICI, ALEVLENİR, B.B.B.	6.1	TFC	II	6.1 +3 +8	274 561	100 ml	E4	P001 IBC01		MP15		
2743	n-BÜTİL KLOROFORMAT	6.1	TFC	II	6.1 +3 +8		100 ml	E0	P001		MP15	T20	TP2
2744	SİKLOBÜTİL KLOROFORMAT	6.1	TFC	II	6.1 +3 +8		100 ml	E4	P001 IBC01		MP15	T7	TP2
2745	KLOROMETİL KLOROFORMAT	6.1	TC1	II	6.1 +8		100 ml	E4	P001 IBC02		MP15	T7	TP2
2746	FENİL KLOROFORMAT	6.1	TC1	II	6.1 +8		100 ml	E4	P001 IBC02		MP15	T7	TP2
2747	tert-BÜTİLSİKLOHEKZENİL KLOROFORMAT	6.1	T1	III	6.1		5 L	E1	P001 IBC03 LP01 R001		MP19	T4	TP1
2748	2-ETİLHEKZENİL KLOROFORMAT	6.1	TC1	II	6.1 +8		100 ml	E4	P001 IBC02		MP15	T7	TP2
2749	TETRAMETİLSİLAN	3	F1	I	3		0	E0	P001		MP7 MP17	T14	TP2
2750	1,3-DİKLOROPROPANOL-2	6.1	T1	II	6.1		100 ml	E4	P001 IBC02		MP15	T7	TP2
2751	DIETİLTİYO- FOSFORİL KLORÜR	8	C3	II	8		1 L	E2	P001 IBC02		MP15	T7	TP2
2752	1,2-EPOKSI-3-ETOKSİPROPAN	3	F1	III	3		5 L	E1	P001 IBC03 LP01 R001		MP19	T2	TP1
2753	N-ETİLBENZİL-TOLUIDİNLER, SIVI	6.1	T1	III	6.1		5 L	E1	P001 IBC03 LP01 R001		MP19	T7	TP1

ADR tankı		Tank taşıması için araç	Taşıma kategorisi (Tünel kısıtlama kodu) 1.1.3.6 (8.6)	Taşıma için özel hükümler				Tehlike tanımlama No.	UN No.	İsim ve tanım
Tank kodu	Özel hükümler			Ambalajlar	Dökme	Yükleme, boşaltma ve elleçleme	Operasyon			
4.3	4.3.5, 6.8.4	9.1.1.2	1.1.3.6 (8.6)	7.2.4	7.3.3	7.5.11	8.5	5.3.2.3	3.1.2	
(12)	(13)	(14)	(15)	(16)	(17)	(18)	(19)	(20)	(1)	(2)
L4BN		FL	3 (D/E)	V12			S2	38	2733	AMİNLER, ALEVLENİR, AŞINDIRICI, B.B.B. veya POLİAMİNLER, ALEVLENİR, AŞINDIRICI, B.B.B.
L10BH		FL	1 (D/E)				S2 S14	883	2734	AMİNLER, SIVI, AŞINDIRICI, ALEVLENİR, B.B.B. veya POLİAMİNLER, SIVI, AŞINDIRICI, ALEVLENİR, B.B.B.
L4BN		FL	2 (D/E)				S2	83	2734	AMİNLER, SIVI, AŞINDIRICI, ALEVLENİR, B.B.B. veya POLİAMİNLER, SIVI, AŞINDIRICI, ALEVLENİR, B.B.B.
L10BH		AT	1 (E)				S20	88	2735	AMİNLER, SIVI, AŞINDIRICI, B.B.B. veya POLİAMİNLER, SIVI, AŞINDIRICI, B.B.B.
L4BN		AT	2 (E)					80	2735	AMİNLER, SIVI, AŞINDIRICI, B.B.B. veya POLİAMİNLER, SIVI, AŞINDIRICI, B.B.B.
L4BN		AT	3 (E)	V12				80	2735	AMİNLER, SIVI, AŞINDIRICI, B.B.B. veya POLİAMİNLER, SIVI, AŞINDIRICI, B.B.B.
L4BH	TU15 TE19	AT	2 (D/E)			CV13 CV28	S9 S19	60	2738	n-BÜTİLANİLİN
L4BN		AT	3 (E)	V12				80	2739	BÜTİRİK ANHİDRİT
L10CH	TU14 TU15 TE19 TE21	FL	1 (C/D)			CV1 CV13 CV28	S2 S9 S14	668	2740	n-PROPİL KLOROFORMAT
SGAN	TU3	AT	2 (E)	V11		CV24 CV28		56	2741	BARYUM HİPOKLORİT %22'den fazla hazır klorin içeren
L4BH	TU15 TE19	FL	2 (D/E)			CV13 CV28	S2 S9 S19	638	2742	KLOROFORMATLAR, ZEHİRLİ, AŞINDIRICI, ALEVLENİR, B.B.B.
L4BH	TU15 TE19	FL	2 (D/E)			CV13 CV28	S2 S9 S19	638	2743	n-BÜTİL KLOROFORMAT
L4BH	TU15 TE19	FL	2 (D/E)			CV13 CV28	S2 S9 S19	638	2744	SİKLOBÜTİL KLOROFORMAT
L4BH	TU15 TE19	AT	2 (D/E)			CV13 CV28	S9 S19	68	2745	KLOROMETİL KLOROFORMAT
L4BH	TU15 TE19	AT	2 (D/E)			CV13 CV28	S9 S19	68	2746	FENİL KLOROFORMAT
L4BH	TU15 TE19	AT	2 (E)	V12		CV13 CV28	S9	60	2747	tert-BÜTİLSİKLOHEKZENİL KLOROFORMAT
L4BH	TU15 TE19	AT	2 (D/E)			CV13 CV28	S9 S19	68	2748	2-ETİLHEKZENİL KLOROFORMAT
L4BN		FL	1 (D/E)				S2 S20	33	2749	TETRAMETİLSİLAN
L4BH	TU15 TE19	AT	2 (D/E)			CV13 CV28	S9 S19	60	2750	1,3-DİKLOROPROPANOL-2
L4BN		AT	2 (E)					80	2751	DIETİLTIYO- FOSFORİL KLORÜR
LGBF		FL	3 (D/E)	V12			S2	30	2752	1,2-EPOKSİ-3-ETOKSİPROPAN
L4BH	TU15 TE19	AT	2 (E)	V12		CV13 CV28	S9	60	2753	N-ETİLBENZİL-TOLUİDİNLER, SIVI

UN No.	İsim ve tanım	Sınıf	Sınıflandırma Kodu	Ambalajlama grubu	Etiketler	Özel hükümler	Sınırlı ve istisnai miktarlar		Ambalajlama			Portatif tanklar ve yığın konteynerler	
							3.4	3.5.1.2	Ambalajlama talimatları	Özel ambalajlama hükümleri	Karışık ambalajlama hükümleri	Talimatlar	Özel hükümler
(1)	(2)	(3a)	(3b)	(4)	(5)	(6)	(7a)	(7b)	(8)	(9a)	(9b)	(10)	(11)
2754	N-ETİLTOLUIDİNLER	6.1	T1	II	6.1		100 ml	E4	P001 IBC02		MP15	T7	TP2
2757	KARBAMAT PESTİSİT, KATI, ZEHİRLİ	6.1	T7	I	6.1	61 274 648	0	E5	P002 IBC07		MP18	T6	TP33
2757	KARBAMAT PESTİSİT, KATI, ZEHİRLİ	6.1	T7	II	6.1	61 274 648	500 g	E4	P002 IBC08	B4	MP10	T3	TP33
2757	KARBAMAT PESTİSİT, KATI, ZEHİRLİ	6.1	T7	III	6.1	61 274 648	5 kg	E1	P002 IBC08 LP02 R001	B3	MP10	T1	TP33
2758	KARBAMAT PESTİSİT, SIVI, ALEVLENİR, ZEHİRLİ, parlama noktası 23 °C'den düşük olan	3	FT2	I	3 +6.1	61 274	0	E0	P001		MP7 MP17	T14	TP2 TP27
2758	KARBAMAT PESTİSİT, SIVI, ALEVLENİR, ZEHİRLİ, parlama noktası 23 °C'den düşük olan	3	FT2	II	3 +6.1	61 274	1 L	E2	P001 IBC02 R001		MP19	T11	TP2 TP27
2759	ARSENİKAL PESTİSİT, KATI, ZEHİRLİ	6.1	T7	I	6.1	61 274 648	0	E5	P002 IBC07		MP18	T6	TP33
2759	ARSENİKAL PESTİSİT, KATI, ZEHİRLİ	6.1	T7	II	6.1	61 274 648	500 g	E4	P002 IBC08	B4	MP10	T3	TP33
2759	ARSENİKAL PESTİSİT, KATI, ZEHİRLİ	6.1	T7	III	6.1	61 274 648	5 kg	E1	P002 IBC08 LP02 R001	B3	MP10	T1	TP33
2760	ARSENİKAL PESTİSİT, SIVI, ALEVLENİR, ZEHİRLİ, parlama noktası 23 °C'den düşük olan	3	FT2	I	3 +6.1	61 274	0	E0	P001		MP7 MP17	T14	TP2 TP27
2760	ARSENİKAL PESTİSİT, SIVI, ALEVLENİR, ZEHİRLİ, parlama noktası 23 °C'den düşük olan	3	FT2	II	3 +6.1	61 274	1 L	E2	P001 IBC02 R001		MP19	T11	TP2 TP27
2761	ORGANOKLORİN PESTİSİT, KATI, ZEHİRLİ	6.1	T7	I	6.1	61 274 648	0	E5	P002 IBC07		MP18	T6	TP33
2761	ORGANOKLORİN PESTİSİT, KATI, ZEHİRLİ	6.1	T7	II	6.1	61 274 648	500 g	E4	P002 IBC08	B4	MP10	T3	TP33
2761	ORGANOKLORİN PESTİSİT, KATI, ZEHİRLİ	6.1	T7	III	6.1	61 274 648	5 kg	E1	P002 IBC08 LP02 R001	B3	MP10	T1	TP33
2762	ORGANOKLORİN PESTİSİT, SIVI, ALEVLENİR, ZEHİRLİ, parlama noktası 23 °C'den düşük olan	3	FT2	I	3 +6.1	61 274	0	E0	P001		MP7 MP17	T14	TP2 TP27
2762	ORGANOKLORİN PESTİSİT, SIVI, ALEVLENİR, ZEHİRLİ, parlama noktası 23 °C'den düşük olan	3	FT2	II	3 +6.1	61 274	1 L	E2	P001 IBC02 R001		MP19	T11	TP2 TP27
2763	TRİAZİN PESTİSİT, KATI, ZEHİRLİ	6.1	T7	I	6.1	61 274 648	0	E5	P002 IBC07		MP18	T6	TP33
2763	TRİAZİN PESTİSİT, KATI, ZEHİRLİ	6.1	T7	II	6.1	61 274 648	500 g	E4	P002 IBC08	B4	MP10	T3	TP33
2763	TRİAZİN PESTİSİT, KATI, ZEHİRLİ	6.1	T7	III	6.1	61 274 648	5 kg	E1	P002 IBC08 R001	B3	MP10	T1	TP33
2764	TRİANZİN PESTİSİT, SIVI, ALEVLENİR, ZEHİRLİ, parlama noktası 23 °C'den düşük olan	3	FT2	I	3 +6.1	61 274	0	E0	P001		MP7 MP17	T14	TP2 TP27
2764	TRİANZİN PESTİSİT, SIVI, ALEVLENİR, ZEHİRLİ, parlama noktası 23 °C'den düşük olan	3	FT2	II	3 +6.1	61 274	1 L	E2	P001 IBC02 R001		MP19	T11	TP2 TP27

ADR tankı		Tank taşıması için araç	Taşıma kategorisi (Tünel kısıtlama kodu) 1.1.3.6 (8.6)	Taşıma için özel hükümler				Tehlike tanımlama No.	UN No.	İsim ve tanım
Tank kodu	Özel hükümler			Ambalajlar	Dökme	Yükleme, boşaltma ve elleçleme	Operasyon			
4.3	4.3.5, 6.8.4	9.1.1.2	1.1.3.6 (8.6)	7.2.4	7.3.3	7.5.11	8.5	5.3.2.3	3.1.2	
(12)	(13)	(14)	(15)	(16)	(17)	(18)	(19)	(20)	(1)	(2)
L4BH	TU15 TE19	AT	2 (D/E)			CV13 CV28	S9 S19	60	2754	N-ETİLTOLUIDİNLER
S10AH L10CH	TU14 TU15 TE19 TE21	AT	1 (C/E)	V10		CV1 CV13 CV28	S9 S14	66	2757	KARBAMAT PESTİSİT, KATI, ZEHİRLİ
SGAH L4BH	TU15 TE19	AT	2 (D/E)	V11		CV13 CV28	S9 S19	60	2757	KARBAMAT PESTİSİT, KATI, ZEHİRLİ
SGAH L4BH	TU15 TE19	AT	2 (E)		VC1 VC2 AP7	CV13 CV28	S9	60	2757	KARBAMAT PESTİSİT, KATI, ZEHİRLİ
L10CH	TU14 TU15 TE21	FL	1 (C/E)			CV13 CV28	S2 S22	336	2758	KARBAMAT PESTİSİT, SIVI, ALEVLENİR, ZEHİRLİ, parlama noktası 23 °C'den düşük
L4BH	TU15	FL	2 (D/E)			CV13 CV28	S2 S22	336	2758	KARBAMAT PESTİSİT, SIVI, ALEVLENİR, ZEHİRLİ, parlama noktası 23 °C'den düşük
S10AH L10CH	TU14 TU15 TE19 TE21	AT	1 (C/E)	V10		CV1 CV13 CV28	S9 S14	66	2759	ARSENİKAL PESTİSİT, KATI, ZEHİRLİ
SGAH L4BH	TU15 TE19	AT	2 (D/E)	V11		CV13 CV28	S9 S19	60	2759	ARSENİKAL PESTİSİT, KATI, ZEHİRLİ
SGAH L4BH	TU15 TE19	AT	2 (E)		VC1 VC2 AP7	CV13 CV28	S9	60	2759	ARSENİKAL PESTİSİT, KATI, ZEHİRLİ
L10CH	TU14 TU15 TE21	FL	1 (C/E)			CV13 CV28	S2 S22	336	2760	ARSENİKAL PESTİSİT, SIVI, ALEVLENİR, ZEHİRLİ, parlama noktası 23 °C'den düşük olan
L4BH	TU15	FL	2 (D/E)			CV13 CV28	S2 S22	336	2760	ARSENİKAL PESTİSİT, SIVI, ALEVLENİR, ZEHİRLİ, parlama noktası 23 °C'den düşük olan
S10AH L10CH	TU14 TU15 TE19 TE21	AT	1 (C/E)	V10		CV1 CV13 CV28	S9 S14	66	2761	ORGANOKLORİN PESTİSİT, KATI, ZEHİRLİ
SGAH L4BH	TU15 TE19	AT	2 (D/E)	V11		CV13 CV28	S9 S19	60	2761	ORGANOKLORİN PESTİSİT, KATI, ZEHİRLİ
SGAH L4BH	TU15 TE19	AT	2 (E)		VC1 VC2 AP7	CV13 CV28	S9	60	2761	ORGANOKLORİN PESTİSİT, KATI, ZEHİRLİ
L10CH	TU14 TU15 TE21	FL	1 (C/E)			CV13 CV28	S2 S22	336	2762	ORGANOKLORİN PESTİSİT, SIVI, ALEVLENİR, ZEHİRLİ, parlama noktası 23 °C'den düşük olan
L4BH	TU15	FL	2 (D/E)			CV13 CV28	S2 S22	336	2762	ORGANOKLORİN PESTİSİT, SIVI, ALEVLENİR, ZEHİRLİ, parlama noktası 23 °C'den düşük olan
S10AH L10CH	TU14 TU15 TE19 TE21	AT	1 (C/E)	V10		CV1 CV13 CV28	S9 S14	66	2763	TRİAZİN PESTİSİT, KATI, ZEHİRLİ
SGAH L4BH	TU15 TE19	AT	2 (D/E)	V11		CV13 CV28	S9 S19	60	2763	TRİAZİN PESTİSİT, KATI, ZEHİRLİ
SGAH L4BH	TU15 TE19	AT	2 (E)		VC1 VC2 AP7	CV13 CV28	S9	60	2763	TRİAZİN PESTİSİT, KATI, ZEHİRLİ
L10CH	TU14 TU15 TE21	FL	1 (C/E)			CV13 CV28	S2 S22	336	2764	TRİANZİN PESTİSİT, SIVI, ALEVLENİR, ZEHİRLİ, parlama noktası 23 °C'den düşük olan
L4BH	TU15	FL	2 (D/E)			CV13 CV28	S2 S22	336	2764	TRİANZİN PESTİSİT, SIVI, ALEVLENİR, ZEHİRLİ, parlama noktası 23 °C'den düşük olan

UN No.	İsim ve tanım  3.1.2	Sınıf  2.2	Sınıflandırma Kodu  2.2	Ambalajlama grubu  2.1.1.3	Etiketler  5.2.2	Özel hükümler  3.3	Sınırlı ve istisnai miktarlar		Ambalajlama			Portatif tanklar ve yığın konteynerler	
							3.4	3.5.1.2	Ambalajlama talimatları 4.1.4	Özel ambalajlama hükümleri 4.1.4	Karışık ambalajlama hükümleri 4.1.10	Talimatlar 4.2.5.2 7.3.2	Özel hükümler 4.2.5.3
(1)	(2)	(3a)	(3b)	(4)	(5)	(6)	(7a)	(7b)	(8)	(9a)	(9b)	(10)	(11)
2771	TİYOKARBAMAT PESTİSİT, KATI, ZEHİRLİ	6.1	T7	I	6.1	61 274 648	0	E5	P002 IBC07		MP18	T6	TP33
2771	TİYOKARBAMAT PESTİSİT, KATI, ZEHİRLİ	6.1	T7	II	6.1	61 274 648	500 g	E4	P002 IBC08	B4	MP10	T3	TP33
2771	TİYOKARBAMAT PESTİSİT, KATI, ZEHİRLİ	6.1	T7	III	6.1	61 274 648	5 kg	E1	P002 IBC08 LP02 R001	B3	MP10	T1	TP33
2772	TİYOKARBAMAT PESTİSİT, SIVI, ALEVLENİR, ZEHİRLİ, parlama noktası 23 °C'den	3	FT2	I	3 +6.1	61 274	0	E0	P001		MP7 MP17	T14	TP2 TP27
2772	TİYOKARBAMAT PESTİSİT, SIVI, ALEVLENİR, ZEHİRLİ, parlama noktası 23 °C'den	3	FT2	II	3 +6.1	61 274	1 L	E2	P001 IBC02 R001		MP19	T11	TP2 TP27
2775	BAKİR ESASLI PESTİSİT, KATI, ZEHİRLİ	6.1	T7	I	6.1	61 274 648	0	E5	P002 IBC07		MP18	T6	TP33
2775	BAKİR ESASLI PESTİSİT, KATI, ZEHİRLİ	6.1	T7	II	6.1	61 274 648	500 g	E4	P002 IBC08	B4	MP10	T3	TP33
2775	BAKİR ESASLI PESTİSİT, KATI, ZEHİRLİ	6.1	T7	III	6.1	61 274 648	5 kg	E1	P002 IBC08 LP02 R001	B3	MP10	T1	TP33
2776	BAKİR ESASLI PESTİSİT, SIVI, ALEVLENİR, ZEHİRLİ, parlama noktası 23 °C'den düşük	3	FT2	I	3 +6.1	61 274	0	E0	P001		MP7 MP17	T14	TP2 TP27
2776	BAKİR ESASLI PESTİSİT, SIVI, ALEVLENİR, ZEHİRLİ, parlama noktası 23 °C'den düşük	3	FT2	II	3 +6.1	61 274	1 L	E2	P001 IBC02 R001		MP19	T11	TP2 TP27
2777	CİVA ESASLI PESTİSİT, KATI, ZEHİRLİ	6.1	T7	I	6.1	61 274 648	0	E5	P002 IBC07		MP18	T6	TP33
2777	CİVA ESASLI PESTİSİT, KATI, ZEHİRLİ	6.1	T7	II	6.1	61 274 648	500 g	E4	P002 IBC08	B4	MP10	T3	TP33
2777	CİVA ESASLI PESTİSİT, KATI, ZEHİRLİ	6.1	T7	III	6.1	61 274 648	5 kg	E1	P002 IBC08 LP02 R001	B3	MP10	T1	TP33
2778	CİVA ESASLI PESTİSİT, SIVI, ALEVLENİR, ZEHİRLİ, parlama noktası 23 °C'den düşük olan	3	FT2	I	3 +6.1	61 274	0	E0	P001		MP7 MP17	T14	TP2 TP27
2778	CİVA ESASLI PESTİSİT, SIVI, ALEVLENİR, ZEHİRLİ, parlama noktası 23 °C'den düşük olan	3	FT2	II	3 +6.1	61 274	1 L	E2	P001 IBC02 R001		MP19	T11	TP2 TP27
2779	İKAMELİ NİTROFENOL PESTİSİT, KATI, ZEHİRLİ	6.1	T7	I	6.1	61 274 648	0	E5	P002 IBC07		MP18	T6	TP33
2779	İKAMELİ NİTROFENOL PESTİSİT, KATI, ZEHİRLİ	6.1	T7	II	6.1	61 274 648	500 g	E4	P002 IBC08	B4	MP10	T3	TP33
2779	İKAMELİ NİTROFENOL PESTİSİT, KATI, ZEHİRLİ	6.1	T7	III	6.1	61 274 648	5 kg	E1	P002 IBC08 LP02 R001	B3	MP10	T1	TP33
2780	İKAMELİ NİTROFENOL PESTİSİT, SIVI, ALEVLENİR, ZEHİRLİ, parlama noktası 23 °C'den düşük olan	3	FT2	I	3 +6.1	61 274	0	E0	P001		MP7 MP17	T14	TP2 TP27

ADR tankı		Tank taşınması için araç	Taşıma kategorisi (Tünel kısıtlama kodu) 1.1.3.6 (8.6)	Taşıma için özel hükümler				Tehlike tanımlama No.	UN No.	İsim ve tanım 3.1.2
Tank kodu	Özel hükümler			Ambalajlar	Dökme	Yükleme, boşaltma ve elleçleme	Operasyon			
4.3	4.3.5, 6.8.4	9.1.1.2	1.1.3.6 (8.6)	7.2.4	7.3.3	7.5.11	8.5	5.3.2.3		
(12)	(13)	(14)	(15)	(16)	(17)	(18)	(19)	(20)	(1)	(2)
S10AH L10CH	TU14 TU15 TE19 TE21	AT	1 (C/E)	V10		CV1 CV13 CV28	S9 S14	66	2771	TİYOKARBAMAT PESTİSİT, KATI, ZEHİRLİ
SGAH L4BH	TU15 TE19	AT	2 (D/E)	V11		CV13 CV28	S9 S19	60	2771	TİYOKARBAMAT PESTİSİT, KATI, ZEHİRLİ
SGAH L4BH	TU15 TE19	AT	2 (E)		VC1 VC2 AP7	CV13 CV28	S9	60	2771	TİYOKARBAMAT PESTİSİT, KATI, ZEHİRLİ
L10CH	TU14 TU15 TE21	FL	1 (C/E)			CV13 CV28	S2 S22	336	2772	TİYOKARBAMAT PESTİSİT, SIVI, ALEVLENİR, ZEHİRLİ, parlama noktası 23 °C'den düşük olan
L4BH	TU15	FL	2 (D/E)			CV13 CV28	S2 S22	336	2772	TİYOKARBAMAT PESTİSİT, SIVI, ALEVLENİR, ZEHİRLİ, parlama noktası 23 °C'den düşük olan
S10AH L10CH	TU14 TU15 TE19 TE21	AT	1 (C/E)	V10		CV1 CV13 CV28	S9 S14	66	2775	BAKIR ESASLI PESTİSİT, KATI, ZEHİRLİ
SGAH L4BH	TU15 TE19	AT	2 (D/E)	V11		CV13 CV28	S9 S19	60	2775	BAKIR ESASLI PESTİSİT, KATI, ZEHİRLİ
SGAH L4BH	TU15 TE19	AT	2 (E)		VC1 VC2 AP7	CV13 CV28	S9	60	2775	BAKIR ESASLI PESTİSİT, KATI, ZEHİRLİ
L10CH	TU14 TU15 TE21	FL	1 (C/E)			CV13 CV28	S2 S22	336	2776	BAKIR ESASLI PESTİSİT, SIVI, ALEVLENİR, ZEHİRLİ, parlama noktası 23 °C'den düşük
L4BH	TU15	FL	2 (D/E)			CV13 CV28	S2 S22	336	2776	BAKIR ESASLI PESTİSİT, SIVI, ALEVLENİR, ZEHİRLİ, parlama noktası 23 °C'den düşük
S10AH L10CH	TU14 TU15 TE19 TE21	AT	1 (C/E)	V10		CV1 CV13 CV28	S9 S14	66	2777	CİVA ESASLI PESTİSİT, KATI, ZEHİRLİ
SGAH L4BH	TU15 TE19	AT	2 (D/E)	V11		CV13 CV28	S9 S19	60	2777	CİVA ESASLI PESTİSİT, KATI, ZEHİRLİ
SGAH L4BH	TU15 TE19	AT	2 (E)		VC1 VC2 AP7	CV13 CV28	S9	60	2777	CİVA ESASLI PESTİSİT, KATI, ZEHİRLİ
L10CH	TU14 TU15 TE21	FL	1 (C/E)			CV13 CV28	S2 S22	336	2778	CİVA ESASLI PESTİSİT, SIVI, ALEVLENİR, ZEHİRLİ, parlama noktası 23 °C'den düşük olan
L4BH	TU15	FL	2 (D/E)			CV13 CV28	S2 S22	336	2778	CİVA ESASLI PESTİSİT, SIVI, ALEVLENİR, ZEHİRLİ, parlama noktası 23 °C'den düşük olan
S10AH L10CH	TU14 TU15 TE19 TE21	AT	1 (C/E)	V10		CV1 CV13 CV28	S9 S14	66	2779	İKAMELİ NİTROFENOL PESTİSİT, KATI, ZEHİRLİ
SGAH L4BH	TU15 TE19	AT	2 (D/E)	V11		CV13 CV28	S9 S19	60	2779	İKAMELİ NİTROFENOL PESTİSİT, KATI, ZEHİRLİ
SGAH L4BH	TU15 TE19	AT	2 (E)		VC1 VC2 AP7	CV13 CV28	S9	60	2779	İKAMELİ NİTROFENOL PESTİSİT, KATI, ZEHİRLİ
L10CH	TU14 TU15 TE21	FL	1 (C/E)			CV13 CV28	S2 S22	336	2780	İKAMELİ NİTROFENOL PESTİSİT, SIVI, ALEVLENİR, ZEHİRLİ, parlama noktası 23 °C'den düşük olan

UN No.	İsim ve tanım 3.1.2	Sınıf 2.2	Sınıflandırma Kodu 2.2	Ambalajlama grubu 2.1.1.3	Etiketler 5.2.2	Özel hükümler 3.3	Sınırlı ve istisnai miktarlar		Ambalajlama			Portatif tanklar ve yığın konteynerler	
							3.4	3.5.1.2	Ambalajlama talimatları 4.1.4	Özel ambalajlama hükümleri 4.1.4	Karışık ambalajlama hükümleri 4.1.10	Talimatlar 4.2.5.2 7.3.2	Özel hükümler 4.2.5.3
(1)	(2)	(3a)	(3b)	(4)	(5)	(6)	(7a)	(7b)	(8)	(9a)	(9b)	(10)	(11)
2780	İKAMELİ NİTROFENOL PESTİSİT, SIVI, ALEVLENİR, ZEHİRLİ, parlama noktası 23 °C'den düşük olan	3	FT2	II	3 +6.1	61 274	1 L	E2	P001 IBC02 R001		MP19	T11	TP2 TP27
2781	BİPİRİDİLYUM PESTİSİT, KATI, ZEHİRLİ	6.1	T7	I	6.1	61 274 648	0	E5	P002 IBC07		MP18	T6	TP33
2781	BİPİRİDİLYUM PESTİSİT, KATI, ZEHİRLİ	6.1	T7	II	6.1	61 274 648	500 g	E4	P002 IBC08	B4	MP10	T3	TP33
2781	BİPİRİDİLYUM PESTİSİT, KATI, ZEHİRLİ	6.1	T7	III	6.1	61 274 648	5 kg	E1	P002 IBC08 LP02 R001	B3	MP10	T1	TP33
2782	BİPİRİDİLYUM PESTİSİT, SIVI, ALEVLENİR, ZEHİRLİ, parlama noktası 23 °C'den düşük olan	3	FT2	I	3 +6.1	61 274	0	E0	P001		MP7 MP17	T14	TP2 TP27
2782	BİPİRİDİLYUM PESTİSİT, SIVI, ALEVLENİR, ZEHİRLİ, parlama noktası 23 °C'den düşük olan	3	FT2	II	3 +6.1	61 274	1 L	E2	P001 IBC02 R001		MP19	T11	TP2 TP27
2783	ORGANOFOSFOR PESTİSİT, KATI, ZEHİRLİ	6.1	T7	I	6.1	61 274 648	0	E5	P002 IBC07		MP18	T6	TP33
2783	ORGANOFOSFOR PESTİSİT, KATI, ZEHİRLİ	6.1	T7	II	6.1	61 274 648	500 g	E4	P002 IBC08	B4	MP10	T3	TP33
2783	ORGANOFOSFOR PESTİSİT, KATI, ZEHİRLİ	6.1	T7	III	6.1	61 274 648	5 kg	E1	P002 IBC08 LP02 R001	B3	MP10	T1	TP33
2784	ORGANOFOSFOR PESTİSİT, SIVI, ALEVLENİR, ZEHİRLİ, parlama noktası 23 °C'den düşük olan	3	FT2	I	3 +6.1	61 274	0	E0	P001		MP7 MP17	T14	TP2 TP27
2784	ORGANOFOSFOR PESTİSİT, SIVI, ALEVLENİR, ZEHİRLİ, parlama noktası 23 °C'den düşük olan	3	FT2	II	3 +6.1	61 274	1 L	E2	P001 IBC02 R001		MP19	T11	TP2 TP27
2785	4-TİYAPENTANAL	6.1	T1	III	6.1		5 L	E1	P001 IBC03 LP01 R001		MP19	T4	TP1
2786	ORGANOTİN PESTİSİT, KATI, ZEHİRLİ	6.1	T7	I	6.1	61 274 648	0	E5	P002 IBC07		MP18	T6	TP33
2786	ORGANOTİN PESTİSİT, KATI, ZEHİRLİ	6.1	T7	II	6.1	61 274 648	500 g	E4	P002 IBC08	B4	MP10	T3	TP33
2786	ORGANOTİN PESTİSİT, KATI, ZEHİRLİ	6.1	T7	III	6.1	61 274 648	5 kg	E1	P002 IBC08 LP02 R001	B3	MP10	T1	TP33
2787	ORGANOTİN PESTİSİT, SIVI, ALEVLENİR, ZEHİRLİ, parlama noktası 23 °C'den düşük olan	3	FT2	I	3 +6.1	61 274	0	E0	P001		MP7 MP17	T14	TP2 TP27
2787	ORGANOTİN PESTİSİT, SIVI, ALEVLENİR, ZEHİRLİ, parlama noktası 23 °C'den düşük olan	3	FT2	II	3 +6.1	61 274	1 L	E2	P001 IBC02 R001		MP19	T11	TP2 TP27
2788	ORGANOTİN BİLEŞİĞİ, SIVI, B.B.B.	6.1	T3	I	6.1	43 274	0	E5	P001		MP8 MP17	T14	TP2 TP27
2788	ORGANOTİN BİLEŞİĞİ, SIVI, B.B.B.	6.1	T3	II	6.1	43 274	100 ml	E4	P001 IBC02		MP15	T11	TP2 TP27
2788	ORGANOTİN BİLEŞİĞİ, SIVI, B.B.B.	6.1	T3	III	6.1	43 274	5 L	E1	P001 IBC03 LP01 R001		MP19	T7	TP2 TP28

ADR tankı		Tank taşıması için araç	Taşıma kategorisi (Tünel kısıtlama kodu) 1.1.3.6 (8.6)	Taşıma için özel hükümler				Tehlike tanımlama No.	UN No.	İsim ve tanım
Tank kodu	Özel hükümler			Ambalajlar	Dökme	Yükleme, boşaltma ve elleçleme	Operasyon			
4.3	4.3.5, 6.8.4	9.1.1.2	1.1.3.6 (8.6)	7.2.4	7.3.3	7.5.11	8.5	5.3.2.3	3.1.2	
(12)	(13)	(14)	(15)	(16)	(17)	(18)	(19)	(20)	(1)	(2)
L4BH	TU15	FL	2 (D/E)			CV13 CV28	S2 S22	336	2780	İKAMELİ NİTROFENOL PESTİSİT, SIVI, ALEVLENİR, ZEHİRLİ, parlama noktası 23 °C'den düşük olan
S10AH L10CH	TU14 TU15 TE19 TE21	AT	1 (C/E)	V10		CV1 CV13 CV28	S9 S14	66	2781	BİPİRİDİLYUM PESTİSİT, KATI, ZEHİRLİ
SGAH L4BH	TU15 TE19	AT	2 (D/E)	V11		CV13 CV28	S9 S19	60	2781	BİPİRİDİLYUM PESTİSİT, KATI, ZEHİRLİ
SGAH L4BH	TU15 TE19	AT	2 (E)		VC1 VC2 AP7	CV13 CV28	S9	60	2781	BİPİRİDİLYUM PESTİSİT, KATI, ZEHİRLİ
L10CH	TU14 TU15 TE21	FL	1 (C/E)			CV13 CV28	S2 S22	336	2782	BİPİRİDİLYUM PESTİSİT, SIVI, ALEVLENİR, ZEHİRLİ, parlama noktası 23 °C'den düşük olan
L4BH	TU15	FL	2 (D/E)			CV13 CV28	S2 S22	336	2782	BİPİRİDİLYUM PESTİSİT, SIVI, ALEVLENİR, ZEHİRLİ, parlama noktası 23 °C'den düşük olan
S10AH L10CH	TU14 TU15 TE19 TE21	AT	1 (C/E)	V10		CV1 CV13 CV28	S9 S14	66	2783	ORGANOFOSFOR PESTİSİT, KATI, ZEHİRLİ
SGAH L4BH	TU15 TE19	AT	2 (D/E)	V11		CV13 CV28	S9 S19	60	2783	ORGANOFOSFOR PESTİSİT, KATI, ZEHİRLİ
SGAH L4BH	TU15 TE19	AT	2 (E)		VC1 VC2 AP7	CV13 CV28	S9	60	2783	ORGANOFOSFOR PESTİSİT, KATI, ZEHİRLİ
L10CH	TU14 TU15 TE21	FL	1 (C/E)			CV13 CV28	S2 S22	336	2784	ORGANOFOSFOR PESTİSİT, SIVI, ALEVLENİR, ZEHİRLİ, parlama noktası 23 °C'den düşük olan
L4BH	TU15	FL	2 (D/E)			CV13 CV28	S2 S22	336	2784	ORGANOFOSFOR PESTİSİT, SIVI, ALEVLENİR, ZEHİRLİ, parlama noktası 23 °C'den düşük olan
L4BH	TU15 TE19	AT	2 (E)	V12		CV13 CV28	S9	60	2785	4-TİYAPENTANAL
S10AH L10CH	TU14 TU15 TE19 TE21	AT	1 (C/E)	V10		CV1 CV13 CV28	S9 S14	66	2786	ORGANOTİN PESTİSİT, KATI, ZEHİRLİ
SGAH L4BH	TU15 TE19	AT	2 (D/E)	V11		CV13 CV28	S9 S19	60	2786	ORGANOTİN PESTİSİT, KATI, ZEHİRLİ
SGAH L4BH	TU15 TE19	AT	2 (E)		VC1 VC2 AP7	CV13 CV28	S9	60	2786	ORGANOTİN PESTİSİT, KATI, ZEHİRLİ
L10CH	TU14 TU15 TE21	FL	1 (C/E)			CV13 CV28	S2 S22	336	2787	ORGANOTİN PESTİSİT, SIVI, ALEVLENİR, ZEHİRLİ, parlama noktası 23 °C'den düşük olan
L4BH	TU15	FL	2 (D/E)			CV13 CV28	S2 S22	336	2787	ORGANOTİN PESTİSİT, SIVI, ALEVLENİR, ZEHİRLİ, parlama noktası 23 °C'den düşük olan
L10CH	TU14 TU15 TE19 TE21	AT	1 (C/E)			CV1 CV13 CV28	S9 S14	66	2788	ORGANOTİN BİLEŞİĞİ, SIVI, B.B.B.
L4BH	TU15 TE19	AT	2 (D/E)			CV13 CV28	S9 S19	60	2788	ORGANOTİN BİLEŞİĞİ, SIVI, B.B.B.
L4BH	TU15 TE19	AT	2 (E)	V12		CV13 CV28	S9	60	2788	ORGANOTİN BİLEŞİĞİ, SIVI, B.B.B.



UN No.	İsim ve tanım	Sınıf	Sınıflandırma Kodu	Ambalajlama grubu	Etiketler	Özel hükümler	Sınırlı ve istisnai miktarlar		Ambalajlama			Portatif tanklar ve yığın konteynerler	
							3.4	3.5.1.2	Ambalajlama talimatları	Özel ambalajlama hükümleri	Karışık ambalajlama hükümleri	Talimatlar	Özel hükümler
(1)	(2)	(3a)	(3b)	(4)	(5)	(6)	(7a)	(7b)	(8)	(9a)	(9b)	(10)	(11)
2789	ASETİK ASİT, GLASİYAL veya ASETİK ASİT ÇÖZELTİSİ, kütlece %80'den fazla asit içeren	8	CF1	II	8 +3		1 L	E2	P001 IBC02		MP15	T7	TP2
2790	ASETİK ASİT ÇÖZELTİSİ, kütlece %50'den fazla ancak %80'den az asit içermeyen	8	C3	II	8		1 L	E2	P001 IBC02		MP15	T7	TP2
2790	ASETİK ASİT ÇÖZELTİSİ, kütlece %10'dan fazla ancak %50'den az asit içeren	8	C3	III	8	597 647	5 L	E1	P001 IBC03 LP01 R001		MP19	T4	TP1
2793	DEMİR (III) METAL TALAŞ, KIRPINTI veya HURDALAR kendiliğinden ısınan biçime yatkın	4.2	S4	III	4.2	592	0	E1	P003 IBC08 LP02 R001	PP20 B3 B6	MP14		
2794	AKÜLER, ISLATILMIŞ, ASİT DOLDURULMUŞ, elektrik depolama	8	C11		8	295 598	1 L	E0	P801 P801a				
2795	AKÜLER, ISLATILMIŞ, ALKALİ DOLDURULMUŞ, elektrik depolama	8	C11		8	295 598	1 L	E0	P801 P801a				
2796	SÜLFÜRİK ASİT %51'den az asit içeren veya AKÜ SIVISI, ASİTLİ	8	C1	II	8		1 L	E2	P001 IBC02		MP15	T8	TP2
2797	AKÜ SIVISI, ALKALİ	8	C5	II	8		1 L	E2	P001 IBC02		MP15	T7	TP2 TP28
2798	FENİLFOSFOR DİKLORÜR	8	C3	II	8		1 L	E0	P001 IBC02		MP15	T7	TP2
2799	FENİLFOSFOR TİYODİKLORÜR	8	C3	II	8		1 L	E0	P001 IBC02		MP15	T7	TP2
2800	AKÜLER, ISLATILMIŞ, DÖKÜLMİYEN, elektrik depolama	8	C11		8	238 295 598	1 L	E0	P003 P801a	PP16			
2801	BOYA, SIVI, AŞINDIRICI, B.B.B. veya BOYA ARA ÜRÜN, SIVI, AŞINDIRICI, B.B.B.	8	C9	I	8	274	0	E0	P001		MP8 MP17	T14	TP2 TP27
2801	BOYA, SIVI, AŞINDIRICI, B.B.B. veya BOYA ARA ÜRÜN, SIVI, AŞINDIRICI, B.B.B.	8	C9	II	8	274	1 L	E2	P001 IBC02		MP15	T11	TP2 TP27
2801	BOYA, SIVI, AŞINDIRICI, B.B.B. veya BOYA ARA ÜRÜN, SIVI, AŞINDIRICI, B.B.B.	8	C9	III	8	274	5 L	E1	P001 IBC03 LP01 R001		MP19	T7	TP1 TP28
2802	BAKIR KLORÜR	8	C2	III	8		5 kg	E1	P002 IBC08 LP02 R001	B3	MP10	T1	TP33
2803	GALYUM	8	C10	III	8		5 kg	E0	P800	PP41	MP10	T1	TP33
2805	LİTYUM HİDRİT, ERGİTİLMİŞ KATI	4.3	W2	II	4.3		500 g	E2	P410 IBC04	PP40	MP14	T3	TP33
2806	LİTYUM NİTRİT	4.3	W2	I	4.3		0	E0	P403 IBC04		MP2		
2807	Magnetikleştirilmiş malzeme	9	M11	ADR'YE TABİ DEĞİLDİR									
2809	CİVA	8	CT1	III	8 +6.1	365	5 kg	E0	P800		MP15		
2810	ZEHİRLİ SIVI, ORGANİK, B.B.B.	6.1	T1	I	6.1	274 315 614	0	E5	P001		MP8 MP17	T14	TP2 TP27
2810	ZEHİRLİ SIVI, ORGANİK, B.B.B.	6.1	T1	II	6.1	274 614	100 ml	E4	P001 IBC02		MP15	T11	TP2 TP27
2810	ZEHİRLİ SIVI, ORGANİK, B.B.B.	6.1	T1	III	6.1	274 614	5 L	E1	P001 IBC03 LP01 R001		MP19	T7	TP1 TP28
2811	ZEHİRLİ KATI, ORGANİK, B.B.B.	6.1	T2	I	6.1	274 614	0	E5	P002 IBC07		MP18	T6	TP33

ADR tankı		Tank taşıması için araç	Taşıma kategorisi (Tünel kısıtlama kodu) 1.1.3.6 (8.6)	Taşıma için özel hükümler				Tehlike tanımlama No.	UN No.	İsim ve tanım
Tank kodu	Özel hükümler			Ambalajlar	Dökme	Yükleme, boşaltma ve elleçleme	Operasyon			
4.3	4.3.5, 6.8.4	9.1.1.2	1.1.3.6 (8.6)	7.2.4	7.3.3	7.5.11	8.5	5.3.2.3	3.1.2	
(12)	(13)	(14)	(15)	(16)	(17)	(18)	(19)	(20)	(1)	(2)
L4BN		FL	2 (D/E)				S2	83	2789	ASETİK ASİT, GLASİYAL veya ASETİK ASİT ÇÖZELTİSİ, kütlece %80'den fazla asit içeren
L4BN		AT	2 (E)					80	2790	ASETİK ASİT ÇÖZELTİSİ, kütlece %50'den fazla ancak %80'den az asit içermeyen
L4BN		AT	3 (E)	V12				80	2790	ASETİK ASİT ÇÖZELTİSİ, kütlece %10'dan fazla ancak %50'den az asit içeren
			3 (E)	V1	VC1 VC2 AP1			40	2793	DEMİR (III) METAL TALAŞ, KIRPINTI veya HURDALAR kendiliğinden ısınan biçime yatkın
			3 (E)		VC1 VC2 AP8			80	2794	AKÜLER, ISLATILMIŞ, ASİT DOLDURULMUŞ, elektrik depolama
			3 (E)		VC1 VC2 AP8			80	2795	AKÜLER, ISLATILMIŞ, ALKALİ DOLDURULMUŞ, elektrik depolama
L4BN		AT	2 (E)					80	2796	SÜLFÜRİK ASİT %51'den az asit içeren veya AKÜ SIVISI, ASİTLİ
L4BN		AT	2 (E)					80	2797	AKÜ SIVISI, ALKALİ
L4BN		AT	2 (E)					80	2798	FENİLFOSFOR DİKLORÜR
L4BN		AT	2 (E)					80	2799	FENİLFOSFOR TİYODİKLORÜR
			3 (E)		VC1 VC2 AP8			80	2800	AKÜLER, ISLATILMIŞ, DÖKÜLMEMEYEN, elektrik depolama
L10BH		AT	1 (E)				S20	88	2801	BOYA, SIVI, AŞINDIRICI, B.B.B. veya BOYA ARA ÜRÜN, SIVI, AŞINDIRICI, B.B.B.
L4BN		AT	2 (E)					80	2801	BOYA, SIVI, AŞINDIRICI, B.B.B. veya BOYA ARA ÜRÜN, SIVI, AŞINDIRICI, B.B.B.
L4BN		AT	3 (E)	V12				80	2801	BOYA, SIVI, AŞINDIRICI, B.B.B. veya BOYA ARA ÜRÜN, SIVI, AŞINDIRICI, B.B.B.
SGAV		AT	3 (E)		VC1 VC2 AP7			80	2802	BAKIR KLORÜR
SGAV L4BN		AT	3 (E)		VC1 VC2 AP7			80	2803	GALYUM
SGAN		AT	2 (D/E)	V1		CV23		423	2805	LİTYUM HİDRİT, ERGİTİLMİŞ KATI
			1 (E)	V1		CV23	S20		2806	LİTYUM NİTRİT
ADR'YE TABİ DEĞİLDİR									2807	Magnetikleştirilmiş malzeme
L4BN		AT	3 (E)			CV13 CV28		86	2809	CİVA
L10CH	TU14 TU15 TE19 TE21	AT	1 (C/E)			CV1 CV13 CV28	S9 S14	66	2810	ZEHİRLİ SIVI, ORGANİK, B.B.B.
L4BH	TU15 TE19	AT	2 (D/E)			CV13 CV28	S9 S19	60	2810	ZEHİRLİ SIVI, ORGANİK, B.B.B.
L4BH	TU15 TE19	AT	2 (E)	V12		CV13 CV28	S9	60	2810	ZEHİRLİ SIVI, ORGANİK, B.B.B.
S10AH L10CH	TU15 TE19	AT	1 (C/E)	V10		CV1 CV13 CV28	S9 S14	66	2811	ZEHİRLİ KATI, ORGANİK, B.B.B.

UN No.	İsim ve tanım	Sınıf	Sınıflandırma Kodu	Ambalajlama grubu	Etiketler	Özel hükümler	Sınırlı ve istisnai miktarlar		Ambalajlama			Portatif tanklar ve yığın konteynerler	
							3.4	3.5.1.2	Ambalajlama talimatları	Özel ambalajlama hükümleri	Karışık ambalajlama hükümleri	Talimatlar	Özel hükümler
(1)	(2)	(3a)	(3b)	(4)	(5)	(6)	(7a)	(7b)	(8)	(9a)	(9b)	(10)	(11)
2811	ZEHİRLİ KATI, ORGANİK, B.B.B.	6.1	T2	II	6.1	274 614	500 g	E4	P002 IBC08	B4	MP10	T3	TP33
2811	ZEHİRLİ KATI, ORGANİK, B.B.B.	6.1	T2	III	6.1	274 614	5 kg	E1	P002 IBC08 LP02 R001	B3	MP10	T1	TP33
2812	Sodyum alüminat, katı	8	C6	ADR'YE TABİ DEĞİLDİR									
2813	SU İLE REAKSIYONA GİREN, KATI, B.B.B.	4.3	W2	I	4.3	274	0	E0	P403 IBC99	PP83	MP2	T9	TP7 TP33
2813	SU İLE REAKSIYONA GİREN, KATI, B.B.B.	4.3	W2	II	4.3	274	500 g	E2	P410 IBC07	PP83	MP14	T3	TP33
2813	SU İLE REAKSIYONA GİREN, KATI, B.B.B.	4.3	W2	III	4.3	274	1 kg	E1	P410 IBC08 R001	PP83 B4	MP14	T1	TP33
2814	BULAŞICI MADDE, İNSANLARI ETKİLEYEN	6.2	I1		6.2	318	0	E0	P620		MP5		
2814	BULAŞICI MADDE, İNSAN SAĞLIĞINI ETKİLEYEN, soğutulmuş sıvı azot içinde	6.2	I1		6.2 +2.2	318	0	E0	P620		MP5		
2814	BULAŞICI MADDE, İNSAN SAĞLIĞINI ETKİLEYEN (hayvansal malzemeler yalnızca)	6.2	I1		6.2	318	0	E0	P620		MP5	BK1 BK2	
2815	N-AMİNOETİL--PİPERAZİN	8	C7	III	8		5 L	E1	P001 IBC03 LP01 R001		MP19	T4	TP1
2817	AMONYUM HİDROJEN DİFLORÜR ÇÖZELTİSİ	8	CT1	II	8 +6.1		1 L	E2	P001 IBC02		MP15	T8	TP2
2817	AMONYUM HİDROJEN DİFLORÜR ÇÖZELTİSİ	8	CT1	III	8 +6.1		5 L	E1	P001 IBC03 R001		MP19	T4	TP1
2818	AMONYUM POLİSÜLFİT ÇÖZELTİSİ	8	CT1	II	8 +6.1		1 L	E2	P001 IBC02		MP15	T7	TP2
2818	AMONYUM POLİSÜLFİT ÇÖZELTİSİ	8	CT1	III	8 +6.1		5 L	E1	P001 IBC03 R001		MP19	T4	TP1
2819	AMİL ASİT FOSFAT	8	C3	III	8		5 L	E1	P001 IBC03 LP01 R001		MP19	T4	TP1
2820	BÜTİRİK ASİT	8	C3	III	8		5 L	E1	P001 IBC03 LP01 R001		MP19	T4	TP1
2821	FENOL ÇÖZELTİSİ	6.1	T1	II	6.1		100 ml	E4	P001 IBC02		MP15	T7	TP2
2821	FENOL ÇÖZELTİSİ	6.1	T1	III	6.1		5 L	E1	P001 IBC03 LP01 R001		MP19	T4	TP1
2822	2-KLOROPRİDİN	6.1	T1	II	6.1		100 ml	E4	P001 IBC02		MP15	T7	TP2
2823	KROTONİK ASİT, KATI	8	C4	III	8		5 kg	E1	P002 IBC08 LP02 R001	B3	MP10	T1	TP33
2826	ETİL KLOROOETİYOFORMAT	8	CF1	II	8 +3		0	E0	P001		MP15	T7	TP2
2829	KAPROİK ASİT	8	C3	III	8		5 L	E1	P001 IBC03 LP01 R001		MP19	T4	TP1
2830	LİTYUM FERROSİLİKON	4.3	W2	II	4.3		500 g	E2	P410 IBC07		MP14	T3	TP33

ADR tankı		Tank taşıması için araç	Taşıma kategorisi (Tünel kısıtlama kodu) 1.1.3.6 (8.6)	Taşıma için özel hükümler				Tehlike tanımlama No.	UN No.	İsim ve tanım
Tank kodu	Özel hükümler			Ambalajlar	Dökme	Yükleme, boşaltma ve elleçleme	Operasyon			
4.3	4.3.5, 6.8.4	9.1.1.2	1.1.3.6 (8.6)	7.2.4	7.3.3	7.5.11	8.5	5.3.2.3	3.1.2	
(12)	(13)	(14)	(15)	(16)	(17)	(18)	(19)	(20)	(1)	(2)
SGAH L4BH	TU15 TE19	AT	2 (D/E)	V11		CV13 CV28	S9 S19	60	2811	ZEHİRLİ KATI, ORGANİK, B.B.B.
SGAH L4BH	TU15 TE19	AT	2 (E)		VC1 VC2 AP7	CV13 CV28	S9	60	2811	ZEHİRLİ KATI, ORGANİK, B.B.B.
ADR'YE TABİ DEĞİLDİR									2812	Sodyum alüminat, katı
S10AN L10DH	TU4 TU14 TU22 TE21 TM2	AT	0 (B/E)	V1		CV23	S20	X423	2813	SU İLE REAKSİYONA GİREN, KATI, B.B.B.
SGAN		AT	0 (D/E)	V1		CV23		423	2813	SU İLE REAKSİYONA GİREN, KATI, B.B.B.
SGAN		AT	0 (E)	V1	VC1 VC2 AP3 AP4 AP5	CV23		423	2813	SU İLE REAKSİYONA GİREN, KATI, B.B.B.
			0 (E)			CV13 CV25 CV26 CV28	S3 S9 S15		2814	BULAŞICI MADDE, İNSANLARI ETKİLEYEN
			0 (E)			CV13 CV25 CV26 CV28	S3 S9 S15		2814	BULAŞICI MADDE, İNSANLARI ETKİLEYEN, soğutulmuş sıvı azot içinde
			0 (E)			CV13 CV25 CV26 CV28	S3 S9 S15	606	2814	BULAŞICI MADDE, İNSAN SAĞLIĞINI ETKİLEYEN (hayvansal malzemeler yalnızca)
L4BN		AT	3 (E)	V12				80	2815	N-AMİNOETİL--PİPERAZİN
L4DH	TU14 TE21	AT	2 (E)			CV13 CV28		86	2817	AMONYUM HİDROJENDİFLORÜR ÇÖZELTİSİ
L4DH	TU14 TE21	AT	3 (E)	V12		CV13 CV28		86	2817	AMONYUM HİDROJENDİFLORÜR ÇÖZELTİSİ
L4BN		AT	2 (E)			CV13 CV28		86	2818	AMONYUM POLİSÜLFİT ÇÖZELTİSİ
L4BN		AT	3 (E)	V12		CV13 CV28		86	2818	AMONYUM POLİSÜLFİT ÇÖZELTİSİ
L4BN		AT	3 (E)	V12				80	2819	AMİL ASİT FOSFAT
L4BN		AT	3 (E)	V12				80	2820	BÜTRİK ASİT
L4BH	TU15 TE19	AT	2 (D/E)			CV13 CV28	S9 S19	60	2821	FENOL ÇÖZELTİSİ
L4BH	TU15 TE19	AT	2 (E)	V12		CV13 CV28	S9	60	2821	FENOL ÇÖZELTİSİ
L4BH	TU15 TE19	AT	2 (D/E)			CV13 CV28	S9 S19	60	2822	2-KLOROPRIDİN
SGAV L4BN		AT	3 (E)		VC1 VC2 AP7			80	2823	KROTONİK ASİT, KATI
L4BN		FL	2 (D/E)				S2	83	2826	ETİL KLOROOTİYOFORMAT
L4BN		AT	3 (E)	V12				80	2829	KAPROİK ASİT
SGAN		AT	2 (D/E)	V1		CV23		423	2830	LİTYUM FERROSİLİKON

UN No.	İsim ve tanım 3.1.2	Sınıf 2.2	Sınıflandırma Kodu 2.2	Ambalajlama grubu 2.1.1.3	Etiketler 5.2.2	Özel hükümler 3.3	Sınırlı ve istisnai miktarlar		Ambalajlama			Portatif tanklar ve yığın konteynerler	
							3.4	3.5.1.2	Ambalajlama talimatları 4.1.4	Özel ambalajlama hükümleri 4.1.4	Karşık ambalajlama hükümleri 4.1.10	Talimatlar 4.2.5.2 7.3.2	Özel hükümler 4.2.5.3
(1)	(2)	(3a)	(3b)	(4)	(5)	(6)	(7a)	(7b)	(8)	(9a)	(9b)	(10)	(11)
2831	1,1,1-TRİKLOROETAN	6.1	T1	III	6.1		5 L	E1	P001 IBC03 LP01 R001		MP19	T4	TP1
2834	FOSFOR ASİT	8	C2	III	8		5 kg	E1	P002 IBC08 LP02 R001	B3	MP10	T1	TP33
2835	SODYUM ALÜMİNYUM HİDRİT	4.3	W2	II	4.3		500 g	E0	P410 IBC04		MP14	T3	TP33
2837	BİSÜLFATLAR, SULU ÇÖZELTİ	8	C1	II	8		1 L	E2	P001 IBC02		MP15	T7	TP2
2837	BİSÜLFATLAR, SULU ÇÖZELTİ	8	C1	III	8		5 L	E1	P001 IBC03 LP01 R001		MP19	T4	TP1
2838	VİNİL BÜTİRAT, KARARLILAŞTIRILMIŞ	3	F1	II	3		1 L	E2	P001 IBC02 R001		MP19	T4	TP1
2839	ALDOL	6.1	T1	II	6.1		100 ml	E4	P001 IBC02		MP15	T7	TP2
2840	BÜTİRALDOKSİM	3	F1	III	3		5 L	E1	P001 IBC03 LP01 R001		MP19	T2	TP1
2841	DI-n-AMİLAMİN	3	FT1	III	3 +6.1		5 L	E1	P001 IBC03 R001		MP19	T4	TP1
2842	NİTROETAN	3	F1	III	3		5 L	E1	P001 IBC03 LP01 R001		MP19	T2	TP1
2844	KALSİYUM MANGANEZ SİLİKON	4.3	W2	III	4.3		1 kg	E1	P410 IBC08 R001	B4	MP14	T1	TP33
2845	PIROFORİK SIVI, ORGANİK, B.B.B.	4.2	S1	I	4.2	274	0	E0	P400		MP2	T22	TP2 TP7
2846	PIROFORİK KATI, ORGANİK, B.B.B.	4.2	S2	I	4.2	274	0	E0	P404		MP13		
2849	3-KLOROPROPANOL-1	6.1	T1	III	6.1		5 L	E1	P001 IBC03 LP01 R001		MP19	T4	TP1
2850	PROPİLEN TETRAMER	3	F1	III	3		5 L	E1	P001 IBC03 LP01 R001		MP19	T2	TP1
2851	BOR TRİFLORÜR DİHİDRAT	8	C1	II	8		1 L	E2	P001 IBC02		MP15	T7	TP2
2852	DİPIKRİL SÜLFİT, İSLATILMIŞ kütülecce %10'dan az olmayan su ile	4.1	D	I	4.1	545	0	E0	P406	PP24	MP2		
2853	MAGNEZYUM FLOROSİLİKAT	6.1	T5	III	6.1		5 kg	E1	P002 IBC08 LP02 R001	B3	MP10	T1	TP33
2854	AMONYUM FLOROSİLİKAT	6.1	T5	III	6.1		5 kg	E1	P002 IBC08 LP02 R001	B3	MP10	T1	TP33
2855	ÇİNKO FLOROSİLİKAT	6.1	T5	III	6.1		5 kg	E1	P002 IBC08 LP02 R001	B3	MP10	T1	TP33
2856	FLOROSİLİKATLAR, B.B.B.	6.1	T5	III	6.1	274	5 kg	E1	P002 IBC08 LP02 R001	B3	MP10	T1	TP33
2857	SOĞUTUCU MAKİNALAR, alevlenir olmayan, zehirsiz gazlar veya amonyak çözeltisi içeren (UN 2672)	2	6A		2.2	119	0	E0	P003	PP32	MP9		

ADR tankı		Tank taşıması için araç	Taşıma kategorisi (Tünel kısıtlama kodu) 1.1.3.6 (8.6)	Taşıma için özel hükümler				Tehlike tanımlama No.	UN No.	İsim ve tanım 3.1.2
Tank kodu	Özel hükümler			Ambalajlar	Dökme	Yükleme, boşaltma ve elleçleme	Operasyon			
4.3	4.3.5, 6.8.4	9.1.1.2		7.2.4	7.3.3	7.5.11	8.5	5.3.2.3		
(12)	(13)	(14)	(15)	(16)	(17)	(18)	(19)	(20)	(1)	(2)
L4BH	TU15 TE19	AT	2 (E)	V12		CV13 CV28	S9	60	2831	1,1,1-TRİKLOROETAN
SGAV		AT	3 (E)		VC1 VC2 AP7			80	2834	FOSFOR ASİT
SGAN		AT	2 (D/E)	V1		CV23		423	2835	SODYUM ALÜMİNYUM HİDRİT
L4BN		AT	2 (E)					80	2837	BİSÜLFATLAR, SULU ÇÖZELTİ
L4BN		AT	3 (E)	V12				80	2837	BİSÜLFATLAR, SULU ÇÖZELTİ
LGBF		FL	2 (D/E)				S2 S20	339	2838	VİNİL BÜTİRAT, KARARLILAŞTIRILMIŞ
L4BH	TU15 TE19	AT	2 (D/E)			CV13 CV28	S9 S19	60	2839	ALDOL
LGBF		FL	3 (D/E)	V12			S2	30	2840	BÜTİRALDOKSİM
L4BH	TU15	FL	3 (D/E)	V12		CV13 CV28	S2	36	2841	Dİ-n-AMİLAMİN
LGBF		FL	3 (D/E)	V12			S2	30	2842	NİTROETAN
SGAN		AT	3 (E)	V1	VC1 VC2 AP3 AP4 AP5	CV23		423	2844	KALSİYUM MANGANEZ SİLİKON
L21DH	TU14 TC1 TE21 TM1	AT	0 (B/E)	V1			S20	333	2845	PİROFORİK SIVI, ORGANİK, B.B.B.
			0 (E)	V1			S20		2846	PİROFORİK KATI, ORGANİK, B.B.B.
L4BH	TU15 TE19	AT	2 (E)	V12		CV13 CV28	S9	60	2849	3-KLOROPROPANOL-1
LGBF		FL	3 (D/E)	V12			S2	30	2850	PROPİLEN TETRAMER
L4BN		AT	2 (E)					80	2851	BOR TRİFLORÜR DİHİDRAT
			1 (B)				S14		2852	DİPİKİRİL SÜLFİT, İSLATILMIŞ kütlece %10'dan az olmayan su ile
SGAH L4BH	TU15 TE19	AT	2 (E)		VC1 VC2 AP7	CV13 CV28	S9	60	2853	MAGNEZYUM FLOROSİLİKAT
SGAH L4BH	TU15 TE19	AT	2 (E)		VC1 VC2 AP7	CV13 CV28	S9	60	2854	AMONYUM FLOROSİLİKAT
SGAH L4BH	TU15 TE19	AT	2 (E)		VC1 VC2 AP7	CV13 CV28	S9	60	2855	ÇİNKO FLOROSİLİKAT
SGAH L4BH	TU15 TE19	AT	2 (E)		VC1 VC2 AP7	CV13 CV28	S9	60	2856	FLOROSİLİKATLAR, B.B.B.
			3 (E)			CV9			2857	SOĞUTUCU MAKİNALAR, alevlenir olmayan, zehirsiz gazlar veya amonyak çözeltisi içeren (UN 2672)

UN No.	İsim ve tanım 3.1.2	Sınıf 2.2	Sınıflandırma Kodu 2.2	Ambalajlama grubu 2.1.1.3	Etiketler 5.2.2	Özel hükümler 3.3	Sınırlı ve istisnai miktarlar		Ambalajlama			Portatif tanklar ve yığın konteynerler	
							3.4	3.5.1.2	Ambalajlama talimatları 4.1.4	Özel ambalajlama hükümleri 4.1.4	Karışık ambalajlama hükümleri 4.1.10	Talimatlar 4.2.5.2 7.3.2	Özel hükümler 4.2.5.3
(1)	(2)	(3a)	(3b)	(4)	(5)	(6)	(7a)	(7b)	(8)	(9a)	(9b)	(10)	(11)
2858	ZİRKONYUM, KURU, sarmallı tel, işlenmiş metal tabakalar, şerit (254 mikrondan ince fakat 18 mikrondan ince olmayan)	4.1	F3	III	4.1	546	5 kg	E1	P002 LP02 R001		MP11		
2859	AMONYUM METAVANADAT	6.1	T5	II	6.1		500 g	E4	P002 IBC08	B4	MP10	T3	TP33
2861	AMONYUM POLİVANADAT	6.1	T5	II	6.1		500 g	E4	P002 IBC08	B4	MP10	T3	TP33
2862	VANADYUM PENTOKSİT, ergitilmemiş biçimde	6.1	T5	III	6.1	600	5 kg	E1	P002 IBC08 LP02 R001	B3	MP10	T1	TP33
2863	SODYUM AMONYUM VANADAT	6.1	T5	II	6.1		500 g	E4	P002 IBC08	B4	MP10	T3	TP33
2864	POTASYUM METAVANADAT	6.1	T5	II	6.1		500 g	E4	P002 IBC08	B4	MP10	T3	TP33
2865	HİDROKSİLAMİNSÜLFAT	8	C2	III	8		5 kg	E1	P002 IBC08 LP02 R001	B3	MP10	T1	TP33
2869	TİTANYUM TRİKLORÜR KARIŞIMI	8	C2	II	8		1 kg	E2	P002 IBC08	B4	MP10	T3	TP33
2869	TİTANYUM TRİKLORÜR KARIŞIMI	8	C2	III	8		5 kg	E1	P002 IBC08 LP02 R001	B3	MP10	T1	TP33
2870	ALUMİNYUM BOROHİDRİT	4.2	SW	I	4.2 +4.3		0	E0	P400		MP2	T21	TP7 TP33
2870	ALUMİNYUM BOROHİDRİT ALETLERDE	4.2	SW	I	4.2 +4.3		0	E0	P002	PP13	MP2		
2871	ANTİMON TOZU	6.1	T5	III	6.1		5 kg	E1	P002 IBC08 LP02 R001	B3	MP10	T1	TP33
2872	DİBROMOKLORO-PROPANLAR	6.1	T1	II	6.1		100 ml	E4	P001 IBC02		MP15	T7	TP2
2872	DİBROMOKLORO-PROPANLAR	6.1	T1	III	6.1		5 L	E1	P001 IBC03 LP01 R001		MP19	T4	TP1
2873	DİBÜTİLAMİNOETANOL	6.1	T1	III	6.1		5 L	E1	P001 IBC03 LP01 R001		MP19	T4	TP1
2874	FURFÜRİL ALKOL	6.1	T1	III	6.1		5 L	E1	P001 IBC03 LP01 R001		MP19	T4	TP1
2875	HEKZAKLOROFEN	6.1	T2	III	6.1		5 kg	E1	P002 IBC08 LP02 R001	B3	MP10	T1	TP33
2876	RESORSİNOL	6.1	T2	III	6.1		5 kg	E1	P002 IBC08 LP02 R001	B3	MP10	T1	TP33
2878	TİTANYUM SÜNGER GRANÜLLERİ veya TİTANYUM SÜNGER TOZLARI	4.1	F3	III	4.1		5 kg	E1	P002 IBC08 LP02 R001	B3	MP11	T1	TP33
2879	SELENYUM OKSİKLOÜR	8	CT1	I	8 +6.1		0	E0	P001		MP8 MP17	T10	TP2
2880	KALSİYUM HİPOKLORİT, HİDRATLANMIŞ veya KALSİYUM HİPOKLORİT, HİDRATLANMIŞ KARIŞIM, % 5,5'ten az olmayan ancak % 16'dan fazla su içermeyen	5.1	O2	II	5.1	314 322	1 kg	E2	P002 IBC08	B4 B13	MP10		

ADR tankı		Tank taşıması için araç	Taşıma kategorisi (Tünel kısıtlama kodu) 1.1.3.6 (8.6)	Taşıma için özel hükümler				Tehlike tanımlama No.	UN No.	İsim ve tanım
Tank kodu	Özel hükümler			Ambalajlar	Dökme	Yükleme, boşaltma ve elleçleme	Operasyon			
4.3	4.3.5, 6.8.4	9.1.1.2	1.1.3.6 (8.6)	7.2.4	7.3.3	7.5.11	8.5	5.3.2.3	3.1.2	
(12)	(13)	(14)	(15)	(16)	(17)	(18)	(19)	(20)	(1)	(2)
			3 (E)		VC1 VC2			40	2858	ZİRKONYUM, KURU, sarmallı tel, işlenmiş metal tabakalar, şerit (254 mikrondan ince fakat 18 mikrondan ince olmayan)
SGAH	TU15 TE19	AT	2 (D/E)	V11		CV13 CV28	S9 S19	60	2859	AMONYUM METAVANADAT
SGAH	TU15 TE19	AT	2 (D/E)	V11		CV13 CV28	S9 S19	60	2861	AMONYUM POLİVANADAT
SGAH	TU15 TE19	AT	2 (E)		VC1 VC2 AP7	CV13 CV28	S9	60	2862	VANADYUM PENTOKSİT, ergitilmemiş biçimde
SGAH	TU15 TE19	AT	2 (D/E)	V11		CV13 CV28	S9 S19	60	2863	SODYUM AMONYUM VANADATE
SGAH	TU15 TE19	AT	2 (D/E)	V11		CV13 CV28	S9 S19	60	2864	POTASYUM METAVANADAT
SGAV		AT	3 (E)		VC1 VC2 AP7			80	2865	HİDROKSİLAMİNS ÜLFAT
SGAN		AT	2 (E)	V11				80	2869	TİTANYUM TRİKLORÜR KARIŞIMI
SGAV		AT	3 (E)		VC1 VC2 AP7			80	2869	TİTANYUM TRİKLORÜR KARIŞIMI
L21DH	TU14 TC1 TE21 TM1	AT	0 (B/E)	V1			S20	X333	2870	ALUMİNYUM BOROHİDRİT
			0 (E)	V1			S20		2870	ALUMİNYUM BOROHİDRİT ALETLERDE
SGAH L4BH	TU15 TE19	AT	2 (E)		VC1 VC2 AP7	CV13 CV28	S9	60	2871	ANTİMON TOZU
L4BH	TU15 TE19	AT	2 (D/E)			CV13 CV28	S9 S19	60	2872	DİBROMOKLORO-PROPANLAR
L4BH	TU15 TE19	AT	2 (E)	V12		CV13 CV28	S9	60	2872	DİBROMOKLORO-PROPANLAR
L4BH	TU15 TE19	AT	2 (E)	V12		CV13 CV28	S9	60	2873	DİBÜTİLAMİNOETANOL
L4BH	TU15 TE19	AT	2 (E)	V12		CV13 CV28	S9	60	2874	FURFÜRİL ALKOL
SGAH L4BH	TU15 TE19	AT	2 (E)		VC1 VC2 AP7	CV13 CV28	S9	60	2875	HEKZAKLOROFEN
SGAH L4BH	TU15 TE19	AT	2 (E)		VC1 VC2 AP7	CV13 CV28	S9	60	2876	RESORSİNOL
SGAV		AT	3 (E)		VC1 VC2			40	2878	TİTANYUM SÜNGER GRANÜLLERİ veya TİTANYUM SÜNGER TOZLARI
L10BH		AT	1 (C/D)			CV13 CV28	S14	X886	2879	SELENYUM OKSİKLORÜR
SGAN	TU3	AT	2 (E)	V11		CV24 CV35		50	2880	KALSİYUM HİPOKLORİT, HİDRATLANMIŞ veya KALSİYUM HİPOKLORİT, HİDRATLANMIŞ KARIŞIM, % 5,5'ten az olmayan ancak % 16'dan fazla su içermeyen



UN No.	İsim ve tanım 3.1.2	Sınıf 2.2	Sınıflandırma Kodu 2.2	Ambalajlama grubu 2.1.1.3	Etiketler 5.2.2	Özel hükümler 3.3	Sınırlı ve istisnai miktarlar		Ambalajlama			Portatif tanklar ve yığın konteynerler	
							3.4	3.5.1.2	Ambalajlama talimatları 4.1.4	Özel ambalajlama hükümleri 4.1.4	Karışık ambalajlama hükümleri 4.1.10	Talimatlar 4.2.5.2 7.3.2	Özel hükümler 4.2.5.3
(1)	(2)	(3a)	(3b)	(4)	(5)	(6)	(7a)	(7b)	(8)	(9a)	(9b)	(10)	(11)
2880	KALSİYUM HİPOKLORİT, HİDRATLANMIŞ veya KALSİYUM HİPOKLORİT, HİDRATLANMIŞ KARIŞIM, % 5,5'ten az olmayan ancak % 16'dan fazla su içermeyen	5.1	O2	III	5.1	314	5 kg	E1	P002 IBC08 R001	B4 B13	MP10		
2881	METAL KATALİZÖR, KURU	4.2	S4	I	4.2	274	0	E0	P404		MP13	T21	TP7 TP33
2881	METAL KATALİZÖR, KURU	4.2	S4	II	4.2	274	0	E0	P410 IBC06		MP14	T3	TP33
2881	METAL KATALİZÖR, KURU	4.2	S4	III	4.2	274	0	E1	P002 IBC08 LP02 R001	B3	MP14	T1	TP33
2900	BULAŞICI MADDE, yalnızca HAYVAN SAĞLIĞINI ETKİLEYEN	6.2	I2		6.2	318	0	E0	P620		MP5		
2900	BULAŞICI MADDE, yalnızca HAYVAN SAĞLIĞINI ETKİLEYEN, soğutulmuş sıvı azot içinde	6.2	I2		6.2 +2.2	318	0	E0	P620		MP5		
2900	BULAŞICI MADDE, yalnızca HAYVAN SAĞLIĞINI ETKİLEYEN (hayvansal malzemeler yalnızca)	6.2	I2		6.2	318	0	E0	P620		MP5	BK1 BK2	
2901	BROM KLORÜR	2	2TOC		2.3 +5.1 +8		0	E0	P200		MP9	(M)	
2902	PESTİSİT, SIVI, ZEHİRLİ, B.B.B.	6.1	T6	I	6.1	61 274 648	0	E5	P001		MP8 MP17	T14	TP2 TP27
2902	PESTİSİT, SIVI, ZEHİRLİ, B.B.B.	6.1	T6	II	6.1	61 274 648	100 ml	E4	P001 IBC02		MP15	T11	TP2 TP27
2902	PESTİSİT, SIVI, ZEHİRLİ, B.B.B.	6.1	T6	III	6.1	61 274 648	5 L	E1	P001 IBC03 LP01 R001		MP19	T7	TP2 TP28
2903	PESTİSİT, SIVI, ZEHİRLİ, ALEVLENİR, B.B.B., parlama noktası 23 °C'den düşük olan	6.1	TF2	I	6.1 +3	61 274	0	E5	P001		MP8 MP17	T14	TP2 TP27
2903	PESTİSİT, SIVI, ZEHİRLİ, ALEVLENİR, B.B.B., parlama noktası 23 °C'den düşük olan	6.1	TF2	II	6.1 +3	61 274	100 ml	E4	P001 IBC02		MP15	T11	TP2 TP27
2903	PESTİSİT, SIVI, ZEHİRLİ, ALEVLENİR, B.B.B., parlama noktası 23 °C'den düşük olan	6.1	TF2	III	6.1 +3	61 274	5 L	E1	P001 IBC03 R001		MP19	T7	TP2
2904	KLOROFENOLATLAR, SIVI veya FENOLATLAR, SIVI	8	C9	III	8		5 L	E1	P001 IBC03 LP01 R001		MP19		
2905	KLOROFENOLATLAR, KATI veya FENOLATLAR, KATI	8	C10	III	8		5 kg	E1	P002 IBC08 LP02 R001	B3	MP10	T1	TP33
2907	İZOSORBİD DİNİTRAT KARIŞIMI içerdiği laktoz, mannoz, nişasta veya kalsiyum hidrojen fosfat miktarı %60'tan az olmayan	4.1	D	II	4.1	127	0	E0	P406 IBC06	PP26 PP80 B12	MP2		
2908	RADYOAKTİF MALZEME, İSTİSNAİ AMBALAJ – BOŞ AMBALAJ	7				290	0	E0	Bkz. 1.7	Bkz. 4.1.9.1.3			

ADR tankı		Tank taşıması için araç	Taşıma kategorisi (Tünel kısıtlama kodu) 1.1.3.6 (8.6)	Taşıma için özel hükümler				Tehlike tanımlama No.	UN No.	İsim ve tanım
Tank kodu	Özel hükümler			Ambalajlar	Dökme	Yükleme, boşaltma ve elleçleme	Operasyon			
4.3	4.3.5, 6.8.4	9.1.1.2	1.1.3.6 (8.6)	7.2.4	7.3.3	7.5.11	8.5	5.3.2.3	3.1.2	
(12)	(13)	(14)	(15)	(16)	(17)	(18)	(19)	(20)	(1)	(2)
SGAV	TU3	AT	3 (E)		VC1 VC2 AP6 AP7	CV24 CV35		50	2880	KALŞİYUM HİPOKLORİT, HİDRATLANMIŞ veya KALŞİYUM HİPOKLORİT, HİDRATLANMIŞ KARIŞIM, % 5,5'ten az olmayan ancak % 16'dan fazla su içermeyen
		AT	0 (B/E)	V1			S20	43	2881	METAL KATALİZÖR, KURU
SGAN		AT	2 (D/E)	V1				40	2881	METAL KATALİZÖR, KURU
SGAN		AT	3 (E)	V1	VC1 VC2 AP1			40	2881	METAL KATALİZÖR, KURU
			0 (E)			CV13 CV25 CV26 CV28	S3 S9 S15		2900	BULAŞICI MADDE, yalnızca HAYVAN SAĞLIĞINI ETKİLEYEN
			0 (E)			CV13 CV25 CV26 CV28	S3 S9 S15		2900	BULAŞICI MADDE, yalnızca HAYVAN SAĞLIĞINI ETKİLEYEN, soğutulmuş sıvı azot içinde
			0 (E)			CV13 CV25 CV26 CV28	S3 S9 S15	606	2900	BULAŞICI MADDE, yalnızca HAYVAN SAĞLIĞINI ETKİLEYEN (hayvansal malzemeler yalnızca)
PxBH(M)	TA4 TT9	AT	1 (C/D)			CV9 CV10 CV36	S14	265	2901	BROM KLORÜR
L10CH	TU14 TU15 TE19 TE21	AT	1 (C/E)			CV1 CV13 CV28	S9 S14	66	2902	PESTİSİT, SIVI, ZEHİRLİ, B.B.B.
L4BH	TU15 TE19	AT	2 (D/E)			CV13 CV28	S9 S19	60	2902	PESTİSİT, SIVI, ZEHİRLİ, B.B.B.
L4BH	TU15 TE19	AT	2 (E)	V12		CV13 CV28	S9	60	2902	PESTİSİT, SIVI, ZEHİRLİ, B.B.B.
L10CH	TU14 TU15 TE19 TE21	FL	1 (C/E)			CV1 CV13 CV28	S2 S9 S14	663	2903	PESTİSİT, SIVI, ZEHİRLİ, ALEVLENİR, B.B.B., parlama noktası 23 °C'den düşük olan
L4BH	TU15 TE19	FL	2 (D/E)			CV13 CV28	S2 S9 S19	63	2903	PESTİSİT, SIVI, ZEHİRLİ, ALEVLENİR, B.B.B., parlama noktası 23 °C'den düşük olan
L4BH	TU15 TE19	FL	2 (D/E)	V12		CV13 CV28	S2 S9	63	2903	PESTİSİT, SIVI, ZEHİRLİ, ALEVLENİR, B.B.B., parlama noktası 23 °C'den düşük olan
L4BN		AT	3 (E)	V12				80	2904	KLOROFENOLATLAR, SIVI veya FENOLATLAR, SIVI
SGAV L4BN		AT	3 (E)		VC1 VC2 AP7			80	2905	KLOROFENOLATLAR, KATI veya FENOLATLAR, KATI
			2 (B)	V11			S14		2907	İZOSORBİD DİNİTRAT KARIŞIMI içerdiği laktoz, mannoz, nişasta veya kalsiyum hidrojen fosfat miktarı %60'tan az olmayan
			4 (E)			CV33 Bkz 1.7.1.5.1	S5 S21		2908	RADYOAKTİF MALZEME, İSTİSNAİ AMBALAJ – BOŞ AMBALAJ

UN No.	İsim ve tanım 3.1.2	Sınıf 2.2	Sınıflandırma Kodu 2.2	Ambalajlama grubu 2.1.1.3	Etiketler 5.2.2	Özel hükümler 3.3	Sınırlı ve istisnai miktarlar		Ambalajlama			Portatif tanklar ve yığın konteynerler	
							3.4	3.5.1.2	Ambalajlama talimatları 4.1.4	Özel ambalajlama hükümleri 4.1.4	Karşık ambalajlama hükümleri 4.1.10	Talimatlar 4.2.5.2 7.3.2	Özel hükümler 4.2.5.3
(1)	(2)	(3a)	(3b)	(4)	(5)	(6)	(7a)	(7b)	(8)	(9a)	(9b)	(10)	(11)
2909	RADYOAKTİF MALZEME, İSTISNAİ AMBALAJ-DOĞAL URANYUM veya TÜKENMİŞ URANYUM veya DOĞAL TORİYUM'DAN YAPILMIŞ NESNELER	7				290	0	E0	Bkz. 1.7	Bkz. 4.1.9.1.3			
2910	RADYOAKTİF MALZEME, İSTISNAİ AMBALAJ-MALZEME MİKTARI SINIRLANDIRILMIŞ	7				290 368	0	E0	Bkz. 1.7	Bkz. 4.1.9.1.3			
2911	RADYOAKTİF MALZEME, İSTISNAİ AMBALAJ-ALETLER veya NESNELER	7				290	0	E0	Bkz. 1.7	Bkz. 4.1.9.1.3			
2912	RADYOAKTİF MALZEME, DÜŞÜK ÖZGÜL ETKİNLİK (DÖE-I), bölünebilen veya bölünebilen olmayan hariç	7			7X	172 317 325	0	E0	Bkz. 2.2.7 ve 4.1.9	Bkz. 4.1.9.1.3		T5 Bkz 4.1.9.2.4	TP4
2913	RADYOAKTİF MALZEME, YÜZEY KONTAMİNASYONLU NESNELER (YKC-I veya YKC-II), bölünebilen olmayan	7			7X	172 317 336	0	E0	Bkz. 2.2.7 ve 4.1.9	Bkz. 4.1.9.1.3		Bkz 4.1.9.2.4	
2915	RADYOAKTİF MALZEME, TİP A AMBALAJ, özel biçimde olmayan, bölünebilen olmayan veya bölünebilen hariç	7			7X	172 317 325	0	E0	Bkz. 2.2.7 ve 4.1.9	Bkz. 4.1.9.1.3			
2916	RADYOAKTİF MALZEME, TİP B(U) AMBALAJ, bölünebilen olmayan veya bölünebilen hariç	7			7X	172 317 325 337	0	E0	Bkz. 2.2.7 ve 4.1.9	Bkz. 4.1.9.1.3			
2917	RADYOAKTİF MALZEME, TİP B(M) AMBALAJ, bölünebilen olmayan veya	7			7X	172 317 325	0	E0	Bkz. 2.2.7 ve 4.1.9	Bkz. 4.1.9.1.3			
2919	RADYOAKTİF MALZEME, TİP B(U) AMBALAJ, bölünebilen veya bölünebilen olmayan hariç	7			7X	172 317 325	0	E0	Bkz. 2.2.7 ve 4.1.9	Bkz. 4.1.9.1.3			
2920	AŞINDIRICI SIVI, ALEVLENİR, B.B.B.	8	CF1	I	8 +3	274	0	E0	P001		MP8 MP17	T14	TP2 TP27
2920	AŞINDIRICI SIVI, ALEVLENİR, B.B.B.	8	CF1	II	8 +3	274	1 L	E2	P001 IBC02		MP15	T11	TP2 TP27
2921	AŞINDIRICI KATI, ALEVLENİR, B.B.B.	8	CF2	I	8 +4.1	274	0	E0	P002 IBC05		MP18	T6	TP33
2921	AŞINDIRICI KATI, ALEVLENİR, B.B.B.	8	CF2	II	8 +4.1	274	1 kg	E2	P002 IBC08	B4	MP10	T3	TP33
2922	AŞINDIRICI SIVI, ZEHİRLİ, B.B.B.	8	CT1	I	8 +6.1	274	0	E0	P001		MP8 MP17	T14	TP2 TP27
2922	AŞINDIRICI SIVI, ZEHİRLİ, B.B.B.	8	CT1	II	8 +6.1	274	1 L	E2	P001 IBC02		MP15	T7	TP2
2922	AŞINDIRICI SIVI, ZEHİRLİ, B.B.B.	8	CT1	III	8 +6.1	274	5 L	E1	P001 IBC03 R001		MP19	T7	TP1 TP28
2923	AŞINDIRICI KATI, ZEHİRLİ, B.B.B.	8	CT2	I	8 +6.1	274	0	E0	P002 IBC05		MP18	T6	TP33
2923	AŞINDIRICI KATI, ZEHİRLİ, B.B.B.	8	CT2	II	8 +6.1	274	1 kg	E2	P002 IBC08	B4	MP10	T3	TP33
2923	AŞINDIRICI KATI, ZEHİRLİ, B.B.B.	8	CT2	III	8 +6.1	274	5 kg	E1	P002 IBC08 R001	B3	MP10	T1	TP33
2924	ALEVLENİR SIVI, AŞINDIRICI, B.B.B.	3	FC	I	3 +8	274	0	E0	P001		MP7 MP17	T14	TP2
2924	ALEVLENİR SIVI, AŞINDIRICI, B.B.B.	3	FC	II	3 +8	274	1 L	E2	P001 IBC02		MP19	T11	TP2 TP27
2924	ALEVLENİR SIVI, AŞINDIRICI, B.B.B.	3	FC	III	3 +8	274	5 L	E1	P001 IBC03 R001		MP19	T7	TP1 TP28
2925	ALEVLENİR KATI, AŞINDIRICI, ORGANİK, B.B.B.	4.1	FC1	II	4.1 +8	274	1 kg	E2	P002 IBC06		MP10	T3	TP33

ADR tankı		Tank taşınması için araç	Taşıma kategorisi (Tünel kısıtlama kodu) 1.1.3.6 (8.6)	Taşıma için özel hükümler				Tehlike tanımlama No.	UN No.	İsim ve tanım
Tank kodu	Özel hükümler			Ambalajlar	Dökme	Yükleme, boşaltma ve elleçleme	Operasyon			
4.3	4.3.5, 6.8.4	9.1.1.2	1.1.3.6 (8.6)	7.2.4	7.3.3	7.5.11	8.5	5.3.2.3	3.1.2	
(12)	(13)	(14)	(15)	(16)	(17)	(18)	(19)	(20)	(1)	(2)
			4 (E)			CV33 Bkz 1.7.1.5.1	S5 S13 S21		2909	RADYOAKTİF MALZEME, İSTİSNAİ AMBALAJ-DOĞAL URANYUM veya TÜKENMİŞ URANYUM veya DOĞAL TORYUM'DAN YAPILMIŞ NESNELER
			4 (E)			CV33 Bkz 1.7.1.5.1	S5 S13 S21		2910	RADYOAKTİF MALZEME, İSTİSNAİ AMBALAJ-MALZEME MİKTARI SINIRLANDIRILMIŞ
			4 (E)			CV33 Bkz 1.7.1.5.1	S5 S13 S21		2911	RADYOAKTİF MALZEME, İSTİSNAİ AMBALAJ-ALETLER veya NESNELER
S2.65AN(+) L2.65CN(+)	TU36 TT7 TM7	AT	0 (E)		Bkz 4.1.9.2.4	CV33	S6 S11 S13 S21	70	2912	RADYOAKTİF MALZEME, DÜŞÜK ÖZGÜL ETKİNLİK (DÖE-I), bölünebilen olmayan veya bölünebilen hariç
			0 (E)		Bkz 4.1.9.2.4	CV33	S6 S11 S21	70	2913	RADYOAKTİF MALZEME, YÜZEYİ KİRLENMİŞ NESNELER (YKC-I veya YKC-II), bölünebilen olmayan veya bölünebilen hariç
			0 (E)			CV33	S6 S11 S12 S21	70	2915	RADYOAKTİF MALZEME, TİP A AMBALAJ, özel biçimde olmayan, bölünebilen olmayan veya bölünebilen hariç
			0 (E)			CV33	S6 S11 S13 S21	70	2916	RADYOAKTİF MALZEME, TİP B(U) AMBALAJ, bölünebilen olmayan veya bölünebilen hariç
			0 (E)			CV33	S6 S11 S21	70	2917	RADYOAKTİF MALZEME, TİP B(M) AMBALAJ, bölünebilen olmayan veya
			0 (-)			CV33	S6 S11 S21	70	2919	RADYOAKTİF MALZEME, TİP B(U) AMBALAJ, bölünebilen olmayan veya bölünebilen hariç
L10BH		FL	1 (D/E)				S2 S14	883	2920	AŞINDIRICI SIVI, ALEVLENİR, B.B.B.
L4BN		FL	2 (D/E)				S2	83	2920	AŞINDIRICI SIVI, ALEVLENİR, B.B.B.
S10AN L10BH		AT	1 (E)	V10			S14	884	2921	AŞINDIRICI KATI, ALEVLENİR, B.B.B.
SGAN L4BN		AT	2 (E)	V11				84	2921	AŞINDIRICI KATI, ALEVLENİR, B.B.B.
L10BH		AT	1 (C/D)			CV13 CV28	S14	886	2922	AŞINDIRICI SIVI, ZEHİRLİ, B.B.B.
L4BN		AT	2 (E)			CV13 CV28		86	2922	AŞINDIRICI SIVI, ZEHİRLİ, B.B.B.
L4BN		AT	3 (E)	V12		CV13 CV28		86	2922	AŞINDIRICI SIVI, ZEHİRLİ, B.B.B.
S10AN L10BH		AT	1 (E)	V10		CV13 CV28	S14	886	2923	AŞINDIRICI KATI, ZEHİRLİ, B.B.B.
SGAN L4BN		AT	2 (E)	V11		CV13 CV28		86	2923	AŞINDIRICI KATI, ZEHİRLİ, B.B.B.
SGAV L4BN		AT	3 (E)		VC1 VC2 AP7	CV13 CV28		86	2923	AŞINDIRICI KATI, ZEHİRLİ, B.B.B.
L10CH	TU14 TE21	FL	1 (C/E)				S2 S20	338	2924	ALEVLENİR SIVI, AŞINDIRICI, B.B.B.
L4BH		FL	2 (D/E)				S2 S20	338	2924	ALEVLENİR SIVI, AŞINDIRICI, B.B.B.
L4BN		FL	3 (D/E)	V12			S2	38	2924	ALEVLENİR SIVI, AŞINDIRICI, B.B.B.
SGAN		AT	2 (E)	V11				48	2925	ALEVLENİR KATI, AŞINDIRICI, ORGANİK, B.B.B.

UN No.	İsim ve tanım 3.1.2	Sınıf 2.2	Sınıflandırma Kodu 2.2	Ambalajlama grubu 2.1.1.3	Etiketler 5.2.2	Özel hükümler 3.3	Sınırlı ve istisnai miktarlar		Ambalajlama			Portatif tanklar ve yığın konteynerler	
							3.4	3.5.1.2	Ambalajlama talimatları 4.1.4	Özel ambalajlama hükümleri 4.1.4	Karşık ambalajlama hükümleri 4.1.10	Talimatlar 4.2.5.2 7.3.2	Özel hükümler 4.2.5.3
(1)	(2)	(3a)	(3b)	(4)	(5)	(6)	(7a)	(7b)	(8)	(9a)	(9b)	(10)	(11)
2925	ALEVLENİR KATI, AŞINDIRICI, ORGANİK, B.B.B.	4.1	FC1	III	4.1 +8	274	5 kg	E1	P002 IBC06 R001		MP10	T1	TP33
2926	ALEVLENİR KATI, ZEHİRLİ, ORGANİK, B.B.B.	4.1	FT1	II	4.1 +6.1	274	1 kg	E2	P002 IBC06		MP10	T3	TP33
2926	ALEVLENİR KATI, ZEHİRLİ, ORGANİK, B.B.B.	4.1	FT1	III	4.1 +6.1	274	5 kg	E1	P002 IBC06 R001		MP10	T1	TP33
2927	ZEHİRLİ SIVI, AŞINDIRICI, ORGANİK, B.B.B.	6.1	TC1	I	6.1 +8	274 315	0	E5	P001		MP8 MP17	T14	TP2 TP27
2927	ZEHİRLİ SIVI, AŞINDIRICI, ORGANİK, B.B.B.	6.1	TC1	II	6.1 +8	274	100 ml	E4	P001 IBC02		MP15	T11	TP2 TP27
2928	ZEHİRLİ KATI, AŞINDIRICI, ORGANİK, B.B.B.	6.1	TC2	I	6.1 +8	274	0	E5	P002 IBC05		MP18	T6	TP33
2928	ZEHİRLİ KATI, AŞINDIRICI, ORGANİK, B.B.B.	6.1	TC2	II	6.1 +8	274	500 g	E4	P002 IBC06		MP10	T3	TP33
2929	ZEHİRLİ SIVI, ALEVLENİR, ORGANİK, B.B.B.	6.1	TF1	I	6.1 +3	274 315	0	E5	P001		MP8 MP17	T14	TP2 TP27
2929	ZEHİRLİ SIVI, ALEVLENİR, ORGANİK, B.B.B.	6.1	TF1	II	6.1 +3	274	100 ml	E4	P001 IBC02		MP15	T11	TP2 TP27
2930	ZEHİRLİ KATI, ALEVLENİR, ORGANİK, B.B.B.	6.1	TF3	I	6.1 +4.1	274	0	E5	P002 IBC05		MP18	T6	TP33
2930	ZEHİRLİ KATI, ALEVLENİR, ORGANİK, B.B.B.	6.1	TF3	II	6.1 +4.1	274	500 g	E4	P002 IBC08	B4	MP10	T3	TP33
2931	VANADİL SÜLFAT	6.1	T5	II	6.1		500 g	E4	P002 IBC08	B4	MP10	T3	TP33
2933	METİL 2-KLOROPROPİYONAT	3	F1	III	3		5 L	E1	P001 IBC03 LP01 R001		MP19	T2	TP1
2934	İZOPROPİL 2-KLOROPROPİYONAT	3	F1	III	3		5 L	E1	P001 IBC03 LP01 R001		MP19	T2	TP1
2935	ETİL 2-KLOROPROPİYONAT	3	F1	III	3		5 L	E1	P001 IBC03 LP01 R001		MP19	T2	TP1
2936	TİYOLAKTİK ASİT	6.1	T1	II	6.1		100 ml	E4	P001 IBC02		MP15	T7	TP2
2937	alfa-METİLBENZİL ALKOL, SIVI	6.1	T1	III	6.1		5 L	E1	P001 IBC03 LP01 R001		MP19	T4	TP1
2940	9-FOSFABİSİKLO-NONANLAR (SİKLOOKTADİEN FOSFİNLER)	4.2	S2	II	4.2		0	E2	P410 IBC06		MP14	T3	TP33
2941	FLOROANİLİNLER	6.1	T1	III	6.1		5 L	E1	P001 IBC03 LP01 R001		MP19	T4	TP1
2942	2-TRİFLOROMETİL-ANİLİN	6.1	T1	III	6.1		5 L	E1	P001 IBC03 LP01 R001		MP19		
2943	TETRAHİDROFÜRFÜRİL-AMİN	3	F1	III	3		5 L	E1	P001 IBC03 LP01 R001		MP19	T2	TP1
2945	N-METİLBÜTİLAMİN	3	FC	II	3 +8		1 L	E2	P001 IBC02		MP19	T7	TP1

ADR tankı		Tank taşıması için araç	Taşıma kategorisi (Tünel kısıtlama kodu) 1.1.3.6 (8.6)	Taşıma için özel hükümler				Tehlike tanımlama No.	UN No.	İsim ve tanım
Tank kodu	Özel hükümler			Ambalajlar	Dökme	Yükleme, boşaltma ve elleçleme	Operasyon			
4.3	4.3.5, 6.8.4	9.1.1.2	1.1.3.6 (8.6)	7.2.4	7.3.3	7.5.11	8.5	5.3.2.3	3.1.2	
(12)	(13)	(14)	(15)	(16)	(17)	(18)	(19)	(20)	(1)	(2)
SGAN		AT	3 (E)					48	2925	ALEVENİR KATI, AŞINDIRICI, ORGANİK, B.B.B.
SGAN		AT	2 (E)	V11		CV28		46	2926	ALEVENİR KATI, ZEHİRLİ, ORGANİK, B.B.B.
SGAN		AT	3 (E)			CV28		46	2926	ALEVENİR KATI, ZEHİRLİ, ORGANİK, B.B.B.
L10CH	TU14 TU15 TE19 TE21	AT	1 (C/E)			CV1 CV13 CV28	S9 S14	668	2927	ZEHİRLİ SIVI, AŞINDIRICI, ORGANİK, B.B.B.
L4BH	TU15 TE19	AT	2 (D/E)			CV13 CV28	S9 S19	68	2927	ZEHİRLİ SIVI, AŞINDIRICI, ORGANİK, B.B.B.
S10AH	TU14 TU15 TE19 TE21	AT	1 (C/E)	V10		CV1 CV13 CV28	S9 S14	668	2928	ZEHİRLİ KATI, AŞINDIRICI, ORGANİK, B.B.B.
SGAH L4BH	TU15 TE19	AT	2 (D/E)	V11		CV13 CV28	S9 S19	68	2928	ZEHİRLİ KATI, AŞINDIRICI, ORGANİK, B.B.B.
L10CH	TU14 TU15 TE19 TE21	FL	1 (C/D)			CV1 CV13 CV28	S2 S9 S14	663	2929	ZEHİRLİ SIVI, ALEVENİR, ORGANİK, B.B.B.
L4BH	TU15 TE19	FL	2 (D/E)			CV13 CV28	S2 S9 S19	63	2929	ZEHİRLİ SIVI, ALEVENİR, ORGANİK, B.B.B.
		AT	1 (C/E)	V10		CV1 CV13 CV28	S9 S14	664	2930	ZEHİRLİ KATI, ALEVENİR, ORGANİK, B.B.B.
SGAH L4BH	TU15 TE19	AT	2 (D/E)	V11		CV13 CV28	S9 S19	64	2930	ZEHİRLİ KATI, ALEVENİR, ORGANİK, B.B.B.
SGAH	TU15 TE19	AT	2 (D/E)	V11		CV13 CV28	S9 S19	60	2931	VANADİL SÜLFAT
LGBF		FL	3 (D/E)	V12			S2	30	2933	METİL 2-KLOROPROPİONAT
LGBF		FL	3 (D/E)	V12			S2	30	2934	İZOPROPİL 2-KLOROPROPİONAT
LGBF		FL	3 (D/E)	V12			S2	30	2935	ETİL 2-KLOROPROPİONAT
L4BH	TU15 TE19	AT	2 (D/E)			CV13 CV28	S9 S19	60	2936	TIYOLAKTİK ASİT
L4BH	TU15 TE19	AT	2 (E)	V12		CV13 CV28	S9	60	2937	alfa-METİLBENZİL ALKOL, SIVI
SGAN		AT	2 (D/E)	V1				40	2940	9-FOSFABİSİKLO-NONANLAR (SİKLOOKTADİEN FOSFİNLER)
L4BH	TU15 TE19	AT	2 (E)	V12		CV13 CV28	S9	60	2941	FLOROANİLİNLER
L4BH	TU15 TE19	AT	2 (E)	V12		CV13 CV28	S9	60	2942	2-TRİFLOROMETİL-ANİLİN
LGBF		FL	3 (D/E)	V12			S2	30	2943	TETRAHİDROFÜRFÜRİL-AMİN
L4BH		FL	2 (D/E)				S2 S20	338	2945	N-METİLBÜTİLAMİN

UN No.	İsim ve tanım 3.1.2	Sınıf 2.2	Sınıflandırma Kodu 2.2	Ambalajlama grubu 2.1.1.3	Etiketler 5.2.2	Özel hükümler 3.3	Sınırlı ve istisnai miktarlar		Ambalajlama			Portatif tanklar ve yığın konteynerler	
							3.4	3.5.1.2	Ambalajlama talimatları 4.1.4	Özel ambalajlama hükümleri 4.1.4	Karşık ambalajlama hükümleri 4.1.10	Talimatlar 4.2.5.2 7.3.2	Özel hükümler 4.2.5.3
(1)	(2)	(3a)	(3b)	(4)	(5)	(6)	(7a)	(7b)	(8)	(9a)	(9b)	(10)	(11)
2946	2-AMİNO-5-DİETİL-AMINOPENTAN	6.1	T1	III	6.1		5 L	E1	P001 IBC03 LP01 R001		MP19	T4	TP1
2947	İZOPROPİL KLOOROASETAT	3	F1	III	3		5 L	E1	P001 IBC03 LP01 R001		MP19	T2	TP1
2948	3-TRİFLOROMETİL-ANİLİN	6.1	T1	II	6.1		100 ml	E4	P001 IBC02		MP15	T7	TP2
2949	SODYUM HIDROSÜLFİT, HİDRATLANMIŞ kristalleşme suyu %25'ten az olan olmayan	8	C6	II	8	523	1 kg	E2	P002 IBC08	B4	MP10	T7	TP2
2950	MAGNEZYUM GRANÜLLERİ, KAPLANMIŞ, tane boyutu 149 mikrondan az olmayan	4.3	W2	III	4.3		1 kg	E1	P410 IBC08 R001	B4	MP14	T1 BK2	TP33
2956	5-tert-BÜTİL-2,4,6-TRİNİTRO-m-KSİLEN (MUSK KSİLEN)	4.1	SR1	III	4.1	638	5 kg	E0	P409		MP2		
2965	BOR TRİFLORÜR DİMETİL ETERAT	4.3	WFC	I	4.3 +3 +8		0	E0	P401		MP2	T10	TP2 TP7
2966	TİYOGLİKOL	6.1	T1	II	6.1		100 ml	E4	P001 IBC02		MP15	T7	TP2
2967	SÜLFAMİK ASİT	8	C2	III	8		5 kg	E1	P002 IBC08 LP02 R001	B3	MP10	T1	TP33
2968	MANEB, KARARLILAŞTIRILMIŞ veya MANEB MÜSTAHAZARI, KARARLILAŞTIRILMIŞ kendiliğinden ısınmaya karşı	4.3	W2	III	4.3	547	1 kg	E1	P002 IBC08 R001	B4	MP14	T1	TP33
2969	FASULYE YAĞI veya MISIR YAĞI veya MEYVA EZMESİ YAĞI veya TABAKA YAĞI	9	M11	II	9	141	5 kg	E2	P002 IBC08	PP34 B4	MP10	T3 BK1 BK2	TP33
2977	RADYOAKTİF MALZEME, URANYUMHEKZAFLORÜR, BÖLÜNEBİLEN	7			7X +7E +8		0	E0	Bkz. 2.2.7 ve 4.1.9	Bkz. 4.1.9.1.3			
2978	RADYOAKTİF MALZEME, URANYUMHEKZAFLORÜR, bölünebilen olmayan veya bölünebilen hariç	7			7X +8	317	0	E0	Bkz. 2.2.7 ve 4.1.9	Bkz. 4.1.9.1.3			
2983	ETİLEN OKSİT VE PROPİLEN OKSİT KARIŞIMI %30'dan az etilen oksit içeren	3	FT1	I	3 +6.1		0	E0	P001		MP7 MP17	T14	TP2 TP7
2984	HİDROJEN PEROKSİT, SULU ÇÖZELTİ hidrojen peroksit oranı %8'den fazla, ancak %20'den az (gerektiği gibi kararlaştırılmış)	5.1	O1	III	5.1	65	5 L	E1	P504 IBC02 R001	PP10 B5	MP15	T4	TP1 TP6 TP24
2985	KLOROSİLANLAR, ALEVLENİR, AŞINDIRICI, B.B.B.	3	FC	II	3 +8	548	0	E0	P010		MP19	T14	TP2 TP7 TP27
2986	KLOROSİLANLAR, AŞINDIRICI, ALEVLENİR, B.B.B.	8	CF1	II	8 +3	548	0	E0	P010		MP15	T14	TP2 TP7 TP27
2987	KLOROSİLANLAR, AŞINDIRICI, B.B.B.	8	C3	II	8	548	0	E0	P010		MP15	T14	TP2 TP7 TP27
2988	KLOROSİLANLAR, SU İLE REAKSİYONA GİREN, ALEVLENİR, AŞINDIRICI, B.B.B.	4.3	WFC	I	4.3 +3 +8	549	0	E0	P401	RR7	MP2	T14	TP2 TP7
2989	KURŞUN FOSFİT, DİBAZİK	4.1	F3	II	4.1		1 kg	E2	P002 IBC08	B4	MP11	T3	TP33

ADR tankı		Tank taşıması için araç	Taşıma kategorisi (Tünel kısıtlama kodu) 1.1.3.6 (8.6)	Taşıma için özel hükümler				Tehlike tanımlama No.	UN No.	İsim ve tanım
Tank kodu	Özel hükümler			Ambalajlar	Dökme	Yükleme, boşaltma ve elleçleme	Operasyon			
4.3	4.3.5, 6.8.4	9.1.1.2	1.1.3.6 (8.6)	7.2.4	7.3.3	7.5.11	8.5	5.3.2.3	3.1.2	
(12)	(13)	(14)	(15)	(16)	(17)	(18)	(19)	(20)	(1)	(2)
L4BH	TU15 TE19	AT	2 (E)	V12		CV13 CV28	S9	60	2946	2-AMİNO-5-DİETİL-AMİNOPENTAN
LGBF		FL	3 (D/E)	V12			S2	30	2947	İZOPROPİL KLOROASETAT
L4BH	TU15 TE19	AT	2 (D/E)			CV13 CV28	S9 S19	60	2948	3-TRİFLOROMETİL-ANİLİN
SGAN L4BN		AT	2 (E)	V11				80	2949	SODYUM HİDROSÜLFİT, HİDRATLANMIŞ kristalleşme suyu %25'ten az olan olmayan
SGAN		AT	3 (E)	V1	VC2 AP4 AP5	CV23		423	2950	MAGNEZYUM GRANÜLLERİ, KAPLANMIŞ, tane boyutu 149 mikrondan az olmayan
			3 (D)			CV14	S24		2956	5-tert-BÜTİL-2,4,6-TRİNİTRO-m-KSİLEN (MUSK KSİLEN)
L10DH	TU4 TU14 TU22 TE21 TM2	FL	0 (B/E)	V1		CV23	S2 S20	382	2965	BOR TRİFLORÜR DİMETİL ETERAT
L4BH	TU15 TE19	AT	2 (D/E)			CV13 CV28	S9 S19	60	2966	TIYOGLİKOL
SGAV		AT	3 (E)		VC1 VC2 AP7			80	2967	SÜLFAMİK ASİT
SGAN		AT	0 (E)	V1	VC1 VC2 AP3 AP4 AP5	CV23		423	2968	MANEB, KARARLILAŞTIRILMIŞ veya MANEB MÜSTAHZARI, KARARLILAŞTIRILMIŞ kendiliğinden ısınmaya karşı
SGAV		AT	2 (E)	V11	VC1 VC2			90	2969	FASULYE YAĞI veya MISIR YAĞI veya MEYVA EZMESİ YAĞI veya TABAKA YAĞI
			0 (C)			CV33	S6 S11 S21	78	2977	RADYOAKTİF MALZEME, URANYUMHEKZAFLORÜR, BÖLÜNEBİLEN
			0 (C)			CV33	S6 S11 S21	78	2978	RADYOAKTİF MALZEME, URANYUMHEKZAFLORÜR, bölünebilen olmayan veya bölünebilen hariç
L10CH	TU14 TU15 TE21	FL	1 (C/E)			CV13 CV28	S2 S22	336	2983	ETİLEN OKSİT VE PROPİLEN OKSİT KARIŞIMI %30'dan az etilen oksit içeren
LGBV	TU3 TC2 TE8 TE11 TT1	AT	3 (E)			CV24		50	2984	HİDROJEN PEROKSİT, SULU ÇÖZELTİ hidrojen peroksit oranı %8'den fazla, ancak %20'den az (gerektiği gibi kararlaştırılmış)
L4BH		FL	2 (D/E)				S2 S20	X338	2985	KLOROSİLANLAR, ALEVLENİR, AŞINDIRICI, B.B.B.
L4BN		FL	2 (D/E)				S2	X83	2986	KLOROSİLANLAR, AŞINDIRICI, ALEVLENİR, B.B.B.
L4BN		AT	2 (E)					X80	2987	KLOROSİLANLAR, AŞINDIRICI, B.B.B.
L10DH	TU14 TU26 TE21 TM2 TM3	FL	0 (B/E)	V1		CV23	S2 S20	X338	2988	KLOROSİLANLAR, SU İLE REAKSİYONA GİREN, ALEVLENİR, AŞINDIRICI, B.B.B.
SGAN		AT	2 (E)	V11				40	2989	KURŞUN FOSFİT, DİBAZİK



UN No.	İsim ve tanım 3.1.2	Sınıf 2.2	Sınıflandırma Kodu 2.2	Ambalajlama grubu 2.1.1.3	Etiketler 5.2.2	Özel hükümler 3.3	Sınırlı ve istisnai miktarlar		Ambalajlama			Portatif tanklar ve yığın konteynerler	
							3.4	3.5.1.2	Ambalajlama talimatları	Özel ambalajlama hükümleri	Karışık ambalajlama hükümleri	Talimatlar	Özel hükümler
							(7a)	(7b)	(8)	(9a)	(9b)	(10)	(11)
(1)	(2)	(3a)	(3b)	(4)	(5)	(6)	(7a)	(7b)	(8)	(9a)	(9b)	(10)	(11)
2989	KURŞUN FOSFİT, DİBAZİK	4.1	F3	III	4.1		5 kg	E1	P002 IBC08 LP02 R001	B3	MP11	T1	TP33
2990	CAN KURTARICI ALETLER, KENDİLİĞİNDEN ŞİŞEN	9	M5		9	296 635	0	E0	P905				
2991	KARBAMAT PESTİSİT, SIVI, ALEVLENİR, ZEHİRLİ, parlama noktası 23 °C'den düşük olmayan	6.1	TF2	I	6.1 +3	61 274	0	E5	P001		MP8 MP17	T14	TP2 TP27
2991	KARBAMAT PESTİSİT, SIVI, ALEVLENİR, ZEHİRLİ, parlama noktası 23 °C'den düşük olmayan	6.1	TF2	II	6.1 +3	61 274	100 ml	E4	P001 IBC02		MP15	T11	TP2 TP27
2991	KARBAMAT PESTİSİT, SIVI, ALEVLENİR, ZEHİRLİ, parlama noktası 23 °C'den düşük olmayan	6.1	TF2	III	6.1 +3	61 274	5 L	E1	P001 IBC03 R001		MP19	T7	TP2 TP28
2992	KARBAMAT PESTİSİT, SIVI, ZEHİRLİ	6.1	T6	I	6.1	61 274 648	0	E5	P001		MP8 MP17	T14	TP2 TP27
2992	KARBAMAT PESTİSİT, SIVI, ZEHİRLİ	6.1	T6	II	6.1	61 274 648	100 ml	E4	P001 IBC02		MP15	T11	TP2 TP27
2992	KARBAMAT PESTİSİT, SIVI, ZEHİRLİ	6.1	T6	III	6.1	61 274 648	5 L	E1	P001 IBC03 LP01 R001		MP19	T7	TP2 TP28
2993	ARSENİKAL PESTİSİT, SIVI, ZEHİRLİ, ALEVLENİR, parlama noktası 23 °C'den düşük olmayan	6.1	TF2	I	6.1 +3	61 274	0	E5	P001		MP8 MP17	T14	TP2 TP27
2993	ARSENİKAL PESTİSİT, SIVI, ZEHİRLİ, ALEVLENİR, parlama noktası 23 °C'den düşük olmayan	6.1	TF2	II	6.1 +3	61 274	100 ml	E4	P001 IBC02		MP15	T11	TP2 TP27
2993	ARSENİKAL PESTİSİT, SIVI, ZEHİRLİ, ALEVLENİR, parlama noktası 23 °C'den düşük olmayan	6.1	TF2	III	6.1 +3	61 274	5 L	E1	P001 IBC03 R001		MP19	T7	TP2 TP28
2994	ARSENİKAL PESTİSİT, SIVI, ZEHİRLİ	6.1	T6	I	6.1	61 274 648	0	E5	P001		MP8 MP17	T14	TP2 TP27
2994	ARSENİKAL PESTİSİT, SIVI, ZEHİRLİ	6.1	T6	II	6.1	61 274 648	100 ml	E4	P001 IBC02		MP15	T11	TP2 TP27
2994	ARSENİKAL PESTİSİT, SIVI, ZEHİRLİ	6.1	T6	III	6.1	61 274 648	5 L	E1	P001 IBC03 LP01 R001		MP19	T7	TP2 TP28
2995	ORGANOKLORİN PESTİSİT, SIVI, ZEHİRLİ, ALEVLENİR, parlama noktası 23 °C'den düşük olmayan	6.1	TF2	I	6.1 +3	61 274	0	E5	P001		MP8 MP17	T14	TP2 TP27
2995	ORGANOKLORİN PESTİSİT, SIVI, ZEHİRLİ, ALEVLENİR, parlama noktası 23 °C'den düşük olmayan	6.1	TF2	II	6.1 +3	61 274	100 ml	E4	P001 IBC02		MP15	T11	TP2 TP27
2995	ORGANOKLORİN PESTİSİT, SIVI, ZEHİRLİ, ALEVLENİR, parlama noktası 23 °C'den düşük olmayan	6.1	TF2	III	6.1 +3	61 274	5 L	E1	P001 IBC03 R001		MP19	T7	TP2 TP28
2996	ORGANOKLORİN PESTİSİT, SIVI, ZEHİRLİ	6.1	T6	I	6.1	61 274 648	0	E5	P001		MP8 MP17	T14	TP2 TP27
2996	ORGANOKLORİN PESTİSİT, SIVI, ZEHİRLİ	6.1	T6	II	6.1	61 274 648	100 ml	E4	P001 IBC02		MP15	T11	TP2 TP27

ADR tankı		Tank taşıması için araç	Taşıma kategorisi (Tünel kısıtlama kodu) 1.1.3.6 (8.6)	Taşıma için özel hükümler				Tehlike tanımlama No.	UN No.	İsim ve tanım 3.1.2
Tank kodu	Özel hükümler			Ambalajlar	Dökme	Yükleme, boşaltma ve elleçleme	Operasyon			
4.3	4.3.5, 6.8.4	9.1.1.2	1.1.3.6 (8.6)	7.2.4	7.3.3	7.5.11	8.5	5.3.2.3	(1)	(2)
(12)	(13)	(14)	(15)	(16)	(17)	(18)	(19)	(20)	(1)	(2)
SGAV		AT	3 (E)		VC1 VC2			40	2989	KURŞUN FOSFİT, DİBAZİK
			3 (E)						2990	CAN KURTARICI ALETLER, KENDİLİĞİNDEN ŞİŞEN
L10CH	TU14 TU15 TE19 TE21	FL	1 (C/E)			CV1 CV13 CV28	S2 S9 S14	663	2991	KARBAMAT PESTİSİT, SIVI, ALEVLENİR, ZEHİRLİ, parlama noktası 23 °C'den düşük olmayan
L4BH	TU15 TE19	FL	2 (D/E)			CV13 CV28	S2 S9 S19	63	2991	KARBAMAT PESTİSİT, SIVI, ALEVLENİR, ZEHİRLİ, parlama noktası 23 °C'den düşük olmayan
L4BH	TU15 TE19	FL	2 (D/E)	V12		CV13 CV28	S2 S9	63	2991	KARBAMAT PESTİSİT, SIVI, ALEVLENİR, ZEHİRLİ, parlama noktası 23 °C'den düşük olmayan
L10CH	TU14 TU15 TE19 TE21	AT	1 (C/E)			CV1 CV13 CV28	S9 S14	66	2992	KARBAMAT PESTİSİT, SIVI, ZEHİRLİ
L4BH	TU15 TE19	AT	2 (D/E)			CV13 CV28	S9 S19	60	2992	KARBAMAT PESTİSİT, SIVI, ZEHİRLİ
L4BH	TU15 TE19	AT	2 (E)	V12		CV13 CV28	S9	60	2992	KARBAMAT PESTİSİT, SIVI, ZEHİRLİ
L10CH	TU14 TU15 TE19 TE21	FL	1 (C/E)			CV1 CV13 CV28	S2 S9 S14	663	2993	ARSENİKAL PESTİSİT, SIVI, ZEHİRLİ, ALEVLENİR, parlama noktası 23 °C'den düşük olmayan
L4BH	TU15 TE19	FL	2 (D/E)			CV13 CV28	S2 S9 S19	63	2993	ARSENİKAL PESTİSİT, SIVI, ZEHİRLİ, ALEVLENİR, parlama noktası 23 °C'den düşük olmayan
L4BH	TU15 TE19	FL	2 (D/E)	V12		CV13 CV28	S2 S9	63	2993	ARSENİKAL PESTİSİT, SIVI, ZEHİRLİ, ALEVLENİR, parlama noktası 23 °C'den düşük olmayan
L10CH	TU14 TU15 TE19 TE21	AT	1 (C/E)			CV1 CV13 CV28	S9 S14	66	2994	ARSENİKAL PESTİSİT, SIVI, ZEHİRLİ
L4BH	TU15 TE19	AT	2 (D/E)			CV13 CV28	S9 S19	60	2994	ARSENİKAL PESTİSİT, SIVI, ZEHİRLİ
L4BH	TU15 TE19	AT	2 (E)	V12		CV13 CV28	S9	60	2994	ARSENİKAL PESTİSİT, SIVI, ZEHİRLİ
L10CH	TU14 TU15 TE19 TE21	FL	1 (C/E)			CV1 CV13 CV28	S2 S9 S14	663	2995	ORGANOKLORİN PESTİSİT, SIVI, ZEHİRLİ, ALEVLENİR, parlama noktası 23 °C'den düşük olmayan
L4BH	TU15 TE19	FL	2 (D/E)			CV13 CV28	S2 S9 S19	63	2995	ORGANOKLORİN PESTİSİT, SIVI, ZEHİRLİ, ALEVLENİR, parlama noktası 23 °C'den düşük olmayan
L4BH	TU15 TE19	FL	2 (D/E)	V12		CV13 CV28	S2 S9	63	2995	ORGANOKLORİN PESTİSİT, SIVI, ZEHİRLİ, ALEVLENİR, parlama noktası 23 °C'den düşük olmayan
L10CH	TU14 TU15 TE19 TE21	AT	1 (C/E)			CV1 CV13 CV28	S9 S14	66	2996	ORGANOKLORİN PESTİSİT, SIVI, ZEHİRLİ
L4BH	TU15 TE19	AT	2 (D/E)			CV13 CV28	S9 S19	60	2996	ORGANOKLORİN PESTİSİT, SIVI, ZEHİRLİ

UN No.	İsim ve tanım  3.1.2	Sınıf  2.2	Sınıflandırma Kodu  2.2	Ambalajlama grubu  2.1.1.3	Etiketler  5.2.2	Özel hükümler  3.3	Sınırlı ve istisnai miktarlar		Ambalajlama			Portatif tanklar ve yığın konteynerler	
							3.4	3.5.1.2	Ambalajlama talimatları  4.1.4	Özel ambalajlama hükümleri  4.1.4	Karışık ambalajlama hükümleri  4.1.10	Talimatlar  4.2.5.2 7.3.2	Özel hükümler  4.2.5.3
(1)	(2)	(3a)	(3b)	(4)	(5)	(6)	(7a)	(7b)	(8)	(9a)	(9b)	(10)	(11)
2996	ORGANOKLORİN PESTİSİT, SIVI, ZEHİRLİ	6.1	T6	III	6.1	61 274 648	5 L	E1	P001 IBC03 LP01 R001		MP19	T7	TP2 TP28
2997	TRİANZİN PESTİSİT, SIVI, ZEHİRLİ, ALEVLENİR, parlama noktası 23 °C'den düşük olmayan	6.1	TF2	I	6.1 +3	61 274	0	E5	P001		MP8 MP17	T14	TP2 TP27
2997	TRİANZİN PESTİSİT, SIVI, ZEHİRLİ, ALEVLENİR, parlama noktası 23 °C'den düşük olmayan	6.1	TF2	II	6.1 +3	61 274	100 ml	E4	P001 IBC02		MP15	T11	TP2 TP27
2997	TRİANZİN PESTİSİT, SIVI, ZEHİRLİ, ALEVLENİR, parlama noktası 23 °C'den düşük olmayan	6.1	TF2	III	6.1 +3	61 274	5 L	E1	P001 IBC03 R001		MP19	T7	TP2 TP28
2998	TRİAZİN PESTİSİT, SIVI, ZEHİRLİ	6.1	T6	I	6.1	61 274 648	0	E5	P001		MP8 MP17	T14	TP2 TP27
2998	TRİAZİN PESTİSİT, SIVI, ZEHİRLİ	6.1	T6	II	6.1	61 274 648	100 ml	E4	P001 IBC02		MP15	T11	TP2 TP27
2998	TRİAZİN PESTİSİT, SIVI, ZEHİRLİ	6.1	T6	III	6.1	61 274 648	5 L	E1	P001 IBC03 LP01 R001		MP19	T7	TP2 TP28
3005	TİYOKARBAMAT PESTİSİT, SIVI, ZEHİRLİ, ALEVLENİR, parlama noktası 23 °C'den düşük olmayan	6.1	TF2	I	6.1 +3	61 274	0	E5	P001		MP8 MP17	T14	TP2
3005	TİYOKARBAMAT PESTİSİT, SIVI, ZEHİRLİ, ALEVLENİR, parlama noktası 23 °C'den düşük olmayan	6.1	TF2	II	6.1 +3	61 274	100 ml	E4	P001 IBC02		MP15	T11	TP2 TP27
3005	TİYOKARBAMAT PESTİSİT, SIVI, ZEHİRLİ, ALEVLENİR, parlama noktası 23 °C'den düşük olmayan	6.1	TF2	III	6.1 +3	61 274	5 L	E1	P001 IBC03 R001		MP19	T7	TP2 TP28
3006	TİYOKARBAMAT PESTİSİT, SIVI, ZEHİRLİ	6.1	T6	I	6.1	61 274 648	0	E5	P001		MP8 MP17	T14	TP2
3006	TİYOKARBAMAT PESTİSİT, SIVI, ZEHİRLİ	6.1	T6	II	6.1	61 274 648	100 ml	E4	P001 IBC02		MP15	T11	TP2 TP27
3006	TİYOKARBAMAT PESTİSİT, SIVI, ZEHİRLİ	6.1	T6	III	6.1	61 274 648	5 L	E1	P001 IBC03 LP01 R001		MP19	T7	TP2 TP28
3009	BAKİR ESASLI PESTİSİT, SIVI, ZEHİRLİ, ALEVLENİR, parlama noktası 23 °C'den düşük olmayan	6.1	TF2	I	6.1 +3	61 274	0	E5	P001		MP8 MP17	T14	TP2 TP27
3009	BAKİR ESASLI PESTİSİT, SIVI, ZEHİRLİ, ALEVLENİR, parlama noktası 23 °C'den düşük olmayan	6.1	TF2	II	6.1 +3	61 274	100 ml	E4	P001 IBC02		MP15	T11	TP2 TP27
3009	BAKİR ESASLI PESTİSİT, SIVI, ZEHİRLİ, parlama noktası 23 °C'den düşük olmayan	6.1	TF2	III	6.1 +3	61 274	5 L	E1	P001 IBC03 R001		MP19	T7	TP2 TP28
3010	BAKİR ESASLI PESTİSİT, SIVI, ZEHİRLİ	6.1	T6	I	6.1	61 274 648	0	E5	P001		MP8 MP17	T14	TP2 TP27
3010	BAKİR ESASLI PESTİSİT, SIVI, ZEHİRLİ	6.1	T6	II	6.1	61 274 648	100 ml	E4	P001 IBC02		MP15	T11	TP2 TP27
3010	BAKİR ESASLI PESTİSİT, SIVI, ZEHİRLİ	6.1	T6	III	6.1	61 274 648	5 L	E1	P001 IBC03 LP01 R001		MP19	T7	TP2 TP28

ADR tankı		Tank taşıması için araç	Taşıma kategorisi (Tünel kısıtlama kodu) 1.1.3.6 (8.6)	Taşıma için özel hükümler				Tehlike tanımlama No.	UN No.	İsim ve tanım
Tank kodu	Özel hükümler			Ambalajlar	Dökme	Yükleme, boşaltma ve elleçleme	Operasyon			
4.3	4.3.5, 6.8.4	9.1.1.2	1.1.3.6 (8.6)	7.2.4	7.3.3	7.5.11	8.5	5.3.2.3	3.1.2	
(12)	(13)	(14)	(15)	(16)	(17)	(18)	(19)	(20)	(1)	(2)
L4BH	TU15 TE19	AT	2 (E)	V12		CV13 CV28	S9	60	2996	ORGANOKLORİN PESTİSİT, SIVI, ZEHİRLİ
L10CH	TU14 TU15 TE19 TE21	FL	1 (C/E)			CV1 CV13 CV28	S2 S9 S14	663	2997	TRIANZİN PESTİSİT, SIVI, ZEHİRLİ, ALEVENİR, parlama noktası 23 °C'den düşük olmayan
L4BH	TU15 TE19	FL	2 (D/E)			CV13 CV28	S2 S9 S19	63	2997	TRIANZİN PESTİSİT, SIVI, ZEHİRLİ, ALEVENİR, parlama noktası 23 °C'den düşük olmayan
L4BH	TU15 TE19	FL	2 (D/E)	V12		CV13 CV28	S2 S9	63	2997	TRIANZİN PESTİSİT, SIVI, ZEHİRLİ, ALEVENİR, parlama noktası 23 °C'den düşük olmayan
L10CH	TU14 TU15 TE19 TE21	AT	1 (C/E)			CV1 CV13 CV28	S9 S14	66	2998	TRIAZİN PESTİSİT, SIVI, ZEHİRLİ
L4BH	TU15 TE19	AT	2 (D/E)			CV13 CV28	S9 S19	60	2998	TRIAZİN PESTİSİT, SIVI, ZEHİRLİ
L4BH	TU15 TE19	AT	2 (E)	V12		CV13 CV28	S9	60	2998	TRIAZİN PESTİSİT, SIVI, ZEHİRLİ
L10CH	TU14 TU15 TE19 TE21	FL	1 (C/E)			CV1 CV13 CV28	S2 S9 S14	663	3005	TİYOKARBAMAT PESTİSİT, SIVI, ZEHİRLİ, ALEVENİR, parlama noktası 23 °C'den düşük olmayan
L4BH	TU15 TE19	FL	2 (D/E)			CV13 CV28	S2 S9 S19	63	3005	TİYOKARBAMAT PESTİSİT, SIVI, ZEHİRLİ, ALEVENİR, parlama noktası 23 °C'den düşük olmayan
L4BH	TU15 TE19	FL	2 (D/E)	V12		CV13 CV28	S2 S9	63	3005	TİYOKARBAMAT PESTİSİT, SIVI, ZEHİRLİ, ALEVENİR, parlama noktası 23 °C'den düşük olmayan
L10CH	TU14 TU15 TE19 TE21	AT	1 (C/E)			CV1 CV13 CV28	S9 S14	66	3006	TİYOKARBAMAT PESTİSİT, SIVI, ZEHİRLİ
L4BH	TU15 TE19	AT	2 (D/E)			CV13 CV28	S9 S19	60	3006	TİYOKARBAMAT PESTİSİT, SIVI, ZEHİRLİ
L4BH	TU15 TE19	AT	2 (E)	V12		CV13 CV28	S9	60	3006	TİYOKARBAMAT PESTİSİT, SIVI, ZEHİRLİ
L10CH	TU14 TU15 TE19 TE21	FL	1 (C/E)			CV1 CV13 CV28	S2 S9 S14	663	3009	BAKİR ESASLI PESTİSİT, SIVI, ZEHİRLİ, ALEVENİR, parlama noktası 23 °C'den düşük olmayan
L4BH	TU15 TE19	FL	2 (D/E)			CV13 CV28	S2 S9 S19	63	3009	BAKİR ESASLI PESTİSİT, SIVI, ZEHİRLİ, ALEVENİR, parlama noktası 23 °C'den düşük olmayan
L4BH	TU15 TE19	FL	2 (D/E)	V12		CV13 CV28	S2 S9	63	3009	BAKİR ESASLI PESTİSİT, SIVI, ZEHİRLİ, ALEVENİR, parlama noktası 23 °C'den düşük olmayan
L10CH	TU14 TU15 TE19 TE21	AT	1 (C/E)			CV1 CV13 CV28	S9 S14	66	3010	BAKİR ESASLI PESTİSİT, SIVI, ZEHİRLİ
L4BH	TU15 TE19	AT	2 (D/E)			CV13 CV28	S9 S19	60	3010	BAKİR ESASLI PESTİSİT, SIVI, ZEHİRLİ
L4BH	TU15 TE19	AT	2 (E)	V12		CV13 CV28	S9	60	3010	BAKİR ESASLI PESTİSİT, SIVI, ZEHİRLİ

UN No.	İsim ve tanım 3.1.2	Sınıf 2.2	Sınıflandırma Kodu 2.2	Ambalajlama grubu 2.1.1.3	Etiketler 5.2.2	Özel hükümler 3.3	Sınırlı ve istisnai miktarlar		Ambalajlama			Portatif tanklar ve yığın konteynerler	
							3.4	3.5.1.2	Ambalajlama talimatları 4.1.4	Özel ambalajlama hükümleri 4.1.4	Karşık ambalajlama hükümleri 4.1.10	Talimatlar 4.2.5.2 7.3.2	Özel hükümler 4.2.5.3
(1)	(2)	(3a)	(3b)	(4)	(5)	(6)	(7a)	(7b)	(8)	(9a)	(9b)	(10)	(11)
3011	CİVA ESASLI PESTİSİT, SIVI, ZEHİRLİ, ALEVLENİR, parlama noktası 23 °C'den düşük olmayan	6.1	TF2	I	6.1 +3	61 274	0	E5	P001		MP8 MP17	T14	TP2 TP27
3011	CİVA ESASLI PESTİSİT, SIVI, ZEHİRLİ, ALEVLENİR, parlama noktası 23 °C'den düşük olmayan	6.1	TF2	II	6.1 +3	61 274	100 ml	E4	P001 IBC02		MP15	T11	TP2 TP27
3011	CİVA ESASLI PESTİSİT, SIVI, ZEHİRLİ, ALEVLENİR, parlama noktası 23 °C'den düşük olmayan	6.1	TF2	III	6.1 +3	61 274	5 L	E1	P001 IBC03 R001		MP19	T7	TP2 TP28
3012	CİVA ESASLI PESTİSİT, SIVI, ZEHİRLİ	6.1	T6	I	6.1	61 274 648	0	E5	P001		MP8 MP17	T14	TP2 TP27
3012	CİVA ESASLI PESTİSİT, SIVI, ZEHİRLİ	6.1	T6	II	6.1	61 274 648	100 ml	E4	P001 IBC02		MP15	T11	TP2 TP27
3012	CİVA ESASLI PESTİSİT, SIVI, ZEHİRLİ	6.1	T6	III	6.1	61 274 648	5 L	E1	P001 IBC03 LP01 R001		MP19	T7	TP2 TP28
3013	İKAMELİ NİTROFENOL PESTİSİT, SIVI, ZEHİRLİ, ALEVLENİR, parlama noktası 23 °C'den düşük olmayan	6.1	TF2	I	6.1 +3	61 274	0	E5	P001		MP8 MP17	T14	TP2 TP27
3013	İKAMELİ NİTROFENOL PESTİSİT, SIVI, ZEHİRLİ, ALEVLENİR, parlama noktası 23 °C'den düşük olmayan	6.1	TF2	II	6.1 +3	61 274	100 ml	E4	P001 IBC02		MP15	T11	TP2 TP27
3013	İKAMELİ NİTROFENOL PESTİSİT, SIVI, ZEHİRLİ, ALEVLENİR, parlama noktası 23 °C'den düşük olmayan	6.1	TF2	III	6.1 +3	61 274	5 L	E1	P001 IBC03 R001		MP19	T7	TP2 TP28
3014	İKAMELİ NİTROFENOL PESTİSİT, SIVI, ZEHİRLİ	6.1	T6	I	6.1	61 274 648	0	E5	P001		MP8 MP17	T14	TP2 TP27
3014	İKAMELİ NİTROFENOL PESTİSİT, SIVI, ZEHİRLİ	6.1	T6	II	6.1	61 274 648	100 ml	E4	P001 IBC02		MP15	T11	TP2 TP27
3014	İKAMELİ NİTROFENOL PESTİSİT, SIVI, ZEHİRLİ	6.1	T6	III	6.1	61 274 648	5 L	E1	P001 IBC03 LP01 R001		MP19	T7	TP2 TP28
3015	BİPİRİDİLYUM PESTİSİT, SIVI, ZEHİRLİ, ALEVLENİR, parlama noktası 23 °C'den düşük olmayan	6.1	TF2	I	6.1 +3	61 274	0	E5	P001		MP8 MP17	T14	TP2 TP27
3015	BİPİRİDİLYUM PESTİSİT, SIVI, ZEHİRLİ, ALEVLENİR, parlama noktası 23 °C'den düşük olmayan	6.1	TF2	II	6.1 +3	61 274	100 ml	E4	P001 IBC02		MP15	T11	TP2 TP27
3015	BİPİRİDİLYUM PESTİSİT, SIVI, ZEHİRLİ, ALEVLENİR, parlama noktası 23 °C'den düşük olmayan	6.1	TF2	III	6.1 +3	61 274	5 L	E1	P001 IBC03 R001		MP19	T7	TP2 TP28
3016	BİPİRİDİLYUM PESTİSİT, SIVI, ZEHİRLİ	6.1	T6	I	6.1	61 274 648	0	E5	P001		MP8 MP17	T14	TP2 TP27
3016	BİPİRİDİLYUM PESTİSİT, SIVI, ZEHİRLİ	6.1	T6	II	6.1	61 274 648	100 ml	E4	P001 IBC02		MP15	T11	TP2 TP27
3016	BİPİRİDİLYUM PESTİSİT, SIVI, ZEHİRLİ	6.1	T6	III	6.1	61 274 648	5 L	E1	P001 IBC03 LP01 R001		MP19	T7	TP2 TP28

ADR tankı		Tank taşınması için araç	Taşıma kategorisi (Tünel kısıtlama kodu) 1.1.3.6 (8.6)	Taşıma için özel hükümler				Tehlike tanımlama No.	UN No.	İsim ve tanım 3.1.2
Tank kodu	Özel hükümler			Ambalajlar	Dökme	Yükleme, boşaltma ve elleçleme	Operasyon			
4.3	4.3.5, 6.8.4	9.1.1.2	1.1.3.6 (8.6)	7.2.4	7.3.3	7.5.11	8.5	5.3.2.3	(1)	(2)
(12)	(13)	(14)	(15)	(16)	(17)	(18)	(19)	(20)	(1)	(2)
L10CH	TU14 TU15 TE19 TE21	FL	1 (C/E)			CV1 CV13 CV28	S2 S9 S14	663	3011	CİVA ESASLI PESTİSİT, SIVI, ZEHİRLİ, ALEVLENİR, parlama noktası 23 °C'den düşük olmayan
L4BH	TU15 TE19	FL	2 (D/E)			CV13 CV28	S2 S9 S19	63	3011	CİVA ESASLI PESTİSİT, SIVI, ZEHİRLİ, ALEVLENİR, parlama noktası 23 °C'den düşük olmayan
L4BH	TU15 TE19	FL	2 (D/E)	V12		CV13 CV28	S2 S9	63	3011	CİVA ESASLI PESTİSİT, SIVI, ZEHİRLİ, ALEVLENİR, parlama noktası 23 °C'den düşük olmayan
L10CH	TU14 TU15 TE19 TE21	AT	1 (C/E)			CV1 CV13 CV28	S9 S14	66	3012	CİVA ESASLI PESTİSİT, SIVI, ZEHİRLİ
L4BH	TU15 TE19	AT	2 (D/E)			CV13 CV28	S9 S19	60	3012	CİVA ESASLI PESTİSİT, SIVI, ZEHİRLİ
L4BH	TU15 TE19	AT	2 (E)	V12		CV13 CV28	S9	60	3012	CİVA ESASLI PESTİSİT, SIVI, ZEHİRLİ
L10CH	TU14 TU15 TE19 TE21	FL	1 (C/E)			CV1 CV13 CV28	S2 S9 S14	663	3013	İKAMELİ NİTROFENOL PESTİSİT, SIVI, ZEHİRLİ, ALEVLENİR, parlama noktası 23 °C'den düşük olmayan
L4BH	TU15 TE19	FL	2 (D/E)			CV13 CV28	S2 S9 S19	63	3013	İKAMELİ NİTROFENOL PESTİSİT, SIVI, ZEHİRLİ, ALEVLENİR, parlama noktası 23 °C'den düşük olmayan
L4BH	TU15 TE19	FL	2 (D/E)	V12		CV13 CV28	S2 S9	63	3013	İKAMELİ NİTROFENOL PESTİSİT, SIVI, ZEHİRLİ, ALEVLENİR, parlama noktası 23 °C'den düşük olmayan
L10CH	TU14 TU15 TE19 TE21	AT	1 (C/E)			CV1 CV13 CV28	S9 S14	66	3014	İKAMELİ NİTROFENOL PESTİSİT, SIVI, ZEHİRLİ
L4BH	TU15 TE19	AT	2 (D/E)			CV13 CV28	S9 S19	60	3014	İKAMELİ NİTROFENOL PESTİSİT, SIVI, ZEHİRLİ
L4BH	TU15 TE19	AT	2 (E)	V12		CV13 CV28	S9	60	3014	İKAMELİ NİTROFENOL PESTİSİT, SIVI, ZEHİRLİ
L10CH	TU14 TU15 TE19 TE21	FL	1 (C/E)			CV1 CV13 CV28	S2 S9 S14	663	3015	BİPİRİDİLYUM PESTİSİT, SIVI, ZEHİRLİ, ALEVLENİR, parlama noktası 23 °C'den düşük olmayan
L4BH	TU15 TE19	FL	2 (D/E)			CV13 CV28	S2 S9 S19	63	3015	BİPİRİDİLYUM PESTİSİT, SIVI, ZEHİRLİ, ALEVLENİR, parlama noktası 23 °C'den düşük olmayan
L4BH	TU15 TE19	FL	2 (D/E)	V12		CV13 CV28	S2 S9	63	3015	BİPİRİDİLYUM PESTİSİT, SIVI, ZEHİRLİ, ALEVLENİR, parlama noktası 23 °C'den düşük olmayan
L10CH	TU14 TU15 TE19 TE21	AT	1 (C/E)			CV1 CV13 CV28	S9 S14	66	3016	BİPİRİDİLYUM PESTİSİT, SIVI, ZEHİRLİ
L4BH	TU15 TE19	AT	2 (D/E)			CV13 CV28	S9 S19	60	3016	BİPİRİDİLYUM PESTİSİT, SIVI, ZEHİRLİ
L4BH	TU15 TE19	AT	2 (E)	V12		CV13 CV28	S9	60	3016	BİPİRİDİLYUM PESTİSİT, SIVI, ZEHİRLİ

UN No.	İsim ve tanım	Sınıf	Sınıflandırma Kodu	Ambalajlama grubu	Etiketler	Özel hükümler	Sınırlı ve istisnai miktarlar		Ambalajlama			Portatif tanklar ve yığın konteynerler	
							3.4	3.5.1.2	Ambalajlama talimatları	Özel ambalajlama hükümleri	Karışık ambalajlama hükümleri	Talimatlar	Özel hükümler
(1)	(2)	(3a)	(3b)	(4)	(5)	(6)	(7a)	(7b)	(8)	(9a)	(9b)	(10)	(11)
3017	ORGANOFOSFOR PESTİSİT, SIVI, ZEHİRLİ, ALEVLENİR, parlama noktası 23 °C'den düşük olmayan	6.1	TF2	I	6.1 +3	61 274	0	E5	P001		MP8 MP17	T14	TP2 TP27
3017	ORGANOFOSFOR PESTİSİT, SIVI, ZEHİRLİ, ALEVLENİR, parlama noktası 23 °C'den düşük olmayan	6.1	TF2	II	6.1 +3	61 274	100 ml	E4	P001 IBC02		MP15	T11	TP2 TP27
3017	ORGANOFOSFOR PESTİSİT, SIVI, ZEHİRLİ, ALEVLENİR, parlama noktası 23 °C'den düşük olmayan	6.1	TF2	III	6.1 +3	61 274	5 L	E1	P001 IBC03 R001		MP19	T7	TP2 TP28
3018	ORGANOFOSFOR PESTİSİT, SIVI, ZEHİRLİ	6.1	T6	I	6.1	61 274 648	0	E5	P001		MP8 MP17	T14	TP2 TP27
3018	ORGANOFOSFOR PESTİSİT, SIVI, ZEHİRLİ	6.1	T6	II	6.1	61 274 648	100 ml	E4	P001 IBC02		MP15	T11	TP2 TP27
3018	ORGANOFOSFOR PESTİSİT, SIVI, ZEHİRLİ	6.1	T6	III	6.1	61 274 648	5 L	E1	P001 IBC03 LP01 R001		MP19	T7	TP2 TP28
3019	ORGANOTİN PESTİSİT, SIVI, ZEHİRLİ, ALEVLENİR, parlama noktası 23 °C'den düşük olmayan	6.1	TF2	I	6.1 +3	61 274	0	E5	P001		MP8 MP17	T14	TP2 TP27
3019	ORGANOTİN PESTİSİT, SIVI, ZEHİRLİ, ALEVLENİR, parlama noktası 23 °C'den düşük olmayan	6.1	TF2	II	6.1 +3	61 274	100 ml	E4	P001 IBC02		MP15	T11	TP2 TP27
3019	ORGANOTİN PESTİSİT, SIVI, ZEHİRLİ, ALEVLENİR, parlama noktası 23 °C'den düşük olmayan	6.1	TF2	III	6.1 +3	61 274	5 L	E1	P001 IBC03 R001		MP19	T7	TP2 TP28
3020	ORGANOTİN PESTİSİT, SIVI, ZEHİRLİ	6.1	T6	I	6.1	61 274 648	0	E5	P001		MP8 MP17	T14	TP2 TP27
3020	ORGANOTİN PESTİSİT, SIVI, ZEHİRLİ	6.1	T6	II	6.1	61 274 648	100 ml	E4	P001 IBC02		MP15	T11	TP2 TP27
3020	ORGANOTİN PESTİSİT, SIVI, ZEHİRLİ	6.1	T6	III	6.1	61 274 648	5 L	E1	P001 IBC03 LP01 R001		MP19	T7	TP2 TP28
3021	PESTİSİT, SIVI, ALEVLENİR, ZEHİRLİ, B.B.B., parlama noktası 23 °C'den düşük olan	3	FT2	I	3 +6.1	61 274	0	E0	P001		MP7 MP17	T14	TP2 TP27
3021	PESTİSİT, SIVI, ALEVLENİR, ZEHİRLİ, B.B.B., parlama noktası 23 °C'den düşük olan	3	FT2	II	3 +6.1	61 274	1 L	E2	P001 IBC02 R001		MP19	T11	TP2 TP27
3022	1,2-BÜTİLEN OKSİT, KARARLIlaştırılmış	3	F1	II	3		1 L	E2	P001 IBC02 R001		MP19	T4	TP1
3023	2-METİL-2-HEPTANTİYOL	6.1	TF1	I	6.1 +3	354	0	E0	P602		MP8 MP17	T20	TP2 TP35
3024	KUMARİN TÜREVLİ PESTİSİT, SIVI, ALEVLENİR, ZEHİRLİ, parlama noktası 23 °C'den düşük olan	3	FT2	I	3 +6.1	61 274	0	E0	P001		MP7 MP17	T14	TP2 TP27
3024	KUMARİN TÜREVLİ PESTİSİT, SIVI, ALEVLENİR, ZEHİRLİ, parlama noktası 23 °C'den düşük olan	3	FT2	II	3 +6.1	61 274	1 L	E2	P001 IBC02 R001		MP19	T11	TP2 TP27
3025	KUMARİN TÜREVLİ PESTİSİT, ALEVLENİR, SIVI, ZEHİRLİ, parlama noktası 23 °C'den düşük olmayan	6.1	TF2	I	6.1 +3	61 274	0	E5	P001		MP8 MP17	T14	TP2 TP27

ADR tankı		Tank taşınması için araç	Taşıma kategorisi (Tünel kısıtlama kodu) 1.1.3.6 (8.6)	Taşıma için özel hükümler				Tehlike tanımlama No.	UN No.	İsim ve tanım
Tank kodu	Özel hükümler			Ambalajlar	Dökme	Yükleme, boşaltma ve elleçleme	Operasyon			
4.3	4.3.5, 6.8.4	9.1.1.2	1.1.3.6 (8.6)	7.2.4	7.3.3	7.5.11	8.5	5.3.2.3	3.1.2	
(12)	(13)	(14)	(15)	(16)	(17)	(18)	(19)	(20)	(1)	(2)
L10CH	TU14 TU15 TE19 TE21	FL	1 (C/E)			CV1 CV13 CV28	S2 S9 S14	663	3017	ORGANOFOSFOR PESTİSİT, SIVI, ZEHİRLİ, ALEVLENİR, parlama noktası 23 °C'den düşük olmayan
L4BH	TU15 TE19	FL	2 (D/E)			CV13 CV28	S2 S9 S19	63	3017	ORGANOFOSFOR PESTİSİT, SIVI, ZEHİRLİ, ALEVLENİR, parlama noktası 23 °C'den düşük olmayan
L4BH	TU15 TE19	FL	2 (D/E)	V12		CV13 CV28	S2 S9	63	3017	ORGANOFOSFOR PESTİSİT, SIVI, ZEHİRLİ, ALEVLENİR, parlama noktası 23 °C'den düşük olmayan
L10CH	TU14 TU15 TE19 TE21	AT	1 (C/E)			CV1 CV13 CV28	S9 S14	66	3018	ORGANOFOSFOR PESTİSİT, SIVI, ZEHİRLİ
L4BH	TU15 TE19	AT	2 (D/E)			CV13 CV28	S9 S19	60	3018	ORGANOFOSFOR PESTİSİT, SIVI, ZEHİRLİ
L4BH	TU15 TE19	AT	2 (E)	V12		CV13 CV28	S9	60	3018	ORGANOFOSFOR PESTİSİT, SIVI, ZEHİRLİ
L10CH	TU14 TU15 TE19 TE21	FL	1 (C/E)			CV1 CV13 CV28	S2 S9 S14	663	3019	ORGANOTİN PESTİSİT, SIVI, ZEHİRLİ, ALEVLENİR, parlama noktası 23 °C'den düşük olmayan
L4BH	TU15 TE19	FL	2 (D/E)			CV13 CV28	S2 S9 S19	63	3019	ORGANOTİN PESTİSİT, SIVI, ZEHİRLİ, ALEVLENİR, parlama noktası 23 °C'den düşük olmayan
L4BH	TU15 TE19	FL	2 (D/E)	V12		CV13 CV28	S2 S9	63	3019	ORGANOTİN PESTİSİT, SIVI, ZEHİRLİ, ALEVLENİR, parlama noktası 23 °C'den düşük olmayan
L10CH	TU14 TU15 TE19 TE21	AT	1 (C/E)			CV1 CV13 CV28	S9 S14	66	3020	ORGANOTİN PESTİSİT, SIVI, ZEHİRLİ
L4BH	TU15 TE19	AT	2 (D/E)			CV13 CV28	S9 S19	60	3020	ORGANOTİN PESTİSİT, SIVI, ZEHİRLİ
L4BH	TU15 TE19	AT	2 (E)	V12		CV13 CV28	S9	60	3020	ORGANOTİN PESTİSİT, SIVI, ZEHİRLİ
L10CH	TU14 TU15 TE21	FL	1 (C/E)			CV13 CV28	S2 S22	336	3021	PESTİSİT, SIVI, ALEVLENİR, ZEHİRLİ, B.B.B., parlama noktası 23 °C'den düşük olan
L4BH	TU15	FL	2 (D/E)			CV13 CV28	S2 S22	336	3021	PESTİSİT, SIVI, ALEVLENİR, ZEHİRLİ, B.B.B., parlama noktası 23 °C'den düşük olan
LGBF		FL	2 (D/E)				S2 S20	339	3022	1,2-BÜTİLEN OKSİT, KARARLILAŞTIRILMIŞ
L10CH	TU14 TU15 TE19 TE21	FL	1 (C/D)			CV1 CV13 CV28	S2 S9 S14	663	3023	2-METİL-2-HEPTANTİYOL
L10CH	TU14 TU15 TE21	FL	1 (C/E)			CV13 CV28	S2 S22	336	3024	KUMARİN TÜREVLİ PESTİSİT, SIVI, ALEVLENİR, ZEHİRLİ, parlama noktası 23 °C'den düşük olmayan
L4BH	TU15	FL	2 (D/E)			CV13 CV28	S2 S22	336	3024	KUMARİN TÜREVLİ PESTİSİT, SIVI, ALEVLENİR, ZEHİRLİ, parlama noktası 23 °C'den düşük olmayan
L10CH	TU14 TU15 TE19 TE21	FL	1 (C/E)			CV1 CV13 CV28	S2 S9 S14	663	3025	KUMARİN TÜREVLİ PESTİSİT, ALEVLENİR, SIVI, ZEHİRLİ, parlama noktası 23 °C'den düşük olmayan



UN No.	İsim ve tanım 3.1.2	Sınıf 2.2	Sınıflandırma Kodu 2.2	Ambalajlama grubu 2.1.1.3	Etiketler 5.2.2	Özel hükümler 3.3	Sınırlı ve istisnai miktarlar		Ambalajlama			Portatif tanklar ve yığın konteynerler	
							3.4	3.5.1.2	Ambalajlama talimatları 4.1.4	Özel ambalajlama hükümleri 4.1.4	Karşık ambalajlama hükümleri 4.1.10	Talimatlar 4.2.5.2 7.3.2	Özel hükümler 4.2.5.3
(1)	(2)	(3a)	(3b)	(4)	(5)	(6)	(7a)	(7b)	(8)	(9a)	(9b)	(10)	(11)
3025	KUMARİN TÜREVLİ PESTİSİT, ALEVLENİR, SIVI, ZEHİRLİ, parlama noktası 23 °C'den düşük olmayan	6.1	TF2	II	6.1 +3	61 274	100 ml	E4	P001 IBC02		MP15	T11	TP2 TP27
3025	KUMARİN TÜREVLİ PESTİSİT, ALEVLENİR, SIVI, ZEHİRLİ, parlama noktası 23 °C'den düşük olmayan	6.1	TF2	III	6.1 +3	61 274	5 L	E1	P001 IBC03 R001		MP19	T7	TP1 TP28
3026	KUMARİN TÜREVLİ PESTİSİT, SIVI, ZEHİRLİ	6.1	T6	I	6.1	61 274 648	0	E5	P001		MP8 MP17	T14	TP2 TP27
3026	KUMARİN TÜREVLİ PESTİSİT, SIVI, ZEHİRLİ	6.1	T6	II	6.1	61 274 648	100 ml	E4	P001 IBC02		MP15	T11	TP2 TP27
3026	KUMARİN TÜREVLİ PESTİSİT, SIVI, ZEHİRLİ	6.1	T6	III	6.1	61 274 648	5 L	E1	P001 IBC03 LP01 R001		MP19	T7	TP1 TP28
3027	KUMARİN TÜREVLİ PESTİSİT, KATI, ZEHİRLİ	6.1	T7	I	6.1	61 274 648	0	E5	P002 IBC07		MP18	T6	TP33
3027	KUMARİN TÜREVLİ PESTİSİT, KATI, ZEHİRLİ	6.1	T7	II	6.1	61 274 648	500 g	E4	P002 IBC08	B4	MP10	T3	TP33
3027	KUMARİN TÜREVLİ PESTİSİT, KATI, ZEHİRLİ	6.1	T7	III	6.1	61 274 648	5 kg	E1	P002 IBC08 LP02 R001	B3	MP10	T1	TP33
3028	PİLLER, KURU, POTASYUM HİDROKSİT İÇEREN, KATI, elektrik depolama	8	C11		8	295 304 598	2 kg	E0	P801 P801a				
3048	ALUMİNYUM FOSFİT PESTİSİT	6.1	T7	I	6.1	153 648	0	E0	P002 IBC07		MP18	T6	TP33
3054	SİKLOHEKZEN İL MERKAPTAN	3	F1	III	3		5 L	E1	P001 IBC03 LP01 R001		MP19	T2	TP1
3055	2-(2-AMİNOETOKSİ) ETANOL	8	C7	III	8		5 L	E1	P001 IBC03 LP01 R001		MP19	T4	TP1
3056	n-HEPTALDEHİT	3	F1	III	3		5 L	E1	P001 IBC03 LP01 R001		MP19	T2	TP1
3057	TRİFLOROASETİL KLORÜR	2	2TC		2.3 +8		0	E0	P200		MP9	T50	TP21
3064	NİTROGLİSERİN ÇÖZELTİSİ ALKOLDE %1'den fazla ama %5'ten daha az	3	D	II	3	359	0	E0	P300		MP2		
3065	ALKOLLÜ İÇKİLER, hacimce %70'den fazla alkol içeren	3	F1	II	3		5 L	E2	P001 IBC02 R001	PP2	MP19	T4	TP1
3065	ALKOLLÜ İÇKİLER, hacimce %24'ten fazla ancak %70'ten az alkol içeren	3	F1	III	3	144 145 247	5 L	E1	P001 IBC03 R001	PP2	MP19	T2	TP1
3066	BOYA (boya, vernik, emaye, renklendirici, lake, cila, parlatma sıvı dolgu ve sıvı vernik bazı dahil) veya BOYA İLE İLGİLİ MALZEME (boya inceltici veya azaltıcı bileşeni dahil)	8	C9	II	8	163 367	1 L	E2	P001 IBC02		MP15	T7	TP2 TP28

ADR tankı		Tank taşıması için araç	Taşıma kategorisi (Tünel kısıtlama kodu) 1.1.3.6 (8.6)	Taşıma için özel hükümler				Tehlike tanımlama No.	UN No.	İsim ve tanım
Tank kodu	Özel hükümler			Ambalajlar	Dökme	Yükleme, boşaltma ve elleçleme	Operasyon			
4.3	4.3.5, 6.8.4	9.1.1.2	1.1.3.6 (8.6)	7.2.4	7.3.3	7.5.11	8.5	5.3.2.3	3.1.2	
(12)	(13)	(14)	(15)	(16)	(17)	(18)	(19)	(20)	(1)	(2)
L4BH	TU15 TE19	FL	2 (D/E)			CV13 CV28	S2 S9 S19	63	3025	KUMARİN TÜREVLİ PESTİSİT, ALEVLENİR, SIVI, ZEHİRLİ, parlama noktası 23 °C'den düşük olmayan
L4BH	TU15 TE19	FL	2 (D/E)	V12		CV13 CV28	S2 S9	63	3025	KUMARİN TÜREVLİ PESTİSİT, ALEVLENİR, SIVI, ZEHİRLİ, parlama noktası 23 °C'den düşük olmayan
L10CH	TU14 TU15 TE19 TE21	AT	1 (C/E)			CV1 CV13 CV28	S9 S14	66	3026	KUMARİN TÜREVLİ PESTİSİT, SIVI, ZEHİRLİ
L4BH	TU15 TE19	AT	2 (D/E)			CV13 CV28	S9 S19	60	3026	KUMARİN TÜREVLİ PESTİSİT, SIVI, ZEHİRLİ
L4BH	TU15 TE19	AT	2 (E)	V12		CV13 CV28	S9	60	3026	KUMARİN TÜREVLİ PESTİSİT, SIVI, ZEHİRLİ
S10AH L10CH	TU14 TU15 TE19 TE21	AT	1 (C/E)	V10		CV1 CV13 CV28	S9 S14	66	3027	KUMARİN TÜREVLİ PESTİSİT, KATI, ZEHİRLİ
SGAH L4BH	TU15 TE19	AT	2 (D/E)	V11		CV13 CV28	S9 S19	60	3027	KUMARİN TÜREVLİ PESTİSİT, KATI, ZEHİRLİ
SGAH L4BH	TU15 TE19	AT	2 (E)		VC1 VC2 AP7	CV13 CV28	S9	60	3027	KUMARİN TÜREVLİ PESTİSİT, KATI, ZEHİRLİ
			3 (E)		VC1 VC2 AP8			80	3028	PİLLER, KURU, POTASYUM HİDROKSİT İÇEREN, KATI, elektrik depolama
S10AH	TU15 TE19	AT	1 (C/E)	V10		CV1 CV13 CV28	S9 S14	642	3048	ALUMİNYUM FOSFİT PESTİSİT
LGBF		FL	3 (D/E)	V12			S2	30	3054	SİKLOHEKZEN İL MERKAPTAN
L4BN		AT	3 (E)	V12				80	3055	2-(2-AMİNOETOKSİ) ETANOL
LGBF		FL	3 (D/E)	V12			S2	30	3056	n-HEPTALDEHİT
PxBH(M)	TA4 TT9	AT	1 (C/D)			CV9 CV10 CV36	S14	268	3057	TRİFLOROASETİL KLORÜR
			2 (B)				S2 S14		3064	NİTROGLİSERİN ÇÖZELTİSİ ALKOLDE %1'den fazla ama %5'ten daha az
LGBF		FL	2 (D/E)				S2 S20	33	3065	ALKOLLÜ İÇKİLER, hacimce %70'den fazla alkol içeren
LGBF		FL	3 (D/E)	V12			S2	30	3065	ALKOLLÜ İÇKİLER, hacimce %24'ten fazla ancak %70'ten az alkol içeren
L4BN		AT	2 (E)					80	3066	BOYA (boya, vernik, emaye, renklendirici, lake, cila, parlama sıvı dolgu ve sıvı vernik bazı dahil) veya BOYA İLE İLGİLİ MALZEME (boya inceltici veya azaltıcı bileşeni dahil)

UN No.	İsim ve tanım 3.1.2	Sınıf 2.2	Sınıflandırma Kodu 2.2	Ambalajlama grubu 2.1.1.3	Etiketler 5.2.2	Özel hükümler 3.3	Sınırlı ve istisnai miktarlar		Ambalajlama			Portatif tanklar ve yığın konteynerler	
							3.4	3.5.1.2	Ambalajlama talimatları 4.1.4	Özel ambalajlama hükümleri 4.1.4	Karışık ambalajlama hükümleri 4.1.10	Talimatlar 4.2.5.2 7.3.2	Özel hükümler 4.2.5.3
(1)	(2)	(3a)	(3b)	(4)	(5)	(6)	(7a)	(7b)	(8)	(9a)	(9b)	(10)	(11)
3066	BOYA (boya, vernik, emaye, renklendirici, lake, cila, parlatma sıvı dolgu ve sıvı vernik bazı dahil) veya BOYA İLE İLGİLİ MALZEME (boya inceltici veya azaltıcı bileşeni dahil)	8	C9	III	8	163	5 L	E1	P001 IBC03 R001		MP19	T4	TP1 TP29
3070	ETİLEN OKSİT VE DİKLODİFLORO-METAN KARIŞIMI %12,5'ten az etilen oksit içeren	2	2A		2.2	662	120 ml	E1	P200		MP9	(M) T50	
3071	MERKAPTANLAR, SIVI, ZEHİRLİ, ALEVLENİR, B.B.B. veya MERKAPTAN KARIŞIMI, SIVI, ZEHİRLİ, ALEVLENİR, B.B.B.	6.1	TF1	II	6.1 +3	274	100 ml	E4	P001 IBC02		MP15	T11	TP2 TP27
3072	CAN KURTARICI ALETLER KENDİLİĞİNDEN ŞİŞMEYEN teçhizat olarak tehlikeli maddeler içeren	9	M5		9	296 635	0	E0	P905				
3073	VİNİLPRİDİNLER, KARARLILAŞTIRI LMIŞ	6.1	TFC	II	6.1 +3 +8		100 ml	E4	P001 IBC01		MP15	T7	TP2
3077	ÇEVRE İÇİN TEHLİKELİ MADDE, KATI, B.B.B.	9	M7	III	9	274 335 375 601	5 kg	E1	P002 IBC08 LP02 R001	PP12 B3	MP10	T1 BK1 BK2	TP33
3078	SERYUM, talaş veya kumlu toz	4.3	W2	II	4.3	550	500 g	E2	P410 IBC07		MP14	T3	TP33
3079	METHAKRİLONİTRİL, KARARLILAŞTIRILMIŞ	6.1	TF1	I	6.1 +3	354	0	E0	P602		MP8 MP17	T20	TP2 TP37
3080	İZOSİYANATLAR, ZEHİRLİ, ALEVLENİR, B.B.B. veya İZOSİYANAT ÇÖZELTİSİ, ZEHİRLİ, ALEVLENİR, B.B.B.	6.1	TF1	II	6.1 +3	274 551	100 ml	E4	P001 IBC02		MP15	T11	TP2 TP27
3082	ÇEVRE İÇİN TEHLİKELİ MADDE, SIVI, B.B.B.	9	M6	III	9	274 335 375 601	5 L	E1	P001 IBC03 LP01 R001	PP1	MP19	T4	TP1 TP29
3083	PERKLORİL FLORÜR	2	2TO		2.3 +5.1		0	E0	P200		MP9	(M)	
3084	AŞINDIRICI KATI, YÜKSELTGEN,	8	CO2	I	8 +5.1	274	0	E0	P002		MP18	T6	TP33
3084	AŞINDIRICI KATI, YÜKSELTGEN,	8	CO2	II	8 +5.1	274	1 kg	E2	P002 IBC06		MP10	T3	TP33
3085	YÜKSELTGEN KATI, AŞINDIRICI,	5.1	OC2	I	5.1 +8	274	0	E0	P503		MP2		
3085	YÜKSELTGEN KATI, AŞINDIRICI,	5.1	OC2	II	5.1 +8	274	1 kg	E2	P002 IBC06		MP2	T3	TP33
3085	YÜKSELTGEN KATI, AŞINDIRICI, B.B.B.	5.1	OC2	III	5.1 +8	274	5 kg	E1	P002 IBC08 R001	B3	MP2	T1	TP33
3086	ZEHİRLİ KATI, YÜKSELTGEN, B.B.B.	6.1	TO2	I	6.1 +5.1	274	0	E5	P002		MP18	T6	TP33
3086	ZEHİRLİ KATI, YÜKSELTGEN, B.B.B.	6.1	TO2	II	6.1 +5.1	274	500 g	E4	P002 IBC06		MP10	T3	TP33
3087	YÜKSELTGEN KATI, ZEHİRLİ, B.B.B.	5.1	OT2	I	5.1 +6.1	274	0	E0	P503		MP2		
3087	YÜKSELTGEN KATI, ZEHİRLİ, B.B.B.	5.1	OT2	II	5.1 +6.1	274	1 kg	E2	P002 IBC06		MP2	T3	TP33
3087	YÜKSELTGEN KATI, ZEHİRLİ, B.B.B.	5.1	OT2	III	5.1 +6.1	274	5 kg	E1	P002 IBC08 R001	B3	MP2	T1	TP33
3088	KENDİLİĞİNDEN İSINAN KATI, ORGANİK, B.B.B.	4.2	S2	II	4.2	274	0	E2	P410 IBC06		MP14	T3	TP33

ADR tankı		Tank taşınması için araç	Taşıma kategorisi (Tünel kısıtlama kodu) 1.1.3.6 (8.6)	Taşıma için özel hükümler				Tehlike tanımlama No.	UN No.	İsim ve tanım
Tank kodu	Özel hükümler			Ambalajlar	Dökme	Yükleme, boşaltma ve elleçleme	Operasyon			
4.3	4.3.5, 6.8.4	9.1.1.2	1.1.3.6 (8.6)	7.2.4	7.3.3	7.5.11	8.5	5.3.2.3	3.1.2	
(12)	(13)	(14)	(15)	(16)	(17)	(18)	(19)	(20)	(1)	(2)
L4BN		AT	3 (E)	V12				80	3066	BOYA (boya, vernik, emaye, renklendirici, lake, cila, parlatma sıvı dolgu ve sıvı vernik bazı dahil) veya BOYA İLE İLGİLİ MALZEME (boya inceltici veya azaltıcı bileşeni dahil)
PxBN(M)	TA4 TT9	AT	3 (C/E)			CV9 CV10 CV36		20	3070	ETİLEN OKSİT VE DİKLORODİFLORO-METAN KARIŞIMI %12,5'ten az etilen oksit içeren
L4BH	TU15 TE19	FL	2 (D/E)			CV13 CV28	S2 S9 S19	63	3071	MERKAPTANLAR, SIVI, ZEHİRLİ, ALEVLENİR, B.B.B. veya MERKAPTAN KARIŞIMI, SIVI, ZEHİRLİ, ALEVLENİR, B.B.B.
			3 (E)						3072	CAN KURTARICI ALETLER KENDİLİĞİNDEN ŞİŞMEYEN teçhizat olarak tehlikeli maddeler içeren
L4BH	TU15 TE19	FL	2 (D/E)			CV13 CV28	S2 S9 S19	638	3073	VİNİLPRİDİNLER, KARARLILAŞTIRI LMIŞ
SGAV LGBV		AT	3 (E)	V13	VC1 VC2	CV13		90	3077	ÇEVRE İÇİN TEHLİKELİ MADDE, KATI, B.B.B.
SGAN		AT	2 (D/E)	V1		CV23		423	3078	SERYUM, talaş veya kumlu toz
L10CH	TU14 TU15 TE19 TE21	FL	1 (C/D)			CV1 CV13 CV28	S2 S9 S14	663	3079	METHAKRİLONİTRİL, KARARLILAŞTIRILMIŞ
L4BH	TU15 TE19	FL	2 (D/E)			CV13 CV28	S2 S9 S19	63	3080	İZOSİYANATLAR, ZEHİRLİ, ALEVLENİR, B.B.B. veya İZOSİYANAT ÇÖZELTİSİ, ZEHİRLİ, ALEVLENİR, B.B.B.
LGBV		AT	3 (E)	V12		CV13		90	3082	ÇEVRE İÇİN TEHLİKELİ MADDE, SIVI, B.B.B.
PxBH(M)	TA4 TT9	AT	1 (C/D)			CV9 CV10 CV36	S14	265	3083	PERKLORİL FLORÜR
S10AN L10BH		AT	1 (E)			CV24	S14	885	3084	AŞINDIRICI KATI, YÜKSELTGEN,
SGAN L4BN		AT	2 (E)	V11		CV24		85	3084	AŞINDIRICI KATI, YÜKSELTGEN,
			1 (E)			CV24	S20		3085	YÜKSELTGEN KATI, AŞINDIRICI,
SGAN	TU3	AT	2 (E)	V11		CV24		58	3085	YÜKSELTGEN KATI, AŞINDIRICI,
SGAN	TU3	AT	3 (E)			CV24		58	3085	YÜKSELTGEN KATI, AŞINDIRICI, B.B.B.
S10AH L10CH	TU14 TU15 TE19 TE21	AT	1 (C/E)			CV1 CV13 CV28	S9 S14	665	3086	ZEHİRLİ KATI, YÜKSELTGEN, B.B.B.
SGAH L4BH	TU15 TE19	AT	2 (D/E)	V11		CV13 CV28	S9 S19	65	3086	ZEHİRLİ KATI, YÜKSELTGEN, B.B.B.
			1 (E)			CV24 CV28	S20		3087	YÜKSELTGEN KATI, ZEHİRLİ, B.B.B.
SGAN	TU3	AT	2 (E)	V11		CV24 CV28		56	3087	YÜKSELTGEN KATI, ZEHİRLİ, B.B.B.
SGAN	TU3	AT	3 (E)			CV24 CV28		56	3087	YÜKSELTGEN KATI, ZEHİRLİ, B.B.B.
SGAV		AT	2 (D/E)	V1				40	3088	KENDİLİĞİNDEN İSİNAN KATI, ORGANİK, B.B.B.

UN No.	İsim ve tanım 3.1.2	Sınıf 2.2	Sınıflandırma Kodu 2.2	Ambalajlama grubu 2.1.1.3	Etiketler 5.2.2	Özel hükümler 3.3	Sınırlı ve istisnai miktarlar		Ambalajlama			Portatif tanklar ve yığın konteynerler	
							3.4	3.5.1.2	Ambalajlama talimatları 4.1.4	Özel ambalajlama hükümleri 4.1.4	Karşık ambalajlama hükümleri 4.1.10	Talimatlar 4.2.5.2 7.3.2	Özel hükümler 4.2.5.3
(1)	(2)	(3a)	(3b)	(4)	(5)	(6)	(7a)	(7b)	(8)	(9a)	(9b)	(10)	(11)
3088	KENDİLİĞİNDEN ISINAN KATI, ORGANİK, B.B.B.	4.2	S2	III	4.2	274	0	E1	P002 IBC08 LP02 R001	B3	MP14	T1	TP33
3089	METAL TOZU, ALEVLENİR, B.B.B.	4.1	F3	II	4.1	552	1 kg	E2	P002 IBC08	B4	MP11	T3	TP33
3089	METAL TOZU, ALEVLENİR, B.B.B.	4.1	F3	III	4.1	552	5 kg	E1	P002 IBC08 R001	B4	MP11	T1	TP33
3090	LİTYUM METAL PİLLER (lityum alaşım piller dahil)	9	M4		9	188 230 376 377 636	0	E0	P903 P908 P909 LP903 LP904				
3091	LİTYUM PİLLER TEÇHİZAT İÇERİSİNDE veya LİTYUM PİLLER TEÇHİZATLI AMBALAJLANMIŞ (lityum alaşım piller dahil)	9	M4		9	188 230 360 376 377 636	0	E0	P903 P908 P909 LP903 LP904				
3092	1-METOKSİ-2-PROPANOL	3	F1	III	3		5 L	E1	P001 IBC03 LP01 R001		MP19	T2	TP1
3093	AŞINDIRICI SIVI YÜKSELTGEN, B.B.B.	8	CO1	I	8 +5.1	274	0	E0	P001		MP8 MP17		
3093	AŞINDIRICI SIVI YÜKSELTGEN, B.B.B.	8	CO1	II	8 +5.1	274	1 L	E2	P001 IBC02		MP15		
3094	AŞINDIRICI SIVI, SU İLE REAKSIYONA GİREN,	8	CW1	I	8 +4.3	274	0	E0	P001		MP8 MP17		
3094	AŞINDIRICI SIVI, SU İLE REAKSIYONA GİREN,	8	CW1	II	8 +4.3	274	1 L	E2	P001		MP15		
3095	AŞINDIRICI KATI, KENDİLİĞİNDEN ISINAN,	8	CS2	I	8 +4.2	274	0	E0	P002		MP18	T6	TP33
3095	AŞINDIRICI KATI, KENDİLİĞİNDEN ISINAN, B.B.B.	8	CS2	II	8 +4.2	274	1 kg	E2	P002 IBC06		MP10	T3	TP33
3096	AŞINDIRICI KATI, SU İLE REAKSIYONA GİREN, B.B.B.	8	CW2	I	8 +4.3	274	0	E0	P002		MP18	T6	TP33
3096	AŞINDIRICI KATI, SU İLE REAKSIYONA GİREN, B.B.B.	8	CW2	II	8 +4.3	274	1 kg	E2	P002 IBC06		MP10	T3	TP33
3097	ALEVLENİR KATI, YÜKSELTGEN, B.B.B.	4.1	FO	TAŞINMASI YASAK									
3098	YÜKSELTGEN SIVI, AŞINDIRICI, B.B.B.	5.1	OC1	I	5.1 +8	274	0	E0	P502		MP2		
3098	YÜKSELTGEN SIVI, AŞINDIRICI, B.B.B.	5.1	OC1	II	5.1 +8	274	1 L	E2	P504 IBC01		MP2		
3098	YÜKSELTGEN SIVI, AŞINDIRICI, B.B.B.	5.1	OC1	III	5.1 +8	274	5 L	E1	P504 IBC02 R001		MP2		
3099	YÜKSELTGEN SIVI, ZEHİRLİ, B.B.B.	5.1	OT1	I	5.1 +6.1	274	0	E0	P502		MP2		
3099	YÜKSELTGEN SIVI, ZEHİRLİ, B.B.B.	5.1	OT1	II	5.1 +6.1	274	1 L	E2	P504 IBC01		MP2		
3099	YÜKSELTGEN SIVI, ZEHİRLİ, B.B.B.	5.1	OT1	III	5.1 +6.1	274	5 L	E1	P504 IBC02 R001		MP2		
3100	YÜKSELTGEN KATI, KENDİLİĞİNDEN ISINAN,	5.1	OS	TAŞINMASI YASAK									
3101	ORGANİK PEROKSİT TİP B, SIVI	5.2	P1		5.2 +1	122 181 274	25 ml	E0	P520		MP4		
3102	ORGANİK PEROKSİT TİP B, KATI	5.2	P1		5.2 +1	122 181 274	100 g	E0	P520		MP4		

ADR tankı		Tank taşıması için araç	Taşıma kategorisi (Tünel kısıtlama kodu) 1.1.3.6 (8.6)	Taşıma için özel hükümler				Tehlike tanımlama No.	UN No.	İsim ve tanım
Tank kodu	Özel hükümler			Ambalajlar	Dökme	Yükleme, boşaltma ve elleçleme	Operasyon			
4.3	4.3.5, 6.8.4	9.1.1.2	1.1.3.6 (8.6)	7.2.4	7.3.3	7.5.11	8.5	5.3.2.3	3.1.2	
(12)	(13)	(14)	(15)	(16)	(17)	(18)	(19)	(20)	(1)	(2)
SGAV		AT	3 (E)	V1				40	3088	KENDİLİĞİNDEN ISINAN KATI, ORGANİK, B.B.B.
SGAN		AT	2 (E)	V11				40	3089	METAL TOZU, ALEVLENİR, B.B.B.
SGAV		AT	3 (E)	V11	VC1 VC2			40	3089	METAL TOZU, ALEVLENİR, B.B.B.
			2 (E)						3090	LİTYUM METAL PİLLER (lityum alaşım piller dahil)
			2 (E)						3091	LİTYUM PİLLER TEÇHİZAT İÇERİSİNDE veya LİTYUM PİLLER TEÇHİZATLI AMBALAJLANMIŞ (lityum alaşım piller dahil)
LGBF		FL	3 (D/E)	V12			S2	30	3092	1-METOKSİ-2-PROPANOL
L10BH		AT	1 (E)			CV24	S14	885	3093	AŞINDIRICI SIVI YÜKSELTGEN, B.B.B.
L4BN		AT	2 (E)			CV24		85	3093	AŞINDIRICI SIVI YÜKSELTGEN, B.B.B.
L10BH		AT	1 (D/E)				S14	823	3094	AŞINDIRICI SIVI, SU İLE REAKSİYONA GİREN,
L4BN		AT	2 (E)					823	3094	AŞINDIRICI SIVI, SU İLE REAKSİYONA GİREN,
S10AN		AT	1 (E)				S14	884	3095	AŞINDIRICI KATI, KENDİLİĞİNDEN ISINAN,
SGAN		AT	2 (E)	V11				84	3095	AŞINDIRICI KATI, KENDİLİĞİNDEN ISINAN, B.B.B.
S10AN L10BH		AT	1 (E)				S14	842	3096	AŞINDIRICI KATI, SU İLE REAKSİYONA GİREN, B.B.B.
SGAN L4BN		AT	2 (E)	V11				842	3096	AŞINDIRICI KATI, SU İLE REAKSİYONA GİREN, B.B.B.
TAŞINMASI YASAK									3097	ALEVLENİR KATI, YÜKSELTGEN, B.B.B.
			1 (E)			CV24	S20		3098	YÜKSELTGEN SIVI, AŞINDIRICI, B.B.B.
			2 (E)			CV24			3098	YÜKSELTGEN SIVI, AŞINDIRICI, B.B.B.
			3 (E)			CV24			3098	YÜKSELTGEN SIVI, AŞINDIRICI, B.B.B.
			1 (E)			CV24 CV28	S20		3099	YÜKSELTGEN SIVI, ZEHİRLİ, B.B.B.
			2 (E)			CV24 CV28			3099	YÜKSELTGEN SIVI, ZEHİRLİ, B.B.B.
			3 (E)			CV24 CV28			3099	YÜKSELTGEN SIVI, ZEHİRLİ, B.B.B.
TAŞINMASI YASAK									3100	YÜKSELTGEN KATI, KENDİLİĞİNDEN ISINAN,
			1 (B)	V1 V5		CV15 CV20 CV22 CV24	S9 S17		3101	ORGANİK PEROKSİT TİP B, SIVI
			1 (B)	V1 V5		CV15 CV20 CV22 CV24	S9 S17		3102	ORGANİK PEROKSİT TİP B, KATI

UN No.	İsim ve tanım 3.1.2	Sınıf 2.2	Sınıflandırma Kodu 2.2	Ambalajlama grubu 2.1.1.3	Etiketler 5.2.2	Özel hükümler 3.3	Sınırlı ve istisnai miktarlar		Ambalajlama			Portatif tanklar ve yığın konteynerler	
							3.4	3.5.1.2	Ambalajlama talimatları 4.1.4	Özel ambalajlama hükümleri 4.1.4	Karşık ambalajlama hükümleri 4.1.10	Talimatlar 4.2.5.2 7.3.2	Özel hükümler 4.2.5.3
(1)	(2)	(3a)	(3b)	(4)	(5)	(6)	(7a)	(7b)	(8)	(9a)	(9b)	(10)	(11)
3103	ORGANİK PEROKSİT TİP C, SIVI	5.2	P1		5.2	122 274	25 ml	E0	P520		MP4		
3104	ORGANİK PEROKSİT TİP C, KATI	5.2	P1		5.2	122 274	100 g	E0	P520		MP4		
3105	ORGANİK PEROKSİT TİP D, SIVI	5.2	P1		5.2	122 274	125 ml	E0	P520		MP4		
3106	ORGANİK PEROKSİT TİP D, KATI	5.2	P1		5.2	122 274	500 g	E0	P520		MP4		
3107	ORGANİK PEROKSİT TİP E, SIVI	5.2	P1		5.2	122 274	125 ml	E0	P520		MP4		
3108	ORGANİK PEROKSİT TİP E, KATI	5.2	P1		5.2	122 274	500 g	E0	P520		MP4		
3109	ORGANİK PEROKSİT TİP F, SIVI	5.2	P1		5.2	122 274	125 ml	E0	P520 IBC520		MP4	T23	
3110	ORGANİK PEROKSİT TİP F, KATI	5.2	P1		5.2	122 274	500 g	E0	P520 IBC520		MP4	T23	TP33
3111	ORGANİK PEROKSİT TİP B, SIVI, SICAKLIK KONTROLLÜ	5.2	P2		5.2 +1	122 181 274	0	E0	P520		MP4		
3112	ORGANİK PEROKSİT TİP B, KATI, SICAKLIK KONTROLLÜ	5.2	P2		5.2 +1	122 181 274	0	E0	P520		MP4		
3113	ORGANİK PEROKSİT TİP C, SIVI, SICAKLIK KONTROLLÜ	5.2	P2		5.2	122 274	0	E0	P520		MP4		
3114	ORGANİK PEROKSİT TİP C, KATI, SICAKLIK KONTROLLÜ	5.2	P2		5.2	122 274	0	E0	P520		MP4		
3115	ORGANİK PEROKSİT TİP D, SIVI, SICAKLIK KONTROLLÜ	5.2	P2		5.2	122 274	0	E0	P520		MP4		
3116	ORGANİK PEROKSİT TİP D, KATI, SICAKLIK KONTROLLÜ	5.2	P2		5.2	122 274	0	E0	P520		MP4		
3117	ORGANİK PEROKSİT TİP E, SIVI, SICAKLIK KONTROLLÜ	5.2	P2		5.2	122 274	0	E0	P520		MP4		
3118	ORGANİK PEROKSİT TİP E, KATI, SICAKLIK KONTROLLÜ	5.2	P2		5.2	122 274	0	E0	P520		MP4		
3119	ORGANİK PEROKSİT TİP F, SIVI, SICAKLIK KONTROLLÜ	5.2	P2		5.2	122 274	0	E0	P520 IBC520		MP4	T23	
3120	ORGANİK PEROKSİT TİP F, KATI, SICAKLIK KONTROLLÜ	5.2	P2		5.2	122 274	0	E0	P520 IBC520		MP4	T23	TP33
3121	YÜKSELTGEN KATI, SU İLE REAKSIYONA GİREN, B.B.B.	5.1	OW	TAŞINMASI YASAK									

ADR tankı		Tank taşınması için araç	Taşıma kategorisi (Tünel kısıtlama kodu) 1.1.3.6 (8.6)	Taşıma için özel hükümler				Tehlike tanımlama No.	UN No.	İsim ve tanım
Tank kodu	Özel hükümler			Ambalajlar	Dökme	Yükleme, boşaltma ve elleçleme	Operasyon			
4.3	4.3.5, 6.8.4	9.1.1.2	1.1.3.6 (8.6)	7.2.4	7.3.3	7.5.11	8.5	5.3.2.3	3.1.2	
(12)	(13)	(14)	(15)	(16)	(17)	(18)	(19)	(20)	(1)	(2)
			1 (D)	V1		CV15 CV20 CV22 CV24	S8 S18		3103	ORGANİK PEROKSİT TİP C, SIVI
			1 (D)	V1		CV15 CV20 CV22 CV24	S8 S18		3104	ORGANİK PEROKSİT TİP C, KATI
			2 (D)	V1		CV15 CV22 CV24	S19		3105	ORGANİK PEROKSİT TİP D, SIVI
			2 (D)	V1		CV15 CV22 CV24	S19		3106	ORGANİK PEROKSİT TİP D, KATI
			2 (D)	V1		CV15 CV22 CV24			3107	ORGANİK PEROKSİT TİP E, SIVI
			2 (D)	V1		CV15 CV22 CV24			3108	ORGANİK PEROKSİT TİP E, KATI
L4BN(+)	TU3 TU13 TU30 TE12 TA2 TM4	AT	2 (D)	V1		CV15 CV22 CV24		539	3109	ORGANİK PEROKSİT TİP F, SIVI
S4AN(+)	TU3 TU13 TU30 TE12 TA2 TM4	AT	2 (D)	V1		CV15 CV22 CV24		539	3110	ORGANİK PEROKSİT TİP F, KATI
			1 (B)	V8		CV15 CV20 CV21 CV22 CV24	S4 S9 S16		3111	ORGANİK PEROKSİT TİP B, SIVI, SICAKLIK KONTROLLÜ
			1 (B)	V8		CV15 CV20 CV21 CV22 CV24	S4 S9 S16		3112	ORGANİK PEROKSİT TİP B, KATI, SICAKLIK KONTROLLÜ
			1 (D)	V8		CV15 CV20 CV21 CV22 CV24	S4 S8 S17		3113	ORGANİK PEROKSİT TİP C, SIVI, SICAKLIK KONTROLLÜ
			1 (D)	V8		CV15 CV20 CV21 CV22 CV24	S4 S8 S17		3114	ORGANİK PEROKSİT TİP C, KATI, SICAKLIK KONTROLLÜ
			1 (D)	V8		CV15 CV21 CV22 CV24	S4 S18		3115	ORGANİK PEROKSİT TİP D, SIVI, SICAKLIK KONTROLLÜ
			1 (D)	V8		CV15 CV21 CV22 CV24	S4 S18		3116	ORGANİK PEROKSİT TİP D, KATI, SICAKLIK KONTROLLÜ
			1 (D)	V8		CV15 CV21 CV22 CV24	S4 S19		3117	ORGANİK PEROKSİT TİP E, SIVI, SICAKLIK KONTROLLÜ
			1 (D)	V8		CV15 CV21 CV22 CV24	S4 S19		3118	ORGANİK PEROKSİT TİP E, KATI, SICAKLIK KONTROLLÜ
L4BN(+)	TU3 TU13 TU30 TE12 TA2 TM4	AT	1 (D)	V8		CV15 CV21 CV22 CV24	S4	539	3119	ORGANİK PEROKSİT TİP F, SIVI, SICAKLIK KONTROLLÜ
S4AN(+)	TU3 TU13 TU30 TE12 TA2 TM4	AT	1 (D)	V8		CV15 CV21 CV22 CV24	S4	539	3120	ORGANİK PEROKSİT TİP F, KATI, SICAKLIK KONTROLLÜ
TAŞINMASI YASAK									3121	YÜKSELTGEN KATI, SU İLE REAKSİYONA GİREN, B.B.B.



UN No.	İsim ve tanım	Sınıf	Sınıflandırma Kodu	Ambalajlama grubu	Etiketler	Özel hükümler	Sınırlı ve istisnai miktarlar		Ambalajlama			Portatif tanklar ve yığın konteynerler	
							3.4	3.5.1.2	Ambalajlama talimatları	Özel ambalajlama hükümleri	Karışık ambalajlama hükümleri	Talimatlar	Özel hükümler
(1)	(2)	(3a)	(3b)	(4)	(5)	(6)	(7a)	(7b)	(8)	(9a)	(9b)	(10)	(11)
3122	ZEHİRLİ SIVI, YÜKSELTGEN, B.B.B.	6.1	TO1	I	6.1 +5.1	274 315	0	E0	P001		MP8 MP17		
3122	ZEHİRLİ SIVI, YÜKSELTGEN, B.B.B.	6.1	TO1	II	6.1 +5.1	274	100 ml	E4	P001 IBC02		MP15		
3123	ZEHİRLİ SIVI, SU İLE REAKSIYONA GİREN, B.B.B.	6.1	TW1	I	6.1 +4.3	274 315	0	E0	P099		MP8 MP17		
3123	ZEHİRLİ SIVI, SU İLE REAKSIYONA GİREN,	6.1	TW1	II	6.1 +4.3	274	100 ml	E4	P001 IBC02		MP15		
3124	ZEHİRLİ KATI, KENDİLİĞİNDEN ISINAN, B.B.B.	6.1	TS	I	6.1 +4.2	274	0	E5	P002		MP18	T6	TP33
3124	ZEHİRLİ KATI, KENDİLİĞİNDEN	6.1	TS	II	6.1 +4.2	274	0	E4	P002 IBC06		MP10	T3	TP33
3125	ZEHİRLİ KATI, SU İLE REAKSIYONA GİREN, B.B.B.	6.1	TW2	I	6.1 +4.3	274	0	E5	P099		MP18	T6	TP33
3125	ZEHİRLİ KATI, SU İLE REAKSIYONA GİREN,	6.1	TW2	II	6.1 +4.3	274	500 g	E4	P002 IBC06		MP10	T3	TP33
3126	KENDİLİĞİNDEN ISINAN KATI, AŞINDIRICI, ORGANİK,	4.2	SC2	II	4.2 +8	274	0	E2	P410 IBC05		MP14	T3	TP33
3126	KENDİLİĞİNDEN ISINAN KATI, AŞINDIRICI, ORGANİK,	4.2	SC2	III	4.2 +8	274	0	E1	P002 IBC08 R001	B3	MP14	T1	TP33
3127	KENDİLİĞİNDEN ISINAN KATI,	4.2	SO	TAŞINMASI YASAK									
3128	KENDİLİĞİNDEN ISINAN KATI, ZEHİRLİ,	4.2	ST2	II	4.2 +6.1	274	0	E2	P410 IBC05		MP14	T3	TP33
3128	KENDİLİĞİNDEN ISINAN KATI, ZEHİRLİ, ORGANİK, B.B.B.	4.2	ST2	III	4.2 +6.1	274	0	E1	P002 IBC08 R001	B3	MP14	T1	TP33
3129	SU İLE REAKSIYONA GİREN SIVI, AŞINDIRICI, B.B.B.	4.3	WC1	I	4.3 +8	274	0	E0	P402	RR7 RR8	MP2	T14	TP2 TP7
3129	SU İLE REAKSIYONA GİREN SIVI, AŞINDIRICI, B.B.B.	4.3	WC1	II	4.3 +8	274	500 ml	E0	P402 IBC01	RR7 RR8	MP15	T11	TP2 TP7
3129	SU İLE REAKSIYONA GİREN SIVI, AŞINDIRICI, B.B.B.	4.3	WC1	III	4.3 +8	274	1 L	E1	P001 IBC02 R001		MP15	T7	TP2 TP7
3130	SU İLE REAKSIYONA GİREN SIVI, ZEHİRLİ, B.B.B.	4.3	WT1	I	4.3 +6.1	274	0	E0	P402	RR4 RR8	MP2		
3130	SU İLE REAKSIYONA GİREN SIVI, ZEHİRLİ, B.B.B.	4.3	WT1	II	4.3 +6.1	274	500 ml	E0	P402 IBC01	RR4 RR8 BB1	MP15		
3130	SU İLE REAKSIYONA GİREN SIVI, ZEHİRLİ, B.B.B.	4.3	WT1	III	4.3 +6.1	274	1 L	E1	P001 IBC02 R001		MP15		
3131	SU İLE REAKSIYONA GİREN KATI, AŞINDIRICI, B.B.B.	4.3	WC2	I	4.3 +8	274	0	E0	P403		MP2	T9	TP7 TP33
3131	SU İLE REAKSIYONA GİREN KATI, AŞINDIRICI, B.B.B.	4.3	WC2	II	4.3 +8	274	500 g	E2	P410 IBC06		MP14	T3	TP33
3131	SU İLE REAKSIYONA GİREN KATI, AŞINDIRICI, B.B.B.	4.3	WC2	III	4.3 +8	274	1 kg	E1	P410 IBC08 R001	B4	MP14	T1	TP33
3132	SU İLE REAKSIYONA GİREN KATI, ALEVLENİR, B.B.B.	4.3	WF2	I	4.3 +4.1	274	0	E0	P403 IBC99		MP2		
3132	SU İLE REAKSIYONA GİREN KATI, ALEVLENİR, B.B.B.	4.3	WF2	II	4.3 +4.1	274	500 g	E2	P410 IBC04		MP14	T3	TP33
3132	SU İLE REAKSIYONA GİREN KATI, ALEVLENİR, B.B.B.	4.3	WF2	III	4.3 +4.1	274	1 kg	E1	P410 IBC06		MP14	T1	TP33
3133	SU İLE REAKSIYONA GİREN KATI,	4.3	WO	TAŞINMASI YASAK									
3134	SU İLE REAKSIYONA GİREN KATI, ZEHİRLİ,	4.3	WT2	I	4.3 +6.1	274	0	E0	P403		MP2		
3134	SU İLE REAKSIYONA GİREN KATI, ZEHİRLİ,	4.3	WT2	II	4.3 +6.1	274	500 g	E2	P410 IBC05		MP14	T3	TP33

ADR tankı		Tank taşıması için araç	Taşıma kategorisi (Tünel kısıtlama kodu) 1.1.3.6 (8.6)	Taşıma için özel hükümler				Tehlike tanımlama No.	UN No.	İsim ve tanım 3.1.2
Tank kodu	Özel hükümler			Ambalajlar	Dökme	Yükleme, boşaltma ve elleçleme	Operasyon			
4.3	4.3.5, 6.8.4	9.1.1.2		7.2.4	7.3.3	7.5.11	8.5	5.3.2.3		
(12)	(13)	(14)	(15)	(16)	(17)	(18)	(19)	(20)	(1)	(2)
L10CH	TU14 TU15 TE19 TE21	AT	1 (C/E)			CV1 CV13 CV28	S9 S14	665	3122	ZEHİRLİ SIVI, YÜKSELTGEN, B.B.B.
L4BH	TU15 TE19	AT	2 (D/E)			CV13 CV28	S9 S19	65	3122	ZEHİRLİ SIVI, YÜKSELTGEN, B.B.B.
L10CH	TU14 TU15 TE19 TE21	AT	1 (C/E)			CV1 CV13 CV28	S9 S14	623	3123	ZEHİRLİ SIVI, SU İLE REAKSİYONA GİREN, B.B.B.
L4BH	TU15 TE19	AT	2 (D/E)			CV13 CV28	S9 S19	623	3123	ZEHİRLİ SIVI, SU İLE REAKSİYONA GİREN,
S10AH L10CH	TU14 TU15 TE19 TE21	AT	1 (C/E)			CV1 CV13 CV28	S9 S14	664	3124	ZEHİRLİ KATI, KENDİLİĞİNDEN İSINAN, B.B.B.
SGAH L4BH	TU15 TE19	AT	2 (D/E)	V11		CV13 CV28	S9 S19	64	3124	ZEHİRLİ KATI, KENDİLİĞİNDEN
S10AH L10CH	TU14 TU15 TE19 TE21	AT	1 (C/E)			CV1 CV13 CV28	S9 S14	642	3125	ZEHİRLİ KATI, SU İLE REAKSİYONA GİREN, B.B.B.
SGAH L4BH	TU15 TE19	AT	2 (D/E)	V11		CV13 CV28	S9 S19	642	3125	ZEHİRLİ KATI, SU İLE REAKSİYONA GİREN,
SGAN		AT	2 (D/E)	V1				48	3126	KENDİLİĞİNDEN İSINAN KATI, AŞINDIRICI, ORGANİK,
SGAN		AT	3 (E)	V1				48	3126	KENDİLİĞİNDEN İSINAN KATI, AŞINDIRICI, ORGANİK,
TAŞINMASI YASAK									3127	KENDİLİĞİNDEN İSINAN KATI,
SGAN		AT	2 (D/E)	V1		CV28		46	3128	KENDİLİĞİNDEN İSINAN KATI, ZEHİRLİ,
SGAN		AT	3 (E)	V1		CV28		46	3128	KENDİLİĞİNDEN İSINAN KATI, ZEHİRLİ, ORGANİK, B.B.B.
L10DH	TU14 TE21 TM2	AT	0 (B/E)	V1		CV23	S20	X382	3129	SU İLE REAKSİYONA GİREN SIVI, AŞINDIRICI, B.B.B.
L4DH	TU14 TE21 TM2	AT	0 (D/E)	V1		CV23		382	3129	SU İLE REAKSİYONA GİREN SIVI, AŞINDIRICI, B.B.B.
L4DH	TU14 TE21 TM2	AT	0 (E)	V1		CV23		382	3129	SU İLE REAKSİYONA GİREN SIVI, AŞINDIRICI, B.B.B.
L10DH	TU14 TE21 TM2	AT	0 (B/E)	V1		CV23 CV28	S20	X362	3130	SU İLE REAKSİYONA GİREN SIVI, ZEHİRLİ, B.B.B.
L4DH	TU14 TE21 TM2	AT	0 (D/E)	V1		CV23 CV28		362	3130	SU İLE REAKSİYONA GİREN SIVI, ZEHİRLİ, B.B.B.
L4DH	TU14 TE21 TM2	AT	0 (E)	V1		CV23 CV28		362	3130	SU İLE REAKSİYONA GİREN SIVI, ZEHİRLİ, B.B.B.
S10AN L10DH	TU4 TU14 TU22 TE21 TM2	AT	0 (B/E)	V1		CV23	S20	X482	3131	SU İLE REAKSİYONA GİREN KATI, AŞINDIRICI, B.B.B.
SGAN		AT	0 (D/E)	V1		CV23		482	3131	SU İLE REAKSİYONA GİREN KATI, AŞINDIRICI, B.B.B.
SGAN		AT	0 (E)	V1		CV23		482	3131	SU İLE REAKSİYONA GİREN KATI, AŞINDIRICI, B.B.B.
			0 (B/E)	V1		CV23	S20		3132	SU İLE REAKSİYONA GİREN KATI, ALEVLENİR, B.B.B.
SGAN L4DH	TU14 TE21 TM2	AT	0 (D/E)	V1		CV23		423	3132	SU İLE REAKSİYONA GİREN KATI, ALEVLENİR, B.B.B.
SGAN L4DH	TU14 TE21 TM2	AT	0 (E)	V1		CV23		423	3132	SU İLE REAKSİYONA GİREN KATI, ALEVLENİR, B.B.B.
TAŞINMASI YASAK									3133	SU İLE REAKSİYONA GİREN KATI,
			0 (E)	V1		CV23 CV28	S20		3134	SU İLE REAKSİYONA GİREN KATI, ZEHİRLİ,
SGAN		AT	0 (D/E)	V1		CV23 CV28		462	3134	SU İLE REAKSİYONA GİREN KATI, ZEHİRLİ,

UN No.	İsim ve tanım 3.1.2	Sınıf 2.2	Sınıflandırma Kodu 2.2	Ambalajlama grubu 2.1.1.3	Etiketler 5.2.2	Özel hükümler 3.3	Sınırlı ve istisnai miktarlar		Ambalajlama			Portatif tanklar ve yığın konteynerler	
							3.4	3.5.1.2	Ambalajlama talimatları 4.1.4	Özel ambalajlama hükümleri 4.1.4	Karşık ambalajlama hükümleri 4.1.10	Talimatlar 4.2.5.2 7.3.2	Özel hükümler 4.2.5.3
(1)	(2)	(3a)	(3b)	(4)	(5)	(6)	(7a)	(7b)	(8)	(9a)	(9b)	(10)	(11)
3134	SU İLE REAKSİYONA GİREN KATI, ZEHİRLİ, B.B.B.	4.3	WT2	III	4.3 +6.1	274	1 kg	E1	P410 IBC08 R001	B4	MP14	T1	TP33
3135	SU İLE REAKSİYONA GİREN KATI, KENDİLİĞİNDEN ISINAN,	4.3	WS	I	4.3 +4.2	274	0	E0	P403		MP2		
3135	SU İLE REAKSİYONA GİREN KATI, KENDİLİĞİNDEN ISINAN,	4.3	WS	II	4.3 +4.2	274	0	E2	P410 IBC05		MP14	T3	TP33
3135	SU İLE REAKSİYONA GİREN KATI, KENDİLİĞİNDEN ISINAN,	4.3	WS	III	4.3 +4.2	274	0	E1	P410 IBC08	B4	MP14	T1	TP33
3136	TRİFLOROMETAN, SOĞUTULMUŞ SIVI	2	3A		2.2	593	120 ml	E1	P203		MP9	T75	TP5
3137	YÜKSELTGEN KATI, ALEVLENİR, B.B.B.	5.1	OF	TAŞINMASI YASAK									
3138	ETİLEN, ASETİLEN VE PROPİLEN KARIŞIMI, SOĞUTULMUŞ SIVI %6'dan az propilen, %22,5'ten daha az asetilen, ve en az %71,5 etilen içeren	2	3F		2.1		0	E0	P203		MP9	T75	TP5
3139	YÜKSELTGEN SIVI, B.B.B.	5.1	O1	I	5.1	274	0	E0	P502		MP2		
3139	YÜKSELTGEN SIVI, B.B.B.	5.1	O1	II	5.1	274	1 L	E2	P504 IBC02		MP2		
3139	YÜKSELTGEN SIVI, B.B.B.	5.1	O1	III	5.1	274	5 L	E1	P504 IBC02 R001		MP2		
3140	ALKALOİTLER, SIVI, B.B.B. veya ALKALOİT TUZLARI, SIVI, B.B.B.	6.1	T1	I	6.1	43 274	0	E5	P001		MP8 MP17		
3140	ALKALOİTLER, SIVI, B.B.B. veya ALKALOİT TUZLARI, SIVI, B.B.B.	6.1	T1	II	6.1	43 274	100 ml	E4	P001 IBC02		MP15		
3140	ALKALOİTLER, SIVI, B.B.B. veya ALKALOİT TUZLARI, SIVI, B.B.B.	6.1	T1	III	6.1	43 274	5 L	E1	P001 IBC03 LP01 R001		MP19		
3141	ANTİMON BİLEŞİĞİ, İNORGANİK, SIVI, B.B.B.	6.1	T4	III	6.1	45 274 512	5 L	E1	P001 IBC03 LP01 R001		MP19		
3142	DEZENFEKTAN, SIVI, ZEHİRLİ, B.B.B.	6.1	T1	I	6.1	274	0	E5	P001		MP8 MP17		
3142	DEZENFEKTAN, SIVI, ZEHİRLİ, B.B.B.	6.1	T1	II	6.1	274	100 ml	E4	P001 IBC02		MP15		
3142	DEZENFEKTAN, SIVI, ZEHİRLİ, B.B.B.	6.1	T1	III	6.1	274	5 L	E1	P001 IBC03 LP01 R001		MP19		
3143	BOYA, KATI, ZEHİRLİ, B.B.B. veya BOYA ARA ÜRÜN, KATI, ZEHİRLİ,	6.1	T2	I	6.1	274	0	E5	P002 IBC07		MP18	T6	TP33
3143	BOYA, KATI, ZEHİRLİ, B.B.B. veya BOYA ARA ÜRÜN, KATI, ZEHİRLİ,	6.1	T2	II	6.1	274	500 g	E4	P002 IBC08	B4	MP10	T3	TP33
3143	BOYA, KATI, ZEHİRLİ, B.B.B. veya BOYA ARA ÜRÜN, KATI, ZEHİRLİ, B.B.B.	6.1	T2	III	6.1	274	5 kg	E1	P002 IBC08 LP02 R001	B3	MP10	T1	TP33
3144	NİKOTİN BİLEŞİĞİ, SIVI, B.B.B. veya NİKOTİN MÜSTAHZARI, SIVI, B.B.B.	6.1	T1	I	6.1	43 274	0	E5	P001		MP8 MP17		
3144	NİKOTİN BİLEŞİĞİ, SIVI, B.B.B. veya NİKOTİN MÜSTAHZARI, SIVI, B.B.B.	6.1	T1	II	6.1	43 274	100 ml	E4	P001 IBC02		MP15		

ADR tankı		Tank taşıması için araç	Taşıma kategorisi (Tünel kısıtlama kodu) 1.1.3.6 (8.6)	Taşıma için özel hükümler				Tehlike tanımlama No.	UN No.	İsim ve tanım
Tank kodu	Özel hükümler			Ambalajlar	Dökme	Yükleme, boşaltma ve elleçleme	Operasyon			
4.3	4.3.5, 6.8.4	9.1.1.2	1.1.3.6 (8.6)	7.2.4	7.3.3	7.5.11	8.5	5.3.2.3	3.1.2	
(12)	(13)	(14)	(15)	(16)	(17)	(18)	(19)	(20)	(1)	(2)
SGAN		AT	0 (E)	V1		CV23 CV28		462	3134	SU İLE REAKSİYONA GİREN KATI, ZEHİRLİ, B.B.B.
			1 (B/E)	V1		CV23	S20		3135	SU İLE REAKSİYONA GİREN KATI, KENDİLİĞİNDEN ISINAN,
SGAN L4DH	TU14 TE21 TM2	AT	2 (D/E)	V1		CV23		423	3135	SU İLE REAKSİYONA GİREN KATI, KENDİLİĞİNDEN ISINAN,
SGAN L4DH	TU14 TE21 TM2	AT	3 (E)	V1		CV23		423	3135	SU İLE REAKSİYONA GİREN KATI, KENDİLİĞİNDEN ISINAN,
RxBN	TU19 TA4 TT9	AT	3 (C/E)	V5		CV9 CV11 CV36	S20	22	3136	TRİFLOROMETAN, SOĞUTULMUŞ SIVI
TAŞINMASI YASAK									3137	YÜKSELTGEN KATI, ALEVLİNİR, B.B.B.
RxBN	TU18 TA4 TT9	FL	2 (B/D)	V5		CV9 CV11 CV36	S2 S17	223	3138	ETİLEN, ASETİLEN VE PROPİLEN KARIŞIMI, SOĞUTULMUŞ SIVI %6'dan az propilen, %22,5'ten daha az asetilen, ve en az %71,5 etilen içeren
			1 (E)			CV24	S20		3139	YÜKSELTGEN SIVI, B.B.B.
			2 (E)			CV24			3139	YÜKSELTGEN SIVI, B.B.B.
			3 (E)			CV24			3139	YÜKSELTGEN SIVI, B.B.B.
L10CH	TU14 TU15 TE19 TE21	AT	1 (C/E)			CV1 CV13 CV28	S9 S14	66	3140	ALKALOİTLER, SIVI, B.B.B. veya ALKALOİT TUZLARI, SIVI, B.B.B.
L4BH	TU15 TE19	AT	2 (D/E)			CV13 CV28	S9 S19	60	3140	ALKALOİTLER, SIVI, B.B.B. veya ALKALOİT TUZLARI, SIVI, B.B.B.
L4BH	TU15 TE19	AT	2 (E)	V12		CV13 CV28	S9	60	3140	ALKALOİTLER, SIVI, B.B.B. veya ALKALOİT TUZLARI, SIVI, B.B.B.
L4BH	TU15 TE19	AT	2 (E)	V12		CV13 CV28	S9	60	3141	ANTİMON BİLEŞİĞİ, İNORGANİK, SIVI, B.B.B.
L10CH	TU14 TU15 TE19 TE21	AT	1 (C/E)			CV1 CV13 CV28	S9 S14	66	3142	DEZENFEKTAN, SIVI, ZEHİRLİ, B.B.B.
L4BH	TU15 TE19	AT	2 (D/E)			CV13 CV28	S9 S19	60	3142	DEZENFEKTAN, SIVI, ZEHİRLİ, B.B.B.
L4BH	TU15 TE19	AT	2 (E)	V12		CV13 CV28	S9	60	3142	DEZENFEKTAN, SIVI, ZEHİRLİ, B.B.B.
S10AH L10CH	TU15 TE19	AT	1 (C/E)	V10		CV1 CV13 CV28	S9 S14	66	3143	BOYA, KATI, ZEHİRLİ, B.B.B. veya BOYA ARA ÜRÜN, KATI, ZEHİRLİ,
SGAH L4BH	TU15 TE19	AT	2 (D/E)	V11		CV13 CV28	S9 S19	60	3143	BOYA, KATI, ZEHİRLİ, B.B.B. veya BOYA ARA ÜRÜN, KATI, ZEHİRLİ,
SGAH L4BH	TU15 TE19	AT	2 (E)		VC1 VC2 AP7	CV13 CV28	S9	60	3143	BOYA, KATI, ZEHİRLİ, B.B.B. veya BOYA ARA ÜRÜN, KATI, ZEHİRLİ, B.B.B.
L10CH	TU14 TU15 TE19 TE21	AT	1 (C/E)			CV1 CV13 CV28	S9 S14	66	3144	NİKOTİN BİLEŞİĞİ, SIVI, B.B.B. veya NİKOTİN MÜSTAHZARI, SIVI, B.B.B.
L4BH	TU15 TE19	AT	2 (D/E)			CV13 CV28	S9 S19	60	3144	NİKOTİN BİLEŞİĞİ, SIVI, B.B.B. veya NİKOTİN MÜSTAHZARI, SIVI, B.B.B.

UN No.	İsim ve tanım 3.1.2	Sınıf 2.2	Sınıflandırma Kodu 2.2	Ambalajlama grubu 2.1.1.3	Etiketler 5.2.2	Özel hükümler 3.3	Sınırlı ve istisnai miktarlar		Ambalajlama			Portatif tanklar ve yığın konteynerler	
							3.4	3.5.1.2	Ambalajlama talimatları 4.1.4	Özel ambalajlama hükümleri 4.1.4	Karışık ambalajlama hükümleri 4.1.10	Talimatlar 4.2.5.2 7.3.2	Özel hükümler 4.2.5.3
(1)	(2)	(3a)	(3b)	(4)	(5)	(6)	(7a)	(7b)	(8)	(9a)	(9b)	(10)	(11)
3144	NİKOTİN BİLEŞİĞİ, SIVI, B.B.B. veya NİKOTİN MÜSTAHZARI, SIVI, B.B.B.	6.1	T1	III	6.1	43 274	5 L	E1	P001 IBC03 LP01 R001		MP19		
3145	ALKİLFENOLLER, SIVI, B.B.B. (C <sub>2</sub> -C <sub>12</sub> homologlar dahil)	8	C3	I	8		0	E0	P001		MP8 MP17	T14	TP2
3145	ALKİLFENOLLER, SIVI, B.B.B. (C <sub>2</sub> -C <sub>12</sub> homologlar dahil)	8	C3	II	8		1 L	E2	P001 IBC02		MP15	T11	TP2 TP27
3145	ALKİLFENOLLER, SIVI, B.B.B. (C <sub>2</sub> -C <sub>12</sub> homologlar dahil)	8	C3	III	8		5 L	E1	P001 IBC03 LP01 R001		MP19	T7	TP1 TP28
3146	ORGANOTİN BİLEŞİĞİ, KATI, B.B.B.	6.1	T3	I	6.1	43 274	0	E5	P002 IBC07		MP18	T6	TP33
3146	ORGANOTİN BİLEŞİĞİ, KATI, B.B.B.	6.1	T3	II	6.1	43 274	500 g	E4	P002 IBC08	B4	MP10	T3	TP33
3146	ORGANOTİN BİLEŞİĞİ, KATI, B.B.B.	6.1	T3	III	6.1	43 274	5 kg	E1	P002 IBC08 LP02 R001	B3	MP10	T1	TP33
3147	BOYA, KATI, AŞINDIRICI, B.B.B. veya BOYA ARA ÜRÜN, KATI, AŞINDIRICI, B.B.B.	8	C10	I	8	274	0	E0	P002 IBC07		MP18	T6	TP33
3147	BOYA, KATI, AŞINDIRICI, B.B.B. veya BOYA ARA ÜRÜN, KATI, AŞINDIRICI, B.B.B.	8	C10	II	8	274	1 kg	E2	P002 IBC08	B4	MP10	T3	TP33
3147	BOYA, KATI, AŞINDIRICI, B.B.B. veya BOYA ARA ÜRÜN, KATI, AŞINDIRICI, B.B.B.	8	C10	III	8	274	5 kg	E1	P002 IBC08 LP02 R001	B3	MP10	T1	TP33
3148	SU İLE REAKSİYONA GİREN SIVI, B.B.B.	4.3	W1	I	4.3	274	0	E0	P402	RR8	MP2	T13	TP2 TP7 TP38
3148	SU İLE REAKSİYONA GİREN SIVI, B.B.B.	4.3	W1	II	4.3	274	500 ml	E2	P402 IBC01	RR8	MP15	T7	TP2 TP7
3148	SU İLE REAKSİYONA GİREN SIVI, B.B.B.	4.3	W1	III	4.3	274	1 L	E1	P001 IBC02 R001		MP15	T7	TP2 TP7
3149	HİDROJEN PEROKSİT VE PEROKSİASETİK ASİT KARIŞIMI asit(ler), su içeren ve içerdiği peroksietik asit oranı %5'ten fazla olmayan	5.1	OC1	II	5.1 +8	196 553	1 L	E2	P504 IBC02	PP10 B5	MP15	T7	TP2 TP6 TP24
3150	DÜZENEKLER, KÜÇÜK, HİDROKARBON GAZ İLE GÜÇLENDİRİLMİŞ veya KÜÇÜK DÜZENEKLER İÇİN HİDROKARBON GAZ YEDEKLERİ serbest bırakma	2	6F		2.1		0	E0	P209		MP9		
3151	POLİHALOJENLENMİŞ BİFENİLLER, SIVI veya POLİHALOJENLENMİŞ TERFENİLLER, SIVI	9	M2	II	9	203 305	1 L	E2	P906 IBC02		MP15		
3152	POLİHALOJENLENMİŞ BİFENİLLER, KATI veya POLİHALOJENLENMİŞ TERFENİLLER, KATI	9	M2	II	9	203 305	1 kg	E2	P906 IBC08	B4	MP10	T3	TP33
3153	PERFLORO(METİL VINİL ETER)	2	2F		2.1	662	0	E0	P200		MP9	(M) T50	
3154	PERFLORO(ETİL VINİL ETER)	2	2F		2.1	662	0	E0	P200		MP9	(M)	
3155	PENTAKLOROFENOL	6.1	T2	II	6.1	43	500 g	E4	P002 IBC08	B4	MP10	T3	TP33

ADR tankı		Tank taşıması için araç	Taşıma kategorisi (Tünel kısıtlama kodu) 1.1.3.6 (8.6)	Taşıma için özel hükümler				Tehlike tanımlama No.	UN No.	İsim ve tanım
Tank kodu	Özel hükümler			Ambalajlar	Dökme	Yükleme, boşaltma ve elleçleme	Operasyon			
4.3	4.3.5, 6.8.4	9.1.1.2	1.1.3.6 (8.6)	7.2.4	7.3.3	7.5.11	8.5	5.3.2.3	3.1.2	
(12)	(13)	(14)	(15)	(16)	(17)	(18)	(19)	(20)	(1)	(2)
L4BH	TU15 TE19	AT	2 (E)	V12		CV13 CV28	S9	60	3144	NİKOTİN BİLEŞİĞİ, SIVI, B.B.B. veya NİKOTİN MÜSTAHAZARI, SIVI, B.B.B.
L10BH		AT	1 (E)				S20	88	3145	ALKİLFENOLLER, SIVI, B.B.B. (C <sub>2</sub> -C <sub>12</sub> homologlar dahil)
L4BN		AT	2 (E)					80	3145	ALKİLFENOLLER, SIVI, B.B.B. (C <sub>2</sub> -C <sub>12</sub> homologlar dahil)
L4BN		AT	3 (E)	V12				80	3145	ALKİLFENOLLER, SIVI, B.B.B. (C <sub>2</sub> -C <sub>12</sub> homologlar dahil)
S10AH L10CH	TU14 TU15 TE19 TE21	AT	1 (C/E)	V10		CV1 CV13 CV28	S9 S14	66	3146	ORGANOTİN BİLEŞİĞİ, KATI, B.B.B.
SGAH L4BH	TU15 TE19	AT	2 (D/E)	V11		CV13 CV28	S9 S19	60	3146	ORGANOTİN BİLEŞİĞİ, KATI, B.B.B.
SGAH L4BH	TU15 TE19	AT	2 (E)		VC1 VC2 AP7	CV13 CV28	S9	60	3146	ORGANOTİN BİLEŞİĞİ, KATI, B.B.B.
S10AN L10BH		AT	1 (E)	V10			S20	88	3147	BOYA, KATI, AŞINDIRICI, B.B.B. veya BOYA ARA ÜRÜN, KATI, AŞINDIRICI, B.B.B.
SGAN L4BN		AT	2 (E)	V11				80	3147	BOYA, KATI, AŞINDIRICI, B.B.B. veya BOYA ARA ÜRÜN, KATI, AŞINDIRICI, B.B.B.
SGAV L4BN		AT	3 (E)		VC1 VC2 AP7			80	3147	BOYA, KATI, AŞINDIRICI, B.B.B. veya BOYA ARA ÜRÜN, KATI, AŞINDIRICI, B.B.B.
L10DH	TU14 TE21 TM2	AT	0 (B/E)	V1		CV23	S20	X323	3148	SU İLE REAKSİYONA GİREN SIVI, B.B.B.
L4DH	TU14 TE21 TM2	AT	0 (D/E)	V1		CV23		323	3148	SU İLE REAKSİYONA GİREN SIVI, B.B.B.
L4DH	TU14 TE21 TM2	AT	0 (E)	V1		CV23		323	3148	SU İLE REAKSİYONA GİREN SIVI, B.B.B.
L4BV(+)	TU3 TC2 TE8 TE11 TT1	AT	2 (E)			CV24		58	3149	HİDROJEN PEROKSİT VE PEROKSİASETİK ASİT KARIŞIMI asit(ler), su içeren ve içerdiği peroksiasetik asit oranı %5'ten fazla olmayan
			2 (D)			CV9	S2		3150	DÜZENEKLER, KÜÇÜK, HİDROKARBON GAZ İLE GÜÇLENDİRİLMİŞ veya KÜÇÜK DÜZENEKLER İÇİN HİDROKARBON GAZ YEDEKLERİ serbest bırakma
L4BH	TU15	AT	0 (D/E)		VC1 VC2 AP9	CV1 CV13 CV28	S19	90	3151	POLİHALOJENLENMİŞ BİFENİLLER, SIVI veya POLİHALOJENLENMİŞ TERFENİLLER, SIVI
S4AH L4BH	TU15	AT	0 (D/E)	V11	VC1 VC2 AP9	CV1 CV13 CV28	S19	90	3152	POLİHALOJENLENMİŞ BİFENİLLER, KATI veya POLİHALOJENLENMİŞ TERFENİLLER, KATI
PxBN(M)	TA4 TT9	FL	2 (B/D)			CV9 CV10 CV36	S2 S20	23	3153	PERFLORO(METİL VİNİL ETER)
PxBN(M)	TA4 TT9	FL	2 (B/D)			CV9 CV10 CV36	S2 S20	23	3154	PERFLORO(ETİL VİNİL ETER)
SGAH	TU15 TE19	AT	2 (D/E)	V11		CV13 CV28	S9 S19	60	3155	PENTAKLOROFENOL

UN No.	İsim ve tanım  3.1.2	Sınıf  2.2	Sınıflandırma Kodu  2.2	Ambalajlama grubu  2.1.1.3	Etiketler  5.2.2	Özel hükümler  3.3	Sınırlı ve istisnai miktarlar		Ambalajlama			Portatif tanklar ve yığın konteynerler	
							3.4	3.5.1.2	Ambalajlama talimatları 4.1.4	Özel ambalajlama hükümleri 4.1.4	Karışık ambalajlama hükümleri 4.1.10	Talimatlar 4.2.5.2 7.3.2	Özel hükümler 4.2.5.3
(1)	(2)	(3a)	(3b)	(4)	(5)	(6)	(7a)	(7b)	(8)	(9a)	(9b)	(10)	(11)
3156	SIKIŞTIRILMIŞ GAZ, YÜKSELTGEN, B.B.B.	2	1O		2.2 +5.1	274 655 662	0	E0	P200		MP9	(M)	
3157	SIVILAŞTIRILMIŞ GAZ, YÜKSELTGEN, B.B.B.	2	2O		2.2 +5.1	274 662	0	E0	P200		MP9	(M)	
3158	GAZ, SOĞUTULMUŞ SIVI, B.B.B.	2	3A		2.2	274 593	120 ml	E1	P203		MP9	T75	TP5
3159	1,1,1,2-TETRAFLORO-ETAN (SOĞUTUCU GAZ R 134a)	2	2A		2.2	662	120 ml	E1	P200		MP9	(M) T50	
3160	SIVILAŞTIRILMIŞ GAZ, ZEHİRLİ, ALEVLENİR, B.B.B.	2	2TF		2.3 +2.1	274	0	E0	P200		MP9	(M)	
3161	SIVILAŞTIRILMIŞ GAZ, ALEVLENİR, B.B.B.	2	2F		2.1	274 662	0	E0	P200		MP9	(M) T50	
3162	SIVILAŞTIRILMIŞ GAZ, ZEHİRLİ, B.B.B.	2	2T		2.3	274	0	E0	P200		MP9	(M)	
3163	SIVILAŞTIRILMIŞ GAZ, B.B.B.	2	2A		2.2	274 662	120 ml	E1	P200		MP9	(M) T50	
3164	NESNELER, BASINÇLI, PNÖMATİK veya HİDROLİK (alevlenir olmayan gaz içeren) veya	2	6A		2.2	283 371 594	120 ml	E0	P003		MP9		
3165	HAVA TAŞITI HİDROLİK GÜÇ BİRİMİ YAKITI TANKI (metil hidrazin ve susuz hidrazin karışımı içeren) (M86 yakıt)	3	FTC	I	3 +6.1 +8		0	E0	P301		MP7		
3166	Motor, iç yanmalı veya araç, alevlenir gaz ile çalışan veya araç, alevlenir sıvı ile çalışan veya motor, yakıt hücreli, alevlenir gaz ile çalışan veya motor, yakıt hücreli, alevlenir sıvı ile çalışan veya araç, yakıt hücreli, alevlenir gaz ile çalışan veya araç, yakıt hücreli, alevlenir sıvı ile çalışan	9	M11	ADR'YE TABİ DEĞİLDİR									
3167	GAZ NUMUNESİ, BASINÇSIZ, ALEVLENİR, B.B.B., soğutulmamış sıvı	2	7F		2.1		0	E0	P201		MP9		
3168	GAZ NUMUNESİ, BASINÇSIZ, ZEHİRLİ, ALEVLENİR, B.B.B., soğutulmamış sıvı	2	7TF		2.3 +2.1		0	E0	P201		MP9		
3169	GAZ NUMUNESİ, BASINÇSIZ, ZEHİRLİ, B.B.B., soğutulmamış sıvı	2	7T		2.3		0	E0	P201		MP9		
3170	ALÜMİNYUM İŞLEMESİNİN YAN ÜRÜNLERİ veya ALÜMİNYUM YENİDEN ERİTMENİN YAN ÜRÜNLERİ	4.3	W2	II	4.3	244	500 g	E2	P410 IBC07		MP14	T3 BK1 BK2	TP33
3170	ALÜMİNYUM İŞLEMESİNİN YAN ÜRÜNLERİ veya ALÜMİNYUM YENİDEN ERİTMENİN YAN ÜRÜNLERİ	4.3	W2	III	4.3	244	1 kg	E1	P002 IBC08 R001	B4	MP14	T1 BK1 BK2	TP33
3171	Pil ile çalışan araç veya Pil ile çalışan teçhizat	9	M11	ADR'YE TABİ DEĞİLDİR, Bölüm 3.3'deki özel hüküm 240'a da bakınız.									
3172	ZEHİRLER, CANLI KAYNAKLARDAN AYRIŞTIRILMIŞ, SIVI, B.B.B.	6.1	T1	I	6.1	210 274	0	E5	P001		MP8 MP17		
3172	ZEHİRLER, CANLI KAYNAKLARDAN AYRIŞTIRILMIŞ, SIVI,	6.1	T1	II	6.1	210 274	100 ml	E4	P001 IBC02		MP15		

ADR tankı		Tank taşıması için araç	Taşıma kategorisi (Tünel kısıtlama kodu) 1.1.3.6 (8.6)	Taşıma için özel hükümler				Tehlike tanımlama No.	UN No.	İsim ve tanım
Tank kodu	Özel hükümler			Ambalajlar	Dökme	Yükleme, boşaltma ve elleçleme	Operasyon			
4.3	4.3.5, 6.8.4	9.1.1.2	1.1.3.6 (8.6)	7.2.4	7.3.3	7.5.11	8.5	5.3.2.3	3.1.2	
(12)	(13)	(14)	(15)	(16)	(17)	(18)	(19)	(20)	(1)	(2)
CxBN(M)	TA4 TT9	AT	3 (E)			CV9 CV10 CV36		25	3156	SIKIŞTIRILMIŞ GAZ, YÜKSELTGEN, B.B.B.
PxBN(M)	TA4 TT9	AT	3 (C/E)			CV9 CV10 CV36		25	3157	SIVILAŞTIRILMIŞ GAZ, YÜKSELTGEN, B.B.B.
RxBN	TU19 TA4 TT9	AT	3 (C/E)	V5		CV9 CV11 CV36	S20	22	3158	GAZ, SOĞUTULMUŞ SIVI, B.B.B.
PxBN(M)	TA4 TT9	AT	3 (C/E)			CV9 CV10 CV36		20	3159	1,1,1,2-TETRAFLORO-ETAN (SOĞUTUCU GAZ R 134a)
PxBH(M)	TU6 TA4 TT9	FL	1 (B/D)			CV9 CV10 CV36	S2 S14	263	3160	SIVILAŞTIRILMIŞ GAZ, ZEHİRLİ, ALEVLENİR, B.B.B.
PxBN(M)	TA4 TT9	FL	2 (B/D)			CV9 CV10 CV36	S2 S20	23	3161	SIVILAŞTIRILMIŞ GAZ, ALEVLENİR, B.B.B.
PxBH(M)	TU6 TA4 TT9	AT	1 (C/D)			CV9 CV10 CV36	S14	26	3162	SIVILAŞTIRILMIŞ GAZ, ZEHİRLİ, B.B.B.
PxBN(M)	TA4 TT9	AT	3 (C/E)			CV9 CV10 CV36		20	3163	SIVILAŞTIRILMIŞ GAZ, B.B.B.
			3 (E)			CV9			3164	NESNELER, BASINÇLI, PNÖMATİK veya HİDROLİK (alevlenir olmayan gaz içeren) veya
			1 (E)			CV13 CV28	S2 S19		3165	HAVA TAŞITI HİDROLİK GÜÇ BİRİMİ YAKITI TANKI (metil hidrazin ve susuz hidrazin karışımı içeren) (M86 yakıt)
ADR'YE TABİ DEĞİLDİR									3166	Motor, içten yanmalı veya araç, alevlenir gaz ile çalışan veya araç, alevlenir sıvı ile çalışan veya motor, yakıt hücreli, alevlenir gaz ile çalışan veya motor, yakıt hücreli, alevlenir sıvı ile çalışan veya araç, yakıt hücreli, alevlenir gaz ile çalışan veya araç, yakıt hücreli, alevlenir sıvı ile çalışan
			2 (D)			CV9	S2		3167	GAZ NUMUNESİ, BASINÇSIZ, ALEVLENİR, B.B.B., soğutulmamış sıvı
			1 (D)			CV9	S2		3168	GAZ NUMUNESİ, BASINÇSIZ, ZEHİRLİ, ALEVLENİR, B.B.B., soğutulmamış sıvı
			1 (D)			CV9			3169	GAZ NUMUNESİ, BASINÇSIZ, ZEHİRLİ, B.B.B., soğutulmamış sıvı
SGAN		AT	2 (D/E)	V1	VC1 VC2 AP2	CV23 CV37		423	3170	ALÜMİNYUM İŞLEMESİNİN YAN ÜRÜNLERİ veya ALÜMİNYUM YENİDEN ERİTMENİN YAN ÜRÜNLERİ
SGAN		AT	3 (E)	V1	VC1 VC2 AP2	CV23 CV37		423	3170	ALÜMİNYUM İŞLEMESİNİN YAN ÜRÜNLERİ veya ALÜMİNYUM YENİDEN ERİTMENİN YAN ÜRÜNLERİ
ADR'YE TABİ DEĞİLDİR Bölüm 3.3'deki özel hüküm 240'a da bakınız.									3171	Pil ile çalışan araç veya Pil ile çalışan teçhizat
L10CH	TU14 TU15 TE19 TE21	AT	1 (C/E)			CV1 CV13 CV28	S9 S14	66	3172	ZEHİRLER, CANLI KAYNAKLARDAN AYRIŞTIRILMIŞ, SIVI, B.B.B.
L4BH	TU15 TE19	AT	2 (D/E)			CV13 CV28	S9 S19	60	3172	ZEHİRLER, CANLI KAYNAKLARDAN AYRIŞTIRILMIŞ, SIVI, B.B.B.



UN No.	İsim ve tanım	Sınıf	Sınıflandırma Kodu	Ambalajlama grubu	Etiketler	Özel hükümler	Sınırlı ve istisnai miktarlar		Ambalajlama			Portatif tanklar ve yığın konteynerler	
							3.4	3.5.1.2	Ambalajlama talimatları	Özel ambalajlama hükümleri	Karışık ambalajlama hükümleri	Talimatlar	Özel hükümler
(1)	(2)	(3a)	(3b)	(4)	(5)	(6)	(7a)	(7b)	(8)	(9a)	(9b)	(10)	(11)
3172	ZEHİRLER, CANLI KAYNAKLARDAN AYRIŞTIRILMIŞ, SIVI, B.B.B.	6.1	T1	III	6.1	210 274	5 L	E1	P001 IBC03 LP01 R001		MP19		
3174	TİTANYUM DİSÜLFAT	4.2	S4	III	4.2		0	E1	P002 IBC08 LP02 R001	B3	MP14	T1	TP33
3175	KATILAR veya katı karışımları (müstahzar ve atıklar gibi), parlama noktası 60°C' ye kadar olan ALEVLENİR SIVI, B.B.B. İÇEREN	4.1	F1	II	4.1	216 274 601	1 kg	E2	P002 IBC06 R001	PP9	MP11	T3 BK1 BK2	TP33
3176	ALEVLENİR KATI, ORGANİK, ERİMİŞ, B.B.B.	4.1	F2	II	4.1	274	0	E0				T3	TP3 TP26
3176	ALEVLENİR KATI, ORGANİK, ERİMİŞ, B.B.B.	4.1	F2	III	4.1	274	0	E0				T1	TP3 TP26
3178	ALEVLENİR KATI, İNORGANİK, B.B.B.	4.1	F3	II	4.1	274	1 kg	E2	P002 IBC08	B4	MP11	T3	TP33
3178	ALEVLENİR KATI, İNORGANİK, B.B.B.	4.1	F3	III	4.1	274	5 kg	E1	P002 IBC08 LP02 R001	B3	MP11	T1	TP33
3179	ALEVLENİR KATI, ZEHİRLİ, İNORGANİK, B.B.B.	4.1	FT2	II	4.1 +6.1	274	1 kg	E2	P002 IBC06		MP10	T3	TP33
3179	ALEVLENİR KATI, ZEHİRLİ, İNORGANİK, B.B.B.	4.1	FT2	III	4.1 +6.1	274	5 kg	E1	P002 IBC06 R001		MP10	T1	TP33
3180	ALEVLENİR KATI, AŞINDIRICI, İNORGANİK, B.B.B.	4.1	FC2	II	4.1 +8	274	1 kg	E2	P002 IBC06		MP10	T3	TP33
3180	ALEVLENİR KATI, AŞINDIRICI, İNORGANİK, B.B.B.	4.1	FC2	III	4.1 +8	274	5 kg	E1	P002 IBC06 R001		MP10	T1	TP33
3181	ORGANİK BİLEŞİKLERİN METAL TUZLARI, ALEVLENİR, B.B.B.	4.1	F3	II	4.1	274	1 kg	E2	P002 IBC08	B4	MP11	T3	TP33
3181	ORGANİK BİLEŞİKLERİN METAL TUZLARI, ALEVLENİR, B.B.B.	4.1	F3	III	4.1	274	5 kg	E1	P002 IBC08 LP02 R001	B3	MP11	T1	TP33
3182	METAL HİDRİTLER, ALEVLENİR, B.B.B.	4.1	F3	II	4.1	274 554	1 kg	E2	P410 IBC04	PP40	MP11	T3	TP33
3182	METAL HİDRİTLER, ALEVLENİR, B.B.B.	4.1	F3	III	4.1	274 554	5 kg	E1	P002 IBC04 R001		MP11	T1	TP33
3183	KENDİLİĞİNDEN ISINAN SIVI, ORGANİK, B.B.B.	4.2	S1	II	4.2	274	0	E2	P001 IBC02		MP15		
3183	KENDİLİĞİNDEN ISINAN SIVI, ORGANİK, B.B.B.	4.2	S1	III	4.2	274	0	E1	P001 IBC02 R001		MP15		
3184	KENDİLİĞİNDEN ISINAN SIVI, ZEHİRLİ, ORGANİK, B.B.B.	4.2	ST1	II	4.2 +6.1	274	0	E2	P402 IBC02		MP15		
3184	KENDİLİĞİNDEN ISINAN SIVI, ZEHİRLİ, ORGANİK, B.B.B.	4.2	ST1	III	4.2 +6.1	274	0	E1	P001 IBC02 R001		MP15		
3185	KENDİLİĞİNDEN ISINAN SIVI, AŞINDIRICI, ORGANİK, B.B.B.	4.2	SC1	II	4.2 +8	274	0	E2	P402 IBC02		MP15		
3185	KENDİLİĞİNDEN ISINAN SIVI, AŞINDIRICI, ORGANİK, B.B.B.	4.2	SC1	III	4.2 +8	274	0	E1	P001 IBC02 R001		MP15		
3186	KENDİLİĞİNDEN ISINAN SIVI, İNORGANİK, B.B.B.	4.2	S3	II	4.2	274	0	E2	P001 IBC02		MP15		
3186	KENDİLİĞİNDEN ISINAN SIVI, İNORGANİK, B.B.B.	4.2	S3	III	4.2	274	0	E1	P001 IBC02 R001		MP15		

ADR tankı		Tank taşınması için araç	Taşıma kategorisi (Tünel kısıtlama kodu) 1.1.3.6 (8.6)	Taşıma için özel hükümler				Tehlike tanımlama No.	UN No.	İsim ve tanım 3.1.2
Tank kodu	Özel hükümler			Ambalajlar	Dökme	Yükleme, boşaltma ve elleçleme	Operasyon			
4.3	4.3.5, 6.8.4	9.1.1.2	1.1.3.6 (8.6)	7.2.4	7.3.3	7.5.11	8.5	5.3.2.3	(1)	(2)
(12)	(13)	(14)	(15)	(16)	(17)	(18)	(19)	(20)	(1)	(2)
L4BH	TU15 TE19	AT	2 (E)	V12		CV13 CV28	S9	60	3172	ZEHİRLER, CANLI KAYNAKLARDAN AYRIŞTIRILMIŞ, SIVI, B.B.B.
SGAN		AT	3 (E)	V1				40	3174	TİTANYUM DİSÜLFAT
		AT	2 (E)	V11	VC1 VC2 AP2			40	3175	KATILAR veya katı karışımları (müstahzar ve atıklar gibi), parlama noktası 60°C' ye kadar olan ALEVLENİR SIVI, B.B.B. İÇEREN
LGBV	TU27 TE4 TE6	AT	2 (E)					44	3176	ALEVLENİR KATI, ORGANİK, ERİMİŞ, B.B.B.
LGBV	TU27 TE4 TE6	AT	3 (E)					44	3176	ALEVLENİR KATI, ORGANİK, ERİMİŞ, B.B.B.
SGAN		AT	2 (E)	V11				40	3178	ALEVLENİR KATI, İNORGANİK, B.B.B.
SGAV		AT	3 (E)		VC1 VC2			40	3178	ALEVLENİR KATI, İNORGANİK, B.B.B.
SGAN		AT	2 (E)	V11		CV28		46	3179	ALEVLENİR KATI, ZEHİRLİ, İNORGANİK, B.B.B.
SGAN		AT	3 (E)			CV28		46	3179	ALEVLENİR KATI, ZEHİRLİ, İNORGANİK, B.B.B.
SGAN		AT	2 (E)	V11				48	3180	ALEVLENİR KATI, AŞINDIRICI, İNORGANİK, B.B.B.
SGAN		AT	3 (E)					48	3180	ALEVLENİR KATI, AŞINDIRICI, İNORGANİK, B.B.B.
SGAN		AT	2 (E)	V11				40	3181	ORGANİK BİLEŞİKLERİN METAL TUZLARI, ALEVLENİR, B.B.B.
SGAV		AT	3 (E)		VC1 VC2			40	3181	ORGANİK BİLEŞİKLERİN METAL TUZLARI, ALEVLENİR, B.B.B.
SGAN		AT	2 (E)					40	3182	METAL HİDRİTLER, ALEVLENİR, B.B.B.
SGAV		AT	3 (E)		VC1 VC2			40	3182	METAL HİDRİTLER, ALEVLENİR, B.B.B.
L4DH	TU14 TE21	AT	2 (D/E)	V1				30	3183	KENDİLİĞİNDEN ISINAN SIVI, ORGANİK, B.B.B.
L4DH	TU14 TE21	AT	3 (E)	V1				30	3183	KENDİLİĞİNDEN ISINAN SIVI, ORGANİK, B.B.B.
L4DH	TU14 TE21	AT	2 (D/E)	V1		CV28		36	3184	KENDİLİĞİNDEN ISINAN SIVI, ZEHİRLİ, ORGANİK, B.B.B.
L4DH	TU14 TE21	AT	3 (E)	V1		CV28		36	3184	KENDİLİĞİNDEN ISINAN SIVI, ZEHİRLİ, ORGANİK, B.B.B.
L4DH	TU14 TE21	AT	2 (D/E)	V1				38	3185	KENDİLİĞİNDEN ISINAN SIVI, AŞINDIRICI, ORGANİK, B.B.B.
L4DH	TU14 TE21	AT	3 (E)	V1				38	3185	KENDİLİĞİNDEN ISINAN SIVI, AŞINDIRICI, ORGANİK, B.B.B.
L4DH	TU14 TE21	AT	2 (D/E)	V1				30	3186	KENDİLİĞİNDEN ISINAN SIVI, İNORGANİK, B.B.B.
L4DH	TU14 TE21	AT	3 (E)	V1				30	3186	KENDİLİĞİNDEN ISINAN SIVI, İNORGANİK, B.B.B.

UN No.	İsim ve tanım	Sınıf	Sınıflandırma Kodu	Ambalajlama grubu	Etiketler	Özel hükümler	Sınırlı ve istisnai miktarlar		Ambalajlama			Portatif tanklar ve yığın konteynerler	
							3.4	3.5.1.2	Ambalajlama talimatları	Özel ambalajlama hükümleri	Karışık ambalajlama hükümleri	Talimatlar	Özel hükümler
(1)	(2)	(3a)	(3b)	(4)	(5)	(6)	(7a)	(7b)	(8)	(9a)	(9b)	(10)	(11)
3187	KENDİLİĞİNDEN ISINAN SIVI, ZEHİRLİ, İNORGANİK, B.B.B.	4.2	ST3	II	4.2 +6.1	274	0	E2	P402 IBC02		MP15		
3187	KENDİLİĞİNDEN ISINAN SIVI, ZEHİRLİ, İNORGANİK, B.B.B.	4.2	ST3	III	4.2 +6.1	274	0	E1	P001 IBC02 R001		MP15		
3188	KENDİLİĞİNDEN ISINAN SIVI, AŞINDIRICI, İNORGANİK, B.B.B.	4.2	SC3	II	4.2 +8	274	0	E2	P402 IBC02		MP15		
3188	KENDİLİĞİNDEN ISINAN SIVI, AŞINDIRICI, İNORGANİK, B.B.B.	4.2	SC3	III	4.2 +8	274	0	E1	P001 IBC02 R001		MP15		
3189	METAL TOZU, KENDİLİĞİNDEN ISINAN,	4.2	S4	II	4.2	274 555	0	E2	P410 IBC06		MP14	T3	TP33
3189	METAL TOZU, KENDİLİĞİNDEN ISINAN, B.B.B.	4.2	S4	III	4.2	274 555	0	E1	P002 IBC08 LP02 R001	B3	MP14	T1	TP33
3190	KENDİLİĞİNDEN ISINAN KATI, İNORGANİK,	4.2	S4	II	4.2	274	0	E2	P410 IBC06		MP14	T3	TP33
3190	KENDİLİĞİNDEN ISINAN KATI, İNORGANİK, B.B.B.	4.2	S4	III	4.2	274	0	E1	P002 IBC08 LP02 R001	B3	MP14	T1	TP33
3191	KENDİLİĞİNDEN ISINAN KATI, ZEHİRLİ, İNORGANİK, B.B.B.	4.2	ST4	II	4.2 +6.1	274	0	E2	P410 IBC05		MP14	T3	TP33
3191	KENDİLİĞİNDEN ISINAN KATI, ZEHİRLİ, İNORGANİK, B.B.B.	4.2	ST4	III	4.2 +6.1	274	0	E1	P002 IBC08 R001	B3	MP14	T1	TP33
3192	KENDİLİĞİNDEN ISINAN KATI, AŞINDIRICI, İNORGANİK, B.B.B.	4.2	SC4	II	4.2 +8	274	0	E2	P410 IBC05		MP14	T3	TP33
3192	KENDİLİĞİNDEN ISINAN KATI, AŞINDIRICI, İNORGANİK, B.B.B.	4.2	SC4	III	4.2 +8	274	0	E1	P002 IBC08 R001	B3	MP14	T1	TP33
3194	PİROFORİK SIVI, İNORGANİK, B.B.B.	4.2	S3	I	4.2	274	0	E0	P400		MP2		
3200	PİROFORİK KATI, İNORGANİK, B.B.B.	4.2	S4	I	4.2	274	0	E0	P404		MP13	T21	TP7 TP33
3205	ALKALİN TOPRAK METAL ALKOLATLAR, B.B.B.	4.2	S4	II	4.2	183 274	0	E2	P410 IBC06		MP14	T3	TP33
3205	ALKALİN TOPRAK METAL ALKOLATLAR, B.B.B.	4.2	S4	III	4.2	183 274	0	E1	P002 IBC08 LP02 R001	B3	MP14	T1	TP33
3206	ALKALİ METAL ALKOLATLAR, KENDİLİĞİNDEN ISINAN, AŞINDIRICI, B.B.B.	4.2	SC4	II	4.2 +8	182 274	0	E2	P410 IBC05		MP14	T3	TP33
3206	ALKALİ METAL ALKOLATLAR, KENDİLİĞİNDEN ISINAN, AŞINDIRICI, B.B.B.	4.2	SC4	III	4.2 +8	182 274	0	E1	P002 IBC08 R001	B3	MP14	T1	TP33
3208	METALİK MADDE, SU İLE REAKSİYONA GİREN, B.B.B	4.3	W2	I	4.3	274 557	0	E0	P403 IBC99		MP2		
3208	METALİK MADDE, SU İLE REAKSİYONA GİREN, B.B.B	4.3	W2	II	4.3	274 557	500 g	E0	P410 IBC07		MP14	T3	TP33
3208	METALİK MADDE, SU İLE REAKSİYONA GİREN, B.B.B	4.3	W2	III	4.3	274 557	1 kg	E1	P410 IBC08 R001	B4	MP14	T1	TP33
3209	METALİK MADDE, SU İLE REAKSİYONA GİREN, KENDİLİĞİNDEN ISINAN,	4.3	WS	I	4.3 +4.2	274 558	0	E0	P403		MP2		
3209	METALİK MADDE, SU İLE REAKSİYONA GİREN, KENDİLİĞİNDEN ISINAN,	4.3	WS	II	4.3 +4.2	274 558	0	E2	P410 IBC05		MP14	T3	TP33
3209	METALİK MADDE, SU İLE REAKSİYONA GİREN, KENDİLİĞİNDEN ISINAN, B.B.B.	4.3	WS	III	4.3 +4.2	274 558	0	E1	P410 IBC08 R001	B4	MP14	T1	TP33

ADR tankı		Tank taşıması için araç	Taşıma kategorisi (Tünel kısıtlama kodu) 1.1.3.6 (8.6)	Taşıma için özel hükümler				Tehlike tanımlama No.	UN No.	İsim ve tanım
Tank kodu	Özel hükümler			Ambalajlar	Dökme	Yükleme, boşaltma ve elleçleme	Operasyon			
4.3	4.3.5, 6.8.4	9.1.1.2	1.1.3.6 (8.6)	7.2.4	7.3.3	7.5.11	8.5	5.3.2.3	3.1.2	
(12)	(13)	(14)	(15)	(16)	(17)	(18)	(19)	(20)	(1)	(2)
L4DH	TU14 TE21	AT	2 (D/E)	V1		CV28		36	3187	KENDİLİĞİNDEN ISINAN SIVI, ZEHİRLİ, İNORGANİK, B.B.B.
L4DH	TU14 TE21	AT	3 (E)	V1		CV28		36	3187	KENDİLİĞİNDEN ISINAN SIVI, ZEHİRLİ, İNORGANİK, B.B.B.
L4DH	TU14 TE21	AT	2 (D/E)	V1				38	3188	KENDİLİĞİNDEN ISINAN SIVI, AŞINDIRICI, İNORGANİK, B.B.B.
L4DH	TU14 TE21	AT	3 (E)	V1				38	3188	KENDİLİĞİNDEN ISINAN SIVI, AŞINDIRICI, İNORGANİK, B.B.B.
SGAN		AT	2 (D/E)	V1				40	3189	METAL TOZU, KENDİLİĞİNDEN
SGAN		AT	3 (E)	V1	VC1 VC2 AP1			40	3189	METAL TOZU, KENDİLİĞİNDEN ISINAN, B.B.B.
SGAN		AT	2 (D/E)	V1				40	3190	KENDİLİĞİNDEN ISINAN KATI,
SGAN		AT	3 (E)	V1	VC1 VC2 AP1			40	3190	KENDİLİĞİNDEN ISINAN KATI, İNORGANİK, B.B.B.
SGAN		AT	2 (D/E)	V1		CV28		46	3191	KENDİLİĞİNDEN ISINAN KATI, ZEHİRLİ, İNORGANİK, B.B.B.
SGAN		AT	3 (E)	V1		CV28		46	3191	KENDİLİĞİNDEN ISINAN KATI, ZEHİRLİ, İNORGANİK, B.B.B.
SGAN		AT	2 (D/E)	V1				48	3192	KENDİLİĞİNDEN ISINAN KATI, AŞINDIRICI, İNORGANİK, B.B.B.
SGAN		AT	3 (E)	V1				48	3192	KENDİLİĞİNDEN ISINAN KATI, AŞINDIRICI, İNORGANİK, B.B.B.
L21DH	TU14 TC1 TE21 TM1	AT	0 (B/E)	V1			S20	333	3194	PIROFORİK SIVI, İNORGANİK, B.B.B.
		AT	0 (B/E)	V1			S20	43	3200	PIROFORİK KATI, İNORGANİK, B.B.B.
SGAN		AT	2 (D/E)	V1				40	3205	ALKALİN TOPRAK METAL ALKOLATLAR, B.B.B.
SGAN		AT	3 (E)	V1				40	3205	ALKALİN TOPRAK METAL ALKOLATLAR, B.B.B.
SGAN		AT	2 (D/E)	V1				48	3206	ALKALİ METAL ALKOLATLAR, KENDİLİĞİNDEN ISINAN, AŞINDIRICI,
SGAN		AT	3 (E)	V1				48	3206	ALKALİ METAL ALKOLATLAR, KENDİLİĞİNDEN ISINAN, AŞINDIRICI,
			1 (E)	V1		CV23	S20		3208	METALİK MADDE, SU İLE REAKSİYONA GİREN, B.B.B
SGAN		AT	2 (D/E)	V1		CV23		423	3208	METALİK MADDE, SU İLE REAKSİYONA GİREN, B.B.B
SGAN		AT	3 (E)	V1	VC1 VC2 AP3 AP4 AP5	CV23		423	3208	METALİK MADDE, SU İLE REAKSİYONA GİREN, B.B.B
			1 (E)	V1		CV23	S20		3209	METALİK MADDE, SU İLE REAKSİYONA GİREN, KENDİLİĞİNDEN ISINAN,
SGAN		AT	2 (D/E)	V1		CV23		423	3209	METALİK MADDE, SU İLE REAKSİYONA GİREN, KENDİLİĞİNDE ISINMALI,
SGAN		AT	3 (E)	V1	VC1 VC2 AP3 AP4 AP5	CV23		423	3209	METALİK MADDE, SU İLE REAKSİYONA GİREN, KENDİLİĞİNDEN ISINAN, B.B.B

UN No.	İsim ve tanım	Sınıf	Sınıflandırma Kodu	Ambalajlama grubu	Etiketler	Özel hükümler	Sınırlı ve istisnai miktarlar		Ambalajlama			Portatif tanklar ve yığın konteynerler	
							3.4	3.5.1.2	Ambalajlama talimatları	Özel ambalajlama hükümleri	Karışık ambalajlama hükümleri	Talimatlar	Özel hükümler
(1)	(2)	(3a)	(3b)	(4)	(5)	(6)	(7a)	(7b)	(8)	(9a)	(9b)	(10)	(11)
3210	KLORATLAR, İNORGANİK, SULU ÇÖZELTİ, B.B.B.	5.1	O1	II	5.1	274 351	1 L	E2	P504 IBC02		MP2	T4	TP1
3210	KLORATLAR, İNORGANİK, SULU ÇÖZELTİ, B.B.B.	5.1	O1	III	5.1	274 351	5 L	E1	P504 IBC02 R001		MP2	T4	TP1
3211	PERKlorATLAR, İNORGANİK, SULU ÇÖZELTİ, B.B.B.	5.1	O1	II	5.1		1 L	E2	P504 IBC02		MP2	T4	TP1
3211	PERKlorATLAR, İNORGANİK, SULU ÇÖZELTİ, B.B.B.	5.1	O1	III	5.1		5 L	E1	P504 IBC02 R001		MP2	T4	TP1
3212	HİPOKlorİTLER, İNORGANİK, B.B.B.	5.1	O2	II	5.1	274 349	1 kg	E2	P002 IBC08	B4	MP10	T3	TP33
3213	BROMATLAR, İNORGANİK, SULU ÇÖZELTİ, B.B.B.	5.1	O1	II	5.1	274 350	1 L	E2	P504 IBC02		MP2	T4	TP1
3213	BROMATLAR, İNORGANİK, SULU ÇÖZELTİ, B.B.B.	5.1	O1	III	5.1	274 350	5 L	E1	P504 IBC02 R001		MP15	T4	TP1
3214	PERMANGANATLAR, İNORGANİK, SULU ÇÖZELTİ, B.B.B.	5.1	O1	II	5.1	274 353	1 L	E2	P504 IBC02		MP2	T4	TP1
3215	PERSÜLFATLAR, İNORGANİK, B.B.B.	5.1	O2	III	5.1		5 kg	E1	P002 IBC08 LP02 R001	B3	MP10	T1	TP33
3216	PERSÜLFATLAR, İNORGANİK, SULU ÇÖZELTİ, B.B.B.	5.1	O1	III	5.1		5 L	E1	P504 IBC02 R001		MP15	T4	TP1 TP29
3218	NİTRATLAR, İNORGANİK, SULU ÇÖZELTİ, B.B.B.	5.1	O1	II	5.1	270 511	1 L	E2	P504 IBC02		MP15	T4	TP1
3218	NİTRATLAR, İNORGANİK, SULU ÇÖZELTİ, B.B.B.	5.1	O1	III	5.1	270 511	5 L	E1	P504 IBC02 R001		MP15	T4	TP1
3219	NİTRİTLER, İNORGANİK, SULU ÇÖZELTİ, B.B.B.	5.1	O1	II	5.1	103 274	1 L	E2	P504 IBC01		MP15	T4	TP1
3219	NİTRİTLER, İNORGANİK, SULU ÇÖZELTİ, B.B.B.	5.1	O1	III	5.1	103 274	5 L	E1	P504 IBC02 R001		MP15	T4	TP1
3220	PENTAFLOROETAN (SOĞUTUCU GAZ R 125)	2	2A		2.2	662	120 ml	E1	P200		MP9	(M) T50	
3221	KENDİLİĞİNDEN TEPKİMEYE GİREN SIVI, TİP B	4.1	SR1		4.1 +1	181 194 274	25 ml	E0	P520	PP21	MP2		
3222	KENDİLİĞİNDEN TEPKİMEYE GİREN KATI, TİP B	4.1	SR1		4.1 +1	181 194 274	100 g	E0	P520	PP21	MP2		
3223	KENDİLİĞİNDEN TEPKİMEYE GİREN SIVI, TİP C	4.1	SR1		4.1	194 274	25 ml	E0	P520	PP21	MP2		
3224	KENDİLİĞİNDEN TEPKİMEYE GİREN KATI, TİP C	4.1	SR1		4.1	194 274	100 g	E0	P520	PP21	MP2		
3225	KENDİLİĞİNDEN TEPKİMEYE GİREN SIVI,	4.1	SR1		4.1	194 274	125 ml	E0	P520		MP2		
3226	KENDİLİĞİNDEN TEPKİMEYE GİREN KATI,	4.1	SR1		4.1	194 274	500 g	E0	P520		MP2		
3227	KENDİLİĞİNDEN TEPKİMEYE GİREN SIVI,	4.1	SR1		4.1	194 274	125 ml	E0	P520		MP2		
3228	KENDİLİĞİNDEN TEPKİMEYE GİREN KATI,	4.1	SR1		4.1	194 274	500 g	E0	P520		MP2		
3229	KENDİLİĞİNDEN TEPKİMEYE GİREN SIVI,	4.1	SR1		4.1	194 274	125 ml	E0	P520 IBC99		MP2	T23	
3230	KENDİLİĞİNDEN TEPKİMEYE GİREN KATI,	4.1	SR1		4.1	194 274	500 g	E0	P520 IBC99		MP2	T23	
3231	KENDİLİĞİNDEN TEPKİMEYE GİREN SIVI, TİP B, SICAKLIK KONTROLLÜ	4.1	SR2		4.1 +1	181 194 274	0	E0	P520	PP21	MP2		

ADR tankı		Tank taşıması için araç	Taşıma kategorisi (Tünel kısıtlama kodu) 1.1.3.6 (8.6)	Taşıma için özel hükümler				Tehlike tanımlama No.	UN No.	İsim ve tanım
Tank kodu	Özel hükümler			Ambalajlar	Dökme	Yükleme, boşaltma ve elleçleme	Operasyon			
4.3	4.3.5, 6.8.4	9.1.1.2	1.1.3.6 (8.6)	7.2.4	7.3.3	7.5.11	8.5	5.3.2.3	3.1.2	
(12)	(13)	(14)	(15)	(16)	(17)	(18)	(19)	(20)	(1)	(2)
L4BN	TU3	AT	2 (E)			CV24		50	3210	KLORATLAR, İNORGANİK, SULU ÇÖZELTİ, B.B.B.
LGBV	TU3	AT	3 (E)			CV24		50	3210	KLORATLAR, İNORGANİK, SULU ÇÖZELTİ, B.B.B.
L4BN	TU3	AT	2 (E)			CV24		50	3211	PERKLORATLAR, İNORGANİK, SULU ÇÖZELTİ, B.B.B.
LGBV	TU3	AT	3 (E)			CV24		50	3211	PERKLORATLAR, İNORGANİK, SULU ÇÖZELTİ, B.B.B.
SGAN	TU3	AT	2 (E)	V11		CV24		50	3212	HİPOKLORİTLER, İNORGANİK, B.B.B.
L4BN	TU3	AT	2 (E)			CV24		50	3213	BROMATLAR, İNORGANİK, SULU ÇÖZELTİ, B.B.B.
LGBV	TU3	AT	3 (E)			CV24		50	3213	BROMATLAR, İNORGANİK, SULU ÇÖZELTİ, B.B.B.
L4BN	TU3	AT	2 (E)			CV24		50	3214	PERMANGANATLAR, İNORGANİK, SULU ÇÖZELTİ, B.B.B.
SGAV	TU3	AT	3 (E)		VC1 VC2 AP6 AP7	CV24		50	3215	PERSÜLFATLAR, İNORGANİK, B.B.B.
LGBV	TU3	AT	3 (E)			CV24		50	3216	PERSÜLFATLAR, İNORGANİK, SULU ÇÖZELTİ, B.B.B.
L4BN	TU3	AT	2 (E)			CV24		50	3218	NİTRATLAR, İNORGANİK, SULU ÇÖZELTİ, B.B.B.
LGBV	TU3	AT	3 (E)			CV24		50	3218	NİTRATLAR, İNORGANİK, SULU ÇÖZELTİ, B.B.B.
L4BN	TU3	AT	2 (E)			CV24		50	3219	NİTRİTLER, İNORGANİK, SULU ÇÖZELTİ, B.B.B.
LGBV	TU3	AT	3 (E)			CV24		50	3219	NİTRİTLER, İNORGANİK, SULU ÇÖZELTİ, B.B.B.
PxBN(M)	TA4 TT9	AT	3 (C/E)			CV9 CV10 CV36		20	3220	PENTAFLOROETAN (SOĞUTUCU GAZ R 125)
			1 (B)	V1		CV15 CV20 CV22	S9 S17		3221	KENDİLİĞİNDEN TEPKİMEYE GİREN SIVI, TİP B
			1 (B)	V1		CV15 CV20 CV22	S9 S17		3222	KENDİLİĞİNDEN TEPKİMEYE GİREN KATI, TİP B
			1 (D)	V1		CV15 CV20 CV22	S8 S18		3223	KENDİLİĞİNDEN TEPKİMEYE GİREN SIVI, TİP C
			1 (D)	V1		CV15 CV20 CV22	S8 S18		3224	KENDİLİĞİNDEN TEPKİMEYE GİREN KATI, TİP C
			2 (D)	V1		CV15 CV22	S19		3225	KENDİLİĞİNDEN TEPKİMEYE GİREN SIVI,
			2 (D)	V1		CV15 CV22	S19		3226	KENDİLİĞİNDEN TEPKİMEYE GİREN
			2 (D)	V1		CV15 CV22			3227	KENDİLİĞİNDEN TEPKİMEYE GİREN SIVI,
			2 (D)	V1		CV15 CV22			3228	KENDİLİĞİNDEN TEPKİMEYE GİREN
		AT	2 (D)	V1		CV15 CV22		40	3229	KENDİLİĞİNDEN TEPKİMEYE GİREN SIVI,
		AT	2 (D)	V1		CV15 CV22		40	3230	KENDİLİĞİNDEN TEPKİMEYE GİREN
			1 (B)	V8		CV15 CV20 CV21 CV22	S4 S9 S16		3231	KENDİLİĞİNDEN TEPKİMEYE GİREN SIVI, TİP B, SICAKLIK KONTROLLÜ

UN No.	İsim ve tanım	Sınıf	Sınıflandırma Kodu	Ambalajlama grubu	Etiketler	Özel hükümler	Sınırlı ve istisnai miktarlar		Ambalajlama			Portatif tanklar ve yığın konteynerler	
							3.4	3.5.1.2	Ambalajlama talimatları	Özel ambalajlama hükümleri	Karışık ambalajlama hükümleri	Talimatlar	Özel hükümler
(1)	(2)	(3a)	(3b)	(4)	(5)	(6)	(7a)	(7b)	(8)	(9a)	(9b)	(10)	(11)
3232	KENDİLİĞİNDEN TEPKİMEYE GİREN KATI, TİP B, SICAKLIK KONTROLLÜ	4.1	SR2	2.1.1.3	5.2.2	4.1 181 +1 274	0	E0	P520	PP21	MP2		
3233	KENDİLİĞİNDEN TEPKİMEYE GİREN SIVI, TİP C, SICAKLIK KONTROLLÜ	4.1	SR2			4.1 194 274	0	E0	P520	PP21	MP2		
3234	KENDİLİĞİNDEN TEPKİMEYE GİREN KATI, TİP C, SICAKLIK KONTROLLÜ	4.1	SR2			4.1 194 274	0	E0	P520	PP21	MP2		
3235	KENDİLİĞİNDEN TEPKİMEYE GİREN SIVI, TİP D, SICAKLIK	4.1	SR2			4.1 194 274	0	E0	P520		MP2		
3236	KENDİLİĞİNDEN TEPKİMEYE GİREN KATI, TİP D, SICAKLIK	4.1	SR2			4.1 194 274	0	E0	P520		MP2		
3237	KENDİLİĞİNDEN TEPKİMEYE GİREN SIVI, TİP E, SICAKLIK	4.1	SR2			4.1 194 274	0	E0	P520		MP2		
3238	KENDİLİĞİNDEN TEPKİMEYE GİREN KATI, TİP E, SICAKLIK	4.1	SR2			4.1 194 274	0	E0	P520		MP2		
3239	KENDİLİĞİNDEN TEPKİMEYE GİREN SIVI, TİP F, SICAKLIK	4.1	SR2			4.1 194 274	0	E0	P520		MP2	T23	
3240	KENDİLİĞİNDEN TEPKİMEYE GİREN KATI, TİP F, SICAKLIK	4.1	SR2			4.1 194 274	0	E0	P520		MP2	T23	
3241	2-BROMO-2-NİTROPROPAN 1,3-DİOL	4.1	SR1	III	4.1	638	5 kg	E1	P520 IBC08	PP22 B3	MP2		
3242	AZODİKARBONAMİDE	4.1	SR1	II	4.1	215 638	1 kg	E0	P409		MP2	T3	TP33
3243	ZEHİRLİ SIVI İÇEREN KATILAR, B.B.B.	6.1	T9	II	6.1	217 274 601	500 g	E4	P002 IBC02	PP9	MP10	T3 BK1 BK2	TP33
3244	AŞINDIRICI SIVI İÇEREN KATILAR, B.B.B.	8	C10	II	8	218 274	1 kg	E2	P002 IBC05	PP9	MP10	T3 BK1 BK2	TP33
3245	GENETİK YAPISI DEĞİŞTİRİLMİŞ MİKROORGANİZMALAR veya GENETİK YAPISI DEĞİŞTİRİLMİŞ ORGANİZMALAR	9	M8		9	219 637	0	E0	P904 IBC08		MP6		
3245	GENETİK YAPISI DEĞİŞTİRİLMİŞ MİKROORGANİZMALAR veya GENETİK YAPISI DEĞİŞTİRİLMİŞ ORGANİZMALAR, soğutulmuş sıvı azot içinde	9	M8		9 +2.2	219 637	0	E0	P904 IBC08		MP6		
3246	METANSÜLFONİL KLORÜR	6.1	TC1	I	6.1 +8	354	0	E0	P602		MP8 MP17	T20	TP2 TP37
3247	SODYUM PEROKZOBORAT, SUSUZ	5.1	O2	II	5.1		1 kg	E2	P002 IBC08	B4	MP2	T3	TP33
3248	İLAC, SIVI, ALEVLENİR, ZEHİRLİ, B.B.B.	3	FT1	II	3 +6.1	220 221 601	1 L	E2	P001		MP19		
3248	İLAC, SIVI, ALEVLENİR, ZEHİRLİ, B.B.B.	3	FT1	III	3 +6.1	220 221 601	5 L	E1	P001 R001		MP19		
3249	İLAC, KATI, ZEHİRLİ, B.B.B.	6.1	T2	II	6.1	221 601	500 g	E4	P002		MP10	T3	TP33
3249	İLAC, KATI, ZEHİRLİ, B.B.B.	6.1	T2	III	6.1	221 601	5 kg	E1	P002 LP02 R001		MP10	T1	TP33
3250	KLOROASETİK ASİT, ERİMiŞ	6.1	TC1	II	6.1 +8		0	E0				T7	TP3 TP28
3251	İZOSORBIT-5-MONONİTRAT	4.1	SR1	III	4.1	226 638	5 kg	E0	P409		MP2		

ADR tankı		Tank taşıması için araç	Taşıma kategorisi (Tünel kısıtlama kodu) 1.1.3.6 (8.6)	Taşıma için özel hükümler				Tehlike tanımlama No.	UN No.	İsim ve tanım
Tank kodu	Özel hükümler			Ambalajlar	Dökme	Yükleme, boşaltma ve elleçleme	Operasyon			
4.3	4.3.5, 6.8.4	9.1.1.2	1.1.3.6 (8.6)	7.2.4	7.3.3	7.5.11	8.5	5.3.2.3	3.1.2	
(12)	(13)	(14)	(15)	(16)	(17)	(18)	(19)	(20)	(1)	(2)
			1 (B)	V8		CV15 CV20 CV21 CV22	S4 S9 S16		3232	KENDİLİĞİNDEN TEPKİMEYE GİREN KATI, TİP B, SICAKLIK KONTROLLÜ
			1 (D)	V8		CV15 CV20 CV21 CV22	S4 S8 S17		3233	KENDİLİĞİNDEN TEPKİMEYE GİREN SIVI, TİP C, SICAKLIK KONTROLLÜ
			1 (D)	V8		CV15 CV20 CV21 CV22	S4 S8 S17		3234	KENDİLİĞİNDEN TEPKİMEYE GİREN KATI, TİP C, SICAKLIK KONTROLLÜ
			1 (D)	V8		CV15 CV21 CV22	S4 S18		3235	KENDİLİĞİNDEN TEPKİMEYE GİREN SIVI, TİP D, SICAKLIK
			1 (D)	V8		CV15 CV21 CV22	S4 S18		3236	KENDİLİĞİNDEN TEPKİMEYE GİREN KATI, TİP D, SICAKLIK
			1 (D)	V8		CV15 CV21 CV22	S4 S19		3237	KENDİLİĞİNDEN TEPKİMEYE GİREN SIVI, TİP E, SICAKLIK
			1 (D)	V8		CV15 CV21 CV22	S4 S19		3238	KENDİLİĞİNDEN TEPKİMEYE GİREN KATI, TİP E, SICAKLIK
		AT	1 (D)	V8		CV15 CV21 CV22	S4	40	3239	KENDİLİĞİNDEN TEPKİMEYE GİREN SIVI, TİP F, SICAKLIK
		AT	1 (D)	V8		CV15 CV21 CV22	S4	40	3240	KENDİLİĞİNDEN TEPKİMEYE GİREN KATI, TİP F, SICAKLIK
			3 (D)			CV14	S24		3241	2-BROMO-2-NITROPROPAN 1,3-DİOL
		AT	2 (D)			CV14	S24	40	3242	AZODİKARBONAMİDE
SGAH	TU15 TE19	AT	2 (D/E)		VC1 VC2 AP7	CV13 CV28	S9 S19	60	3243	ZEHİRLİ SIVI İÇEREN KATILAR, B.B.B.
SGAV		AT	2 (E)		VC1 VC2 AP7			80	3244	AŞINDIRICI SIVI İÇEREN KATILAR, B.B.B.
			2 (E)			CV1 CV13 CV26 CV27 CV28	S17		3245	GENETİK YAPISI DEĞİŞTİRİLMİŞ MİKROORGANİZMALAR veya GENETİK YAPISI DEĞİŞTİRİLMİŞ ORGANİZMALAR
			2 (E)			CV1 CV13 CV26 CV27 CV28	S17		3245	GENETİK YAPISI DEĞİŞTİRİLMİŞ MİKROORGANİZMALAR veya GENETİK YAPISI DEĞİŞTİRİLMİŞ ORGANİZMALAR, soğutulmuş sıvı azot içinde
L10CH	TU14 TU15 TE19 TE21	AT	1 (C/D)			CV1 CV13 CV28	S9 S14	668	3246	METANSÜLFONİL KLORÜR
SGAN	TU3	AT	2 (E)	V11		CV24		50	3247	SODYUM PEROKZOBORAT, SUSUZ
L4BH	TU15	FL	2 (D/E)			CV13 CV28	S2 S19	336	3248	İLAÇ, SIVI, ALEVLENİR, ZEHİRLİ, B.B.B.
L4BH	TU15	FL	3 (D/E)			CV13 CV28	S2	36	3248	İLAÇ, SIVI, ALEVLENİR, ZEHİRLİ, B.B.B.
SGAH L4BH	TU15 TE19	AT	2 (D/E)			CV13 CV28	S9 S19	60	3249	İLAÇ, KATI, ZEHİRLİ, B.B.B.
SGAH L4BH	TU15 TE19	AT	2 (E)		VC1 VC2 AP7	CV13 CV28	S9	60	3249	İLAÇ, KATI, ZEHİRLİ, B.B.B.
L4BH	TU15 TC4 TE19	AT	0 (D/E)			CV13	S9 S19	68	3250	KLOROASETİK ASİT, ERİMİŞ
			3 (D)			CV14	S24		3251	İZOSORBIT-5-MONONİTRAT



UN No.	İsim ve tanım	Sınıf	Sınıflandırma Kodu	Ambalajlama grubu	Etiketler	Özel hükümler	Sınırlı ve istisnai miktarlar		Ambalajlama			Portatif tanklar ve yığın konteynerler	
							3.4	3.5.1.2	Ambalajlama talimatları	Özel ambalajlama hükümleri	Karışık ambalajlama hükümleri	Talimatlar	Özel hükümler
(1)	(2)	(3a)	(3b)	(4)	(5)	(6)	(7a)	(7b)	(8)	(9a)	(9b)	(10)	(11)
3252	DİFLOROMETAN (SOĞUTUCU GAZ R 32)	2	2F		2.1	662	0	E0	P200		MP9	(M) T50	
3253	DISODYUM TRİOKZOSİLİKAT	8	C6	III	8		5 kg	E1	P002 IBC08 LP02 R001	B3	MP10	T1	TP33
3254	TRİBÜTİL FOSFAN	4.2	S1	I	4.2		0	E0	P400		MP2	T21	TP2 TP7
3255	tert-BÜTİL HIPOKLORİT	4.2	SC1						TAŞINMASI YASAK				
3256	YÜKSEK SICAKLIKTA SIVI, ALEVLENİR, B.B.B. parlama noktası 60 °C'nin üstünde, parlama noktasında veya parlama noktasından daha yüksek bir sıcaklıkta ve parlama noktası 100°C'nin üstünde	3	F2	III	3	274 560	0	E0	P099 IBC99		MP2	T3	TP3 TP29
3256	YÜKSEK SICAKLIKTA SIVI, ALEVLENİR, B.B.B. parlama noktası 60 °C'nin üstünde, parlama noktasında veya parlama noktasından daha yüksek bir sıcaklıkta ve parlama noktası 100°C'nin üstünde	3	F2	III	3	274 560	0	E0	P099 IBC99		MP2	T3	TP3 TP29
3257	YÜKSEK SICAKLIKTA SIVI, B.B.B., 100 °C'de veya üstünde ve parlama noktasının altında (erimiş metaller ve erimiş metal tuzları vb. dahil), 190°C'den yüksek sıcaklıkta doldurulmuş	9	M9	III	9	274 643	0	E0	P099 IBC99			T3	TP3 TP29
3257	YÜKSEK SICAKLIKTA SIVI, B.B.B., 100 °C'de veya üstünde ve parlama noktasının altında (erimiş metaller ve erimiş metal tuzları vb. dahil), 190°C'de veya altında sıcaklıkta doldurulmuş	9	M9	III	9	274 643	0	E0	P099 IBC99			T3	TP3 TP29
3258	YÜKSEK SICAKLIKTA KATI, B.B.B., 240 °C'de veya altında	9	M10	III	9	274 643	0	E0	P099 IBC99				
3259	AMİNLER, KATI, ALEVLENİR, AŞINDIRICI, B.B.B. veya POLİAMİNLER, KATI, AŞINDIRICI, B.B.B.	8	C8	I	8	274	0	E0	P002 IBC07		MP18	T6	TP33
3259	AMİNLER, KATI, ALEVLENİR, AŞINDIRICI, B.B.B. veya POLİAMİNLER, KATI, AŞINDIRICI, B.B.B.	8	C8	II	8	274	1 kg	E2	P002 IBC08	B4	MP10	T3	TP33
3259	AMİNLER, KATI, ALEVLENİR, AŞINDIRICI, B.B.B. veya POLİAMİNLER, KATI, AŞINDIRICI, B.B.B.	8	C8	III	8	274	5 kg	E1	P002 IBC08 LP02 R001	B3	MP10	T1	TP33
3260	AŞINDIRICI KATI, ASİDİK, İNORGANİK, B.B.B.	8	C2	I	8	274	0	E0	P002 IBC07		MP18	T6	TP33
3260	AŞINDIRICI KATI, ASİDİK, İNORGANİK, B.B.B.	8	C2	II	8	274	1 kg	E2	P002 IBC08	B4	MP10	T3	TP33
3260	AŞINDIRICI KATI, ASİDİK, İNORGANİK, B.B.B.	8	C2	III	8	274	5 kg	E1	P002 IBC08 LP02 R001	B3	MP10	T1	TP33
3261	AŞINDIRICI KATI, ASİDİK, ORGANİK, B.B.B.	8	C4	I	8	274	0	E0	P002 IBC07		MP18	T6	TP33
3261	AŞINDIRICI KATI, ASİDİK, ORGANİK, B.B.B.	8	C4	II	8	274	1 kg	E2	P002 IBC08	B4	MP10	T3	TP33
3261	AŞINDIRICI KATI, ASİDİK, ORGANİK, B.B.B.	8	C4	III	8	274	5 kg	E1	P002 IBC08 LP02 R001	B3	MP10	T1	TP33
3262	AŞINDIRICI KATI, BAZİK, İNORGANİK, B.B.B.	8	C6	I	8	274	0	E0	P002 IBC07		MP18	T6	TP33
3262	AŞINDIRICI KATI, BAZİK, İNORGANİK, B.B.B.	8	C6	II	8	274	1 kg	E2	P002 IBC08	B4	MP10	T3	TP33
3262	AŞINDIRICI KATI, BAZİK, İNORGANİK, B.B.B.	8	C6	III	8	274	5 kg	E1	P002 IBC08 LP02 R001	B3	MP10	T1	TP33
3263	AŞINDIRICI KATI, BAZİK, ORGANİK, B.B.B.	8	C8	I	8	274	0	E0	P002 IBC07		MP18	T6	TP33

ADR tankı		Tank taşıması için araç	Taşıma kategorisi (Tünel kısıtlama kodu) 1.1.3.6 (8.6)	Taşıma için özel hükümler				Tehlike tanımlama No.	UN No.	İsim ve tanım
Tank kodu	Özel hükümler			Ambalajlar	Dökme	Yükleme, boşaltma ve elleçleme 7.5.11	Operasyon			
4.3	4.3.5, 6.8.4	9.1.1.2	1.1.3.6 (8.6)	7.2.4	7.3.3	7.5.11	8.5	5.3.2.3	3.1.2	
(12)	(13)	(14)	(15)	(16)	(17)	(18)	(19)	(20)	(1)	(2)
PxBN(M)	TA4 TT9	FL	2 (B/D)			CV 9 CV10 CV36	S2 S20	23	3252	DİFLOROMETAN (SOĞUTUCU GAZ R 32)
SGAV		AT	3 (E)		VC1 VC2 AP7			80	3253	DİSODYUM TRİOKZOSİLİKAT
		AT	0 (B/E)	V1			S20	333	3254	TRİBÜTİL FOSFAN
TAŞINMASI YASAK									3255	tert-BÜTİL HİPOKLORİT
LGAV	TU35 TE24	FL	3 (D/E)				S2	30	3256	YÜKSEK SICAKLIKTA SIVI, ALEVLENİR, B.B.B. parlama noktası 60 °C'nin üstünde, parlama noktasında veya parlama noktasından daha yüksek bir sıcaklıkta ve parlama noktası 100°C'nin üstünde
LGAV	TU35 TE24	FL	3 (D/E)				S2	30	3256	YÜKSEK SICAKLIKTA SIVI, ALEVLENİR, B.B.B. parlama noktası 60 °C'nin üstünde, parlama noktasında veya parlama noktasından daha yüksek bir sıcaklıkta ve parlama noktası 100°C'nin üstünde
LGAV	TU35 TC7 TE6 TE14 TE18 TE24	AT	3 (D)		VC3			99	3257	YÜKSEK SICAKLIKTA SIVI, B.B.B., 100 °C'de veya üstünde ve parlama noktasının altında (erimiş metaller ve erimiş metal tuzları vb. dahil), 190°C'den yüksek sıcaklıkta doldurulmuş
LGAV	TU35 TC7 TE6 TE14 TE24	AT	3 (D)		VC3			99	3257	YÜKSEK SICAKLIKTA SIVI, B.B.B., 100 °C'de veya üstünde ve parlama noktasının altında (erimiş metaller ve erimiş metal tuzları vb. dahil), 190°C'de veya altında sıcaklıkta doldurulmuş
			3 (D)		VC3			99	3258	YÜKSEK SICAKLIKTA KATI, B.B.B., 240 °C'de veya altında
S10AN L10BH		AT	1 (E)	V10			S20	88	3259	AMİNLER, KATI, ALEVLENİR, AŞINDIRICI, B.B.B. veya POLİAMİNLER, KATI, AŞINDIRICI, B.B.B.
SGAN L4BN		AT	2 (E)	V11				80	3259	AMİNLER, KATI, ALEVLENİR, AŞINDIRICI, B.B.B. veya POLİAMİNLER, KATI, AŞINDIRICI, B.B.B.
SGAV L4BN		AT	3 (E)		VC1 VC2 AP7			80	3259	AMİNLER, KATI, ALEVLENİR, AŞINDIRICI, B.B.B. veya POLİAMİNLER, KATI, AŞINDIRICI, B.B.B.
S10AN		AT	1 (E)	V10			S20	88	3260	AŞINDIRICI KATI, ASİDİK, İNORGANİK, B.B.B.
SGAN		AT	2 (E)	V11				80	3260	AŞINDIRICI KATI, ASİDİK, İNORGANİK, B.B.B.
SGAV		AT	3 (E)		VC1 VC2 AP7			80	3260	AŞINDIRICI KATI, ASİDİK, İNORGANİK, B.B.B.
S10AN L10BH		AT	1 (E)	V10			S20	88	3261	AŞINDIRICI KATI, ASİDİK, ORGANİK, B.B.B.
SGAN L4BN		AT	2 (E)	V11				80	3261	AŞINDIRICI KATI, ASİDİK, ORGANİK, B.B.B.
SGAV L4BN		AT	3 (E)		VC1 VC2 AP7			80	3261	AŞINDIRICI KATI, ASİDİK, ORGANİK, B.B.B.
S10AN L10BH		AT	1 (E)	V10			S20	88	3262	AŞINDIRICI KATI, BAZİK, İNORGANİK, B.B.B.
SGAN L4BN		AT	2 (E)	V11				80	3262	AŞINDIRICI KATI, BAZİK, İNORGANİK, B.B.B.
SGAV L4BN		AT	3 (E)		VC1 VC2 AP7			80	3262	AŞINDIRICI KATI, BAZİK, İNORGANİK, B.B.B.
S10AN L10BH		AT	1 (E)	V10			S20	88	3263	AŞINDIRICI KATI, BAZİK, ORGANİK, B.B.B.

UN No.	İsim ve tanım	Sınıf	Sınıflandırma Kodu	Ambalajlama grubu	Etiketler	Özel hükümler	Sınırlı ve istisnai miktarlar		Ambalajlama			Portatif tanklar ve yığın konteynerler	
							3.4	3.5.1.2	Ambalajlama talimatları	Özel ambalajlama hükümleri	Karışık ambalajlama hükümleri	Talimatlar	Özel hükümler
(1)	(2)	(3a)	(3b)	(4)	(5)	(6)	(7a)	(7b)	(8)	(9a)	(9b)	(10)	(11)
3263	AŞINDIRICI KATI, BAZİK, ORGANİK, B.B.B.	8	C8	II	8	274	1 kg	E2	P002 IBC08	B4	MP10	T3	TP33
3263	AŞINDIRICI KATI, BAZİK, ORGANİK, B.B.B.	8	C8	III	8	274	5 kg	E1	P002 IBC08 LP02 R001	B3	MP10	T1	TP33
3264	AŞINDIRICI SIVI, ASİDİK, İNORGANİK, B.B.B.	8	C1	I	8	274	0	E0	P001		MP8 MP17	T14	TP2 TP27
3264	AŞINDIRICI SIVI, ASİDİK, İNORGANİK, B.B.B.	8	C1	II	8	274	1 L	E2	P001 IBC02		MP15	T11	TP2 TP27
3264	AŞINDIRICI SIVI, ASİDİK, İNORGANİK, B.B.B.	8	C1	III	8	274	5 L	E1	P001 IBC03 LP01 R001		MP19	T7	TP1 TP28
3265	AŞINDIRICI SIVI, ASİDİK, ORGANİK, B.B.B.	8	C3	I	8	274	0	E0	P001		MP8 MP17	T14	TP2 TP27
3265	AŞINDIRICI SIVI, ASİDİK, ORGANİK, B.B.B.	8	C3	II	8	274	1 L	E2	P001 IBC02		MP15	T11	TP2 TP27
3265	AŞINDIRICI SIVI, ASİDİK, ORGANİK, B.B.B.	8	C3	III	8	274	5 L	E1	P001 IBC03 LP01 R001		MP19	T7	TP1 TP28
3266	AŞINDIRICI SIVI, BAZİK, İNORGANİK, B.B.B.	8	C5	I	8	274	0	E0	P001		MP8 MP17	T14	TP2 TP27
3266	AŞINDIRICI SIVI, BAZİK, İNORGANİK, B.B.B.	8	C5	II	8	274	1 L	E2	P001 IBC02		MP15	T11	TP2 TP27
3266	AŞINDIRICI SIVI, BAZİK, İNORGANİK, B.B.B.	8	C5	III	8	274	5 L	E1	P001 IBC03 LP01 R001		MP19	T7	TP1 TP28
3267	AŞINDIRICI SIVI, BAZİK, ORGANİK, B.B.B.	8	C7	I	8	274	0	E0	P001		MP8 MP17	T14	TP2 TP27
3267	AŞINDIRICI SIVI, BAZİK, ORGANİK, B.B.B.	8	C7	II	8	274	1 L	E2	P001 IBC02		MP15	T11	TP2 TP27
3267	AŞINDIRICI SIVI, BAZİK, ORGANİK, B.B.B.	8	C7	III	8	274	5 L	E1	P001 IBC03 LP01 R001		MP19	T7	TP1 TP28
3268	GÜVENLİK CİHAZLARI, elektrikle başlatılan	9	M5		9	280 289	0	E0	P902 LP902				
3269	POLİESTER REÇİNE KİTİ	3	F3	II	3	236 340	5 L	E0	P302 R001				
3269	POLİESTER REÇİNE KİTİ	3	F3	III	3	236 340	5 L	E0	P302 R001				
3270	NİTROSELÜLOZ MEMBRAN FİLTRELER, kuru kütlece %12,6'dan fazla azot içermeyen	4.1	F1	II	4.1	237 286	1 kg	E2	P411		MP11		
3271	ETERLER, B.B.B.	3	F1	II	3	274	1 L	E2	P001 IBC02 R001		MP19	T7	TP1 TP8 TP28
3271	ETERLER, B.B.B.	3	F1	III	3	274	5 L	E1	P001 IBC03 LP01 R001		MP19	T4	TP1 TP29
3272	ESTERLER, B.B.B.	3	F1	II	3	274 601	1 L	E2	P001 IBC02 R001		MP19	T7	TP1 TP8 TP28
3272	ESTERLER, B.B.B.	3	F1	III	3	274 601	5 L	E1	P001 IBC03 LP01 R001		MP19	T4	TP1 TP29
3273	NİTRİLLER, ALEVLENİR, ZEHİRLİ, B.B.B.	3	FT1	I	3 +6.1	274	0	E0	P001		MP7 MP17	T14	TP2 TP27
3273	NİTRİLLER, ALEVLENİR, ZEHİRLİ, B.B.B.	3	FT1	II	3 +6.1	274	1 L	E2	P001 IBC02		MP19	T11	TP2 TP27

ADR tankı		Tank taşıması için araç	Taşıma kategorisi (Tünel kısıtlama kodu) 1.1.3.6 (8.6)	Taşıma için özel hükümler				Tehlike tanımlama No.	UN No.	İsim ve tanım
Tank kodu	Özel hükümler			Ambalajlar	Dökme	Yükleme, boşaltma ve elleçleme	Operasyon			
4.3	4.3.5, 6.8.4	9.1.1.2	1.1.3.6 (8.6)	7.2.4	7.3.3	7.5.11	8.5	5.3.2.3	3.1.2	
(12)	(13)	(14)	(15)	(16)	(17)	(18)	(19)	(20)	(1)	(2)
SGAN L4BN		AT	2 (E)	V11				80	3263	AŞINDIRICI KATI, BAZİK, ORGANİK, B.B.B.
SGAV L4BN		AT	3 (E)		VC1 VC2 AP7			80	3263	AŞINDIRICI KATI, BAZİK, ORGANİK, B.B.B.
L10BH		AT	1 (E)				S20	88	3264	AŞINDIRICI SIVI, ASİDİK, İNORGANİK, B.B.B.
L4BN		AT	2 (E)					80	3264	AŞINDIRICI SIVI, ASİDİK, İNORGANİK, B.B.B.
L4BN		AT	3 (E)	V12				80	3264	AŞINDIRICI SIVI, ASİDİK, İNORGANİK, B.B.B.
L10BH		AT	1 (E)				S20	88	3265	AŞINDIRICI SIVI, ASİDİK, ORGANİK, B.B.B.
L4BN		AT	2 (E)					80	3265	AŞINDIRICI SIVI, ASİDİK, ORGANİK, B.B.B.
L4BN		AT	3 (E)	V12				80	3265	AŞINDIRICI SIVI, ASİDİK, ORGANİK, B.B.B.
L10BH		AT	1 (E)				S20	88	3266	AŞINDIRICI SIVI, BAZİK, İNORGANİK, B.B.B.
L4BN		AT	2 (E)					80	3266	AŞINDIRICI SIVI, BAZİK, İNORGANİK, B.B.B.
L4BN		AT	3 (E)	V12				80	3266	AŞINDIRICI SIVI, BAZİK, İNORGANİK, B.B.B.
L10BH		AT	1 (E)				S20	88	3267	AŞINDIRICI SIVI, BAZİK, ORGANİK, B.B.B.
L4BN		AT	2 (E)					80	3267	AŞINDIRICI SIVI, BAZİK, ORGANİK, B.B.B.
L4BN		AT	3 (E)	V12				80	3267	AŞINDIRICI SIVI, BAZİK, ORGANİK, B.B.B.
			4 (E)						3268	GÜVENLİK CİHAZLARI, elektrikle başlatılan
			2 (E)				S2 S20		3269	POLİESTER REÇİNE KİTİ
			3 (E)				S2		3269	POLİESTER REÇİNE KİTİ
			2 (E)						3270	NİTROSELÜLOZ MEMBRAN FİLTRELER, kuru kütlece %12,6'dan fazla azot içermeyen
LGBF		FL	2 (D/E)				S2 S20	33	3271	ETERLER, B.B.B.
LGBF		FL	3 (D/E)	V12			S2	30	3271	ETERLER, B.B.B.
LGBF		FL	2 (D/E)				S2 S20	33	3272	ESTERLER, B.B.B.
LGBF		FL	3 (D/E)	V12			S2	30	3272	ESTERLER, B.B.B.
L10CH	TU14 TU15 TE21	FL	1 (C/E)			CV13 CV28	S2 S22	336	3273	NİTRİLLER, ALEVLENİR, ZEHİRLİ, B.B.B.
L4BH	TU15	FL	2 (D/E)			CV13 CV28	S2 S22	336	3273	NİTRİLLER, ALEVLENİR, ZEHİRLİ, B.B.B.

UN No.	İsim ve tanım	Sınıf	Sınıflandırma Kodu	Ambalajlama grubu	Etiketler	Özel hükümler	Sınırlı ve istisnai miktarlar		Ambalajlama			Portatif tanklar ve yığın konteynerler	
							3.4	3.5.1.2	Ambalajlama talimatları	Özel ambalajlama hükümleri	Karışık ambalajlama hükümleri	Talimatlar	Özel hükümler
(1)	(2)	(3a)	(3b)	(4)	(5)	(6)	(7a)	(7b)	(8)	(9a)	(9b)	(10)	(11)
3274	ALKOLATLAR ÇÖZELTİ, B.B.B., alkolde	3	FC	II	3 +8	274	1 L	E2	P001 IBC02		MP19		
3275	NİTRİLLER, ZEHİRLİ, ALEVLENİR, B.B.B.	6.1	TF1	I	6.1 +3	274 315	0	E5	P001		MP8 MP17	T14	TP2 TP27
3275	NİTRİLLER, ZEHİRLİ, ALEVLENİR, B.B.B.	6.1	TF1	II	6.1 +3	274	100 ml	E4	P001 IBC02		MP15	T11	TP2 TP27
3276	NİTRİLLER, SIVI, ZEHİRLİ, B.B.B.	6.1	T1	I	6.1	274 315	0	E5	P001		MP8 MP17	T14	TP2 TP27
3276	NİTRİLLER, SIVI, ZEHİRLİ, B.B.B.	6.1	T1	II	6.1	274	100 ml	E4	P001 IBC02		MP15	T11	TP2 TP27
3276	NİTRİLLER, SIVI, ZEHİRLİ, B.B.B.	6.1	T1	III	6.1	274	5 L	E1	P001 IBC03 LP01 R001		MP19	T7	TP1 TP28
3277	KLOROFORMATLAR, ZEHİRLİ, AŞINDIRICI, B.B.B.	6.1	TC1	II	6.1 +8	274 561	100 ml	E4	P001 IBC02		MP15	T8	TP2 TP28
3278	ORGANOFOSFOR BİLEŞİĞİ, SIVI, ZEHİRLİ, B.B.B.	6.1	T1	I	6.1	43 274 315	0	E5	P001		MP8 MP17	T14	TP2 TP27
3278	ORGANOFOSFOR BİLEŞİĞİ, SIVI, ZEHİRLİ, B.B.B.	6.1	T1	II	6.1	43 274	100 ml	E4	P001 IBC02		MP15	T11	TP2 TP27
3278	ORGANOFOSFOR BİLEŞİĞİ, SIVI, ZEHİRLİ, B.B.B.	6.1	T1	III	6.1	43 274	5 L	E1	P001 IBC03 LP01 R001		MP19	T7	TP1 TP28
3279	ORGANOFOSFOR BİLEŞİĞİ, ZEHİRLİ, ALEVLENİR, B.B.B.	6.1	TF1	I	6.1 +3	43 274 315	0	E5	P001		MP8 MP17	T14	TP2 TP27
3279	ORGANOFOSFOR BİLEŞİĞİ, ZEHİRLİ, ALEVLENİR, B.B.B.	6.1	TF1	II	6.1 +3	43 274	100 ml	E4	P001		MP15	T11	TP2 TP27
3280	ORGANOARSENİK BİLEŞİĞİ, SIVI, B.B.B.	6.1	T3	I	6.1	274 315	0	E5	P001		MP8 MP17	T14	TP2 TP27
3280	ORGANOARSENİK BİLEŞİĞİ, SIVI, B.B.B.	6.1	T3	II	6.1	274	100 ml	E4	P001 IBC02		MP15	T11	TP2 TP27
3280	ORGANOARSENİK BİLEŞİĞİ, SIVI, B.B.B.	6.1	T3	III	6.1	274	5 L	E1	P001 IBC03 LP01 R001		MP19	T7	TP1 TP28
3281	METAL KARBONİLLER, SIVI, B.B.B.	6.1	T3	I	6.1	274 315 562	0	E5	P601		MP8 MP17	T14	TP2 TP27
3281	METAL KARBONİLLER, SIVI, B.B.B.	6.1	T3	II	6.1	274 562	100 ml	E4	P001 IBC02		MP15	T11	TP2 TP27
3281	METAL KARBONİLLER, SIVI, B.B.B.	6.1	T3	III	6.1	274 562	5 L	E1	P001 IBC03 LP01 R001		MP19	T7	TP1 TP28
3282	ORGANOMETALİK BİLEŞİK, SIVI, ZEHİRLİ, B.B.B.	6.1	T3	I	6.1	274 562	0	E5	P001		MP8 MP17	T14	TP2 TP27
3282	ORGANOMETALİK BİLEŞİK, SIVI, ZEHİRLİ, B.B.B.	6.1	T3	II	6.1	274 562	100 ml	E4	P001 IBC02		MP15	T11	TP2 TP27
3282	ORGANOMETALİK BİLEŞİK, SIVI, ZEHİRLİ, B.B.B.	6.1	T3	III	6.1	274 562	5 L	E1	P001 IBC03 LP01 R001		MP19	T7	TP1 TP28
3283	SELENYUM BİLEŞİĞİ, KATI, B.B.B.	6.1	T5	I	6.1	274 563	0	E5	P002 IBC07		MP18	T6	TP33
3283	SELENYUM BİLEŞİĞİ, KATI, B.B.B.	6.1	T5	II	6.1	274 563	500 g	E4	P002 IBC08	B4	MP10	T3	TP33

ADR tankı		Tank taşıması için araç	Taşıma kategorisi (Tünel kısıtlama kodu) 1.1.3.6 (8.6)	Taşıma için özel hükümler				Tehlike tanımlama No.	UN No.	İsim ve tanım 3.1.2
Tank kodu	Özel hükümler			Ambalajlar	Dökme	Yükleme, boşaltma ve elleçleme	Operasyon			
4.3	4.3.5, 6.8.4	9.1.1.2	1.1.3.6 (8.6)	7.2.4	7.3.3	7.5.11	8.5	5.3.2.3	(1)	(2)
(12)	(13)	(14)	(15)	(16)	(17)	(18)	(19)	(20)	(1)	(2)
L4BH		FL	2 (D/E)				S2 S20	338	3274	ALKOLATLAR ÇÖZELTİ, B.B.B., alkolde
L10CH	TU14 TU15 TE19 TE21	FL	1 (C/D)			CV1 CV13 CV28	S2 S9 S14	663	3275	NİTRİLLER, ZEHİRLİ, ALEVLENİR, B.B.B.
L4BH	TU15 TE19	FL	2 (D/E)			CV13 CV28	S2 S9 S19	63	3275	NİTRİLLER, ZEHİRLİ, ALEVLENİR, B.B.B.
L10CH	TU14 TU15 TE19 TE21	AT	1 (C/E)			CV1 CV13 CV28	S9 S14	66	3276	NİTRİLLER, SIVI, ZEHİRLİ, B.B.B.
L4BH	TU15 TE19	AT	2 (D/E)			CV13 CV28	S9 S19	60	3276	NİTRİLLER, SIVI, ZEHİRLİ, B.B.B.
L4BH	TU15 TE19	AT	2 (E)	V12		CV13 CV28	S9	60	3276	NİTRİLLER, SIVI, ZEHİRLİ, B.B.B.
L4BH	TU15 TE19	AT	2 (D/E)			CV13 CV28	S9 S19	68	3277	KLOROFORMATLAR, ZEHİRLİ, AŞINDIRICI, B.B.B.
L10CH	TU14 TU15 TE19 TE21	AT	1 (C/E)			CV1 CV13 CV28	S9 S14	66	3278	ORGANOFOSFOR BİLEŞİĞİ, SIVI, ZEHİRLİ, B.B.B.
L4BH	TU15 TE19	AT	2 (D/E)			CV13 CV28	S9 S19	60	3278	ORGANOFOSFOR BİLEŞİĞİ, SIVI, ZEHİRLİ, B.B.B.
L4BH	TU15 TE19	AT	2 (E)	V12		CV13 CV28	S9	60	3278	ORGANOFOSFOR BİLEŞİĞİ, SIVI, ZEHİRLİ, B.B.B.
L10CH	TU14 TU15 TE19 TE21	FL	1 (C/D)			CV1 CV13 CV28	S2 S9 S14	663	3279	ORGANOFOSFOR BİLEŞİĞİ, ZEHİRLİ, ALEVLENİR, B.B.B.
L4BH	TU15 TE19	FL	2 (D/E)			CV13 CV28	S2 S9 S19	63	3279	ORGANOFOSFOR BİLEŞİĞİ, ZEHİRLİ, ALEVLENİR, B.B.B.
L10CH	TU14 TU15 TE19 TE21	AT	1 (C/E)			CV1 CV13 CV28	S9 S14	66	3280	ORGANOARSENİK BİLEŞİĞİ, SIVI, B.B.B.
L4BH	TU15 TE19	AT	2 (D/E)			CV13 CV28	S9 S19	60	3280	ORGANOARSENİK BİLEŞİĞİ, SIVI, B.B.B.
L4BH	TU15 TE19	AT	2 (E)	V12		CV13 CV28	S9	60	3280	ORGANOARSENİK BİLEŞİĞİ, SIVI, B.B.B.
L10CH	TU14 TU15 TE19 TE21	AT	1 (C/E)			CV1 CV13 CV28	S9 S14	66	3281	METAL KARBONİLLER, SIVI, B.B.B.
L4BH	TU15 TE19	AT	2 (D/E)			CV13 CV28	S9 S19	60	3281	METAL KARBONİLLER, SIVI, B.B.B.
L4BH	TU15 TE19	AT	2 (E)	V12		CV13 CV28	S9	60	3281	METAL KARBONİLLER, SIVI, B.B.B.
L10CH	TU14 TU15 TE19 TE21	AT	1 (C/E)			CV1 CV13 CV28	S9 S14	66	3282	ORGANOMETALİK BİLEŞİK, SIVI, ZEHİRLİ, B.B.B.
L4BH	TU15 TE19	AT	2 (D/E)			CV13 CV28	S9 S19	60	3282	ORGANOMETALİK BİLEŞİK, SIVI, ZEHİRLİ, B.B.B.
L4BH	TU15 TE19	AT	2 (E)	V12		CV13 CV28	S9	60	3282	ORGANOMETALİK BİLEŞİK, SIVI, ZEHİRLİ, B.B.B.
S10AH L10CH	TU14 TU15 TE19 TE21	AT	1 (C/E)	V10		CV1 CV13 CV28	S9 S14	66	3283	SELENYUM BİLEŞİĞİ, KATI, B.B.B.
SGAH L4BH	TU15 TE19	AT	2 (D/E)	V11		CV13 CV28	S9 S19	60	3283	SELENYUM BİLEŞİĞİ, KATI, B.B.B.

UN No.	İsim ve tanım 3.1.2	Sınıf 2.2	Sınıflandırma Kodu 2.2	Ambalajlama grubu 2.1.1.3	Etiketler 5.2.2	Özel hükümler 3.3	Sınırlı ve istisnai miktarlar		Ambalajlama			Portatif tanklar ve yığın konteynerler	
							3.4	3.5.1.2	Ambalajlama talimatları 4.1.4	Özel ambalajlama hükümleri 4.1.4	Karşık ambalajlama hükümleri 4.1.10	Talimatlar 4.2.5.2 7.3.2	Özel hükümler 4.2.5.3
(1)	(2)	(3a)	(3b)	(4)	(5)	(6)	(7a)	(7b)	(8)	(9a)	(9b)	(10)	(11)
3283	SELENYUM BİLEŞİĞİ, KATI, B.B.B.	6.1	T5	III	6.1	274 563	5 kg	E1	P002 IBC08 LP02 R001	B3	MP10	T1	TP33
3284	TELLURYUM BİLEŞİĞİ, B.B.B.	6.1	T5	I	6.1	274	0	E5	P002 IBC07		MP18	T6	TP33
3284	TELLURYUM BİLEŞİĞİ, B.B.B.	6.1	T5	II	6.1	274	500 g	E4	P002 IBC08	B4	MP10	T3	TP33
3284	TELLURYUM BİLEŞİĞİ, B.B.B.	6.1	T5	III	6.1	274	5 kg	E1	P002 IBC08 LP02 R001	B3	MP10	T1	TP33
3285	VANADYUM BİLEŞİĞİ, B.B.B.	6.1	T5	I	6.1	274 564	0	E5	P002 IBC07		MP18	T6	TP33
3285	VANADYUM BİLEŞİĞİ, B.B.B.	6.1	T5	II	6.1	274 564	500 g	E4	P002 IBC08	B4	MP10	T3	TP33
3285	VANADYUM BİLEŞİĞİ, B.B.B.	6.1	T5	III	6.1	274 564	5 kg	E1	P002 IBC08 LP02 R001	B3	MP10	T1	TP33
3286	ALEVLENİR SIVI, ZEHİRLİ, AŞINDIRICI, B.B.B.	3	FTC	I	3 +6.1 +8	274	0	E0	P001		MP7 MP17	T14	TP2 TP27
3286	ALEVLENİR SIVI, ZEHİRLİ, AŞINDIRICI, B.B.B.	3	FTC	II	3 +6.1 +8	274	1 L	E2	P001 IBC02		MP19	T11	TP2 TP27
3287	ZEHİRLİ SIVI, İNORGANİK, B.B.B.	6.1	T4	I	6.1	274 315	0	E5	P001		MP8 MP17	T14	TP2 TP27
3287	ZEHİRLİ SIVI, İNORGANİK, B.B.B.	6.1	T4	II	6.1	274	100 ml	E4	P001 IBC02		MP15	T11	TP2 TP27
3287	ZEHİRLİ SIVI, İNORGANİK, B.B.B.	6.1	T4	III	6.1	274	5 L	E1	P001 IBC03 LP01 R001		MP19	T7	TP1 TP28
3288	ZEHİRLİ KATI, İNORGANİK, B.B.B.	6.1	T5	I	6.1	274	0	E5	P002 IBC07		MP18	T6	TP33
3288	ZEHİRLİ KATI, İNORGANİK, B.B.B.	6.1	T5	II	6.1	274	500 g	E4	P002 IBC08	B4	MP10	T3	TP33
3288	ZEHİRLİ KATI, İNORGANİK, B.B.B.	6.1	T5	III	6.1	274	5 kg	E1	P002 IBC08 LP02 R001	B3	MP10	T1	TP33
3289	ZEHİRLİ SIVI, AŞINDIRICI, İNORGANİK, B.B.B.	6.1	TC3	I	6.1 +8	274 315	0	E5	P001		MP8 MP17	T14	TP2 TP27
3289	ZEHİRLİ SIVI, AŞINDIRICI, İNORGANİK, B.B.B.	6.1	TC3	II	6.1 +8	274	100 ml	E4	P001 IBC02		MP15	T11	TP2 TP27
3290	ZEHİRLİ KATI, AŞINDIRICI, İNORGANİK, B.B.B.	6.1	TC4	I	6.1 +8	274	0	E5	P002 IBC05		MP18	T6	TP33
3290	ZEHİRLİ KATI, AŞINDIRICI, İNORGANİK, B.B.B.	6.1	TC4	II	6.1 +8	274	500 g	E4	P002 IBC06		MP10	T3	TP33
3291	KLİNİK ATIĞI, TANIMLANMAMIŞ, B.B.B. veya (BİO) TIBBİ ATIK, B.B.B. veya DÜZENLENMİŞ TIBBİ	6.2	I3	II	6.2	565	0	E0	P621 IBC620 LP621		MP6	BK2	
3291	KLİNİK ATIĞI, TANIMLANMAMIŞ, B.B.B. veya (BİO) TIBBİ ATIK, B.B.B. veya DÜZENLENMİŞ TIBBİ ATIK, B.B.B., soğutulmuş sıvı azot içinde	6.2	I3	II	6.2 +2.2	565	0	E0	P621 IBC620 LP621		MP6		
3292	AKÜLER, SODYUM İÇEREN veya PİLLER, SODYUM İÇEREN	4.3	W3		4.3	239 295	0	E0	P408				

ADR tankı		Tank taşınması için araç	Taşıma kategorisi (Tünel kısıtlama kodu) 1.1.3.6 (8.6)	Taşıma için özel hükümler				Tehlike tanımlama No.	UN No.	İsim ve tanım
Tank kodu	Özel hükümler			Ambalajlar	Dökme	Yükleme, boşaltma ve elleçleme	Operasyon			
4.3	4.3.5, 6.8.4	9.1.1.2	1.1.3.6 (8.6)	7.2.4	7.3.3	7.5.11	8.5	5.3.2.3	3.1.2	
(12)	(13)	(14)	(15)	(16)	(17)	(18)	(19)	(20)	(1)	(2)
SGAH L4BH	TU15 TE19	AT	2 (E)		VC1 VC2 AP7	CV13 CV28	S9	60	3283	SELENYUM BİLEŞİĞİ, KATI, B.B.B.
S10AH L10CH	TU14 TU15 TE19 TE21	AT	1 (C/E)	V10		CV1 CV13 CV28	S9 S14	66	3284	TELLURYUM BİLEŞİĞİ, B.B.B.
SGAH L4BH	TU15 TE19	AT	2 (D/E)	V11		CV13 CV28	S9 S19	60	3284	TELLURYUM BİLEŞİĞİ, B.B.B.
SGAH L4BH	TU15 TE19	AT	2 (E)		VC1 VC2 AP7	CV13 CV28	S9	60	3284	TELLURYUM BİLEŞİĞİ, B.B.B.
S10AH L10CH	TU14 TU15 TE19 TE21	AT	1 (C/E)	V10		CV1 CV13 CV28	S9 S14	66	3285	VANADYUM BİLEŞİĞİ, B.B.B.
SGAH L4BH	TU15 TE19	AT	2 (D/E)	V11		CV13 CV28	S9 S19	60	3285	VANADYUM BİLEŞİĞİ, B.B.B.
SGAH L4BH	TU15 TE19	AT	2 (E)		VC1 VC2 AP7	CV13 CV28	S9	60	3285	VANADYUM BİLEŞİĞİ, B.B.B.
L10CH	TU14 TU15 TE21	FL	1 (C/E)			CV13 CV28	S2 S22	368	3286	ALEVLENİR SIVI, ZEHİRLİ, AŞINDIRICI, B.B.B.
L4BH	TU15	FL	2 (D/E)			CV13 CV28	S2 S22	368	3286	ALEVLENİR SIVI, ZEHİRLİ, AŞINDIRICI, B.B.B.
L10CH	TU14 TU15 TE19 TE21	AT	1 (C/E)			CV1 CV13 CV28	S9 S14	66	3287	ZEHİRLİ SIVI, İNORGANİK, B.B.B.
L4BH	TU15 TE19	AT	2 (D/E)			CV13 CV28	S9 S19	60	3287	ZEHİRLİ SIVI, İNORGANİK, B.B.B.
L4BH	TU15 TE19	AT	2 (E)	V12		CV13 CV28	S9	60	3287	ZEHİRLİ SIVI, İNORGANİK, B.B.B.
S10AH L10CH	TU14 TU15 TE19 TE21	AT	1 (C/E)	V10		CV1 CV13 CV28	S9 S14	66	3288	ZEHİRLİ KATI, İNORGANİK, B.B.B.
SGAH L4BH	TU15 TE19	AT	2 (D/E)	V11		CV13 CV28	S9 S19	60	3288	ZEHİRLİ KATI, İNORGANİK, B.B.B.
SGAH L4BH	TU15 TE19	AT	2 (E)		VC1 VC2 AP7	CV13 CV28	S9	60	3288	ZEHİRLİ KATI, İNORGANİK, B.B.B.
L10CH	TU14 TU15 TE19 TE21	AT	1 (C/E)			CV1 CV13 CV28	S9 S14	668	3289	ZEHİRLİ SIVI, AŞINDIRICI, İNORGANİK, B.B.B.
L4BH	TU15 TE19	AT	2 (D/E)			CV13 CV28	S9 S19	68	3289	ZEHİRLİ SIVI, AŞINDIRICI, İNORGANİK, B.B.B.
S10AH L10CH	TU15 TE19	AT	1 (C/E)	V10		CV1 CV13 CV28	S9 S14	668	3290	ZEHİRLİ KATI, AŞINDIRICI, İNORGANİK, B.B.B.
SGAH L4BH	TU15 TE19	AT	2 (D/E)	V11		CV13 CV28	S9 S19	68	3290	ZEHİRLİ KATI, AŞINDIRICI, İNORGANİK, B.B.B.
S4AH L4BH	TU15 TE19	AT	2 (-)	V1	VC3	CV13 CV25 CV28	S3	606	3291	KLİNİK ATIĞI, TANIMLANMAMIŞ, B.B.B. veya (BİO) TIBBİ ATIK, B.B.B. veya DÜZENLENMİŞ TIBBİ
			2 (-)	V1		CV13 CV25 CV28	S3		3291	KLİNİK ATIĞI, TANIMLANMAMIŞ, B.B.B. veya (BİO) TIBBİ ATIK, B.B.B. veya DÜZENLENMİŞ TIBBİ ATIK, B.B.B., soğutulmuş sıvı azot içinde
			2 (E)	V1		CV23			3292	AKÜLER, SODYUM İÇEREN veya PİLLER, SODYUM İÇEREN



UN No.	İsim ve tanım 3.1.2	Sınıf 2.2	Sınıflandırma Kodu 2.2	Ambalajlama grubu 2.1.1.3	Etiketler 5.2.2	Özel hükümler 3.3	Sınırlı ve istisnai miktarlar		Ambalajlama			Portatif tanklar ve yığın konteynerler	
							3.4	3.5.1.2	Ambalajlama talimatları 4.1.4	Özel ambalajlama hükümleri 4.1.4	Karışık ambalajlama hükümleri 4.1.10	Talimatlar 4.2.5.2 7.3.2	Özel hükümler 4.2.5.3
(1)	(2)	(3a)	(3b)	(4)	(5)	(6)	(7a)	(7b)	(8)	(9a)	(9b)	(10)	(11)
3293	HİDRAZİN SULU ÇÖZELTİ, kütlece %37'den az hidrazin içeren	6.1	T4	III	6.1	566	5 L	E1	P001 IBC03 LP01 R001		MP19	T4	TP1
3294	HİDROJEN SİYANÜR, ALKOLDE ÇÖZELTİ %45'ten az hidrojen siyanür içeren	6.1	TF1	I	6.1 +3	610	0	E0	P601		MP8 MP17	T14	TP2
3295	HİDROKARBONLAR, SIVI, B.B.B.	3	F1	I	3		500 ml	E3	P001		MP7 MP17	T11	TP1 TP8 TP28
3295	HİDROKARBONLAR, SIVI, B.B.B (50 °C'de buhar basıncı 110 kPa'dan fazla)	3	F1	II	3	640C	1 L	E2	P001		MP19	T7	TP1 TP8 TP28
3295	HİDROKARBONLAR, SIVI, B.B.B (50 °C'de buhar basıncı 110 kPa'dan az)	3	F1	II	3	640D	1 L	E2	P001 IBC02 R001		MP19	T7	TP1 TP8 TP28
3295	HİDROKARBONLAR, SIVI, B.B.B.	3	F1	III	3		5 L	E1	P001 IBC03 LP01 R001		MP19	T4	TP1 TP29
3296	HEKZAFLOROOPROPAN (SOĞUTUCU GAZ R 227)	2	2A		2.2	662	120 ml	E1	P200		MP9	(M) T50	
3297	ETİLEN OKSİT VE KLOTETRAFLOROETAN KARIŞIMI %8,8'den az etilen oksit içeren	2	2A		2.2	662	120 ml	E1	P200		MP9	(M) T50	
3298	ETİLEN OKSİT VE PENTAFLOROETAN KARIŞIMI %7,9'dan az etilen oksit içeren	2	2A		2.2	662	120 ml	E1	P200		MP9	(M) T50	
3299	ETİLEN OKSİT VE TETRAFLOROETAN KARIŞIMI %5,6'dan az etilen oksit içeren	2	2A		2.2	662	120 ml	E1	P200		MP9	(M) T50	
3300	ETİLEN OKSİT VE KARBON DİOKSİT KARIŞIMI %87'den fazla etilen oksit içeren	2	2TF		2.3 +2.1		0	E0	P200		MP9	(M)	
3301	AŞINDIRICI SIVI, KENDİLİĞİNDEN ISINAN,	8	CS1	I	8 +4.2	274	0	E0	P001		MP8 MP17		
3301	AŞINDIRICI SIVI, KENDİLİĞİNDEN ISINAN,	8	CS1	II	8 +4.2	274	0	E2	P001		MP15		
3302	2-DİMİTİLAMİNOETİLAKRİL AT	6.1	T1	II	6.1		100 ml	E4	P001 IBC02		MP15	T7	TP2
3303	SIKIŞTIRILMIŞ GAZ, ZEHİRLİ, YÜKSELTGEN, B.B.B.	2	1TO		2.3 +5.1	274	0	E0	P200		MP9	(M)	
3304	SIKIŞTIRILMIŞ GAZ, ZEHİRLİ, AŞINDIRICI, B.B.B.	2	1TC		2.3 +8	274	0	E0	P200		MP9	(M)	
3305	SIKIŞTIRILMIŞ GAZ, ZEHİRLİ, ALEVLENİR, AŞINDIRICI, B.B.B.	2	1TFC		2.3 +2.1 +8	274	0	E0	P200		MP9	(M)	
3306	SIKIŞTIRILMIŞ GAZ, ZEHİRLİ, YÜKSELTGEN, AŞINDIRICI, B.B.B.	2	1TOC		2.3 +5.1 +8	274	0	E0	P200		MP9	(M)	
3307	SIVILAŞTIRILMIŞ GAZ, ZEHİRLİ, YÜKSELTGEN, B.B.B.	2	2TO		2.3 +5.1	274	0	E0	P200		MP9	(M)	
3308	SIVILAŞTIRILMIŞ GAZ, ZEHİRLİ, AŞINDIRICI, B.B.B.	2	2TC		2.3 +8	274	0	E0	P200		MP9	(M)	
3309	SIVILAŞTIRILMIŞ GAZ, ZEHİRLİ, ALEVLENİR, AŞINDIRICI, B.B.B.	2	2TFC		2.3 +2.1 +8	274	0	E0	P200		MP9	(M)	
3310	SIVILAŞTIRILMIŞ GAZ, ZEHİRLİ, YÜKSELTGEN, AŞINDIRICI, B.B.B.	2	2TOC		2.3 +5.1 +8	274	0	E0	P200		MP9	(M)	

ADR tankı		Tank taşıması için araç	Taşıma kategorisi (Tünel kısıtlama kodu) 1.1.3.6 (8.6)	Taşıma için özel hükümler				Tehlike tanımlama No.	UN No.	İsim ve tanım
Tank kodu	Özel hükümler			Ambalajlar	Dökme	Yükleme, boşaltma ve elleçleme	Operasyon			
4.3	4.3.5, 6.8.4	9.1.1.2	1.1.3.6 (8.6)	7.2.4	7.3.3	7.5.11	8.5	5.3.2.3	3.1.2	
(12)	(13)	(14)	(15)	(16)	(17)	(18)	(19)	(20)	(1)	(2)
L4BH	TU15 TE19	AT	2 (E)	V12		CV13 CV28	S9	60	3293	HİDRAZİN SULU ÇÖZELTİ, kütlece %37'den az hidrazin içeren
L15DH(+)	TU14 TU15 TE19 TE21	FL	0 (C/D)			CV1 CV13 CV28	S2 S9 S14	663	3294	HİDROJEN SİYANÜR, ALKOLDE ÇÖZELTİ %45'ten az hidrojen siyanür içeren
L4BN		FL	1 (D/E)				S2 S20	33	3295	HİDROKARBONLAR, SIVI, B.B.B.
L1.5BN		FL	2 (D/E)				S2 S20	33	3295	HİDROKARBONLAR, SIVI, B.B.B (50 °C'de buhar basıncı 110 kPa'dan fazla)
LGBF		FL	2 (D/E)				S2 S20	33	3295	HİDROKARBONLAR, SIVI, B.B.B (50 °C'de buhar basıncı 110 kPa'dan az)
LGBF		FL	3 (D/E)	V12			S2	30	3295	HİDROKARBONLAR, SIVI, B.B.B.
PxBN(M)	TA4 TT9	AT	3 (C/E)			CV9 CV10 CV36		20	3296	HEKZAFLOROOPROPAN (SOĞUTUCU GAZ R 227)
PxBN(M)	TA4 TT9	AT	3 (C/E)			CV9 CV10 CV36		20	3297	ETİLEN OKSİT VE KLOROTETRAFLORO-ETAN KARIŞIMI %8,8'den az etilen oksit içeren
PxBN(M)	TA4 TT9	AT	3 (C/E)			CV9 CV10 CV36		20	3298	ETİLEN OKSİT VE PENTAFLOROETAN KARIŞIMI %7,9'dan az etilen oksit içeren
PxBN(M)	TA4 TT9	AT	3 (C/E)			CV9 CV10 CV36		20	3299	ETİLEN OKSİT VE TETRAFLOROETAN KARIŞIMI %5,6'dan az etilen oksit içeren
PxBH(M)	TA4 TT9	FL	1 (B/D)			CV9 CV10 CV36	S2 S14	263	3300	ETİLEN OKSİT VE KARBON DİOKSİT KARIŞIMI %87'den fazla etilen oksit içeren
L10BH		AT	1 (E)				S14	884	3301	AŞINDIRICI SIVI, KENDİLİĞİNDEN ISINAN,
L4BN		AT	2 (E)					84	3301	AŞINDIRICI SIVI, KENDİLİĞİNDEN ISINAN,
L4BH	TU15 TE19	AT	2 (D/E)			CV13 CV28	S9 S19	60	3302	2-DİMETİLAMİNOETİLAKRİL AT
CxBH(M)	TU6 TA4 TT9	AT	1 (C/D)			CV9 CV10 CV36	S14	265	3303	SIKIŞTIRILMIŞ GAZ, ZEHİRLİ, YÜKSELTGEN, B.B.B.
CxBH(M)	TU6 TA4 TT9	AT	1 (C/D)			CV9 CV10 CV36	S14	268	3304	SIKIŞTIRILMIŞ GAZ, ZEHİRLİ, AŞINDIRICI, B.B.B.
CxBH(M)	TU6 TA4 TT9	FL	1 (B/D)			CV9 CV10 CV36	S2 S14	263	3305	SIKIŞTIRILMIŞ GAZ, ZEHİRLİ, ALEVLENİR, AŞINDIRICI, B.B.B.
CxBH(M)	TU6 TA4 TT9	AT	1 (C/D)			CV9 CV10 CV36	S14	265	3306	SIKIŞTIRILMIŞ GAZ, ZEHİRLİ, YÜKSELTGEN, AŞINDIRICI, B.B.B.
PxBH(M)	TU6 TA4 TT9	AT	1 (C/D)			CV9 CV10 CV36	S14	265	3307	SIVILAŞTIRILMIŞ GAZ, ZEHİRLİ, YÜKSELTGEN, B.B.B.
PxBH(M)	TU6 TA4 TT9	AT	1 (C/D)			CV9 CV10 CV36	S14	268	3308	SIVILAŞTIRILMIŞ GAZ, ZEHİRLİ, AŞINDIRICI, B.B.B.
PxBH(M)	TU6 TA4 TT9	FL	1 (B/D)			CV9 CV10 CV36	S2 S14	263	3309	SIVILAŞTIRILMIŞ GAZ, ZEHİRLİ, ALEVLENİR, AŞINDIRICI, B.B.B.
PxBH(M)	TU6 TA4 TT9	AT	1 (C/D)			CV9 CV10 CV36	S14	265	3310	SIVILAŞTIRILMIŞ GAZ, ZEHİRLİ, YÜKSELTGEN, AŞINDIRICI, B.B.B.

UN No.	İsim ve tanım 3.1.2	Sınıf 2.2	Sınıflandırma Kodu 2.2	Ambalajlama grubu 2.1.1.3	Etiketler 5.2.2	Özel hükümler 3.3	Sınırlı ve istisnai miktarlar		Ambalajlama			Portatif tanklar ve yığın konteynerler	
							3.4	3.5.1.2	Ambalajlama talimatları 4.1.4	Özel ambalajlama hükümleri 4.1.4	Karşık ambalajlama hükümleri 4.1.10	Talimatlar 4.2.5.2 7.3.2	Özel hükümler 4.2.5.3
(1)	(2)	(3a)	(3b)	(4)	(5)	(6)	(7a)	(7b)	(8)	(9a)	(9b)	(10)	(11)
3311	GAZ, SOĞUTULMUŞ SIVI, YÜKSELTGEN, B.B.B.	2	3O		2.2 +5.1	274	0	E0	P203		MP9	T75	TP5 TP22
3312	GAZ, SOĞUTULMUŞ SIVI, ALEVLENİR, B.B.B.	2	3F		2.1	274	0	E0	P203		MP9	T75	TP5
3313	ORGANİK PİGMENTLER, KENDİLİĞİNDEN ISINAN	4.2	S2	II	4.2		0	E2	P002 IBC08	B4	MP14	T3	TP33
3313	ORGANİK PİGMENTLER, KENDİLİĞİNDEN ISINAN	4.2	S2	III	4.2		0	E1	P002 IBC08 LP02 R001	B3	MP14	T1	TP33
3314	PLASTİK KALIP BİLEŞİĞİ hamur, tabaka veya çekilmiş kordon formunda olan, alevlenir buhar açığa çıkartan	9	M3	III	None	207 633	5 kg	E1	P002 IBC08 R001	PP14 B3 B6	MP10		
3315	KİMYASAL NUMUNE, ZEHİRLİ		T8	I	6.1	250	0	E0	P099		MP8 MP17		
3316	KİMYASAL KİTİ veya İLK YARDIM KİTİ	9	M11	II	9	251 340	Bkz SP 251	Bkz SP 340	P901				
3316	KİMYASAL KİTİ veya İLK YARDIM KİTİ	9	M11	III	9	251 340	Bkz SP 251	Bkz SP 340	P901				
3317	2-AMİNO-4,6-DİNİTROFENOL, ISLATILMIŞ kütlece %20'den az olmayan su ile	4.1	D	I	4.1		0	E0	P406	PP26	MP2		
3318	AMONYAK ÇÖZELTİSİ, 15 °C'de su içerisinde bağlı yoğunluğu 0,880'den az olan ve %50'den fazla amonyak	2	4TC		2.3 +8	23	0	E0	P200		MP9	(M) T50	
3319	NİTROGLİSERİN KARIŞIMI, DUYARLILIĞI AZALTILMIŞ, KATI, B.B.B. nitrogliserin içeriği kütlece %2'den fazla	4.1	D	II	4.1	272 274	0	E0	P099 IBC99		MP2		
3320	SODYUM BOROHİDRİT VE SODYUM HİDROKSİT ÇÖZELTİSİ, kütlece %12'den az sodyum borohidrit ve %40'dan az sodyum hidroksit içeren	8	C5	II	8		1 L	E2	P001 IBC02		MP15	T7	TP2
3320	SODYUM BOROHİDRİT VE SODYUM HİDROKSİT ÇÖZELTİSİ, kütlece %12'den az sodyum borohidrit ve %40'dan az sodyum hidroksit içeren	8	C5	III	8		5 L	E1	P001 IBC03 LP01 R001		MP19	T4	TP2
3321	RADYOAKTİF MALZEME, DÜŞÜK ÖZGÜL ETKİNLİK (DÖE-II), bölünebilen olmayan veya bölünebilen	7			7X	172 317 325 336	0	E0	Bkz. 2.2.7 ve 4.1.9	Bkz. 4.1.9.1.3		T5	TP4
3322	RADYOAKTİF MALZEME, DÜŞÜK ÖZGÜL ETKİNLİK (DÖE-III), bölünebilen olmayan veya bölünebilen	7			7X	172 317 325 336	0	E0	Bkz. 2.2.7 ve 4.1.9	Bkz. 4.1.9.1.3		T5	TP4
3323	RADYOAKTİF MALZEME, TİP C AMBALAJ, bölünebilen olmayan veya bölünebilen	7			7X	172 317 325	0	E0	Bkz. 2.2.7 ve 4.1.9	Bkz. 4.1.9.1.3			
3324	RADYOAKTİF MALZEME, DÜŞÜK ÖZGÜL ETKİNLİK (DÖE-II), BÖLÜNEBİLEN	7			7X +7E	172 326 336	0	E0	Bkz. 2.2.7 ve 4.1.9	Bkz. 4.1.9.1.3			
3325	RADYOAKTİF MALZEME, DÜŞÜK ÖZGÜL ETKİNLİK (DÖE-III), BÖLÜNEBİLEN	7			7X +7E	172 326 336	0	E0	Bkz. 2.2.7 ve 4.1.9	Bkz. 4.1.9.1.3			
3326	RADYOAKTİF MALZEME, YÜZEY KONTAMİNASYONLU NESNELER (YKC-I veya YKC-II), BÖLÜNEBİLEN	7			7X +7E	172 336	0	E0	Bkz. 2.2.7 ve 4.1.9	Bkz. 4.1.9.1.3			
3327	RADYOAKTİF MALZEME, TİP A AMBALAJ, BÖLÜNEBİLEN, özel biçimde	7			7X +7E	172 326	0	E0	Bkz. 2.2.7 ve 4.1.9	Bkz. 4.1.9.1.3			

ADR tankı		Tank taşınması için araç	Taşıma kategorisi (Tünel kısıtlama kodu) 1.1.3.6 (8.6)	Taşıma için özel hükümler				Tehlike tanımlama No.	U N No .	İsim ve tanım 3.1.2
Tank kodu	Özel hükümler			Ambalajlar	Dökme	Yükleme, boşaltma ve elleçleme	Operasyon			
4.3	4.3.5, 6.8.4	9.1.1.2	1.1.3.6 (8.6)	7.2.4	7.3.3	7.5.11	8.5	5.3.2.3		
(12)	(13)	(14)	(15)	(16)	(17)	(18)	(19)	(20)	(1)	(2)
RxBN	TU7 TU19 TA4 TT9	AT	3 (C/E)	V5		CV9 CV11 CV36	S20	225	3311	GAZ, SOĞUTULMUŞ SIVI, YÜKSELTGEN, B.B.B.
RxBN	TU18 TA4 TT9	FL	2 (B/D)	V5		CV9 CV11 CV36	S2 S17	223	3312	GAZ, SOĞUTULMUŞ SIVI, ALEVLENİR, B.B.B.
SGAV		AT	2 (D/E)	V1				40	3313	ORGANİK PİGMENTLER, KENDİLİĞİNDEN ISINAN
SGAV		AT	3 (E)	V1				40	3313	ORGANİK PİGMENTLER, KENDİLİĞİNDEN ISINAN
			3 (D/E)		VC1 VC2 AP2			90	3314	PLASTİK KALIP BİLEŞİĞİ hamur, tabaka veya çekilmiş kordon formunda olan, alevlenir buhar açığa çıkartan
			1 (C/E)			CV1 CV13 CV28	S9 S14		3315	KİMYASAL NUMUNE, ZEHİRLİ
			2 (E)						3316	KİMYASAL KİTİ veya İLK YARDIM KİTİ
			3 (E)						3316	KİMYASAL KİTİ veya İLK YARDIM KİTİ
			1 (B)				S14		3317	2-AMİNO-4,6-DİNİTROFENOL, ISLATILMIŞ kütlece %20'den az olmayan su ile
PxBH(M)	TA4 TT9	AT	1 (C/D)			CV9 CV10	S14	268	3318	AMONYAK ÇÖZELTİSİ, 15 °C'de su içerisinde bağlı yoğunluğu 0,880'den az olan ve %50'den fazla amonyak
			2 (B)				S14		3319	NİTROGLİSERİN KARIŞIMI, DUYARLILIĞI AZALTILMIŞ, KATI, B.B.B. nitrogliserin içeriği kütlece %2'den fazla ama %10'dan az
L4BN		AT	2 (E)					80	3320	SODYUM BOROHİDRİT VE SODYUM HİDROKSİT ÇÖZELTİSİ, kütlece %12'den az sodyum borohidrit ve %40'dan az sodyum hidroksit içeren
L4BN		AT	3 (E)	V12				80	3320	SODYUM BOROHİDRİT VE SODYUM HİDROKSİT ÇÖZELTİSİ, kütlece %12'den az sodyum borohidrit ve %40'dan az sodyum hidroksit içeren
S2.65AN(+) L2.65CN(+)	TU36 TT7 TM7	AT	0 (E)			CV33	S6 S11 S21	70	3321	RADYOAKTİF MALZEME, DÜŞÜK ÖZGÜL ETKİNLİK (DÖE-II), bölünebilen olmayan veya bölünebilen hariç
S2.65AN(+) L2.65CN(+)	TU36 TT7 TM7	AT	0 (E)			CV33	S6 S11 S13 S21	70	3322	RADYOAKTİF MALZEME, DÜŞÜK ÖZGÜL ETKİNLİK (DÖE-III), bölünebilen olmayan veya bölünebilen hariç
			0 (E)			CV33	S6 S11 S13 S21	70	3323	RADYOAKTİF MALZEME, TİP C AMBALAJ, bölünebilen olmayan veya bölünebilen hariç
			0 (E)			CV33	S6 S11 S13 S21	70	3324	RADYOAKTİF MALZEME, DÜŞÜK ÖZGÜL ETKİNLİK (DÖE-II), BÖLÜNEBİLEN
			0 (E)			CV33	S6 S11 S13 S21	70	3325	RADYOAKTİF MALZEME, DÜŞÜK ÖZGÜL ETKİNLİK (DÖE-III), BÖLÜNEBİLEN
			0 (E)			CV33	S6 S11 S13 S21	70	3326	RADYOAKTİF MALZEME, YÜZEY KONTAMİNASYONLU NESNELER (YKC-I veya YKC-II), BÖLÜNEBİLEN
			0 (E)			CV33	S6 S11 S13 S21	70	3327	RADYOAKTİF MALZEME, TİP A AMBALAJ, BÖLÜNEBİLEN, özel biçimde

UN No.	İsim ve tanım 3.1.2	Sınıf 2.2	Sınıflandırma Kodu 2.2	Ambalajlama grubu 2.1.1.3	Etiketler 5.2.2	Özel hükümler 3.3	Sınırlı ve istisnai miktarlar 3.4   3.5.1.2		Ambalajlama 4.1.4   4.1.4   4.1.10			Portatif tanklar ve yığın konteynerler 4.2.5.2 7.3.2   4.2.5.3	
							(7a)	(7b)	(8)	(9a)	(9b)	(10)	(11)
(1)	(2)	(3a)	(3b)	(4)	(5)	(6)	(7a)	(7b)	(8)	(9a)	(9b)	(10)	(11)
3328	RADYOAKTİF MALZEME, TİP B(U) AMBALAJ, BÖLÜNEBİLEN	7			7X +7E	172 326 337	0	E0	Bkz. 2.2.7 ve 4.1.9	Bkz. 4.1.9.1.3			
3329	RADYOAKTİF MALZEME, TİP B(M) AMBALAJ, BÖLÜNEBİLEN	7			7X +7E	172 326 337	0	E0	Bkz. 2.2.7 ve 4.1.9	Bkz. 4.1.9.1.3			
3330	RADYOAKTİF MALZEME, TİP C AMBALAJ,	7			7X +7E	172 326	0	E0	Bkz. 2.2.7 ve	Bkz. 4.1.9.1.3			
3331	RADYOAKTİF MALZEME, ÖZEL ANLAŞMA İLE TAŞINAN, BÖLÜNEBİLEN	7			7X +7E	172 326	0	E0	Bkz. 2.2.7 ve 4.1.9	Bkz. 4.1.9.1.3			
3332	RADYOAKTİF MALZEME, TİP A AMBALAJ, ÖZEL BİÇİMDE, bölünebilen olmayan veya bölünebilen hariç	7			7X	172 317	0	E0	Bkz. 2.2.7 ve 4.1.9	Bkz. 4.1.9.1.3			
3333	RADYOAKTİF MALZEME, TİP A AMBALAJ, ÖZEL BİÇİMDE, BÖLÜNEBİLEN	7			7X +7E	172	0	E0	Bkz. 2.2.7 ve 4.1.9	Bkz. 4.1.9.1.3			
3334	Uçaklar için düzenlenmiş sıvı, B.B.B.	9	M11	ADR'YE TABİ DEĞİLDİR									
3335	Uçaklar için düzenlenmiş katı, B.B.B.	9	M11	ADR'YE TABİ DEĞİLDİR									
3336	MERKAPTANLAR, SIVI, ALEVLENİR, B.B.B. veya MERKAPTAN KARIŞIMI, SIVI, ALEVLENİR, B.B.B.	3	F1	I	3	274	0	E0	P001		MP7 MP17	RADY OAKT İF MALZ EME, tip	TP2
3336	MERKAPTANLAR, SIVI, ALEVLENİR, B.B.B. veya MERKAPTAN KARIŞIMI, SIVI, ALEVLENİR, B.B.B. (50°C'de buhar basıncı 110 kPa'dan fazla)	3	F1	II	3	274 640C	1 L	E2	P001		MP19	T7	TP1 TP8 TP28
3336	MERKAPTANLAR, SIVI, ALEVLENİR, B.B.B. veya MERKAPTAN KARIŞIMI, SIVI, ALEVLENİR, B.B.B. (50°C'de buhar basıncı 110 kPa'dan az)	3	F1	II	3	274 640D	1 L	E2	P001 IBC02 R001		MP19	T7	TP1 TP8 TP28
3336	MERKAPTANLAR, SIVI, ALEVLENİR, B.B.B. veya MERKAPTAN KARIŞIMI, SIVI, ALEVLENİR, B.B.B.	3	F1	III	3	274	5 L	E1	P001 IBC03 LP01 R001		MP19	T4	TP1 TP29
3337	SOĞUTUCU GAZ R 404A (takriben %44 pentafloroetan ve %52 1,1,1-trifloroetan içeren pentafloroetan, 1,1,1-trifloroetan ve 1,1,1,2-tetrafloroetan zeotropik karışımı)	2	2A		2.2	662	120 ml	E1	P200		MP9	(M) T50	
3338	SOĞUTUCU GAZ R 407A (takriben %44 pentafloroetan ve %20 diflorometan içeren diflorometan, pentafloroetan ve 1,1,1,2-tetrafloroetan zeotropik karışımı)	2	2A		2.2	662	120 ml	E1	P200		MP9	(M) T50	
3339	SOĞUTUCU GAZ R 407B (takriben %70 pentafloroetan ve %10 diflorometan içeren diflorometan, pentafloroetan ve 1,1,1,2-tetrafloroetan zeotropik karışımı)	2	2A		2.2	662	120 ml	E1	P200		MP9	(M) T50	
3340	SOĞUTUCU GAZ R 407A (takriben %25 pentafloroetan ve %23 diflorometan içeren diflorometan, pentafloroetan ve 1,1,1,2-tetrafloroetan zeotropik karışımı)	2	2A		2.2	662	120 ml	E1	P200		MP9	(M) T50	

ADR tankı		Tank taşıması için araç	Taşıma kategorisi (Tünel kısıtlama kodu) 1.1.3.6 (8.6)	Taşıma için özel hükümler				Tehlike tanımlama No.	UN No.	İsim ve tanım
Tank kodu	Özel hükümler			Ambalajlar	Dökme	Yükleme, boşaltma ve elleçleme	Operasyon			
4.3	4.3.5, 6.8.4	9.1.1.2	1.1.3.6 (8.6)	7.2.4	7.3.3	7.5.11	8.5	5.3.2.3	3.1.2	
(12)	(13)	(14)	(15)	(16)	(17)	(18)	(19)	(20)	(1)	(2)
			0 (E)			CV33	S6 S11 S13 S21	70	3328	RADYOAKTİF MALZEME, TİP B(U) AMBALAJ, BÖLÜNEBİLEN
			0 (E)			CV33	S6 S11 S13 S21	70	3329	RADYOAKTİF MALZEME, TİP B(M) AMBALAJ, BÖLÜNEBİLEN
			0 (E)			CV33	S6 S11 S13 S21	70	3330	RADYOAKTİF MALZEME, TİP C AMBALAJ,
			0 (-)			CV33	S6 S11 S13 S21	70	3331	RADYOAKTİF MALZEME, ÖZEL ANLAŞMA İLE TAŞINAN, BÖLÜNEBİLEN
			0 (E)			CV33	S6 S11 S12 S13 S21	70	3332	RADYOAKTİF MALZEME, TİP A AMBALAJ, ÖZEL BİÇİMDE, bölünebilen olmayan veya bölünebilen hariç
			0 (E)			CV33	S6 S11 S21	70	3333	RADYOAKTİF MALZEME, TİP A AMBALAJ, ÖZEL BİÇİMDE, BÖLÜNEBİLEN
ADR'YE TABİ DEĞİLDİR									3334	Uçaklar için düzenlenmiş sıvı, B.B.B.
ADR'YE TABİ DEĞİLDİR									3335	Uçaklar için düzenlenmiş katı, B.B.B.
L4BN		FL	1 (D/E)				S2 S20	33	3336	MERKAPTANLAR, SIVI, ALEVLENİR, B.B.B. veya MERKAPTAN KARIŞIMI, SIVI, ALEVLENİR, B.B.B.
L1.5BN		FL	2 (D/E)				S2 S20	33	3336	MERKAPTANLAR, SIVI, ALEVLENİR, B.B.B. veya MERKAPTAN KARIŞIMI, SIVI, ALEVLENİR, B.B.B. (50°C'de buhar basıncı 110 kPa'dan fazla)
LGBF		FL	2 (D/E)				S2 S20	33	3336	MERKAPTANLAR, SIVI, ALEVLENİR, B.B.B. veya MERKAPTAN KARIŞIMI, SIVI, ALEVLENİR, B.B.B. (50°C'de buhar basıncı 110 kPa'dan az)
LGBF		FL	3 (D/E)	V12			S2	30	3336	MERKAPTANLAR, SIVI, ALEVLENİR, B.B.B. veya MERKAPTAN KARIŞIMI, SIVI, ALEVLENİR, B.B.B.
PxBN(M)	TA4 TT9	AT	3 (C/E)			CV9 CV10 CV36		20	3337	SOĞUTUCU GAZ R 404A (takriben %44 pentafloroetan ve %52 1,1,1-trifloroetan içeren pentafloroetan, 1,1,1-trifloroetan ve 1,1,1,2-tetrafloroetan zeotropik karışımı)
PxBN(M)	TA4 TT9	AT	3 (C/E)			CV9 CV10 CV36		20	3338	SOĞUTUCU GAZ R 407A (takriben %44 pentafloroetan ve %20 diflorometan içeren diflorometan, pentafloroetan ve 1,1,1,2- tetrafloroetan zeotropik karışımı)
PxBN(M)	TA4 TT9	AT	3 (C/E)			CV9 CV10 CV36		20	3339	SOĞUTUCU GAZ R 407B (takriben %70 pentafloroetan ve %10 diflorometan içeren diflorometan, pentafloroetan ve 1,1,1,2- tetrafloroetan zeotropik karışımı)
PxBN(M)	TA4 TT9	AT	3 (C/E)			CV9 CV10 CV36		20	3340	SOĞUTUCU GAZ R 407A (takriben %25 pentafloroetan ve %23 diflorometan içeren diflorometan, pentafloroetan ve 1,1,1,2- tetrafloroetan zeotropik karışımı)

UN No.	İsim ve tanım 3.1.2	Sınıf 2.2	Sınıflandırma Kodu 2.2	Ambalajlama grubu 2.1.1.3	Etiketler 5.2.2	Özel hükümler 3.3	Sınırlı ve istisnai miktarlar		Ambalajlama			Portatif tanklar ve yığın konteynerler	
							3.4	3.5.1.2	Ambalajlama talimatları 4.1.4	Özel ambalajlama hükümleri 4.1.4	Karşık ambalajlama hükümleri 4.1.10	Talimatlar 4.2.5.2 7.3.2	Özel hükümler 4.2.5.3
(1)	(2)	(3a)	(3b)	(4)	(5)	(6)	(7a)	(7b)	(8)	(9a)	(9b)	(10)	(11)
3341	TİYOÜRE DİOKSİT	4.2	S2	II	4.2		0	E2	P002 IBC06		MP14	T3	TP33
3341	TİYOÜRE DİOKSİT	4.2	S2	III	4.2		0	E1	P002 IBC08 LP02 R001	B3	MP14	T1	TP33
3342	KSANTATLAR	4.2	S2	II	4.2		0	E2	P002 IBC06		MP14	T3	TP33
3342	KSANTATLAR	4.2	S2	III	4.2		0	E1	P002 IBC08 LP02 R001	B3	MP14	T1	TP33
3343	NİTROGLİSERİN KARIŞIMI, DUYARLILIĞI AZALTIKMIŞ, SIVI, ALEVLENİR, B.B.B. kütlece %30'dan az	3	D		3	274 278	0	E0	P099		MP2		
3344	PENTAERYTHRİTE TETRANİTRAT KARIŞIMI, DUYARLILIĞI AZALTIKMIŞ, KATI, B.B.B., fazla	4.1	D	II	4.1	272 274	0	E0	P099		MP2		
3345	FENOKSİASETİK ASİT TÜREVLİ PESTİSİT, KATI, ZEHİRLİ	6.1	T7	I	6.1	61 274 648	0	E5	P002 IBC07		MP18	T6	TP33
3345	FENOKSİASETİK ASİT TÜREVLİ PESTİSİT, KATI, ZEHİRLİ	6.1	T7	II	6.1	61 274 648	500 g	E4	P002 IBC08	B4	MP10	T3	TP33
3345	FENOKSİASETİK ASİT TÜREVLİ PESTİSİT, KATI, ZEHİRLİ	6.1	T7	III	6.1	61 274 648	5 kg	E1	P002 IBC08 LP02 R001	B3	MP10	T1	TP33
3346	FENOKSİASETİK ASİT TÜREVLİ PESTİSİT, SIVI, ALEVLENİR, ZEHİRLİ, parlama noktası 23 °C'den düşük olan	3	FT2	I	3 +6.1	61 274	0	E0	P001		MP7 MP17	T14	TP2 TP27
3346	FENOKSİASETİK ASİT TÜREVLİ PESTİSİT, SIVI, ALEVLENİR, ZEHİRLİ, parlama noktası 23 °C'den düşük olan	3	FT2	II	3 +6.1	61 274	1 L	E2	P001 IBC02 R001		MP19	T11	TP2 TP27
3347	FENOKSİASETİK ASİT TÜREVLİ PESTİSİT, SIVI, ZEHİRLİ, ALEVLENİR, parlama noktası 23 °C'den düşük olmayan	6.1	TF2	I	6.1 +3	61 274	0	E5	P001		MP8 MP17	T14	TP2 TP27
3347	FENOKSİASETİK ASİT TÜREVLİ PESTİSİT, SIVI, ZEHİRLİ, ALEVLENİR, parlama noktası 23 °C'den düşük olmayan	6.1	TF2	II	6.1 +3	61 274	100 ml	E4	P001 IBC02		MP15	T11	TP2 TP27
3347	FENOKSİASETİK ASİT TÜREVLİ PESTİSİT, SIVI, ZEHİRLİ, ALEVLENİR, parlama noktası 23 °C'den düşük olmayan	6.1	TF2	III	6.1 +3	61 274	5 L	E1	P001 IBC03 R001		MP19	T7	TP2 TP28
3348	FENOKSİASETİK ASİT TÜREVLİ PESTİSİT, SIVI, ZEHİRLİ	6.1	T6	I	6.1	61 274 648	0	E5	P001		MP8 MP17	T14	TP2 TP27
3348	FENOKSİASETİK ASİT TÜREVLİ PESTİSİT, SIVI, ZEHİRLİ	6.1	T6	II	6.1	61 274 648	100 ml	E4	P001 IBC02		MP15	T11	TP2 TP27
3348	FENOKSİASETİK ASİT TÜREVLİ PESTİSİT, SIVI, ZEHİRLİ	6.1	T6	III	6.1	61 274 648	5 L	E1	P001 IBC03 LP01 R001		MP19	T7	TP2 TP28
3349	PİYRETROİD PESTİSİT, KATI, ZEHİRLİ	6.1	T7	I	6.1	61 274 648	0	E5	P002 IBC07		MP18	T6	TP33

ADR tankı		Tank taşıması için araç	Taşıma kategorisi (Tünel kısıtlama kodu) 1.1.3.6 (8.6)	Taşıma için özel hükümler				Tehlike tanımlama No.	UN No.	İsim ve tanım
Tank kodu	Özel hükümler			Ambalajlar	Dökme	Yükleme, boşaltma ve elleçleme	Operasyon			
4.3	4.3.5, 6.8.4	9.1.1.2	1.1.3.6 (8.6)	7.2.4	7.3.3	7.5.11	8.5	5.3.2.3	3.1.2	
(12)	(13)	(14)	(15)	(16)	(17)	(18)	(19)	(20)	(1)	(2)
SGAV		AT	2 (D/E)	V1				40	3341	TİYOÜRE DİOKSİT
SGAV		AT	3 (E)	V1				40	3341	TİYOÜRE DİOKSİT
SGAV		AT	2 (D/E)	V1				40	3342	KSANTATLAR
SGAV		AT	3 (E)	V1				40	3342	KSANTATLAR
			0 (B)				S2 S14		3343	NİTROGLİSERİN KARIŞIMI, DUYARLILIĞI AZALTILMIŞ, SIVI, ALEVLENİR, B.B.B. kütüce %30'dan az
			2 (B)				S14		3344	PENTAERYTHRITE TETRANİTRAT KARIŞIMI, DUYARLILIĞI AZALTILMIŞ, KATI, B.B.B., fazla
S10AH L10CH	TU14 TU15 TE19 TE21	AT	1 (C/E)	V10		CV1 CV13 CV28	S9 S14	66	3345	FENOKSİASETİK ASİT TÜREVLİ PESTİSİT, KATI, ZEHİRLİ
SGAH L4BH	TU15 TE19	AT	2 (D/E)	V11		CV13 CV28	S9 S19	60	3345	FENOKSİASETİK ASİT TÜREVLİ PESTİSİT, KATI, ZEHİRLİ
SGAH L4BH	TU15 TE19	AT	2 (E)		VC1 VC2 AP7	CV13 CV28	S9	60	3345	FENOKSİASETİK ASİT TÜREVLİ PESTİSİT, KATI, ZEHİRLİ
L10CH	TU14 TU15 TE21	FL	1 (C/E)			CV13 CV28	S2 S22	336	3346	FENOKSİASETİK ASİT TÜREVLİ PESTİSİT, SIVI, ALEVLENİR, ZEHİRLİ, parlama noktası 23 °C'den düşük olan
L4BH	TU15	FL	2 (D/E)			CV13 CV28	S2 S22	336	3346	FENOKSİASETİK ASİT TÜREVLİ PESTİSİT, SIVI, ALEVLENİR, ZEHİRLİ, parlama noktası 23 °C'den düşük olan
L10CH	TU14 TU15 TE19 TE21	FL	1 (C/E)			CV1 CV13 CV28	S2 S9 S14	663	3347	FENOKSİASETİK ASİT TÜREVLİ PESTİSİT, SIVI, ZEHİRLİ, ALEVLENİR, parlama noktası 23 °C'den düşük olmayan
L4BH	TU15 TE19	FL	2 (D/E)			CV13 CV28	S2 S9 S19	63	3347	FENOKSİASETİK ASİT TÜREVLİ PESTİSİT, SIVI, ZEHİRLİ, ALEVLENİR, parlama noktası 23 °C'den düşük olmayan
L4BH	TU15 TE19	FL	2 (D/E)	V12		CV13 CV28	S2 S9	63	3347	FENOKSİASETİK ASİT TÜREVLİ PESTİSİT, SIVI, ZEHİRLİ, ALEVLENİR, parlama noktası 23 °C'den düşük olmayan
L10CH	TU14 TU15 TE19 TE21	AT	1 (C/E)			CV1 CV13 CV28	S9 S14	66	3348	FENOKSİASETİK ASİT TÜREVLİ PESTİSİT, SIVI, ZEHİRLİ
L4BH	TU15 TE19	AT	2 (D/E)			CV13 CV28	S9 S19	60	3348	FENOKSİASETİK ASİT TÜREVLİ PESTİSİT, SIVI, ZEHİRLİ
L4BH	TU15 TE19	AT	2 (E)	V12		CV13 CV28	S9	60	3348	FENOKSİASETİK ASİT TÜREVLİ PESTİSİT, SIVI, ZEHİRLİ
S10AH L10CH	TU14 TU15 TE19 TE21	AT	1 (C/E)	V10		CV1 CV13 CV28	S9 S14	66	3349	PİYRETROİD PESTİSİT, KATI, ZEHİRLİ



UN No.	İsim ve tanım	Sınıf	Sınıflandırma Kodu	Ambalajlama grubu	Etiketler	Özel hükümler	Sınırlı ve istisnai miktarlar		Ambalajlama			Portatif tanklar ve yığın konteynerler	
							3.4	3.5.1.2	Ambalajlama talimatları	Özel ambalajlama hükümleri	Karışık ambalajlama hükümleri	Talimatlar	Özel hükümler
(1)	(2)	(3a)	(3b)	(4)	(5)	(6)	(7a)	(7b)	(8)	(9a)	(9b)	(10)	(11)
3349	PİYRETROİD PESTİSİT, KATI, ZEHİRLİ	6.1	T7	II	6.1	61 274 648	500 g	E4	P002 IBC08	B4	MP10	T3	TP33
3349	PİYRETROİD PESTİSİT, KATI, ZEHİRLİ	6.1	T7	III	6.1	61 274 648	5 kg	E1	P002 IBC08 LP02 R001	B3	MP10	T1	TP33
3350	PİYRETROİD PESTİSİT, SIVI, ALEVLENİR, ZEHİRLİ, parlama noktası 23 °C'den düşük olan	3	FT2	I	3 +6.1	61 274	0	E0	P001		MP7 MP17	T14	TP2 TP27
3350	PİYRETROİD PESTİSİT, SIVI, ALEVLENİR, ZEHİRLİ, parlama noktası 23 °C'den düşük olan	3	FT2	II	3 +6.1	61 274	1 L	E2	P001 IBC02 R001		MP19	RADY OAKT İF MALZ EMF	TP2 TP27
3351	PİYRETROİD PESTİSİT, SIVI, ZEHİRLİ, ALEVLENİR, parlama noktası 23 °C'den düşük olmayan	6.1	TF2	I	6.1 +3	61 274	0	E5	P001		MP8 MP17	T14	TP2 TP27
3351	PİYRETROİD PESTİSİT, SIVI, ZEHİRLİ, ALEVLENİR, parlama noktası 23 °C'den düşük olmayan	6.1	TF2	II	6.1 +3	61 274	100 ml	E4	P001 IBC02		MP15	RADY OAKT İF MALZ EMF	TP2 TP27
3351	PİYRETROİD PESTİSİT, SIVI, ZEHİRLİ, ALEVLENİR, parlama noktası 23 °C'den düşük olmayan	6.1	TF2	III	6.1 +3	61 274	5 L	E1	P001 IBC03 R001		MP19	T7	TP2 TP28
3352	PİYRETROİD PESTİSİT, SIVI, ZEHİRLİ	6.1	T6	I	6.1	61 274 648	0	E5	P001		MP8 MP17	T14	TP2 TP27
3352	PİYRETROİD PESTİSİT, SIVI, ZEHİRLİ	6.1	T6	II	6.1	61 274 648	100 ml	E4	P001 IBC02		MP15	RADY OAKT İF	TP2 TP27
3352	PİYRETROİD PESTİSİT, SIVI, ZEHİRLİ	6.1	T6	III	6.1	61 274 648	5 L	E1	P001 IBC03 LP01 R001		MP19	T7	TP2 TP28
3354	İNSEKTİSİD GAZ, ALEVLENİR, B.B.B.	2	2F		2.1	274 662	0	E0	P200		MP9	(M)	
3355	İNSEKTİSİD GAZ, ZEHİRLİ, ALEVLENİR, B.B.B.	2	2TF		2.3 +2.1	274	0	E0	P200		MP9	(M)	
3356	OKSİJEN ÜRETİCİSİ, KİMYASAL	5.1	O3		5.1	284	0	E0	P500		MP2		
3357	NİTROGLİSERİN KARIŞIMI, DUYARLILIĞI AZALTILMIŞ, SIVI, B.B.B. kütlece %30'dan az nitrogliserin içeren	3	D	II	3	274 288	0	E0	P099		MP2		
3358	SOĞUTUCU MAKİNELER alevlenir, zehirli olmayan, sıvılaştırılmış gaz içeren	2	6F		2.1	291	0	E0	P003	PP32	MP9		
3359	DEZENFEKTE EDİLMİŞ KARGO NAKLİYE ÜNİTESİ	9	M11			302							
3360	Fiberler, sebze, kuru	4.1	F1	ADR'YE TABİ DEĞİLDİR									
3361	KLOROSİLANLAR, ZEHİRLİ, AŞINDIRICI, B.B.B.	6.1	TC1	II	6.1 +8	274	0	E0	P010		MP15	T14	TP2 TP7 TP27
3362	KLOROSİLANLAR, ZEHİRLİ, AŞINDIRICI, ALEVLENİR, B.B.B.	6.1	TFC	II	6.1 +3 +8	274	0	E0	P010		MP15	T14	TP2 TP7 TP27
3363	Makinede veya aparatında bulunan tehlikeli maddeler	9	M11	ADR'YE TABİ DEĞİLDİR [ayrıca bkz. 1.1.3.1 (b)]									
3364	TRİNİTROFENOL (PİKRİK ASİT) ISLATILMIŞ kütlece %10'dan az olmayan su ile	4.1	D	I	4.1		0	E0	P406	PP24	MP2		

ADR tankı		Tank taşıması için araç	Taşıma kategorisi (Tünel kısıtlama kodu) 1.1.3.6 (8.6)	Taşıma için özel hükümler				Tehlike tanımlama No.	UN No.	İsim ve tanım
Tank kodu	Özel hükümler			Ambalajlar	Dökme	Yükleme, boşaltma ve elleçleme	Operasyon			
4.3	4.3.5, 6.8.4	9.1.1.2	1.1.3.6 (8.6)	7.2.4	7.3.3	7.5.11	8.5	5.3.2.3	3.1.2	
(12)	(13)	(14)	(15)	(16)	(17)	(18)	(19)	(20)	(1)	(2)
SGAH L4BH	TU15 TE19	AT	2 (D/E)	V11		CV13 CV28	S9 S19	60	3349	PİYRETROİD PESTİSİT, KATI, ZEHİRLİ
SGAH L4BH	TU15 TE19	AT	2 (E)		VC1 VC2 AP7	CV13 CV28	S9	60	3349	PİYRETROİD PESTİSİT, KATI, ZEHİRLİ
L10CH	TU14 TU15 TE21	FL	1 (C/E)			CV13 CV28	S2 S22	336	3350	PİYRETROİD PESTİSİT, SIVI, ALEVLENİR, ZEHİRLİ, parlama noktası 23 °C'den düşük olan
L4BH	TU15	FL	2 (D/E)			CV13 CV28	S2 S22	336	3350	PİYRETROİD PESTİSİT, SIVI, ALEVLENİR, ZEHİRLİ, parlama noktası 23 °C'den düşük olan
L10CH	TU14 TU15 TE19 TE21	FL	1 (C/E)			CV1 CV13 CV28	S2 S9 S14	663	3351	PİYRETROİD PESTİSİT, SIVI, ZEHİRLİ, ALEVLENİR, parlama noktası 23 °C'den düşük olmayan
L4BH	TU15 TE19	FL	2 (D/E)			CV13 CV28	S2 S9 S19	63	3351	PİYRETROİD PESTİSİT, SIVI, ZEHİRLİ, ALEVLENİR, parlama noktası 23 °C'den düşük olmayan
L4BH	TU15 TE19	FL	2 (D/E)	V12		CV13 CV28	S2 S9	63	3351	PİYRETROİD PESTİSİT, SIVI, ZEHİRLİ, ALEVLENİR, parlama noktası 23 °C'den düşük olmayan
L10CH	TU14 TU15 TE19 TE21	AT	1 (C/E)			CV1 CV13 CV28	S9 S14	66	3352	PİYRETROİD PESTİSİT, SIVI, ZEHİRLİ
L4BH	TU15 TE19	AT	2 (D/E)			CV13 CV28	S9 S19	60	3352	PİYRETROİD PESTİSİT, SIVI, ZEHİRLİ
L4BH	TU15 TE19	AT	2 (E)	V12		CV13 CV28	S9	60	3352	PİYRETROİD PESTİSİT, SIVI, ZEHİRLİ
PxBN(M)	TA4 TT9	FL	2 (B/D)			CV9 CV10 CV36	S2 S20	23	3354	İNSEKTİSİD GAZ, ALEVLENİR, B.B.B.
PxBH(M)	TU6 TA4 TT9	FL	1 (B/D)			CV9 CV10 CV36	S2 S14	263	3355	İNSEKTİSİD GAZ, ZEHİRLİ, ALEVLENİR, B.B.B.
			2 (E)			CV24			3356	OKSİJEN ÜRETİCİSİ, KİMYASAL
			2 (B)				S2 S14		3357	NİTROGLİSERİN KARIŞIMI, DUYARLILIĞI AZALTILMIŞ, SIVI, B.B.B. kütlece %30'dan az nitrogliserin içeren
			2 (D)			CV9	S2		3358	SOĞUTUCU MAKİNELER alevlenir, zehirli olmayan, sıvılaştırılmış gaz içeren
			(-)						3359	DEZENFEKTE EDİLMİŞ KARGO NAKLİYE ÜNİTESİ
ADR'YE TABİ DEĞİLDİR									3360	Fiberler, sebze, kuru
L4BH	TU15 TE19	AT	2 (D/E)			CV13 CV28	S9 S19	68	3361	KLOROSİLANLAR, ZEHİRLİ, AŞINDIRICI, B.B.B.
L4BH	TU15 TE19	FL	2 (D/E)			CV13 CV28	S2 S9 S19	638	3362	KLOROSİLANLAR, ZEHİRLİ, AŞINDIRICI, ALEVLENİR, B.B.B.
ADR'YE TABİ DEĞİLDİR [ayrıca bkz. 1.1.3.1 (b)]									3363	Makinede veya aparatla bulunan tehlikeli maddeler
			1 (B)				S14		3364	TRİNİTROFENOL (PIKRİK ASİT) ISLATILMIŞ kütlece %10'dan az olmayan su ile

UN No.	İsim ve tanım  3.1.2	Sınıf  2.2	Sınıflandırma Kodu  2.2	Ambalajlama grubu  2.1.1.3	Etiketler  5.2.2	Özel hükümler  3.3	Sınırlı ve istisnai miktarlar		Ambalajlama			Portatif tanklar ve yığın konteynerler	
							3.4	3.5.1.2	Ambalajlama talimatları 4.1.4	Özel ambalajlama hükümleri 4.1.4	Karışık ambalajlama hükümleri 4.1.10	Talimatlar 4.2.5.2 7.3.2	Özel hükümler 4.2.5.3
(1)	(2)	(3a)	(3b)	(4)	(5)	(6)	(7a)	(7b)	(8)	(9a)	(9b)	(10)	(11)
3365	TRİNİTROKLOROBENZEN (PIKRİL KLORÜR) kütlece %10'dan az olmayan su ile	4.1	D	I	4.1		0	E0	P406	PP24	MP2		
3366	TRİNİTROTOLOUEN (TNT), ISLATILMIŞ kütlece %10'dan az olmayan su ile	4.1	D	I	4.1		0	E0	P406	PP24	MP2		
3367	TRİNİTROBENZEN, ISLATILMIŞ kütlece %10'dan az olmayan su ile	4.1	D	I	4.1		0	E0	P406	PP24	MP2		
3368	TRİNİTROBENZOİK ASİT, ISLATILMIŞ kütlece %10'dan az olmayan su ile	4.1	D	I	4.1		0	E0	P406	PP24	MP2		
3369	SODYUM DİNİTRO-o-KRESOLAT, ISLATILMIŞ kütlece %10'dan az olmayan su ile islatılmış veya kuru	4.1	DT	I	4.1 +6.1		0	E0	P406	PP24	MP2		
3370	ÜRE NİTRAT, ISLATILMIŞ kütlece %10'dan az olmayan su ile	4.1	D	I	4.1		0	E0	P406	PP78	MP2		
3371	2-METİLBÜTANAL	3	F1	II	3		1 L	E2	P001 IBC02 R001		MP19	T4	TP1
3373	BİYOLOJİK MADDE, KATEGORİ B	6.2	I4		6.2	319	0	E0	P650			T1	TP1
3373	BİYOLOJİK MADDE, KATEGORİ B (hayvansal malzemeler yalnızca)	6.2	I4		6.2	319	0	E0	P650			T1 BK1 BK2	TP1
3374	ASETİLEN, ÇÖZÜCÜSÜZ	2	2F		2.1	662	0	E0	P200		MP9		
3375	AMONYUM NİTRAT EMÜLSİYON veya SÜSPANSİYON veya JEL, patlayıcı maddeler için ara ürün, sıvı	5.1	O1	II	5.1	309	0	E2	P099 IBC99		MP2	T1	TP1 TP9 TP17 TP32
3375	AMONYUM NİTRAT EMÜLSİYON veya SÜSPANSİYON veya JEL, patlayıcı maddeler için ara ürün, katı	5.1	O2	II	5.1	309	0	E2	P505 IBC02	B16	MP2	T1	TP1 TP9 TP17 TP32
3376	4-NİTROFENİL-HİDRAZİN, kütlece %30'dan az olmayan	4.1	D	I	4.1		0	E0	P406	PP26	MP2		
3377	SODYUM PERBORAT MONOHİDRAT	5.1	O2	III	5.1		5 kg	E1	P002 IBC08 LP02 R001	B3	MP10	T1 BK1 BK2	TP33
3378	SODYUM KARBONAT PEROKSİHİDRAT	5.1	O2	II	5.1		1 kg	E2	P002 IBC08	B4	MP10	T3 BK1 BK2	TP33
3378	SODYUM KARBONAT PEROKSİHİDRAT	5.1	O2	III	5.1		5 kg	E1	P002 IBC08 LP02 R001	B3	MP10	T1 BK1 BK2	TP33
3379	DUYARLILIĞI AZALTILMIŞ PATLAYICI, SIVI, B.B.B.	3	D	I	3	274 311	0	E0	P099		MP2		
3380	DUYARLILIĞI AZALTILMIŞ PATLAYICI,	4.1	D	I	4.1	274 311	0	E0	P099		MP2		
3381	SOLUMA İLE ZEHİRLİ SIVI, B.B.B, 200 ml/m <sup>3</sup> ten düşük veya eşit LC <sub>50</sub> olan ve doymuş buhar konsantrasyonu 500 LC <sub>50</sub> ye eşit veyadaha yüksek	6.1	T1 veya T4	I	6.1	274	0	E0	P601		MP8 MP17	T22	TP2

ADR tankı		Tank taşıması için araç	Taşıma kategorisi (Tünel kısıtlama kodu) 1.1.3.6 (8.6)	Taşıma için özel hükümler				Tehlike tanımlama No.	UN No.	İsim ve tanım
Tank kodu	Özel hükümler			Ambalajlar	Dökme	Yükleme, boşaltma ve elleçleme	Operasyon			
4.3	4.3.5, 6.8.4	9.1.1.2	1.1.3.6 (8.6)	7.2.4	7.3.3	7.5.11	8.5	5.3.2.3	3.1.2	
(12)	(13)	(14)	(15)	(16)	(17)	(18)	(19)	(20)	(1)	(2)
			1 (B)				S14		3365	TRİNİTROKLOROBENZEN (PIKRİL KLORÜR) kütlece %10'dan az olmayan su ile
			1 (B)				S14		3366	TRİNİTROTOLOUEN (TNT), ISLATILMIŞ kütlece %10'dan az olmayan su ile
			1 (B)				S14		3367	TRİNİTROBENZEN, ISLATILMIŞ kütlece %10'dan az olmayan su ile
			1 (B)				S14		3368	TRİNİTROBENZOİK ASİT, ISLATILMIŞ kütlece %10'dan az olmayan su ile
			1 (B)			CV13 CV28	S14		3369	SODYUM DİNİTRO-o-KRESOLAT, ISLATILMIŞ kütlece %10'dan az olmayan su ile ıslatılmış veya kuru
			1 (B)				S14		3370	ÜRE NİTRAT, ISLATILMIŞ kütlece %10'dan az olmayan su ile
LGBF		FL	2 (D/E)				S2 S20	33	3371	2 -METİLBÜTANAL
L4BH	TU15 TU37 TE19	AT	(-)				S3	606	3373	BİYOLOJİK MADDE, KATEGORİ B
L4BH	TU15 TU37 TE19	AT	- (-)				S3	606	3373	BİYOLOJİK MADDE, KATEGORİ B (hayvansal malzemeler yalnızca)
			2 (D)			CV9 CV10 CV36	S2 S20		3374	ASETİLEN, ÇÖZÜCÜSÜZ
LGAV(+)	TU3 TU12 TU39 TE10 TE23 TA1 TA3	AT	2 (E)			CV24	S9 S23	50	3375	AMONYUM NİTRAT EMÜLSİYON veya SÜSPANSİYON veya JEL, patlayıcı maddeler için ara ürün, sıvı
SGAV(+)	TU3 TU12 TU39 TE10 TE23 TA1 TA3	AT	2 (E)			CV24	S9 S23	50	3375	AMONYUM NİTRAT EMÜLSİYON veya SÜSPANSİYON veya JEL, patlayıcı maddeler için ara ürün, katı
			1 (B)	V1			S14		3376	4-NİTROFENİL-HİDRAZİN, kütlece %30'dan az olmayan
SGAV	TU3	AT	3 (E)		VC1 VC2 AP6 AP7	CV24		50	3377	SODYUM PERBORAT MONOHİDRAT
SGAV	TU3	AT	2 (E)	V11	VC1 VC2 AP6 AP7	CV24		50	3378	SODYUM KARBONAT PEROKSİHİDRAT
SGAV	TU3	AT	3 (E)		VC1 VC2 AP6 AP7	CV24		50	3378	SODYUM KARBONAT PEROKSİHİDRAT
			1 (B)				S2 S14		3379	DUYARLILIĞI AZALTILMIŞ PATLAYICI, SIVI, B.B.B.
			1 (B)				S14		3380	DUYARLILIĞI AZALTILMIŞ PATLAYICI,
L15CH	TU14 TU15 TE19 TE21	AT	1 (C/D)			CV1 CV13 CV28	S9 S14	66	3381	SOLUMA İLE ZEHİRLİ SIVI, B.B.B., 200 ml/m <sup>3</sup> 'ten düşük veya eşit LC <sub>50</sub> olan ve doymuş buhar konsantrasyonu 500 LC <sub>50</sub> 'ye eşit veya daha yüksek

UN No.	İsim ve tanım	Sınıf	Sınıflandırma Kodu	Ambalajlama grubu	Etiketler	Özel hükümler	Sınırlı ve istisnai miktarlar		Ambalajlama			Portatif tanklar ve yığın konteynerler	
							3.4	3.5.1.2	Ambalajlama talimatları	Özel ambalajlama hükümleri	Karışık ambalajlama hükümleri	Talimatlar	Özel hükümler
(1)	(2)	(3a)	(3b)	(4)	(5)	(6)	(7a)	(7b)	(8)	(9a)	(9b)	(10)	(11)
3382	SOLUMA İLE ZEHİRLİ SIVI, B.B.B, 1000 ml/m <sup>3</sup> 'ten düşük veya eşit LC <sub>50</sub> olan ve doymuş buhar konsantrasyonu 10 LC <sub>50</sub> 'ye eşit veyadaha yüksek	6.1	T1 veya T4	I	6.1	274	0	E0	P602		MP8 MP17	T20	TP2
3383	SOLUMA İLE ZEHİRLİ SIVI, ALEVLENİR, B.B.B, 200 ml/m <sup>3</sup> 'ten düşük veya eşit LC <sub>50</sub> olan ve doymuş buhar konsantrasyonu 500 LC <sub>50</sub> 'ye eşit veyadaha yüksek	6.1	TF1	I	6.1 +3	274	0	E0	P601		MP8 MP17	T22	TP2
3384	SOLUMA İLE ZEHİRLİ SIVI, ALEVLENİR, B.B.B, 1000 ml/m <sup>3</sup> 'ten düşük veya eşit LC <sub>50</sub> olan ve doymuş buhar konsantrasyonu 10 LC <sub>50</sub> 'ye eşit veyadaha yüksek	6.1	TF1	I	6.1 +3	274	0	E0	P602		MP8 MP17	T20	TP2
3385	SOLUMA İLE ZEHİRLİ SIVI, SU İLE REAKSİYONA GİREN, B.B.B, 200 ml/m <sup>3</sup> 'ten düşük veya eşit LC <sub>50</sub> olan ve doymuş buhar konsantrasyonu 500 LC <sub>50</sub> 'ye eşit veyadaha yüksek	6.1	TW1	I	6.1 +4.3	274	0	E0	P601		MP8 MP17	T22	TP2
3386	SOLUMA İLE ZEHİRLİ SIVI, SU İLE REAKSİYONA GİREN, B.B.B, 1000 ml/m <sup>3</sup> 'ten düşük veya eşit LC <sub>50</sub> olan ve doymuş buhar konsantrasyonu 10 LC <sub>50</sub> 'ye eşit veyadaha yüksek	6.1	TW1	I	6.1 +4.3	274	0	E0	P602		MP8 MP17	T20	TP2
3387	SOLUMA İLE ZEHİRLİ SIVI, YÜKSELTGEN, B.B.B, 200 ml/m <sup>3</sup> 'ten düşük veya eşit LC <sub>50</sub> olan ve doymuş buhar konsantrasyonu 500 LC <sub>50</sub> 'ye eşit veyadaha yüksek	6.1	TO1	I	6.1 +5.1	274	0	E0	P601		MP8 MP17	T22	TP2
3388	SOLUMA İLE ZEHİRLİ SIVI, YÜKSELTGEN, B.B.B, 1000 ml/m <sup>3</sup> 'ten düşük veya eşit LC <sub>50</sub> olan ve doymuş buhar konsantrasyonu 10 LC <sub>50</sub> 'ye eşit veyadaha yüksek	6.1	TO1	I	6.1 +5.1	274	0	E0	P602		MP8 MP17	T20	TP2
3389	SOLUMA İLE ZEHİRLİ SIVI, AŞINDIRICI, B.B.B, 200 ml/m <sup>3</sup> 'ten düşük veya eşit LC <sub>50</sub> olan ve doymuş buhar konsantrasyonu 500 LC <sub>50</sub> 'ye eşit veyadaha yüksek	6.1	TC1 veya TC3	I	6.1 +8	274	0	E0	P601		MP8 MP17	T22	TP2

ADR tankı		Tank taşıması için araç	Taşıma kategorisi (Tünel kısıtlama kodu) 1.1.3.6 (8.6)	Taşıma için özel hükümler				Tehlike tanımlama No.	UN No.	İsim ve tanım
Tank kodu	Özel hükümler			Ambalajlar	Dökme	Yükleme, boşaltma ve elleçleme	Operasyon			
4.3	4.3.5, 6.8.4	9.1.1.2	1.1.3.6 (8.6)	7.2.4	7.3.3	7.5.11	8.5	5.3.2.3	3.1.2	
(12)	(13)	(14)	(15)	(16)	(17)	(18)	(19)	(20)	(1)	(2)
L10CH	TU14 TU15 TE19 TE21	AT	1 (C/D)			CV1 CV13 CV28	S9 S14	66	3382	SOLUMA İLE ZEHİRLİ SIVI, B.B.B, 1000 ml/m <sup>3</sup> -ten düşük veya eşit LC <sub>50</sub> olan ve doymuş buhar konsantrasyonu 10 LC <sub>50</sub> 'ye eşit veyadaha yüksek
L15CH	TU14 TU15 TE19 TE21	FL	1 (C/D)			CV1 CV13 CV28	S2 S9 S14	663	3383	SOLUMA İLE ZEHİRLİ SIVI, ALEVLENİR, B.B.B, 200 ml/m <sup>3</sup> -ten düşük veya eşit LC <sub>50</sub> olan ve doymuş buhar konsantrasyonu 500 LC <sub>50</sub> 'ye eşit veyadaha yüksek
L10CH	TU14 TU15 TE19 TE21	FL	1 (C/D)			CV1 CV13 CV28	S2 S9 S14	663	3384	SOLUMA İLE ZEHİRLİ SIVI, ALEVLENİR, B.B.B, 1000 ml/m <sup>3</sup> -ten düşük veya eşit LC <sub>50</sub> olan ve doymuş buhar konsantrasyonu 10 LC <sub>50</sub> 'ye eşit veyadaha yüksek
L15CH	TU14 TU15 TE19 TE21	AT	1 (C/D)			CV1 CV13 CV28	S9 S14	623	3385	SOLUMA İLE ZEHİRLİ SIVI, SU İLE REAKSİYONA GİREN, B.B.B, 200 ml/m <sup>3</sup> -ten düşük veya eşit LC <sub>50</sub> olan ve doymuş buhar konsantrasyonu 500 LC <sub>50</sub> 'ye eşit veyadaha yüksek
L10CH	TU14 TU15 TE19 TE21	AT	1 (C/D)			CV1 CV13 CV28	S9 S14	623	3386	SOLUMA İLE ZEHİRLİ SIVI, SU İLE REAKSİYONA GİREN, B.B.B, 1000 ml/m <sup>3</sup> -ten düşük veya eşit LC <sub>50</sub> olan ve doymuş buhar konsantrasyonu 10 LC <sub>50</sub> 'ye eşit veyadaha yüksek
L15CH	TU14 TU15 TE19 TE21	AT	1 (C/D)			CV1 CV13 CV28	S9 S14	665	3387	SOLUMA İLE ZEHİRLİ SIVI, YÜKSELTGEN, B.B.B, 200 ml/m <sup>3</sup> -ten düşük veya eşit LC <sub>50</sub> olan ve doymuş buhar konsantrasyonu 500 LC <sub>50</sub> 'ye eşit veyadaha yüksek
L10CH	TU14 TU15 TE19 TE21	AT	1 (C/D)			CV1 CV13 CV28	S9 S14	665	3388	SOLUMA İLE ZEHİRLİ SIVI, YÜKSELTGEN, B.B.B, 1000 ml/m <sup>3</sup> -ten düşük veya eşit LC <sub>50</sub> olan ve doymuş buhar konsantrasyonu 10 LC <sub>50</sub> 'ye eşit veyadaha yüksek
L15CH	TU14 TU15 TE19 TE21	AT	1 (C/D)			CV1 CV13 CV28	S9 S14	668	3389	SOLUMA İLE ZEHİRLİ SIVI, AŞINDIRICI, B.B.B, 200 ml/m <sup>3</sup> -ten düşük veya eşit LC <sub>50</sub> olan ve doymuş buhar konsantrasyonu 500 LC <sub>50</sub> 'ye eşit veyadaha yüksek

UN No.	İsim ve tanım	Sınıf	Sınıflandırma Kodu	Ambalajlama grubu	Etiketler	Özel hükümler	Sınırlı ve istisnai miktarlar		Ambalajlama			Portatif tanklar ve yığın konteynerler	
							3.4	3.5.1.2	Ambalajlama talimatları	Özel ambalajlama hükümleri	Karışık ambalajlama hükümleri	Talimatlar	Özel hükümler
(1)	(2)	(3a)	(3b)	(4)	(5)	(6)	(7a)	(7b)	(8)	(9a)	(9b)	(10)	(11)
3390	SOLUMLA İLE ZEHİRLİ SIVI, AŞINDIRICI, B.B.B, 1000 ml/m <sup>3</sup> 'ten düşük veya eşit LC50 olan ve doymuş buhar konsantrasyonu 10 LC50'ye eşit veya daha yüksek	6.1	TC1 veya TC3	I	6.1 +8	274	0	E0	P602		MP8 MP17	T20	TP2
3391	ORGANOMETALİK MADDE, KATI, PİROFORİK	4.2	S5	I	4.2	274	0	E0	P404	PP86	MP2	T21	TP7 TP33 TP36
3392	ORGANOMETALİK MADDE, SIVI, PİROFORİK	4.2	S5	I	4.2	274	0	E0	P400	PP86	MP2	T21	TP2 TP7 TP36
3393	ORGANOMETALİK MADDE, KATI, PİROFORİK, SU İLE REAKSIYONA GİREN	4.2	SW	I	4.2 +4.3	274	0	E0	P404	PP86	MP2	T21	TP7 TP33 TP36 TP41
3394	ORGANOMETALİK MADDE, SIVI, PİROFORİK, SU İLE REAKSIYONA GİREN	4.2	SW	I	4.2 +4.3	274	0	E0	P400	PP86	MP2	T21	TP2 TP7 TP36 TP41
3395	ORGANOMETALİK MADDE, KATI, SU İLE REAKSIYONA GİREN	4.3	W2	I	4.3	274	0	E0	P403		MP2	T9	TP7 TP33 TP36 TP41
3395	ORGANOMETALİK MADDE, KATI, SU İLE REAKSIYONA GİREN	4.3	W2	II	4.3	274	500 g	E2	P410 IBC04		MP14	T3	TP33 TP36 TP41
3395	ORGANOMETALİK MADDE, KATI, SU İLE REAKSIYONA GİREN	4.3	W2	III	4.3	274	1 kg	E1	P410 IBC06		MP14	T1	TP33 TP36 TP41
3396	ORGANOMETALİK MADDE, KATI, SU İLE REAKSIYONA GİREN, ALEVLENİR	4.3	WF2	I	4.3 +4.1	274	0	E0	P403		MP2	T9	TP7 TP33 TP36 TP41
3396	ORGANOMETALİK MADDE, KATI, SU İLE REAKSIYONA GİREN, ALEVLENİR	4.3	WF2	II	4.3 +4.1	274	500 g	E2	P410 IBC04		MP14	T3	TP33 TP36 TP41
3396	ORGANOMETALİK MADDE, KATI, SU İLE REAKSIYONA GİREN, ALEVLENİR	4.3	WF2	III	4.3 +4.1	274	1 kg	E1	P410 IBC06		MP14	T1	TP33 TP36 TP41
3397	ORGANOMETALİK MADDE, KATI, SU İLE REAKSIYONA GİREN, KENDİLİĞİNDEN ISINAN	4.3	WS	I	4.3 +4.2	274	0	E0	P403		MP2	T9	TP7 TP33 TP36 TP41
3397	ORGANOMETALİK MADDE, KATI, SU İLE REAKSIYONA GİREN, KENDİLİĞİNDEN ISINAN	4.3	WS	II	4.3 +4.2	274	500 g	E2	P410 IBC04		MP14	T3	TP33 TP36 TP41
3397	ORGANOMETALİK MADDE, KATI, SU İLE REAKSIYONA GİREN, KENDİLİĞİNDEN ISINAN	4.3	WS	III	4.3 +4.2	274	1 kg	E1	P410 IBC06		MP14	T1	TP33 TP36 TP41
3398	ORGANOMETALİK MADDE, SIVI, SU İLE REAKSIYONA GİREN	4.3	W1	I	4.3	274	0	E0	P402		MP2	T13	TP2 TP7 TP36 TP41
3398	ORGANOMETALİK MADDE, SIVI, SU İLE REAKSIYONA GİREN	4.3	W1	II	4.3	274	500 ml	E2	P001 IBC01		MP15	T7	TP2 TP7 TP36 TP41
3398	ORGANOMETALİK MADDE, SIVI, SU İLE REAKSIYONA GİREN	4.3	W1	III	4.3	274	1 L	E1	P001 IBC02		MP15	T7	TP2 TP7 TP36 TP41
3399	ORGANOMETALİK MADDE, SIVI, SU İLE REAKSIYONA GİREN, ALEVLENİR	4.3	WF1	I	4.3 +3	274	0	E0	P402		MP2	T13	TP2 TP7 TP36 TP41
3399	ORGANOMETALİK MADDE, SIVI, SU İLE REAKSIYONA GİREN, ALEVLENİR	4.3	WF1	II	4.3 +3	274	500 ml	E2	P001 IBC01		MP15	T7	TP2 TP7 TP36 TP41

ADR tankı		Tank taşıması için araç	Taşıma kategorisi (Tünel kısıtlama kodu)	Taşıma için özel hükümler				Tehlike tanımlama No.	UN No.	İsim ve tanım
Tank kodu	Özel hükümler			Ambalajlar	Dökme	Yükleme, boşaltma ve elleçleme	Operasyon			
4.3	4.3.5, 6.8.4	9.1.1.2	1.1.3.6 (8.6)	7.2.4	7.3.3	7.5.11	8.5	5.3.2.3	3.1.2	
(12)	(13)	(14)	(15)	(16)	(17)	(18)	(19)	(20)	(1)	(2)
L10CH	TU14 TU15 TE19 TE21	AT	1 (C/D)			CV1 CV13 CV28	S9 S14	668	3390	SOLUMA İLE ZEHİRLİ SIVI, AŞINDIRICI, B.B.B, 1000 ml/m <sup>3</sup> ten düşük veya eşit LC <sub>50</sub> olan ve doymuş buhar konsantrasyonu 10 LC <sub>50</sub> ye eşit veya daha yüksek
L21DH	TU4 TU14 TU22 TC1 TE21 TM1	AT	0 (B/E)	V1			S20	43	3391	ORGANOMETALİK MADDE, KATI, PİROFORİK
L21DH	TU4 TU14 TU22 TC1 TE21 TM1	AT	0 (B/E)	V1			S20	333	3392	ORGANOMETALİK MADDE, SIVI, PİROFORİK
L21DH	TU4 TU14 TU22 TC1 TE21 TM1	AT	0 (B/E)	V1			S20	X432	3393	ORGANOMETALİK MADDE, KATI, PİROFORİK, SU İLE REAKSİYONA GİREN
L21DH	TU4 TU14 TU22 TC1 TE21 TM1	AT	0 (B/E)	V1			S20	X333	3394	ORGANOMETALİK MADDE, SIVI, PİROFORİK, SU İLE REAKSİYONA GİREN
S10AN L10DH	TU4 TU14 TU22 TE21 TM2	AT	1 (B/E)	V1		CV23	S20	X423	3395	ORGANOMETALİK MADDE, KATI, SU İLE REAKSİYONA GİREN
SGAN L4DH	TU14 TE21 TM2	AT	2 (D/E)	V1		CV23		423	3395	ORGANOMETALİK MADDE, KATI, SU İLE REAKSİYONA GİREN
SGAN L4DH	TU14 TE21 TM2	AT	3 (E)	V1		CV23		423	3395	ORGANOMETALİK MADDE, KATI, SU İLE REAKSİYONA GİREN
S10AN L10DH	TU4 TU14 TU22 TE21 TM2	AT	0 (B/E)	V1		CV23	S20	X423	3396	ORGANOMETALİK MADDE, KATI, SU İLE REAKSİYONA GİREN, ALEVLENİR
SGAN L4DH	TU14 TE21 TM2	AT	0 (D/E)	V1		CV23		423	3396	ORGANOMETALİK MADDE, KATI, SU İLE REAKSİYONA GİREN, ALEVLENİR
SGAN L4DH	TU14 TE21 TM2	AT	0 (E)	V1		CV23		423	3396	ORGANOMETALİK MADDE, KATI, SU İLE REAKSİYONA GİREN, ALEVLENİR
S10AN L10DH	TU14 TE21 TM2	AT	1 (B/E)	V1		CV23	S20	X423	3397	ORGANOMETALİK MADDE, KATI, SU İLE REAKSİYONA GİREN, KENDİLİĞİNDEN ISINAN
SGAN L4DH		AT	2 (D/E)	V1		CV23		423	3397	ORGANOMETALİK MADDE, KATI, SU İLE REAKSİYONA GİREN, KENDİLİĞİNDEN ISINAN
SGAN L4DH		AT	3 (E)	V1		CV23		423	3397	ORGANOMETALİK MADDE, KATI, SU İLE REAKSİYONA GİREN, KENDİLİĞİNDEN ISINAN
L10DH	TU4 TU14 TU22 TE21 TM2	AT	0 (B/E)	V1		CV23	S20	X323	3398	ORGANOMETALİK MADDE, SIVI, SU İLE REAKSİYONA GİREN
L4DH	TU14 TE21 TM2	AT	0 (D/E)	V1		CV23		323	3398	ORGANOMETALİK MADDE, SIVI, SU İLE REAKSİYONA GİREN
L4DH	TU14 TE21 TM2	AT	0 (E)	V1		CV23		323	3398	ORGANOMETALİK MADDE, SIVI, SU İLE REAKSİYONA GİREN
L10DH	TU4 TU14 TU22 TE21 TM2	FL	0 (B/E)	V1		CV23	S2 S20	X323	3399	ORGANOMETALİK MADDE, SIVI, SU İLE REAKSİYONA GİREN, ALEVLENİR
L4DH	TU4 TU14 TU22 TE21 TM2	FL	0 (D/E)	V1		CV23	S2	323	3399	ORGANOMETALİK MADDE, SIVI, SU İLE REAKSİYONA GİREN, ALEVLENİR



UN No.	İsim ve tanım 3.1.2	Sınıf 2.2	Sınıflandırma Kodu 2.2	Ambalajlama grubu 2.1.1.3	Etiketler 5.2.2	Özel hükümler 3.3	Sınırlı ve istisnai miktarlar		Ambalajlama			Portatif tanklar ve yığın konteynerler	
							3.4	3.5.1.2	Ambalajlama talimatları 4.1.4	Özel ambalajlama hükümleri 4.1.4	Karışık ambalajlama hükümleri 4.1.10	Talimatlar 4.2.5.2 7.3.2	Özel hükümler 4.2.5.3
(1)	(2)	(3a)	(3b)	(4)	(5)	(6)	(7a)	(7b)	(8)	(9a)	(9b)	(10)	(11)
3399	ORGANOMETALİK MADDE, SIVI, SU İLE REAKSİYONA GİREN, ALEVLENİR	4.3	WF1	III	4.3 +3	274	1 L	E1	P001 IBC02 R001		MP15	T7	TP2 TP7 TP36 TP41
3400	ORGANOMETALİK MADDE, KATI, KENDİLİĞİNDEN ISINAN	4.2	S5	II	4.2	274	500 g	E2	P410 IBC06		MP14	T3	TP33 TP36
3400	ORGANOMETALİK MADDE, KATI, KENDİLİĞİNDEN ISINAN	4.2	S5	III	4.2	274	1 kg	E1	P002 IBC08		MP14	T1	TP33 TP36
3401	ALKALİ METAL AMALGAM, KATI	4.3	W2	I	4.3	182	0	E0	P403		MP2	T9	TP7 TP33
3402	ALKALİ TOPRAK METAL AMALGAM, KATI	4.3	W2	I	4.3	183 506	0	E0	P403		MP2	T9	TP7 TP33
3403	POTASYUM METAL ALAŞIMLARI, KATI	4.3	W2	I	4.3		0	E0	P403		MP2	T9	TP7 TP33
3404	POTASYUM SODYUM ALAŞIMLARI, KATI	4.3	W2	I	4.3		0	E0	P403		MP2	T9	TP7 TP33
3405	BARYUM Klorat ÇÖZELTİSİ	5.1	OT1	II	5.1 +6.1		1 L	E2	P504 IBC02		MP2	T4	TP1
3405	BARYUM Klorat ÇÖZELTİSİ	5.1	OT1	III	5.1 +6.1		5 L	E1	P001 IBC02		MP2	T4	TP1
3406	BARYUM PERKlorat ÇÖZELTİSİ	5.1	OT1	II	5.1 +6.1		1 L	E2	P504 IBC02		MP2	T4	TP1
3406	BARYUM PERKlorat ÇÖZELTİSİ	5.1	OT1	III	5.1 +6.1		5 L	E1	P001 IBC02		MP2	T4	TP1
3407	Klorat ve Magnezyum Klorür ÇÖZELTİSİ	5.1	O1	II	5.1		1 L	E2	P504 IBC02		MP2	T4	TP1
3407	Klorat ve Magnezyum Klorür ÇÖZELTİSİ	5.1	O1	III	5.1		5 L	E1	P504 IBC02		MP2	T4	TP1
3408	KURŞUN PERKlorat ÇÖZELTİSİ	5.1	OT1	II	5.1 +6.1		1 L	E2	P504 IBC02		MP2	T4	TP1
3408	KURŞUN PERKlorat ÇÖZELTİSİ	5.1	OT1	III	5.1 +6.1		5 L	E1	P001 IBC02		MP2	T4	TP1
3409	Kloronitrobenzenler, SIVI	6.1	T1	II	6.1	279	100 ml	E4	P001 IBC02		MP15	T7	TP2
3410	4-Kloro-o-toluidin Hidroklorür ÇÖZELTİSİ	6.1	T1	III	6.1		5 L	E1	P001 IBC03 R001		MP19	T4	TP1
3411	beta-NAFTİLAMİN ÇÖZELTİSİ	6.1	T1	II	6.1		100 ml	E4	P001 IBC02		MP15	T7	TP2
3411	beta-NAFTİLAMİN ÇÖZELTİSİ	6.1	T1	III	6.1		5 L	E1	P001 IBC02		MP19	T7	TP2
3412	FORMİK ASİT ÇÖZELTİSİ, kütlece %10'dan fazla ancak %80'den az asit içeren	8	C3	II	8		1 L	E2	P001 IBC02		MP15	T7	TP2
3412	FORMİK ASİT, kütlece %5'ten fazla ancak %10'dan az asit içeren	8	C3	III	8		5 L	E1	P001 IBC03 LP01 R001		MP19	T4	TP1
3413	POTASYUM SİYANÜR ÇÖZELTİSİ	6.1	T4	I	6.1		0	E5	P001		MP8 MP17	T14	TP2
3413	POTASYUM SİYANÜR ÇÖZELTİSİ	6.1	T4	II	6.1		100 ml	E4	P001 IBC02		MP15	RADYOA KTİF	TP2 TP27
3413	POTASYUM SİYANÜR ÇÖZELTİSİ	6.1	T4	III	6.1		5 L	E1	P001 IBC03 LP01 R001		MP19	T7	TP2 TP28
3414	SODYUM SİYANÜR ÇÖZELTİSİ	6.1	T4	I	6.1		0	E5	P001		MP8 MP17	T14	TP2
3414	SODYUM SİYANÜR ÇÖZELTİSİ	6.1	T4	II	6.1		100 ml	E4	P001 IBC02		MP15	RADYOA-K TİF MALZEME, TİF BOM AMBALAJ BÖLÜNEBİLEN	TP2 TP27
3414	SODYUM SİYANÜR ÇÖZELTİSİ	6.1	T4	III	6.1		5 L	E1	P001 IBC03 LP01 R001		MP19	T7	TP2 TP28

ADR tankı		Tank taşıması için araç	Taşıma kategorisi (Tünel kısıtlama kodu)	Taşıma için özel hükümler				Tehlike tanımlama No.	UN No.	İsim ve tanım
Tank kodu	Özel hükümler			Ambalajlar	Dökme	Yükleme, boşaltma ve elleçleme	Operasyon			
4.3	4.3.5, 6.8.4	9.1.1.2	1.1.3.6 (8.6)	7.2.4	7.3.3	7.5.11	8.5	5.3.2.3	3.1.2	
(12)	(13)	(14)	(15)	(16)	(17)	(18)	(19)	(20)	(1)	(2)
L4DH	TU14 TE21 TM2	FL	0 (E)	V1		CV23	S2	323	3399	ORGANOMETALİK MADDE, SIVI, SU İLE REAKSİYONA GİREN, ALEVLİR
SGAN L4BN		AT	2 (D/E)	V1				40	3400	ORGANOMETALİK MADDE, KATI, KENDİLİĞİNDEN ISINAN
SGAN L4BN		AT	3 (E)	V1				40	3400	ORGANOMETALİK MADDE, KATI, KENDİLİĞİNDEN ISINAN
L10BN(+)	TU1 TE5 TT3 TM2	AT	1 (B/E)	V1		CV23	S20	X423	3401	ALKALİ METAL AMALGAM, KATI
L10BN(+)	TU1 TE5 TT3 TM2	AT	1 (B/E)	V1		CV23	S20	X423	3402	ALKALİ TOPRAK METAL AMALGAM, KATI
L10BN(+)	TU1 TE5 TT3 TM2	AT	1 (B/E)	V1		CV23	S20	X423	3403	POTASYUM METAL ALAŞIMLARI, KATI
L10BN(+)	TU1 TE5 TT3 TM2	AT	1 (B/E)	V1		CV23	S20	X423	3404	POTASYUM SODYUM ALAŞIMLARI, KATI
L4BN	TU3	AT	2 (E)			CV24 CV28		56	3405	BARYUM KLOMAT ÇÖZELTİSİ
LGBV	TU3	AT	3 (E)			CV24 CV28		56	3405	BARYUM KLOMAT ÇÖZELTİSİ
L4BN	TU3	AT	2 (E)			CV24 CV28		56	3406	BARYUM PERKLOMAT ÇÖZELTİSİ
LGBV	TU3	AT	3 (E)			CV24 CV28		56	3406	BARYUM PERKLOMAT ÇÖZELTİSİ
L4BN	TU3	AT	2 (E)			CV24		50	3407	KLOMAT VE MAGNEZYUM KLOMAT ÇÖZELTİSİ
LGBV	TU3	AT	3 (E)			CV24		50	3407	KLOMAT VE MAGNEZYUM KLOMAT ÇÖZELTİSİ
L4BN	TU3	AT	2 (E)			CV24 CV28		56	3408	KURŞUN PERKLOMAT ÇÖZELTİSİ
LGBV	TU3	AT	3 (E)			CV24 CV28		56	3408	KURŞUN PERKLOMAT ÇÖZELTİSİ
L4BH	TU15 TE19	AT	2 (D/E)			CV13 CV28	S9 S19	60	3409	KLORONİTROBENZENLER, SIVI
L4BH	TU15 TE19	AT	2 (E)	V12		CV13 CV28	S9	60	3410	4-KLORO-o-TOLUDİN HİDROKLORÜR ÇÖZELTİSİ
L4BH	TU15 TE19	AT	2 (D/E)			CV13 CV28	S9 S19	60	3411	beta-NAFTİLAMİN ÇÖZELTİSİ
L4BH	TU15 TE19	AT	2 (E)			CV13 CV28	S9	60	3411	beta-NAFTİLAMİN ÇÖZELTİSİ
L4BN		AT	2 (E)					80	3412	FORMİK ASİT ÇÖZELTİSİ, kütlece %10'dan fazla ancak %80'den az asit içeren
L4BN		AT	3 (E)	V12				80	3412	FORMİK ASİT, kütlece %5'ten fazla ancak %10'dan az asit içeren
L10CH	TU14 TU15 TE19 TE21	AT	1 (C/E)			CV1 CV13 CV28	S9 S14	66	3413	POTASYUM SİYANÜR ÇÖZELTİSİ
L4BH	TU15 TE19	AT	2 (D/E)			CV13 CV28	S9 S19	60	3413	POTASYUM SİYANÜR ÇÖZELTİSİ
L4BH	TU15 TE19	AT	2 (E)	V12		CV13 CV28	S9	60	3413	POTASYUM SİYANÜR ÇÖZELTİSİ
L10CH	TU14 TU15 TE19 TE21	AT	1 (C/E)			CV1 CV13 CV28	S9 S14	66	3414	SODYUM SİYANÜR ÇÖZELTİSİ
L4BH	TU15 TE19	AT	2 (D/E)			CV13 CV28	S9 S19	60	3414	SODYUM SİYANÜR ÇÖZELTİSİ
L4BH	TU15 TE19	AT	2 (E)	V12		CV13 CV28	S9	60	3414	SODYUM SİYANÜR ÇÖZELTİSİ

UN No.	İsim ve tanım	Sınıf	Sınıflandırma Kodu	Ambalajlama grubu	Etiketler	Özel hükümler	Sınırlı ve istisnai miktarlar		Ambalajlama			Portatif tanklar ve yığın konteynerler	
							3.4	3.5.1.2	Ambalajlama talimatları	Özel ambalajlama hükümleri	Karışık ambalajlama hükümleri	Talimatlar	Özel hükümler
(1)	(2)	(3a)	(3b)	(4)	(5)	(6)	(7a)	(7b)	(8)	(9a)	(9b)	(10)	(11)
3415	SODYUM FLORÜR ÇÖZELTİSİ	6.1	T4	III	6.1		5 L	E1	P001 IBC03 LP01 R001		MP19	T4	TP1
3416	KLOROASETO-FENON, SIVI	6.1	T1	II	6.1		0	E0	P001 IBC02		MP15	T7	TP2
3417	KSİLİL BROMÜR, KATI	6.1	T2	II	6.1		0	E4	P002 IBC08	B4	MP10	T3	TP33
3418	2,4-TOLUILENDİAMİN ÇÖZELTİSİ	6.1	T1	III	6.1		5 L	E1	P001 IBC03 LP01 R001		MP19	T4	TP1
3419	BOR TRİFLORÜR ASETİK ASİT KOMPLEKSİ, KATI	8	C4	II	8		1 kg	E2	P002 IBC08	B4	MP10	T3	TP33
3420	BOR TRİFLORÜR PROPİYONİK ASİT KOMPLEKSİ, KATI	8	C4	II	8		1 kg	E2	P002 IBC08	B4	MP10	T3	TP33
3421	POTASYUM HİDROJENDİFLORÜR ÇÖZELTİSİ	8	CT1	II	8 +6.1		1 L	E2	P001 IBC02		MP15	T7	TP2
3421	POTASYUM HİDROJENDİFLORÜR ÇÖZELTİSİ	8	CT1	III	8 +6.1		5 L	E1	P001 IBC03 R001		MP19	T4	TP1
3422	POTASYUM FLORÜR ÇÖZELTİSİ	6.1	T4	III	6.1		5 L	E1	P001 IBC03 LP01 R001		MP19	T4	TP1
3423	TETRAMETİL-AMONYUM HİDROKSİT, KATI	8	C8	II	8		1 kg	E2	P002 IBC08	B4	MP10	T3	TP33
3424	AMONYUM DİNİTRO-o-KRESOLAT ÇÖZELTİSİ	6.1	T1	II	6.1		100 ml	E4	P001 IBC02		MP15	T7	TP2
3424	AMONYUM DİNİTRO-o-KRESOLAT ÇÖZELTİSİ	6.1	T1	III	6.1		5 L	E1	P001 IBC02		MP19	T7	TP2
3425	BROMOASETİK ASİT, KATI	8	C4	II	8		1 kg	E2	P002 IBC08	B4	MP10	T3	TP33
3426	AKRİLAMİD ÇÖZELTİSİ	6.1	T1	III	6.1		5 L	E1	P001 IBC03 LP01 R001		MP19	T4	TP1
3427	KLOROBENZİL KLORÜRLER, KATI	6.1	T2	III	6.1		5 kg	E1	P002 IBC08 LP02 R001	B3	MP10	T1	TP33
3428	3-KLORO-4-METİLFENİL İZOSİYANAT, KATI	6.1	T2	II	6.1		500 gr	E4	P002 IBC08	B4	MP10	T3	TP33
3429	KLOROTOLUIDİNLER, SIVI	6.1	T1	III	6.1		5 L	E1	P001 IBC03 LP01 R001		MP19	T4	TP1
3430	KSİLENOLLER, SIVI	6.1	T1	II	6.1		100 ml	E4	P001 IBC02		MP15	T7	TP2
3431	NİTROBENZO-TRİFLORÜRLER, KATI	6.1	T2	II	6.1		500 gr	E4	P002 IBC08	B4	MP10	T3	TP33
3432	POLİKLORİNLENMİŞ BİFENİLLER, KATI	9	M2	II	9	305	1 kg	E2	P906 IBC08	B4	MP10	T3	TP33
3434	NİTROKRESOLLER, SIVI	6.1	T1	III	6.1		5 L	E1	P001 IBC03 LP01 R001		MP19	T4	TP1
3436	HEKZAFLOROASETON HİDRAT, KATI	6.1	T2	II	6.1		500 gr	E4	P002 IBC08	B4	MP10	T3	TP33
3437	KLOROKRESOLLER, KATI	6.1	T2	II	6.1		500 gr	E4	P002 IBC08	B4	MP10	T3	TP33
3438	alfa-METİLBENZİL ALKOL, KATI	6.1	T2	III	6.1		5 kg	E1	P002 IBC08 LP02 R001	B3	MP10	T1	TP33

ADR tankı		Tank taşıması için araç	Taşıma kategorisi (Tünel kısıtlama kodu) 1.1.3.6 (8.6)	Taşıma için özel hükümler				Tehlike tanımlama No.	UN No.	İsim ve tanım
Tank kodu	Özel hükümler			Ambalajlar	Dökme	Yükleme, boşaltma ve elleçleme	Operasyon			
4.3	4.3.5, 6.8.4	9.1.1.2	1.1.3.6 (8.6)	7.2.4	7.3.3	7.5.11	8.5	5.3.2.3	3.1.2	
(12)	(13)	(14)	(15)	(16)	(17)	(18)	(19)	(20)	(1)	(2)
L4BH	TU15 TE19	AT	2 (E)	V12		CV13 CV28	S9	60	3415	SODYUM FLORÜR ÇÖZELTİSİ
L4BH	TU15 TE19	AT	2 (D/E)			CV13 CV28	S9 S19	60	3416	KLOROASETO-FENON, SIVI
SGAH L4BH	TU15 TE19	AT	2 (D/E)	V11		CV13 CV28	S9 S19	60	3417	KSİLİL BROMÜR, KATI
L4BH	TU15 TE19	AT	2 (E)	V12		CV13 CV28	S9	60	3418	2,4-TOLÜİLENDİAMİN ÇÖZELTİSİ
SGAN L4BN		AT	2 (E)	V11				80	3419	BOR TRİFLORÜR ASETİK ASİT KOMPLEKSİ, KATI
SGAN L4BN		AT	2 (E)	V11				80	3420	BOR TRİFLORÜR PROPİYONİK ASİT KOMPLEKSİ, KATI
L4DH	TU14 TE21	AT	2 (E)			CV13 CV28		86	3421	POTASYUM HİDROJENDİFLORÜR ÇÖZELTİSİ
L4DH	TU14 TE21	AT	3 (E)	V12		CV13 CV28		86	3421	POTASYUM HİDROJENDİFLORÜR ÇÖZELTİSİ
L4BH	TU15 TE19	AT	2 (E)	V12		CV13 CV28	S9	60	3422	POTASYUM FLORÜR ÇÖZELTİSİ
SGAN L4BN		AT	2 (E)	V11				80	3423	TETRAMETİL-AMONYUM HİDROKSİT, KATI
L4BH	TU15 TE19	AT	2 (D/E)			CV13 CV28	S9 S19	60	3424	AMONYUM DİNİTRO-o-KRESOLAT ÇÖZELTİSİ
L4BH	TU15 TE19	AT	2 (E)			CV13 CV28	S9	60	3424	AMONYUM DİNİTRO-o-KRESOLAT ÇÖZELTİSİ
SGAN L4BN		AT	2 (E)	V11				80	3425	BROMOASETİK ASİT, KATI
L4BH	TU15 TE19	AT	2 (E)	V12		CV13 CV28	S9	60	3426	AKRİLAMİD ÇÖZELTİSİ
SGAH L4BH	TU15 TE19	AT	2 (E)		VC1 VC2 AP7	CV13 CV28	S9	60	3427	KLOROBENZİL KLORÜRLER, KATI
SGAH L4BH	TU15 TE19	AT	2 (D/E)	V11		CV13 CV28	S9 S19	60	3428	3-KLORO-4-METİLFENİL İZOSİYANAT, KATI
L4BH	TU15 TE19	AT	2 (E)	V12		CV13 CV28	S9	60	3429	KLOROTOLÜİDİNLER, SIVI
L4BH	TU15 TE19	AT	2 (D/E)			CV13 CV28	S9 S19	60	3430	KSİLENOLLER, SIVI
SGAH L4BH	TU15 TE19	AT	2 (D/E)	V11		CV13 CV28	S9 S19	60	3431	NİTROBENZO-TRİFLORÜRLER, KATI
S4AH L4BH	TU15	AT	0 (D/E)	V11	VC1 VC2 AP9	CV1 CV13 CV28	S19	90	3432	POLİKLORİNLENMİŞ BİFENİLLER, KATI
L4BH	TU15 TE19	AT	2 (E)	V12		CV13 CV28	S9	60	3434	NİTROKRESOLLER, SIVI
SGAH L4BH	TU15 TE19	AT	2 (D/E)	V11		CV13 CV28	S9 S19	60	3436	HEKZAFLOROASETON HİDRAT, KATI
SGAH L4BH	TU15 TE19	AT	2 (D/E)	V11		CV13 CV28	S9 S19	60	3437	KLOROKRESOLLER, KATI
SGAH L4BH	TU15 TE19	AT	2 (E)		VC1 VC2 AP7	CV13 CV28	S9	60	3438	alfa-METİLBENZİL ALKOL, KATI

UN No.	İsim ve tanım 3.1.2	Sınıf 2.2	Sınıflandırma Kodu 2.2	Ambalajlama grubu 2.1.1.3	Etiketler 5.2.2	Özel hükümler 3.3	Sınırlı ve istisnai miktarlar		Ambalajlama			Portatif tanklar ve yığın konteynerler	
							3.4	3.5.1.2	Ambalajlama talimatları 4.1.4	Özel ambalajlama hükümleri 4.1.4	Karışık ambalajlama hükümleri 4.1.10	Talimatlar 4.2.5.2 7.3.2	Özel hükümler 4.2.5.3
(1)	(2)	(3a)	(3b)	(4)	(5)	(6)	(7a)	(7b)	(8)	(9a)	(9b)	(10)	(11)
3439	NİTRİLLER, KATI, ZEHİRLİ, B.B.B.	6.1	T2	I	6.1	274	0	E5	P002 IBC07		MP18	T6	TP33
3439	NİTRİLLER, KATI, ZEHİRLİ, B.B.B.	6.1	T2	II	6.1	274	500 gr	E4	P002 IBC08	B4	MP10	T3	TP33
3439	NİTRİLLER, KATI, ZEHİRLİ, B.B.B.	6.1	T2	III	6.1	274	5 kg	E1	P002 IBC08 LP02 R001	B3	MP10	T1	TP33
3440	SELENYUM BİLEŞİĞİ, SIVI, B.B.B.	6.1	T4	I	6.1	274 563	0	E5	P001		MP8 MP17	T14	TP2 TP27
3440	SELENYUM BİLEŞİĞİ, SIVI, B.B.B.	6.1	T4	II	6.1	274 563	100 ml	E4	P001 IBC02		MP15	RADY OAKT	TP2 TP27
3440	SELENYUM BİLEŞİĞİ, SIVI, B.B.B.	6.1	T4	III	6.1	274 563	5 L	E1	P001 IBC03 R001		MP19	T7	TP1 TP28
3441	KLORODİNİTROBENZENLER, KATI	6.1	T2	II	6.1	279	500 gr	E4	P002 IBC08	B4	MP10	T3	TP33
3442	DİKLOROANİLİNLER, KATI	6.1	T2	II	6.1	279	500 gr	E4	P002 IBC08	B4	MP10	T3	TP33
3443	DİNİTROBENZENLER, KATI	6.1	T2	II	6.1		500 gr	E4	P002 IBC08	B4	MP10	T3	TP33
3444	NİKOTİN HİDROKLORÜR, KATI	6.1	T2	II	6.1	43	500 gr	E4	P002 IBC08	B4	MP10	T3	TP33
3445	NİKOTİN SÜLFAT, KATI	6.1	T2	II	6.1		500 gr	E4	P002 IBC08	B4	MP10	T3	TP33
3446	NİTROTOLUENLER, KATI	6.1	T2	II	6.1		500 gr	E4	P002 IBC08	B4	MP10	T3	TP33
3447	NİTROKSİLENLER, KATI	6.1	T2	II	6.1		500 gr	E4	P002 IBC08	B4	MP10	T3	TP33
3448	GÖZ YAŞARTICI GAZ MALSİ, KATI, B.B.B.	6.1	T2	I	6.1	274	0	E0	P002		MP18	T6	TP33
3448	GÖZ YAŞARTICI GAZ MALSİ, KATI, B.B.B.	6.1	T2	II	6.1	274	0	E0	P002 IBC08	B4	MP10	T3	TP33
3449	BROMOBENZİL SİYANÜRLER, KATI	6.1	T2	I	6.1	138	0	E5	P002		MP18	T6	TP33
3450	DİFENİLKORO- ARSİN, KATI	6.1	T3	I	6.1		0	E0	P002 IBC07		MP18	T6	TP33
3451	TOLÜDİNLER, KATI	6.1	T2	II	6.1	279	500 gr	E4	P002 IBC08	B4	MP10	T3	TP33
3452	KSİLİDİNLER, KATI	6.1	T2	II	6.1		500 gr	E4	P002 IBC08	B4	MP10	T3	TP33
3453	FOSFORİK ASİT, KATI	8	C2	III	8		5 kg	E1	P002 IBC08 LP02 R001	B3	MP10	T1	TP33
3454	DİNİTROTOLUENLER, KATI	6.1	T2	II	6.1		500 gr	E4	P002 IBC08	B4	MP10	T3	TP33
3455	KRESOLLER, KATI	6.1	TC2	II	6.1 +8		500 gr	E4	P002 IBC08	B4	MP10	T3	TP33
3456	NİTROSÜLFÜRİK ASİT, KATI	8	C2	II	8		1 kg	E2	P002 IBC08	B4	MP10	T3	TP33
3457	KLORONİTROTOLUENLER, KATI	6.1	T2	III	6.1		5 kg	E1	P002 IBC08 LP02 R001	B3	MP10	T1	TP33
3458	NİTROANİZOLLER, KATI	6.1	T2	III	6.1	279	5 kg	E1	P002 IBC08 LP02 R001	B3	MP10	T1	TP33
3459	NİTROBROMOBENZENLER, KATI	6.1	T2	III	6.1		5 kg	E1	P002 IBC08 LP02 R001	B3	MP10	T1	TP33
3460	N-ETİLBENZİL-TOLÜDİNLER, KATI	6.1	T2	III	6.1		5 kg	E1	P002 IBC08 LP02 R001	B3	MP10	T1	TP33

ADR tankı		Tank taşıması için araç	Taşıma kategorisi (Tünel kısıtlama kodu) 1.1.3.6 (8.6)	Taşıma için özel hükümler				Tehlike tanımlama No.	UN No.	İsim ve tanım
Tank kodu	Özel hükümler			Ambalajlar	Dökme	Yükleme, boşaltma ve elleçleme	Operasyon			
4.3	4.3.5, 6.8.4	9.1.1.2	1.1.3.6 (8.6)	7.2.4	7.3.3	7.5.11	8.5	5.3.2.3	3.1.2	
(12)	(13)	(14)	(15)	(16)	(17)	(18)	(19)	(20)	(1)	(2)
S10AH L10CH	TU14 TU15 TE19 TE21	AT	1 (C/E)	V10		CV1 CV13 CV28	S9 S14	66	3439	NİTRİLLER, KATI, ZEHİRLİ, B.B.B.
SGAH L4BH	TU15 TE19	AT	2 (D/E)	V11		CV13 CV28	S9 S19	60	3439	NİTRİLLER, KATI, ZEHİRLİ, B.B.B.
SGAH L4BH	TU15 TE19	AT	2 (E)		VC1 VC2 AP7	CV13 CV28	S9	60	3439	NİTRİLLER, KATI, ZEHİRLİ, B.B.B.
L10CH	TU14 TU15 TE19 TE21	AT	1 (C/E)			CV1 CV13 CV28	S9 S14	66	3440	SELENYUM BİLEŞİĞİ, SIVI, B.B.B.
L4BH	TU15 TE19	AT	2 (D/E)			CV13 CV28	S9 S19	60	3440	SELENYUM BİLEŞİĞİ, SIVI, B.B.B.
L4BH	TU15 TE19	AT	2 (E)	V12		CV13 CV28	S9	60	3440	SELENYUM BİLEŞİĞİ, SIVI, B.B.B.
SGAH L4BH	TU15 TE19	AT	2 (D/E)	V11		CV13 CV28	S9 S19	60	3441	KLORODİNİTROBENZENLER, KATI
SGAH L4BH	TU15 TE19	AT	2 (D/E)	V11		CV13 CV28	S9 S19	60	3442	DİKLOROANİLİNLER, KATI
SGAH L4BH	TU15 TE19	AT	2 (D/E)	V11		CV13 CV28	S9 S19	60	3443	DİNİTROBENZENLER, KATI
SGAH	TU15 TE19	AT	2 (D/E)	V11		CV13 CV28	S9 S19	60	3444	NİKOTİN HİDROKLORÜR, KATI
SGAH	TU15 TE19	AT	2 (D/E)	V11		CV13 CV28	S9 S19	60	3445	NİKOTİN SÜLFAT, KATI
SGAH L4BH	TU15 TE19	AT	2 (D/E)	V11		CV13 CV28	S9 S19	60	3446	NİTROTOLUENLER, KATI
SGAH L4BH	TU15 TE19	AT	2 (D/E)	V11		CV13 CV28	S9 S19	60	3447	NİTROKSİLENLER, KATI
S10AH L10CH	TU14 TU15 TE19 TE21	AT	1 (C/E)			CV1 CV13 CV28	S9 S14	66	3448	GÖZ YAŞARTICI GAZ MALSI, KATI, B.B.B.
SGAH L4BH	TU15 TE19	AT	2 (D/E)	V11		CV13 CV28	S9 S19	60	3448	GÖZ YAŞARTICI GAZ MALSI, KATI, B.B.B.
S10AH L10CH	TU15 TE19	AT	1 (C/E)			CV1 CV13 CV28	S9 S14	66	3449	BROMOBENZİL SİYANÜRLER, KATI
S10AH L10CH	TU15 TE19	AT	1 (C/E)	V10		CV1 CV13 CV28	S9 S14	66	3450	DİFENİLKORO- ARSİN, KATI
SGAH L4BH	TU15 TE19	AT	2 (D/E)	V11		CV13 CV28	S9 S19	60	3451	TOLÜDİNLER, KATI
SGAH L4BH	TU15 TE19	AT	2 (D/E)	V11		CV13 CV28	S9 S19	60	3452	KSİLİDİNLER, KATI
SGAV L4BN		AT	3 (E)		VC1 VC2 AP7			80	3453	FOSFORİK ASİT, KATI
SGAH L4BH	TU15 TE19	AT	2 (D/E)	V11		CV13 CV28	S9 S19	60	3454	DİNİTROTOLUENLER, KATI
SGAH L4BH	TU15 TE19	AT	2 (D/E)	V11		CV13 CV28	S9 S19	68	3455	KRESOLLER, KATI
SGAN L4BN		AT	2 (E)	V11				X80	3456	NİTROSİLSÜLFÜRİK ASİT, KATI
SGAH L4BH	TU15 TE19	AT	2 (E)		VC1 VC2 AP7	CV13 CV28	S9	60	3457	KLORONİTROTOLUENLER, KATI
SGAH L4BH	TU15 TE19	AT	2 (E)		VC1 VC2 AP7	CV13 CV28	S9	60	3458	NİTROANİZOLLER, KATI
SGAH L4BH	TU15 TE19	AT	2 (E)		VC1 VC2 AP7	CV13 CV28	S9	60	3459	NİTROBROMOBENZENLER, KATI
SGAH L4BH	TU15 TE19	AT	2 (E)		VC1 VC2 AP7	CV13 CV28	S9	60	3460	N-ETİLBENZİL-TOLÜİDİNLER, KATI

UN No.	İsim ve tanım 3.1.2	Sınıf 2.2	Sınıflandırma Kodu 2.2	Ambalajlama grubu 2.1.1.3	Etiketler 5.2.2	Özel hükümler 3.3	Sınırlı ve istisnai miktarlar		Ambalajlama			Portatif tanklar ve yığın konteynerler	
							3.4	3.5.1.2	Ambalajlama talimatları 4.1.4	Özel ambalajlama hükümleri 4.1.4	Karşık ambalajlama hükümleri 4.1.10	Talimatlar 4.2.5.2 7.3.2	Özel hükümler 4.2.5.3
(1)	(2)	(3a)	(3b)	(4)	(5)	(6)	(7a)	(7b)	(8)	(9a)	(9b)	(10)	(11)
3462	ZEHİRLER, CANLI KAYNAKLARDAN AYRIŞTIRILMIŞ, KATI,	6.1	T2	I	6.1	210 274	0	E5	P002 IBC07		MP18	T6	TP33
3462	ZEHİRLER, CANLI KAYNAKLARDAN AYRIŞTIRILMIŞ, KATI,	6.1	T2	II	6.1	210 274	500 gr	E4	P002 IBC08	B4	MP10	T3	TP33
3462	ZEHİRLER, CANLI KAYNAKLARDAN AYRIŞTIRILMIŞ, KATI,	6.1	T2	III	6.1	210 274	5 kg	E1	P002 IBC08 R001	B3	MP10	T1	TP33
3463	PROPIYONİK ASİT kütlece %90'dan az olmayan	8	CF1	II	8 +3		1 L	E2	P001 IBC02		MP15	T7	TP2
3464	ORGANOFOSFOR BİLEŞİĞİ, KATI, ZEHİRLİ, B.B.B.	6.1	T2	I	6.1	43 274	0	E5	P002 IBC07		MP18	T6	TP33
3464	ORGANOFOSFOR BİLEŞİĞİ, KATI, ZEHİRLİ, B.B.B.	6.1	T2	II	6.1	43 274	500 gr	E4	P002 IBC08	B4	MP10	T3	TP33
3464	ORGANOFOSFOR BİLEŞİĞİ, KATI, ZEHİRLİ, B.B.B.	6.1	T2	III	6.1	43 274	5 kg	E1	P002 IBC08 LP02 R001	B3	MP10	T1	TP33
3465	ORGANOARSENİK BİLEŞİĞİ, KATI, B.B.B.	6.1	T3	I	6.1	274	0	E5	P002 IBC07		MP18	T6	TP33
3465	ORGANOARSENİK BİLEŞİĞİ, KATI, B.B.B.	6.1	T3	II	6.1	274	500 gr	E4	P002 IBC08	B4	MP10	T3	TP33
3465	ORGANOARSENİK BİLEŞİĞİ, KATI, B.B.B.	6.1	T3	III	6.1	274	5 kg	E1	P002 IBC08 LP02 R001	B3	MP10	T1	TP33
3466	METAL KARBONİLLER, KATI, B.B.B.	6.1	T3	I	6.1	274 562	0	E5	P002 IBC07		MP18	T6	TP33
3466	METAL KARBONİLLER, KATI,	6.1	T3	II	6.1	274 562	500 gr	E4	P002 IBC08	B4	MP10	T3	TP33
3466	METAL KARBONİLLER, KATI, B.B.B.	6.1	T3	III	6.1	274 562	5 kg	E1	P002 IBC08 LP02 R001	B3	MP10	T1	TP33
3467	ORGANOMETALİK BİLEŞİK, KATI, ZEHİRLİ, B.B.B.	6.1	T3	I	6.1	274 562	0	E5	P002 IBC07		MP18	T6	TP33
3467	ORGANOMETALİK BİLEŞİK, KATI, ZEHİRLİ, B.B.B.	6.1	T3	II	6.1	274 562	500 gr	E4	P002 IBC08	B4	MP10	T3	TP33
3467	ORGANOMETALİK BİLEŞİK, KATI, ZEHİRLİ, B.B.B.	6.1	T3	III	6.1	274 562	5 kg	E1	P002 IBC08 LP02 R001	B3	MP10	T1	TP33
3468	METAL HİDRİT DEPOLAMA SİSTEMİ İÇİNDE HİDROJEN veya TEÇHİZAT İÇERİSİNDE METAL HİDRİT DEPOLAMA SİSTEMİ İÇİNDE HİDROJEN veya TEÇHİZAT İLE AMBALAJLANMIŞ METAL HİDRİT DEPOLAMA SİSTEMİ İÇİNDE HİDROJEN	2	1F		2.1	321 356	0	E0	P205		MP9		
3469	BOYA, ALEVLENİR, AŞINDIRICI (boya, vernik, emaye, renklendirici, lake, cila, parlatma sıvı dolgu ve sıvı vernik bazı dahil) veya BOYA İLE İLGİLİ MALZEME, ALEVLENİR, AŞINDIRICI (boya inceltici veya azaltıcı bileşeni dahil)	3	FC	I	3 +8	163 367	0	E0	P001		MP7 MP17	T11	TP2 TP27

ADR tankı		Tank taşıması için araç	Taşıma kategorisi (Tünel kısıtlama kodu) 1.1.3.6 (8.6)	Taşıma için özel hükümler				Tehlike tanımlama No.	UN No.	İsim ve tanım
Tank kodu	Özel hükümler			Ambalajlar	Dökme	Yükleme, boşaltma ve elleçleme	Operasyon			
4.3	4.3.5, 6.8.4	9.1.1.2	1.1.3.6 (8.6)	7.2.4	7.3.3	7.5.11	8.5	5.3.2.3	3.1.2	
(12)	(13)	(14)	(15)	(16)	(17)	(18)	(19)	(20)	(1)	(2)
S10AH L10CH	TU15 TE19	AT	1 (C/E)	V10		CV1 CV13 CV28	CV13	66	3462	ZEHİRLER, CANLI KAYNAKLARDAN AYRIŞTIRILMIŞ, KATI,
SGAH L4BH	TU15 TE19	AT	2 (D/E)	V11		CV13 CV28	S9 S19	60	3462	ZEHİRLER, CANLI KAYNAKLARDAN AYRIŞTIRILMIŞ, KATI,
SGAH L4BH	TU15 TE19	AT	2 (E)		VC1 VC2 AP7	CV13 CV28	S9	60	3462	ZEHİRLER, CANLI KAYNAKLARDAN AYRIŞTIRILMIŞ, KATI,
L4BN		FL	2 (D/E)				S2	83	3463	PROPIYONİK ASİT kütlece %90'dan az olmayan
S10AH L10CH	TU14 TU15 TE19 TE21	AT	1 (C/E)	V10		CV1 CV13 CV28	CV13	66	3464	ORGANOFOFOR BİLEŞİĞİ, KATI, ZEHİRLİ, B.B.B.
SGAH L4BH	TU15 TE19	AT	2 (D/E)	V11		CV13 CV28	S9 S19	60	3464	ORGANOFOFOR BİLEŞİĞİ, KATI, ZEHİRLİ, B.B.B.
SGAH L4BH	TU15 TE19	AT	2 (E)		VC1 VC2 AP7	CV13 CV28	S9	60	3464	ORGANOFOFOR BİLEŞİĞİ, KATI, ZEHİRLİ, B.B.B.
S10AH L10CH	TU14 TU15 TE19 TE21	AT	1 (C/E)	V10		CV1 CV13 CV28	CV13	66	3465	ORGANOARSENİK BİLEŞİĞİ, KATI, B.B.B.
SGAH L4BH	TU15 TE19	AT	2 (D/E)	V11		CV13 CV28	S9 S19	60	3465	ORGANOARSENİK BİLEŞİĞİ, KATI, B.B.B.
SGAH L4BH	TU15 TE19	AT	2 (E)		VC1 VC2 AP7	CV13 CV28	S9	60	3465	ORGANOARSENİK BİLEŞİĞİ, KATI, B.B.B.
S10AH L10CH	TU14 TU15 TE19 TE21	AT	1 (C/E)	V10		CV1 CV13 CV28	CV13	66	3466	METAL KARBONİLLER, KATI, B.B.B.
SGAH L4BH	TU15 TE19	AT	2 (D/E)	V11		CV13 CV28	S9 S19	60	3466	METAL KARBONİLLER, KATI,
SGAH L4BH	TU15 TE19	AT	2 (E)		VC1 VC2 AP7	CV13 CV28	S9	60	3466	METAL KARBONİLLER, KATI, B.B.B.
S10AH L10CH	TU14 TU15 TE19 TE21	AT	1 (C/E)	V10		CV1 CV13 CV28	CV13	66	3467	ORGANOMETALİK BİLEŞİK, KATI, ZEHİRLİ, B.B.B.
SGAH L4BH	TU15 TE19	AT	2 (D/E)	V11		CV13 CV28	S9 S19	60	3467	ORGANOMETALİK BİLEŞİK, KATI, ZEHİRLİ, B.B.B.
SGAH L4BH	TU15 TE19	AT	2 (E)		VC1 VC2 AP7	CV13 CV28	S9	60	3467	ORGANOMETALİK BİLEŞİK, KATI, ZEHİRLİ, B.B.B.
			2 (D)			CV9 CV10 CV36	S2 S20		3468	METAL HİDRİT DEPOLAMA SİSTEMİ İÇİNDE HİDROJEN veya TEÇHİZAT İÇERİSİNDE METAL HİDRİT DEPOLAMA SİSTEMİ İÇİNDE HİDROJEN veya TEÇHİZAT İLE AMBALAJLANMIŞ METAL HİDRİT DEPOLAMA SİSTEMİ İÇİNDE HİDROJEN
L10CH	TU14 TE21	FL	1 (C/E)				S2 S20	338	3469	BOYA, ALEVLENİR, AŞINDIRICI (boya, vernik, emaye, renklendirici, lake, cila, parlatma sıvı dolgu ve sıvı vernik bazı dahil) veya BOYA İLE İLGİLİ MALZEME, ALEVLENİR, AŞINDIRICI (boya inceltici veya azaltıcı bileşeni dahil)



UN No.	İsim ve tanım	Sınıf	Sınıflandırma Kodu	Ambalajlama grubu	Etiketler	Özel hükümler	Sınırlı ve istisnai miktarlar		Ambalajlama			Portatif tanklar ve yığın konteynerler	
									Ambalajlama talimatları	Özel ambalajlama hükümleri	Karışık ambalajlama hükümleri	Talimatlar	Özel hükümler
(1)	(2)	(3a)	(3b)	(4)	(5)	(6)	(7a)	(7b)	(8)	(9a)	(9b)	(10)	(11)
3469	BOYA, ALEVLENİR, AŞINDIRICI (boya, vernik, emaye, renklendirici, lake, cila, parlatma sıvı dolgu ve sıvı vernik bazı dahil) veya BOYA İLE İLGİLİ MALZEME, ALEVLENİR, AŞINDIRICI (boya inceltici veya azaltıcı bileşeni dahil)	3	FC	II	3 +8	163 367	1 L	E2	P001 IBC02		MP19	T7	TP2 TP8 TP28
3469	BOYA, ALEVLENİR, AŞINDIRICI (boya, vernik, emaye, renklendirici, lake, cila, parlatma sıvı dolgu ve sıvı vernik bazı dahil) veya BOYA İLE İLGİLİ MALZEME, ALEVLENİR, AŞINDIRICI (boya inceltici veya azaltıcı bileşeni dahil)	3	FC	III	3 +8	163 367	5 L	E1	P001 IBC03 R001		MP19	T4	TP1 TP29
3470	BOYA, AŞINDIRICI, ALEVLENİR (boya, vernik, emaye, renklendirici, lake, cila, parlatma sıvı dolgu ve sıvı vernik bazı dahil) veya BOYA İLE İLGİLİ MALZEME, AŞINDIRICI, ALEVLENİR (boya inceltici veya azaltıcı bileşeni dahil)	8	CF1	II	8 +3	163 367	1 L	E2	P001 IBC02		MP15	T7	TP2 TP8 TP28
3471	HİDROJENDİFLORÜRLER ÇÖZELTİSİ, B.B.B.	8	CT1	II	8 +6.1		1 L	E2	P001 IBC02		MP15	T7	TP2
3471	HİDROJENDİFLORÜRLER ÇÖZELTİSİ, B.B.B.	8	CT1	III	8 +6.1		5 L	E1	P001 IBC03 R001		MP19	T4	TP1
3472	KROTONİK ASIT, SIVI	8	C3	III	8		5 L	E1	P001 IBC03 LP01 R001		MP19	T4	TP1
3473	YAKIT HÜCRELİ KARTUŞLAR veya TEÇHİZAT İÇERİSİNDEKİ YAKIT HÜCRELİ KARTUŞLAR veya TEÇHİZAT İLE AMBALAJLANMIŞ YAKIT HÜCRELİ KARTUŞLAR alevlenir sıvılar içeren	3	F3		3	328	1 L	E0	P004				
3474	1-HİDROKSİBENZOTRİAZOLE MONOHİDRAT	4.1	D	I	4.1		0	E0	P406	PP48	MP2		
3475	ETANOL VE GAZOLİN KARIŞIMI veya ETANOL VE MOTOR İSPİRTOSU KARIŞIMI veya ETANOL VE PETROL KARIŞIMI, %10'dan fazla etanol ile	3	F1	II	3	333 363 664	1 L	E2	P001 IBC02		MP19	T4	TP1
3476	YAKIT HÜCRELİ KARTUŞLAR veya TEÇHİZAT İÇERİSİNDEKİ YAKIT HÜCRELİ KARTUŞLAR veya TEÇHİZAT İLE AMBALAJLANMIŞ YAKIT HÜCRELİ KARTUŞLAR su ile reaksiyona giren maddeler	4.3	W3		4.3	328 334	500 ml veya 500 gr	E0	P004				
3477	YAKIT HÜCRELİ KARTUŞLAR veya TEÇHİZAT İÇERİSİNDEKİ YAKIT HÜCRELİ KARTUŞLAR veya TEÇHİZAT İLE AMBALAJLANMIŞ YAKIT HÜCRELİ KARTUŞLAR aşındırıcı maddeler içeren	8	C11		8	328 334	1 L veya 1 kg	E0	P004				

ADR tankı		Tank taşıması için araç	Taşıma kategorisi (Tünel kısıtlama kodu) 1.1.3.6 (8.6)	Taşıma için özel hükümler				Tehlike tanımlama No.	UN No.	İsim ve tanım 3.1.2
Tank kodu	Özel hükümler			Ambalajlar	Dökme	Yükleme, boşaltma ve elleçleme	Operasyon			
4.3	4.3.5, 6.8.4	9.1.1.2	1.1.3.6 (8.6)	7.2.4	7.3.3	7.5.11	8.5	5.3.2.3		
(12)	(13)	(14)	(15)	(16)	(17)	(18)	(19)	(20)	(1)	(2)
L4BH		FL	2 (D/E)				S2 S20	338	3469	BOYA, ALEVLENİR, AŞINDIRICI (boya, vernik, emaye, renklendirici, lake, cila, parlatma sıvı dolgu ve sıvı vernik bazı dahil) veya BOYA İLE İLGİLİ MALZEME, ALEVLENİR, AŞINDIRICI (boya inceltici veya azaltıcı bileşeni dahil)
L4BN		FL	3 (D/E)	V12			S2	38	3469	BOYA, ALEVLENİR, AŞINDIRICI (boya, vernik, emaye, renklendirici, lake, cila, parlatma sıvı dolgu ve sıvı vernik bazı dahil) veya BOYA İLE İLGİLİ MALZEME, ALEVLENİR, AŞINDIRICI (boya inceltici veya azaltıcı bileşeni dahil)
L4BN		FL	2 (D/E)				S2	83	3470	BOYA, AŞINDIRICI, ALEVLENİR (boya, vernik, emaye, renklendirici, lake, cila, parlatma sıvı dolgu ve sıvı vernik bazı dahil) veya BOYA İLE İLGİLİ MALZEME, AŞINDIRICI, ALEVLENİR (boya inceltici veya azaltıcı bileşeni dahil)
L4DH	TU14 TE21	AT	2 (E)			CV13 CV28		86	3471	HİDROJENDİFLORÜRLER ÇÖZELTİSİ, B.B.B.
L4DH	TU14 TE21	AT	3 (E)	V12		CV13 CV28		86	3471	HİDROJENDİFLORÜRLER ÇÖZELTİSİ, B.B.B.
L4BN		AT	3 (E)	V12				80	3472	KROTONİK ASİT, SIVI
			3 (E)				S2		3473	YAKIT HÜCRELİ KARTUŞLAR veya TEÇHİZAT İÇERİSİNDEKİ YAKIT HÜCRELİ KARTUŞLAR veya TEÇHİZAT İLE AMBALAJLANMIŞ YAKIT HÜCRELİ KARTUŞLAR alevlenir sıvılar içeren
			1 (B)				S17		3474	1-HİDROKSİBENZOTRİAZOLE MONOHİDRAT
LGBF		FL	2 (D/E)				S2 S20	33	3475	ETANOL VE GAZOLİN KARIŞIMI veya ETANOL VE MOTOR İSPİRTOSU KARIŞIMI veya ETANOL VE PETROL KARIŞIMI, %10'dan fazla etanol ile
			3 (E)	V1		CV23			3476	YAKIT HÜCRELİ KARTUŞLAR veya TEÇHİZAT İÇERİSİNDEKİ YAKIT HÜCRELİ KARTUŞLAR veya TEÇHİZAT İLE AMBALAJLANMIŞ YAKIT HÜCRELİ KARTUŞLAR su ile reaksiyona giren maddeler
			3 (E)						3477	YAKIT HÜCRELİ KARTUŞLAR veya TEÇHİZAT İÇERİSİNDEKİ YAKIT HÜCRELİ KARTUŞLAR veya TEÇHİZAT İLE AMBALAJLANMIŞ YAKIT HÜCRELİ KARTUŞLAR aşındırıcı maddeler içeren

UN No.	İsim ve tanım 3.1.2	Sınıf 2.2	Sınıflandırma Kodu 2.2	Ambalajlama grubu 2.1.1.3	Etiketler 5.2.2	Özel hükümler 3.3	Sınırlı ve istisnai miktarlar		Ambalajlama			Portatif tanklar ve yığın konteynerler	
							3.4	3.5.1.2	Ambalajlama talimatları 4.1.4	Özel ambalajlama hükümleri 4.1.4	Karışık ambalajlama hükümleri 4.1.10	Talimatlar 4.2.5.2 7.3.2	Özel hükümler 4.2.5.3
(1)	(2)	(3a)	(3b)	(4)	(5)	(6)	(7a)	(7b)	(8)	(9a)	(9b)	(10)	(11)
3478	YAKIT HÜCRELİ KARTUŞLAR veya TEÇHİZAT İÇERİSİNDEKİ YAKIT HÜCRELİ KARTUŞLAR veya TEÇHİZAT İLE AMBALAJLANMIŞ YAKIT HÜCRELİ KARTUŞLAR sıvılaştırılmış alevlenir gaz içeren	2	6F		2.1	328 338	120 ml	E0	P004				
3479	YAKIT HÜCRELİ KARTUŞLAR veya TEÇHİZAT İÇERİSİNDEKİ YAKIT HÜCRELİ KARTUŞLAR veya TEÇHİZAT İLE AMBALAJLANMIŞ YAKIT HÜCRELİ KARTUŞLAR metal hidrit içinde hidrojen içeren	2	6F		2.1	328 339	120 ml	E0	P004				
3480	LİTYUM METAL PİLLER (lityum iyon polimer piller dahil)	9	M4		9	188 230 310 348 376 377 636	0	E0	P903 P908 P909 LP903 LP904				
3481	LİTYUM İYON PİLLER TEÇHİZAT İÇERİSİNDE veya LİTYUM İYON PİLLER TEÇHİZATLI AMBALAJLANMIŞ (lityum iyon polimer piller dahil)	9	M4		9	188 230 348 360 376 377 636	0	E0	P903 P908 P909 LP903 LP904				
3482	ALKALİ METAL DAĞILIMI, ALEVLENİR veya ALKALİ TOPRAK METAL DAĞILIMI, ALEVLENİR	4.3	WF1	I	4.3 +3	182 183 506	0	E0	P402	RR8	MP2		
3483	MOTOR YAKITI VURUNTU ÖNLEYİCİ KARIŞIM, ALEVLENİR	6.1	TF1	I	6.1 +3		0	E0	P602		MP8 MP17	T14	TP2
3484	HİDRAZİN SULU ÇÖZELTİ, ALEVLENİR kütlece %37'den fazla hidrazin içeren	8	CFT	I	8 +3 +6.1	530	0	E0	P001		MP8 MP17	T10	TP2
3485	KALSİYUM HİPOKLORİT, KURU, AŞINDIRICI veya KALSİYUM HİPOKLORİT KARIŞIMI, KURU, AŞINDIRICI % 39'dan fazla hazır klorin (% 8,8 hazır oksijen) ile	5.1	OC2	II	5.1 +8	314	1 kg	E2	P002 IBC08	B4 B13	MP2		
3486	KALSİYUM HİPOKLORİT KARIŞIMI, KURU, AŞINDIRICI % 10'dan fazla ancak % 39'dan az hazır klorin içeren	5.1	OC2	III	5.1 +8	314	5 kg	E1	P002 IBC08 LP02 R001	B3 B13 L3	MP2		
3487	KALSİYUM HİPOKLORİT, HİDRATLANMIŞ, AŞINDIRICI veya KALSİYUM HİPOKLORİT, HİDRATLANMIŞ KARIŞIM, AŞINDIRICI % 5,5'ten az olmayan ancak % 16'dan fazla su içermeyen	5.1	OC2	II	5.1 +8	314 322	1 kg	E2	P002 IBC08	B4 B13	MP2		

ADR tankı		Tank taşıması için araç	Taşıma kategorisi (Tünel kısıtlama kodu)	Taşıma için özel hükümler				Tehlike tanımlama No.	UN No.	İsim ve tanım
Tank kodu	Özel hükümler			Ambalajlar	Dökme	Yükleme, boşaltma ve elleçleme	Operasyon			
4.3	4.3.5, 6.8.4	9.1.1.2	1.1.3.6 (8.6)	7.2.4	7.3.3	7.5.11	8.5	5.3.2.3	3.1.2	
(12)	(13)	(14)	(15)	(16)	(17)	(18)	(19)	(20)	(1)	(2)
			2 (B/D)			CV9 CV12	S2		3478	YAKIT HÜCRELİ KARTUŞLAR veya TEÇHİZAT İÇERİSİNDEKİ YAKIT HÜCRELİ KARTUŞLAR veya TEÇHİZAT İLE AMBALAJLANMIŞ YAKIT HÜCRELİ KARTUŞLAR sıvılaştırılmış alevlenir gaz içeren
			2 (B/D)			CV9 CV12	S2		3479	YAKIT HÜCRELİ KARTUŞLAR veya TEÇHİZAT İÇERİSİNDEKİ YAKIT HÜCRELİ KARTUŞLAR veya TEÇHİZAT İLE AMBALAJLANMIŞ YAKIT HÜCRELİ KARTUŞLAR metal hidrit içinde hidrojen içeren
			2 (E)						3480	LİTYUM METAL PİLLER (lityum iyon polimer piller dahil)
			2 (E)						3481	LİTYUM İYON PİLLER TEÇHİZAT İÇERİSİNDE veya LİTYUM İYON PİLLER TEÇHİZATLI AMBALAJLANMIŞ (lityum iyon polimer piller dahil)
L10BN (+)	TU1 TE5 TT3 TM2	FL	1 (B/E)	V1		CV23	S2 S20	X323	3482	ALKALİ METAL DAĞILIMI, ALEVLENİR veya ALKALİ TOPRAK METAL DAĞILIMI, ALEVLENİR
L10CH	TU14 TU15 TE19 TE21 TT6	FL	1 (C/D)			CV1 CV13 CV28	S2 S9 S14	663	3483	MOTOR YAKITI VURUNTU ÖNLEYİCİ KARIŞIM, ALEVLENİR
L10BH		FL	1 (C/D)			CV13 CV28	S2 S14	886	3484	HİDRAZİN SULU ÇÖZELTİ, ALEVLENİR küttelece %37'den fazla hidrazin içeren
SGAN	TU3	AT	2 (E)	V11		CV24 CV35		58	3485	KALSİYUM HİPOKLORİT, KURU, AŞINDIRICI veya KALSİYUM HİPOKLORİT KARIŞIMI, KURU, AŞINDIRICI % 39'dan fazla hazır klorin (% 8,8 hazır oksijen) ile
SGAN	TU3	AT	3 (E)			CV24 CV35		58	3486	KALSİYUM HİPOKLORİT KARIŞIMI, KURU, AŞINDIRICI % 10'dan fazla ancak % 39'dan az hazır klorin içeren
SGAN	TU3	AT	2 (E)	V11		CV24 CV35		58	3487	KALSİYUM HİPOKLORİT, HİDRATLANMIŞ, AŞINDIRICI veya KALSİYUM HİPOKLORİT, HİDRATLANMIŞ KARIŞIM, AŞINDIRICI % 5,5'ten az olmayan ancak % 16'dan fazla su içermeyen

UN No.	İsim ve tanım	Sınıf	Sınıflandırma Kodu	Ambalajlama grubu	Etiketler	Özel hükümler	Sınırlı ve istisnai miktarlar		Ambalajlama			Portatif tanklar ve yığın konteynerler	
							3.4	3.5.1.2	Ambalajlama talimatları	Özel ambalajlama hükümleri	Karışık ambalajlama hükümleri	Talimatlar	Özel hükümler
(1)	(2)	(3a)	(3b)	2.1.1.3 (4)	5.2.2 (5)	(6)	(7a)	(7b)	4.1.4 (8)	4.1.4 (9a)	4.1.10 (9b)	4.2.5.2 7.3.2 (10)	4.2.5.3 (11)
3487	KALSİYUM HIPOKLORİT, HİDRATLANMIŞ, AŞINDIRICI veya KALSİYUM HIPOKLORİT, HİDRATLANMIŞ KARIŞIM, AŞINDIRICI % 5,5'ten az olmayan ancak % 16'dan fazla su içermeyen	5.1	OC2	III	5.1 +8	314	5 kg	E1	P002 IBC08 R001	B4 B13	MP2		
3488	SOLUMA İLE ZEHİRLİ SIVI, ALEVLENİR, AŞINDIRICI, B.B.B, 200 ml/m <sup>3</sup> 'ten düşük veya eşit LC <sub>50</sub> olan ve doymuş buhar konsantrasyonu 500 LC <sub>50</sub> 'ye eşit veya daha yüksek	6.1	TFC	I	6.1 +3 +8	274	0	E0	P601		MP8 MP17	T22	TP2
3489	SOLUMA İLE ZEHİRLİ SIVI, ALEVLENİR, AŞINDIRICI, B.B.B, 1000 ml/m <sup>3</sup> 'ten düşük veya eşit LC <sub>50</sub> olan ve doymuş buhar konsantrasyonu 10 LC <sub>50</sub> 'ye eşit veya daha yüksek	6.1	TFC	I	6.1 +3 +8	274	0	E0	P602		MP8 MP17	T20	TP2
3490	SOLUMA İLE ZEHİRLİ SIVI, SU İLE REAKSİYONA GİREN, ALEVLENİR, B.B.B, 200 ml/m <sup>3</sup> 'ten düşük veya eşit LC <sub>50</sub> olan ve doymuş buhar konsantrasyonu 500 LC <sub>50</sub> 'ye eşit veya daha yüksek	6.1	TFW	I	6.1 +3 +4.3	274	0	E0	P601		MP8 MP17	T22	TP2
3491	SOLUMA İLE ZEHİRLİ SIVI, SU İLE REAKSİYONA GİREN, ALEVLENİR, B.B.B, 1000 ml/m <sup>3</sup> 'ten düşük veya eşit LC <sub>50</sub> olan ve doymuş buhar konsantrasyonu 10 LC <sub>50</sub> 'ye eşit veya daha yüksek	6.1	TFW	I	6.1 +3 +4.3	274	0	E0	P602		MP8 MP17	T20	TP2
3494	KÜKÜRTLÜ HAM PETROL YAĞI, ALEVLENİR, ZEHİRLİ	3	FT1	I	3 +6.1	343	0	E0	P001		MP7 MP17	T14	TP2
3494	KÜKÜRTLÜ HAM PETROL YAĞI, ALEVLENİR, ZEHİRLİ	3	FT1	II	3 +6.1	343	1 L	E2	P001 IBC02		MP19	T7	TP2
3494	KÜKÜRTLÜ HAM PETROL YAĞI, ALEVLENİR, ZEHİRLİ	3	FT1	III	3 +6.1	343	5 L	E1	P001 IBC03 R001		MP19	T4	TP1
3495	İYOT	8	CT2	III	8 +6.1	279	5 kg	E1	P002 IBC08 R001	B3	MP10	T1	TP33
3496	Piller, nikel-metal hidrit	9	M11	ADR'YE TABİ DEĞİLDİR									
3497	KRİL YEMEĞİ	4.2	S2	II	4.2	300	0	E2	P410 IBC06		MP14	T3	TP33
3497	KRİL YEMEĞİ	4.2	S2	III	4.2	300	0	E1	P002 IBC08 LP02 R0001	B3	MP14	T1	TP33
3498	İYODİN MONOKLORİD, SIVI	8	C1	II	8		1 L	E0	P001 IBC02		MP15	T7	TP2
3499	KAPASİTÖR, ELEKTRİKLİ ÇİFT KATMANLI (0.3Wh'den daha büyük bir enerji depolama kapasitesine sahip)	9	M11		9	361	0	E0	P003				
3500	BASINÇ ALTINDA KİMYASAL, B.B.B.	2	8A		2.2	274 659	0	E0	P206		MP9	T50	TP4 TP40
3501	BASINÇ ALTINDA KİMYASAL, ALEVLENİR, B.B.B.	2	8F		2.1	274 659	0	E0	P206	PP89	MP9	T50	TP4 TP40
3502	BASINÇ ALTINDA KİMYASAL, ZEHİRLİ, B.B.B.	2	8T		2.2 +6.1	274 659	0	E0	P206	PP89	MP9	T50	TP4 TP40

ADR tankı		Tank taşıması için araç	Taşıma kategorisi (Tünel kısıtlama kodu)	Taşıma için özel hükümler				Tehlike tanımlama No.	UN No.	İsim ve tanım
Tank kodu	Özel hükümler			Ambalajlar	Dökme	Yükleme, boşaltma ve elleçleme	Operasyon			
4.3	4.3.5, 6.8.4	9.1.1.2	1.1.3.6 (8.6)	7.2.4	7.3.3	7.5.11	8.5	5.3.2.3	3.1.2	
(12)	(13)	(14)	(15)	(16)	(17)	(18)	(19)	(20)	(1)	(2)
SGAN	TU3	AT	3 (E)			CV24 CV35		58	3487	KALSİYUM HIPOKLORIT, HİDRATLANMIŞ, AŞINDIRICI veya KALSİYUM HIPOKLORIT, HİDRATLANMIŞ KARIŞIM, AŞINDIRICI % 5,5'ten az olmayan ancak % 16'dan fazla su içermeyen
L15CH	TU14 TU15 TE19 TE21	FL	1 (C/D)			CV1 CV13 CV28	S2 S9 S14	663	3488	SOLUMA İLE ZEHİRLİ SIVI, ALEVLENİR, AŞINDIRICI, B.B.B, 200 ml/m <sup>3</sup> 'ten düşük veya eşit LC <sub>50</sub> olan ve doygun buhar konsantrasyonu 500 LC <sub>50</sub> 'ye eşit veyadaha yüksek
L10CH	TU14 TU15 TE19 TE21	FL	1 (C/D)			CV1 CV13 CV28	S2 S9 S14	663	3489	SOLUMA İLE ZEHİRLİ SIVI, ALEVLENİR, AŞINDIRICI, B.B.B, 1000 ml/m <sup>3</sup> 'ten düşük veya eşit LC <sub>50</sub> olan ve doygun buhar konsantrasyonu 10 LC <sub>50</sub> 'ye eşit veyadaha yüksek
L15CH	TU14 TU15 TE19 TE21	FL	1 (C/D)			CV1 CV13 CV28	S2 S9 S14	623	3490	SOLUMA İLE ZEHİRLİ SIVI, SU İLE REAKSİYONA GİREN, ALEVLENİR, B.B.B, 200 ml/m <sup>3</sup> 'ten düşük veya eşit LC <sub>50</sub> olan ve doygun buhar konsantrasyonu 500 LC <sub>50</sub> 'ye eşit veyadaha yüksek
L10CH	TU14 TU15 TE19 TE21	FL	1 (C/D)			CV1 CV13 CV28	S2 S9 S14	623	3491	SOLUMA İLE ZEHİRLİ SIVI, SU İLE REAKSİYONA GİREN, ALEVLENİR, B.B.B, 1000 ml/m <sup>3</sup> 'ten düşük veya eşit LC <sub>50</sub> olan ve doygun buhar konsantrasyonu 10 LC <sub>50</sub> 'ye eşit veyadaha yüksek
L10CH	TU14 TU15 TE21	FL	1 (C/E)			CV13 CV28	S2 S22	336	3494	KÜKÜRTLÜ HAM PETROL YAĞI, ALEVLENİR, ZEHİRLİ
L4BH	TU15	FL	2 (D/E)			CV13 CV28	S2 S19	336	3494	KÜKÜRTLÜ HAM PETROL YAĞI, ALEVLENİR, ZEHİRLİ
L4BH	TU15	FL	3 (D/E)	V12		CV13 CV28	S2	36	3494	KÜKÜRTLÜ HAM PETROL YAĞI, ALEVLENİR, ZEHİRLİ
SGAV L4BN		AT	3 (E)		VC1 VC2 AP7	CV13 CV28		86	3495	İYOT
ADR'YE TABİ DEĞİLDİR									3496	Piller, nikel-metal hidrit
SGAN		AT	2 (D/E)	V1				40	3497	KRİL YEMEĞİ
SGAV		AT	3 (E)	V1	VC1 VC2 AP1			40	3497	KRİL YEMEĞİ
L4BN		AT	2 (E)					80	3498	İYODİN MONOKLORİD, SIVI
			4 (E)						3499	KAPASİTÖR, ELEKTRİKLİ ÇİFT KATMANLI (0.3Wh'den daha büyük bir enerji depolama kapasitesine sahip)
		AT	3 (C/E)			CV9 CV10 CV12 CV36		20	3500	BASINÇ ALTINDA KİMYASAL, B.B.B.
		FL	2 (B/D)			CV9 CV10 CV12 CV36	S2	23	3501	BASINÇ ALTINDA KİMYASAL, ALEVLENİR, B.B.B.
		AT	1 (C/D)			CV9 CV10 CV12 CV28 CV36		26	3502	BASINÇ ALTINDA KİMYASAL, ZEHİRLİ, B.B.B

UN No.	İsim ve tanım	Sınıf	Sınıflandırma Kodu	Ambalajlama grubu	Etiketler	Özel hükümler	Sınırlı ve istisnai miktarlar		Ambalajlama			Portatif tanklar ve yığın konteynerler	
									Ambalajlama talimatları	Özel ambalajlama hükümleri	Karışık ambalajlama hükümleri	Talimatlar	Özel hükümler
(1)	(2)	(3a)	(3b)	(4)	(5)	(6)	(7a)	(7b)	(8)	(9a)	(9b)	(10)	(11)
3503	BASINÇ ALTINDA KİMYASAL, AŞINDIRICI, B.B.B.	2	8C	2.1.1.3	5.2.2	274 659	0	E0	P206	PP89	MP9	T50	TP4 TP40
3504	BASINÇ ALTINDA KİMYASAL, ALEVLENİR, ZEHİRLİ, B.B.B.	2	8TF		2.1 +6.1	274 659	0	E0	P206	PP89	MP9	T50	TP4 TP40
3505	BASINÇ ALTINDA KİMYASAL, ALEVLENİR, AŞINDIRICI, B.B.B.	2	8FC		2.1 +8	274 659	0	E0	P206	PP89	MP9	T50	TP4 TP40
3506	ÜRETİLMİŞ NESNELERİN İÇERDİĞİ CIVA	8	CT3		8 +6.1	366	5 kg	E0	P003	PP90	MP15		
3507	URANYUM HEKSAFLORÜR, RADYOAKTİF MALZEME, İSTİSNALI PAKET, paket başına 0.1 kg'dan daha az, fisil olmayan yada fisil-muaf	8		I	8	317 369	0	E0	P805				
3508	KAPASİTÖR, ASİMETRİK (0.3Wh'den daha büyük bir enerji depolama kapasitesine sahip)	9	M11		9	372	0	E0	P003				
3509	AMBALAJLAR, ESKİ, BOŞ, TEMİZLENMEMİŞ".	9	M11		9	663	0	E0	P003 IBC08 LP02	RR9 BB3 LL1		BK2	
3510	ADSORBE GAZ, YANICI, B.B.B.	2	9F		2.1	274	0	E0	P208		MP9		
3511	ADSORBE GAZ, B.B.B.	2	9A		2.2	274	0	E0	P208		MP9		
3512	ADSORBE GAZ, TOKSİK, B.B.B.	2	9T		2.3	274	0	E0	P208		MP9		
3513	ADSORBE GAZ, OKSİTLEYİCİ, B.B.B.	2	9O		2.2 +5.1	274	0	E0	P208		MP9		
3514	ADSORBE GAZ, TOKSİK, YANICI, B.B.B.	2	9TF		2.3 +2.1	274	0	E0	P208		MP9		
3515	ADSORBE GAZ, TOKSİK, OKSİTLEYİCİ, B.B.B.	2	9TO		2.3 +5.1	274	0	E0	P208		MP9		
3516	ADSORBE GAZ, TOKSİK, AŞINDIRICI, B.B.B.	2	9TC		2.3 +8	274	0	E0	P208		MP9		
3517	ADSORBE GAZ, TOKSİK, YANICI, AŞINDIRICI, B.B.B.	2	9TFC		2.3 +2.1 +8	274	0	E0	P208		MP9		
3518	ADSORBE GAZ, TOKSİK, OKSİTLEYİCİ, AŞINDIRICI, B.B.B.	2	9TOC		2.3 +5.1 +8	274	0	E0	P208		MP9		
3519	BOR TRİFLORÜR, ADSORBE	2	9TC		2.3 +8		0	E0	P208		MP9		
3520	KLOR, ADSORBE	2	9TOC		2.3 +5.1 +8		0	E0	P208		MP9		

ADR tankı		Tank taşıması için araç	Taşıma kategorisi (Tünel kısıtlama kodu) 1.1.3.6 (8.6)	Taşıma için özel hükümler				Tehlike tanımlama No.	UN No.	İsim ve tanım
Tank kodu	Özel hükümler			Ambalaj ar	Dökme	Yükleme, boşaltma ve elleçleme 7.5.11	Operasyon			
4.3	4.3.5, 6.8.4	9.1.1.2		7.2.4	7.3.3		8.5	5.3.2.3	3.1.2	
(12)	(13)	(14)	(15)	(16)	(17)	(18)	(19)	(20)	(1)	(2)
		AT	1 (C/D)			CV9 CV10 CV12 CV36		28	3503	BASINÇ ALTINDA KİMYASAL, AŞINDIRICI, B.B.B
		FL	1 (B/D)			CV9 CV10 CV12 CV28 CV 36	S2	263	3504	BASINÇ ALTINDA KİMYASAL, ALEVLENİR, ZEHİRLİ, B.B.B.
		FL	1 (B/D)			CV9 CV10 CV12 CV36	S2	238	3505	BASINÇ ALTINDA KİMYASAL, ALEVLENİR, AŞINDIRICI, B.B.B.
			3 (E)			CV13 CV28			3506	ÜRETİLMİŞ NESNELERİN İÇERDİĞİ CİVA
			1 (D)			Bkz. SP 369	S21		3507	URANYUM HEKSAFLORÜR, RADYOAKTİF MALZEME, İSTİSNALI PAKET, paket başına 0.1 kg'dan daha az, fisil olmayan yada fisil-muaf
			4 (E)						3508	KAPASİTÖR, ASİMETRİK (0.3Wh'den daha büyük bir enerji depolama kapasitesine sahip)
			4 (E)	VC2 AP10				90	3509	AMBALAJLAR, Eski, BOŞ, TEMİZLENMEMİŞ".
			2 (D)			CV9 CV10 CV36	S2		3510	ADSORBE GAZ, YANICI, B.B.B.
			3 (E)			CV9 CV10 CV36			3511	ADSORBE GAZ, B.B.B.
			1 (D)			CV9 CV10 CV36	S14		3512	ADSORBE GAZ, TOKSİK, B.B.B.
			3 (E)			CV9 CV10 CV36			3513	ADSORBE GAZ, OKSİTLEYİCİ, B.B.B.
			1 (D)			CV9 CV10 CV 36	S2 S14		3514	ADSORBE GAZ, TOKSİK, YANICI, B.B.B.
			1 (D)			CV9 CV10 CV 36	S14		3515	ADSORBE GAZ, TOKSİK, OKSİTLEYİCİ, B.B.B.
			1 (D)			CV9 CV10 CV 36	S14		3516	ADSORBE GAZ, TOKSİK, AŞINDIRICI, B.B.B.
			1 (D)			CV9 CV10 CV 36	S2 S14		3517	ADSORBE GAZ, TOKSİK, YANICI, AŞINDIRICI, B.B.B.
			1 (D)			CV9 CV10 CV 36	S14		3518	ADSORBE GAZ, TOKSİK, OKSİTLEYİCİ, AŞINDIRICI, B.B.B.
			1 (D)			CV9 CV10 CV 36	S14		3519	BOR TRİFLORÜR, ADSORBE
			1 (D)			CV9 CV10 CV 36	S14		3520	KLOR, ADSORBE



UN No.	İsim ve tanım	Sınıf	Sınıflandırma Kodu	Ambalajlama grubu	Etiketler	Özel hükümler	Sınırlı ve istisnai miktarlar		Ambalajlama			Portatif tanklar ve yığın konteynerler	
									Ambalajlama talimatları	Özel ambalajlama hükümleri	Karışık ambalajlama hükümleri	Talimatlar	Özel hükümler
(1)	(2)	(3a)	(3b)	(4)	(5)	(6)	(7a)	(7b)	(8)	(9a)	(9b)	(10)	(11)
3521	SİLİKON TETRAFLORÜR, ADSORBE	2	9TC		2.3 +8		0	E0	P208		MP9		
3522	ARSİN, ADSORBE	2	9TF		2.3 +2.1		0	E0	P208		MP9		
3523	GERMAN, ADSORBE	2	9TF		2.3 +2.1		0	E0	P208		MP9		
3524	FOSFOR PENTAFLORÜR, ADSORBE	2	9TC		2.3 +8		0	E0	P208		MP9		
3525	FOSFİN, ADSORBE	2	9TF		2.3 +2.1		0	E0	P208		MP9		
3526	HİDROJEN SELENÜR, ADSORBE	2	9TF		2.3 +2.1		0	E0	P208		MP9		

ADR tankı		Tank taşıması için araç	Taşıma kategorisi (Tünel kısıtlama kodu)	Taşıma için özel hükümler				Tehlike tanımlama No.	UN No.	İsim ve tanım
Tank kodu	Özel hükümler			Ambalajlar	Dökme	Yükleme, boşaltma ve elleçleme	Operasyon			
4.3	4.3.5, 6.8.4	9.1.1.2	1.1.3.6 (8.6)	7.2.4	7.3.3	7.5.11	8.5	5.3.2.3	3.1.2	
(12)	(13)	(14)	(15)	(16)	(17)	(18)	(19)	(20)	(1)	(2)
			1 (D)			CV9 CV10 CV36	S14		3521	SİLİKON TETRAFLORÜR, ADSORBE
			1 (D)			CV9 CV10 CV36	S2 S14		3522	ARSİN, ADSORBE
			1 (D)			CV9 CV10 CV36	S2 S14		3523	GERMAN, ADSORBE
			1 (D)			CV9 CV10 CV36	S14		3524	FOSFOR PENTAFLORÜR, ADSORBE
			1 (D)			CV9 CV10 CV36	S2 S14		3525	FOSFİN, ADSORBE
			1 (D)			CV9 CV10 CV36	S2 S14		3526	HİDROJEN SELENÜR, ADSORBE

### 3.2.2

#### **Tablo B: ADR maddelerinin ve nesnelere alfabetik indeksi**

Bu indeks 3.2.1 Tablo A'da UN sayısal sıralamasında sıralanan maddelerin ve nesnelere alfabetik listesidir. ADR'nin deęişmez bir parçası deęildir. Denetim ve onay amacıyla İç Ulaştırma Komitesi'nin Tehlikeli Malların Taşınması ile ilgili Çalışma Grubu'na veya resmî kabul için ADR'ye Anlaşmaya Taraf Ülkelere ibraz edilmemiştir. Avrupa Birleşmiş Milletler Ekonomik Komisyonu Sekreterliği tarafından dikkatli bir biçimde A ve B Eki'nin istişaresini kolaylaştırmak amacıyla hazırlanmıştır. Ama ihtilaf durumunda ayrıntılı bir çalışmanın ve bu eklerin geçerlilięi kabul edilen gerçek hükümlerinin yerine geçmez.

**NOT 1:** *Alfabetik sırayı saptamak amacıyla şu bilgiler, uygun sevkiyat adının bir kısmını oluştursa dahi görmezden gelinir: Numaralar, Yunan harfleri, kısaltmalar "sec" ve "tert" şeklinde kısaltmalar ve N" (azot), "n" (normal), "o" (orto) "m" (meta), "p" (para) and "B.B.B." (başka biçimde belirtilmedikçe) şeklinde harfler.*

**NOT 2:** *Büyük harfli bir maddenin veya nesnenin ismi uygun sevkiyat adını (bkz.3.1.2) belirtir.*

**NOT 3:** *Büyük harfli bir madde veya nesnenin isminden sonra "bkz." kelimesi geliyorsa alternatif uygun sevkiyat adını veya uygun sevkiyat adının (bkz.3.1.2.1) bir parçasını belirtir (PCB'ler hariç).*

**NOT 4:** *Küçük harfli bir kayıttan sonra "bkz." kelimesini geliyorsa kayıttaki uygun sevkiyat adı deęildir, bir eş anlamdır.*

**NOT 5:** *Kayıtta kısmen büyük harfler ve kısmen küçük harfler olduęu zaman küçük harfli kısmın uygun sevkiyat adının (bkz.3.1.2.1) parçası olmadığı düşünülür.*

**NOT 6:** *Dokümantasyon ve ambalaj işaretleme amacıyla uygun sevkiyat adı (bkz.3.1.2.3), uygun olduęu durumda, tekil veya çoğul kullanılabilir.*

**NOT 7:** *Uygun sevkiyat adına doęru karar vermek için, bkz. 3.1.2.*

**A**

A.n.t.u., bkz.	1651	6.1	Akümülatörler, elektrik, bkz.	3292	4.3	
ADİPONİTRİL	2205	6.1	Aldehit, bkz.	1989	3	
ADSORBE GAZ, B.B.B.	3511	2	ALDEHİTLER, ALEVLENİR, ZEHİRLİ, B.B.B.	1988	3	
ADSORBE GAZ, OKSİTLEYİCİ, B.B.B.	3513	2	ALDEHİTLER, B.B.B.	1989	3	
ADSORBE GAZ, TOKSİK, AŞINDIRICI, B.B.B.	3516	2	ALDOL	2839	6.1	
ADSORBE GAZ, TOKSİK, B.B.B.	3512	2	Alevlenir gaz, çakmıklarda, bkz.	1057	2	
ADSORBE GAZ, TOKSİK, OKSİTLEYİCİ, AŞINDIRICI, B.B.B.	3518	2	ALEVLENİR KATI, AŞINDIRICI, İNORGANİK, B.B.B.	3180	4.1	
ADSORBE GAZ, TOKSİK, OKSİTLEYİCİ, B.B.B.	3515	2	ALEVLENİR KATI, AŞINDIRICI, ORGANİK, B.B.B.	2925	4.1	
ADSORBE GAZ, TOKSİK, YANICI, AŞINDIRICI, B.B.B.	3517	2	ALEVLENİR KATI, İNORGANİK, B.B.B.	3178	4.1	
ADSORBE GAZ, TOKSİK, YANICI, B.B.B.	3514	2	ALEVLENİR KATI, ORGANİK, B.B.B.	1325	4.1	
ADSORBE GAZ, YANICI, B.B.B.	3510	2	ALEVLENİR KATI, ORGANİK, ERİMiŞ, B.B.B.	3176	4.1	
AEROSOLLER	1950	2	ALEVLENİR KATI, YÜKSELTGEN, B.B.B.	3097	4.1	Taşınması yasak
AJAN (ETKEN), DİNAMİTLİ, TİP B AJAN (ETKEN), DİNAMİTLİ, TİP B	0331	1	ALEVLENİR KATI, ZEHİRLİ, İNORGANİK, B.B.B.	3179	4.1	
AJAN (ETKEN), DİNAMİTLİ, TİP B AJAN (ETKEN), DİNAMİTLİ, TİP E	0332	1	ALEVLENİR KATI, ZEHİRLİ, ORGANİK, B.B.B.	2926	4.1	
Akraldehit, engellenmiş, bkz.	1092	6.1	ALEVLENİR SIVI, AŞINDIRICI, B.B.B.	2924	3	
AKRİDİN	2713	6.1	ALEVLENİR SIVI, B.B.B.	1993	3	
AKRİLAMİD, ÇÖZELTİ	3426	6.1	ALEVLENİR SIVI, ZEHİRLİ, AŞINDIRICI, B.B.B.	3286	3	
AKRİLAMİD, KATI	2074	6.1	ALEVLENİR SIVI, ZEHİRLİ, B.B.B.	1992	3	
AKRİLİK ASİT, KARARLILAŞTIRILMIŞ	2218	8	ALEVLENİR SIVISI OLAN BOMBALAR fırlatma yükü olan	0399	1	
AKRİLONİTRİL, KARARLILAŞTIRILMIŞ	1093	3	ALEVLENİR SIVISI OLAN BOMBALAR fırlatma yükü olan	0400	1	
AKROLİN DİMER, KARARLILAŞTIRILMIŞ	2607	3	alfa-Diizobütülen, bkz.	2050	3	
AKROLİN, KARARLILAŞTIRILMIŞ	1092	6.1	alfa-Diklorohidrin, bkz.	2750	6.1	
Aktifleştirilmemiş karbon, bkz.	1361	4.2	alfa-METİLBENZİL ALKOL, KATI	3438	6.1	
Aktifleştirilmemiş kömür, bkz.	1361	4.2	alfa-METİLBENZİL ALKOL, SIVI	2937	6.1	
Aktifleştirilmiş karbon, bkz.	1362	4.2	alfa-Metilstren, bkz.	2303	3	
Aktifleştirilmiş kömür, bkz.	1362	4.2	alfa-METİLVALERAL-DEHİD	2367	3	
Aktinolit, bkz.	2590	9	alfa-NAFTİLAMİN	2077	6.1	
AKÜLER, SODYUM İÇEREN	3292	4.3	alfa-PİNEN	2368	3	
Akümülatörler, elektrik, bkz.	2794	8	ALİL ALKOL	1098	6.1	
Akümülatörler, elektrik, bkz.	2795	8	ALİL ASETAT	2333	3	
Akümülatörler, elektrik, bkz.	2800	8	ALİL BROMÜR	1099	3	
Akümülatörler, elektrik, bkz.	3028	8	ALİL ETİL ETER	2335	3	
			ALİL FORMAT	2336	3	
			ALİL GLİSİDİL ETER	2219	3	
			ALİL İYODÜR	1723	3	
			ALİL İZOTİYOSİYANAT, KARARLILAŞTIRILMIŞ	1545	6.1	
			ALİL KLOROFORMAT	1722	6.1	
			Alil klorokarbonat, bkz.	1722	6.1	
			ALİL KLORÜR	1100	3	
			ALİLAMİN	2334	6.1	

ALİTRİKLOSİLAN, KARARLILAŞTIRILMIŞ	1724	8	ALKOLLER, ALEVLENİR, ZEHİRLİ, B.B.B.	1986	3
ALKALİ METAL ALAŞIM, SIVI, B.B.B.	1421	4.3	ALKOLLER, B.B.B.	1987	3
ALKALİ METAL ALKOLATLAR, KENDİLİĞİNDEN ISINAN, AŞINDIRICI, B.B.B.	3206	4.2	ALKOLLÜ İÇKİLER, hacimce %24'ten fazla ancak %70'ten az alkol içeren	3065	3
ALKALİ METAL AMALGAM, KATI	3401	4.3	ALKOLLÜ İÇKİLER, hacimce %70'den fazla alkol içeren	3065	3
ALKALİ METAL AMALGAM, SIVI	1389	4.3	Allen, bkz.	2200	2
ALKALİ METAL AMİDLER	1390	4.3	ALUMİNYUM BOROHİDRİT	2870	4.2
ALKALİ METAL DAĞILIMI	1391	4.3	ALUMİNYUM BOROHİDRİT ALETTE	2870	4.2
ALKALİ METAL DAĞILIMI, ALEVLENİR	3482	4.3	ALUMİNYUM FOSFİT	1397	4.3
ALKALİ TOPRAK METAL ALAŞIM, B.B.B.	1393	4.3	ALUMİNYUM FOSFİT PESTİSİT	3048	6.1
ALKALİ TOPRAK METAL AMALGAM, KATI	3402	4.3	Alüminyum alkil halojenürler, katı,bkz.	3393	4.2
ALKALİ TOPRAK METAL AMALGAM, SIVI	1392	4.3	Alüminyum alkil halojenürler, sıvı,bkz.	3394	4.2
Alkalin aşındırıcı pil sıvısı, bkz.	2797	8	Alüminyum alkil hidritler, bkz.	3394	4.2
ALKALİN TOPRAK METAL ALKOLATLAR, B.B.B.	3205	4.2	Alüminyum alkiler, bkz.	3394	4.2
ALKALİN TOPRAK METAL DAĞILIMI	1391	4.3	ALÜMİNYUM BROMÜR ÇÖZELTİSİ	2580	8
ALKALİN TOPRAK METAL DAĞILIMI, ALEVLENİR	1391	4.3	ALÜMİNYUM BROMÜR, SUSUZ	1725	8
ALKALOİT TUZLARI, KATI, B.B.B.	1544	6.1	Alüminyum cüruf, bkz.	3170	4.3
ALKALOİT TUZLARI, SIVI, B.B.B.	3140	6.1	ALÜMİNYUM FERROSİLİKON TOZU	1395	4.3
ALKALOİTLER, KATI, B.B.B.	1544	6.1	ALÜMİNYUM HİDRİT	2643	4.3
ALKALOİTLER, SIVI, B.B.B.	3140	6.1	ALÜMİNYUM KARBÜR	1394	4.3
Alkil alüminyum halojenürler, bkz.	3394	4.2	ALÜMİNYUM KLORÜR ÇÖZELTİSİ	2581	8
ALKİLFENOLLER, KATI, B.B.B. (C2-C12 homologlar dahil)	2430	8	ALÜMİNYUM KLORÜR, SUSUZ	1726	8
ALKİLFENOLLER, SIVI, B.B.B. (C2-C12 homologlar dahil)	3145	8	ALÜMİNYUM NİTRAT	1438	5.1
ALKİLSÜLF ONİK ASİTLER, KATI %5'ten az serbest sülfürik asit içeren	2585	8	ALÜMİNYUM REZİNAT	2715	4.1
ALKİLSÜLF ONİK ASİTLER, KATI %5'ten fazla serbest sülfürik asit içeren	2583	8	ALÜMİNYUM SİLİKON TOZU,KAPLANMAMIŞ	1398	4.3
ALKİLSÜLFONİK ASİTLER, SIVI %5'ten az serbest sülfürik asit içeren	2586	8	ALÜMİNYUM TOZU, KAPLANMAMIŞ	1396	4.3
ALKİLSÜLFONİK ASİTLER, SIVI %5'ten fazla serbest sülfürik asit içeren	2584	8	ALÜMİNYUM TOZU, KAPLANMIŞ	1309	4.1
ALKİLSÜLFÜRİK ASİTLER	2571	8	ALÜMİNYUM YENİDEN ERİTMENİN YAN ÜRÜNLERİ	3170	4.3
Alkol, denatüre, bkz.	1986	3	ALÜMİNYUM YENİDEN İŞLEMESİNİN YAN ÜRÜNLERİ	3170	4.3
Alkol, denatüre, bkz.	1987	3	Amatoller, bkz.	0082	1
Alkol, endüstriyel, bkz.	1986	3	<b>AMBALAJLAR, BOZULAN, BOŞ, TEMİZLENMEMİŞ</b>	<b>3509</b>	<b>9</b>
Alkol, endüstriyel, bkz.	1987	3	Amil aldehit, bkz.	2058	3
ALKOLATLAR ÇÖZELTİSİ, B.B.B., alkolde	3274	3	AMİL ASETATLAR	1104	3
			AMİL ASİT FOSFAT	2819	8
			AMİL BÜTİRATLAR	2620	3
			AMİL FORMATLAR	1109	3
			l-Amino-2-nitrobenzen, bkz.	1661	6.1
			l-Amino-3-nitrobenzen, bkz.	1661	6.1
			l-Amino-4-nitrobenzen, bkz.	1661	6.1
			N-AMİNOETİL--PİPERAZİN	2815	8
			n-AMİL METİL KETON	1110	3
			n-AMİLEN, bkz.	1108	3

AMİL KLORÜR	1107	3	AMONYUM HİDROJENDİFLORÜR ÇÖZELTİSİ	2817	8	
AMİL MERKAPTAN	1111	3				
AMİL NİTRAT	1112	3				
AMİL NİTRİT	1113	3	AMONYUM HİDROJENDİFLORÜR, KATI	1727	8	
AMİLAMİN	1106	3	Amonyum hidrosülfid çözeltisi (amonyum sülfid çözeltisi gibi), bkz.	2683	8	
AMİLTRİKLOSİLAN	1728	8	AMONYUM METAVANADAT	2859	6.1	
AMİNLER, ALEVLENİR, AŞINDIRICI, B.B.B.	2733	3	AMONYUM NİTRAT EMÜLSİYON, patlayıcı maddeler için ara ürün, katı	3375	5.1	
AMİNLER, KATI, AŞINDIRICI, B.B.B.	3259	8	AMONYUM NİTRAT EMÜLSİYON, patlayıcı maddeler için ara ürün, sıvı	3375	5.1	
2-Aminobenzotriflorür, bkz.	2942	6.1	AMONYUM NİTRAT ESASLI GÜBRELER	2067	5.1	
3-Aminobenzotriflorür, bkz.	2948	6.1	Amonyum nitrat esaslı gübreler amonyum nitrat içerikleri % 70'ten fazla olmamak ve toplam alevlenir madde içerikleri % 0,4'ten fazla olmamak, koşuluyla karbon olarak hesaplanan her organik madde dahil veya amonyum nitrat miktarı %45'ten fazla ve yenilenemez alevlenir malzemeler içeren azot/fosfat, azot/potas veya azot/fosfat/potas tipi uniform karışımlardır	2071	9	ADR'ye tabi değildir
2-AMİNO-4-KLOROFENOL	2673	6.1	AMONYUM NİTRAT JEL, patlayıcı maddeler için ara ürün, sıvı	3375	5.1	
2-AMİNO-5-DİETİL-AMİNOPENTAN	2946	6.1	AMONYUM NİTRAT JEL, patlayıcı maddeler için ara ürün, sıvı	3375	5.1	
2-AMİNO-4,6- DİNİTROFENOL, ISLATILMIŞ kütlece %20'den az olmayan su ile	3317	4.1	AMONYUM NİTRAT karbon karşılığı olarak hesaplanmış organik maddeleri dahil ve tüm diğer katışık maddeleri hariç olmak üzere %0,2'den az toplam alevlenir madde içeren	1942	5.1	
2-(2-AMİNOETOKSİ) ETANOL	3055	8	Amonyum nitrat patlayıcı, bkz.	0082	1	
AMİNLER, SIVI, AŞINDIRICI, ALEVLENİR, B.B.B.	2734	8	Amonyum nitrat patlayıcı, bkz.	0331	1	
AMİNLER, SIVI, AŞINDIRICI, B.B.B.	2735	8	AMONYUM NİTRAT SÜSPANSİYON, patlayıcı maddeler için ara ürün, katı	3375	5.1	
Aminobenzen, bkz.	1547	6.1	AMONYUM NİTRAT SÜSPANSİYON, patlayıcı maddeler için ara ürün, sıvı	3375	5.1	
Aminobütan, bkz.	1125	3	AMONYUM NİTRAT, karbon karşılığı olarak hesaplanmış organik maddeleri dahil ve tüm diğer katışık maddeleri hariç olmak üzere %0,2'den fazla alevlenir madde içeren	0222	1	
AMİNOFENOLLER (o-, m-, p-)	2512	6.1	AMONYUM NİTRAT, SIVI, sıcak konsantre çözelti, %80'den fazla ancak %93'ten az konsantrasyonda	2426	5.1	
AMİNOPRIDİNLER (o-, m-, p-)	2671	6.1	AMONYUM NİTRAT, SIVI, sıcak konsantre çözelti, %80'den fazla ancak %93'ten az konsantrasyonda	2426	5.1	
AMONYAK ÇÖZELTİSİ, 15 °C'de su içerisinde bağıl yoğunluğu 0,880 ile 0,957 arasında olan ve %10'dan fazla ancak %35'ten az amonyak içeren	2672	8				
AMONYAK ÇÖZELTİSİ, 15 °C'de su içerisinde bağıl yoğunluğu 0,880'den az olan ve %35'ten fazla ancak %50'den az amonyak içeren	2073	2				
AMONYAK ÇÖZELTİSİ, 15 °C'de su içerisinde bağıl yoğunluğu 0,880'den az olan ve %50'den fazla amonyak içeren	3318	2				
AMONYAK, SUSUZ	1005	2				
AMONYUM ARSENAT	1546	6.1				
Amonyum biflorür çözeltisi, bkz.	2817	8				
Amonyum biflorür katı, bkz.	1727	8				
Amonyum bikromat, bkz.	1439	5.1				
Amonyum bisülfat, bkz.	2506	8				
Amonyum bisülfid çözeltisi, bkz.	2693	8				
AMONYUM DİKROMAT	1439	5.1				
AMONYUM DİNİTRO-o-KRESOLAT ÇÖZELTİSİ	3424	6.1				
AMONYUM DİNİTRO-o-KRESOLAT, KATI	1843	6.1				
AMONYUM FLORO-SİLİKAT	2854	6.1				
AMONYUM FLORÜR	2505	6.1				
Amonyum hekzaflorosilikat, bkz.	2854	6.1				
AMONYUM HİDROJEN SÜLFAT	2506	8				

Amonyum nitratlı gübre, b.b.b., bkz	2067	5.1		ARİLSÜLFONİK ASİTLER, KATI	2583	8
AMONYUM PERKLORAT	0402	1		%5'ten fazla serbest sülfürik asit içeren		
AMONYUM PERKLORAT	1442	5.1		ARİLSÜLFONİK ASİTLER, SIVI	2586	8
Amonyum permanganat, bkz.	1482	5.1		%5'ten az serbest sülfürik asit içeren		
AMONYUM PERSÜLFAT	1444	5.1		ARİLSÜLFONİK ASİTLER, SIVI	2584	8
AMONYUM PİKRAAT küttelece %10'dan az su ile ıslatılmış veya kuru	0004	1		%5'ten fazla serbest sülfürik asit içeren		
AMONYUM PİKRAAT, ISLATILMIŞ küttelece %10'dan az olmayan su ile	1310	4.1		AROMATİK NİTROTÜREVLERİN TEDRİCİ YANARAK İNFİLAK EDEN METAL TUZLARI, B.B.B.	0132	1
AMONYUM POLİSÜLFİT ÇÖZELTİSİ	2818	8		Arsenatlar, b.b.b., bkz.	1556	6.1
AMONYUM POLİVANADAT	2861	6.1		Arsenatlar, b.b.b., bkz.	1557	6.1
Amonyum silikoflorür, bkz.	2854	6.1		ARSENİK	1558	6.1
AMONYUM SÜLFİT ÇÖZELTİSİ	2683	8		Arsenik (III) bromür, bkz.	1555	6.1
Amosit, bkz.	2212	9		Arsenik (III) oksit, bkz.	1561	6.1
Anestetik eter, bkz.	1155	3		Arsenik (V) oksit, bkz.	1559	6.1
ANİLİN	1547	6.1		ARSENİK ASİT, KATI	1554	6.1
ANİLİN HİDROKLORÜR	1548	6.1		ARSENİK ASİT, SIVI	1553	6.1
Anilin klorür, bkz.	1548	6.1		ARSENİK BİLEŞİĞİ, KATI, B.B.B., inorganik, Arsenatlar, b.b.b., Arsenitler, b.b.b. ve Arsenik sülfidler, b.b.b. dahil	1557	6.1
Anilin tuz, bkz.	1548	6.1		ARSENİK BİLEŞİĞİ, SIVI, B.B.B., inorganik, Arsenatlar, b.b.b., Arsenitler, b.b.b. ve Arsenik sülfidler, b.b.b. dahil	1556	6.1
ANİSİDİNLER	2431	6.1		ARSENİK BROMÜR	1555	6.1
ANİZOİL KLORÜR	1729	8		Arsenik klorür, bkz.	1560	6.1
ANİZOL	2222	3		ARSENİK PENTOKSİT	1559	6.1
Antimon (III) laktat, bkz.	1550	6.1		Arsenik sülfidler, bkz.	1556	6.1
ANTİMON BİLEŞİĞİ, İNORGANİK, KATI, B.B.B.	1549	6.1		Arsenik sülfidler, bkz.	1557	6.1
ANTİMON BİLEŞİĞİ, İNORGANİK, SIVI, B.B.B.	3141	6.1		ARSENİK TRİKLORÜR	1560	6.1
Antimon hidrit, bkz.	2676	2		ARSENİK TRİOKSİT	1561	6.1
Antimon klorür, bkz.	1733	8		ARSENİKAL PESTİSİT, KATI, ZEHİRLİ	2759	6.1
ANTİMON LAKTAT	1550	6.1		ARSENİKAL PESTİSİT, SIVI, ALEVLENİR, ZEHİRLİ, parlama noktası 23 °C'den düşük olan	2760	3
ANTİMON PENTAFLORÜR	1732	8		ARSENİKAL PESTİSİT, SIVI, ZEHİRLİ	2994	6.1
ANTİMON PENTAKLORÜR ÇÖZELTİSİ	1731	8		ARSENİKAL PESTİSİT, SIVI, ZEHİRLİ, ALEVLENİR, parlama noktası 23 °C'den düşük olmayan	2993	6.1
ANTİMON PENTAKLORÜR, SIVI	1730	8		ARSENİKAL TOZ	1562	6.1
Antimon perklorür, sıvı, bkz.	1730	8		Arsenikal uçucu toz, bkz.	1562	6.1
ANTİMON POTASYUM TARTARAT	1551	6.1		Arsenitler, b.b.b., bkz.	1556	6.1
ANTİMON TOZU	2871	6.1		Arsenitler, b.b.b., bkz.	1557	6.1
ANTİMON TRİKLORÜR	1733	8		Arsenyöz klorür, bkz.	1560	6.1
Antofilit, bkz.	2590	9		Arsenyöz klorür, bkz.	1560	6.1
Araç, alevlenir gaz ile çalışan	3166	9	ADR'ye tabi değildir	ARSİN	2188	2
Araç, alevlenir sıvı ile çalışan	3166	9	ADR'ye tabi değildir	ARSİN, ADSORBE	3522	2
Araç, yakıt hücreli, alevlenir gaz ile çalışan	3166	9	ADR'ye tabi değildir	AŞINDIRICI KATI, YÜKSELTGEN, B.B.B.	3084	8
Araç, yakıt hücreli, alevlenir sıvı ile çalışan	3166	9	ADR'ye tabi değildir			
ARGON, SIKIŞTIRILMIŞ	1006	2				
ARGON, SOĞUTULMUŞ SIVI	1951	2				
ARİLSÜLFONİK ASİTLER, KATI %5'ten az serbest sülfürik asit içeren	2585	8				

**B**

BAKIR ESASLI PESTİSİT, SIVI, ZEHİRLİ, ALEVLENİR, parlama noktası 23°C'den düşük olmayan	3009	6.1		BARYUM HİPOKLORİT %22'den fazla hazır klorin içeren	2741	5.1
BAKIR Klorat	2721	5.1		BARYUM Klorat, ÇÖZELTİ	3405	5.1
BAKIR Klorür	2802	8		BARYUM Klorat, KATI	1445	5.1
Bakır selenat, bkz.	2630	6.1		BARYUM NİTRAT	1446	5.1
Bakır selenit, bkz.	2630	6.1		BARYUM OKSİT	1884	6.1
BAKIR SİYANÜR	1587	6.1		BARYUM PERKlorat, ÇÖZELTİ	3406	5.1
Bakır tetraklorür, bkz.	1827	8		BARYUM PERKlorat, KATI	1447	5.1
BALIK ATIĞI, KARARLILAŞTIRILMAMIŞ, bkz.	1374	4.2		BARYUM PERMANGANAT	1448	5.1
Balık atığı, kararlılaştırılmış, bkz.	2216	9	ADR'ye tabi değildir	BARYUM PEROKSİT	1449	5.1
BALIK UNU, KARARLILAŞTIRILMAMIŞ	1374	4.2		Baryum selenat, bkz.	2630	6.1
Balık unu, kararlılaştırılmış	2216	9	ADR'ye tabi değildir	Baryum selenit, bkz.	2630	6.1
Balistit, bkz.	0160	1		BARYUM SİYANÜR	1565	6.1
Balistit, bkz.	0161	1		Baryum süperoksit, bkz.	1449	5.1
Bangalor torpidoları, bkz.	0136	1		BENZALDEHİT	1990	9
Bangalor torpidoları, bkz.	0137	1		BENZEN	1114	3
Bangalor torpidoları, bkz.	0138	1		BENZENSÜLFONİL Klorür	2225	8
Bangalor torpidoları, bkz.	0294	1		BENZENSÜLFONİL Klorür	2225	8
BARUT KALIBI, ISLATILMIŞ kütlece %17'den az olmayan alkol ile	0433	1		Benzentiol, bkz.	2337	6.1
BARUT KALIBI, ISLATILMIŞ kütlece %25'ten az olmayan su ile	0159	1		Benzentiol, bkz.	2337	6.1
BARUT MACUNU, bkz.	0159	1		BENZİDİN	1885	6.1
BARUT MACUNU, bkz.	0433	1		BENZİDİN	1885	6.1
BARUT TOZU, granül veya toz halinde, bkz.	0027	1		BENZİL BROMÜR	1737	6.1
BARUT TOZU, SIKIŞTIRILMIŞ, bkz.	0028	1		BENZİL BROMÜR	1737	6.1
BARUT, DUMANSIZ	0160	1		BENZİL İYODÜR	2653	6.1
BARUT, DUMANSIZ	0161	1		BENZİL İYODÜR	2653	6.1
BARUT, DUMANSIZ	0509	1		BENZİL Kloroformat	1739	8
BARUTLARI, İTİCİ, TOP İÇİN	0242	1		BENZİL Kloroformat	1739	8
BARUTLARI, İTİCİ, TOP İÇİN	0279	1		Benzil klorokarbonat, bkz.	1739	8
BARUTLARI, İTİCİ, TOP İÇİN	0414	1		Benzil klorokarbonat, bkz.	1739	8
BARYUM	1400	4.3		BENZİL Klorür	1738	6.1
BARYUM ALAŞIMLARI, PİROFORİK	1854	4.2		BENZİL Klorür	1738	6.1
BARYUM AZİT, ISLATILMIŞ kütlece %50'den az olmayan su ile	1571	4.1		Benzil siyanür, bkz.	2470	6.1
BARYUM AZİT, kuru veya kütlece %50'den az su ile ıslatılmış	0224	1		Benzil siyanür, bkz.	2470	6.1
BARYUM BİLEŞİĞİ, B.B.B.	1564	6.1		BENZİLDİMETİLAMİN	2619	8
Baryum binoksit, bkz.	1449	5.1		1,3-DİMETİL-BÜTİLAMİN	2379	3
BARYUM BROMAT	2719	5.1		BENZİLDİMETİLAMİN	2619	8
Baryum dioksit, bkz.	1449	5.1		BENZİLİDEN Klorür	1886	6.1
				BENZİLİDEN Klorür	1886	6.1
				BENZOİL Klorür	1736	8
				BENZOİL Klorür	1736	8
				BENZOKUNON	2587	6.1
				BENZOKUNON	2587	6.1
				Benzol, bkz.	1114	3
				Benzol, bkz.	1114	3
				Benzolin, bkz.	1268	3
				Benzolin, bkz.	1268	3
				BENZONİTRİL	2224	6.1
				BENZONİTRİL	2224	6.1
				Benzosülfoklorür, bkz.	2225	8
				Benzosülfoklorür, bkz.	2225	8



BENZOTRİFLORÜR	2338	3		BİSÜLFİTLER, SULU ÇÖZELTİ, B.B.B.	2693	8
BENZOTRİFLORÜR	2338	3				
BENZOTRİKLORÜR	2226	8		BİSÜLFİTLER, SULU ÇÖZELTİ, B.B.B.	2693	8
BENZOTRİKLORÜR	2226	8				
BERİLYUM BİLEŞİĞİ, B.B.B.	1566	6.1		Bitumen, 100 °C'de veya üzerinde ve parlama noktasının altında, bkz.	3257	9
BERİLYUM BİLEŞİĞİ, B.B.B.	1566	6.1				
BERİLYUM NİTRAT	2464	5.1		Bitumen, 60 °C'nin üstünde parlama noktası ile parlama noktasında veya üzerinde, bkz.	3256	3
BERİLYUM NİTRAT	2464	5.1				
BERİLYUM TOZU	1567	6.1		BİYO) TIBBİ ATIKLAR, B.B.B.	3291	6.2
BERİLYUM TOZU	1567	6.1		BİYO) TIBBİ ATIKLAR, B.B.B.	3291	6.2
Beyaz arsenik, bkz.	1561	6.1		BİYOLOJİK MADDE, KATEGORİ B	3373	6.2
BEYAZ ASBEST (krizolit, aktinolit, antofilit veya tremolit)	2590	9		BİYOLOJİK MADDE, KATEGORİ B	3373	6.2
Beyaz ispirto, bkz.	1300	3		BOMBALAR fırlatma yükü olan	0033	1
				BOMBALAR fırlatma yükü olan	0034	1
Bhusa	1327	4.1	ADR'ye tabi değildir	BOMBALAR fırlatma yükü olan	0035	1
				BOMBALAR fırlatma yükü olan	0291	1
Bhusa	1327	4.1	ADR'ye tabi değildir	Bombalar, aydınlatıcı, bkz.	0254	1
				BOMBALAR, DUMANLI, PATLAYICI OLMAYAN aşındırıcı sıvı içeren, tepkime başlatma düzeneği olmayan Bombalar, hedef tanımlayıcı, bkz.	2028	8
Biflorürler, b.b.b., bkz.	1740	8				
Biflorürler, b.b.b., bkz.	1740	8				
BİLEŞENLERİ, PATLAYICI ZİNCİRİ, B.B.B.	0382	1		BOMBALAR, DUMANLI, PATLAYICI OLMAYAN aşındırıcı sıvı içeren, tepkime başlatma düzeneği olmayan Bombalar, hedef tanımlayıcı, bkz.	0171	1
BİLEŞENLERİ, PATLAYICI ZİNCİRİ, B.B.B.	0383	1				
BİLEŞENLERİ, PATLAYICI ZİNCİRİ, B.B.B.	0384	1		BOMBALAR, DUMANLI, PATLAYICI OLMAYAN aşındırıcı sıvı içeren, tepkime başlatma düzeneği olmayan Bombalar, hedef tanımlayıcı, bkz.	0254	1
BİLEŞENLERİ, PATLAYICI ZİNCİRİ, B.B.B.	0461	1				
BİPİRİDİLYUM PESTİSİT, KATI, ZEHİRLİ	2781	6.1		BOMBALAR, DUMANLI, PATLAYICI OLMAYAN aşındırıcı sıvı içeren, tepkime başlatma düzeneği olmayan Bombalar, hedef tanımlayıcı, bkz.	0297	1
BİPİRİDİLYUM PESTİSİT, KATI, ZEHİRLİ	2781	6.1				
BİPİRİDİLYUM PESTİSİT, SIVI, ALEVLENİR, ZEHİRLİ, parlama noktası 23 °C'den düşük olan	2782	3		BOMBALAR, FOTO-FLAŞ	0037	1
BİPİRİDİLYUM PESTİSİT, SIVI, ALEVLENİR, ZEHİRLİ, parlama noktası 23 °C'den düşük olan	2782	3		BOMBALAR, FOTO-FLAŞ	0038	1
BİPİRİDİLYUM PESTİSİT, SIVI, ZEHİRLİ	3016	6.1		BOMBALAR, FOTO-FLAŞ	0039	1
BİPİRİDİLYUM PESTİSİT, SIVI, ZEHİRLİ	3016	6.1		BOMBALAR, FOTO-FLAŞ	0299	1
BİPİRİDİLYUM PESTİSİT, SIVI, ZEHİRLİ, ALEVLENİR, parlama noktası 23 °C'den düşük olmayan	3015	6.1		BOR TRİBROMÜR	2692	8
BİPİRİDİLYUM PESTİSİT, SIVI, ZEHİRLİ, ALEVLENİR, parlama noktası 23 °C'den düşük olmayan	3015	6.1		BOR TRİFLORÜR	1008	2
BİSİKLO[2.2.1]HEPTA-2,5- DİEN, KARARLILAŞTIRILMIŞ	2251	3		BOR TRİFLORÜR ASETİK ASİT KOMPLEKSİ, KATI	3419	8
BİSİKLO[2.2.1]HEPTA-2,5- DİEN, KARARLILAŞTIRILMIŞ	2251	3		BOR TRİFLORÜR ASETİK ASİT KOMPLEKSİ, SIVI	1742	8
BİSÜLFATLAR, SULU ÇÖZELTİ	2837	8		BOR TRİFLORÜR DİETİL ETERAT	2604	8
BİSÜLFATLAR, SULU ÇÖZELTİ	2837	8		BOR TRİFLORÜR DİHİDRAT	2851	8
				BOR TRİFLORÜR DİHİDRAT	2851	8
				BOR TRİFLORÜR DİHİDRAT	2851	8
				BOR TRİFLORÜR DİMETİL ETERAT	2965	4.3
				BOR TRİFLORÜR PROPİYONİK ASİT KOMPLEKSİ, KATI	3420	8
				BOR TRİFLORÜR PROPİYONİK ASİT KOMPLEKSİ, SIVI	1743	8
				<b>BOR TRİFLORÜR, ADSORBE</b>	<b>3519</b>	<b>2</b>

BOR TRİKLORÜR	1741	2		BOYA İLE İLGİLİ MALZEME	3469	3
Borat ve klorat karışımı, bkz.	1458	5.1		(boya inceltici veya azaltıcı bileşeni dahil)		
BORNEOL	1312	4.1		BOYA İLE İLGİLİ MALZEME	3470	8
Boş ambalaj, temizlenmemiş			Bkz. 4.1.1.11, 5.1.3 ve 5.4.1.1.6	(boya inceltici veya azaltıcı bileşeni dahil)		
				Boya inceltici veya azaltıcı bileşeni, bkz.	1263	3
Boş araç, temizlenmemiş			Bkz. 5.1.3 ve 5.4.1.1.6	Boya inceltici veya azaltıcı bileşeni, bkz.	3066	8
Boş büyük ambalaj, temizlenmemiş			Bkz. 4.1.1.11, 5.1.3 ve 5.4.1.1.	Boya inceltici veya azaltıcı bileşeni, bkz.	3469	3
				Boya inceltici veya azaltıcı bileşeni, bkz.	3470	8
Boş MEGC, temizlenmemiş			Bkz. 4.3.2.4, 5.1.3 ve 5.4.1.1.6	BOYA, KATI, AŞINDIRICI, B.B.B.	3147	8
				BOYA, KATI, ZEHİRLİ, B.B.B.	3143	6.1
Boş hazne, temizlenmemiş			Bkz. 5.1.3 ve 5.4.1.1.6	BOYA, SIVI, AŞINDIRICI, B.B.B.	2801	8
				BOYA, SIVI, ZEHİRLİ, B.B.B.	1602	6.1
Boş IBC, temizlenmemiş			Bkz. 4.1.1.11,	BOYALAR, TIBBİ	1293	3
				BROM	1744	8
Boş tank, temizlenmemiş			Bkz. 4.3.2.4, 5.1.3 ve 5.4.1.1.6	BROM ÇÖZELTİSİ	1744	8
				BROM KLORÜR	2901	2
				BROM PENTAFLORÜR	1745	5.1
Boş tüplü gaz tankeri, temizlenmemiş			Bkz. 4.3.2.4, 5.1.3 ve 5.4.1.1.6	BROM TRİFLORÜR	1746	5.1
				BROMATLAR, İNORGANİK, B.B.B.	1450	5.1
BOŞALTMA ALETLERİ, PATLAYICI	1783	1		BROMATLAR, İNORGANİK, SULU ÇÖZELTİ, B.B.B.	3213	5.1
Boşluklu imla şarjları, bkz.	0059	1		BROMOASETİK ASİT, KATI	3425	8
Boşluklu imla şarjları, bkz.	0439	1		BROMOASETİL BROMÜR	2513	8
Boşluklu imla şarjları, bkz.	0440	1		BROMOASETON	1569	6.1
Boşluklu imla şarjları, bkz.	0441	1		BROMOAZETİK ASİT, ÇÖZELTİ	1938	8
BOYA (boya, lak, emaye, renklendirici, lake, şellak, cila, sıvı dolgu ve sıvı lak bazlı dahil)	1263	3		BROMOBENZEN	2514	3
				BROMOBENZİL SİYANÜRLER, KATI	3449	6.1
BOYA (boya, lak, emaye, renklendirici, lake, şellak, cila, sıvı dolgu ve sıvı lak bazlı dahil)	3066	8		1-BROMOBÜTAN	1126	3
				2-BROMOBÜTAN	2339	3
				BROMOBENZİL SİYANÜRLER, SIVI	1694	6.1
BOYA (boya, lak, emaye, renklendirici, lake, şellak, cila, sıvı dolgu ve sıvı lak bazlı dahil)	3469	3		Bromoetan, bkz.	1891	6.1
				2-BROMOETİL ETİL ETER	2340	3
BOYA (boya, lak, emaye, renklendirici, lake, şellak, cila, sıvı dolgu ve sıvı lak bazlı dahil)	3470	8		BROMOFORM	2515	6.1
				BROMOKLOROMETAN	1887	6.1
				1-Bromo-2,3-epoksipropan, bkz.	2558	6.1
BOYA ARA ÜRÜN, KATI, AŞINDIRICI, B.B.B.	3147	8		Bromometan, bkz.	1062	2
				BROMOMETİL-PROPANLAR	2342	3
BOYA ARA ÜRÜN, KATI, ZEHİRLİ, B.B.B.	3143	6.1		2-BROMO-2-NİTROPROPAN 1,3-DİOL	3241	4.1
BOYA ARA ÜRÜN, SIVI, AŞINDIRICI, B.B.B.	2801	8		2-BROMOPENTAN	2343	3
BOYA ARA ÜRÜN, SIVI, ZEHİRLİ, B.B.B.	1602	6.1		BROMOPROPANLAR	2344	3
BOYA İLE İLGİLİ MALZEME (boya inceltici veya azaltıcı bileşeni dahil)	1263	3		3-BROMOPROPİN	2345	3
				BROMOTRİFLOROETİLEN	2419	2
BOYA İLE İLGİLİ MALZEME (boya inceltici veya azaltıcı bileşeni dahil)	3066	8		BROMOTRİFLOROMETAN	1009	2
				BRUSİN	1570	6.1
				FIRLATMA YÜKLERİ, PATLAYICI	0043	1

1,3-BUTADİEN VE HİDROKARBON KARIŞIMLARI, KARARLILAŞTIRILMIŞ, 70 °C'de buhar basıncı 1,1 MPa'yı (11 bar) geçmeyen ve 50 °C'deki yoğunluğu 0,525 kg/l'den daha düşük olmayan	1010	2	Bütülfenoller, katı, bkz.	2430	8	
BULAŞICI MADDE, İNSANLARI ETKİLEYEN	2814	6.2	BÜTİL PROPİYONATLAR	1914	3	
BULAŞICI MADDE, yalnızca HAYVAN SAĞLIĞINI ETKİLEYEN	2900	6.2	p-tert-Bütoltoluen, bkz.	2667	6.1	
BÜTADİENLER, KARARLILAŞTIRILMIŞ, (1,2-bütadien)	1010	2	BÜTİLTOLUENLER	2667	6.1	
BÜTADİENLER, KARARLILAŞTIRILMIŞ, (1,3-bütadien)	1010	2	BÜTİLTRİKLOSİLAN	1747	8	
BÜTAN	1011	2	5-tert-BÜTİL-2,4,6-TRİNİTRO-m-KSİLEN	2956	4.1	
Bütan-1-tiol, bkz.	2347	3	BÜTİL VİNİL	2352	3	
Bütan-2-ol, bkz.	1120	3	ETER,KARARLILAŞTIRILMIŞ BÜTİLENLER KARIŞIMI veya 1-BÜTİLEN veya CIS-2-BÜTİLEN veya TRANS-2-BÜTİLEN	1012	2	
BÜTANDİON	2346	3	p-tert-Bütoltoluen, bkz.	2667	6.1	
Bütanol, ikincil, bkz.	1120	3	sec-Bütıl benzen, bkz.	2709	3	
Bütanol, üçüncül, bkz.	1120	3	n-Bütıl Format	1128	3	
BÜTANOLLER	1120	3	tert-BÜTİL HİPOKLORİT	3255	4.2	Taşınması yasak
1-Bütanol, bkz.	1120	3	tert-BÜTİL İZOSİYANAT	2484	6.1	
Bütanon, bkz.	1193	3	tert-BÜTİLSİKLOHEKİL KLOROFORMAT	2747	6.1	
2-Bütenal, bkz.	1143	6.1	Büt-1-ien, bkz.	2452	2	
Büten, bkz.	1012	2	1,4-BÜTİNDİOL	2716	6.1	
1,2-BÜTİLEN OKSİT, KARARLILAŞTIRILMIŞ	3022	3	2-Bütün-1,4-diol, bkz.	2716	6.1	
BÜTİL AKRİLATLAR, KARARLILAŞTIRILMIŞ	2348	3	BÜTİRALDEHİT	1129	3	
Bütıl alkoller, bkz.	1120	3	BÜTİRALDOKSİM	2840	3	
Bütıl asetat, ikincil, bkz.	1123	3	BÜTİRİK ANHİDRİT	2739	8	
BÜTİL ASETATLAR	1123	3	BÜTİRİK ASİT	2820	8	
Bütıl eterler, bkz.	1149	3	BÜTİRİL KLORÜR	2353	3	
Bütıl etil eter, bkz.	1179	3	Bütiroil klorür, bkz.	2353	3	
BÜTİL ASİT FOSFAT	1718	8	Bütiron, bkz.	2710	3	
N,n-BÜTİLİMİDAZOL	2690	6.1	BÜTİRONİTRİL	2411	3	
N,n-Bütılminazol, bkz.	2690	6.1	Büt-1-en-3-on, bkz.	1251	3	
Bütıl lityum, bkz.	3394	4.2	1,2-Bütenoksit, bkz.	3022	3	
BÜTİL MERKAPTAN	2347	3	2-Büten-1-ol, bkz.	2614	3	
BÜTİL METİL ETER	2350	3				
BÜTİL NİTRİTLER	2351	3	<b>C-Ç</b>			
n-Bütıl bromür, bkz.	1126	3	CAN KURTARICI ALETLER	3072		
n-BÜTİL İZOSİYANAT	2485	6.1	KENDİLİĞİNDEN ŞİŞMEYEN		9	
n-BÜTİL KLOROFORMAT	2743	6.1	teçhizat olarak tehlikeli maddeler içeren			
n-Bütıl klorür, bkz.	1127	3	CAN KURTARICI ALETLER, KENDİLİĞİNDEN ŞİŞEN	2990	9	
n-BÜTİL METAKRİLAT, KARARLILAŞTIRILMIŞ	2227	3	Cer mishmetall, bkz.	1323	4.1	
n-BÜTİLAMİN	1125	3	Cıla, bkz.	1263	3	
1-BROMO-3-KLOROPROPAN	2688	6.1	Cıla, bkz.	3066	8	
n-BÜTİLANİLİN	2738	6.1	Cıla, bkz.	3469	3	
Bütülfenoller, sıvı, bkz.	3145	8	Cıla, bkz.	0347	8	
			Cıla, bkz.	1263	3	
			Cıla, bkz.	3066	8	
			Cıla, bkz.	3469	3	
			Cıla, bkz.	3470	8	
			Cıla, bkz.	1263	3	
			Cıla, bkz.	3066	8	
			Cıla, bkz.	3469	3	
			Cıla, bkz.	3470	8	
			Cinnamene, bkz.	2055	3	

CİVA	2809	8	ÇIKARTICI, BEYAZ FOSFORLU fırlatma yükü, atış yükü veya itici barutu olan	0244	1
Cıva (I) bisülfat, bkz.	1645	6.1			
CİVA (I) NİTRAT	1627	6.1			
Cıva (I) sülfat, bkz.	1645	6.1	ÇİNKO AMONYUM NİTRİT	1512	5.1
CİVA (II) ARSENAT	1623	6.1	ÇİNKO ARSENAT	1712	6.1
CİVA (II) KLORÜR	1624	6.1	ÇİNKO ARSENAT VE ÇİNKO ARSENİT KARIŞIMI	1712	6.1
CİVA (II) NİTRAT	1625	6.1	ÇİNKO ARSENİT	1712	6.1
CİVA (II) POTASYUM SİYANÜR	1626	6.1	Çinko bisülfat çözeltisi, bkz.	2693	8
CİVA AMONYUM KLORÜR	1630	6.1	ÇİNKO BROMAT	2469	5.1
CİVA ASETAT	1629	6.1	ÇİNKO DİTİYONİT	1931	9
CİVA BENZOAT	1631	6.1	ÇİNKO FLOROSİLİKAT	2855	6.1
Cıva biklorür, bkz.	1624	6.1	ÇİNKO FOSFİT	1714	4.3
CİVA BİLEŞİĞİ, KATI, B.B.B.	2025	6.1	Çinko hekzaflorosilikat, bkz.	2855	6.1
CİVA BİLEŞİĞİ, SIVI, B.B.B.	2024	6.1	ÇİNKO HİDROSÜLFİT, bkz.	1931	9
CİVA BROMÜRLER	1634	6.1	ÇİNKO KLORAT	1513	5.1
CİVA ESASLI PESTİSİT, KATI, ZEHİRLİ	2777	6.1	ÇİNKO KLORÜR ÇÖZELTİSİ	1840	8
CİVA ESASLI PESTİSİT, SIVI, ALEVLENİR, ZEHİRLİ, parlama noktası 23 °C'den düşük olan	2778	3	ÇİNKO KLORÜR, SUSUZ	2331	8
CİVA ESASLI PESTİSİT, SIVI, ZEHİRLİ	3012	6.1	ÇİNKO KÜLLERİ	1435	4.3
CİVA ESASLI PESTİSİT, SIVI, ZEHİRLİ, ALEVLENİR, parlama noktası 23 °C'den düşük olmayan	3011	6.1	ÇİNKO NİTRAT	1514	5.1
CİVA FULMİNAT, ISLATILMIŞ kütlece %20'den daha az olmayan su veya alkol su karışımı ile	0135	1	ÇİNKO PERMANGANAT	1515	5.1
CİVA GLUKONAT	1637	6.1	ÇİNKO PEROKSİT	1516	5.1
CİVA İYODÜR	1638	6.1	ÇİNKO REZİNAT	2714	4.1
CİVA NÜKLEAT	1639	6.1	Çinko selenat, bkz.	2630	4.1
CİVA OKSİSİYANÜR, DUYARLILIĞI AZALTILMIŞ	1642	6.1	Çinko selenit, bkz.	2630	4.1
CİVA OKSİT	1641	6.1	Çinko silikoflorür, bkz.	2855	6.1
CİVA OLEAT	1640	6.1	ÇİNKO SİYANÜR	1713	6.1
CİVA POTASYUM İYODÜR	1643	6.1	ÇİNKO TOZU	1436	4.3
CİVA SALİSİLAT	1644	6.1	ÇİNKO TOZU	1436	4.3
CİVA SİYANÜR	1636	6.1	Çözütüler, alevlenir, b.b.b., bkz.	1993	3
CİVA SÜLFAT	1645	6.1	Çözütüler, alevlenir, zehirli, b.b.b., bkz.	1992	3
Cıva sülfat, bkz.	1645	6.1		2051	8
CİVA TİYOSİYANAT	1646	6.1	<b>D</b>		
CÜRUF ASİT	1906	8	Deanol, bkz.		
ÇAKMAK YEDEKLERİ alevlenir gaz içeren	1057	2	DEKABORAN	1868	4.1
ÇAKMAKLAR alevlenir gaz içeren	1057	2	DEKAHİDRO-NAFTALİN	1147	3
ÇAKMAKLAR, FÜNYE	0131	1	n-DEKAN	2247	3
ÇAKMAKLAR, KATI alevlenir sıvı ile	2623	4.1	Dekalin, bkz.	1147	3
ÇAM SAKIZI YAĞI	1286	3	DEMİR (II) ARSENAT	1608	6.1
ÇAM YAĞI	1272	3	DEMİR (III) ARSENAT	1606	6.1
Çelik talaşı, bkz.	2793	4.2	DEMİR (III) ARSENİT	1607	6.1
ÇEVRE İÇİN TEHLİKELİ MADDE, KATI, B.B.B.	3077	9	DEMİR (III) KLORÜR ÇÖZELTİSİ	2582	8
ÇEVRE İÇİN TEHLİKELİ MADDE, SIVI, B.B.B.	3082	9	DEMİR (III) KLORÜR, SUSUZ	1773	8
			Demir (III) klorür, susuz, bkz.	1773	8
			DEMİR (III) METAL	2793	4.2
			HURDALARI kendiliğinden ısınan biçime yatkın		
			DEMİR (III) METAL	2793	4.2
			KIRPINTILARI kendiliğinden ısınan biçime yatkın		
			DEMİR (III) METAL	2793	4.2
			KIRPINTILARI kendiliğinden ısınan biçime yatkın		

DEMİR (III) METAL KIYMIKLARI kendiliğinden ısınan biçime yatkın	2793	4.2	1,2-Dibromo-3-kloropropan, bkz.	2872	6.1
DEMİR (III) NİTRAT	1466	5.1	DİBROMOMETAN	2664	6.1
Demir klorür çözeltisi, bkz.	2582	8	N,N-Di-n-bütülaminoetanol, bkz.	2873	6.1
DEMİR OKSİT, KULLANILMIŞ kömür gazı saflaştırmasından elde edilmiş	1376	4.2	DİBÜTİLAMİNOETANOL	2873	6.1
DEMİR PENTAKARBONİL	1994	6.1	2-Dibütülaminoetanol, bkz.	2873	6.1
Demir perklorür, susuz, bkz.	1773	8	DİDİMİYUM NİTRAT	1465	5.1
Demir seskuiklorür, susuz, bkz.	1773	8	N,N-DİETİLETİLEN-DİAMİN	2685	8
Demir seskuiklorür, susuz, bkz.	1773	8	DİETİL KARBONAT	2366	3
DEMİR SÜNGERİ, KULLANILMIŞ kömür gazı saflaştırmasından elde edilmiş	1376	4.2	DİETİL KETON	1156	3
Demir talaşı, bkz.	2793	4.2	DİETİL SÜLFAT	1594	6.1
Demir tozu, piroforik, bkz.	1383	4.2	DİETİL SÜLFİT	2375	3
Derinlik bombası, bkz.	0056	1	DİETİLAMİN	1154	3
DETERYUM, SIKIŞTIRILMIŞ DÜZENEKLER, KÜÇÜK, HİDROKARBON GAZ İLE GÜÇLENDİRİLMİŞ serbest bırakma cihazlı	1957	2	2-DİETİLAMİNO-ETANOL	2686	8
DETERYUM, SIKIŞTIRILMIŞ DÜZENEKLER, KÜÇÜK, HİDROKARBON GAZ İLE GÜÇLENDİRİLMİŞ serbest bırakma cihazlı	3150	2	N,N-DİETİLANİLİN	2432	6.1
DEZENFEKTAN, SIVI, AŞINDIRICI, B.B.B.	1903	8	Dietilçinko, bkz.	3394	4.2
DEZENFEKTAN, SIVI, ZEHİRLİ, B.B.B.	3142	6.1	2,4-Difloroanilin, bkz.	2941	6.1
DEZENFEKTE EDİLMİŞ KARGO NAKLİYE ÜNİTESİ	3359	9	DİETİLDİKLORO-SİLAN	1767	8
DİNİTROFENOLATLAR, alkali metaller, kütlece %15'ten az su ile ıslatılmış veya kuru	0077	1	Dietilendiamin, bkz.	2579	8
Di-(2-etilhekzil) fosforik asit, bkz.	1902	8	DİETİLENGLİKOLDİNİTRAT, DUYARLILIĞI AZALTIKILMIŞ kütlece %25'ten az olmamak üzere uçucu olmayan ve suda çözünmeyen flegmatizör	0075	1
Di(2-kloroetil) eter, bkz.	1916	6.1	DİETİLENTİRİAMİN	2079	8
DİALİL ETER	2360	3	N,N-Dietiletanolamine, bkz.	2686	3
4,4'-DİAMİNODİFENİL-METAN	2651	6.1	DİETİL-TİYOFOSFORİL KLORÜR	2751	8
DİALİLAMİN	2359	3	DİETOKSİMETAN	2373	3
Diaminopropilamin, bkz.	2269	8	3,3-DİETOKSİPROPEN	2374	3
DİASETON ALKOL	1148	3	DİFENİLAMİN KLOROARSİN	1698	6.1
DİAZODİNİTROFENOL, İSLATILMIŞ kütlece %40'tan daha az olmayan su veya su alkol karışımı ile	0074	1	DİFENİLDİKLORO-SİLAN	1769	8
DİAZOT TETROKSİT	1067	2	DİFENİLKLORO- ARSİN, KATI	3450	6.1
DİBENZİLDİKLORO-SİLAN	2434	8	DİFENİLKLOROARSİN, SIVI	1699	6.1
Dibenzopridin, bkz.	2713	6.1	DİFENİLMETİL BROMÜR	1770	8
DİBORAN	1911	2	DİFLOROFOSFORİK ASİT, SUSUZ	1768	8
1,2--DİBROMOBUTAN-3-ON	2648	6.1	2,3-DİHİDROPIRAN	2376	3
DİBROMODİFLOROMETAN	1941	9	Diflorokloroetan, bkz.	2517	2
DİBROMOKLORO-PROPANLAR	2872	6.1	1,1-DİFLOROETAN	1030	2
			1,1-DİFLOROETİLEN	1959	2
			DİFLOROMETAN	3252	2
			Diflorometan, pentafloroetan, ve 1,1,1,2- tetrafloroetan zeotropik karışımı takriben %10 diflorometan ve %70 pentafloroetan, bkz.	3339	2
			Diflorometan, pentafloroetan, ve 1,1,1,2- tetrafloroetan zeotropik karışımı takriben %20 diflorometan ve %40 pentafloroetan, bkz.	3338	2
			Diflorometan, pentafloroetan, ve 1,1,1,2- tetrafloroetan zeotropik karışımı takriben %23 diflorometan ve %25 pentafloroetan, bkz.	3340	2
			DİİZOBÜTİL KETON	1157	3

DIİZOBÜTİLAMİN	2361	3		DİMETİL ETER	1033	2
beta-Diizobütülen, bkz.	2050	3		N,N-DİMETİLFORMAMİD	2265	3
DIİZOPROPİL ETER	1159	3		DİMETİL SÜLFAT	1595	6.1
DIİZOPROPİLAMİN	1158	3		DİMETİL SÜLFİT	1164	3
DİKETEN, KARARLILAŞTIRILMIŞ	2521	6.1		DİMETİL TIYOFORFORİL KLORÜR	2267	6.1
1,1-DİMETOKSİETAN	2377	3		DİMETİLAMİN SULU ÇÖZELTİ	1160	3
1,2-DİMETOKSİETAN	2252	3		2-DİMETİLAMİNO-ASETONİTRİL	2378	3
DİKLOROANİLİNLER, KATI	3442	6.1		2-DİMETİLAMİNOETANOL	2051	8
DİKLOROANİLİNLER, SIVI	1590	6.1		2-DİMETİLAMİNOETİLAKRİLAT	3302	6.1
DİKLOROASETİK ASİT	1764	8		2-DİMETİLAMİNOETİLMETA- KRİLAT	2522	6.1
1,3-DİKLOROASETON	2649	6.1		N,N-DİMETİLANİLİN	2253	6.1
DİKLOROASETİKLORÜR	1765	8		Dimetilarsenik asit, bkz.	1572	6.1
DİKLOROBENZEN	1591	6.1		N,N-Dimetilbenzilamin, bkz.	2619	8
2,2'-DİKLORODİETİL ETER	1916	6.1		2,3-DİMETİLBÜTAN	2457	3
DİKLORODİFLORO-METAN	1028	2		DİMETİLDİKLOROSİLAN	1162	3
DİKLORODİMETİL ETER, SİMETRİK	2249	6.1	Taşınması yasak	DİMETİLDİOKSANLAR	2707	3
1,1 -DİKLOROETAN	2362	3		Dimetiletanolamin, bkz.	2051	8
1,2-Dikloroetanol, bkz.	1184	3		DİMETİLHİDRAZİN, SİMETRİK	2382	6.1
1,2-DİKLOROETİLEN	1150	3		1,1-Dimetilhidrazin, bkz.	1163	6.1
DİKLOROFENİL İZOSİYANATLAR	2250	6.1		N,N-Dimetil-4-nitrosoanilin, bkz.	1369	4.2
DİKLOROFENİLTRİKLOROSİLAN	1766	8		2,2-DİMETİLPROPAN	2044	2
1,2-DİKLOROPROPAN	1279	3		DİMETİL-N-PROPİLAMİN	2266	3
1,3-DİKLOROPROPANOL-2	2750	6.1		DİMETİLSİKLOHEKZANLAR	2263	3
Diklorofenol, bkz.	2021	3		Dimetoksistrikinin, bkz.	1570	6.1
DİKLOROFLOROMETAN	1029	2		Dİ-n-AMİLAMİN	2841	3
DİKLOROİZOPROPİL ETER	2490	6.1		Dinamit, bkz.	0081	1
DİKLOROİZOSİYANÜR ASİT TUZLARI	2465	5.1		Dİ-n-BÜTİLAMİN	2248	8
DİKLOROİZOSİYANÜRİK ASİT, KURU	2465	5.1		DİNGU, bkz.	0489	1
DİKLOROMETAN	1593	6.1		DİNİTROANİLİNLER	1596	6.1
1,1-DİKLORO-1-NİTROETAN	2650	6.1		DİNİTROBENZENLER, KATI	3443	6.1
DİKLOROPENTANLAR	1152	3		DİNİTROBENZENLER, SIVI	1597	6.1
DİKLOROPROPENLER	2047	3		DİNİTROFENOL ÇÖZELTİSİ	1599	6.1
DİKLOROSİLAN	2189	2		DİNİTROFENOL, İSLATILMIŞ kütlece %15'ten az olmayan su ile	1320	4.1
1,2-DİKLORO-1,1,2,2- TETRAFLOROETAN	1958	2		DİNİTROFENOL, kütlece %15'ten az su ile ıslatılmış veya kuru	0076	1
1,4-Disiyanobütan, bkz.	2205	6.1		DİNİTROFENOLATLAR, İSLATILMIŞ kütlece %15'ten az olmayan su ile	1321	4.1
DİKLOROTRİFLORO-METAN ve 1,1 -DİFLOROMETAN	2602	2		DİNİTROGLİKOLURİL	0489	1
AZEOTROPİK KARIŞIMI yaklaşık %74 diklorodiflorometan içeren Diklorodiflorometan ve etilen oksit karışımı, bkz.				Dinitroklorobenzen, bkz.	1577	6.1
DİKLOROTRİFLORO-METAN ve 1,1 -DİFLOROMETAN	3070	2		Dinitroklorobenzen, bkz.	3441	6.1
AZEOTROPİK KARIŞIMI yaklaşık %74 diklorodiflorometan içeren Diklorodiflorometan ve etilen oksit karışımı, bkz.				DİNİTRO-o-KRESOL	1598	6.1
DİMETİL DİSÜLFİT	2381	3		DİNİTRORESORSİNOL, İSLATILMIŞ kütlece %15'ten az olmayan su ile	1322	4.1
				DİNİTRORESORSİNOL, kütlece %15'ten az su ile ıslatılmış veya kuru	0078	1

DİNİTROSÖBENZEN	0406	1
Dinitrotoluen ile karıştırılmış sodyum klorat, bkz.	0083	1
Dinitrotoluen sodyum klorat karışımı, bkz.	0083	1
DİNİTROTO LUENLER, ERİMİŞ	1600	6.1
DİNİTROTO LUENLER, KATI	3454	6.1
DİNİTROTO LUENLER, SIVI	2038	6.1
N,N-DİMETİLSİKLO-HEKZİLAMİN	2264	8
Dİ-n-PROPİL ETER	2384	3
DİOKSOLAN	1166	3
DİOKZAN	1165	3
DİPENTEN	2052	3
DİPİKRİL SÜLFİT, İSLATILMIŞ kütüce %10'dan az olmayan su ile	2852	4.1
DİPİKRİL SÜLFİT, kütüce %10'dan az su ile ıslatılmış veya kuru	0401	1
DİPİKRİLAMİN, bkz.	0079	1
DİPROPİL KETON	2710	3
DİPROPİLAMİN	2383	3
Dipropilen triamin, bkz.	2269	8
DİSİKLOHEKZENİLAMİN	2565	8
DİSİKLOHEKZENİL-AMONYUM NİTRİT	2687	4.1
Disikloheksilamin nitrit, bkz.	2687	4.1
Disikloheptadien, bkz.	2251	3
DİSİKLOPENTADİEN	2048	3
1,2-Dİ-(DİMETİLAMİNO) ETAN	2372	3
DİSODYUM TRİOKZOSİLİKAT	3253	8
DİVİNİL ETER, KARARLILAŞTIRILMIŞ	1167	3
DİZEL YAKIT	1202	3
1,1-Dietoksietan, bkz.	1088	3
1,2-Dietoksietan, bkz.	1153	3
DİZİOBÜTİLEN, İZOMERİK BİLEŞİKLER	2050	3
DODESİLTRİKORO-SİLAN	1171	8
DOĞAL GAZ, SIKIŞTIRILMIŞ yüksek metan içerikli	1971	2
DOĞAL GAZ, SOĞUTULMUŞ SIVI yüksek metan içerikli	1972	2
Doğal gazolin, bkz.	1203	3
Dolgu, sıvı, bkz.	1263	3
Dolgu, sıvı, bkz.	3066	8
Dolgu, sıvı, bkz.	3469	3
Dolgu, sıvı, bkz.	3470	8
Dumansız barut, bkz.	0160	1
Dumansız barut, bkz.	0161	1
DUYARLILIĞI AZALTI LMIŞ PATLAYICI, KATI, B.B.B.	3380	4.1
DUYARLILIĞI AZALTI LMIŞ PATLAYICI, SIVI, B.B.B.	3379	3
DÜZENLENMİŞ TIBBİ ATIKLAR, B.B.B.	3291	6.2

## E

El bombaları, aydınlatıcı, bkz.	0171	1
El bombaları, aydınlatıcı, bkz.	0254	1
El bombaları, aydınlatıcı, bkz.	0297	1
EL BOMBALARI, EĞİTİM, el veya tüfek ile	0110	1
EL BOMBALARI, EĞİTİM, el veya tüfek ile	0318	1
EL BOMBALARI, EĞİTİM, el veya tüfek ile	0372	1
EL BOMBALARI, EĞİTİM, el veya tüfek ile	0452	1
EL BOMBALARI, el veya tüfek, fırlatma yükü olan	0284	1
EL BOMBALARI, el veya tüfek, fırlatma yükü olan	0285	1
EL BOMBALARI, el veya tüfek, fırlatma yükü olan	0292	1
EL BOMBALARI, el veya tüfek, fırlatma yükü olan	0293	1
El bombaları, sis, bkz.	0015	1
El bombaları, sis, bkz.	0016	1
El bombaları, sis, bkz.	0245	1
El bombaları, sis, bkz.	0246	1
El bombaları, sis, bkz.	0303	1
Elektrik depolama aküleri, bkz.	2794	8
Elektrik depolama aküleri, bkz.	2795	8
Elektrik depolama aküleri, bkz.	2800	8
Elektrik depolama aküleri, bkz.	3028	8
EMNİYET KEMERİ SIKIŞTIRICILARI	0503	1
EMNİYET KEMERİ SIKIŞTIRICILARI	3268	9
EPİBROMOHİDRİN	2558	6.1
EPİKLOROHİDRİN	2023	6.1
1,2-Epoksibütan, kararlaştırılmış, bkz.	3022	3
Epoksietan, bkz.	1040	2
1,2-EPOKSİ-3-ETOKSİPROPAN	2752	3
2,3-Epoksi-1-propanal, bkz.	2622	3
2,3-Epoksipropil etil eter, bkz.	2752	3
ESTERLER, B.B.B.	3272	3
ETAN	1035	2
ETAN, SOĞUTULMUŞ SIVI	1961	2
ETANOL	1170	3
ETANOL ÇÖZELTİSİ	1170	3
ETANOL VE GAZOLİN KARIŞIMI veya ETANOL VE MOTOR İSPİRTOSU KARIŞIMI veya ETANOL VE PETROL KARIŞIMI, %10'dan fazla etanol ile	3475	3
ETANOLAMİN	2491	8
ETANOLAMİN ÇÖZELTİSİ	2491	8
Etantol, bkz.	2363	3

	1155	3		1,2-Diaminoetan, bkz.	1604	8
Eter, bkz.				ETİLEN DİBROMÜR	1605	6.1
ETERLER, B.B.B.	3271	3		Etilen dibromür ve metil bromür, sıvı karışım, bkz.	1647	6.1
2-Etoksietanol, bkz.	1171	3		ETİLEN DİKLORÜR	1184	3
2-Etoksietil asetat, bkz.	1172	3		ETİLEN GLİKOL DİETİL ETER	1153	3
ETİL 2-KLOROPROPİONAT	2935	3		ETİLEN GLİKOL MONOETİL ETER	1171	3
ETİL AKRİLAT, KARARLILAŞTIRILMIŞ	1917	3		ETİLEN GLİKOL MONOETİL ETER ASETAT	1172	3
ETİL ALKOL ÇÖZELTİSİ, bkz.	1170	3		ETİLEN GLİKOL MONOMETİL ETER	1188	3
ETİL ALKOL, bkz.	1170	3		ETİLEN GLİKOL MONOMETİL ETER ASETAT	1189	3
ETİL AMİL KETON	2271	3		ETİLEN KLOROHİDRİN	1135	6.1
ETİL ASETAT	1173	3		ETİLEN OKSİT	1040	2
ETİL ASETİLEN, KARARLILAŞTIRILMIŞ	2452	2		ETİLEN OKSİT AZOTLU 50 °C'de 1 MPa'ya (10 bar) kadar toplam basınç	1040	2
ETİL BORAT	1176	3		ETİLEN OKSİT VE DİKLORODİFLORO-METAN KARIŞIMI %12,5'ten az etilen oksit içeren	3070	2
ETİL BROMOASETAT	1603	6.1		ETİLEN OKSİT VE KARBON DİOKSİT KARIŞIM %9'dan fazla ama %87'den az etilen oksit ile	1041	2
2-ETİLBUTANOL	2275	3		ETİLEN OKSİT VE KARBON DİOKSİT KARIŞIMI %87'den fazla etilen oksit içeren	3300	2
2-ETİLBÜTİL ASETAT	1177	3		ETİLEN OKSİT VE KARBON DİOKSİT KARIŞIMI %9'dan az etilen oksit içeren	1952	2
ETİL BROMÜR	1891	6.1		ETİLEN OKSİT VE KLOTETRAFLORO-ETAN KARIŞIMI %8,8'den az etilen oksit içeren	3297	2
ETİL BÜTİL ETER	1179	3		ETİLEN OKSİT VE PENTAFLOROETAN KARIŞIMI %7,9'dan az etilen oksit içeren	3298	2
2-ETİL-BÜTİRALDEHİT	1178	3		ETİLEN OKSİT VE PROPİLEN OKSİT KARIŞIMI %30'dan az etilen oksit içeren %5,6'dan az etilen oksit içeren	2983	3
ETİL BÜTİRAT	1180	3		ETİLEN OKSİT VE TETRAFLOROETAN KARIŞIMI %5,6'dan az etilen oksit içeren	3299	2
ETİL DİKLOROARSİN	1892	6.1		ETİLEN, ASETİLEN VE PROPİLEN KARIŞIMI, SOĞUTULMUŞ SIVI %6'dan az propilen, %22,5'ten daha az asetilen, ve en az %71,5 etilen içeren	3138	2
ETİL ETER, bkz.	1155	3		ETİLEN, SOĞUTULMUŞ SIVI	1038	2
ETİL FLORÜR	2453	2		ETİLENDİAMİN	1604	8
ETİL FORMAT	1190	3		ETİLENİMİN, KARARLILAŞTIRILMIŞ	1185	6.1
2-ETİLHEKZENİLAMİN	2276	3		N-ETİLANİLİN	2272	6.1
2-ETİLHEKZENİL KLOROFORMAT	2748	6.1		2-ETİLANİLİN	2273	6.1
ETİL İZOBÜTİRAT	2385	3		N-ETİLBENZİL TOLUIDİNLER, KATI	3460	6.1
ETİL İZOSİYANAT	2481	6.1		N-ETİLBENZİL-TOLUIDİNLER, SIVI	2753	6.1
ETİL KLOROASETAT	1181	6.1		N-ETİL-N-BENZİLANİLİN	2274	6.1
ETİL KLOROFORMAT	1182	6.1		N-ETİLTOLUIDİNLER	2754	6.1
Etil klorokarbonat, bkz.	1182	6.1				
ETİL KLOROOTİYOFORMAT	2826	8				
ETİL KLORÜR	1037	2				
ETİL KROTONATE	1862	3				
ETİL LAKTAT	1192	3				
ETİL MERKAPTAN	2363	3				
ETİL METAKRİLAT, KARARLILAŞTIRILMIŞ	2277	3				
ETİL METİL ETER	1039	2				
ETİL METİL KETON	1193	3				
ETİL NİTRİT ÇÖZELTİSİ	1194	3				
ETİL OKZALAT	2525	6.1				
ETİL ORTOFORMAT	2524	3				
ETİL PROPİL ETER	2615	3				
ETİL PROPİONAT	1195	3				
Etil silikat, bkz.	1292	3				
Etil sülfat, bkz.	1594	6.1				
Etil-alfa-kloropropionat, bkz.	2935	3				
ETİLAMİN	1036	2				
ETİLAMİN, SULU ÇÖZELTİ kütütle %50'den fazla ancak %70'ten az etilamin içeren	2270	3				
ETİLBENZEN	1175	3				
ETİLDİKLOROSİLAN	1183	4.3				
ETİLEN	1962	2				



ETİLFENİL-DİKLOROSİLAN	2435	8	Fiberler, bitkisel, ıslak veya nemli	1372	4.2	ADR'ye tabi değildir
1-ETİLPİPERİDİN	2386	3				
Etiliden klorür, bkz.	2362	3	FİBERLER, HAYVANSAL, B.B.B. yağı	1373	4.2	
ETİLTRİKLOSİLAN	1196	3				
Etoksi propan-1, bkz.	2615	3	Fiberler, hayvansal, ıslak veya nemli	1372	4.2	ADR'ye tabi değildir
<b>F</b>						
FASULYE YAĞI	2969	9	Fiberler, sebze, kuru	3360	4.1	ADR'ye tabi değildir
FENASİL BROMÜR	2645	6.1	p-Floroanilin, bkz.	2941	6.1	
FENETİDİNLER	2311	6.1	FİMLER, NİTROSELÜLOZ	1324	4.1	
FENİL İZOSİYANAT	2487	6.1	ESASLI, jelatin kaplı, artık olanlar hariç			
FENİL KLOROFORMAT	2746	6.1	Filmler, nitroselüloz esaslı, jelatini çıkartılmış; film artığı, bkz.	2002	4.2	
FENİL MERKAPTAN	2337	6.1	Fişek başı gazolin, bkz.	1203	3	
Fenil siyanür, bkz.	2224	6.1	FİŞEKLERİ, İŞARET	0054	1	
Fenilamin, bkz.	1547	6.1	FİŞEKLERİ, İŞARET	0312	1	
1-Fenilbütan, bkz.	2709	3	FİŞEKLERİ, İŞARET	0405	1	
2-Fenilbütan, bkz.	2709	3	FİTALİK ANHİDRİT maleik anhidritin %0,05'ten fazlasını içeren	2214	8	
FENİLASETİL KLORÜR	2577	8	FİTİL YAĞI	1201		
FENİLASETONİTRİL, SIVI	2470	6.1	FİTİL, İNFİLAKLI, esnek	0065	1	
FENİLCİVA (II) ASETAT	1674	6.1	FİTİL, İNFİLAKLI, esnek	0289	1	
FENİLCİVA (II) BİLEŞİĞİ, B.B.B.	2026	6.1	FİTİL, İNFİLAKLI, HAFİF ETKİLİ, metal zırlı	0104	1	
FENİLCİVA (II) HİDROKSİT	1894	6.1	FİTİL, İNFİLAKLI, metal zırlı	0102	1	
FENİLCİVA (II) NİTRAT	1895	6.1	FİTİL, İNFİLAKLI, metal zırlı	0290	1	
FENİLENDİAMİNLER (o-, m-, p-)	1673	6.1	FİTİLİ, ATEŞLEME	0066	1	
Feniletilen, bkz.	2055	3	FİTİLİ, EMNİYET	0105	1	
FENİLFOSFOR DİKLORÜR	2798	8	Floretan, bkz.	2453	2	
FENİLFOSFOR TİYODİKLORÜR	2799	8	Florik asit, bkz.	1790	8	
2-Fenilpropen, bkz.	2303	3	FLOROANİLİNLER	2941	6.1	
FENİLHİDRAZİN	2572	6.1	2-Floroanilin, bkz.	2941	6.1	
Fenilzosiyanodiklorür, bkz.	1672	6.1	4-Floroanilin, bkz.	2941	6.1	
FENİLKARBİLAMİN KLORÜR	1672	6.1	FLOROASETİK ASİT	2642	6.1	
FENİLTRİKLORO-SİLAN	1804	8	FLOROBENZEN	2387	3	
FENOKSİASETİK ASİT TÜREVLİ PESTİSİT, KATI, ZEHİRLİ	3345	6.1	FLOROBORİK ASİT	1775	8	
FENOKSİASETİK ASİT TÜREVLİ PESTİSİT, SIVI, ALEVLENİR, ZEHİRLİ, parlama noktası 23 °C'den düşük olan	3346	3	Floroform, bkz.	1984	2	
FENOKSİASETİK ASİT TÜREVLİ PESTİSİT, SIVI, ZEHİRLİ	3348	6.1	FLOROFOSFORİK ASİT, SUSUZ	1776	8	
FENOKSİASETİK ASİT TÜREVLİ PESTİSİT, SIVI, ZEHİRLİ, ALEVLENİR, parlama noktası 23 °C'den düşük olmayan	3347	6.1	Florometan, bkz.	2454	2	
FENOL ÇÖZELTİSİ	2821	6.1	FLOROSİLİKATLAR, B.B.B.	2856	6.1	
FENOL, ERİMİŞ	2312	6.1	FLOROSİLİSİK ASİT	1778	8	
FENOL, KATI	1671	6.1	FLOROSÜLFONİK ASİT	1777	8	
FENOLATLAR, KATI	2905	8	FLOROTOLUENLER	2388	3	
FENOLATLAR, SIVI	2904	8	FLORÜR, SIKIŞTIRILMIŞ	1045	2	
FENOLSÜLFONİK ASİT, SIVI	1803	8	FORMALDEHİT ÇÖZELTİ % 25'ten fazla formaldehit içeren	2209	8	
FERROSERYUM	1323	4.1	FORMALDEHİT ÇÖZELTİSİ, ALEVLENİR	1198	3	
FERROSİLİKON %30 veya %30'dan fazla ancak %90'dan az silikon ile	1408	4.3	Formalin, bkz.	1198	3	
FİBERLER, BİTKİSEL, B.B.B. yağı	1373	4.2	Formalin, bkz.	2209	8	
FİBERLER, SENTETİK, B.B.B. yağı	1373	4.2	2-Formil-3,4-dihidro-2H-piran, bkz.	2607	3	
			Formamidin sülfonik asit, bkz.	3341	4.2	
			FORMAT	1129	3	
			Formik aldehit, bkz.	1198	3	

Formik aldehit, bkz.	2209	8	FÜNYE, İNFİLAKLI, HAFİF ETKİLİ, metal zırlı	0104	1
FORMİK ASİT kütlece %85'ten az asit içeren	1779	8	FÜNYE, İNFİLAKLI, metal zırlı	0102	1
FORMİK ASİT kütlece %85'ten az asit içeren	3412	8	FÜNYE, İNFİLAKLI, metal zırlı	0290	1
Fosfatlanmış hidrojen, bkz.	2199	2	Fünye, kombine, çarpma veya zaman, bkz.	0106	1
FOSFİN, ADSORBE	3525	2	Fünye, kombine, çarpma veya zaman, bkz.	0107	1
Fosfor (V) sülfid, sarı ve beyaz fosfor içermeyen, bkz.	1340	4.3	Fünye, kombine, çarpma veya zaman, bkz.	0257	1
FOSFOR ASİT	2834	8	Fünye, kombine, çarpma veya zaman, bkz.	0316	1
Fosfor bromür, bkz.	1808	8	Fünye, kombine, çarpma veya zaman, bkz.	0317	1
FOSFOR HEPTASÜLFİT, sarı ve beyaz fosfor içermeyen	1339	4.1	Fünye, kombine, çarpma veya zaman, bkz.	0367	1
Fosfor klorür, bkz.	1809	6.1	Fünye, kombine, çarpma veya zaman, bkz.	0368	1
FOSFOR OKSİBROMÜR	1939	8	FÜNYE, TUTUŞMAYAN	0101	1
FOSFOR OKSİKLORÜR	1810	6.1	FÜNYELER, ATEŞLEME	0106	1
FOSFOR PENTABROMÜR	2691	8	FÜNYELER, ATEŞLEME	0107	1
FOSFOR PENTAFLORÜR	2198	2	FÜNYELER, ATEŞLEME	0257	1
FOSFOR PENTAFLORÜR, ADSORBE	3524	2	FÜNYELER, ATEŞLEME	0367	1
FOSFOR PENTAKLORÜR	1806	8	FÜNYELER, ATEŞLEME	0408	1
FOSFOR PENTASÜLFİT, sarı ve beyaz fosfor içermeyen	1340	4.3	FÜNYELER, ATEŞLEME koruyucu özellikli	0409	1
FOSFOR PENTOKSİT	1807	8	FÜNYELER, ATEŞLEME koruyucu özellikli	0410	1
FOSFOR SESKUISÜLFİT, sarı ve beyaz fosfor içermeyen	1341	4.1	FÜNYELER, ATEŞLEME koruyucu özellikli	0316	1
Fosfor sülfoklorür, bkz.	1837	8	FÜNYELER, TUTUŞTURUCU	0317	1
FOSFOR TRİBROMÜR	1808	8	FÜNYELER, TUTUŞTURUCU	0368	1
FOSFOR TRİKLORÜR	1809	6.1	Füzeler, güdümlü, bkz.	0180	1
FOSFOR TRİOKSİT	2578	8	Füzeler, güdümlü, bkz.	0181	1
FOSFOR TRİSÜLFİT, sarı ve beyaz fosfor içermeyen	1343	4.1	Füzeler, güdümlü, bkz.	0182	1
FOSFOR, AMORF	1338	4.1	Füzeler, güdümlü, bkz.	0183	1
FOSFOR, BEYAZ, ÇÖZELTİDE	1381	4.2	Füzeler, güdümlü, bkz.	0295	1
FOSFOR, BEYAZ, ERİMİŞ	2447	4.2	Füzeler, güdümlü, bkz.	0397	1
FOSFOR, BEYAZ, KURU	1381	4.2	Füzeler, güdümlü, bkz.	0398	1
FOSFOR, BEYAZ, SU ALTINDA	1381	4.2	Füzeler, güdümlü, bkz.	0436	1
FOSFOR, OKSİBROMÜR, ERİMİŞ	2576	8	Füzeler, güdümlü, bkz.	0437	1
FOSFOR, SARI, ÇÖZELTİDE	1381	4.2	Füzeler, güdümlü, bkz.	0438	1
FOSFOR, SARI, KURU	1381	4.2			
FOSFOR, SARI, SU ALTINDA	1381	4.2			
FOSFORİK ASİT, ÇÖZELTİ	1805	8			
FOSFORİK ASİT, KATI	3453	8			8
Fosforik asit, susuz, bkz.	1807	8	<b>G</b>		
Fosforil klorür, bkz.	1810	6.1	GALYUM	2803	
FOSGEN	1076	2	Gaz damlaları, hidrokarbon, bkz.	3295	3
9-FOSFABİSİKLO-NONANLAR	2940	4.2	GAZ KARTUŞLARI tahliye düzeneği olmayan ve yeniden doldurulamaz, bkz.	2037	2
FOSİPİN	2199	2	GAZ NUMUNESİ, BASINÇSIZ, ALEVLENİR, B.B.B., soğutulmamış sıvı	3167	2
FUMARİL KLORÜR	1780	8	GAZ NUMUNESİ, BASINÇSIZ, ZEHİRLİ, ALEVLENİR, B.B.B., soğutulmamış sıvı	3168	2
Fumaroil diklorür, bkz.	1780	3	GAZ NUMUNESİ, BASINÇSIZ, ZEHİRLİ, B.B.B., soğutulmamış sıvı	3169	2
FURALDEHİTLER	1199	6.1			
FURAN	2389	3			
FURFURİL ALKOL	2874	6.1			
FURFURİLAMİN	2526	3			
Furil karbinol, bkz.	2874	6.1			
FÜNYE, ATEŞLEYİCİ, boru biçiminde, metal zırlı	0103	1			

GAZ YAĞI	1202	3	Güdümlü füzeler için savaş başlıkları, bkz.	0370	1
GAZ, SOĞUTULMUŞ SIVI, ALEVLENİR, B.B.B.	3312	2	Güdümlü füzeler için savaş başlıkları, bkz.	0371	1
GAZ, SOĞUTULMUŞ SIVI, B.B.B.	3158	2	Güherçile, bkz.	1486	5.1
GAZ, SOĞUTULMUŞ SIVI, YÜKSELTGEN, B.B.B.	3311	2	GÜMÜŞ ARSENİT	1683	6.1
GAZOLİN	1203	3	GÜMÜŞ NİTRAT	1493	5.1
Gazolin ve etanol karışımı, %10'dan fazla etanol içeren, bkz.	3475	3	GÜMÜŞ PİKRAAT, ISLATILMIŞ kütlece %30'dan az olmayan su ile	1347	4.1
Gazolin, fişek başı, bkz.	1203	3	GÜMÜŞ SİYANÜR	1684	6.1
GENETİK YAPISI DEĞİŞTİRİLMİŞ MİKROORGANİZMALAR	3245	9	<b>H</b>		
GENETİK YAPISI DEĞİŞTİRİLMİŞ ORGANİZMALAR	3245	9	HAFNİYUM TOZU, ISLATILMIŞ %25'ten az olmayan su ile	1326	4.1
GERMAN,	3523	2	HAFNİYUM TOZU, KURU	2545	4.2
GERMANE	2192	2	Ham nafta, bkz.	1268	3
Germanyum hidrit, bkz.	2192	2	HAM PETROL YAĞI	1267	3
Gliseril trinitrat, bkz.	0143	1	Hava taşıtı hayatta kalma kitleri, bkz.	2990	9
Gliseril trinitrat, bkz.	0144	1	HAVA TAŞITI HİDROLİK GÜÇ BİRİMİ YAKITI TANKI (metilhidrazin ve susuz hidrazin karışımı içeren) (M86 yakıt)	3165	3
Gliseril trinitrat, bkz.	1204	3	Hava taşıtı tahliye sürgüsü, bkz.	2990	9
Gliseril trinitrat, bkz.	3064	3	HAVA YASTIĞI MODÜLLERİ	0503	1
Gliser-1,3-diklorohidrin, bkz.	2750	6.1	HAVA YASTIĞI MODÜLLERİ	3268	9
1,3-Dikloro-2-propanon, bkz.	2649	6.1	HAVA YASTIĞI ŞİŞİRİCİLERİ	0503	1
GLİSEROL alfa-MONOKLOROHİDRİN	2689	6.1	HAVA YASTIĞI ŞİŞİRİCİLERİ	3268	9
GLİSİDALDEHİT	2622	3	HAVA, SIKIŞTIRILMIŞ	1002	2
GÖZ YAŞARTICI GAZ MALSİ, KATI, B.B.B.	3448	6.1	HAVA, SOĞUTULMUŞ SIVI	1003	2
GÖZ YAŞARTICI GAZ MALSİ, SIVI, B.B.B.	1693	6.1	HAVAI FİŞEKLER	0333	1 Bkz. 2.2.1.1.7
GÖZ YAŞARTICI GAZ MUMLARI	1700	6.1	HAVAI FİŞEKLER	0334	1 Bkz. 2.2.1.1.7
GUANİDİN NİTRAT	1467	5.1	HAVAI FİŞEKLER	0335	1 Bkz. 2.2.1.1.7
GUANİLNİTROAMİNOGUALİDİN HİDRAZİN, ISLATILMIŞ kütlece %30'dan daha az olmayan su ile	0113	1	HAVAI FİŞEKLER	0336	1 Bkz. 2.2.1.1.7
GUANİLNİTROAMİNO-GUANİLTETRAZİN, ISLATILMIŞ kütlece %30'dan daha az su veya alkol su karışımı	0114	1	HAVAI FİŞEKLER	0337	1 Bkz. 2.2.1.1.7
Gutta percha çözeltisi, bkz.	1287	3	HAZNELER, KÜÇÜK, GAZ İÇEREN tahliye düzeneği olmayan ve yeniden-doldurulamaz	2037	3
GÜBRELER AMONYAK ÇÖZELTİ serbest amonyaklı	1043	2	HEKZADESİLTRİKORO-SİLAN	1781	8
Güç aletleri, patlayıcı, bkz.	0275	1	HEKZADIENLER	2458	3
Güç aletleri, patlayıcı, bkz.	0276	1	HEKZAETİL TETRAFOSEFAT	1611	6.1
Güç aletleri, patlayıcı, bkz.	0323	1	HEKZAETİL TETRAFOSEFAT VE SIKIŞTIRILMIŞ GAZ KARIŞIM I	1612	2
Güç aletleri, patlayıcı, bkz.	0381	1	HEKZAFLOOROASETON	2420	2
Güdümlü füzeler için savaş başlıkları, bkz.	0286	1	HEKZAFLOOROASETON HİDRAT, KATI	3436	6.1
Güdümlü füzeler için savaş başlıkları, bkz.	0287	1	HEKZAFLOOROASETON HİDRAT, SIVI	2552	6.1
Güdümlü füzeler için savaş başlıkları, bkz.	0369	1	HEKZAFLOOROETAN	2193	2
			HEKZAFLOORO-FOSFORİK ASİT	1782	8
			HEKZAFLOOROPROPİLEN	1858	2

Hekzahidroresol, bkz.	2617	3	HİDRAZİN SULU ÇÖZELTİ,	2030	8
Hekzahidrometil fenol, bkz.	2617	3	kütlece %37'den fazla hidrazin		
Hekzakloro-1,3-bütadien, bkz.	2279	6.1	İÇEREN		
Hekzakloro-2-propanon, bkz.	2661	6.1	HİDRAZİN, SUSUZ	2029	8
HEKZAKLOROASETON	2661	6.1	Hidritler, metal, SU İLE	1409	4.3
HEKZAKLOROBENZEN	2729	6.1	REAKSİYONA GİREN, b.b.b., bkz.		
HEKZAKLOROBÜTADİEN	2279	6.1	Hidriyodik asit, susuz, bkz.	2197	2
HEKZAKLOROFEN	2875	6.1	HİDROBROMİK ASİT	1788	8
HEKZAKLOROSİKLO- PENTADİEN	2646	6.1	HİDROFLORİK ASİT %60'tan az	1790	8
HEKZALDEHİT	1207	3	hidrojen florür içeren		
HEKZAMETİLEN	2281	6.1	HİDROFLORİK ASİT %60'tan	1790	8
DİİZOSİYANAT			fazla, %85'ten az hidrojen florür		
HEKZAMETİLENDİAMİN	1783	8	İÇEREN		
ÇÖZELTİSİ			HİDROFLORİK ASİT %85'ten	1790	8
HEKZAMETİLENDİAMİN, KATI	2280	8	fazla hidrojen florür içeren		
HEKZAMETİLENİMİN	2493	3	HİDROFLORİK ASİT VE	1786	8
HEKZAMETİLENTETRAMİN	1328	4.1	SÜLFÜRİK ASİT KARIŞIMI		
Hekzamin, bkz.	1328	4.1	Hidrofloroborik asit, bkz.	1775	8
HEKZANİTRODİFENİLAMİN	0079	1	Hidroflorosilisik asit, bkz.	1778	8
HEKZANİTROSTİLBEN	0392	1	1-HİDROKSİBENZOTRİAZOL,	0508	1
HEKZANLAR	1208	3	SUSUZ kütlece %20'den az su ile		
Hekzanoik asit, bkz.	2829	8	ıslatılmış veya kuru		
HEKZANOLLER	2282	3	1-HİDROKSİBENZOTRİAZOL,	3474	4.1
1-HEKZEN	2370	3	MONOHİDRAT		
HEKZATONAL	0393	1	3-Hidroksibutan-2-on, bkz.	2621	3
HEKZENİLTRİKLOSİLAN	1784	8	HİDROİYODİK ASİT	1787	8
HEKZİL, bkz.	0079	1	Hidrojen arsenid, bkz	2188	2
HEKZOJEN VE	0391	1	Hidrojen bromür çözeltisi, bkz.	1788	8
SİKLOTETRAMETİLEN-			HİDROJEN BROMÜR, SUSUZ	1048	2
TETRANİTRAMİN KARIŞIMI,			Hidrojen florür çözeltisi, bkz.	1790	8
İSLATILMIŞ kütlece %15'ten az			HİDROJEN FLORÜR, ANHİDRİT	1052	8
olmamak üzere su ile veya			Hidrojen iyodür çözeltisi, bkz.	1787	8
DUYARLILIĞI AZALTIKILMIŞ,			HİDROJEN İYODÜR, SUSUZ	2197	2
kütlece %10'dan az olmamak üzere			HİDROJEN Klorür,	2186	2
flegmatizör ile			SOĞUTULMUŞ SIVI		Taşınması yasak
HEKZOJEN, DUYARLILIĞI	0483	1	HİDROJEN Klorür, SUSUZ	1050	2
AZALTIKILMIŞ, bkz.			HİDROJEN PEROKSİT VE	3149	5.1
HEKZOJEN, İSLATILMIŞ kütlece	0072	1	PEROKSİASETİK ASİT		
%15'ten az olmayan su ile			KARIŞIMI asit(ler), su içeren ve		
HEKZOLİT, kütlece %15'ten az su	0118	1	içerdiği peroksiasetik asit oranı		
ile ıslatılmış veya kuru			%5'ten fazla olmayan		
HEKZOTOL, kütlece %15'ten az su	0118	1	HİDROJEN PEROKSİT, SULU	2014	5.1
ile ıslatılmış veya kuru			ÇÖZELTİ hidrojen peroksit oranı		
HEKZOTONAL, dökme, bkz	0393	1	%20'den fazla, ancak %60'tan az		
HELYUM, SIKIŞTIRILMIŞ	1046	2	(gerektiği gibi kararlılaştırılmış)		
HELYUM, SOĞUTULMUŞ SIVI	1963	2	HİDROJEN PEROKSİT, SULU	2984	5.1
HEPTAFLOROPROPAN	3296	2	ÇÖZELTİ hidrojen peroksit oranı		
HEPTANLAR	1206	3	%8'den fazla, ancak %20'den az		
4-Heptanon, bkz.	2710	3	(gerektiği gibi kararlılaştırılmış)		
n-HEPTALDEHİT	3056	3	HİDROJEN PEROKSİT, SULU	2015	5.1
n-Heptanal, bkz.	3056	3	ÇÖZELTİ,		
n-HEPTEN	2278	3	KARARLILAŞTIRILMIŞ %60'tan		
HİDRAZİN SULU ÇÖZELTİ,	3484	8	fazla ancak %70'den az hidrojen		
ALEVLENİR kütlece %37'den fazla			peroksit ile		
hidrazin içeren			HİDROJEN PEROKSİT, SULU	2015	5.1
HİDRAZİN SULU ÇÖZELTİ,	3293	6.1	ÇÖZELTİ,		
kütlece %37'den az hidrazin içeren			KARARLILAŞTIRILMIŞ %70'den		
			fazla hidrojen peroksit ile		

HİDROJEN SELENİD, SUSUZ	2202	2
HİDROJEN SELENÜR, ADSORBE	3526	2
Hidrojen silisid, bkz	2203	2
HİDROJEN SİYANÜR, ALKOLDE	3294	6.1
ÇÖZELTİ %45'ten az hidrojen siyanür içeren		
HİDROJEN SİYANÜR, KARARLILAŞTIRILMIŞ %3'ten daha az su içeren	1051	6.1
HİDROJEN SİYANÜR, KARARLILAŞTIRILMIŞ, %3'ten az su içeren ve gözenekli tepkisz malde emdirilmiş	1614	6.1
HİDROJEN SİYANÜR, sulu ÇÖZELTİ %20'den az hidrojen siyanür içeren, bkz.	1613	6.1
HİDROJEN SÜLFİT	1053	2
HİDROJEN VE METAN KARIŞIMI, SIKIŞTIRILMIŞ	2034	2
HİDROJEN, SIKIŞTIRILMIŞ	1049	2
HİDROJEN, SOĞUTULMUŞ SIVI	1966	2
HİDROJENDİFLORÜRLER ÇÖZELTİSİ, B.B.B.	3471	8
HİDROJENDİFLORÜRLER, KATI, B.B.B.	1740	8
HİDROKARBON A, A01, A02, A0, A1, B1, B2, B veya C karışımları, bkz.	1965	2
HİDROKARBON GAZ KARIŞIMI, SIKIŞTIRILMIŞ, B.B.B.	1964	2
HİDROKARBON GAZ KARIŞIMI, SIVILAŞTIRILMIŞ, B.B.B. A01, A02, A0, A1, B1, B2, B veya C karışımları gibi	1965	2
HİDROKARBONLAR, SIVI, B.B.B.	3295	3
HİDROKLORİK ASİT	1789	8
HİDROKSİLAMİN SÜLFAT	2865	8
1-Hidroksi-3-metil-2-penten-4-ine, bkz.	2705	8
Hidroselenik asit, bkz.	2202	2
Hidrosilikoflorik asit, bkz.	1778	8
HİDROSİYONİK ASİT, SULU ÇÖZELTİ hidrojen siyanür oranı %20'den fazla olmayan	1613	6.1
HİPERGOLİK SIVI İÇEREN ROKET MOTORLARI atış yükü olan veya olmayan	0250	1
HİPERGOLİK SIVI İÇEREN ROKET MOTORLARI atış yükü olan veya olmayan	0322	1
HİPOKLORİT ÇÖZELTİSİ	1791	8
HİPOKLORİTLER, İNORGANİK, B.B.B.	3212	5.1
HMX, bkz.	0391	1
HMX, DUYARLILIĞI AZALTILMIŞ, bkz.	0484	1
HMX, ISLATILMIŞ kütlece %15'ten az olmayan su ile	0226	1

## I-İ

ISITMA YAĞI, HAFİF	1202	3
ISLATILMIŞ kütlece %40'tan fazla su veya su alkol karışımı ile	0133	1
İ.p.d.i., bkz.	2290	6.1
İKAMELİ NİTROFENOL PESTİSİT, KATI, ZEHİRLİ	2779	6.1
İKAMELİ NİTROFENOL PESTİSİT, SIVI, ALEVLENİR, ZEHİRLİ, parlama noktası 23 °C'den düşük olan	2780	3
İKAMELİ NİTROFENOL PESTİSİT, SIVI, ZEHİRLİ	3014	6.1
İKAMELİ NİTROFENOL PESTİSİT, SIVI, ZEHİRLİ, ALEVLENİR, parlama noktası 23 °C'den düşük olmayan	3013	6.1
İLAC, KATI, ZEHİRLİ, B.B.B.	3249	6.1
İLAC, SIVI, ALEVLENİR, ZEHİRLİ, B.B.B.	3248	3
İLAC, SIVI, ZEHİRLİ, B.B.B.	1851	6.1
İLK YARDIM KİTİ	3316	9
İnceltilmiş bitumen, 100 °C'de veya üzerinde ve parlama noktasının altında, bkz.	3257	9
İnceltilmiş bitumen, 60 °C'den fazla olmayan parlama noktası ile, bkz.	1999	3
İnceltilmiş bitumen, 60 °C'nin üstünde parlama noktası ile parlama noktasında veya üzerinde, bkz.	3256	3
İNSEKTİSİD GAZ, ALEVLENİR, B.B.B.	3354	2
İNSEKTİSİD GAZ, B.B.B.	1968	2
İNSEKTİSİD GAZ, ZEHİRLİ, ALEVLENİR, B.B.B.	3355	2
İNSEKTİSİD GAZ, ZEHİRLİ, B.B.B.	1967	2
İŞARET ALETLERİ, EL	0191	1
İŞARET ALETLERİ, EL	0373	1
İşaret fişekleri, uçak, bkz.	0093	1
İşaret fişekleri, uçak, bkz.	0403	1
İşaret fişekleri, uçak, bkz.	0404	1
İşaret fişekleri, uçak, bkz.	0420	1
İşaret fişekleri, uçak, bkz.	0421	1
İŞARET IŞIKLARI, HAVAİ	0093	1
İŞARET IŞIKLARI, HAVAİ	0403	1
İŞARET IŞIKLARI, HAVAİ	0404	1
İŞARET IŞIKLARI, HAVAİ	0420	1
İŞARET IŞIKLARI, HAVAİ	0421	1
İŞARET IŞIKLARI, YÜZEY	0092	1
İŞARET IŞIKLARI, YÜZEY	0418	1
İŞARET IŞIKLARI, YÜZEY	0419	1
İşaretler, su ile aktifleştirilmiş, bkz.	0248	1

İşaretler, su ile aktifleştirilmiş, bkz.	0249	1	İZOBÜTİLEN	1055	2
İŞARETLERİ, DEMİRYOLU, PATLAYICI	0192	1	İZOBÜTİRALDEHİT	2045	3
İŞARETLERİ, DEMİRYOLU, PATLAYICI	0193	1	İZOBÜTİRİK ASİT	2529	3
İŞARETLERİ, DEMİRYOLU, PATLAYICI	0492	1	İZOBÜTİRİL KLORÜR	2395	3
İŞARETLERİ, DEMİRYOLU, PATLAYICI	0493	1	İZOBÜTİRONİTRİL	2284	3
İŞARETLERİ, DUMAN	0196	1	İzododekan, bkz.	2286	3
İŞARETLERİ, DUMAN	0197	1	İZOFORON DİİZOSİYANAT	2290	6.1
İŞARETLERİ, DUMAN	0313	1	İZOFORONDİAMİN	2289	8
İŞARETLERİ, DUMAN	0487	1	İZOHEKZEN	2288	3
İŞARETLERİ, DUMAN	0507	1	İZOHEPTEN	2287	3
İşaretleri, karayolu, İşaretleri, yardım, küçük, İşaretleri, demiryolu veya karayolu, bkz.	0191	1	İzolpropiltoluen, bkz.	2046	3
İşaretleri, karayolu, İşaretleri, yardım, küçük, İşaretleri, demiryolu veya karayolu, bkz.	0373	1	İZOOKTAN	1216	3
İŞARETLERİ, YARDIM, gemi	0194	1	İzooktan, bkz.	1262	3
İŞARETLERİ, YARDIM, gemi	0195	1	İzopentan, bkz.	1265	3
İŞARETLERİ, YARDIM, gemi	0505	1	İZOPENTENLER	2371	3
İŞARETLERİ, YARDIM, gemi	0506	1	İzopentil nitrit, bkz.	1113	3
İşaretleri, yardım, gemi, su ile etkinleşen, bkz.	0249	1	İzopentilamin, bkz.	1106	3
İTİCİ, KATI	0498	1	İZOPREN, KARARLILAŞTIRILMIŞ	1218	3
İTİCİ, KATI	0499	1	İZOPROPANOL	1219	3
İTİCİ, KATI	0501	1	İZOPROPENİL ASETAT	2403	3
İTİCİ, SIVI	0495	1	İZOPROPENİLBENZEN	2303	3
İTİCİ, SIVI	0497	1	İZOPROPİL 2-KLORO-PROPİONAT	2934	3
İyodometan, bkz.	2644	6.1	İZOPROPİL ALKOL, bkz.	1219	3
İYODOMETİLPROPANLAR	2391	3	İZOPROPİL ASETAT	1220	3
İYODOPROPANLAR	2392	3	İZOPROPİL ASİT FOSFAT	1793	8
İyodotoluen, bkz.	2653	6.1	İZOPROPİL BÜTİRAT	2405	3
İYOT	3495	8	İzopropil eter, bkz.	1159	3
İYOT MONOKLORÜR	1792	8	İzopropil format, bkz.	1281	3
İYOT PENTAFLORÜR	2495	5.1	İZOPROPİL İZOBÜTİRAT	2406	3
2-İYODOBÜTAN	2390	3	İZOPROPİL İZOSİYANAT	2483	6.1
İZOBÜTAN	1969	2	İZOPROPİL KLOROFORMAT	2407	6.1
İZOBÜTANOL	1212	3	İZOPROPİL KLOROOASETAT	2947	3
İzobüten, bkz.	1055	2	İzopropil klorür, bkz.	2356	3
İZOBÜTİL AKRİLAT, KARARLILAŞTIRILMIŞ	2527	3	İzopropil merkaptan, bkz.	2402	3
İZOBÜTİL ALDEHİT, bkz.	2045	3	İZOPROPİL NİTRAT	1222	3
İZOBÜTİL ALKOL, bkz.	1212	3	İZOPROPİL PROPİONAT	2409	3
İZOBÜTİL ASETAT	1213	3	İzopropil-alfa-kloropropionat, bkz.	2934	3
İZOBÜTİL FORMAT	2393	3	İZOPROPİLAMİN	1221	3
İZOBÜTİL İZOBÜTİRAT	2528	3	İZOPROPİLBENZEN	1918	3
İZOBÜTİL İZOSİYANAT	2486	6.1	İzopropiletilen, bkz.	2561	3
İZOBÜTİL METAKRİLAT, KARARLILAŞTIRILMIŞ	2283	3	İzopropiltoluol, bkz.	2046	3
İZOBÜTİL PROPİONAT	2394	3	İZOSİYANAT ÇÖZELTİSİ, ALEVLENİR, ZEHİRLİ, B.B.B.	2478	3
İZOBÜTİLAMİN	1214	3	İZOSİYANAT ÇÖZELTİSİ, ZEHİRLİ, ALEVLENİR, B.B.B.	3080	6.1
			İZOSİYANAT ÇÖZELTİSİ, ZEHİRLİ, B.B.B.	2206	6.1
			İZOSİYANATLAR, ALEVLENİR, ZEHİRLİ, B.B.B.	2478	3
			İZOSİYANATLAR, ZEHİRLİ, ALEVLENİR, B.B.B.	3080	6.1
			İZOSİYANATLAR, ZEHİRLİ, B.B.B.	2206	6.1

İZOSİYANATO- BENZOTRİFLORÜRLER	2285	6.1	KALSİYUM HİPOKLORİT	1748	5.1	
3-İzosiyanatometil-3,5,5-tri- metilsikloheksil izosiyanat, bkz.	2290	6.1	KARİŞİMİ, KURU % 39'dan fazla hazır klorin (% 8,8 hazır oksijen) ile			
İZOSORBIT-5-MONONİTRAT	3251	4.1	KALSİYUM HİPOKLORİT	3486	5.1	
İZOSORBİD DİNİTRAT	2907	4.1	KARİŞİMİ, KURU, AŞINDIRICI %10'dan fazla ancak % 39'dan az hazır klorin içeren			
KARİŞİMİ içerdiği laktöz, mannoz, nişasta veya kalsiyum hidrojen fosfat miktarı %60'tan az olmayan			KALSİYUM HİPOKLORİT	3485	5.1	
İzovaleraldehit, bkz.	2058	3	KARİŞİMİ, KURU, AŞINDIRICI %39'dan fazla hazır klorin (% 8,8 hazır oksijen) ile			
<b>J</b>			KALSİYUM HİPOKLORİT, HİDRATLANMIŞ % 5,5'ten fazla fakat % 16'dan az su ile	2880	5.1	
Jelatin, dinamitler, bkz.	0081	1				
Jelatini, patlatma, bkz.	0081	1	KALSİYUM HİPOKLORİT, HİDRATLANMIŞ KARİŞİM %	2880	5.1	
JET DELİCİ SİLAHLAR, YÜKLÜ, petrol kuyusu, tutuşturucusuz	0124	1	5,5'ten fazla fakat % 16'dan az su ile			
JET DELİCİ SİLAHLAR, YÜKLÜ, petrol kuyusu, tutuşturucusuz	0494	1	KALSİYUM HİPOKLORİT, HİDRATLANMIŞ KARİŞİM,	3487	5.1	
Jet deliciler, tutuşturucusuz, bkz.	0059	1	AŞINDIRICI % 5,5'ten fazla fakat % 16'dan az su ile			
	0070	1				
<b>K</b>			KALSİYUM HİPOKLORİT, HİDRATLANMIŞ, AŞINDIRICI %	3487	5.1	
Kablo kesiciler, patlayıcı, bkz.			5,5'ten fazla fakat % 16'dan az su ile			
KADMİYUM BİLEŞİĞİ	2570	6.1	KALSİYUM HİPOKLORİT, KURU	1748	5.1	
Kafein, bkz.	1544	6.1	% 39'dan fazla hazır klorin (% 8,8 hazır oksijen) ile			
Kafonen (camphanone), bkz.	2717	4.1	KALSİYUM HİPOKLORİT, KURU, AŞINDIRICI % 39'dan	3485	5.1	
KAFUR YAĞI	1130	3	fazla hazır klorin (% 8,8 hazır oksijen) ile			
KAFUR, sentetik	2717	4.1				
KAĞIT, DOYMAMIŞ YAĞ İLE İŞLEM GÖRMÜŞ, tümüyle kurutulmamış (karbon kağıdı dahil)	1379	4.2	KALSİYUM KARBÜR	1402	4.3	
KAHVERENGİ ASBESTLER (amosit, misorit)	2212	9	KALSİYUM KLORAT	1452	5.1	
Kajeputen (Cajeputene), bkz.	2052	3	KALSİYUM KLORAT, SULUÇÖZELTİ	2429	5.1	
KAKODİLİK ASİT	1572	6.1	KALSİYUM KLORİT	1453	5.1	
Kalay (IV) klorür pentahidrat, bkz.	2440	8	KALSİYUM MANGANEZ	2844	4.3	
Kalay (IV) klorür, susuz, bkz.	1827	8	SİLİKON			
KALAY FOSFİTLER	1433	4.3	KALSİYUM NİTRAT	1454	5.1	
KALAY KLORÜR	2440	8	Kalsiyum oksit	1910	8	ADR'ye tabi değildir
PENTAHİDRAT						
KALAY KLORÜR, SUSUZ	1827	8				
KALSİYUM	1401	4.3				
KALSİYUM ALAŞIMLARI, PİROFORİK	1855	4.2	KALSİYUM PERKLORAT	1455	5.1	
KALSİYUM ARSENAT	1573	6.1	KALSİYUM PERMANGANAT	1456	5.1	
KALSİYUM ARSENAT VE	1574	6.1	KALSİYUM PEROKSİT	1457	5.1	
KALSİYUM ARSENİT KARİŞİMİ, KATI			KALSİYUM REZİNAT	1313	4.1	
Kalsiyum bisülfid çözeltisi, bkz.	2693	8	KALSİYUM REZİNAT, ERGİTİLMİŞ	1314	4.1	
KALSİYUM DİTİYONİT	1923	4.2				
KALSİYUM FOSFİT	1360	4.3	Kalsiyum selenat, bkz.	2630	6.1	
KALSİYUM HİDRİT	1404	4.3	Kalsiyum silikon, bkz.	1405	4.3	
KALSİYUM HİDROSÜLFİT, bkz.	1923	4.2	KALSİYUM SİLİSİD	1405	4.3	
KALSİYUM HİPOKLORİT	2208	5.1	KALSİYUM SİYANAMİD	1403	4.3	
KARİŞİMİ, KURU % 10'dan fazla ancak % 39'dan az hazır klorin içeren			%0,1'den fazla kalsiyum karbür ile			
			KALSİYUM SİYANÜR	1575	6.1	
			Kalsiyum süperoksit, bkz.	1457	5.1	

KALSİYUM REZİNAT	1313	4.1	Karbon dioksit, katı	1845	9	ADR'ye tabi değildir
KALSİYUM REZİNAT, ERGİTİLMİŞ	1314	4.1				
Kalsiyum selenat, bkz.	2630	6.1	KARBON DİOKSİT, SOĞUTULMUŞ SIVI	2187		
Kalsiyum silikon, bkz.	1405	4.3				
KALSİYUM SİLİSİD	1405	4.3	KARBON DİSÜLFAT	1131	3	
KALSİYUM SİYANAMİD	1403	4.3	KARBON MONOKSİT, SIKIŞTIRILMIŞ	1016	2	
%0,1'den fazla kalsiyum karbür ile						
KALSİYUM SİYANÜR	1575	6.1	Karbon oksisülfid, bkz.	2204	2.3	
Kalsiyum süperoksit, bkz.	1457	5.1	Karbon siyah (hayvansal veya bitkisel esası), bkz.	1361	4.2	
KALSİYUM, PİROFORİK	1855	4.2				
<b>KAPASİTÖR, ASİMETRİK (0.3Wh'den daha büyük bir enerji depolama kapasitesine sahip)</b>	<b>3508</b>	<b>9</b>	KARBON TETRABROMÜR	2516	6.1	
			KARBON TETRAKLORÜR	1846	6.1	
			KARBON, AKTİFLEŞTİRİLMİŞ	1362	4.2	
KAPLAMA ÇÖZELTİSİ (yüzey uygulamaları veya endüstriyel veya araç alt kaplaması, varil veya fiçi iç kaplaması gibi diğer kaplamaları kapsar)	1139	3	KARBON, hayvansal veya bitkisel kaynaklı	1361	4.2	
			Karbonik anhidrit, bkz.	1013	2	
			Karbonik anhidrit, bkz.	1845	9	
KAPROİK ASİT	2829	8	Karbonik anhidrit, bkz.	2187	2	
KAPSÜLLER, BAŞLIK TİPİ	0044	1	KARBONİL FLORÜR	2417	2	
KAPSÜLLER, BAŞLIK TİPİ	0377	1	Karbonil klorür, bkz.	1076	2	
KAPSÜLLER, BAŞLIK TİPİ	0378	1				
KAPSÜLLER, BORU ŞEKLİNDE	0319	1	KARBONİL SÜLFİT	2204	2	
KAPSÜLLER, BORU ŞEKLİNDE	0320	1				
KAPSÜLLER, BORU ŞEKLİNDE	0376	1	Karışım F1, karışım F2 veya karışım F3, bkz.	1078	2	
Kapsüller, küçük çaplı silahlar, bkz.	0044	1				
KARA BARUT, granül veya toz halinde	0027	1	Karışım P1 veya karışım P2, bkz.	1060	2	
KARA BARUT, SAÇMA HALİNDE	0028	1	Kartuşlar, aydınlatıcı, bkz.	0171	1	
KARA BARUT, SAÇMA HALİNDE, bkz.	0028	1	Kartuşlar, aydınlatıcı, bkz.	0254	1	
KARA BARUT, SIKIŞTIRILMIŞ	0028	1	Kartuşlar, aydınlatıcı, bkz.	0297	1	
KARBAMAT PESTİSİT, KATI, ZEHİRLİ	2757	6.1	Kartuşlar, çalışan, yangın söndürücü için veya aparat valfi, bkz.	0275	1	
KARBAMAT PESTİSİT, SIVI, ALEVLENİR, ZEHİRLİ, parlama noktası 23 °C'den düşük olan	2758	3	Kartuşlar, çalışan, yangın söndürücü için veya aparat valfi, bkz.	0276	1	
KARBAMAT PESTİSİT, SIVI, ALEVLENİR, ZEHİRLİ, parlama noktası 23 °C'den düşük olmayan	2991	6.1	Kartuşlar, çalışan, yangın söndürücü için veya aparat valfi, bkz.	0323	1	
KARBAMAT PESTİSİT, SIVI, ZEHİRLİ	2992	6.1	Kartuşlar, çalışan, yangın söndürücü için veya aparat valfi, bkz.	0381	1	
Karbolik asit, bkz.	1671	6.1	Kartuşlar, harekete geçirme tertibatı	0275	1	
Karbolik asit, bkz.	2312	6.1	Kartuşlar, harekete geçirme tertibatı	0276	1	
Karbolik asit, bkz.	2821	6.1	Kartuşlar, harekete geçirme tertibatı	0323	1	
Karbon bisülfid, bkz.	1131	3	Kartuşlar, harekete geçirme tertibatı	0381	1	
KARBON DİOKSİT	1013	2	KARTUŞLAR, KÜÇÜK ÇAPLI SİLAHLAR	0012	1	
Karbon dioksit ve etilen oksit karışımı, bkz.	1041	2				
Karbon dioksit ve etilen oksit karışımı, bkz.	1952	2	KARTUŞLAR, KÜÇÜK ÇAPLI SİLAHLAR	0339	1	
Karbon dioksit ve etilen oksit karışımı, bkz.	3300	2	KARTUŞLAR, KÜÇÜK ÇAPLI SİLAHLAR	0417	1	
			KARTUŞLAR, KÜÇÜK ÇAPLI SİLAHLAR İÇİN, BOŞ	0014	1	



KARTUŞLAR, KÜÇÜK ÇAPLI SİLAHLAR İÇİN, BOŞ	0327	1		KENDİLİĞİNDEN ISINAN SIVI, ORGANİK, B.B.B.	3183	4.2
KARTUŞLAR, KÜÇÜK ÇAPLI SİLAHLAR İÇİN, BOŞ	0338	1		KENDİLİĞİNDEN ISINAN SIVI, ZEHİRLİ, İNORGANİK, B.B.B.	3187	4.2
Kartuşlar, patlayıcı, bkz.	0048	1		KENDİLİĞİNDEN ISINAN SIVI, ZEHİRLİ, ORGANİK, B.B.B.	3184	4.2
KARTUŞLARI, FLAŞ	0049	1				
KARTUŞLARI, FLAŞ	0050	1		KENDİLİĞİNDEN TEPKİMEYE GİREN KATI, TİP B	3222	4.1
KARTUŞLARI, GÜÇ ALETİ	0275	1		KENDİLİĞİNDEN TEPKİMEYE GİREN KATI, TİP B, SICAKLIK KONTROLLÜ	3232	4.1
KARTUŞLARI, GÜÇ ALETİ	0276	1				
KARTUŞLARI, GÜÇ ALETİ	0323	1				
KARTUŞLARI, GÜÇ ALETİ	0381	1		KENDİLİĞİNDEN TEPKİMEYE GİREN KATI, TİP C	3224	4.1
KARTUŞLARI, PETROL KUYUSU	0277	1		KENDİLİĞİNDEN TEPKİMEYE GİREN KATI, TİP C, SICAKLIK KONTROLLÜ	3234	4.1
KARTUŞLARI, PETROL KUYUSU	0278	1				
KATILAR veya katı karışımları (müstahzar ve atıklar gibi), parlama noktası 60°C' ye kadar olan ALEVLENİR SIVI, B.B.B. İÇEREN	3175	4.1		KENDİLİĞİNDEN TEPKİMEYE GİREN KATI, TİP D	3226	4.1
Katranlar, sıvı, 100 °C'de veya üzerinde ve parlama noktasının altında, bkz.	3257	9		KENDİLİĞİNDEN TEPKİMEYE GİREN KATI, TİP D, SICAKLIK KONTROLLÜ	3236	4.1
Katranlar, sıvı, 60 °C'nin üstünde parlama noktası ile parlama noktasında veya üzerinde, bkz.	3256	3		KENDİLİĞİNDEN TEPKİMEYE GİREN KATI, TİP E	3228	4.1
Katranlar, sıvı, 60 °C'nin üstünde parlama noktası ile parlama noktasında veya üzerinde, bkz.	3256	3		KENDİLİĞİNDEN TEPKİMEYE GİREN KATI, TİP E, SICAKLIK KONTROLLÜ	3238	4.1
KATRANLAR, SIVI, yol yağları ve inceltilmiş bitümler dahil, 60 °C'den fazla olmayan parlama noktası ile	1999	3		KENDİLİĞİNDEN TEPKİMEYE GİREN KATI, TİP F	3230	4.1
KAUÇUK ÇÖZELTİSİ	1287	3		KENDİLİĞİNDEN TEPKİMEYE GİREN KATI, TİP F, SICAKLIK KONTROLLÜ	3240	4.1
KAUÇUK EZİLMİŞ, toz veya granül halde	1345	4.1				
KAUÇUK HURDA, toz veya granül halde	1345	4.1		KENDİLİĞİNDEN TEPKİMEYE GİREN SIVI, TİP B	3221	4.1
Kauçuk, bkz.	1287	3		KENDİLİĞİNDEN TEPKİMEYE GİREN SIVI, TİP B, SICAKLIK KONTROLLÜ	3231	4.1
KENDİLİĞİNDEN ISINAN KATI, AŞINDIRICI, İNORGANİK, B.B.B.	3192	4.2		KENDİLİĞİNDEN TEPKİMEYE GİREN SIVI, TİP C	3223	4.1
KENDİLİĞİNDEN ISINAN KATI, AŞINDIRICI, ORGANİK, B.B.B.	3126	4.2		KENDİLİĞİNDEN TEPKİMEYE GİREN SIVI, TİP C, SICAKLIK KONTROLLÜ	3233	4.1
KENDİLİĞİNDEN ISINAN KATI, İNORGANİK, B.B.B.	3190	4.2				
KENDİLİĞİNDEN ISINAN KATI, ORGANİK, B.B.B.	3088	4.2		KENDİLİĞİNDEN TEPKİMEYE GİREN SIVI, TİP D	3225	4.1
KENDİLİĞİNDEN ISINAN KATI, YÜKSELTGEN, B.B.B.	3127	4.2	Taşınması yasak	KENDİLİĞİNDEN TEPKİMEYE GİREN SIVI, TİP D, SICAKLIK KONTROLLÜ	3235	4.1
KENDİLİĞİNDEN ISINAN KATI, ZEHİRLİ, İNORGANİK, B.B.B.	3191	4.2		KENDİLİĞİNDEN TEPKİMEYE GİREN SIVI, TİP E	3227	4.1
KENDİLİĞİNDEN ISINAN KATI, ZEHİRLİ, ORGANİK, B.B.B.	3128	4.2		KENDİLİĞİNDEN TEPKİMEYE GİREN SIVI, TİP E, SICAKLIK KONTROLLÜ	3237	4.1
KENDİLİĞİNDEN ISINAN SIVI, AŞINDIRICI, İNORGANİK, B.B.B.	3188	4.2				
KENDİLİĞİNDEN ISINAN SIVI, AŞINDIRICI, ORGANİK, B.B.B.	3185	4.2		KENDİLİĞİNDEN TEPKİMEYE GİREN SIVI, TİP F	3229	4.1
KENDİLİĞİNDEN ISINAN SIVI, İNORGANİK, B.B.B.	3186	4.2		KENDİLİĞİNDEN TEPKİMEYE GİREN SIVI, TİP F, SICAKLIK KONTROLLÜ	3239	4.1

Kendiliğinden yanmaya yatkın maddeler, b.b.b., bkz.	2845	4.2	KLOROANİLİNLER, SIVI	2019	6.1
Kendiliğinden yanmaya yatkın maddeler, b.b.b., bkz.	2846	4.2	KLOROANİSİDİNLER	2233	6.1
Kendiliğinden yanmaya yatkın maddeler, b.b.b., bkz.	3194	4.2	Kloroasetaldehit, bkz.	2232	6.1
Kendiliğinden yanmaya yatkın maddeler, b.b.b., bkz.	3200	4.2	KLOROASETİK ASİT ÇÖZELTİSİ	1750	6.1
KEROSEN	1223	3	KLOROASETİK ASİT, ERİMİŞ	3250	6.1
KESİCİLER, KABLO, PATLAYICI	0070	1	KLOROASETİK ASİT, KATI	1751	6.1
KETONLAR, SIVI, B.B.B.	1224	3	KLOROASETİL KLORÜR	1752	6.1
KIRICI ALETLER, PATLAYICI tutuşturucusuz, petrol kuyuları için	0099	1	KLOROASETOFENON, KATI	1697	6.1
Kırmızı fosfor, bkz.	1338	4.1	KLOROASETOFENON, SIVI	3416	6.1
KİBRİTLER, "HERHANGİ BİR YERE SÜRTÜNEREK YANAN"	1331	4.1	KLOROASETONİTRİL	2668	6.1
KİBRİTLER, İRİ BAŞLI	2254	4.1	KLOROBENZEN	1134	3
KİBRİTLER, MUMLU "VESTA"	1945	4.1	KLOROBENZİL KLORÜRLER, KATI	3427	6.1
KİBRİTLERİ, EMNİYET (paket, karton veya kutu)	1944	4.1	1-Kloro-3-bromopropan, bkz.	2688	6.1
KİMYASAL KİT	3316	9	1-Klorobütan, bkz.	1127	3
KİMYASAL NUMUNE, ZEHİRLİ	3315	6.1	2-Klorobütan, bkz.	1127	3
KİREÇ KAYMAĞI %4'ten daha fazla sodyum hidroksit içeren	1907	8	KLOROBENZİL KLORÜRLER, SIVI	2235	6.1
KİYANOJEN	1026	2	KLOROBENZO-TRİFLORÜRLER	2234	3
KİYANOJEN BROMÜR	1889	6.1	KLOROBÜTANLAR	1127	3
KİYANOJEN KLORÜR, KARARLILAŞTIRILMIŞ	1589	2	KLORODİFLORO-BROMOMETAN	1974	2
Kıyanosetonitril, bkz.	2647	6.1	1-KLORO-1,1 -DİFLORO-ETAN	2517	2
KLİNİK ATIK, TANIMLANMAMIŞ, B.ŞB.	3291	6.2	KLORODİFLOROMETAN	1018	2
<b>KLOR, ADSORBE</b>	<b>3520</b>	<b>2</b>	KLORODİFLOROMETAN VE KORO-PENTAFLOROETAN	1973	2
KLORAL, SUSUZ, KARARLILAŞTIRILMIŞ	2075	6.1	KARIŞIMI sabit kaynama noktasına sahip ve takriben %49 klorodiflorometan içeren		
KLORAT VE BORAT KARIŞIMI	1458	5.1	3-Kloro-1,2-dihidroksipropan, bkz.	2689	6.1
KLORAT VE MAGNEZYUM KLORÜR KARIŞIMI, ÇÖZELTİ	3407	5.1	Klorodimetil, bkz.	1239	6.1
KLORAT VE MAGNEZYUM KLORÜR KARIŞIMI, KATI	1459	5.1	3-KLORO-4-METİLFENİL İZOSİYANAT, SIVI	2236	6.1
KLORATLAR, İNORGANİK, B.B.B.	1461	5.1	3-KLORO-4-METİLFENİL İZOSİYANAT, KATI	3428	6.1
KLORATLAR, İNORGANİK, SULU ÇÖZELTİ, B.B.B.	3210	5.1	3-Kloro-2-metilprop-1-en, bkz.	2554	3
KLORİK ASİT, SULU ÇÖZELTİ klorik asit oranı %10'dan fazla olmayan	2626	5.1	KLORODİNİTROBENZENLER, KATI	3441	6.1
KLORİN	1017	2	2-KLOROETANAL	2232	6.1
KLORİN PENTAFLORÜR	2548	2	KLORODİNİTROBENZENLER, SIVI	1577	6.1
KLORİN TRİFLORÜR	1749	2	Kloroetan nitril, bkz.	2668	6.1
KLORİT ÇÖZELTİSİ	1908	8	2-Kloroetan, bkz.	1135	6.1
KLORİTLER, İNORGANİK, B.B.B.	1462	5.1	Kloroetan, bkz.	1037	2
Klorlu toz, bkz.	2208	5.1	KLOROFENİL-TRİKLOROSİLAN	1753	8
KLOROANİLİNLER, KATI	2018	6.1	KLOROFENOLATLAR, KATI	2905	8
			KLOROFENOLATLAR, SIVI	2904	8
			KLOROFENOLLER, KATI	2020	6.1
			KLOROFENOLLER, SIVI	2021	6.1
			KLOROFORM	1888	6.1
			KLOROFORMATLAR, ZEHİRLİ, AŞINDIRICI, ALEVLENİR, B.B.B.	2742	6.1
			KLOROFORMATLAR, ZEHİRLİ, AŞINDIRICI, B.B.B.	3277	6.1

KLOROKRESELLER ÇÖZELTİSİ	2669	6.1	4-KLORO-o-TOLUDİN	1579	6.1
KLOROKRESOLLER, KATI	3437	6.1	HİDROKLORÜR, KATI		
Klorometan, bkz.	1063	2	4-KLORO-o-TOLUDİN	3410	6.1
1-Kloro-3-metilbütan, bkz.	1107	3	HİDROKLORÜR ÇÖZELTİSİ		
2-Kloro-2-metilbütan, bkz.	1107	3	KLOROTOLUİDİNLER, KATI	3429	6.1
KLOROMETİL ETİL ETER	2354	3	KLOROTOLUİDİNLER, SIVI	3429	6.1
KLOROMETİL KLOROFORMAT	2745	6.1	1-KLORO-2,2,2- TRİFLORO-ETAN	1983	2
			KLOROTRİFLOROMETAN	1022	2
Klorometil metil eter, bkz.	1239	6.1			
Klorometil siyanür, bkz.	2745	6.1	KLOROTRİFLOROMETAN VE	2599	2
KLORONİTROANİLİNLER	2237	6.1	TRİFLOROMETAN		
KLORONİTROBENZENLER, katı	1578	6.1	AZEOTROPİK KARIŞIMI takriben		
KLORONİTROBENZENLER, SIVI	3409	6.1	%60 diklorodiflorometan içeren		
KLORONİTROTOLUENLER, KATI	3457	6.1	KOBALT NAFTENATLAR, TOZ	2001	4.1
KLORONİTROTOLUENLER,SIVI	2433	6.1	KOBALT REZİNAT, ÇÖKELMİŞ	1318	4.1
KLOROPENTAFLORO- ETAN	1020	2	Kokulus (Cocculus), bkz.	3172	6.1
KLOROPİKRİN	1580	6.1	Kokulus (Cocculus), bkz.	3462	6.1
KLOROPİKRİN KARIŞIMI, B.B.B.	1583	6.1	Kolodyum pamuklar, bkz.	0340	1
			Kolodyum pamuklar, bkz.	0341	1
			Kolodyum pamuklar, bkz.	0342	1
			Kolodyum pamuklar, bkz.	2059	1
KLOROPİKRİN VE METİL	1581	2	Kolodyum pamuklar, bkz.	2555	4.1
BROMÜR KARIŞIMI, %2'den			Kolodyum pamuklar, bkz.	2556	4.1
fazla kloropikrin ile			Kolodyum pamuklar, bkz.	2557	4.1
KLOROPİKRİN VE METİL	1582	2	Kolodyum pamuklar, bkz.		
KLORÜR KARIŞIMI			Kompozisyon B, bkz.	0118	1
KLOROPLATİNİK ASİT, KATI	2507	8	KOPRA	1363	4.2
KLOROPREN, KARARLILAŞTIRILMIŞ	1991	3	KOSTİK ALKALİ SIVI, B.B.B.	1719	8
1 -KLOROPROPAN	1278	3	Kostik potas, bkz.	1814	8
2 -KLOROPROPAN	2356	3	Kostik soda suyu, bkz.	1824	8
3-Kloro-1,2-propanediol, bkz.	2689	6.1	Kostik soda, bkz.	1824	8
3-KLOROPROPANOL-I	2849	6.1	Kovanlar, Kartuş, boş, kapsüllü, bkz.	0055	1
2-KLOROPROPEN	2456	3			
3-Kloropropen, bkz.	1100	3	Kovanlar, Kartuş, boş, kapsüllü, bkz.	0379	1
3-Kloroprop-1-en, see	1100	3			
2-KLOROPROPİYONİK ASİT	2511	8	KOVANLAR, YANAR, BOŞ, KAPSÜLSÜZ	0446	1
2-KLOROPRİDİN	2822	6.1	KOVANLAR, YANAR, BOŞ, KAPSÜLSÜZ	0447	1
KLOROŞİLANLAR, ALEVLENİR, AŞINDIRICI, B.B.B.	2985	3	KÖMÜR GAZI, SIKIŞTIRILMIŞ	1023	2
KLOROŞİLANLAR, AŞINDIRICI, ALEVLENİR, B.B.B.	2986	8	KÖMÜR KATRANI	1136	3
KLOROŞİLANLAR, AŞINDIRICI, B.B.B.	2987	8	DAMITIKLARI, ALEVLENİR		
KLOROŞİLANLAR, SU İLE	2988	4.3	Kömür katranı nafta, bkz.	1268	3
REAKSİYONA GİREN, ALEVLENİR, AŞINDIRICI, B.B.B.			Kömür katranı yağ, bkz.	1136	3
KLOROŞİLANLAR, ZEHİRLİ, AŞINDIRICI, ALEVLENİR, B.B.B.	3362	6.1	Kömür, aktifleştirilmemiş, bkz.	1361	4.2
KLOROŞİLANLAR, ZEHİRLİ, AŞINDIRICI, B.B.B.	3361	6.1	Kömür, aktifleştirilmiş, bkz.	1362	4.1
KLOROŞÜLFONİK ASİT (kükürt trioksit içeren veya içermeyen)	1754	8	Kreosot tuzlar, bkz.	1334	4.1
1-KLORO-1,2,2,2 - TETRAFLOROETAN	1021	2	Kreosot, bkz.	2810	6.1
KLOROTOLUENLER	2238	3	KRESOLLER ASİT	2022	6.1
			KRESOLLER, KATI	3455	6.1
			KRESOLLER, SIVI	2076	6.1
			KRİPTON, SIKIŞTIRILMIŞ	1056	2
			KRİPTON, SOĞUTULMUŞ SIVI	1970	2
			Krizolit, bkz.	2590	9

Krom (III) florür, katı, bkz.	1756	8	KUMAŞLAR, SENTETİK, B.B.B. yağlı	1373	4.2	
Krom (III) nitrat, bkz.	2720	5.1	Kurşun (II) asetat, bkz.	1616	6.1	
Krom (VI) diklorür dioksit, bkz.	1758	8	Kurşun (II) nitrat	1469	5.1	
KROM NİTRAT	2720	5.1	Kurşun (II) perklorat	1470	5.1	
KROM OKSİKLORÜR	1758	8	Kurşun (II) perklorat	3408	5.1	
KROM TRIOKSİT, SUSUZ	1463	5.1	Kurşun (II) siyanür	1620	6.1	
Kromik anhidrit, katı, bkz.	1463	5.1	KURŞUN ARSENATLAR	1617	6.1	
KROMİK ASİT ÇÖZELTİSİ	1755	8	KURŞUN ARSENİTLER	1618	6.1	
Kromik asit, katı, bkz.	1463	5.1	KURŞUN ASETAT	1616	6.1	
KROMİK FLORÜR ÇÖZELTİSİ	1757	8				
KROMİK FLORÜR, KATI	1756	8	KURŞUN AZİD, ISLATILMIŞ	0129	1	
Kromik nitrat, bkz.	2720	5.1	kütlece %20'den az olmayan su veya alkol su karışımı ile			
KROMOSÜLFÜRİK ASİT	2240	8	KURŞUN BİLEŞİĞİ, KATI, B.B.B.	2291	6.1	
Krosidolit, bkz.	2212	9	KURŞUN DİOKSİT	1872	5.1	
KROTONALDEHİT veya KROTONAL, KARARLILAŞTIRILMIŞ	1143	6.1	KURŞUN FOSFİT, DİBAZİK	2989	4.1	
KROTONASETON, KARARLILAŞTIRILMIŞ	1695	6.1	Kurşun klorür, katı, bkz.	2291	6.1	
Krotonik aldehit / Krotonik aldehitkararlılaştırılmış, bkz.	1143	6.1	KURŞUN NİTRAT	1469	5.1	
KROTONİK ASİT, KATI	2823	8	KURŞUN PERKLOMAT, ÇÖZELTİ	3408	5.1	
KROTONİK ASİT, SIVI	3472	8	KURŞUN PERKLOMAT, KATI	1470	5.1	
KROTONİLEN	1144	3	Kurşun peroksit, bkz.	1872	5.1	
KSANTATLAR	3342	4.2	KURŞUN SİYANÜR	1620	6.1	
KSENON	2036	2	KURŞUN STİPANAT, ISLATILMIŞ	0130	1	
KSENON, SOĞUTULMUŞ SIVI	2591	2	kütlece %20'den az olmayan su veya alkol su karışımı ile			
KSİLENLER	1307	3	KURŞUN SÜLFAT %3'ten fazla serbest asit içeren	1794	8	
KSİLENOLLER, KATI	2261	6.1	Kurşun tetraetil, bkz.	1649	6.1	
KSİLENOLLER, SIVI	3430	6.1	Kurşun tetrametil, bkz.	1649	6.1	
KSİLİDİNLER, KATI	3452	6.1				
KSİLİDİNLER, SIVI	1711	6.1	KURŞUN	0130	1	
KSİLİL BROMÜR, KATI	3417	6.1	TRİNİTRORESORSİNAT, ISLATILMIŞ			
KSİLİL BROMÜR, SIVI	1701	6.1	kütlece %20'den az olmayan su veya alkol su karışımı ile			
Ksiloller, bkz.	1307	3	Kuru buz, bkz.	1845	9	ADR'ye tabi değildir
KUİNOLİN	2656	6.1				
Kuinon, bkz.	2587	6.1	KUTULARI, KOVAN, BOŞ, KAPSÜLLÜ	0055	1	
KUMARİN TÜREVLİ PESTİSİT, ALEVLENİR, SIVI, ZEHİRLİ, parlama noktası 23 °C'den düşük olmayan	3025	6.1	KUTULARI, KOVAN, BOŞ, KAPSÜLLÜ	0379	1	
KUMARİN TÜREVLİ PESTİSİT, KATI, ZEHİRLİ	3027	6.1	KÜÇÜK DÜZENEKLER İÇİN HİDROKARBON GAZ YEDEKLERİ tahliye düzeneği olan	3150	2	
KUMARİN TÜREVLİ PESTİSİT, SIVI, ALEVLENİR, ZEHİRLİ, parlama noktası 23 °C'den düşük olan	3024	3	KÜKÜRTLÜ HAM PETROL YAĞI, ALEVLENİR, ZEHİRLİ	3494	3	
KUMARİN TÜREVLİ PESTİSİT, SIVI, ZEHİRLİ	3026	6.1	Kümen, bkz.	1918	3	
KUMAŞLAR, BİTKİSEL, B.B.B. yağlı	1373	4.2	KÜPRIETİLEN DİAMİN ÇÖZELTİSİ	1761	8	
KUMAŞLAR, HAYVANSAL, B.B.B. yağlı	1373	4.2	Küprik klorat, bkz.	2721	5.1	

L			M		
Lak bazlı veya lak kırıntıları, nitroselüloz, kuru, bkz.	2557	4.1	1-METİLPİPERİDİN	2399	3
Lak bazlı veya lak kırıntıları, plastik, alkol veya çözücü ile ıslak, bkz.	1263	3	1-Metoksi-2-nitrobenzen, bkz.	2730	6.1
Lak bazlı veya lak kırıntıları, plastik, alkol veya çözücü ile ıslak, bkz.	2059	3	1-Metoksi-2-nitrobenzen, bkz.	3458	6.1
Lak bazlı veya lak kırıntıları, plastik, alkol veya çözücü ile ıslak, bkz.	2555	4.1	1-Metoksi-3-nitrobenzen, bkz.	2730	6.1
Lak bazlı veya lak kırıntıları, plastik, alkol veya çözücü ile ıslak, bkz.	2556	4.1	1-Metoksi-3-nitrobenzen, bkz.	3458	6.1
Lak bazlı, sıvı, bkz.	1263	3	1-Metoksi-4-nitrobenzen, bkz.	2730	6.1
Lak bazlı, sıvı, bkz.	3066	8	1-Metoksi-4-nitrobenzen, bkz.	3458	6.1
Lak bazlı, sıvı, bkz.	3469	3	1-Oksi-4-nitrobenzen, bkz.	1663	6.1
Lak bazlı, sıvı, bkz.	3470	8	LONDRA MORU	1621	6.1
Lak, bkz.	1263	3	M.i.b.c., bkz.	2053	3
Lak, bkz.	3066	8	MADDELER, EVI, B.B.B.	0482	1
Lak, bkz.	3469	3	MADDELER, PATLAYICI, B.B.B.	0357	1
Lak, bkz.	3470	8	MADDELER, PATLAYICI, B.B.B.	0358	1
1-BROMO-3-METİLBÜTAN	2341	3	MADDELER, PATLAYICI, B.B.B.	0359	1
Limonen, pasif, bkz.	2052	3	MADDELER, PATLAYICI, B.B.B.	0473	1
Lithen, bkz.	1268	3	MADDELER, PATLAYICI, B.B.B.	0474	1
LİTYUM	1415	4.3	MADDELER, PATLAYICI, B.B.B.	0475	1
Lityum alkiler, katı, bkz.	3393	4.2	MADDELER, PATLAYICI, B.B.B.	0476	1
Lityum alkiler, sıvı, bkz.	3394	4.2	MADDELER, PATLAYICI, B.B.B.	0477	1
LİTYUM ALÜMİNYUM HİDRİT	1410	4.3	MADDELER, PATLAYICI, B.B.B.	0478	1
LİTYUM ALÜMİNYUM HİDRİT, ETERSİ	1411	4.3	MADDELER, PATLAYICI, B.B.B.	0479	1
LİTYUM BOROHİDRİT	1413	4.3	MADDELER, PATLAYICI, B.B.B.	0480	1
LİTYUM FERROSİLİKON	2830	4.3	MADDELER, PATLAYICI, B.B.B.	0481	1
LİTYUM HİDRİT	1414	4.3	MADDELER, PATLAYICI, B.B.B.	0485	1
LİTYUM HİDRİT, ERGİTİLMİŞ KATI	2805	4.3	MADDELER, PATLAYICI, ÇOK DUYARSIZ, B.B.B.	0482	1
LİTYUM HİDROKSİT	2680	8	Magnetikleştirilmiş malzeme	2807	9
LİTYUM HİDROKSİT ÇÖZELTİSİ	2679	8	MAGNEZYUM ALAŞIMLAR TOZU	1418	4.3
LİTYUM HİPOKLORİT KARIŞIMI	1471	5.1	MAGNEZYUM ALAŞIMLARI topak, talaş veya bantlarda %50'den fazla magnezyum içeren	1869	4.1
LİTYUM HİPOKLORİT, KURU	1471	5.1	Magnezyum alkiler, bkz.	3394	4.2
Lityum kartuş (fişeklik), bkz.	1415	4.3	MAGNEZYUM ALÜMİNYUM FOSFİT	1419	4.3
LİTYUM METAL PİLLER (lityum alaşım piller dahil)	3090	9	MAGNEZYUM ARSENAT	1622	6.1
LİTYUM METAL PİLLER (lityum iyon polimer piller dahil)	3480	9	Magnezyum atığı, bkz.	1869	4.1
LİTYUM NİTRAT	2722	5.1	Magnezyum bisülfid çözeltisi, bkz.	2693	8
LİTYUM NİTRİT	2806	4.3	MAGNEZYUM BROMAT	1473	5.1
LİTYUM PEROKSİT	1472	5.1	MAGNEZYUM DİAMİD	2004	4.2
LİTYUM SİLİKON	1417	4.3	Magnezyum difenil, bkz.	3393	4.2
Lityum silisid, bkz.	1417	4.3	MAGNEZYUM FLORO-SİLİKAT	2853	6.1
L.n.g., bkz.	1972	2	MAGNEZYUM FOSFİT	2011	4.3
L.p.g., bkz.	1075	2	MAGNEZYUM GRANÜLLERİ, KAPLANMIŞ, tane boyutu 149 mikrondan az olmayan	2950	4.3
			MAGNEZYUM HİDRİT	2010	4.3
			MAGNEZYUM KLORAT	2723	5.1
			Magnezyum klorür ve klorat karışımı, bkz.	1459	5.1

ADR'ye tabi değildir

Magnezyum klorür ve klorat karışımı, bkz.	3407	5.1		MERKAPTANLAR, SIVI, ALEVLENİR, B.B.B.	3336	3
MAGNEZYUM NİTRAT	1474	5.1		MERKAPTANLAR, SIVI, ALEVLENİR, ZEHİRLİ, B.B.B.	1228	3
MAGNEZYUM PERKlorAT	1475	5.1		MERKAPTANLAR, SIVI, ZEHİRLİ, ALEVLENİR, B.B.B.	3071	6.1
MAGNEZYUM PEROKSİT	1476	5.1		2-Mercaptoetanol, bkz.	2966	6.1
Magnezyum silikoflorür, bkz.	2853	6.1		2-Mercaptopropiyonik asid, bkz.	2936	6.1
MAGNEZYUM SİLİSİD	2624	4.3		5-MERCAPTOTETRAZOL-1 - ASETİK ASİT	0448	1
MAGNEZYUM topak, talaş ve bantlarda	1869	4.1		MERMİLER fırlatma veya atış yükü olan	0346	1
MAGNEZYUM TOZU	1418	4.3		MERMİLER fırlatma veya atış yükü olan	0347	1
Makinede veya aparatta bulunan tehlikeli maddeler	3363	9	ADR'ye tabii değildir [ayrıca bkz. 1.1.3.1 (b)]	MERMİLER fırlatma veya atış yükü olan	0426	1
MALEİK ANHİDRİT	2215	8		MERMİLER fırlatma veya atış yükü olan	0427	1
MALEİK ANHİDRİT, ERİMİŞ	2215	8		MERMİLER fırlatma veya atış yükü olan	0434	1
Malonik dinitril, bkz.	2647	6.1		MERMİLER fırlatma veya atış yükü olan	0435	1
Malonodinitril, bkz.	2647	6.1		MERMİLER fırlatma yükü olan	0167	1
MALONONİTRİL	2647	6.1		MERMİLER fırlatma yükü olan	0168	1
MANEB	2210	4.2		MERMİLER fırlatma yükü olan	0169	1
MANEB MÜSTAHzARI %60'tan fazla maneb içeren	2210	4.2		MERMİLER fırlatma yükü olan	0324	1
MANEB MÜSTAHzARI, KARARLILAŞTIRILMIŞ, kendiliğinden ısınmaya karşı	2968	4.3		MERMİLER fırlatma yükü olan	0344	1
MANEB, KARARLILAŞTIRILMIŞ, kendiliğinden ısınmaya karşı	2968	4.3		Mermiler, aydınlatıcı, bkz.	0171	1
Manganez (II) nitrat, bkz.	2724	5.1		Mermiler, aydınlatıcı, bkz.	0254	1
Manganez etilen-1,2-ditiyokarbamat, bkz.	2210	4.2		Mermiler, aydınlatıcı, bkz.	0297	1
Manganez etilen-di-ditiyokarbamat, bkz.	2210	4.2		MERMİLER, tepkisiz, izli	0345	1
MANGANEZ NİTRAT	2724	5.1		MERMİLER, tepkisiz, izli	0424	1
MANGANEZ REZİNAT	1330	5.1		MERMİLER, tepkisiz, izli	0425	1
Manganlı nitrat, bkz.	2724	5.1		Mesitilen, bkz.	2325	3
MATBAA MÜREKKEBİ, alevlenir veya MATBAA MÜREKKEBİ İLE İLGİLİ MALZEME (matbaa mürekkebi inceltici veya azaltıcı bileşeni dahil), alevlenir	1210	3		METAKRİLALDEHİT, KARARLILAŞTIRILMIŞ	2396	3
MAVİ ASBESTLER (krosidolit)	2212	9		METAKRİLİK ASİT, KARARLILAŞTIRILMIŞ	2531	8
MAYINLAR fırlatma yükü olan	0136	1		METAKRİLONİTRİL, KARARLILAŞTIRILMIŞ	3079	6.1
MAYINLAR fırlatma yükü olan	0137	1		Metal alkil halojenürler, SU İLE REAKSİYONA GİREN, b.b.b. / Metal aril halojenürler, SU İLE REAKSİYONA GİREN, b.b.b., bkz.	3394	4.2
MAYINLAR fırlatma yükü olan	0138	1				
MAYINLAR fırlatma yükü olan	0294	1				
Maytaplar, bkz.	0325	1				
Maytaplar, bkz.	0454	1				
Mercuriol, bkz.	1639	6.1		Metal alkil hidritler, SU İLE REAKSİYONA GİREN, b.b.b. / Metal aril hidritler, SU İLE REAKSİYONA GİREN, b.b.b., bkz.	3394	4.2
p-Menta-1,8-dien, bkz.	2052	8				
MERKAPTAN KARIŞIMI, SIVI, ALEVLENİR, B.B.B.	3336	3				
MERKAPTAN KARIŞIMI, SIVI, ALEVLENİR, ZEHİRLİ, B.B.B.	1228	3				
MERKAPTAN KARIŞIMI, SIVI, ZEHİRLİ, ALEVLENİR, B.B.B.	3071	6.1				

METAL HİDRİT DEPOLAMA SİSTEMİ İÇİNDE HİDROJEN	3468	2	METİL BROMÜR %2'den daha az kloropikrin ile	1062	2	
METAL HİDRİTLER, ALEVLENİR, B.B.B.	3182	4.1	METİL BROMÜR VE ETİLEN DİBROMÜR KARIŞIMI, SIVI	1647	6.1	
METAL HİDRİTLER, SU İLE REAKSİYONA GİREN, B.B.B	1409	4.3	Metil bromür ve kloropikrin karışımı, %2'den fazla kloropikrin içeren, bkz	1581	2	
METAL KARBONİLLER, KATI, B.B.B.	3466	6.1	METİL BÜTİRAT	1237	3	
METAL KARBONİLLER, SIVI, B.B.B.	3281	6.1	Metil etil eter, bkz.	1039	2	
METAL KATALİZÖR, ISLATILMIŞ görünür derecede fazla sıvı ile	1378	4.2	METİL ETİL KETON, bkz.	1193	3	
METAL KATALİZÖR, KURU	2881	4.2	2-METİL-5-ETİLPRİDİN	2300	6.1	
METAL TOZU, ALEVLENİR, B.B.B.	3089	4.1	METİL FLORÜR	2454	2	
METAL TOZU, KENDİLİĞİNDEN ISINAN, B.B.B.	3189	4.2	METİL FORMAT	1243	3	
METALDEHİT	1332	4.1	2-METİLFURAN	2301	3	
METALİK MADDE, SU İLE REAKSİYONA GİREN, B.B.B	3208	4.3	Metil glikol asetat, bkz.	1189	3	
METALİK MADDE, SU İLE REAKSİYONA GİREN, KENDİLİĞİNDEN ISINAN, B.B.B	3209	4.3	2-METİL-2-HEPTANTİYOL	3023	6.1	
METALİL ALKOL	2614	3	5-METİLHEKZAN-2-ON	2302	3	
Metan ve hidrojen karışımı, bkz.	2034	2	Metil glikol, bkz.	1188	3	
METAN, SIKIŞTIRILMIŞ	1971	2	METİL İYODÜR	2644	6.1	
METAN, SOĞUTULMUŞ SIVI	1972	2	METİL İZOBÜTİL KARBİNOL	2053	3	
Metanal, bkz.	1198	3	METİL İZOBÜTİL KETON	1245	3	
Metanal, bkz.	2209	8	METİL İZOPROPENİL KETON, KARARLILAŞTIRILMIŞ	1246	3	
METANOL	1230	3	METİL İZOSİYANAT	2480	6.1	
2-Metoksietil asetat, bkz.	1189	3	METİL İZOVALERAT	2400	3	
1 -METOKSİ-2-PROPANOL	3092	3	METİL KLOROASETAT	2295	6.1	
METANSÜLFONİL KLORÜR	3246	6.1	Metil kloroform, bkz.	2831	6.1	
METİL 2-KLORO-PROPİONAT	1239	6.1	METİL KLOROFORMAT	1238	6.1	
METİL AKRİLAT, KARARLILAŞTIRILMIŞ	1919	3	Metil klorokarbonat, bkz.	1238	6.1	
Metil alfa-kloropropionat, bkz.	2933	3	METİL KLOROMETİL ETER	1239	6.1	
beta-Metil akrolin, bkz.	1143	6.1	METİL KLORÜR	1063	2	
Metil alil alkol, bkz.	2614	3	METİL KLORÜR VE METİLEN KLORÜR KARIŞIMI	1912	2	
Metil alkol, bkz.	1230	3	METİL MAGNEZYUM BROMÜR ETİL ETER İÇİNDE	1928	4.3	
Metil amil alkol, bkz.	2053	3	METİL MERKAPTAN	1064	2	
Metil amil keton, bkz.	1110	3	Metil merkaptopropiyonaldehit, bkz.	2785	6.1	
METİL ASETAT	1231	3	METİL METAKRİLAT MONOMER, KARARLILAŞTIRILMIŞ	1247	3	
METİL ASETİLEN VE PROPADİN KARIŞIMI, KARARLILAŞTIRILMIŞ karışım P1 veya karışım P2 gibi	1060	2	4-METİLMORFOLİN	2535	3	
METİL BROMOASETAT	2643	6.1	METİL NİTRİT	2455	2	Taşınması yasak
2-METİLBÜTANAL	3371	3	METİL ORTOSİLİKAT	2606	6.1	
3-METİLBÜTAN-2-ON	2397	3	Metil pridinler, bkz.	2313	3	
2-METİL-1-BÜTEN	2459	3	METİL PROPİL ETER	2612	3	
2-METİL-2-BÜTEN	2460	3	METİL PROPİL KETON	1249	3	
3-METİL-1-BÜTEN	2561	3	METİL PROPİONAT	1248	3	
			Metil siyanür, bkz.	1648	3	
			Metil sülfat, bkz.	1595	6.1	
			Metil sülfid, bkz.	1164	3	
			METİL tert-BÜTİL ETER	2398	3	
			Metil vinil benzen, engellenmiş, bkz.	2618	3	

METİL VİNİL KETON, KARARLILAŞTIRILMIŞ	1251	6.1	Monokloroasetik asit, bkz.	1751	6.1	
METİLAL	1234	3	Monoklorobenzen, bkz.	1134	3	
METİLALİL KLORÜR	2554	3	Monoklorodiflorometan ve monokloropentafloroetan karışımı, bkz.	1973	2	
METİLAMİL ASETAT	1233	3				
METİLAMİN, SULU ÇÖZELTİ	1235	3	Monoklorodiflorometan, bkz.	1018	2	
METİLAMİN, SUSUZ	1061	2	Monoklorodifloromonobromo- metan, bkz.	1974	2	
METİLDİKLOROASETAT	2299	6.1				
METİLDİKLOSİLAN	1242	4.3	Monokloropentafloroetan ve monoklorodiflorometan karışımı, bkz.	1973	3	
Metilen bromür, bkz.	2664	6.1				
Metilen dibromür, bkz.	2664	6.1				
2,2'-Metilen-di-(3,4,6-triklorofenol), bkz.	2875	6.1	MONONİTROTOLUİDİNLER, bkz.	2660	6.1	
Metilen klorür ve kloropikrin karışımı, bkz.	1582	2	Monopropilamin, bkz.	1277	3	
Metilen klorür ve metil klorür karışımı, bkz.	1912	2	MORFOLİN	2054	8	
Metilen klorür, bkz.	1593	6.1	MOTOR İSPİRTOSU	1203	3	
Metilen siyanür, bkz.	2647	6.1	Motor ispirotosu ve etanol karışımı, %10'dan fazla etanol içeren, bkz.	3475	3	
METİLFENİL-DİKLOSİLAN	2437	8	MOTOR YAKITI VURUNTU ÖNLEYİCİ KARIŞIM	1649	6.1	
2-Metil-2-fenilpropan, bkz.	2709	3	MOTOR YAKITI VURUNTU ÖNLEYİCİ KARIŞIM, ALEVLENİR	3483	6.1	
METİLHİDRAZİN	1244	6.1				
METİLİZOTİYOSİYANAT	2477	6.1	Motor, içten yanmalı	3166	9	ADR'ye tabi değildir
METİLKLOSİLAN	2534	2				
Metilleştirilmiş ispiroto (Metilated spirit), bkz.	1986	3				
Metilleştirilmiş ispiroto (Metilated spirit), bkz.	1987	3	Motor, yakıt hücreli, alevlenir gaz ile çalışan	3166	9	ADR'ye tabi değildir
METİLPENTADİEN	2461	3	Motor, yakıt hücreli, alevlenir sıvı ile çalışan	3166	9	ADR'ye tabi değildir
Metilpentanlar, bkz.	1208	3				
2-METİLPENTAN-2-OL	2560	3				
4-Metilpentan-2-ol, bkz.	2053	3	Motorları, roket, bkz.	0250	1	
3-Metil-2-penten-4inol, bkz.	2705	8	Motorları, roket, bkz.	0322	1	
p,p'-Metilen dianilin, bkz.	2651	6.1	Muriatik asit, bkz.	1789	8	
Metilpropilbenzen, bkz.	2046	3	MUSK KSİLEN, bkz.	2956	4.1	
METİLSİKLOHEKZAN	2296	3	MÜHİMMAT İÇİN İZLİ MERMİLER	0212	1	
METİLSİKLOHEKZANOLLAR, alevlenir	2617	3	MÜHİMMAT İÇİN İZLİ MERMİLER	0306	1	
METİLSİKLO-HEKZANON	2297	3	MÜHİMMAT İÇİN TUTUŞTURUCULAR	0073	1	
METİLSİKLOPENTAN	2298	3	MÜHİMMAT İÇİN TUTUŞTURUCULAR	0364	1	
Metilstren, engellenmiş, bkz.	2618	3	MÜHİMMAT İÇİN TUTUŞTURUCULAR	0365	1	
METİLTETRAHİDRO-FURAN	2536	3	MÜHİMMAT İÇİN TUTUŞTURUCULAR	0366	1	
METİLTRİKLOROASETAT	2533	6.1	MÜHİMMAT, AYDINLATICI fırlatma yükü, atış yükü veya iticibarutu olan veya olmayan	0171	1	
METİLTRİKLOSİLAN	1250	3				
METİSİL OKSİT	1229	3	MÜHİMMAT, AYDINLATICI fırlatma yükü, atış yükü veya iticibarutu olan veya olmayan	0258	1	
METOKSİMETİL İZOSİYANAT	2605	6.1				
4-METOKSİ-4-METİLPENTAN-2- ON	2293	3	MÜHİMMAT, AYDINLATICI fırlatma yükü, atış yükü veya iticibarutu olan veya olmayan	0297	1	
MEYVA EZMESİ YAĞI	2969	9				
MISIR YAĞI	2969	9				
Mirbane yağı, bkz.	1662	6.1				
Misorit, bkz.	2212	9				
MOLİBDEN PENTAKLORÜR	2508	8				
Monoetilamin, bkz.	1036	2				
Monokloroasetik asit, bkz.	1750	6.1				



Mühimmat, ayrı yükleme, bkz.	0007	1	MÜHİMMAT, DUMANLI, BEYAZ	0339	1
Mühimmat, ayrı yükleme, bkz.	0321	1	FOSFORLU fırlatma yükü, atış yükü veya iticibarutu olan		
Mühimmat, ayrı yükleme, bkz.	0348	1	Mühimmat, spor amaçlı, bkz.		
Mühimmat, ayrı yükleme, bkz.	0412	1			
Mühimmat, boş, bkz.	0014	1	MÜHİMMAT, DUMANLI, BEYAZ	0417	1
Mühimmat, boş, bkz.	0326	1	FOSFORLU fırlatma yükü, atış yükü veya iticibarutu olan		
Mühimmat, boş, bkz.	0327	1	Mühimmat, spor amaçlı, bkz.		
Mühimmat, boş, bkz.	0338	1			
Mühimmat, boş, bkz.	0413	1	Mühimmat, endüstriyel, bkz.	0275	1
MÜHİMMAT, DUMANLI fırlatma yükü, atış yükü veya iticibarutu olan veya olmayan Mühimmat, dumanlı, (su ile etkinleşen tertibatlar) beyaz fosforlu fırlatma yükü, atış yükü veya iticibarutu olan, bkz.	0015	1	Mühimmat, endüstriyel, bkz.	0276	1
			Mühimmat, endüstriyel, bkz.	0277	1
			Mühimmat, endüstriyel, bkz.	0278	1
			Mühimmat, endüstriyel, bkz.	0323	1
			Mühimmat, endüstriyel, bkz.	0381	1
			MÜHİMMAT, GÖZ YAŞARTICI fırlatma yükü, atış yükü veya iticibarutu olan	0018	1
MÜHİMMAT, DUMANLI fırlatma yükü, atış yükü veya iticibarutu olan veya olmayan Mühimmat, dumanlı, (su ile etkinleşen tertibatlar) beyaz fosforlu fırlatma yükü, atış yükü veya iticibarutu olan, bkz.	0016	1	MÜHİMMAT, GÖZ YAŞARTICI fırlatma yükü, atış yükü veya iticibarutu olan	0019	1
			MÜHİMMAT, GÖZ YAŞARTICI fırlatma yükü, atış yükü veya iticibarutu olan	0301	1
MÜHİMMAT, DUMANLI fırlatma yükü, atış yükü veya iticibarutu olan veya olmayan Mühimmat, dumanlı, (su ile etkinleşen tertibatlar) beyaz fosforlu fırlatma yükü, atış yükü veya iticibarutu olan, bkz.	0303	1	Mühimmat, göz yaşartıcı, bkz.	0018	1
			Mühimmat, göz yaşartıcı, bkz.	0019	1
			Mühimmat, göz yaşartıcı, bkz.	0301	1
			Mühimmat, göz yaşartıcı, bkz.	2017	1
			MÜHİMMAT, GÖZ YAŞARTICI, PATLAYICI OLMAYAN fırlatma yükü, atış yükü veya iticibarutu olmayan, fünyesiz	2017	6.1
MÜHİMMAT, DUMANLI fırlatma yükü, atış yükü veya iticibarutu olan veya olmayan Mühimmat, dumanlı, (su ile etkinleşen tertibatlar) beyaz fosforlu fırlatma yükü, atış yükü veya iticibarutu olan, bkz.	0248	1	Mühimmat, sabit	0005	1
			MÜHİMMAT, YANGIN	0243	1
			MÜHİMMAT, YANGIN	0009	1
Mühimmat, dumanlı, (su ile etkinleşen tertibatlar) beyaz fosforsuz veya fosforsuz fırlatma yükü, atış yükü veya iticibarutu olan, bkz.	0249	1	ÇIKARTICI fırlatma yükü, atış yükü veya sevk barutu olan veya olmayan Mühimmat, yangın çıkartıcı, (su ile etkinleşen tertibatlar) fırlatma yükü, atış yükü veya itici barutu olan, bkz.		
MÜHİMMAT, DUMANLI, BEYAZ FOSFORLU fırlatma yükü, atış yükü veya iticibarutu olan Mühimmat, spor amaçlı, bkz.	0245	1	MÜHİMMAT, YANGIN	0010	1
			ÇIKARTICI fırlatma yükü, atış yükü veya sevk barutu olan veya olmayan Mühimmat, yangın çıkartıcı, (su ile etkinleşen tertibatlar) fırlatma yükü, atış yükü veya itici barutu olan, bkz.		
MÜHİMMAT, DUMANLI, BEYAZ FOSFORLU fırlatma yükü, atış yükü veya iticibarutu olan Mühimmat, spor amaçlı, bkz.	0246	1	MÜHİMMAT, YANGIN	0300	1
			ÇIKARTICI fırlatma yükü, atış yükü veya sevk barutu olan veya olmayan Mühimmat, yangın çıkartıcı, (su ile etkinleşen tertibatlar) fırlatma yükü, atış yükü veya itici barutu olan, bkz.		
MÜHİMMAT, DUMANLI, BEYAZ FOSFORLU fırlatma yükü, atış yükü veya iticibarutu olan Mühimmat, spor amaçlı, bkz.	0012	1			
MÜHİMMAT, DUMANLI, BEYAZ FOSFORLU fırlatma yükü, atış yükü veya iticibarutu olan Mühimmat, spor amaçlı, bkz.	0328	1	MÜHİMMAT, YANGIN	0248	1
			ÇIKARTICI fırlatma yükü, atış yükü veya sevk barutu olan veya olmayan Mühimmat, yangın çıkartıcı, (su ile etkinleşen tertibatlar) fırlatma yükü, atış yükü veya itici barutu olan, bkz.		

MÜHİMMAT, YANGIN ÇIKARTICI fırlatma yükü, atış yükü veya sevk barutu olan veya olmayan Mühimmat, yangın çıkartıcı, (su ile etkinleşen tertibatlar) fırlatma yükü, atış yükü veya itici barutu olan, bkz.	0249	1		NESNELER, PATLAYICI, B.B.B.	0349	1
				NESNELER, PATLAYICI, B.B.B.	0350	1
				NESNELER, PATLAYICI, B.B.B.	0351	1
				NESNELER, PATLAYICI, B.B.B.	0352	1
MÜHİMMAT, YANGIN ÇIKARTICI, sıvı veya jel, fırlatma yükü, atış yükü veya iticibarutu olan	0247	1		NESNELER, PATLAYICI, B.B.B.	0353	1
				NESNELER, PATLAYICI, B.B.B.	0354	1
Mühimmat, yarı-sabit	0006	1		NESNELER, PATLAYICI, B.B.B.	0355	1
MÜHİMMAT, ZEHİRLİ fırlatma yükü, atış yükü veya iticibarutu olan	0020	1	Taşınması yasak	NESNELER, PATLAYICI, B.B.B.	0356	1
MÜHİMMAT, ZEHİRLİ fırlatma yükü, atış yükü veya iticibarutu olan	0021	1	Taşınması yasak	NESNELER, PATLAYICI, B.B.B.	0462	1
Mühimmat, zehirli, (su ile etkinleşen tertibatlar) fırlatma yükü, atış yükü veya itici barutu olan, bkz.	0248	1		NESNELER, PATLAYICI, B.B.B.	0463	1
Mühimmat, zehirli, (su ile etkinleşen tertibatlar) fırlatma yükü, atış yükü veya itici barutu olan, bkz.	0249	1		NESNELER, PATLAYICI, B.B.B.	0464	1
				NESNELER, PATLAYICI, B.B.B.	0465	1
MÜHİMMAT, ZEHİRLİ, PATLAYICI OLMAYAN fırlatma yükü, atış yükü veya itici barutu olmayan, fünyesiz	2016	6.1		NESNELER, PATLAYICI, B.B.B.	0466	1
				NESNELER, PATLAYICI, B.B.B.	0467	1
MÜHİMMATI, DENEME ATIŞI	0363	1		NESNELER, PATLAYICI, B.B.B.	0468	1
MÜHİMMATI, EĞİTİM	0362	1		NESNELER, PATLAYICI, B.B.B.	0469	1
MÜHİMMATI, EĞİTİM	0488	1		NESNELER, PATLAYICI, B.B.B.	0470	1
Mürekkebi, matbaa, alevlenir, bkz.	1210	3		NESNELER, PATLAYICI, B.B.B.	0471	1
N				NESNELER, PATLAYICI, B.B.B.	0472	1
Nafta, bkz.	1268	3		NESNELER, PİROFORİK	0380	1
Nafta, çözücü, bkz.	1268	3		NESNELER, PİROTEKNİK teknik amaçlar için	0428	1
Nafta, petrol, bkz.	1268	3		NESNELER, PİROTEKNİK teknik amaçlar için	0429	1
NAFTALİN, ARITILMIŞ	1334	4.1		NESNELER, PİROTEKNİK teknik amaçlar için	0430	1
NAFTALİN, ERİMİŞ	2304	4.1		NESNELER, PİROTEKNİK teknik amaçlar için	0431	1
NAFTALİN, HAM	1334	4.1		NESNELER, PİROTEKNİK teknik amaçlar için	0432	1
NAFTİLİTYOÜRE	1651	6.1		NESNELER, PİROTEKNİK teknik amaçlar için	0431	1
NAFTİLÜRE	1652	6.1		NESNELER, PİROTEKNİK teknik amaçlar için	0432	1
beta-NAFTİLAMİN, ÇÖZELTİ	3411	6.1		NESNELER, PİROTEKNİK teknik amaçlar için	0431	1
beta-NAFTİLAMİN, KATI	1650	6.1		NESNELER, PİROTEKNİK teknik amaçlar için	0432	1
1-Naftilyoüre, bkz.	1651	6.1		NESNELER, PİROTEKNİK teknik amaçlar için	0432	1
Neohekzan, bkz.	1208	3		NESNELER, PİROTEKNİK teknik amaçlar için	0432	1
NEON, SIKIŞTIRILMIŞ	1065	2		NITROBENZEN	1662	6.1
NEON, SOĞUTULMUŞ SIVI	1913	2		p-NİTROSODİMETİLANİLİN	1369	4.2
Neotil, bkz.	2612	3		NITROSİL KLORÜR	1069	2
NESNELER, BASINÇLI, HİDROLİK (alevlenir olmayan gaz içeren)	3464	2		Nikel (II) nitrat, bkz.	2725	5.1
NESNELER, BASINÇLI, PNÖMATİK (alevlenir olmayan gaz içeren)	3164	2		Nikel (II) nitrat, bkz.	2725	5.1
NESNELER, EEI, bkz.	0486	1				
NESNELER, PATLAYICI, AŞIRI DUYARSIZ	0486	1				

Nikel (II) nitrat, bkz.	2726	5.1	NİTRİK ASİT, en az %65 kırmızı dumanlı dışında, %70'ten fazla olmayan nitrik asit içeren	2031	8
Nikel (II) nitrit, bkz.	2726	5.1	NİTRİK ASİT, KIRMIZI DUMANLI	2032	8
Nikel (II) siyanür, bkz.	1653	6.1	NİTRİK ASİT, kırmızı dumanlı dışında, %65'ten az nitrik asit içeren	2031	8
NİKEL KARBONİL	1259	6.1	NİTRİK ASİT, kırmızı dumanlı dışında, %70'den fazla nitrik asit içeren	2031	8
NİKEL NİTRAT	2725	5.1	NİTRİK OKSİT VE AZOT DİOKSİT KARIŞIMI, bkz.	1975	2
NİKEL NİTRİT	2726	5.1	NİTRİK OKSİT VE DİAZOT TETROKSİT KARIŞIMI	1975	2
NİKEL SİYANÜR	1653	6.1	NİTRİK OKSİT, SIKIŞTIRILMIŞ NİTRİLLER, ALEVLENİR, ZEHİRLİ, B.B.B.	1660	2
Nikel tetrakarbonil, bkz.	1259	6.1	NİTRİLLER, ZEHİRLİ, ALEVLENİR, B.B.B.	3273	3
NİKOTİN	1654	6.1	NİTRİLLER, ZEHİRLİ, KATI, B.B.B.	3275	6.1
NİKOTİN BİLEŞİĞİ, KATI, B.B.B.	1655	6.1	NİTRİLLER, ZEHİRLİ, SIVI, B.B.B.	3439	6.1
NİKOTİN BİLEŞİĞİ, SIVI, B.B.B.	3144	6.1	NİTRİLLER, ZEHİRLİ, SIVI, B.B.B.	3276	6.1
NİKOTİN HİDROKLORÜR, ÇÖZELTİ	1656	6.1	NİTRİTLER, İNORGANİK, B.B.B.	2627	5.1
NİKOTİN HİDROKLORÜR, KATI	3444	6.1	NİTRİTLER, İNORGANİK, SULU ÇÖZELTİ, B.B.B.	3219	5.1
NİKOTİN HİDROKLORÜR, SIVI	1656	6.1	NİTRO ÜRE	0147	1
NİKOTİN MÜSTAHzARI, KATI, B.B.B.	1655	6.1	NİTROANİLİNLER (o-, m-, p-)	1661	6.1
NİKOTİN MÜSTAHzARI, SIVI, B.B.B.	3144	6.1	NİTROANİZOLLER, KATI	3458	6.1
NİKOTİN SALİSİLAT	1657	6.1	NİTROANİZOLLER, SIVI	2730	6.1
NİKOTİN SÜLFAT, ÇÖZELTİ	1658	6.1	Nitrobenzen bromür, bkz.	2732	6.1
NİKOTİN SÜLFAT, KATI	3445	6.1	NİTROBENZEN-SÜLFONİK ASİT	2305	8
NİKOTİN TARTARAT	1659	6.1	Nitrobenzol, bkz.	1662	6.1
NİTRATLAR, İNORGANİK, B.B.B.	1477	5.1	5-NİTROBENZOTRİAZOL	0385	1
NİTRATLAR, İNORGANİK, SULU ÇÖZELTİ, B.B.B.	3218	5.1	NİTROBENZOTRİFLORÜRLER, KATI	3431	6.1
NİTRATLAYICI ASİT KARIŞIMI %50'den fazla nitrik asit içeren	1796	8	NİTROBENZOTRİFLORÜRLER, SIVI	2306	6.1
NİTRATLAYICI ASİT KARIŞIMI %50'den fazla olmayan nitrik asit içeren	1796	8	NİTROBROMOBENZENLER, KATI	3459	6.1
NİTRATLAYICI ASİT KARIŞIMI, KULLANILMIŞ %50'den fazla nitrik asit içeren	1826	8	NİTROBROMOBENZENLER, SIVI	2732	6.1
NİTRATLAYICI ASİT KARIŞIMI, KULLANILMIŞ %50'den fazla olmayan nitrik asit içeren	1826	8	NİTROETAN	2842	3
			NİTROFENOLLER (o-, m-, p-)	1663	6.1
			4-NİTROFENİL- HİDRAZİN, kütlece %30'dan az olmayan su ile ıslatılmış	3376	4.1
			NİTROGLİSERİN ÇÖZELTİ ALKOLDE %1'den fazla ancak %10'dan az nitrogliserin ile	0144	1
			NİTROGLİSERİN ÇÖZELTİ ALKOLDE %1'den fazla olmayan nitrogliserin ile	1204	3

NİTROGLİSERİN ÇÖZELTİSİ ALKOLDE %1'den fazla ama %5'ten daha az nitrogliserin içeren	3064	3		NİTROSELÜLOZ, değiştirilmemiş veya kütlece %18'den az olmak üzere plastikleştirici madde ile plastikleştirilmiş	0341	1
NİTROGLİSERİN KARIŞIMI, DUYARLILIĞI AZALTILMIŞ, KATI, B.B.B. kütlece %2'den az ancak %10'dan az nitrogliserin içeren	3319	4.1		NİTROSELÜLOZ, ISLATILMIŞ kütlece %25'ten az olmayan alkol ile	0342	1
NİTROGLİSERİN KARIŞIMI, DUYARLILIĞI AZALTILMIŞ, SIVI, ALEVLENİR, B.B.B. kütlece %30'dan az nitrogliserin içeren	3343	3		NİTROSELÜLOZ, kuru kütle bazında azot miktarı %12,6'dan fazla olmayan, PLASTİKLEŞTİRİCİ İÇEREN, PİGMENT İÇEREN	2557	4.1
NİTROGLİSERİN KARIŞIMI, DUYARLILIĞI AZALTILMIŞ, SIVI, B.B.B. kütlece %30'dan az nitrogliserin içeren	3357	3		NİTROSELÜLOZ, kuru kütle bazında azot miktarı %12,6'dan fazla olmayan, PLASTİKLEŞTİRİCİ İÇEREN, PİGMENT İÇERMEYEN	2557	4.1
NİTROGLİSERİN RAT, DUYARLILIĞI AZALTILMIŞ kütlece %25'ten az olmamak üzere uçucu olmayan ve suda çözünmeyen flegmatizör	0143	1		NİTROSELÜLOZ, kuru kütle bazında azot miktarı %12,6'dan fazla olmayan, PLASTİKLEŞTİRİCİ İÇERMEYEN, PİGMENT İÇEREN	2557	4.1
NİTROGUANİDİN, ISLATILMIŞ kütlece %20'den az olmayan su ile	1336	4.1				
NİTROGUANİDİN, kütlece %15'ten az su ile ıslatılmış veya kuru	0282	1		NİTROSELÜLOZ, kuru kütle bazında azot miktarı %12,6'dan fazla olmayan, PLASTİKLEŞTİRİCİ İÇERMEYEN, PİGMENT İÇERMEYEN	2557	4.1
NİTROHİDROKLORİK ASİT	1798	8	Taşınması yasak			
Nitroklorobenzenler, bkz.	1578	6.1		NİTROSELÜLOZ, kütlece %25'ten az su (veya alkol) ile ıslatılmış veya kuru	0340	1
Nitroklorobenzenler, bkz.	3409	6.1				
3-NİTRO-4-KLOROBENZO- TRİFLORÜR	2307	6.1		NİTROSELÜLOZ, PLASTİKLEŞTİRİLMİŞ kütlece %18'den az olmak üzere plastikleştirici madde ile plastikleştirilmiş	0343	1
NİTROKRESOLLER, KATI	2446	6.1				
NİTROKRESOLLER, SIVI	3434	6.1				
NİTROKSİLENLER, KATI	3447	6.1				
NİTROKSİLENLER, SIVI	1665	6.1				
NİTROMANİT, ISLATILMIŞ, bkz.	0133	1		NİTROSELÜLOZ, SULU (kütlece %25'ten az olmayan su ile)	2555	4.1
NİTROMETAN	1261	3		NİTROSİLSÜLFÜRİK ASİT, KATI	3456	8
Nitromuriatik asit, bkz.	1798	8				
NİTRONAFTALİN	2538	4.1		NİTROSİLSÜLFÜRİK ASİT, SIVI	2308	8
NİTRONİŞASTA, ISLATILMIŞ kütlece %20'den az olmayan su ile	1337	4.1		NİTROTOLUENLER, KATI	3446	6.1
NİTRONİŞASTA, kütlece %15'ten az su ile ıslatılmış veya kuru	0146	1		NİTROTOLUENLER, SIVI	1664	6.1
NİTROPROPANLAR	2608	3		NİTROTOLUIDİNLER	2660	6.1
NİTROSELÜLOZ ÇÖZELTİSİ, ALEVLENİR kuru kütlece %12,6'dan fazla azot ve %55'ten fazla nitrosetülöz içermeyen	2059	3		NİTROTRİAZOLON	0490	1
NİTROSELÜLOZ MEMBRAN FİLTRELER, kuru kütlece %12,6'dan fazla azot içermeyen	3270	4.1		N-METİLANİLİN	2294	6.1
NİTROSELÜLOZ, ALKOLLÜ (kütlece %25'ten az olmayan alkol içeren ve kuru kütle bazında azot miktarı %12,6'dan fazla olmayan)	2556	4.1		N-METİLBÜTİLAMİN	2945	3
				N-METİLMORFOLİN, bkz.	2535	3
				NONANLAR	1920	3
				NONİLTRİKLOSİLAN	1799	8
				Normal propil alkol, bkz.	1274	3
				2,5-NORBÖRNADİEN, KARARLILAŞTIRILMIŞ, bkz.	2251	3
				NTO, bkz.	0490	1
				NUMUNELERİ, PATLAYICI ateşleme patlayıcısı hariç	0190	1

**O**

OKSİJEN DİFLORÜR, SIKIŞTIRILMIŞ	2190	2	ORGANİK PEROKSİT TİP D, KATI	3106	5.2
OKSİJEN ÜRETİCİSİ, KİMYASAL	3356	5.1	ORGANİK PEROKSİT TİP D, KATI, SICAKLIK KONTROLLÜ	3116	5.2
OKSİJEN, SIKIŞTIRILMIŞ	1072	2	ORGANİK PEROKSİT TİP D, SIVI	3105	5.2
OKSİJEN, SOĞUTULMUŞ SIVI	1073	2	ORGANİK PEROKSİT TİP D, SIVI, SICAKLIK KONTROLLÜ	3115	5.2
Oksiran, bkz.	1040	2	ORGANİK PEROKSİT TİP E, KATI	3108	5.2
OKTADESİLTRİKLORO-SİLAN	1800	8	ORGANİK PEROKSİT TİP E, KATI, SICAKLIK KONTROLLÜ	3118	5.2
OKTADIEN	2309	3	ORGANİK PEROKSİT TİP E, SIVI	3107	5.2
OKTAFLOROBÜT-2-EN	2422	2	ORGANİK PEROKSİT TİP E, SIVI, SICAKLIK KONTROLLÜ	3117	5.2
OKTAFLOROPROPAN	2424	2	ORGANİK PEROKSİT TİP F, KATI	3110	5.2
OKTAFLOROSİKLOBÜTAN	1976	2	ORGANİK PEROKSİT TİP F, KATI, SICAKLIK KONTROLLÜ	3120	5.2
OKTANLAR	1262	3	ORGANİK PEROKSİT TİP F, SIVI	3109	5.2
OKTİL ALDEHİTLER	1191	3	ORGANİK PEROKSİT TİP F, SIVI, SICAKLIK KONTROLLÜ	3119	5.2
OKTİLTRİKLOSİLAN	1801	8	Organik peroksitler, mevcut durumda atanmış organik peroksitlerin alfabetik listesi için bkz. 2.2.52.4 ve bkz.	3101 ila 3120	5.2
tert-Oktil merkaptan, bkz.	3023	6.1	ORGANİK PİGMENTLER, KENDİLİĞİNDEN ISINAN	3313	4.2
OKTOJEN, bkz.	0226	1	ORGANOARSENİK BİLEŞİĞİ, KATI, B.B.B.	3465	6.1
OKTOJEN, bkz.	0391	1	ORGANOARSENİK BİLEŞİĞİ, SIVI, B.B.B.	3280	6.1
OKTOJEN, bkz.	0484	1	ORGANOFOSFOR BİLEŞİĞİ, ZEHİRLİ, ALEVLENİR, B.B.B.	3279	6.1
OKTOL, kütlece %15'ten az su ile ıslatılmış veya kuru	0266	1	ORGANOFOSFOR BİLEŞİĞİ, ZEHİRLİ, KATI, B.B.B.	3464	6.1
OKTOLİT, kütlece %15'ten az su ile ıslatılmış veya kuru	0266	1	ORGANOFOSFOR BİLEŞİĞİ, ZEHİRLİ, SIVI, B.B.B.	3278	6.1
OKTONAL	0496	1	ORGANOFOSFOR PESTİSİT, KATI, ZEHİRLİ	2783	6.1
Oleyum, bkz.	1831	8	ORGANOFOSFOR PESTİSİT, SIVI, ALEVLENİR, ZEHİRLİ, parlama noktası 23 °C'den düşük olan	2784	3
omega-Bromoaseton bkz.	2645	6.1	ORGANOFOSFOR PESTİSİT, SIVI, ZEHİRLİ	3018	6.1
Onantol, bkz.	3056	3	ORGANOFOSFOR PESTİSİT, SIVI, ZEHİRLİ, ALEVLENİR, parlama noktası 23 °C'den düşük olmayan	3017	6.1
ORGANİK BİLEŞİKLERİN METAL TUZLARI, ALEVLENİR, B.B.B.	3181	4.1	ORGANOKLORİN PESTİSİT, KATI, ZEHİRLİ	2761	6.1
ORGANİK PEROKSİT TİP B, KATI	3102	5.2			
ORGANİK PEROKSİT TİP B, KATI, SICAKLIK KONTROLLÜ	3112	5.2			
ORGANİK PEROKSİT TİP B, SIVI	3101	5.2			
ORGANİK PEROKSİT TİP B, SIVI, SICAKLIK KONTROLLÜ	3111	5.2			
ORGANİK PEROKSİT TİP C, KATI	3104	5.2			
ORGANİK PEROKSİT TİP C, KATI, SICAKLIK KONTROLLÜ	3114	5.2			
ORGANİK PEROKSİT TİP C, SIVI	3103	5.2			
ORGANİK PEROKSİT TİP C, SIVI, SICAKLIK KONTROLLÜ	3113	5.2			

ORGANOKLORİN PESTİSİT, SIVI, ALEVLENİR, ZEHİRLİ, parlama noktası 23 °C'den düşük olan	2762	3	ORGANOTİN PESTİSİT, SIVI, ZEHİRLİ	3020	6.1	
ORGANOKLORİN PESTİSİT, SIVI, ZEHİRLİ	2996	6.1	ORGANOTİN PESTİSİT, SIVI, ZEHİRLİ, ALEVLENİR, parlama noktası 23 °C'den düşük olmayan	3019	6.1	
ORGANOKLORİN PESTİSİT, SIVI, ZEHİRLİ, ALEVLENİR, parlama noktası 23 °C'den düşük olmayan	2995	6.1	Ortofosforik asit, bkz.	1805	8	
Organometalik bileşigi veya Organotetalik bileşigi çözeltisi veya Organometaik bileşigi dağılımı, SU İLE REAKSİYONA GİREN, alevlenir, b.b.b., bkz.	3399	4.3	OSMİYUM TETROKSİT	2471	6.1	
Organometalik bileşik, katı, SU İLE REAKSİYONA GİREN, alevlenir, b.b.b., bkz.	3396	4.3	ÖZÜTLER, AROMATİK, SIVI	1169	3	
ORGANOMETALİK BİLEŞİK, ZEHİRLİ, KATI, B.B.B.	3467	6.1	ÖZÜTLER, TATLANDIRICI, SIVI	1197	3	
ORGANOMETALİK BİLEŞİK, ZEHİRLİ, SIVI, B.B.B.,	3282	6.1	<b>P</b>			
ORGANOMETALİK MADDE, KATI, KENDİLİĞİNDEN ISINAN	3400	4.2	Paçavralar, yağlı	1856	4.2	ADR'ye tabi değildir
ORGANOMETALİK MADDE, KATI, PİROFORİK	3391	4.2	PAMUK ARTIĞI, YAĞLI	1364	4.2	
ORGANOMETALİK MADDE, KATI, PİROFORİK, SU İLE REAKSİYONA GİREN	3393	4.2	PAMUK, ISLAK	1365	4.2	
ORGANOMETALİK MADDE, KATI, SU İLE REAKSİYONA GİREN	3395	4.3	Parafin, bkz.	1223	3	
ORGANOMETALİK MADDE, KATI, SU İLE REAKSİYONA GİREN, ALEVLENİR	3396	4.3	PARAFORMALDEHİT	2213	4.1	
ORGANOMETALİK MADDE, KATI, SU İLE REAKSİYONA GİREN, KENDİLİĞİNDEN ISINAN	3397	4.3	PARALDEHİT	1264	3	
ORGANOMETALİK MADDE, SIVI, PİROFORİK	3392	4.2	PARFÜMERİ ÜRÜNLERİ alevlenir çözücüler içeren	1266	3	
ORGANOMETALİK MADDE, SIVI, PİROFORİK, SU İLE REAKSİYONA GİREN	3394	4.2	PARLAMA TOZU	0094	1	
ORGANOMETALİK MADDE, SIVI, SU İLE REAKSİYONA GİREN, ALEVLENİR	3398	4.3	PARLAMA TOZU	0305	1	
ORGANOTİN BİLEŞİĞİ, KATI, B.B.B.	3146	6.1	Patlama başlığı bileşimleri, bkz.	0360	1	
ORGANOTİN BİLEŞİĞİ, SIVI, B.B.B.	2788	6.1	Patlama başlığı bileşimleri, bkz.	0361	1	
ORGANOTİN PESTİSİT, KATI, ZEHİRLİ	2786	6.1	Patlama başlığı, elektrikli olmayan, bkz.	0029	1	
ORGANOTİN PESTİSİT, SIVI, ALEVLENİR, ZEHİRLİ, parlama noktası 23 °C'den düşük olan	2787	3	Patlama başlığı, elektrikli olmayan, bkz.	0267	1	
			Patlama başlığı, elektrikli olmayan, bkz.	0455	1	
			Patlama başlığı, elektrikli, bkz.	0030	1	
			Patlama başlığı, elektrikli, bkz.	0255	1	
			Patlama başlığı, elektrikli, bkz.	0456	1	
			Patlayıcı, çamur, bkz.	0241	1	
			Patlayıcı, çamur, bkz.	0332	1	
			PATLAYICI, DİNAMİTLİ, TİP A	0081	1	
			PATLAYICI, DİNAMİTLİ, TİP B	0082	1	
			PATLAYICI, DİNAMİTLİ, TİP B	0331	1	
			PATLAYICI, DİNAMİTLİ, TİP C	0083	1	
			PATLAYICI, DİNAMİTLİ, TİP D	0084	1	
			PATLAYICI, DİNAMİTLİ, TİP E	0241	1	
			PATLAYICI, DİNAMİTLİ, TİP E	0332	1	
			Patlayıcı, sismik, bkz.	0081	1	
			Patlayıcı, sismik, bkz.	0082	1	
			Patlayıcı, sismik, bkz.	0083	1	
			Patlayıcı, sismik, bkz.	0331	1	
			Patlayıcı, su jeli, bkz.	0241	1	
			Patlayıcı, su jeli, bkz.	0332	1	
			Patlayıcılar, emülsiyon, bkz.	0241	1	
			Patlayıcılar, emülsiyon, bkz.	0332	1	
			PCB'ler, bkz.	2315	9	
			PCB'ler, bkz.	3432	9	

PENTABORAN	1380	4.2	PERKlorOMETİL MERKAPTAN	1670	6.1
PENTAERİRİT TETRANİTRAT KARIŞIMI, DUYARLILIĞI AZALTILMIŞ, KATI, B.B.B., PETN miktarı kütlece %10'dan fazla ancak %20'den az	3344	4.1	Perklorosiklopentadien, bkz.	2646	6.1
PENTAERİRİT TETRANİTRAT, ISLATILMIŞ kütlece %25'ten az olmayan su ile	0150	1	PERMANGANATLAR, İNORGANİK, B.B.B.	1482	5.1
PENTAERİTROL TETRANİTRAT, bkz.	0150	1	PERMANGANATLAR, İNORGANİK, SULU ÇÖZELTİ, B.B.B.	3214	5.1
PENTAERİTROL TETRANİTRAT, bkz.	0411	1	PEROKSİTLER, İNORGANİK, B.B.B.	1483	5.1
PENTAERİTROL TETRANİTRAT, bkz.	3344	4.1	PERSÜLFATLAR, İNORGANİK, B.B.B.	3215	5.1
PENTAERYTHRİTE TETRANİTRAT, DUYARLILIĞI AZALTILMIŞ kütlece %15'ten az olmayan flegmatizör ile	0150	1	PERSÜLFATLAR, İNORGANİK, SULU ÇÖZELTİ, B.B.B.	3216	5.1
PENTAERYTHRİTE TETRANİTRAT, kütlece %7'den az olmayan su ile	0411	1	PESTİSİT, KATI, ZEHİRLİ, B.B.B.	2588	6.1
PENTAFLOROETAN	3220	2	PESTİSİT, SIVI, ALEVLENİR, ZEHİRLİ, B.B.B., parlama noktası 23 °C'den düşük olan	3021	3
Pentafloroetan, 1,1,1-trifloroetan ve 1,1,1,2- tetrafloroetan zeotropik karışımı, takriben %44 pentafloroetan ve %52 ile, bkz.	3337	2	PESTİSİT, SIVI, ZEHİRLİ, ALEVLENİR, B.B.B., parlama noktası 23 °C'den düşük olan	2903	6.1
PENTAKLOROETAN	1669	6.1	PESTİSİT, SIVI, ZEHİRLİ, B.B.B.	2902	6.1
PENTAKLOROFENOL	3155	6.1	Pestisit, zehirli, sıkıştırılmış gaz altında, b.b.b., bkz.	1950	2
PENTAMETİLHEPTAN	2286	3	PETN, bkz.	0150	1
PENTAN-2,4-DİON	2310	3	PETN, bkz.	0411	1
n-Pentan, bkz.	1265	3	PETN, bkz.	3344	1.1
Pentanal, bkz.	2058	3	PETN/TNT, bkz.	0151	1
PENTANLAR, SIVI	1265	3	PETROL	1203	3
PENTANOLLER	1105	3	PETROL DAMITIKLARI, B.B.B.	1268	3
3-Pentanol, bkz.	1105	3	Petrol eter, bkz.	1268	3
1-PENTEN	1108	3	PETROL GAZI, SIKIŞTIRILMIŞ	1071	2
1-PENTOL	2705	8	PETROL GAZLARI, SIVILAŞTIRILMIŞ	1075	2
Pentil nitrit, bkz.	1113	3	Petrol ispirto, bkz.	1268	3
PENTOLİT, kütlece %15'ten az su ile ıslatılmış veya kuru	0151	1	Petrol nafta, bkz.	1268	3
PERÇİNLER, PATLAYICI	0174	1	Petrol rafine, bkz.	1268	3
PERFLORO(ETİL VİNİL ETER)	3154	2	PETROL ÜRÜNLERİ, B.B.B.	1268	3
PERFLORO(METİL VİNİL ETER)	3153	2	Petrol ve etanol karışımı, %10'dan fazla etanol içeren, bkz.	3475	3
Perfloroasetilklorür, bkz.	3057	2	Petrol yağı, bkz.	1268	3
Perfloropropan, bkz.	2424	2	PİKOLİNLER	2313	3
PERKLORATLAR, İNORGANİK, B.B.B.	1481	5.1	PİKRAMİD, bkz.	0153	1
PERKLORATLAR, İNORGANİK, SULU ÇÖZELTİ, B.B.B.	3211	5.1	PİKRIK ASİT, ISLATILMIŞ, bkz.	1344	4.1
PERKLORİK ASİT %50'den fazla, %72'den az asit içeren	1873	5.1	PİKRIK ASİT, ISLATILMIŞ, bkz.	3364	4.1
PERKLORİK ASİT kütlece %50'den fazla asit içermeyen	1802	8	PİKRIK KLORÜR, bkz.	0155	1
PERKLORİL FLORÜR	3083	2	PİKRIK KLORÜR, ISLATILMIŞ, bkz.	3365	4.1
Perklorobenzen, bkz.	2729	6.1	PİKRIK KLORÜR, bkz.	0282	1
Perkloroetilen, bkz.	1897	6.1	PİKRIK, ISLATILMIŞ, bkz.	1336	4.1
			Pikrotoksin, bkz.	3172	6.1
			Pikrotoksin, bkz.	3462	6.1
			Pil ile çalışan araç veya Pil ile çalışan teçhizat	3171	9
					ADR'ye tabi değildir

PİL SIVISI, ALKALİ	2797	8		Plastik patlayıcılar, bkz.	0084	1
PİL SIVISI, ASİTLİ	2796	8		PLASTİKLER, NİTROSELÜLOZ- ESASLI, KENDİLİĞİNDEN ISINAN, B.B.B.	2006	4.2
Piller için elektrolit (asitli veya alkalin), bkz.	2796	8				
Piller için elektrolit (asitli veya alkalin), bkz.	2797	8		POLİAMİNLER, ALEVLENİR, AŞINDIRICI, B.B.B.	2733	3
PİLLER, ISLAK, ALKALİ DOLDURULMUŞ, elektrik depolama	2795	8		POLİAMİNLER, KATI, AŞINDIRICI, B.B.B.	3259	8
PİLLER, ISLAK, ASİT DOLDURULMUŞ, elektrik depolama	2794	8		POLİAMİNLER, SIVI, AŞINDIRICI, ALEVLENİR, B.B.B.	2734	8
PİLLER, ISLAK, ASİT DOLDURULMUŞ, elektrik depolama	2794	8		POLİAMİNLER, SIVI, AŞINDIRICI, B.B.B.	2735	8
PİLLER, ISLAK, DÖKÜLMİYEN, elektrik depolama	2800	8		POLİESTER REÇİNE KİTİ	3269	3
PİLLER, KURU, POTASYUM HİDROKSİT İÇEREN, KATI, elektrik depolama	3028	8		POLİHALOJENLENMİŞ BİFENİLLER, KATI	3152	9
Piller, nikel-metal hidrit	3496	9	ADR'ye tabi değildir	POLİHALOJENLENMİŞ TERFENİLLER, KATI	3151	9
PİLLER, SODYUM İÇEREN	3292	4.3		POLİHALOJENLENMİŞ TERFENİLLER, SIVI	3151	9
PİPERAZİN	2579	8		POLİKLORİNLENMİŞ BİFENİLLER, KATI	3432	9
PİPERİDİN	2401	8		POLİKLORİNLENMİŞ BİFENİLLER, SIVI	2315	9
PİROFORİK ALAŞIM, B.B.B.	1383	4.2		POLİMERİK BONCUKLAR, GENLEŞEBİLİR, alevlenir buhar açığa çıkaran	2211	9
PİROFORİK KATI, İNORGANİK, B.B.B.	3200	4.2		Polistiren boncuklar, genişleyebilir, bkz.	2211	9
PİROFORİK KATI, ORGANİK, B.B.B.	2846	4.2		POTASYUM	2257	4.3
PİROFORİK METAL, B.B.B.	1383	4.2		POTASYUM ARSENAT	1677	6.1
Piroforik organometalik bileşik, SU İLE REAKSİYONA GİREN, b.b.b., katı, bkz.	3393	4.2		POTASYUM ARSENİT	1678	6.1
Piroforik organometalik bileşik, SU İLE REAKSİYONA GİREN, b.b.b., sıvı, bkz.	3394	4.2		POTASYUM BAKIRSİYANÜR	1679	6.1
PİROFORİK SIVI, İNORGANİK, B.B.B.	3194	4.2		Potasyum biflorür, bkz.	1811	8
PİROFORİK SIVI, ORGANİK, B.B.B.	2845	4.2		Potasyum bisülfat, bkz.	2509	8
Piroksilin çözelti, bkz.	2059	3		Potasyum bisülfat çözeltisi, bkz.	2693	8
PİROLİDİN	1922	3		POTASYUM BOROHİDRİT	1870	4.3
PİROSÜLFİRİL KLORÜR	1817	8		POTASYUM BROMAT	1484	5.1
Pivaloyil klorür, bkz.	2438	6.1		Potasyum disiyanokuprat (I), bkz.	1679	6.1
Pirazin heksahidrid, bkz.	2579	8		POTASYUM DİTİYONİT	1929	4.2
PİYRETROİD PESTİSİT, KATI, ZEHİRLİ	3349	6.1		POTASYUM FLOROASETAT	2628	6.1
PİYRETROİD PESTİSİT, SIVI, ALEVLENİR, ZEHİRLİ, parlama noktası 23 °C'den düşük olan	3350	3		POTASYUM FLOROSİLİKAT	2655	6.1
PİYRETROİD PESTİSİT, SIVI, ZEHİRLİ	3351	6.1		POTASYUM FLORÜR, ÇÖZELTİ	3422	6.1
PİYRETROİD PESTİSİT, SIVI, ZEHİRLİ, ALEVLENİR, parlama noktası 23 °C'den düşük olmayan	3351	6.1		POTASYUM FLORÜR, KATI	1812	6.1
PLASTİK KALIP BİLEŞİĞİ hamur, tabaka veya çekilmiş kordon formunda olan, alevlenir buhar açığa çıkartan	3314	9		POTASYUM FOSFİT	2012	4.3
				Potasyum hekzaflorosilikat, bkz.	2655	6.1
				Potasyum hidrat, bkz.	1814	8
				POTASYUM HİDROJEN SÜLFAT	2509	8
				POTASYUM HİDROJENDİFLORÜR, ÇÖZELTİ	3421	8
				POTASYUM HİDROJENDİFLORÜR, KATI	1811	8
				POTASYUM HİDROKSİT ÇÖZELTİSİ	1814	8
				POTASYUM HİDROKSİT, KATI	1813	8



Potasyum hidroksit, sıvı, bkz.	1814	8	n-PROPANOL	1274	3
POTASYUM HİDROSÜLFİT, bkz.	1929	4.2	n-PROPİL ASETAT	1276	3
POTASYUM Klorat	1485	5.1	n-PROPİL İZOSİYANAT	2482	6.1
Potasyum klorat mineral yağ karışımı, bkz.	0083	1	n-PROPİL Kloroformat	2740	6.1
POTASYUM Klorat, Sulu Çözelti	2427	5.1	n-PROPİL NİTRAT	1865	3
POTASYUM METAL ALAŞIMLARI, KATI	3403	4.3	n-PROPİL BENZEN	2364	3
POTASYUM METAL ALAŞIMLARI, SIVI	1420	4.3	PROPİL FORMATLAR	1281	3
POTASYUM METAVANADAT	2864	6.1	Propil klorür, bkz.	1278	3
POTASYUM MONOKSİT	2033	8	Propil merkaptan, bkz.	2402	3
POTASYUM NİTRAT	1486	5.1	PROPİLAMİN	1277	3
POTASYUM NİTRAT VE SODYUM NİTRAT KARIŞIMI	1499	5.1	PROPİLEN	1077	2
Potasyum nitrat ve sodyum nitrat karışımı, bkz.	1499	5.1	Propilen diklorür, bkz.	1279	3
POTASYUM NİTRAT VE SODYUM NİTRİT KARIŞIMI	1487	5.1	PROPİLEN KlorohidrİN	2611	6.1
POTASYUM NİTRİT	1488	5.1	1,2-PROPİLENDİAMİN	2258	8
POTASYUM PERKlorat	1488	5.1	PROPİLEN OKSİT	1280	3
POTASYUM PERMANGANAT	1490	5.1	PROPİLEN TETRAMER	2850	3
POTASYUM PEROKSİT	1491	5.1	Propilen trimer, bkz.	2057	3
POTASYUM PERSÜLFAT	1492	5.1	PROPİLENİMİN, KARARLILAŞTIRILMIŞ	1921	3
Potasyum selenat, bkz.	2630	6.1	PROPİLTRİKlorosİLAN	1816	8
Potasyum selenit, bkz.	2630	6.1	PROPİONALDEHİT	1275	3
Potasyum silikoflorür, bkz.	2655	6.1	PROPİONİTRİL	2404	3
POTASYUM SİYANÜR, ÇÖZELTİ	3413	6.1	PROPİYONİK ANHİDRİT	2496	8
POTASYUM SİYANÜR, KATI	1680	6.1	PROPİYONİK ASİT kütlece %90'dan az olmayan asit ile	3463	8
POTASYUM SODYUM ALAŞIMLARI, KATI	3304	4.3	PROPİYONİK ASİT, kütlece %10'dan fazla ancak %90'dan az asit içeren	1848	8
POTASYUM SODYUM ALAŞIMLARI, SIVI	1422	4.3	PROPİYONİL KlorÜR	1815	3
POTASYUM SUPEROKSİT	2466	5.1	<b>R</b>		
POTASYUM SÜLFİT kristalleşme suyu %30'dan az	1382	4.2	RADYOAKTİF MALZEME, DÜŞÜK ÖZGÜL ETKİNLİKTE (DÖE-I), bölünebilen olmayan veya bölünebilen-hariç	2912	7
POTASYUM SÜLFİT, HİDRATLANMIŞ kristalleşme suyu %30'dan az olmayan	1847	8	RADYOAKTİF MALZEME, DÜŞÜK ÖZGÜL ETKİNLİKTE (DÖE-II), BÖLÜNEBİLEN	3324	7
POTASYUM SÜLFİT, SUSUZ	1382	4.2	RADYOAKTİF MALZEME, DÜŞÜK ÖZGÜL ETKİNLİKTE (DÖE-II), bölünebilen olmayan veya bölünebilen hariç	3321	7
Potasyum tetrasiyanomerkürat (II), bkz.	1626	6.1	RADYOAKTİF MALZEME, DÜŞÜK ÖZGÜL ETKİNLİKTE (DÖE-III), BÖLÜNEBİLEN	3325	7
PRİDİN	1282	3	RADYOAKTİF MALZEME, DÜŞÜK ÖZGÜL ETKİNLİKTE (DÖE-III), bölünebilen olmayan veya bölünebilen hariç	3322	7
Propadien ve metil asetilen karışımı, kararlılaştırılmış, bkz.	1060	2			
PROPADİN, KARARLILAŞTIRILMIŞ	2200	2			
PROPAN	1978	2			
PROPANETİYOLLER	2402	3			
Propen, bkz.	1077	2			
PROPİL ALKOL, NORMAL, bkz.	1274	3			

RADYOAKTİF MALZEME, İSTİSNAİ AMBALAJ – BOŞ AMBALAJ	2908	7	RADYOAKTİF MALZEME, URANYUMHEKZAFLOÜR, BÖLÜNEBİLEN	2977	7
RADYOAKTİF MALZEME, İSTİSNAİ AMBALAJ- DOĞAL URANYUM veya TÜKENMİŞ URANYUM veya DOĞAL TORYUM'DAN YAPILMIŞ NESNELER	2909	7	RADYOAKTİF MALZEME, YÜZEYİ KİRLENMİŞ NESNELER (YKC-I veya YKC-II), BÖLÜNEBİLEN	3326	7
RADYOAKTİF MALZEME, İSTİSNAİ AMBALAJ-ALETLER veya NESNELER	2911	7	RADYOAKTİF MALZEME, YÜZEYİ KİRLENMİŞ NESNELER (YKC-I veya YKC-II), bölünebilen olmayan veya bölünebilen hariç	2913	7
RADYOAKTİF MALZEME, İSTİSNAİ AMBALAJ-MALZEME MİKTARI SINIRLANDIRILMIŞ	2910	7	RDX, bkz.	0072	1
			RDX, bkz.	0391	1
			RDX, bkz.	0483	1
			REÇİNE ÇÖZELTİSİ, alevlenir	1866	3
RADYOAKTİF MALZEME, ÖZEL ANLAŞMA İLE TAŞINAN, BÖLÜNEBİLEN	3331	7	Renklendirici, bkz.	1263	3
			Renklendirici, bkz.	3066	8
RADYOAKTİF MALZEME, ÖZEL ANLAŞMA İLE TAŞINAN, bölünebilen olmayan veya bölünebilen hariç	2919	7	Renklendirici, bkz.	3469	3
			Renklendirici, bkz.	3470	8
RADYOAKTİF MALZEME, TİP A AMBALAJ, BÖLÜNEBİLEN, özel biçimde olmayan	3327	7	RESORSİNOL	2876	6.1
RADYOAKTİF MALZEME, TİP A AMBALAJ, özel biçimde olmayan, bölünebilen olmayan veya bölünebilen hariç	2915	7	Rezorsin, bkz.	2876	6.1
RADYOAKTİF MALZEME, TİP A AMBALAJ, ÖZEL BİÇİMDE, BÖLÜNEBİLEN	3333	7	ROKET MOTORLARI	0186	1
RADYOAKTİF MALZEME, TİP A AMBALAJ, ÖZEL BİÇİMDE, bölünebilen olmayan veya bölünebilen hariç	3332	7	ROKET MOTORLARI	0280	1
			ROKET MOTORLARI	0281	1
			ROKET MOTORLARI, SIVI YAKITLI	0395	1
			ROKET MOTORLARI, SIVI YAKITLI	0396	1
RADYOAKTİF MALZEME, TİP A AMBALAJ, ÖZEL BİÇİMDE, bölünebilen olmayan veya bölünebilen hariç	3329	7	ROKETLER atış yükü olan	0436	1
			ROKETLER atış yükü olan	0437	1
			ROKETLER atış yükü olan	0438	1
			ROKETLER fırlatma yükü olan	0180	1
			ROKETLER fırlatma yükü olan	0181	1
			ROKETLER fırlatma yükü olan	0182	1
			ROKETLER fırlatma yükü olan	0295	1
			ROKETLER tepkisiz başlığı olan	0183	1
			ROKETLER tepkisiz başlığı olan	0502	1
			ROKETLER, HALAT FIRLATICI	0238	1
			ROKETLER, HALAT FIRLATICI	0240	1
			ROKETLER, HALAT FIRLATICI	0453	1
			ROKETLER, SIVI YAKITLI fırlatma yükü olan	0397	1
			ROKETLER, SIVI YAKITLI fırlatma yükü olan	0398	1
RADYOAKTİF MALZEME, TİP C AMBALAJ, BÖLÜNEBİLEN	3330	7	RUBİTYUM	1423	4.3
RADYOAKTİF MALZEME, TİP C AMBALAJ, bölünebilen olmayan veya bölünebilen hariç	3323	7	RUBİTYUM HİDROKSİT	2678	8
RADYOAKTİF MALZEME, URANYUM HEKZAFLOÜR, bölünebilen olmayan veya bölünebilen-hariç	2978	7	RUBİTYUM HİDROKSİT ÇÖZELTİSİ	2677	8
			Rubityum nitrat, bkz.	1477	5.1

S						
				Sıvı dolgu, bkz.	1263	3
				Sıvı dolgu, bkz.	3066	8
Saman	1327	4.1	ADR'ye tabi değildir	Sıvı dolgu, bkz.	3469	3
				Sıvı dolgu, bkz.	3470	8
Saman	1327	4.1	ADR'ye tabi değildir	Sıvı lak bazlı, bkz.	1263	3
				Sıvı lak bazlı, bkz.	3066	8
				Sıvı lak bazlı, bkz.	3469	3
				Sıvı lak bazlı, bkz.	3470	8
SAVAŞ BAŞLIKLARI, ROKET fırlatma veya atış yükü olan	0371	1		SIVILAŞTIRILMIŞ GAZ, ALEVLENİR, B.B.B.	3161	2
SAVAŞ BAŞLIKLARI, ROKET fırlatma yükü olan	0286	1		SIVILAŞTIRILMIŞ GAZ, B.B.B.	3163	2
SAVAŞ BAŞLIKLARI, ROKET fırlatma yükü olan	0287	1		SIVILAŞTIRILMIŞ GAZ, YÜKSELTGEN, B.B.B.	3157	2
SAVAŞ BAŞLIKLARI, ROKET fırlatma yükü olan	0369	1		SIVILAŞTIRILMIŞ GAZ, ZEHİRLİ, ALEVLENİR, AŞINDIRICI, B.B.B.	3309	2
SAVAŞ BAŞLIKLARI, TORPİL fırlatma yükü olan	0221	1		SIVILAŞTIRILMIŞ GAZ, ZEHİRLİ, ALEVLENİR, B.B.B.	3160	2
SELENATLAR	2630	6.1		SIVILAŞTIRILMIŞ GAZ, ZEHİRLİ, AŞINDIRICI, B.B.B.	3308	2
SELENİK ASİT	1905	8		SIVILAŞTIRILMIŞ GAZ, ZEHİRLİ, AŞINDIRICI, B.B.B.	3162	2
SELENİTLER	2630	6.1		SIVILAŞTIRILMIŞ GAZ, ZEHİRLİ, B.B.B.	3310	2
SELENYUM BİLEŞİĞİ, KATI, B.B.B.	3283	6.1		SIVILAŞTIRILMIŞ GAZ, ZEHİRLİ, YÜKSELTGEN, AŞINDIRICI, B.B.B.	3307	2
SELENYUM BİLEŞİĞİ, SIVI, B.B.B.	3440	6.1		SIVILAŞTIRILMIŞ GAZLAR, alevlenir olmayan, karbondioksit, hava ve azot yüklü	1058	2
SELENYUM DİSÜLFAT	2657	6.1		Sıvılaştırılmış petrol gazı, bkz.	1075	2
SELENYUM HEKZAFLOÜR	2194	2		SİKLOBÜTAN	2601	2
SELENYUM OKSİKLOÜR	2879	8		SİKLOBÜTİL KLOROFORMAT	2744	6.1
SELULOİD blok, çubuk, rulo, tabaka, tüpler, vb. halinde, hurda dışında	2000	4.1		1,5,9-SİKLODODEKATRİN	2518	6.1
SELULOİD, HURDA Çimento, bkz.	2002	4.2		SİKLOHEKZAN	1145	3
SELULOİD, HURDA Çimento, bkz.	1133	3		Sikloheksanetol, bkz.	3054	3
SERYUM, plakalar, çubuklar veya külçeler	1333	4.1		SİKLOHEKZANON	1915	3
SERYUM, talaş veya kumlu toz	3078	4.3		SİKLOHEKZEN	2256	3
SEZYUM	1407	4.3		SİKLOHEKZENİL ASETAT	2243	3
SEZYUM HİDROKSİT	2682	8		SİKLOHEKZENİL İZOSİYANAT	2488	6.1
SEZYUM HİDROKSİT ÇÖZELTİSİ	2671	8		SİKLOHEKZENİL MERKAPTAN	3054	3
SEZYUM NİTRAT	1451	5.1		SİKLOHEKZENİLAMİN	2357	8
SIKIŞTIRILMIŞ GAZ, ALEVLENİR, B.B.B.	1954	2		SİKLOHEKZENİLTRİ-KLOROSİLAN	1762	8
SIKIŞTIRILMIŞ GAZ, B.B.B.	1956	2		SİKLOHEKZİLTRİKLORO-SİLAN	1763	8
SIKIŞTIRILMIŞ GAZ, ZEHİRLİ, ALEVLENİR, AŞINDIRICI, B.B.B.	3305	2		SİKLOHEPTAN	2241	3
SIKIŞTIRILMIŞ GAZ, ZEHİRLİ, ALEVLENİR, B.B.B.	1953	2		1,3,5-Sikloheptatrien, bkz.	2603	3
SIKIŞTIRILMIŞ GAZ, ZEHİRLİ, AŞINDIRICI, B.B.B.	3304	2		SİKLOHEPTATRIEN	2603	3
SIKIŞTIRILMIŞ GAZ, ZEHİRLİ, B.B.B.	1955	2		SİKLOHEPTEN	2242	3
SIKIŞTIRILMIŞ GAZ, ZEHİRLİ, YÜKSELTGEN, AŞINDIRICI, B.B.B.	3306	2		1,4-Sikloheksadiendion, bkz.	2587	6.1
SIKIŞTIRILMIŞ GAZ, ZEHİRLİ, YÜKSELTGEN, B.B.B.	3303	2		SİKLONİT VE SİKLOTETRAMETİLEN-TETRAİNİTRAMİN KARIŞIMI, ISLATILMIŞ kütüğe %15'ten az olmamak üzere su ile veya DUYARLILIĞI AZALTILMIŞ, kütüğe %10'dan az olmamak üzere flegmatizör ile	0391	1

SİKLONİT, DUYARLILIĞI AZALTILMIŞ, bkz.	0483	1	SİLAHLAR İÇİN KARTUŞLAR, TESİRSİZ MERMİLİ	0012	1
SİKLONİT, ISLATILMIŞ kütlece %15'ten az olmayan su ile	0072	1	SİLAHLAR İÇİN KARTUŞLAR, TESİRSİZ MERMİLİ	0328	1
SİKLOOKTADİEN FOSİPİNLER, bkz.	2940	4.1	SİLAHLAR İÇİN KARTUŞLAR, TESİRSİZ MERMİLİ	0339	1
SİKLOOKTADİENLER	2520	3	SİLAHLAR İÇİN KARTUŞLAR, TESİRSİZ MERMİLİ	0417	1
SİKLOOKTATETRAEN	2358	3	SİLAN	2203	2
SİKLOPENTAN	1146	3	Silikoflorik asit, bkz.	1778	8
SİKLOPENTANOL	2244	3	Silikoflorürler, B.B.B., bkz.	2856	6.1
SİKLOPENTANON	2245	3	Silikon klorür, bkz.	1818	8
SİKLOPENTEN	2246	3	SİLİKON TETRAFLORÜR	1859	2
SİKLOPROPAN	1027	2	SİLİKON TETRAFLORÜR, ADSORBE	3521	2
SİKLOTETRAMETİLEN-TETRANİTRAMİN, DUYARLILIĞI AZALTILMIŞ	0484	1	SİLİKON TETRAKLORÜR	1818	8
SİKLOTETRAMETİLEN TRİNİTRAMİN VE SİKLOTETRAMETİLEN-TETRANİTRAMİN KARIŞIMI, DUYARLILIĞI AZALTILMIŞ kütlece %15'ten az olmayan flegmatizör ile	0391	1	SİLİKON TOZU, AMORF	1346	4.1
			SİMENLER	2046	3
			Simol, bkz.	2046	3
			Sinamol (Cinnamol), bkz.	2055	3
			Sinen, bkz.	2052	3
			SİYANÜR ÇÖZELTİSİ, B.B.B.	1935	6.1
			SİYANÜRİK KLORÜR	2670	8
			SİYANÜRLER, İNORGANİK, KATI, B.B.B.	1588	6.1
			Siyanürler, organik, alevlenir, zehirli, b.b.b., bkz.	3273	3
			Siyanürler, organik, alevlenir, zehirli, b.b.b., bkz.	3275	6.1
			Siyanürler, organik, zehirli, b.b.b., bkz.	3276	6.1
			Siyanürler, organik, zehirli, b.b.b., bkz.	3439	6.1
			SODYUM	1428	4.3
			SODYUM ALÜMİNAT ÇÖZELTİSİ	1819	8
			Sodyum alüminat, katı	2812	8
					ADR'ye tabi değildir
SİLAH İÇİN KARTUŞLAR, BOŞ	0014	1	SODYUM ALÜMİNYUM HİDRİT	1819	8
SİLAH İÇİN KARTUŞLAR, BOŞ	0326	1			
SİLAH İÇİN KARTUŞLAR, BOŞ	0327	1			
SİLAH İÇİN KARTUŞLAR, BOŞ	0338	1	SODYUM AMONYUM VANADATE	2863	6.1
SİLAH İÇİN KARTUŞLAR, BOŞ	0413	1			
SİLAHLAR İÇİN KARTUŞLAR fırlatma yükü olan	0005	1	SODYUM ARSANİLAT	2473	6.1
SİLAHLAR İÇİN KARTUŞLAR fırlatma yükü olan	0006	1	SODYUM ARSENAT	1685	6.1
SİLAHLAR İÇİN KARTUŞLAR fırlatma yükü olan	0007	1	SODYUM ARSENİT, KATI	2027	6.1
SİLAHLAR İÇİN KARTUŞLAR fırlatma yükü olan	0321	1	SODYUM ARSENİT, SULU ÇÖZELTİ	1686	6.1
SİLAHLAR İÇİN KARTUŞLAR fırlatma yükü olan	0348	1	SODYUM AZİD	1687	6.1
SİLAHLAR İÇİN KARTUŞLAR fırlatma yükü olan	0412	1	SODYUM BAKIRSİYANÜR ÇÖZELTİSİ	2317	6.1
SİLAHLAR İÇİN KARTUŞLAR fırlatma yükü olan			SODYUM BAKIRSİYANÜR, KATI	2316	6.1
SİLAHLAR İÇİN KARTUŞLAR fırlatma yükü olan			Sodyum biflorür, bkz.	2439	8

Sodyum binoksit, bkz.	1504	5.1	Sodyum metasilikat pentahidrat, bkz.	3253	8
Sodyum bisülfid çözeltisi, bkz.	2693	8	SODYUM METİLAT	1431	4.2
SODYUM BOROHİDRİT	1426	4.3	SODYUM METİLAT ÇÖZELTİSİ	1289	3
SODYUM BOROHİDRİT VE SODYUM HİDROKSİT	3320	8	alkolde		
ÇÖZELTİSİ, kütlece %12'den az sodyum borohidrit ve %40'dan az sodyum hidroksit içeren			SODYUM MONOKSİT	1825	8
SODYUM BROMAT	1494	5.1	SODYUM NİTRAT	1498	5.1
Sodyum dimetilarsenat, bkz.	1688	6.1	SODYUM NİTRİT	1500	5.1
SODYUM DİNİTRO-o-KRESOLAT, kütlece %15'ten az su ile ıslatılmış veya kuru	0234	1	Sodyum nitrit ve potasyum nitrat karışımı, bkz.	1487	5.1
SODYUM DİNİTRO-o-KRESOLAT, ISLATILMIŞ kütlece %10'dan az olmayan su ile ıslatılmış veya kuru	3369	4.1	SODYUM PENTAKLORO-HENAT	2567	6.1
SODYUM DİNİTRO-o-KRESOLAT, ISLATILMIŞ kütlece %15'ten az olmayan su ile ıslatılmış veya kuru	1348	4.1	SODYUM PERBORAT MONOHİDRAT	3377	5.1
Sodyum dioksit, bkz.	1504	5.1	SODYUM PERKLORAT	1502	5.1
Sodyum disiyano kuprat (I) çözeltisi, bkz.	2317	6.1	SODYUM PERMANGANAT	1503	5.1
Sodyum disiyano kuprat (I), katı, bkz.	2316	6.1	SODYUM PEROKSİT	1504	5.1
SODYUM DİTİYONİT	1384	4.2	SODYUM PEROKZOBORAT, SUSUZ	3247	5.1
SODYUM FLOROASETAT	2629	6.1	SODYUM PERSÜLFAT	1505	5.1
SODYUM FLOROSİLİKAT	2674	6.1	SODYUM PİKRAMAT, ISLATILMIŞ kütlece %20'den az olmayan su ile	1349	4.1
SODYUM FLORÜR, ÇÖZELTİ	3415	6.1	SODYUM PİKRAMAT, kütlece %20'den az su ile ıslatılmış veya kuru	0235	1
SODYUM FLORÜR, KATI	1690	6.1	Sodyum potasyum alaşımları, sıvı, bkz.	1422	4.3
SODYUM FOSFİT	1432	4.3	Sodyum selenat, bkz.	2630	6.1
Sodyum hekzaflorosilikat, bkz.	2674	6.1	Sodyum selenit, bkz.	2630	6.1
Sodyum hidrat, bkz.	1824	8	Sodyum silikoflorür, bkz.	2674	6.1
SODYUM HİDRİT	1427	4.3	SODYUM SİYANÜR ÇÖZELTİSİ	3414	6.1
Sodyum hidrojen 4-amino-fenilarsenat, bkz.	2473	6.1	SODYUM SİYANÜR, KATI	1689	6.1
SODYUM HİDROJEN-DİFLORÜR	2439	8	SODYUM SUPEROKSİT	2547	5.1
SODYUM HİDROKSİT	1824	8	SODYUM SÜLFİT kristalleşme suyu %30'dan az	1385	4.2
ÇÖZELTİSİ			SODYUM SÜLFİT, HİDRATLANMIŞ kristalleşme suyu %30'dan az olmayan	1849	8
SODYUM HİDROKSİT, KATI	1823	8	SODYUM SÜLFİT, SUSUZ	1385	4.2
SODYUM HİDROSÜLFİT kristalleşme suyu %25'ten az olan	2318	4.2	SOĞUTUCU GAZ R 1132a, bkz.	1959	2
SODYUM HİDROSÜLFİT, bkz.	1384	4.2	SOĞUTUCU GAZ R 114, bkz.	1958	2
SODYUM HİDROSÜLFİT, HİDRATLANMIŞ kristalleşme suyu %25'ten az olan	2949	8	SOĞUTUCU GAZ R 115, bkz.	1020	2
SODYUM KAKODİLAT	1688	6.1	SOĞUTUCU GAZ R 116, bkz.	2193	2
SODYUM KARBONAT	3378	5.1	SOĞUTUCU GAZ R 12, bkz.	1028	2
PEROKSİHİDRAT			SOĞUTUCU GAZ R 1216, bkz.	1858	2
SODYUM KLORAT	1495	5.1	SOĞUTUCU GAZ R 124, bkz.	1021	2
SODYUM KLORAT, SULU ÇÖZELTİ	2428	5.1	SOĞUTUCU GAZ R 125, bkz.	3220	2
SODYUM KLORİT	1496	5.1	SOĞUTUCU GAZ R 13, bkz.	1022	2
SODYUM KLOROASETAT	2659	6.1	SOĞUTUCU GAZ R 1318, bkz.	2422	2
			SOĞUTUCU GAZ R 133a, bkz.	1983	2
			SOĞUTUCU GAZ R 134a, bkz.	3159	2
			SOĞUTUCU GAZ R 13B1, bkz.	1009	2
			SOĞUTUCU GAZ R 14, bkz.	1982	2

SOĞUTUCU GAZ R 142b, bkz.	1974	2	SOLUMA İLE ZEHİRLİ SIVI, AŞINDIRICI, ALEVLENİR, B.B.B, 1000 ml/m <sup>3</sup> 'ten düşük veya eşit soluma zehirliliği olan ve doygun buhar konsantrasyonu 10 LC50'ye eşit veya daha yüksek	3493	6.1
SOĞUTUCU GAZ R 142b, bkz.	2517	2			
SOĞUTUCU GAZ R 143a, bkz.	2035	2			
SOĞUTUCU GAZ R 152a, bkz.	1030	2			
SOĞUTUCU GAZ R 161, bkz.	2453	2			
SOĞUTUCU GAZ R 21, bkz.	1029	2			
SOĞUTUCU GAZ R 218, bkz.	2424	2	SOLUMA İLE ZEHİRLİ SIVI, AŞINDIRICI, ALEVLENİR, B.B.B, 200 ml/m <sup>3</sup> 'ten düşük veya eşit soluma zehirliliği olan ve doygun buhar konsantrasyonu 500 LC50'ye eşit veya daha yüksek	3492	6.1
SOĞUTUCU GAZ R 22, bkz.	1018	2			
SOĞUTUCU GAZ R 227, bkz.	3296	2			
SOĞUTUCU GAZ R 23, bkz.	1984	2			
SOĞUTUCU GAZ R 32, bkz.	3252	2			
SOĞUTUCU GAZ R 40, bkz.	1063	2	SOLUMA İLE ZEHİRLİ SIVI, AŞINDIRICI, ALEVLENİR, B.B.B. 200 ml/m <sup>3</sup> 'e eşit veya daha düşük soluma zehirliliği olan ve doygun buhar konsantrasyonu 500 LC50'ye eşit veya daha yüksek	3381	6.1
SOĞUTUCU GAZ R 404A	3337	2			
SOĞUTUCU GAZ R 407A	3338	2			
SOĞUTUCU GAZ R 407B	3339	2			
SOĞUTUCU GAZ R 407C	3340	2			
SOĞUTUCU GAZ R 41, bkz.	2454	2			
SOĞUTUCU GAZ R 500, bkz.	2602	2	SOLUMA İLE ZEHİRLİ SIVI, AŞINDIRICI, B.B.B, 1000 ml/m <sup>3</sup> 'ten düşük veya eşit soluma zehirliliği olan ve doygun buhar konsantrasyonu 10 LC50'ye eşit veya daha yüksek	3390	6.1
SOĞUTUCU GAZ R 502, bkz.	1973	2			
SOĞUTUCU GAZ R 503, bkz.	2599	2			
SOĞUTUCU GAZ RC 318, bkz.	1976	2			
SOĞUTUCU GAZ, B.B.B., karışım F1, karışım F2 veya karışım P2 gibi	1078	2			
SOĞUTUCU MAKİNALAR alevlenir, zehirli olmayan, sıvılaştırılmış gaz içeren	3358	2	SOLUMA İLE ZEHİRLİ SIVI, AŞINDIRICI, B.B.B, 200 ml/m <sup>3</sup> 'ten düşük veya eşit soluma zehirliliği olan ve doygun buhar konsantrasyonu 500 LC50'ye eşit veya daha yüksek	3389	6.1
SOĞUTUCU MAKİNALAR, alevlenir olmayan, zehirsiz gazlar veya amonyak çözeltisi içeren (BM 2672)	2857	2			
SOLUMA İLE ZEHİRLİ SIVI, ALEVLENİR, AŞINDIRICI, B.B.B, 1000 ml/m <sup>3</sup> 'ten düşük veya eşit soluma zehirliliği olan ve doygun buhar konsantrasyonu 10 LC50'ye eşit veya daha yüksek	3489	6.1	SOLUMA İLE ZEHİRLİ SIVI, B.B.B, 1000 ml/m <sup>3</sup> 'ten düşük veya eşit soluma zehirliliği olan ve doygun buhar konsantrasyonu 10 LC50'ye eşit veya daha yüksek	3382	6.1
SOLUMA İLE ZEHİRLİ SIVI, ALEVLENİR, AŞINDIRICI, B.B.B, 200 ml/m <sup>3</sup> 'ten düşük veya eşit soluma zehirliliği olan ve doygun buhar konsantrasyonu 500 LC50'ye eşit veya daha yüksek	3488	6.1	SOLUMA İLE ZEHİRLİ SIVI, SU İLE REAKSİYONA GİREN, ALEVLENİR, B.B.B, 1000 ml/m <sup>3</sup> 'ten düşük veya eşit soluma zehirliliği olan ve doygun buhar konsantrasyonu 10 LC50'ye eşit veya daha yüksek	3491	6.1
SOLUMA İLE ZEHİRLİ SIVI, ALEVLENİR, B.B.B, 1000 ml/m <sup>3</sup> 'ten düşük veya eşit soluma zehirliliği olan ve doygun buhar konsantrasyonu 10 LC50'ye eşit veya daha yüksek	3384	6.1	SOLUMA İLE ZEHİRLİ SIVI, SU İLE REAKSİYONA GİREN, ALEVLENİR, B.B.B, 200 ml/m <sup>3</sup> 'ten düşük veya eşit soluma zehirliliği olan ve doygun buhar konsantrasyonu 500 LC50'ye eşit veya daha yüksek	3490	6.1
SOLUMA İLE ZEHİRLİ SIVI, ALEVLENİR, B.B.B, 200 ml/m <sup>3</sup> 'ten düşük veya eşit soluma zehirliliği olan ve doygun buhar konsantrasyonu 500 LC50'ye eşit veya daha yüksek	3383	6.1	SOLUMA İLE ZEHİRLİ SIVI, SU İLE REAKSİYONA GİREN, B.B.B, 1000 ml/m <sup>3</sup> 'ten düşük veya eşit soluma zehirliliği olan ve doygun buhar konsantrasyonu 10 LC50'ye eşit veya daha yüksek	3386	6.1

SOLUMA İLE ZEHİRLİ SIVI, SU İLE REAKSİYONA GİREN, B.B.B, 200 ml/m <sup>3</sup> 'ten düşük veya eşit soluma zehirliliği olan ve doymuş buhar konsantrasyonu 500 LC50'ye eşit veya daha yüksek	3385	6.1		Sudkostik çözeltisi (lye), bkz.	1823	8
				SÜLFAMİK ASİT	2967	8
				SÜLFİRİL FLORÜR	2191	2
				SÜLFİRİL KLORÜR	1834	6.1
				SÜLFÜR	1350	4.1
				Sülfür diklorür, bkz.	1828	8
				SÜLFÜR DİOKSİT	1079	2
				SÜLFÜR HEKZAFLORÜR	1080	2
				SÜLFÜR KLORÜRLER	1828	8
				Sülfür monoklorür, bkz.	1828	8
				SÜLFÜR TETRAFLORÜR	2418	2
				SÜLFÜR TRİOKSİT, KARARLILAŞTIRILMIŞ	1829	8
				SÜLFÜR, ERİMİŞ	2448	4.1
				SÜLFÜRİK ASİT %51'den az asit içeren	2796	8
				SÜLFÜRİK ASİT %51'den fazla asit içeren	1830	8
				SÜLFÜRİK ASİT, DUMANLI	1831	8
				SÜLFÜRİK ASİT, KULLANILMIŞ	1832	8
				Sülfürik ve hidroflorik asit karışımı, bkz.	1786	8
				Sülfürleşmiş hidrojen, bkz.	1053	2
				SÜLFÜRÖZ ASİT	1833	8
				ŞARJLAR, DERİNLİK	0056	1
				ŞARJLAR, EK, PATLAYICI	0060	1
				ŞARJLAR, İNFİLAK, TİCARİ tutuşturucusuz	0442	1
				ŞARJLAR, İNFİLAK, TİCARİ tutuşturucusuz	0443	1
				ŞARJLAR, İNFİLAK, TİCARİ tutuşturucusuz	0444	1
				ŞARJLAR, İNFİLAK, TİCARİ tutuşturucusuz	0445	1
				ŞARJLAR, İTİCİ	0271	1
				ŞARJLAR, İTİCİ	0272	1
				ŞARJLAR, İTİCİ	0415	1
				ŞARJLAR, İTİCİ	0491	1
				Şarjlar, itici, top için, bkz.	0242	1
				Şarjlar, itici, top için, bkz.	0279	1
				Şarjlar, itici, top için, bkz.	0414	1
				ŞARJLAR, PATLAYAN, PLASTİĞE BAĞLANMIŞ	0457	1
				ŞARJLAR, PATLAYAN, PLASTİĞE BAĞLANMIŞ	0458	1
				ŞARJLAR, PATLAYAN, PLASTİĞE BAĞLANMIŞ	0459	1
				ŞARJLAR, PATLAYAN, PLASTİĞE BAĞLANMIŞ	0460	1
				ŞARJLAR, ŞEKİLLİ, ESNEK, DOĞRUSAL	0237	1
				ŞARJLAR, ŞEKİLLİ, ESNEK, DOĞRUSAL	0288	1
				ŞARJLAR, ŞEKİLLİ, tutuşturucusuz	0059	1
SOLUMA İLE ZEHİRLİ SIVI, YÜKSELTGEN, B.B.B, 1000 ml/m <sup>3</sup> 'ten düşük veya eşit soluma zehirliliği olan ve doymuş buhar konsantrasyonu 10 LC50'ye eşit veya daha yüksek	3388	6.1				
SOLUMA İLE ZEHİRLİ SIVI, YÜKSELTGEN, B.B.B, 200 ml/m <sup>3</sup> 'ten düşük veya eşit soluma zehirliliği olan ve doymuş buhar konsantrasyonu 500 LC50'ye eşit veya daha yüksek	3387	6.1				
SONDAJ ALETLERİ, PATLAYICI	0204	1				
SONDAJ ALETLERİ, PATLAYICI	0296	1				
SONDAJ ALETLERİ, PATLAYICI	0374	1				
SONDAJ ALETLERİ, PATLAYICI	0375	1				
STİBİN	2676	2				
STİFNİK ASİT, bkz.	0219	1				
STİFNİK ASİT, bkz.	0394	1				
STİREN MONOMER, KARARLILAŞTIRILMIŞ	2055	3				
STRİKNİN	1692	6.1				
STRİKNİN TUZLAR	1692	6.1				
STRONTİUM ARSENİT	1691	6.1				
STRONTİUM FOSFİT	2013	5.1				
STRONTİUM KLORAT	1506	5.1				
STRONTİUM NİTRAT	1507	5.1				
STRONTİUM PERKLORAT	1508	5.1				
STRONTİUM PEROKSİT	1509	5.1				
Strontiyum alaşımları, piroforik, bkz.	1372	4.2				
Strontiyum dioksit, bkz.	1509	5.1				
SU İLE REAKSİYONA GİREN KATI, ALEVLENİR, B.B.B.	3132	4.3				
SU İLE REAKSİYONA GİREN KATI, AŞINDIRICI, B.B.B.	3131	4.3				
SU İLE REAKSİYONA GİREN KATI, KENDİLİĞİNDEN ISINAN, B.B.B.	3135	4.3				
SU İLE REAKSİYONA GİREN KATI, YÜKSELTGEN, B.B.B.	3133	4.3	Taşınması yasak			
SU İLE REAKSİYONA GİREN KATI, ZEHİRLİ, B.B.B.	3134	4.3				
SU İLE REAKSİYONA GİREN SIVI, AŞINDIRICI, B.B.B.	3129	4.3				
SU İLE REAKSİYONA GİREN SIVI, B.B.B.	3148	4.3				
SU İLE REAKSİYONA GİREN SIVI, ZEHİRLİ, B.B.B.	3130	4.3				
SU İLE REAKSİYONA GİREN, KATI, B.B.B.	2813	4.3				

TETRAHİDROTİYOFEN	2412	3	TİYOİ AKTİK ASİT	2026	6.1	
ŞARJLAR, ŞEKİLLİ, tutuşturucusuz	0439	1	TEÇHİZAT İLE AMBALAJLANMIŞ YAKIT HÜCRELİ KARTUŞLAR	3478	2	
ŞARJLAR, ŞEKİLLİ, tutuşturucusuz	0440	1	TEÇHİZAT İLE AMBALAJLANMIŞ YAKIT HÜCRELİ KARTUŞLAR	3479	2	
ŞARJLAR, ŞEKİLLİ, tutuşturucusuz	0441	1	TEÇHİZAT İLE AMBALAJLANMIŞ YAKIT HÜCRELİ KARTUŞLAR	3473	3	
ŞARJLAR, TAHRİP	0048	1	TEÇHİZAT İLE AMBALAJLANMIŞ YAKIT HÜCRELİ KARTUŞLAR	3476	4.3	
Şellak, bkz.	1263	3	TEÇHİZAT İLE AMBALAJLANMIŞ YAKIT HÜCRELİ KARTUŞLAR	3477	8	
Şellak, bkz.	3066	8	TEÇHİZAT İLE AMBALAJLANMIŞ YAKIT HÜCRELİ KARTUŞLAR	0160	1	
Şellak, bkz.	3469	3	TEÇHİZAT İLE AMBALAJLANMIŞ YAKIT HÜCRELİ KARTUŞLAR	0161	1	
Şellak, bkz.	3470	8	TEÇHİZAT İLE AMBALAJLANMIŞ YAKIT HÜCRELİ KARTUŞLAR	1857	4.2	ADR'ye tabi değildir
Şili salpetresi (Doğal Potasyum Nitrat), bkz.	1498	5.1	TEÇHİZAT İLE AMBALAJLANMIŞ YAKIT HÜCRELİ KARTUŞLAR	3284	6.1	
ŞİST YAĞI	1288	3	Tek esaslı İTİCİ, Çift esaslı İTİCİ, Üç esaslı İTİCİ, bkz.	2195	2	
<b>T</b>			Tek esaslı İTİCİ, Çift esaslı İTİCİ, Üç esaslı İTİCİ, bkz.	1299	3	
TABAKA YAĞI	2969	9	Tek esaslı İTİCİ, Çift esaslı İTİCİ, Üç esaslı İTİCİ, bkz.	1300	3	
TAHTA KORUYUCULAR, SIVI	1306	3	Tek esaslı İTİCİ, Çift esaslı İTİCİ, Üç esaslı İTİCİ, bkz.	2319	3	
Talyum (I) klorat, bkz.	2573	5.1	Tekstil atığı, ıslak	2541	3	
4-TİYAPENTANAL	2785	6.1	TELLURYUM BİLEŞİĞİ, B.B.B.	0248	1	
Talyum (I) klorat, bkz.	2573	5.1	TELLURYUM HEKZAFLORÜR	0249	1	
Talyum (I) nitrat, bkz.	2727	6.1	TEREBENTİN	2504	6.1	
TALYUM BİLEŞİĞİ, B.B.B.	1707	6.1	TEREBENTİN YERİNE GEÇEN MADDE	1704	6.1	
TALYUM KLORAT	2573	5.1	TERPİN HİDROKARBONLAR, B.B.B.	1649	6.1	
TALYUM NİTRAT	2727	6.1	TERPİNOLEN	1292	3	
TEÇHİZAT İÇERİSİNDE LİTYUM İYON PİLLER (lityum iyon polimer piller dahil)	3481	9	TERPİNOLEN	2320	8	
TEÇHİZAT İÇERİSİNDE LİTYUM METAL PİLLER (lityum alaşım piller dahil)	3091	9	TERTİBATLAR, SU İLE ETKİNLEŞEN fırlatma yükü, atış yükü veya İTİCİ barutu olan	1292	3	
TEÇHİZAT İÇERİSİNDE METAL HİDRİT DEPOLAMA SİSTEMİ İÇİNDE HİDROJEN	3468	2	TERTİBATLAR, SU İLE ETKİNLEŞEN fırlatma yükü, atış yükü veya İTİCİ barutu olan	1958	2	
TEÇHİZAT İÇERİSİNDEKİ YAKIT HÜCRELİ KARTUŞLAR	3478	2	TETRAETİL DİTİYO - PİROFOSFAT	3159	2	
TEÇHİZAT İÇERİSİNDEKİ YAKIT HÜCRELİ KARTUŞLAR	3479	2	Tetraetil kurşun, bkz.	1982	2	
TEÇHİZAT İÇERİSİNDEKİ YAKIT HÜCRELİ KARTUŞLAR	3473	3	TETRAETİL SİLİKAT	2698	8	
TEÇHİZAT İÇERİSİNDEKİ YAKIT HÜCRELİ KARTUŞLAR	3476	4.3	TETRAETİLEN-PENTAMİN	2410	3	
TEÇHİZAT İÇERİSİNDEKİ YAKIT HÜCRELİ KARTUŞLAR	3477	8	Tetraetoksilan, bkz.	2498	3	
TEÇHİZAT İLE AMBALAJLANMIŞ LİTYUM İYON PİLLER (lityum iyon polimer piller dahil)	3481	9	Tetraflorodikloroetan, bkz.	2056	3	
TEÇHİZAT İLE AMBALAJLANMIŞ LİTYUM METAL PİLLER (lityum alaşım piller dahil)	3091	9	1,1,1,2-TETRAFLOROETAN	2943	3	
TEÇHİZAT İLE AMBALAJLANMIŞ METAL HİDRİT DEPOLAMA SİSTEMİ İÇİNDE HİDROJEN	3468	2	TETRAFLOROMETAN	2054	3	
			TETRAHİDROFİTALİK maleik anhidritin %0,05'ten fazlasını içeren			
			1,2,3,6-TETRAHİDROPRİDİN			
			1,2,3,6-TETRAHİDRO-BENZALDEHİT			
			TETRAHİDROFURAN			
			TETRAHİDRO-FURFURİLAMİN			
			Tetrahidro-1,4-oksazin, bkz.			



TRİETİL FOSFİT	2323	3	TRİNİTROBENZEN, ISLATILMIŞ	1354	4.1
Trietil ortoformat, bkz.	2524	3	kütlece %30'dan az olmayan su ile		
TRİETİLAMİN	1296	3			
TRİETİLENTETRAMİN	2259	8	TRİNİTROBENZEN, kütlece	0214	1
TRİFLOROASETİK ASİT	2699	8	%30'dan az su ile ıslatılmış veya		
TRİFLOROASETİL KLORÜR	3057	2	kuru		
Triflorobromometan, bkz.	1009	2	TRİNİTROBENZEN-SÜLFONİK	0386	1
Triflorokloroetan, bkz.	1983	2	ASİT		
TRİFLOROKLORO-ETİLEN, KARARLILAŞTIRILMIŞ	1082	2	TRİNİTROBENZOİK ASİT, ISLATILMIŞ kütlece %10'dan az	3368	4.1
Trifloroklorometan, bkz.	1022	2	olmayan su ile		
1,1,1-TRİFLOROMETAN	2035	2	TRİNİTROBENZOİK ASİT, ISLATILMIŞ kütlece %30'dan az	1355	4.1
TRİFLOROMETAN	1984	2	olmayan su ile		
TRİFLOROMETAN, SOĞUTULMUŞ SIVI	3136	2	TRİNİTROBENZOİK ASİT, kuru	0215	1
2-TRİFLOROMETİLANİLİN	2942	6.1	veya kütlece %30'dan az su ile		
3-TRİFLOROMETİLANİLİN	2948	6.1	ıslatılmış		
TRİİZOBÜTİLEN	2324	3	TRİNİTROFENİL- METİLNİTRAMİN	0208	1
TRİİZOPROPİL BORAT	2616	3			
Trikloroasetaldehyt, bkz.	2075	6.1	TRİNİTROFENOL (PİKRİK ASİT)	1344	4.1
TRİKLOROASETİK ASİT	1839	8	ISLATILMIŞ kütlece %30'dan az		
TRİKLOROASETİK ASİT ÇÖZELTİSİ	2564	8	olmayan su ile		
TRİKLOROASETİL KLORÜR	2442	8	TRİNİTROFENOL, ISLATILMIŞ, kütlece %10'dan az olmayan su ile	3364	4.1
TRİKLOROBENZENLER, SIVI	2321	6.1	TRİNİTROFENOL, kütlece	0154	1
TRİKLOROBÜTEN	2322	6.1	%30'dan az su ile ıslatılmış veya		
1,1,1-TRİKLOROETAN	2831	6.1	kuru		
TRİKLOROETİLEN	1710	6.1	TRİNİTROFENTOLE	0218	1
TRİKLOROİZOSİYANÜRİK ASİT, KURU	2468	5.1	TRİNİTROFLUORENON	0387	1
Trikloronitrometan, bkz.	1580	6.1	TRİNİTROKLOROBENZEN	0155	1
Triklororasetikaldehyt, bkz.	2075	6.1	TRİNİTROKLOROBENZEN ISLATILMIŞ, kütlece %10'dan az	3365	4.1
TRİKLOROSİLAN	1295	4.3	olmayan su ile		
1,3,5-Trikloro-s-triazin-2,4,6-trion, bkz.	2468	5.1	TRİNİTRO-m-KRESOL	0216	1
2,4,6-Trikloro-1,3,5- triazin, bkz.	2670	8	TRİNİTRONAFTALİN	0217	1
TRİKRESİL FOSFAT %3'ten fazla orto izomer içeren	2574	6.1	TRİNİTRORESORSİNOL, ISLATILMIŞ kütlece %20'den daha	0394	1
TRİMETİL BORAT	2416	3	az olmayan su veya su alkol karışımı		
TRİMETİL FOSFİT	2329	3	ile		
TRİMETİLAMİN, SULU	1297	3	TRİNİTROREZORSİNOL kütlece	0219	1
ÇÖZELTİ, kütlece %50'den az trimetilamin			%20'den az su veya su alkol		
1,3,5-TRİMETİLBENZEN	2325	3	karışımı ile ıslatılmış		
TRİMETİLAMİN, SUSUZ	1083	2	TRİNİTROTOLUEN (TNT) kütlece	0209	1
TRİMETİLASETİL KLORÜR	2438	6.1	%30'dan daha az su ile ıslatılmış		
Trimetilen klorobromür, bkz.	2688	6.1	veya kuru		
TRİMETİLHEKZA-METİLEN	2328	6.1	TRİNİTROTOLUEN KARIŞIMI	0389	1
DİİZOSİYANAT			TRİNİTROBENZEN VE		
2,4,4-Trimetilpenten-1, bkz.	2050	3	HEKZANİTROTİL BEN İÇEREN		
2,4,4-Trimetilpenten-2, bkz.	2050	3	TRİNİTROTOLUEN VE	0388	1
TRİMETİLHEKZA- METİLENDİAMİNLER	2327	8	HEKZANİTROTİL BEN KARIŞIMI		
TRİMETİLKLOSİLAN	1298	3	TRİNİTROTOLUEN VE	0388	1
TRİMETİLSİKLOHEKZİL-AMİN	2326	8	TRİNİTROBENZEN KARIŞIMI		
TRİNİTROANİLİN	0153	1	TRİNİTROTOLUEN, ISLATILMIŞ	3366	4.1
TRİNİTROANİZOL	0213	1	kütlece %10'dan az olmayan su ile		
TRİNİTROBENZEN, ISLATILMIŞ kütlece %10'dan az olmayan su ile	3367	4.1	TRİNİTROTOLUEN, ISLATILMIŞ	1356	4.1
			kütlece %30'dan az olmayan su ile		
			TRİNOTAL	0390	1

TRİPROPİLAMİN	2260	3		ÜRE HİDROJEN PEROKSİT	1511	5.1
TRİPROPİLEN	2057	3		ÜRE NİTRAT, ISLATILMIŞ	3370	4.1
TRİS-(1-AZİRİDİNİL) FOSİPİN OKSİT ÇÖZELTİSİ	2501	6.1		kütlece %10'dan az olmayan su ile		
Tropiliden, bkz.	2603	3		ÜRE NİTRAT, ISLATILMIŞ	1357	4.1
TUNGSTEN HEKZAFLOÜR	2196	2		kütlece %20'den az olmayan su ile		
TUTUŞTURUCU BİLEŞİMLERİ, ELEKTRİKLİ OLMAYAN patlatma için	0360	1		ÜRE NİTRAT, kütlece %20'den az su ile ıslatılmış veya kuru	0220	1
				<b>V</b>		
TUTUŞTURUCU BİLEŞİMLERİ, ELEKTRİKLİ OLMAYAN patlatma için	0361	1		Valeral, bkz.	2058	3
TUTUŞTURUCU BİLEŞİMLERİ, ELEKTRİKLİ OLMAYAN patlatma için	0500	1		VALERALDEHİT	2058	3
Tutuşturucu geciktiriciler, bkz.	0029	1		Valerik aldehit, bkz.	2058	3
Tutuşturucu geciktiriciler, bkz.	0267	1		VALERİL KLOÜR	2502	8
Tutuşturucu geciktiriciler, bkz.	0360	1		VANADİL SÜLFAT	2931	6.1
Tutuşturucu geciktiriciler, bkz.	0361	1		Vanadiyum oksisülfat, bkz.	2931	6.1
Tutuşturucu geciktiriciler, bkz.	0455	1		Vanadyum (IV) oksit sülfat, bkz.	2931	6.1
Tutuşturucu geciktiriciler, bkz.	0500	1		VANADYUM BİLEŞİĞİ, B.B.B.	3285	6.1
TUTUŞTURUCULAR ateşleyicisiz	0042	1		VANADYUM OKSİTRİKLORÜR	2443	8
TUTUŞTURUCULAR, ELEKTRİKLİ OLMAYAN patlatma için	0029	1		VANADYUM PENTOKSİT, ergitilmemiş biçimde	2862	6.1
TUTUŞTURUCULAR, ELEKTRİKLİ OLMAYAN patlatma için	0267	1		VANADYUM TETRAKLORÜR	2444	8
TUTUŞTURUCULAR, ELEKTRİKLİ OLMAYAN patlatma için	0455	1		VANADYUM TRİKLORÜR	2475	8
TUTUŞTURUCULAR, ELEKTRİKLİ patlatma için	0030	1		Villiumite, bkz.	1690	6.1
TUTUŞTURUCULAR, ELEKTRİKLİ patlatma için	0255	1		VİNİL ASETAT, KARARLILAŞTIRILMIŞ	1301	3
TUTUŞTURUCULAR, ELEKTRİKLİ patlatma için	0456	1		VİNİL BROMÜR, KARARLILAŞTIRILMIŞ	1085	2
				VİNİL BÜTİRAT, KARARLILAŞTIRILMIŞ	2838	3
				VİNİL ETİL ETER, KARARLILAŞTIRILMIŞ	1302	3
				VİNİL FLORÜR, KARARLILAŞTIRILMIŞ	1860	2
				VİNİL İZOBÜTİL ETER, KARARLILAŞTIRILMIŞ	1304	3
				VİNİL KOROASETAT	2589	6.1
				VİNİL KLOÜR, KARARLILAŞTIRILMIŞ	1086	2
				VİNİL METİL ETER, KARARLILAŞTIRILMIŞ	1087	2
				Vinilbenzen, bkz.	2055	3
				VİNİLİDENE KLOÜR, KARARLILAŞTIRILMIŞ	1303	3
				VİNİLPRİDİNLER, KARARLILAŞTIRILMIŞ	3073	6.1
				VİNİLTOLUENLER, KARARLILAŞTIRILMIŞ	2618	3
				VİNİLTRİKLOSİLAN	1305	3
				YAKIT HÜCREŞİ KARTUŞLARI	3478	2
				YAKIT HÜCREŞİ KARTUŞLARI	3479	2
				YAKIT HÜCREŞİ KARTUŞLARI	3473	3
				YAKIT HÜCREŞİ KARTUŞLARI	3476	4.3
				YAKIT HÜCREŞİ KARTUŞLARI	3477	8
				YAKITI, HAVACILIK, TÜRBİN MOTORU	1863	3
<b>U</b>						
Uçak işaret fişekleri, bkz.	0093	6.1				
Uçak işaret fişekleri, bkz.	0403	1				
Uçak işaret fişekleri, bkz.	0404	1				
Uçak işaret fişekleri, bkz.	0420	1				
Uçak işaret fişekleri, bkz.	0421	1				
Uçaklar için düzenlenmiş katı, B.B.B.	3335	9	ADR'ye tabi değildir			
Uçaklar için düzenlenmiş sıvı, B.B.B.	0334	9	ADR'ye tabi değildir			
Uçucu tozlar, zehirli, bkz.	1562	6.1				
UNDEKAN	2330	3				
URANYUM HEKSAFLORÜR, RADYOAKTİF MALZEME, İSTİSNALI PAKET, paket başına 0.1 kg'dan daha az, fisil olmayan ya da fisil-muaf	3507	8				

Yangın söndürme tüpleri, püskürtücü, patlayıcı, bkz.	0275	1		ZAYIF NİTRATLANMIŞ NİTROSELÜLOZ EMDİRİLMİŞ OLAN FİBERLER, B.B.B.	1353	4.1
Yangın söndürme tüpleri, püskürtücü, patlayıcı, bkz.	0276	1		ZEHİRLER, CANLI KAYNAKLARDAN AYRIŞTIRILMIŞ, KATI, B.B.B.	3462	6.1
Yangın söndürme tüpleri, püskürtücü, patlayıcı, bkz.	0323	1		ZEHİRLER, CANLI KAYNAKLARDAN AYRIŞTIRILMIŞ, SIVI, B.B.B.	3172	6.1
Yangın söndürme tüpleri, püskürtücü, patlayıcı, bkz.	0381	1		ZEHİRLİ KATI, AŞINDIRICI, ORGANİK, B.B.B.	2930	6.1
YANGIN SÖNDÜRÜCÜ ALETİ ŞARJLARI, aşındırıcı sıvı	1774	8		ZEHİRLİ KATI, AŞINDIRICI, İNORGANİK, B.B.B.	3290	6.1
YANGIN SÖNDÜRÜCÜLER sıkıştırılmış veya sıvılaştırılmış gazlı	1044	2		ZEHİRLİ KATI, AŞINDIRICI, ORGANİK, B.B.B.	2928	6.1
YAPIŞTIRICILAR alevlenir sıvı içeren	1133	3		ZEHİRLİ KATI, İNORGANİK, B.B.B.	3124	6.1
Yoğun hidrojen, bkz.	1957	2		ZEHİRLİ KATI, KENDİLİĞİNDEN ISINAN, B.B.B.	2811	6.1
Yol yağı, 100 °C'de veya üzerinde ve parlama noktasının altında, bkz.	3257	9		ZEHİRLİ KATI, SU İLE REAKSİYONA GİREN, B.B.B.	3125	6.1
Yol yağı, 60 °C'den fazla olmayan parlama noktası ile, bkz.	1999	3		ZEHİRLİ KATI, YÜKSELTGEN, B.B.B.	3086	6.1
Yol yağı, 60 °C'nin üstünde parlama noktası ile parlama noktasında veya üzerinde, bkz.	3256	3		ZEHİRLİ SIVI İÇEREN KATILAR, B.B.B.	3243	6.1
Yükleri, fırlatma, infilak, yangın söndürücüler için, bkz.	0275	1		ZEHİRLİ SIVI, ALEVLENİR, ORGANİK, B.B.B.	2929	6.1
Yükleri, fırlatma, infilak, yangın söndürücüler için, bkz.	0276	1		ZEHİRLİ SIVI, AŞINDIRICI, İNORGANİK, B.B.B.	3289	6.1
Yükleri, fırlatma, infilak, yangın söndürücüler için, bkz.	0323	1		ZEHİRLİ SIVI, AŞINDIRICI, ORGANİK, B.B.B.	2927	6.1
Yükleri, fırlatma, infilak, yangın söndürücüler için, bkz.	0381	1		ZEHİRLİ SIVI, İNORGANİK, B.B.B.	3287	6.1
YÜKSEK SICAKLIKTA KATI, B.B.B., 240 °C'de veya altında	3258	9		ZEHİRLİ SIVI, ORGANİK, B.B.B.	2810	6.1
YÜKSEK SICAKLIKTA SIVI, ALEVLENİR, B.B.B. parlama noktası 60 °C'nin üstünde, parlama noktasında veya parlama noktasından daha yüksek bir sıcaklıkta	3256	3		ZEHİRLİ SIVI, SU İLE REAKSİYONA GİREN, B.B.B.	3123	6.1
YÜKSEK SICAKLIKTA SIVI, B.B.B., 100 °C' de veya üstünde ve parlama noktasının altında (erimiş metaller ve erimiş metal tuzları vb. dahil)	3257	9		ZEHİRLİ SIVI, YÜKSELTGEN, B.B.B.	3122	6.1
YÜKSELTGEN KATI, ALEVLENİR, B.B.B.	3137	5.1	Taşınması yasak	ZİRKONYUM HİDRİT	1437	4.1
YÜKSELTGEN KATI, AŞINDIRICI, B.B.B.	3085	5.1		ZİRKONYUM HURDASI	1932	4.2
YÜKSELTGEN KATI, B.B.B.	1479	5.1		ZİRKONYUM NİTRAT	2728	5.1
YÜKSELTGEN KATI, KENDİLİĞİNDEN ISINAN, B.B.B.	3100	5.1	Taşınması yasak	ZİRKONYUM PİKRAMAT, ISLATILMIŞ kütlece %20'den az olmayan su ile	1517	4.1
YÜKSELTGEN KATI, SU İLE REAKSİYONA GİREN, B.B.B.	3121	5.1	Taşınması yasak	ZİRKONYUM PİKRAMAT, kuru veya %20'den az su ile ıslatılmış	0236	1
YÜKSELTGEN KATI, ZEHİRLİ, B.B.B.	3087	5.1		ZİRKONYUM TETRAKLORÜR	2503	8
YÜKSELTGEN SIVI, AŞINDIRICI, B.B.B.	3098	5.1		ZİRKONYUM TOZU, ISLATILMIŞ %25'ten az olmayan su ile	1358	4.1
YÜKSELTGEN SIVI, B.B.B.	3139	5.1		ZİRKONYUM TOZU, KURU	2008	4.2
YÜKSELTGEN SIVI, ZEHİRLİ, B.B.B.	3099	5.1		ZİRKONYUM, ALEVLENİR SIVI İÇİNDE ASKIDA	1308	3
YÜN ATIKLARI ISLAK	1387	4.2	ADR'ye tabi değildir	ZİRKONYUM, KURU, işlenmiş tabakalar, şeritler veya sarmal tel şeklinde	2009	4.2
ZAYIF NİTRATLANMIŞ NİTROSELÜLOZ EMDİRİLMİŞ OLAN KUMAŞLAR, B.B.B.	1353	4.1		ZİRKONYUM, KURU, sarmallı tel, işlenmiş metal tabakalar, şerit (254 mikrondan ince fakat 18 mikrondan ince olmayan)	2858	4.1

## BÖLÜM 3.3

### BAZI MADDELER VEYA NESNELER İÇİN GEÇERLİ ÖZEL HÜKÜMLER

- 3.3.1 Bölüm 3.2'deki Tablo A'da yer alan Sütun (6)'nın, özel bir hükmün bir madde veya nesneyle ilgili olduğunu belirttiği durumlarda, söz konusu hükmün anlamı ve gereklilikleri aşağıda belirtildiği şekildedir.
- 16 Yeni veya mevcut patlayıcı madde veya nesne numuneleri, aşağıda belirtilen maksatlar için yetkili kurumlarca (bkz. 2.2.1.1.3) belirtilen şekilde taşınabilir: test, sınıflandırma, araştırma ve geliştirme, kalite kontrol veya ticari numune olarak. İslatılmamış veya hassaslığı azaltılmamış patlayıcı numuneleri yetkili kurumlar tarafından belirtildiği üzere 10 kg'lık küçük paketlerle sınırlı olmalıdır. İslatılmış veya hassaslığı azaltılmış patlayıcı numuneler 25 kg'la sınırlı olmalıdır.
- 23 Bu maddenin yanma tehlikesi bulunsa dahi, söz konusu tehlikeyi yalnızca kapalı mahallerde aşırı yangın tehlikesinin bulunduğu koşullarda teşkil etmektedir.
- 32 Bu madde herhangi başka bir haldeyken ADR gerekliliklerine tabi değildir.
- 37 Bu madde kaplandığında ADR gerekliliklerine tabi değildir.
- 38 Bu madde en fazla %0,1 kalsiyum karbür içerdiği durumlarda ADR zorunluluklarına tabi değildir.
- 39 Bu madde %30'dan az veya en az %90 silikon içerdiği durumlarda ADR zorunluluklarına tabi değildir.
- 43 Pestisit olarak taşınmaya sunulduğunda, bu maddeler ilgili pestisit girişi ile ilgili pestisit hükümlerine uygun olarak taşınmalıdır (bkz. 2.2.61.1.10 - 2.2.61.1.11.2).
- 45 Toplam kütle değerinin en fazla %0,5'i kadar arsenik içeren antimon sülfürler ve oksitler ADR zorunluluklarına tabi değildir.
- 47 Ferrisiyanürler ve ferrosiyanürler ADR zorunluluklarına tabi değildir.
- 48 %20'den fazla hidrosiyanik asit içerdiği durumlarda bu maddenin taşınması yasaktır.
- 59 Bu maddeler %50'den daha fazla magnezyum içermedikleri hallerde ADR zorunluluklarına tabi değildir.
- 60 Konsantrasyon değeri %72'den fazla ise bu maddenin taşınması yasaktır.
- 61 Uygun sevkiyat adını tamamlaması gereken teknik isim, ISO genel adı (ayrıca bkz. tadil edildiği şekliyle 1750:1981 "Pestisitler ve diğer kimyasal tarım ilaçları – genel adlar"); Dünya Sağlık Örgütü'nün Pestisitlerin Tehlikeye Göre Sınıflandırılması ve Tavsiye Edilen Sınıflandırma İlkeleri dokümanında belirtilen başka bir isim veya etken maddenin adı olmalıdır (ayrıca bkz. 3.1.2.8.1 ve 3.1.2.8.1.1).
- 62 Bu madde en fazla %4 sodyum hidroksit içerdiği durumlarda ADR zorunluluklarına tabi değildir.
- 65 %8'den az hidrojen peroksit içeren sulu hidrojen peroksit çözeltileri ADR zorunluluklarına tabi değildir.
- 66 Zincifre (antipas) ADR gerekliliklerine tabi değildir.
- 103 Amonyum nitritler ve bir inorganik nitrit ile amonyum tuzu karışımlarının taşınması yasaktır.

- 105 UN No. 2556 veya UN No. 2557 tanımlarını karşılayan nitroselülozlar Sınıf 4.1 içerisinde sınıflandırılabilir.
- 113 Kimyasal olarak kararsız karışımların taşınması yasaktır.
- 119 Soğutma makineleri, gıda veya diğer maddelerin kapalı bir bölmede düşük sıcaklıkta saklanması amacıyla tasarlanmış olan makineler veya diğer cihazlar ve iklimlendirme üniteleri içermektedir. Soğutma makineleri ve soğutma makinesi aksamaları, 2.2.2.1.3 uyarınca 12 kg'dan az Sınıf 2, grup A veya O gazları yada 12 litreden az amonyak çözeltisi (UN No. 2672) içeriyorsa ADR zorunluluklarına tabi değildir.
- 122 İkincil riskler, varsa kontrol ve acil durum sıcaklıkları ve mevcut organik peroksit formüllerinin her birine verilen UN numarası (jenerik kayıt) 2.2.52.4'te belirtilmiştir. 4.1.4.2 ambalaj talimatı IBC520 ve 4.2.5.2.6 portatif tank talimatı T23.
- 123 (Rezerve edilmiş)
- 127 Diğer atıl malzemeler veya atıl malzeme karışımları, bu atıl malzemelerin aynı flegmatize özelliklere sahip olması durumunda kullanılabilir.
- 131 Flegmatize edilmiş maddeler kuru PETN'den belirgin biçimde daha az hassas olmalıdır.
- 135 Dikloroizosiyanürik asidin dihidratlanmış sodyum tuzu, Sınıf 5.1'e dahil edilme kriterlerini karşılamaz ve başka bir Sınıfa dahil edilme kriterlerini karşılamadığı takdirde ADR'ye tabi değildir..
- 138 p-Bromobenzilsiyaniür, ADR zorunluluklarına tabi değildir.
- 141 Taşıma esnasında tehlike teşkil etmemeleri için yeterli ısı işleminden geçmiş olan ürünler, ADR zorunluluklarına tabi değildir.
- 142 En fazla %1,5 yağ ve %11 nem içeren soya küspesinden elde edilen ve alevlenir çözücüler içermeyen çözücüler, ADR zorunluluklarına tabi değildir.
- 144 Hacim olarak %24'ten daha fazla alkol içermeyen sulu çözeltiler, ADR zorunluluklarına tabi değildir.
- 145 250 litre veyadaha küçük kaplarda taşındığında, ambalajlama grubu III'te yer alan alkollü içecekler ADR zorunluluklarına tabi değildir.
- 152 Bu maddenin sınıflandırılması, partikül büyüklüğüne veya ambalajlamaya bağlı olarak değişmektedir; ancak sınır değerleri deneysel olarak belirlenmemiştir. Uygun sınıflandırma 2.2.1'e uygun olarak yapılmalıdır.
- 153 Bu hüküm sadece, suyla temas eden maddelerin alevlenir hale gelmediği yada kendiliğinden tutuşma eğilimi göstermediği ve oluşan gaz karışımının alevlenir hale gelmediği testlerle kanıtlandığı durumlarda geçerlidir.
- 162 (Silindi)
- 163 Bölüm 3.2'deki Tablo A'da ismen belirtilen bir madde bu hükme göre taşınmaz. Bu hüküm kapsamında taşınan maddeler, en fazla %12,6 (kuru kütle olarak) nitrojen içermeyen nitroselülozlar olmak kaydıyla %20 veyadaha az nitroselüloz içerebilir.
- 168 Taşıma esnasında tehlikeli miktarlarda teneffüs edilebilen asbest liflerini ortama bırakmayacak şekilde doğal veya suni bir bağlayıcıya (çimento, plastik, asfalt, reçine veya mineral cevheri gibi) daldırılmış veya yedirilmiş asbest, ADR zorunluluklarına tabi değildir. Asbest içeren ve bu hükmü karşılamayan mamul mallar, taşıma esnasında tehlikeli miktarlarda teneffüs edilebilecek asbest lifleri ortama bırakmayacak şekilde ambalajlandığında ADR zorunluluklarına tabi değildir.

- 169 En fazla %0,05 maleik anhidrit içeren katı haldeki ftalik anhidrit ve tetrahidroftalik anhidritler, ADR zorunluluklarına tabi değildir. En fazla %0,05 maleik anhidrit içeren, parlama noktası üzerindeki bir sıcaklıktaki erimiş ftalik anhidrit UN No. 3256 kapsamında sınıflandırılmalıdır.
- 172 Radyoaktif bir malzemenin tali risk(ler)e sahip olduğu durumda:
- (a) Madde, uygunsa, baskın olan ilave riskin niteliğine karşılık gelen Kısım 2'de verilen ambalaj grubu kriterleri uygulanarak ambalaj grubu I, II yada III'e atanacaktır;
  - (b) Ambalajlar, malzemenin gösterdiği her bir ilave riske karşılık gelen ilave risk etiketleri ile işaretlenecektir; ilave risk tabelaları 5.3.1'in ilgili hükümlerine uygun olarak taşıtlar yada konteynırlara iliştilenecektir;
  - (c) Dokümantasyon ve ambalaj işaretleme amaçları doğrultusunda, uygun sevkiyat adı, bu tali risk(ler)e en baskın olarak katkıda bulunan ve parantez içerisine alınacak olan içeriklerin adları ile tamamlanacaktır;
  - (d) Tehlikeli mal taşıma belgesi, Sınıf numarası "7"den sonra ve 5.4.1.1.1 (d)'nin gerektirdiği üzere ambalaj grubu atanmış yerlerde her bir ilave riske karşılık gelen etiket model numarasını (numaralarını) parantez içerisinde belirtecektir.

Ambalaj için ayrıca bkz. 4.1.9.1.5.

- 177 Baryum sülfat, ADR zorunluluklarına tabi değildir.
- 178 Bu gösterim, sadece Bölüm 3.2'deki Tablo A'da uygun bir gösterim bulunmadığında ve menşei ülkenin yetkili kurumunun onayı üzerine kullanılabilir (bkz. 2.2.1.1.3).
- 181 Bu türden madde içeren ambalajlar, Model No. 1'e uygun (bkz. 5.2.2.2.2) bir etiket taşımalıdır. Bunun için menşei ülkenin yetkili kurumu, test verilerinin bu ambalajdaki maddenin patlayıcı özellik göstermediğini kanıtlaması nedeniyle, bu etiketin kullanılan spesifik ambalajla dağıtılmasına izin vermemiş olmalıdır (bkz. 5.2.2.1.9).
- 182 Alkali metaller grubu içerisinde lityum, sodyum, potasyum, rubidyum ve sezyum yer almaktadır.
- 183 Toprak alkali metaller grubu içerisinde magnezyum, kalsiyum, stronsiyum ve baryum yer almaktadır.
- 186 Amonyum nitrat içeriği belirlenirken, amonyum iyonlarının moleküler eşdeğeri olarak karışımda bulunan tüm nitrat iyonları, amonyum nitrat olarak hesaplanır.
- 188 Taşımaya verilen lityum piller ve bataryalar aşağıda belirtilen koşulları karşıladığında ADR'nin diğer hükümlerine tabi olmaz:

- (a) Lityum metal veya lityum alaşımlı piller için lityum içeriği en fazla 1 gr ve lityum iyon piller için Watt-saat oranı en fazla 20 Wh'dir;
- (b) Lityum metal veya lityum alaşımlı batarya için toplam lityum içeriği en fazla 2 gr ve lityum iyon bataryalar için Watt-saat oranı en fazla 100 Wh'dir; Bu hükme tabi olan lityum iyon bataryalar, 1 Ocak 2009'dan önce üretilenler hariç dış mahfazalarında Watt-saat oranını taşıyacak şekilde işaretlenecektir.
- (c) Tüm piller veya bataryalar, 2.2.9.1.7 (a) ve (e) maddelerinin gerekliliklerini karşılar.
- (d) Piller ve bataryalar, teçhizata entegre oldukları durumlar haricinde, pili veya bataryayı tamamen saran iç ambalajlara yerleştirilecektir. Piller ve bataryalar, kısa devreleri önleyecek şekilde korunacaktır.

Buna, aynı ambalaj içerisinde iletken malzemelerle kısa devre oluşturabilecek şekilde temasa karşı koruma da dahildir. İç ambalajlar, 4.1.1.1, 4.1.1.2 ve 4.1.1.5 hükümlerine uygunluk gösteren sağlam dış paketler içerisine yerleştirilecektir.

- (e) Teçhizat içine monteli piller ve bataryalar, hasara ve kısa devreye karşı korunacak olup, teçhizata kazara etkinleşmeyi önleyecek etkili yöntemler donatılacaktır. Bu şart, taşıma sırasında bilerek çalışır durumdaki aygıtlara (Radyo frekansı tanımlama (RFID) vericileri, kol saatleri, sensörler vs.) ve tehlikeli ısı artışını karşılayacak özellikte olmayan aygıtlara uygulanmaz. Bataryalar teçhizata monteysel, bataryanın içinde yer aldığı teçhizat tarafından eşdeğer bir koruma ile donatılmaması halinde, bu teçhizat ambalajın kapasitesi ve amaçlanan kullanımı bakımından yeterli mukavemete ve tasarıma sahip uygun bir materyalden mamul sağlam dış paketlere yerleştirilecektir.
- (e) Teçhizata monteli düğme pil bataryalar (devre kartıyla birlikte) veya en fazla dört adet teçhizata monteli pil veya en fazla iki adet teçhizata monteli batarya içeren ambalajlar dışında her ambalaj şunlarla işaretlenecektir:
- (i) “lityum metal” veya “lityum iyon” pilleri veya bataryaları içerdiği ibaresi;
- (ii) Ambalajın dikkatle taşınması gerektiği ve ambalajın hasar görmesi halinde alevlenme tehlikesi teşkil ettiği ibaresi;
- (iii) Ambalajın hasar görmesi halinde, gerekirse muayene ve yeniden ambalajlama da dahil olmak üzere özel prosedürlerin izlenmesi gerektiği ibaresi ve
- (iv) Ayrıntılı bilgi için telefon numarası;
- (f) Paragraf (f) uyarınca işaretlenen bir veyadaha fazla ambalaj sevkiyatında aşağıdakileri içeren bir doküman bulundurulur:
- (i) Ambalajın “lityum metal” veya “lityum iyon” pilleri veya bataryaları içerdiği ibaresi;
- (ii) Ambalajın dikkatle taşınması gerektiği ve ambalajın hasar görmesi halinde alevlenme tehlikesi teşkil ettiği ibaresi;
- (iii) Ambalajın hasar görmesi halinde, gerekirse muayene ve yeniden ambalajlama da dahil olmak üzere özel prosedürlerin izlenmesi gerektiği ibaresi ve
- (iv) Ayrıntılı bilgi için telefon numarası;
- (g) Bataryaların teçhizata monte olduğu haller haricinde, her bir ambalaj, düzenlemesi ne olursa olsun içindeki pillerin veya bataryaların hasar görmeyeceğini ve bataryaların (veya pillerin) birbirine temas etmesine neden olacak şekilde içindekilerin kaymayacağını kanıtlamak için 1,2 metreden düşme testine dayanabilecek nitelikte olmalıdır ve
- (h) Bataryaların teçhizata kurulu veya teçhizatla birlikte ambalajlandığı durumlar haricinde, ambalajlar toplam 30 kg brüt kütleyi aşmamalıdır.

Yukarıda kullanılan ve ADR'nin herhangi bir kısmında anılan “lityum içeriği”, bir lityum metalin veya lityum alaşım pilin anodundaki lityum kütlesini ifade eder.

Bu bataryaların belirli taşıma modlarında taşınmasının sağlanması ve farklı acil durum müdahale eylemlerinin yürütülmesi amacıyla lityum metal bataryalar ve lityum iyon bataryalar için ayrı kayıtlar bulunmaktadır.

- 190 Aerosol püskürtücüler, yanlışlıkla akmaları engelleyecek bir korumayla birlikte taşınmalıdır. Sadece zehirli olmayan bileşenleri içeren ve 50 ml'yi aşmayan kapasitedeki aerosollar ADR zorunluluklarına tabi değildir.
- 191 Sadece zehirli olmayan bileşenler içeren ve 50 ml'yi aşmayan bir kapasitedeki küçük kaplar ADR zorunluluklarına tabi değildir.
- 194 Kendiliğinden reaktif maddelerin her biri için belirlenen, varsa kontrol ve acil durum sıcaklıkları ve UN numarası (jenerik ifade) 2.2.41.4'te belirtilmiştir.

- 196 Laboratuvar testlerinde, baloncuk oluşumu safhasında infilak etmeyen ve alev alarak birden parlamayan, kapalı bir ortamda ısıtıldığında herhangi bir etki göstermeyen ve patlayıcı özellik göstermeyen formülasyonlar bu kayıt kapsamında taşınabilir. Formülasyonlar, aynı zamanda ısı kararlılığına sahip olmalıdır (örneğin, 50 kg'lık ambalaj için KHDS sıcaklığı 60°C veyadaha yüksektir). Bu kriterleri karşılamayan formülasyonlar Sınıf 5.2 hükümleri uyarınca taşınmalıdır (bkz. 2.2.52.4).
- 198 En fazla %20 oranında nitroselüloz içeren nitroselüloz çözeltileri gerektiği takdirde boya veya baskı mürekkebi olarak taşınabilir (bkz. UN Numaraları 1210, 1263, 1266, 3066, 3469 ve 3470).
- 199 1:1000 oranında, 0.07M hidroklorik asitle birleştirilip 23 °C ± 2 °C sıcaklığında bir saat boyunca karıştırıldığında, %5 veyadaha az oranda çözülebilirlik gösteren (bkz. ISO 3711:1990 "Kurşun kromat pigmentleri ve kurşun kromat- molibdat pigmentleri- Teknik özellikler ve test yöntemleri") kurşun bileşiklerinin çözülemez olarak kabul edilmekte olup, diğer bir sınıfa dahil edilme kriterlerini karşılamamaları halinde ADR zorunluluklarına tabi değildir.
- 201 Çakmak ve çakmaz gazı doldurucuları, dolduruldukları ülkenin hükümlerine uygunluk gösterecektir. Bunlar, yanlışlıkla akmaları engelleyecek bir korumayla birlikte taşınmalıdır. Gazın sıvı kısmı 15°C'de kabın kapasitesinin %85'ini aşmayacaktır. Kapama kısımlarıyla birlikte kaplar, 55 °C'de sıvılaştırılmış petrol gazının basıncının iki katı oranındaki bir iç basınca dayanabilecek özellikte olacaktır. Valf mekanizmaları ve ateşleme gereçleri, güvenli bir şekilde mühürlenmeli, bantlanmalı veya sabitlenmeli veya taşıma sırasında çalışmayı veya içeriğin sızmasını önleyecek şekilde tasarlanmalıdır. Çakmaklar en fazla 10 gr sıvılaştırılmış petrol gazı içermelidir. Çakmaz gazı doldurucuları en fazla 65 gr sıvılaştırılmış petrol gazı içermelidir.
- NOT: Aynı şekilde toplanan atık çakmaklar için bkz. Bölüm 3.3, özel hüküm 654.
- 203 Bu kayda, poliklorlu bifeniller, UN No. 2315 ve poliklorlu bifeniller, katı, UN No. 3432 için başvurulamaz.
- 204 (Silindi)
- 205 Bu hükme UN No. 3155 kapsamındaki PENTAKLOROFENOL için başvurulmamalıdır.
- 207 Polimer boncuklar, plastikler ve kalıplama bileşikleri polistiren, poli(metil metakrilat) veya diğer polimerik malzemelerden yapılmış olabilir.
- 208 Kalsiyum nitrat gübrelerinin tecimsel niteliği, en fazla %10 miktarında amonyum nitrat ve en az %12 miktarında billurlaşma suyu içeren iki tuzdan (kalsiyum nitrat ve amonyum nitrat) meydana gelmeleri halinde ADR zorunluluklarına tabi değildir.
- 210 Bulaşıcı maddeler içeren bitkisel, hayvansal ve bakteriyel kaynaklardan elde edilen toksinler veya bulaşıcı maddelerin içerisindeki toksinler Sınıf 6.2 olarak sınıflandırılmalıdır.
- 215 Bu kayıt, sadece teknik olarak saf maddeler veya 75°C'den yüksek KHDS'ye sahip türev formülasyonlar için geçerlidir; bu nedenle kendiliğinden reaktif maddelere karşılık gelen formülasyonlar için geçerli değildir (kendiliğinden reaktif maddeler için bkz. 2.2.41.4). Kütle olarak en fazla %35 oranında azodikarbonamit ile en az %65 oranında atıl madde içeren homojen karışımlar, diğer sınıfların kriterleri karşılanmıyorsa ADR zorunluluklarına tabi değildir.
- 216 ADR zorunluluklarına tabi olmayan katı karışımları ve alevlenir sıvılar, öncelikle Sınıf 4.1 sınıflandırma kriterleri uygulanmaksızın bu kayıt kapsamında taşınabilir; ancak madde yüklenirken veya ambalajlama anında serbest sıvı görülmemeli, araç veya konteyner kapalı olmalıdır. Katı bir malzemeye emdirilmiş 10 ml'den daha az olmak üzere ambalajlama grubu II'ye veya III'e ait alevlenir sıvı içeren sızdırmaz paketler ve nesnelere, nesnede veya pakette serbest sıvı bulunmaması kaydıyla ADR zorunluluklarına tabi değildir.
- 217 ADR zorunluluklarına tabi olmayan katı karışımları ve zehirli sıvılar, öncelikle Sınıf 6.1 sınıflandırma kriterleri uygulanmaksızın bu kayıt kapsamında taşınabilir; ancak madde yüklenirken veya ambalajlama anında serbest sıvı görülmemeli, araç veya konteyner kapalı olmalıdır. Bu hükme, ambalajlama grubu I kapsamında bir sıvı içeren katılar için başvurulmamalıdır.



- 218 ADR zorunluluklarına tabi olmayan katı karışımları ve korozif sıvılar, öncelikle Sınıf 8 sınıflandırma kriterleri uygulanmaksızın bu kayıt kapsamında taşınabilir; ancak madde yüklenirken veya ambalajlama anında serbest sıvı görülmemeli, araç veya konteyner kapalı olmalıdır.
- 219 4.1.4.1, ambalajlama talimatı P904'e uygun şekilde ambalajlanan ve işaretlenen genetik yapısı değiştirilmiş mikroorganizmalar (GDMO'lar) ve genetik yapısı değiştirilmiş organizmalar (GDO'lar) ADR'nin başka hiçbir zorunluluğuna tabi değildir.
- GDMO'ların veya GDO'ların Sınıf 6.1'e veya 6.2'ye dahil edilmeye yönelik kriterleri karşılaması halinde (bkz. 2.2.61.1 ve 2.2.62.1), zehirli maddelerin veya bulaşıcı maddelerin taşınmasına ilişkin ADR zorunlulukları geçerli olacaktır.
- 220 Bu çözeltinin veya karışımın alevlenir sıvı bileşeninin yalnızca teknik adı uygun sevkiyat adının hemen yanında parantez içinde gösterilmelidir.
- 221 Bu kayıt kapsamında yer alan maddeler ambalajlama grubu I'e ait olamaz.
- 224 Donmuş haldeki maddenin hassasiyetinin, sıvı haldekinden daha fazla olmadığı test edilerek kanıtlanamıyorsa normal taşıma koşulları esnasında madde sıvı kalmalıdır. Madde, -15°C üzerindeki sıcaklıklarda donmamalıdır.
- 225 Bu kayıt kapsamındaki yangın söndürücüler, yerleşik tahrik kartuşları (kartuşlar, 1.4C veya 1.4S sınıflandırma koduna sahip güç cihazlarıdır) içerebilir; ancak 2.2.2.1.3 uyarınca Sınıf 2, grup A veya O sınıflandırmasını değiştirmeden, toplam yanan (itici) patlayıcı miktarı, söndürücü birim başına 3.2 g'yi aşmamalıdır. Yangın söndürücüler imalat ülkesinde geçerli olan hükümlere göre imal edilecek, test edilecek onaylanacak ve etiketlenecektir.

**NOT:** "İmalat ülkesinde geçerli olan hükümler" ibaresi, imalat ülkesinde geçerli olan yada kullanım ülkesinde geçerli olan hükümler anlamına gelir.

Bu girdi kapsamındaki yangın söndürücüler şunları içerir:

- (a) elle elleçlenen ve çalıştırılan portatif yangın söndürücüler;
- (b) hava araçlarına yerleştirilen yangın söndürücüler;
- (c) elle elleçleme için tekerlekler üzerine monte edilen yangın söndürücüler;
- (d) tekerlekler yada tekerlekli platformlar veya (küçük) römorklara benzer taşınan üniteler üzerine monte edilen yangın söndürme ekipmanı yada makinesi, ve
- (e) yuvarlanamayan basınçlı varil ve ekipmandan oluşan ve örneğin; yüklendiğinde yada boşaltıldığında forklift veya vinç ile elleçlenen yangın söndürücüler.

**NOT:** Yukarıda bahsedilen yangın söndürücülerde yada sabit yangınla mücadele donanımlarında kullanıma yönelik gazlar içeren basınçlı kaplar, Kısım 6.2'nin gerekliliklerini ve bu basınçlı kaplar ayrı olarak taşındığında ilgili gaz için geçerli olan tüm gereklilikleri karşılayacaktır.

- 226 Bu maddenin en az %30 miktarında buharlaşmayan, alevlenir olmayan ve flegmatize etkiye sahip bileşenler içeren formülasyonları ADR zorunluluklarına tabi değildir.
- 227 Su ve inorganik etkisiz malzemelerle flegmatize hale getirildiğinde, üre nitrat içeriği kütle olarak %75'i aşmamalıdır ve karışım Testler ve Kriterler Elkitabı, Kısım 1'deki Seri 1, tip (a) testinde infilak etme özelliği göstermemelidir.
- 228 Alevlenir gazlar için geçerli kriterleri karşılamayan karışımlar (bkz. 2.2.2.1.5) UN No. 3163 kapsamında taşınmalıdır.
- 230 Bu kayıt, lityum polimer ve lityum iyon piller ve bataryalar da dahil olmak üzere herhangi bir halde lityum içeren piller ve bataryalar için geçerlidir.

Lityum piller ve bataryalar 2.2.9.1.7'deki hükümleri karşıladıkları takdirde bu kayıt

kapsamında taşınabilir:

- 235 Bu girdi, Sınıf 1 patlayıcı maddeler içeren ve ayrıca diğer sınıflardaki tehlikeli malları içerebilecek olan nesnelere için geçerlidir. Bu nesnelere taşıtlar, gemiler yada hava araçlarında güvenliği artırmak için kullanılır – örneğin; hava yastığı şişiriciler, hava yastığı modülleri, emniyet kemeri gerdiricileri ve piromekanik cihazlar.
- 236 Polyester reçine setleri iki bileşenden oluşmaktadır: taban malzemesi (Sınıf 3, ambalajlama grubu II veya III) ve aktivatör (organik peroksit). Organik peroksit, sıcaklık kontrolü gerektirmeyen D, E veya F tiplerinde olmalıdır. Ambalajlama grubu, taban malzemesi için geçerli Sınıf 3 kriterlerine uyarınca II veya III olmalıdır. Bölüm 3.2'deki Tablo A'da yer alan Sütun (7)'de anılan miktar sınırı, taban malzemesi için geçerlidir.
- 237 Taşımada bulunan kâğıt ayıraç, kaplama veya destek malzemeleri de dahil olmak üzere membran filtreler, Test ve Kriterler Elkitabı, Kısım I, Test serisi 1 (a)'da açıklanan testlerden biri ile test edilirken patlamaya neden olmamalıdır.

Buna ilave olarak yetkili kurum, Testler ve Kriterler Elkitabı, Kısım III, alt başlık 3.3.2.1'de bulunan standart testleri göz önünde bulundurarak uygun yanma hızı testlerinin sonuçları temelinde, oldukları halde taşınacak nitroselüloz membran filtrelerin Sınıf 4.1'deki alevlerin katılar için geçerli olan hükümlere tabi olmamasına karar verebilir.

- 238 (a) Aşağıda belirtilen titreşim ve diferansiyel basınç testlerine batarya sıvısını sızdırmaksızın dayanma yeteneği bulunan bataryaların akıtmaz olduğu düşünülebilir.

**Titreşim testi:** Batarya sağlam bir şekilde titreşim makinesinin platformuna bağlanır ve 0,8 mm (azami 1,6 mm toplam gezinti mesafesi) büyüklüğünde basit bir harmonik hareket uygulanır. Frekans, 10 Hz ve 55 Hz sınırları arasında 1 Hz/dk oranında değişme gösterir. Frekans ve dönüş aralığının tamamı, bataryanın her bir ayakta durma konumu (titreşim doğrultusu) için 95±5 dakika olarak karşılıklı olarak değiştirilir. Batarya eşit zaman aralıkları boyunca karşılıklı üç dikey konumda (varsa doldurma delikleri ve havalandırma testleri ile ters konumdaki testi içerir) test edilir.

**Diferansiyel basınç testi:** Batarya, titreşim testinden sonra en az 88 kPa fark basıncına maruz kalırken 24°C ± 4°C sıcaklıkta altı saat süre ile bekletilir. Batarya her bir konumda en az altı saat olmak üzere karşılıklı üç dikey konumda (varsa doldurma delikleri ve havalandırma testleri ile ters konumdaki testi içerir) test edilir.

- (b) 55°C sıcaklıkta, elektrolit kırılan veya çatlayan bir muhafazadan dışarı akmazsa, akacak serbest bir sıvı bulunmuyorsa ve taşıma için ambalajlandığında terminal uçları kısa devreye karşı korunuyorsa akmayan bataryalar ADR zorunluluklarına tabi değildir.

- 239 Bataryalar veya piller, sodyum, sülfür veya sodyum bileşikleri (örn. sodyum polisülfitler ve sodyum tetrakloroalüminat) dışında tehlikeli madde içeremez. Menşei ülkenin yetkili kurumunca belirlenen koşullar kapsamında olmadıkça ve yine bu kurum tarafından onaylanmadıkça, batarya veya piller sodyumun sıvı halde bulunacağı bir sıcaklıkta taşımaya kabul edilmemelidir. Menşei ülke ADR'ye Taraf Ülke değilse, onay ve taşıma koşulları sevkiyatın ilk ulaşacağı ADR'ye Taraf Ülke'nin yetkili kurumu tarafından belirlenir.

Piller, normal taşıma koşullarında tehlikeli maddelerin salınımını önlemek amacıyla tehlikeli maddeleri tamamen kaplayacak şekilde sağlam ve kapalı, ısı olarak sızdırmazlığı sağlanmış metal muhafazalara sahip olmalıdır.

Bataryalar, normal taşıma koşullarında tehlikeli maddelerin salınımını önlemek amacıyla sağlam ve kapalı olarak metal bir muhafaza tarafından kapatılmış ve sabitlenmiş pillere sahip olmalıdır.

- 240 (Bkz. 2.2.9.1.7'deki son NOT)

- 241 Formülasyon, taşıma esnasında homojen kalacak ve ayrılmayacak şekilde hazırlanmalıdır. Düşük nitroselüloz içeriğine sahip olan ve Test ve Kriterler Elkitabı, Kısım I'deki Test serisi I(a), 2 (b) ve 2 (c) testleri kapsamında belirtilen kapalı alanlarda ısıtıldığında patlama, parlama veya infilak testlerinde tehlikeli madde özelliği göstermeyen ve Test ve Kriterler Elkitabı, Kısım III, alt başlık 3.3.2.1.4'teki test no. 1 uyarınca (gerekirse talaşlar 1,25 mm'den daha küçük parça büyüklüğüne parçalanır ve elekten geçirilir) test edildiğinde alevlenir bir katı haline gelmeyen formülasyonlar ADR zorunluluklarına tabi değildir.
- 242 Sülfür, özel bir şekle (örneğin filiz, granül, küçük topak, pastil veya ince parça) getirilmiş haldeyse ADR zorunluluklarına tabi değildir.
- 243 Kıvılcım ateşlemeli motorlarda kullanıma yönelik gazolin, benzin ve petrol (örn. otomobillerde, sabit motorlarda ve diğer motorlarda), uçuculuktaki varyasyonlar ne olursa olsun bu kayda atanacaktır.
- 244 Bu kayıt, alüminyum cürufu, alüminyum sıyrıkları, kullanılmış katodlar, kullanılmış potliner ve alüminyum tuzu cürufu gibi maddeleri içermektedir.
- 247 Hacim olarak en az %24 fazla fakat en fazla %70 alkol içeren alkollü içecekler, üretim sürecinin bir kısmı olarak taşındığında, aşağıda belirtilen koşullarda, 4.1.1'in genel zorunluluklarını karşılayan en az 250 litre ve en fazla 500 litre kapasiteli ahşap fiçiler içerisinde taşınabilir:
- (a) Doldurmadan önce ahşap fiçiler kontrol edilmeli ve sıkıştırılmalıdır;
  - (b) Sıvının genleşmesine izin verecek şekilde yeterli fire ( en az %3) bırakılmalıdır.
  - (c) Ahşap variller, ağızdaki delikler yukarı bakacak şekilde taşınmalıdır;
  - (d) Ahşap fiçiler CSC zorunluluklarını karşılayan konteynerlerde taşınmalıdır. Her bir ahşap fiçi özel yapılmış kızaklarla sabitlenmelidir ve taşıma esnasında yer değiştirmesine engel olacak uygun bir yöntemle sıkıştırılmalıdır.
- 249 Korozyona karşı kararlı, minimum %10 demir içeriğine sahip ferro-seryum ADR hükümlerine tabi değildir.
- 250 Bu kayıt sadece, Kimyasal Silahların Geliştirilmesinin, Üretiminin, Stoklanmasının ve Kullanımının Yasaklanması ve Bunların İmhası ile İlgili Sözleşme'nin uygulanmasına bağlı olarak analizler için alınan kimyasal numuneler için kullanılabilir. Bu kayıt kapsamındaki maddelerin taşınması Kimyasal Silahları Yasaklama Örgütü tarafından belirtilen gözetim ve güvenlik usulleri zincirine uygun olmalıdır.

Kimyasal numuneler sadece yetkili kurumun veya Kimyasal Silahları Yasaklama Örgütü Genel Direktörünün önceden onay alındığında ve numuneler aşağıdaki hükümlere uygun olduğunda taşınabilir:

- (a) ICAO Teknik Talimatlar belgesindeki ambalajlama talimatı 623'e uygun ambalajlanmalıdır (bkz. Ek, S-3-8); ve
- (b) Taşıma esnasında, ambalajlama hükümlerini ve miktar sınırlamalarını gösteren bir taşıma onayının nüshası, taşıma belgesine eklenmelidir.

- 251 KİMYASAL SET veya İLK YARDIM SETİ kaydı, örneğin tıbbi, analitik veya test amaçlarına yönelik olarak kullanılan ve küçük miktarlarda çeşitli tehlikeli mallar içeren kutulara, muhafazalara vb. ilişkindir. Bu tür setler Bölüm 3.2, Tablo A, Sütun (7)'de miktarın "0" koduyla gösterildiği tehlikeli malları içeremez.

Bileşenler tehlikeli şekilde reaksiyon göstermemelidir (bkz. 1.2.1, "tehlikeli reaksiyon"). Tek bir setteki toplam tehlikeli mal miktarı, 1 litre veya 1 kg'yi aşmamalıdır. Set için öngörülen ambalajlama grubu tamamen sette bulunan herhangi bir madde için ön görülen en sıkı ambalajlama grubundan olmalıdır.

Set sadece hiçbir ambalaj grubuna atanmamış tehlikeli malları içeriyorsa, tehlikeli mal taşıma belgesinde ambalaj grubunun belirtilmesi gerekmez.

İlk yardım veya çalıştırma amaçları için araç üzerinde taşınan setler ADR zorunluluklarına tabi değildir.

Bölüm 3.2, Tablo A, Sütun (7)'de belirtilen münferit maddelere uygulanan sınırlı miktarlar için miktar sınırlarını aşmayan, iç ambalajlarında tehlikeli mal bulunan kimyasal setler ve ilk yardım setleri, Bölüm 3.4'e uygun olarak taşınabilir.

- 252 Tüm taşıma koşullarında amonyum nitratın çözelti halinde kalması şartıyla, en fazla %0,2 oranında yanabilir madde içeren ve %80'i aşmayan bir konsantrasyon içinde bulunan sulu amonyum nitrat çözeltileri ADR zorunluluklarına tabi değildir.
- 266 Bu madde belirtilenden daha az alkol, su veya reaksiyon yavaşlatıcı içerdiğinde, yetkili kurum tarafından özel olarak izin verilmedikçe taşınmamalıdır (bkz. 2.2.1.1).
- 267 Klorat içeren, C tipi infilaklı patlayıcılar, amonyum nitrat veya diğer amonyum tuzları içeren patlayıcılardan ayrı tutulmalıdır.
- 270 Sınıf 5.1 inorganik katı nitrat maddesinin sulu çözeltileri, taşıma esnasında maruz kalınan asgari sıcaklıkta çözeltideki madde konsantrasyonu, doyma sınırının en fazla %80'iye Sınıf 5.1 kriterlerini karşılamadığı kabul edilir.
- 271 Laktoz veya glikoz veya benzeri maddeler, kütle olarak en az %90 oranında reaksiyon yavaşlatıcı içerdiğinde reaksiyon yavaşlatıcı madde olarak kullanılabilir. Yetkili kurum bu karışımların, Testler ve Kriterler Elkitabı'nın Kısım I, Bölüm 16'daki taşıma için hazırlanan en az üç pakete ilişkin Seri 6(c) testi temelinde Sınıf 4.1 olarak sınıflandırılmasına izin verebilir. Kütle olarak en az %98 oranında reaksiyon yavaşlatıcı içeren karışımlar ADR zorunluluklarına tabi değildir. Kütle olarak en az %90 oranında reaksiyon yavaşlatıcı içeren karışımlara sahip paketlerin model No. 6.1'e uygun etiket taşımasına gerek yoktur.
- 272 Yetkili kurum tarafından özel olarak izin verilmedikçe, bu madde Sınıf 4.1 hükümleri kapsamında taşınmaz (bkz. UN No. 0143 yada uygun şekilde UN No. 0150).
- 273 Test edildiğinde, 1 m<sup>3</sup> kübik hacme sahip madde kendiliğinden ateşlenmiyor ve madde 24 saat süre ile en az 75°C ± 2°C sıcaklığında bekletildiğinde numunenin merkezindeki sıcaklık 200°C'yi aşmıyorsa, kendiliğinden ısınmaya karşı kararlı hale gelmiş maneb ve maneb müstahzarlarının Sınıf 4.2 kapsamında yer almasına gerek yoktur.
- 274 3.1.2.8'in hükümleri geçerlidir.
- 278 Testler ve Kriterler Elkitabı, Kısım I, taşıma için hazırlanan paketler üzerindeki Seri 2 ve Seri 6(c) testlerinin sonuçları temelinde, yetkili kurum tarafından onay verilmedikçe bu maddeler sınıflandırılmamalı ve taşınmamalıdır (bkz. 2.2.1.1). Yetkili kurum ambalajlama grubunu 2.2.3 kriterlerine ve Seri 6(c) testi için kullanılan ambalaj tipine göre belirlemelidir.
- 279 Bu maddenin sınıflandırması ve ambalajlama grubu, ADR'de belirlenen katı sınıflandırma kriterleri yerine insan tecrübesine dayanılarak belirlenmiştir.
- 280 Bileşen parçaları olarak taşındıklarında ve bu eşyaların taşımaya sunulduğunda Testler ve Kriterler Elkitabı Kısım I, Test Serisi 6(c) uyarınca test edilmiş olmaları, cihaz patlaması olmaması, cihaz kasası yada basınçlı kaptaki kırılma olmaması ve yakın çevrede yangınla mücadele yada acil durum müdahale çalışmalarını büyük ölçüde engelleyecek fırlama tehlikesi yada termal etki olmaması halinde, bu girdi Sınıf 1 yada diğer sınıflarda tehlikeli mallar içeren örneğin; hava yastığı şişiriciler, hava yastığı modülleri, emniyet kemeri gerdiricileri ve piromekanik cihazlar gibi taşıtlar, gemiler yada hava araçlarına yönelik güvenlik cihazları için geçerlidir. Bu girdi, özel hüküm 296'da açıklanan can kurtarma araçları için geçerli değildir (UN No. 2990 ve 3072).
- 282 (Silindi)

- 283 Darbe emiciler de dahil olmak üzere, sarsım emici olarak işlev görmesi amaçlanmış gaz içeren maddeler veya pnömatik yaylar aşağıdaki koşullar sağlandığında ADR zorunluluklarına tabi değildir:
- (a) Kapasite (litre) ve yüklenme basıncı (bar) bakımından, ürünün 80 değerini aşmadığı durumlarda, her bir madde en fazla 1,6 litrelik bir gaz boşluğuna ve en fazla 280 bar yüklenme basıncına sahiptir (örneğin, 0,5 litre gaz boşluğu ve 160 bar yüklenme basıncı, 1 litre gaz boşluğu ve 80 bar yüklenme basıncı, 1,6 litre gaz boşluğu ve 50 bar yüklenme basıncı, 0,28 litre gaz boşluğu ve 280 bar yüklenme basıncı);
  - (b) Her bir madde, 0,5 litrelik gaz boşluğu kapasitesini aşmayan ürünler için 20°C'de yüklenme basıncının minimum 4 katı; 0.5 litrelik gaz boşluğu kapasitesini aşan ürünler için yüklenme basıncının minimum 5 katı patlama basıncına sahiptir;
  - (c) Her bir madde, kırılma ile parçalanmayacak malzemeden üretilmiştir;
  - (d) Her bir madde, yetkili kurumun kabul ettiği bir kalite güvence standardına uygun şekilde üretilmiştir; ve
  - (e) Tasarım tipi, maddenin parçalanmamasını ve fırlamamasını sağlayacak şekilde yangınla bozunabilir conta veya diğer bir basınç tahliye cihazı yoluyla basınç salınımı yaptığını kanıtlayan bir yangın testine tabi tutulmuştur.
- Aracın çalıştırılmasında kullanılan teçhizat için ayrıca 1.1.3.2 (d)'ye bakın.
- 284 Oksitleyici maddeler içeren kimyasal oksijen üreticiler aşağıda belirtilen koşulları sağlamalıdır:
- (a) Oksijen üretici, Paragraf 2.2.1.1.1 (b) altındaki NOT uyarınca Sınıf 1'den hariç utulduğunda, patlayıcı ile hareket eden bir cihaz içeriyorsa sadece bu hükme göre taşınmalıdır;
  - (b) Oksijen üretici, ambalajı olmaksızın sert, esnemez, düz ve yatay bir yüzeye, hasar vermesi muhtemel olan bir konumda 1.8 m yükseklikten düşme testine dayanarak içeriğini kaybetmemeli ve devreye girmemelidir;
  - (c) Oksijen üretici, tahrik cihazı ile donatıldıysa, istenmeyen devreye girmeleri önleyecek en az iki yönteme sahip olmalıdır.
- 286 Bu kayıt kapsamındaki kütle olarak her biri en fazla 0,5 gr olan nitroselüloz membran filtreler, tek başına bir maddede veya sızdırmaz bir paketteyken ADR zorunluluklarına tabi değildir.
- 288 Testler ve Kriterler Elkitabı, Kısım I, taşıma için hazırlanan paketler üzerindeki Seri 2 ve Seri 6(c) testlerinin sonuçları temelinde, Yetkili Kurum tarafından onay verilmedikçe bu maddeler sınıflandırılmamalı ve taşınmamalıdır (bkz. 2.2.1.1).
- 289 Taşıtlarda, vagonlarda veya gemilerde veya hava araçlarında elektrikle başlatılan ve piroteknik olarak başlatılan güvenlik cihazları veya direksiyon kolunu, kapı panelleri, oturaklar vb. gibi komple bileşenlerde bulunan güvenlik cihazları ADR'ye tabi değildir.
- 290 Bu madde, Kısım 2'de belirtilen diğer sınıf tanımlarını ve kriterlerini karşılıyorsa, aşağıdaki şekilde sınıflandırılacaktır:
- (a) Madde, Bölüm 3.5'te öngörülen istisnai miktarlardaki tehlikeli mal kriterlerini arşılıyorsa, ambalajlar 3.5.2'ye uygun olacak ve 3.5.3 test zorunluluklarını karşılayacaktır. Radyoaktif malzemeler için geçerli olan diğer tüm zorunluluklar, 1.7.1.5'te öngörülen istisnai ambalajlar, diğer sınıf hesaba katılmayarak geçerli olacaktır;
  - (b) Miktar, 3.5.1.2'de öngörülen sınırları aşılıyorsa, madde hakim olan ilave riske göre sınıflandırılacaktır. Taşıma belgesi, Bölüm 3.2, Tablo A, Sütun (2) kapsamında

radioaktif istisnai ambalaj için geçerli olan isimle tamamlanmış şekilde, diğer sınıf için geçerli olan UN numarası ve uygun sevkiyat adıyla birlikte maddeyi açıklayacak olup, madde bu UN numarası için geçerli olan hükümlere uygun olarak taşınacaktır. Taşıma belgesinde yer alan bilgilere bir örnek:

"UN 1993, Alevlenir sıvı, b.b.b. (etanol ve tolüen karışımı), Radyoaktif malzeme, istisnai ambalaj – sınırlı malzeme miktarı, 3, PG II". Ayrıca 2.2.7.2.4.1 zorunlulukları geçerli olacaktır;

- (c) Sınırlı miktarlarda ambalajlanmış tehlikeli malların taşınmasına ilişkin Bölüm 3.4 hükümleri, alt paragraf (b) kapsamında sınıflandırılmış maddeler için geçerli değildir;
- (d) Madde, bu maddeyi diğer tüm sınıflara ilişkin tehlikeli mal hükümlerinden muaf tutan özel bir hükmü karşılıyorsa, bu madde UN numarası Sınıf 7 zorunlulukları ile 1.7.1.5'in tüm zorunlulukları kapsamında sınıflandırılacaktır.
- 291 Alevlenir sıvılaştırılmış gazlar, soğutucu makine aksamları içerisinde tutulmalıdır. Bu aksamlar makinenin çalışma basıncının en azından üç katına dayanacak şekilde tasarlanmalı ve buna göre test edilmelidir. Soğutucu makineler normal taşıma koşullarında sıvılaştırılmış gazı içerecek ve basınç tutan aksamların patlama veya kırılma riskini önleyecek şekilde tasarlanmalı ve yapılmalıdır. Soğutucu makineler ve soğutucu makine aksamları, 12 kg'dan daha az gaz içeriyorsa ADR zorunluluklarına tabi değildir.
- 292 (Silindi)
- 293 Aşağıdaki tanımlar kibritler için geçerlidir:
- (a) İri başlı kibritler, başları sürtünmeye hassas ateşleyici bileşim ve küçük bir alevle veya alevsiz yanan fakat yoğun ısı veren piroteknik bileşim ile hazırlanmış kibritlerdir;
- (b) Emniyet kibritleri, sadece hazırlanan bir yüzeyde sürtünme ile ateşlenebilen kutu, kitap veya karta iliştilmiş veya birleştirilmiş kibritlerdir;
- (c) Kolay tutuşan kibritler, sert bir yüzeyde sürtünme ile ateşlenen kibritlerdir;
- (d) Wax Vesta kibritleri, hazırlanmış bir yüzey veya sert bir yüzeyde sürtünme ile ateşlenebilen kibritlerdir.
- 295 Palette uygun bir işaret ve etiket bulunuyorsa bataryaların her birinin işaretlenmesine veya etiketlenmesine ihtiyaç yoktur.
- 296 Bu kayıtlar, can salları, can yelekleri ve kendiliğinden şişen kızaklar için geçerlidir. UN No. 2990, kendiliğinden şişen aparatlar, UN No. 3072 ise, kendiliğinden şişmeyen can kurtarma aparatları için geçerlidir. Can kurtarma aparatları, şunları içerebilir:
- (a) Kazara devreye girmelerini engelleyen ambalajlar içinde dumanlı ve aydınlatmalı işaret fişekleri içerebilen sinyal cihazları (Sınıf 1);
- (b) Yalnızca UN No. 2990 için geçerli olmak üzere, Tehlike Bölümü 1.4, uyumluluk grubu S kapsamındaki güç cihazı kartuşları, kendiliğinden şişme mekanizmasının amaçları bakımından ve aparat başına patlayıcı miktarının 3.2 gramı geçmemesi kaydıyla taşınabilir;
- (c) 2.2.2.1.3 kapsamında Sınıf 2, grup A veya O sıkıştırılmış yada sıvılaştırılmış gazlar;
- (d) Elektrik depolama bataryaları (Sınıf 8) ve lityum biler (Sınıf 9);
- (e) Küçük miktarlarda tehlikeli mal içeren ilk yardım setleri veya tamir setleri (örn. Sınıf 3, 4.1, 5.2, 8 veya 9); yada
- (f) Kazara tutuşmalarını önleyen ambalajlara yerleştirilmiş kolay tutuşan kibritler.

Sınıf 2, Grup A veya Grup O'daki sıkıştırılmış yada sıvılaştırılmış gazlardan başka tehlikeli madde içermeyen, azami 40 kg.'a kadar brüt ağırlığı olan ve sağlam, sabit bir dış paket ile ambalajlanmış, kapasitesi 120 ml.'den daha fazla olmayan, sadece aletlerin aktivasyonu amacıyla kurulan hayat kurtarıcı aletler, ADR gerekliliklerine tabi değildir.

- 298 (Silindi)
- 300 Yüksek olan geçerli olacak şekilde sıcaklık, yükleme anında 35°C'yi aşarsa veya ortam sıcaklığının 5°C üzerindeyse balık, balık artıkları ve kril yüklenmez.
- 302 Başka tehlikeli mal içermeyen fümige edilmiş kargo taşıma üniteleri yalnızca 5.5.2 hükümlerine tabidir.
- 303 Kaplar (hazneler), içlerinde bulunan gazın veya gaz karışımlarının, 2.2.2 başlığı hükümleri uyarınca saptanan sınıflandırma koduna tahsis edilecektir.
- 304 Bu kayda yalnızca, kuru potasyum hidroksit içeren ve devreye alınmamış olmakla birlikte, münferit hücreler içine uygun miktarda su eklenerek kullanımdan önce devreye alınması amaçlanan bataryaların taşınması için başvurulacaktır.
- 305 En fazla 50 mg/kg konsantrasyonlar içerisindeyken bu maddeler ADR zorunluluklarına tabi değildir.
- 306 Bu girdi, sadece Test Serisi 2 (bkz. *Testler ve Kriterler Kılavuzu*, Kısım I) uyarınca test edildiklerinde Sınıf 1'e kabul edilmek için çok duyuşuz olan maddeler için kullanılabilir.
- 307 Bu hükme sadece, ana içerik olarak aşağıda belirtilen bileşim sınırları içerisinde amonyum nitrat içeren yeknesak karışımlar için başvurulabilir:
- (a) Karbon olarak hesaplanan en fazla %0,2 oranında toplam yanabilir/organik malzemelere sahip en az %90 oranında amonyum nitrat ve varsa içerdiği inorganik ve amonyum nitrata karşı etkisiz katkı maddesi; veya
- (b) Diğer inorganik maddelerle birlikte %90'dan az ama fakat %70'ten fazla amonyum nitrat veya kalsiyum karbonat ve/veya dolomit ile karıştırılmış %80'den fazla fakat %90'dan az amonyum nitrat ve karbon olarak hesaplanan en fazla %0,4 oranında toplam yanabilir/organik malzeme; veya
- (c) Amonyum nitrat ve %45'ten daha fazla fakat %70'ten daha az amonyum nitrat ile birlikte amonyum sülfat karışımları içeren nitrojen tipi amonyum nitrat esaslı gübre ve amonyum nitrat ve amonyum sülfat kompozisyon oranlarının toplamı %70'i aşan karbon olarak sayılan %0,4'ten daha fazla olmayan toplam yanabilir/organik malzeme.
- 309 Bu kayıt, kullanımdan önce yalnızca ilave işlemde geçtikten sonar Tip E infilaklı patlayıcı üretmesi amaçlanan, başlıca amonyum nitrat ve yakıt karışımı içeren duyarlılığı azaltılmış emülsiyonlar, süspansiyonlar ve jeller için geçerlidir.
- Emülsiyon karışımları normal olarak aşağıda belirtilen bileşime sahiptir: %60-85 amonyum nitrat, %5-30 su, % 2-8 yakıt, %0,5-4 emülgatör, %0-10 çözünebilir alev bastırıcılar ve eser katkısı. Diğer inorganik nitrat tuzları, amonyum nitratın bir kısmının yerine geçebilir.
- Süspansiyon ve jel karışımları normal olarak aşağıda belirtilen bileşime sahiptir: %60-85 amonyum nitrat, %0-5 sodyum veya potasyum perklorat, %0-17 heksamin nitrat veya monometilamin nitrat, %5-30 su, %2-15 yakıt, %0,5-4 kalınlaştırıcı ajan, %0-10 çözünebilir alev bastırıcılar ve eser katkıları. Diğer inorganik nitrat tuzları, amonyum nitratın bir kısmının yerine geçebilir.
- Maddeler, *Testler ve Kriterler Elkitabı*, Kısım I, Bölüm 18'de yer alan Test Serisi 8'in 8 (a), (b) ve (c) testlerini tatmin edici olarak geçecek ve yetkili otorite tarafından onaylanacaktır.
- 310 Testler ve Kriterler Elkitabı'nın alt başlık 38.3'teki test zorunluluklarını, aşağıda belirtilen hallerde, en fazla 100 adet lityum pili ve bataryası içeren imalat grupları veya bu prototipler test için taşındığında imalat öncesi pil ve batarya prototipleri için geçerli değildir:
- (a) Piller ve bataryalar metal, plastik veya kontrplak varil veya metal, plastik veya ahşap kutu olan bir dış pakette taşınıyorsa ve bu, ambalajlama grubu I kriterlerini

karşılıyorsa ve

- (b) Her bir pil ve batarya bir dış paket içindeki iç ambalaja yerleştirilmişse ve yanmayan ve iletken olmayan dolgu malzemesi ile çevrelenmişse.
- 311 Testler ve Kriterler Elkitabı, Kısım I kapsamındaki ilgili testlerin sonuçları temel alınarak yetkili kurum tarafından onaylanmadıkça, maddeler bu kayıt kapsamında taşınamaz. Ambalajlar, taşıma işleminin hiçbir anında seyreltici oranının yetkili kurum onayında belirtilen değerin altına düşmemesini sağlayacaktır.
- 312 (Rezerve edilmiş)
- 313 (Silindi)
- 314 (a) Bu maddeler, yüksek sıcaklıklarda egzotermik dekompozisyona meyillidir. Dekompozisyon, ısı veya katışkılar yoluyla başlayabilir (örn. toz halindeki metaller (demir, manganez, kobalt, magnezyum) ve bileşikleri);
- (b) Taşıma sırasında, bu maddeler doğrudan güneş ışığına karşı korunacak ve yeterli havalandırmaya sahip bölgelere yerleştirilecektir.
- 315 Bu kayıt, 2.2.61.1.8'de tanımlanan ambalajlama grubu I'in solunum yoluyla toksisite kriterlerini karşılayan Sınıf 6.1 maddeleri için kullanılamaz.
- 316 Bu kayıt, yalnızca ufalanmayan tablet biçiminde taşınması halinde kuru kalsiyum hipoklorit için geçerlidir.
- 317 "Bölünebilen madde istisnalı" (Fissile-excepted) yalnızca 6.4.11.2'ye uygun ambalajlar için geçerlidir.
- 318 Dokümantasyon amaçları bakımından, uygun sevkiyat adı teknik isimle birlikte verilecektir (bkz. 3.1.2.8). Taşınan bulaşıcı maddelerin bilinmemesi fakat Kategori A'yadakil edilme ve UN No. 2814 veya 2900'a tahsis edilme kriterlerini karşıladığına dair şüphe duyulması halinde "şüpheli Kategori A bulaşıcı madde" ibaresi parantez içerisinde, taşıma belgesindeki uygun sevkiyat adının ardından gelecektir.
- 319 Ambalajlama talimatı P650 uyarınca işaretlenmiş olan ambalajlar ve paketli maddeler, ADR'nin diğer zorunluluklarına tabi değildir.
- 320 (Silindi)
- 321 Bu saklama sistemlerinin her zaman hidrojen içerdiği düşünülecektir.
- 322 Ufalanamaz tablet biçiminde taşınıyorlarsa, bu maddeler ambalajlama grubu III'e tahsis edilir.
- 323 (Rezerve edilmiş)
- 324 Bu maddenin, en fazla %99 oranındaki konsantrasyonlar içerisindeyse kararlaştırılması gerekir.
- 325 Bölünemeyen ve bölünebilen madde istisnalı uranyum hekzaflorür için, malzeme UN No. 2978 altında sınıflandırılacaktır.
- 326 Bölünebilen uranyum hekzaflorür için, malzeme UN No. 2977 altında sınıflandırılacaktır.
- 327 5.4.1.1.3 kapsamında sevk edilen atık aerosoller, yeniden işleme alma veya imha amaçlarıyla bu kayıt altında taşınabilir. Bunların, basıncın ve tehlikeli atmosferlerin birikimini önlemeye yönelik tedbirler alınmışsa, kazara boşaltıma karşı korunmasına gerek yoktur. Sızıntı yapan veya ciddi ölçüde deforme olmuş atık aerosoller, ambalajlama talimatı P207 ve özel hüküm PP87 kapsamında yada ambalajlama talimatı LP02 ve özel ambalajlama talimatı L2 kapsamında ambalajlanacaktır. Sızıntı yapan veya ciddi ölçüde deforme olmuş aerosoller, tehlikeli basınç birikiminin gerçekleşmemesini sağlamak üzere uygun önlemler alınması



kaydıyla hurda ambalajlarında taşınacaktır.

**NOT:** Deniz taşımacılığında, atık aerosoller kapalı konteynerlerde taşınmaz.

328 Bu kayıt, teçhizat içerisinde yer aldıkları veya teçhizat ile paketlendikleri durumlar dahil olmak üzere yakıt hücresi kartuşları için geçerlidir. Bir yakıt hücresi sistemine monte veya bunun bir parçası olan yakıt hücresi kartuşlarının, teçhizat içerisinde yer aldığı kabul edilir. Yakıt hücresi kartuşu, yakıtın yakıt hücresine boşaltımını kontrol eden valf (valflar) yoluyla yakıt hücresine boşaltılmak üzere yakıt depolamış olan bir nesne anlamına gelir. Teçhizat içerisinde yer aldıkları haller de dahil olmak üzere yakıt hücresi kartuşları, normal taşıma koşulları altında yakıt sızıntısını önleyecek şekilde tasarlanacak ve yapılacaktır.

Yakıt hücresi kartuşlarının, sıvıları yakıt hücresi olarak kullanan tasarım tipleri, sızıntı yapmaksızın 100 kPa (gösterge) basınçta bir iç basınç testini geçecektir.

Özel hüküm 339'a uygunluk göstermekle yükümlü, metal hidrit içinde hidrojen içeren yakıt hücresi kartuşları hariç olmak üzere, her bir yakıt hücresi kartuşu tasarım tipi, saklama sisteminin arızasına neden olması en muhtemel yön düzeninde, hiçbir içerik kaybı göstermeksizin 1,2 metre yükseklikten sert bir yüzeye düşürme testini geçecektir.

Lityum metal yada lityum-iyon pilleri, yakıt hücre sistemine dahil edildiğinde, sevkiyat, UN3091 EKİPMANA DAHİL LİTYUM METAL PİLLER yada UN 3481 EKİPMANA DAHİL LİTYUM İYON PİLLER için bu madde ve uygun maddeler dahilinde göre yapılmalıdır.

329 (Rezerve edilmiş)

330 (Silindi)

331 (Rezerve edilmiş)

332 Magnezyum nitrat heksahidrat, ADR zorunluluklarına tabi değildir.

333 Kıvılcım ateşlemeli motorlarda kullanıma yönelik etanol, gazolin, benzin veya petrol karışımları (örn. otomobillerde, sabit motorlarda ve diğer motorlarda), uçuculukta varyasyonlar ne olursa olsun bu kayda tahsis edilecektir.

334 Yakıt hücresi kartuşu, bir aktivatör içerebilir; bunun için taşıma sırasında yakıtla kazara karışımları önleyecek iki bağımsız yöntemle donatılması gerekir.

335 ADR zorunluluklarına tabi olmayan katı karışımları ile çevreye zararlı sıvılar veya katılar, UN No. 3077 olarak sınıflandırılabilir ve bu kayıt kapsamında taşınabilir; bunun için maddenin yüklendiği veya ambalajın veya aracın yada konteynerin kapatıldığı anlarda, açıkta hiçbir serbest sıvının görülmemesi gerekir. Her araç veya konteyner, dökme halinde taşıma için kullanılırken sızdırmaz olacaktır. Karışımın yüklendiği ve ambalajın veya aracın yada konteynerin kapatıldığı sırada açıkta serbest sıvı varsa, karışım UN No. 3082 olarak sınıflandırılacaktır. Katı bir malzemeye yedirilmiş fakat ambalajda veya nesnede serbest sıvı görülmeyen mühürlü ambalajlar ve çevreye tehlikeli bir sıvının 10 ml'den az bir oranını içeren nesnelere, 10 gramdan az çevreye tehlikeli bir katı içeren nesnelere, ADR zorunluluklarına tabi değildir.

336 Tutuşmayan katı DÖE-II veya DÖE-III malzemesi içerek tek bir ambalaj, havayoluyla taşınıyorsa, 3 000 A2'ten yüksek bir etkinlik içermeyecektir.

337 B(U) Tipi ve B(M) Tipi ambalajları havayoluyla taşınıyorsa, aşağıdakilerden yüksek etkinliğe sahip olamaz:

(a) Düşük yayılıma sahip radyoaktif malzemeler için: onay sertifikasında belirtilen ambalaj tasarımı için izin verilen değer;

(b) Özel biçimde ambalajlanmış radyoaktif malzemeler: 3 000 A1 veya 100 000 A2, düşük olan geçerli olacak şekilde; veya

(c) Diğer tüm radyoaktif malzemeler için: 3.000 A2

- 338 Bu kayıt altında taşınan ve sıvılaştırılmış alevlenir gaz içermek üzere tasarlanmış her yakıt hücresi kartuşu:
- (a) Sızıntı veya patlama yapmaksızın, 55 °C’de içeriklerin denge basıncının en az iki katı bir basınca dayabilecek özellikte olacaktır;
  - (b) Buhar basıncı 55 °C’de en fazla 1000 kPa olan sıvılaştırılmış alevlenir gazın 200 ml’sinden fazlasını içermeyecektir ve
  - (c) 6.2.6.3.1’de öngörülen sıcak su banyosu testini geçecektir.

- 339 Metal hidrit içinde hidrojen içeren ve bu kayıt altında taşınan yakıt hücresi kartuşları, 120 ml’den az veya buna eşit bir su kapasitesine sahip olacaktır.

Yakıt hücresi kartuşundaki basınç 55 °C’de 5MPa’yı aşmayacaktır. Tasarım tipi ise, sızıntı veya patlama yapmaksızın, kartuşun 55 °C’deki tasarım basıncının iki katı veya kartuşun 55°C’deki tasarım basıncından 200 kPa yüksek bir basınca (hangisi yüksekse) dayanabilecek özellikte olacaktır. Testin yürütüldüğü basınç, düşürme testinde ve hidrojen çevrimi testinde “minimum gövde patlama basıncı” olarak anılmaktadır.

Yakıt hücresi kartuşları, Üreticinin sunduğu prosedürlere uygun şekilde doldurulacaktır. Üretici, her yakıt hücresi kartuşu ile aşağıdaki bilgileri verecektir:

- (a) Yakıt hücresi kartuşunun ilk dolumundan veya yeniden dolumundan önce yürütülecek muayene prosedürleri;
- (b) Dikkat edilmesi gereken güvenlik önlemleri ve olası tehlikeler;
- (b) Nominal kapasiteye ne zaman ulaşıldığını saptama yöntemi;
- (c) Minimum ve maksimum basınç aralığı;
- (e) Minimum ve maksimum sıcaklık aralığı ve
- (f) İlk dolum ve yeniden dolum için karşılanacak zorunluluklar ile ilk dolum ve yeniden dolum için kullanılacak teçhizat tipi.

Yakıt hücresi kartuşları, normal taşıma koşulları altında yakıt sızıntısını önleyecek şekilde tasarlanacak ve yapılacaktır. Yakıt hücresinin bir parçası olan kartuşlar da dahil olmak üzere her kartuş tasarım tipi, şu testlere tabi tutulacak ve bunları geçecektir:

#### **Düşürme testi**

Dört farklı yön düzleminde, sert bir yüzeye 1,8 metreden düşürme testi:

- (a) Dikey olarak, kapatma valfi düzeneğini barındıran uç üzerine;
- (b) Dikey olarak, kapatma valfi düzeneğinin karşısındaki uç üzerine;
- (c) Yatay olarak, çapı 38 mm olan çelik bir tepe üzerine, çelik tepenin yukarı bakacağı şekilde ve
- (d) 45° açıda, kapatma valfi düzeneğini barındıran uç üzerine.

Kartuş, nominal dolum basıncına kadar doldurulmuşsa, tüm olası sızıntı noktalarında sabun köpüğü çözültisi veya eşdeğer bir yöntem kullanılarak saptanmak üzere hiçbir sızıntı görülmeyecektir. Yakıt hücresi kartuşa, ardından tahribata kadar hidrostatik olarak basınç verilecektir. Kaydedilen baltama basıncı, minimum gövde patlama basıncının %85’ini aşacaktır.

### Yangın testi

Nominal kapasitesine kadar hidrojenle doldurulmuş bir yakıt hücresi kartuşu, yangın girdabı testine tabi tutulacaktır. Kendisine bağlı bir kapakçık özelliği de içerebilen kartuş tasarımının, şu hallerde yangın testini geçtiği kabul edilir:

- (a) İç basıncın, kartuş kırılmaksızın, sıfır gösterge basıncına kadar tahliye edilmesi; veya
- (b) Kartuşun, en az 20 dakika boyunca bozulmaksızın yangına dayanabilecek özellikte olması.

### Hidrojen çevrimi testi

Bu testin amacı, yakıt hücresi kartuşunun tasarlanan gerilme sınırlarının kullanım sırasında aşılmadığını kanıtlamaktır.

Yakıt hücresi kartuşu, en fazla %5 nominal hidrojen kapasitesinden en az %95 nominal hidrojen kapasitesine ve ardından yine en fazla %5 nominal hidrojen kapasitesine çevrilecektir. Dolum için nominal dolum basıncı kullanılacak ve sıcaklıklar işletim sıcaklığı aralığında kalacaktır. Çevrim, en az 100 çevrim boyunca devam ettirilecektir.

Çevrim testinin ardından, yakıt hücresi kartuşu doldurulacak ve kartuşun yerini aldığı su hacmi ölçülecektir. Çevrilmiş kartuşun yerini aldığı su hacmi, %95 nominal kapasiteye kadar doldurulmuş ve minimum gövde patlama basıncının %75'i kadar basınç verilmiş olan çevrilmemiş bir kartuşun yerini aldığı su hacmini geçmemesi halinde, kartuş tasarımının hidrojen çevrim testini geçtiği kabul edilir.

### Üretim sızıntı testi

Her bir yakıt hücresi kartuşu, nominal dolum basıncına kadar basınç verilmiş haliyle  $15\text{ }^{\circ}\text{C} \pm 5\text{ }^{\circ}\text{C}$ 'de sızıntılara karşı test edilecektir. Hiçbir sızıntı görülmeyecek olup, sızıntılar olası tüm sızıntı noktalarında sabun köpüğü çözeltisi veya eşdeğer bir yöntem kullanılarak saptanacaktır.

Her yakıt hücresi kartuşu, aşağıdakilerle kalıcı olarak işaretlenecektir:

- (a) MPa cinsinden nominal dolum basıncı;
- (b) Üreticinin, yakıt hücresi kartuşları üzerindeki seri numarası veya tanımlama numarası ve
- (c) Azami hizmet ömrünü temel alan son geçerlilik tarihi (yıl dört basamak halinde, ay ise iki basamak halinde yazılacaktır).

340 Bölüm 3.2, Tablo A, Sütun (7b)'de belirtilen münferit maddeler için geçerli istisnai miktarlara yönelik miktar sınırlarını aşmayan iç ambalajlardaki tehlikeli maddeleri içeren kimyasal setler, ilk yardım setleri ve polyester reçine setleri Bölüm 3.5'e uygun şekilde taşınabilir. Bölüm 3.2, Tablo A, sütun (7b)'de istisnai miktarlar olarak münferit şekilde onaylanmamış olsalar dahi Sınıf 5.1 maddelerinin söz konusu setlerde taşınmasına izin verilmiş olup, Kod E2'ye tahsis edilmiştir (bkz. 3.5.1.2).

341 (Rezerve edilmiş)

342 Yalnızca sterilizasyon cihazlarında kullanımı amaçlanan cam iç kaplar (örneğin lambalar veya kapsüller), dış paket başına en fazla 300 ml iç ambalajlar başına en az 30 ml etilen oksit içermeleri halinde, aşağıdakiler kaydıyla Bölüm 3.2, Tablo A, sütun (7b)'deki "E0" ibaresi dikkate alınmaksızın Bölüm 3.5'in hükümleri kapsamında taşınacaktır:

- (a) Dolumdan sonra, her bir cam iç kabın sızdırmaz olduğu saptanmıştır; bunun için cam iç kap, etilen oksidin  $55\text{ }^{\circ}\text{C}$ 'deki buhar basıncına eşit bir iç basınca ulaşılmasını sağlamaya yetecek bir sıcaklıkta ve süre boyunca sıcak su banyosunda bekletilir. Bu test sırasında sızıntı, bozulma veya başka bir kusur gösteren cam iç kaplar, bu özel hüküm kapsamında taşınmayacaktır;

- (a) 3.5.2'de istenen ambalaja ek olarak, her bir cam iç kap etilen oksitle uyumlu olan ve cam iç kabın kırılması veya sızdırması halinde dahi içerikleri taşıyabilecek özellikteki mühürlü bir plastik torbaya yerleştirilmiştir; ve
- (b) Her bir cam iç kap, ambalajın hasar görmesi (örneğin kırılması) halinde plastik torbanın yırtılmasını önleyecek bir yöntemle (kılıflar veya dolgu malzemeleri) korunmaktadır.
- 343 Bu kayıt, ham petrolün meydana getirdiği buharların, soluma tehlikesi teşkil edebileceği bir konsantrasyonda hidrojen sülfür içeren ham petrol için geçerlidir. Tahsis edilen ambalajlama grubu, teşkil edilen tehlike derecesi uyarınca yanıcılık tehlikesi ile soluma tehlikesi yoluyla saptanacaktır.
- 344 6.2.6'nın hükümleri karşılanacaktır.
- 345 İç ve dış duvar arasında boşluk bulunan çift cam duvardan mamul olan ve maksimum kapasitesi 1 litre olan açık dondurucu haznelerdeki bu gaz, her bir kabın darbe kaynaklı hasarlara karşı koruma sağlamak amacıyla uygun dolgu veya emici malzemelere sahip bir dış paket içinde taşınması kaydıyla ADR'ye tabi değildir.
- 346 4.1.4.1, ambalajlama talimatı P203'ün zorunluluklarını karşılayan ve tamamen gözenekli bir malzemeye emdirilmiş UN No. 1977, hidrojen, soğutulmuş sıvı dışında hiçbir tehlikeli mal içermeyen açık dondurucu kaplar ADR zorunluluklarına tabi değildir.
- 347 Testler ve Kriterler Elkitabı, Kısım I, Test serisi 6 (d) sonuçlarının, işleyişten kaynaklanan tehlikeli etkilerin yalnızca ambalaj içerisinde yer aldığını göstermesi durumunda bu kayda başvurulacaktır.
- 348 31 Aralık 2011'den sonra üretilen bataryalar, dış muhafazada Watt-saat oranı ile işaretlenecektir.
- 349 Amonyum tuzu ile hipoklorit karışımları taşıma için kabul edilmez.  
UN No. 1791 hipoklorit çözeltisi Sınıf 8 maddesidir.
- 350 Amonyum bromat ve amonyum tuzu ile bromatın sulu çözeltileri ve karışımları taşıma için kabul edilemez.
- 351 Amonyum klorat ve amonyum tuzu ile kloratın sulu çözeltileri ve karışımları taşıma için kabul edilemez.
- 352 Amonyum klorür ve amonyum tuzu ile klorürün sulu çözeltileri ve karışımları taşıma için kabul edilemez.
- 353 Amonyum permanganat ve amonyum tuzu ile permanganatın sulu çözeltileri ve karışımları taşıma için kabul edilemez.
- 354 Bu madde, soluma yoluyla zehirlidir.
- 355 Bu kayıt altında taşınan acil kullanıma yönelik oksijen tüpleri, Sınıf 2'deki sınıflandırmada herhangi bir değişiklik olmaksızın kendilerine monte aktive edici kartuşlar (Tehlike Bölümü 1.4, Uyumluluk Grubu C veya S kapsamındaki güç cihazı şeklindeki kartuşlar) içerebilir. Bunun için tutuşabilir (itici) patlayıcıların oksijen tüpü başına 3.2 gramı aşmaması gerekir. Taşıma için hazırlanan, kendilerine monte aktive edici kartuşlara sahip tüplerde, istenmeyen aktivasyonları önleyici bir mekanizma bulunacaktır.
- 356 Araçlara, vagonlara, gemilere veya uçaklara veya komple araç bileşenlerine monte haldeki veya araçlara, vagonlara, gemilere veya uçaklara monte edilmesi amaçlanan metal hidrit saklama sistemleri, taşımaya kabul edilmeden önce üretim ülkesinin yetkili kurumu tarafından onaylanacaktır.

<sup>1</sup> Üretim ülkesi ADR'ye taraf ülke değilse, onay, ADR'ye taraf ülkenin yetkili kurumu tarafından tanınacaktır.

Taşıma belgesinde, ambalajın üretim ülkesinin yetkili kurumunca<sup>1</sup> onaylandığını gösterir bir beyan bulunacak yada imalat üretim ülkesinin yetkili kurumunun<sup>1</sup> onayının bir nüshası, her bir sevkiyatta bulundurulacaktır.

- 357 Ham petrolün meydana getirdiği buharların, soluma tehlikesi teşkil edebileceği bir konsantrasyonda hidrojen sülfür içeren ham gaz yağları, UN 3494 KÜKÜRT ORANI YÜKSEK HAM PETROL, ALEVLENİR, ZEHİRLİ kaydı kapsamında sevk edilecektir.
- 358 %1'den fazla, ama %5'ten az olan alkolün içindeki nitrogliserin çözeltisi, Sınıf 3 olarak sınıflandırılabilir ve 4.1.4.1'de tüm şartları sağlanan ambalajlama bilgileri P300 ile uyumlu şekilde UN No. 3064'e atanmıştır.
- 359 %1'den fazla, ama %5'ten az olan alkolün içindeki nitrogliserin çözeltisi, eğer 4.1.4.1'deki ambalajlama bilgileri P300'ün tüm şartlarını sağlamazsa Sınıf 1 olarak sınıflandırılacaktır ve UN No. 0144'e atanacaktır.
- 360 Sadece lityum metal pillerle veya lityum iyon pilleriyle çalıştırılan araçlar, UN 3171 pille çalışan araçlar maddesi altında sınıflandırılacaktır.
- 361 Bu madde, enerji depolama kapasitesi 0.3 Wh'dan büyük çift kablolu elektrikli kapasitörler için uygulanır. 0.3 Wh veyadaha az enerji depolama kapasitesine sahip kapasitörler, ADR'ye tabidir. Enerji depolama kapasitesi, nominal voltaj ve elektrik kapasitesi kullanarak hesaplanan, kapasitör tarafından tutulan enerji anlamına gelir. Tehlikeli maddelerin herhangi bir sınıfının kriterlerini karşılamayan, elektrolit içeren kapasitörler dahil bu maddenin uygulandığı tüm kapasitörler, aşağıdaki koşullara uyacaktır:
- (a) Ekipmanda kurulmamış kapasitörler, şarj olmamış şekilde taşınacaktır. Ekipmanda kurulmuş kapasitörler, ya şarj olmamış şekilde taşınacaktır, yada kısadevreye karşı korunacaktır.
- (b) Kısadevre tehlikesine karşı her kapasitör, aşağıda belirtilen şekilde taşınacaktır:
- (i) Kapasitörün enerji depolama kapasitesi, 10 Wh veyadaha az olduğunda veya bir modüldeki her kapasitörün enerji depolama kapasitesi, 10 Wh veyadaha az olduğunda, kapasitör veya modül kısadevreye karşı korunacaktır veya kutuplara metal kayışla tutturulacaktır; ve
- (ii) Kapasitörün veya modüldeki kapasitörün enerji depolama kapasitesi, 10 Wh'dan büyükse, kapasitör veya modül, kutuplara metal kayışla tutturulacaktır;
- (c) Tehlikeli madde içeren kapasitörler, 95 kPa basınç farkına dayanacak şekilde tasarlanacaktır;
- Kapasitörler, çalışma esnasında yükselebilecek basıncı hava deliği veya kapasitör haznesindeki zayıf nokta vasıtasıyla, güvenli şekilde tahliye edecek şekilde tasarlanacak ve imal edilecektir. Hava deliğinden sızacak herhangi bir sıvı, ambalaj veya kapasitörün kurulduğu teçhizat tarafından muhafaza edilecektir.
- (e) Kapasitörler, enerji depolama kapasitesi ile Wh olarak işaretlenmelidir.

Elektrolit içeren, teçhizat içine kurulduğunda dahil tehlikeli madde sınıflarının hiçbir sınıflandırma kriterine uymayan kapasitörler, ADR'nin diğer hükümlerine tabi değildir.

Tehlikeli maddelerin herhangi bir sınıflandırma kriterine uyan elektrolit içeren, 10 Wh veyadaha az enerji depolama kapasitesine sahip kapasitörler, hasar olmadan 1.2 metre yükseklikten ambalajsız düşme testini geçerse, ADR'nin diğer hükümlerine tabi değildir.

Tehlikeli maddelerin herhangi bir sınıflandırma kriterine uyan elektrolit içeren, teçhizatın içine kurulmuş ve enerji depolama kapasitesi 10Wh'dan fazla olan kapasitörler, ADR'ye tabidir.

Teçhizatın uygun malzemeden yapılmış dayanıklı dış paket içinde ambalajlanması ve yeterli güçte olması ve ambalajın kullanılmasına yönelik, öyle ki taşıma anında kapasitörlerin kazara

çalışmasını önleyecek şekilde tasarlanması. Bu şartları sağlaması halinde, herhangi bir tehlikeli madde sınıflandırma kriterlerini sağlayan, elektrolit içeren ve teçhizat içine yerleştirilmiş kapasitörler, ADR hükümlerine tabi değildir. Kapasitör içeren büyük, güçlü teçhizatlar, içerisinde buldukları kapasitöre eşdeğer bir koruma sağlıyor ise, teçhizat tarafından eşdeğer bir korumaya maruz kaldıkları durumlarda, ambalajlanmamış olarak veya paletler üzerinde taşınabilir.

*NOT: Tasarım olarak uç gerilim sağlayan kapasitörler, (örn. asimetrik kapasitörler) bu maddeye dahil değildir.*

362 (Rezerve edilmiş)

363 Bu madde, orijinal tasarım tipinin bir parçası olarak, teçhizata veya makinelere (örn. jeneratörler, kompresörler, ısıtma birimleri vs.) muhafaza edici bütünlük araç olarak Bölüm 3.2 Tablo A sütun (7a)'daki belirtilen miktarların üstündeki 1.1.3.3 'ün paragraflarına göre muaf tutulmuş olanlar dışındaki sıvı yakıtlara da uygulanır. Aşağıdakileri sağlaması durumunda ADR'nin diğer hükümlerine tabi değildir:

- (a) Muhafaza araçları imalat ülkesinin yetkili kurumunun imalat şartlarıyla uyumludur.<sup>2</sup>
- (b) Tehlikeli maddeleri muhafaza aracı olan herhangi valf veya kapak (örn. havalandırma araçları) taşıma esnasında kapatılır;
- (c) Tehlikeli maddelerin dikkatsizlikten dolayı sızmasını önlemek ve makine veya teçhizatı sabitleyerek taşıma esnasında hareket ederek yönünün değişmesini veya zarar görmesini önlemek amacıyla makine veya teçhizat yönlendirilir.
- (d) Muhafaza aracının kapasitesi, 60 litreden çok, ama 450 litreden az olduğunda, makine veya teçhizat, 5.2.2 ile uyumlu olarak dış yüzünden etiketlenir ve kapasitesi 450 litreden çok, ama 1500 litreden az olduğunda, makine veya teçhizat, 5.2.2'ye uyumlu olarak dört dış yüzünden etiketlenir; ve
- (e) Muhafaza aracının kapasitesi, 1500 litreden fazla olduğunda, makine veya teçhizat, 5.3.1.1.1'e uygun olarak dört yüzünden afişlenir, 5.4.1.4'ün şartları uygulanır ve taşıma belgesi şu ek durumu içerir: "363 Özel Hükümlerle uyumlu taşımacılık".

364 Bu madde sadece Bölüm 3.4 hükümlerince yerine getirilebilir, taşıma için sunulduğu şekline, ambalaj, yetkili kurum tarafından belirlenen Testler ve Kriterler El Kitabı'nın Test Serileri 6(d) 1. Kısımıyla uyumlu testleri geçecek yeterlidir.

365 Civa içeren alet veya parçalar için bkz. UN No. 3506.

366 1 kg.'dan fazla olmayan civa içeren alet ve parçalar, ADR'ye tabi değildir.

367 Dokümantasyon amaçları doğrultusunda:

Aynı pakette "Boya" ve "Boyayla ilgili malzeme" içeren paketlerin sevkiyatı için "Boyayla ilgili malzeme" uygun sevkiyat adı kullanılabilir;

Aynı pakette "Boya, aşındırıcı, yanıcı" ve "Boyayla ilgili malzeme, aşındırıcı, yanıcı" içeren paketlerin sevkiyatı için "Boyayla ilgili malzeme, aşındırıcı, yanıcı" uygun sevkiyat adı kullanılabilir;

---

<sup>2</sup> Örneğin, Avrupa Parlamentosu 2006/42/EC Direktifi ve makineler üzerine 17 Mayıs 2006 Konseyi'nin ilgili hükümleri ve 95/16/EC Direktifi düzeltmesi. (9 Haziran 2006 L 157 sayılı Resmi Avrupa Birliği Günlüğü, pp. 0024-0086).

Aynı pakette “Boya, yanıcı, aşındırıcı” ve “Boyayla ilgili malzeme, yanıcı, aşındırıcı” içeren paketlerin sevkiyatı için “Boyayla ilgili malzeme, yanıcı, aşındırıcı” uygun sevkiyat adı kullanılabilir; ve

Aynı pakette “Baskı mürekkebi” ve “Baskı mürekkebiyle ilgili malzeme” içeren paketlerin sevkiyatı için “Baskı mürekkebiyle ilgili malzeme” uygun sevkiyat adı kullanılabilir;

368 Bölünebilen olmayan yada istisnai-bölünebilen uranyum heksaflorür durumunda, malzeme UN No. 3507 yada UN No. 2978 kapsamında sınıflandırılacaktır.

369 2.1.3.5.3 (a) uyarınca, aşındırıcı özelliklere sahip istisnai ambalaj içerisindeki bu radyoaktif malzeme, radyoaktif malzeme ilave riskiyle birlikte Sınıf 8'de sınıflandırılır.

Sadece 2.2.7.2.4.1.2, 2.2.7.2.4.1.5, 2.2.7.2.4.5.2 ve istisnai-bölünebilen malzeme için 2.2.7.2.3.6 koşullarının karşılanması durumunda uranyum heksaflorür bu girdi kapsamında sınıflandırılabilir.

Sınıf 8 maddelerin taşınması için geçerli olan hükümlere ek olarak, 5.1.3.2, 5.1.5.2.2, 5.1.5.4.1 (b), 7.5.11 CV33 (3.1), (5.1) ila (5.4) ve (6) hükümleri de geçerlidir.

Sınıf 7 etiketin gösterilmesi gerekmemektedir.

370 Bu girdi şunlar için geçerlidir:

- eklenen herhangi bir madde hariç tutularak, karbon olarak hesaplanan herhangi bir organik madde dahil olmak üzere, %0.2'den fazla tutuşabilir madde bulunan amonyum nitrat; ve
- Test Serisi 2 (Bkz. Testler ve Kriterler Kılavuzu, Kısım I) uyarınca Sınıf 1'e kabul edilmek için çok hassas olmayan eklenen herhangi bir madde hariç tutularak, karbon olarak hesaplanan herhangi bir organik madde dahil olmak üzere, %0.2'den fazla tutuşabilir madde bulunmayan amonyum nitrat. Ayrıca bkz. UN No. 1942.

371 (1) Bu girdi ayrıca tahliye cihazı bulunan küçük bir basınçlı kap içeren nesnelere için de geçerlidir. Bu nesnelere aşağıdaki hükümlere uymalıdır:

- (a) Basınçlı kabın su kapasitesi 0.5 litreyi aşmayacak ve çalışma basıncı 15 °C'de 25 barı aşmayacaktır.
- (b) Basınçlı kabın minimum patlama basıncı 15 °C'de gazın basıncının en az dört katı olacaktır.
- (c) Her bir eşya, normal elleçleme, paketleme, taşıma ve kullanım koşulları altında kazayla alev almayı yada sızıntıyı önleyecek şekilde imal edilecektir. Bu gereklilik, aktivatöre bağlanan ek bir kilitleme cihazı ile karşılanabilir;
- (d) Her bir nesne, basınçlı kabın yada basınçlı kap parçalarının tehlikeli fırlamalarını önleyecek şekilde imal edilecektir;
- (e) Her bir basınçlı kap, kopmadan sonra parçalanmayan malzemeden imal edilecektir;
- (f) Nesnenin tasarım tipi bir yangın testine tabi tutulacaktır. Bu test için, Testler ve Kriterler Elkitabının g harfi hariç 16.6.1.2, 16.6.1.3.1 ila 16.6.1.3.6, 16.6.1.3.7 (b) ve 16.6.1.3.8 paragraflarının hükümleri geçerli olacaktır. Nesne basıncının, basınçlı kap parçalanmayacak ve nesne yada nesne kırıkları 10 metreden daha ileriye fırlamayacak şekilde ateşte bozulan bir conta yada basınç tahliye cihazı vasıtasıyla tahliye olduğu gösterilecektir;
- (g) Nesnenin tasarım tipi şu teste tabi tutulacaktır. Ambalajın ortasındaki bir nesneyi başlatmak için bir stimülasyon mekanizması kullanılacaktır. Paketin dış tarafında paket parçalanması, metal kırıkları yada ambalajın içinden geçen bir kap gibi tehlikeli etkiler olmayacaktır.

- (2) İmalatçı, tasarım tipi, imalat ve yanı sıra testler ve sonuçlarına ilişkin teknik dokümantasyon oluşturacaktır. İmalatçı, seri halde üretilen nesnelere iyi kalitede üretilmesi, tasarım tipine uyması ve gereklilikleri karşılayabilmesini sağlamak için prosedürler uygulayacaktır (1). İmalatçı, söz konusu bilgileri talep üzerine yetkili makama sunacaktır.

372 Bu girdi, 0.3Wh'den büyük bir enerji depolama kapasitesine sahip asimetrik kapasitörler için geçerlidir. Enerji depolama kapasitesi 0.3Wh yada daha az olan kapasitörler ADR'ye tabi değildir. Enerji depolama kapasitesi, aşağıdaki denkleme göre hesaplandığı üzere bir kapasitör içerisinde depolanan enerji anlamına gelir:

$$Wh = 1/2C_N(U_R^2 - U_L^2) \times (1/3600),$$

Bu denklemde nominal kapasitans ( $C_N$ ), nominal voltaj ( $U_R$ ) ve nominal alt sınır voltajı ( $U_L$ ) kullanılır.

Bu girdinin geçerli olduğu tüm asimetrik kapasitörler aşağıdaki koşulları karşılayacaktır:

- (a) Kapasitörler yada modüller kısa devreye karşı korunacaktır;
- (b) Kapasitörler, kullanım sırasında birikebilecek basıncı kapasitör kasasındaki bir havalandırma deliği yada zayıf nokta yoluyla güvenli bir şekilde tahliye edilecek şekilde tasarlanacak ve inşa edilecektir. Havalandırma sonrasında tahliye olan herhangi bir sıvı, bir ambalaj yada kapasitörün içine takılmış olduğu ekipman tarafından tutulacaktır;
- (b) Kapasitörler Wh cinsinden bir enerji depolama kapasitesi ile işaretlenecektir; ve
- (c) Herhangi bir tehlikeli mal sınıfının sınıflandırma kriterlerini karşılayan bir elektrolit içeren kapasitörler, 95 kPa basınç değişimine karşı koyacak şekilde tasarlanacaktır;

Bir modül içerisinde yapılandırılması yada ekipman içerisine takılması dahil olmak üzere herhangi bir tehlikeli mal sınıfının sınıflandırma kriterlerini karşılamayan bir elektrolit içeren kapasitörler, ADR'nin diğer hükümlerine tabi değildir.

Bir modül içerisinde yapılandırılması dahil olmak üzere herhangi bir tehlikeli mal sınıfının sınıflandırma kriterlerini karşılamayan bir elektrolit içeren ve enerji depolama kapasitesi 20 Wh yada daha az olan kapasitörler, kapasitörler paketlenmemiş halde sert bir yüzey üzerinde içerik kaybı olmadan 1.2 metrelik düşürme testine karşı koyabildiklerine ADR'nin diğer hükümlerine tabi değildir.

Ekipman içerisine takılmayan, 20 Wh'den fazla bir enerji depolama kapasitesine sahip olan ve herhangi bir tehlikeli mal sınıfının sınıflandırma kriterlerini karşılayan bir elektrolit içeren kapasitörler, ADR'ye tabidir.

Ekipman içerisine takılan ve herhangi bir tehlikeli mal sınıfının sınıflandırma kriterlerini karşılayan bir elektrolit içeren kapasitörler, ekipmanın, ambalajın taşıma sırasında kapasitörlerin kazara işlev kazanmasını önlemesi açısından uygun malzemeden yapılmış ve yeterli mukavemet ve tasarıma sahip dayanıklı bir dış paket içerisinde ambalajlanması koşuluyla ADR'nin diğer hükümlerine tabi değildir. Kapasitörlere içinde buldukları ekipman tarafından eşdeğer koruma sağlanması durumunda, kapasitörleri içeren büyük dayanıklı ekipmanlar paketlenmeden veya paletler üzerinde taşınabilir.

**NOT:** Bu özel hükme rağmen, Sınıf 8 alkali elektrolitler içeren nikel-karbon asimetrik kapasitörler UN 2795 BATARYALAR, ISLAK, ALKALİ DOLDURULMUŞ, elektrikli depolama olarak taşınacaktır.

373 Basıncı olmayan bor triflorür gazı içeren nötron radyasyon detektörleri, aşağıdaki koşullar karşılandığı takdirde bu girdi kapsamında taşınabilir:

- (a) Her bir radyasyon detektörü şu koşulları karşılayacaktır:
  - (i) Her bir detektör içerisindeki basınç, 20 °C'de 105 kPa mutlak basıncı aşmayacaktır;



- (ii) Gaz miktarı detektör başına 13 gr'ı aşmayacaktır;
- (iii) Her bir detektör, tescilli bir kalite güvence programı kapsamında imal edilecektir;

**NOT:** ISO 9001:2008 bu amaçla kullanılabilir.

- (iv) Her bir nötron radyasyon detektörü, tertibatlar boyunca metali seramik beslemeye lehimlenmiş kaynaklı metal yapıda olacaktır. Bu detektörler, tasarım tipi yeterlilik testinde gösterilen şekilde minimum 1800 kPa patlama basıncına sahip olacaktır; ve
  - (v) Her bir detektör dolum öncesinde  $1 \times 10^{-10}$  cm<sup>3</sup>/s sızdırmazlık standardına göre test edilecektir.
- (b) Tekil bileşenler olarak taşınan radyasyon detektörleri şu şekilde taşınacaktır:
- (i) Detektörler, tüm gaz içeriklerini emmeye yetecek emici malzemeye sahip izole bir ara plastik astar içerisinde paketleneyecektir;
  - (ii) Dayanıklı bir dış paket içerisinde ambalajlanacaktır. Komple paket, detektörlerden gaz içeriğinde sızıntı olmadan 1.8 m düşme testine karşı koyabilecektir;
  - (iii) Tüm detektörlerden gelen toplam gaz miktarı dış paket başına 52 gr'ı aşmayacaktır.
- (c) Paragraf (a) koşullarını karşılayan detektörler içeren komple nötron radyasyonu saptama sistemleri aşağıdaki şekilde taşınacaktır:
- (i) Detektörler güçlü bir izole dış kasa içerisinde tutulacaktır;
  - (ii) Kasa, tüm gaz içeriklerini emmeye yetecek emici malzeme içerecektir;
  - (iii) Komple sistemler, bir sistemin dış kasası eşdeğer koruma sağlamadığı takdirde, detektörlerden gaz içeriğinde sızıntı olmadan 1.8 m düşme testine karşı koyabilen güçlü dış paketler içerisinde ambalajlanacaktır.

4.1.4.1'in ambalaj talimatı P200 geçerli değildir.

Nakliye belgesi şu ibareyi içerecektir: "Özel hüküm 373 uyarınca taşıma".

Lehim camlı ek yerleri olanlar dahil olmak üzere, 1gr'dan fazla olmayan bor triflorür içeren nötron radyasyon detektörleri, paragraf (a)'da yer alan gereklilikleri karşıladığı takdirde ADR'ye tabi değildir ve paragraf (b) uyarınca paketlenir. Bu gibi detektörleri içeren radyasyon saptama sistemleri, paragraf (c) uyarınca paketlenenler takdirde ADR'ye tabi değildir.

374 (Rezerve edilmiş)

375 Sıvılar için tekli yada iç ambalaj başına 5 l yada daha az bir net miktar içeren yada katılar için tekli yada iç ambalaj başına 5 kg yada daha az net kütleye sahip olan tekli yada kombinasyon ambalajlar içerisinde taşındıklarında bu maddeler, ambalajların 4.1.1.1, 4.1.1.2 ve 4.1.1.4 ile 4.1.1.8'in genel hükümlerini karşılamaları koşuluyla ADR'nin diğer hükümlerine tabi değildir.

376 Testler ve Kriterler Kılavuzunun geçerli hükümlerine göre test edilen tipe uygun olmaması nedeniyle hasarlı yada kusurlu olarak tanımlanan lityum iyon piller yada bataryalar veya lityum metal piller yada bataryalar bu özel hükmün gerekliliklerine uygun olacaktır.

Bu özel hükmün amaçları doğrultusunda bunlar aşağıdakileri içerebilir, fakat bunlarla sınırlı değildir:

- Güvenlik nedenleri açısından kusurlu olarak tanımlanmış piller yada bataryalar;
- Sızdırmış yada hava almış piller yada bataryalar;
- Taşıma öncesinde tanılanamayan piller yada bataryalar; yada
- Fiziksel yada mekanik hasara uğramış piller yada bataryalar.

**NOT:** Bir bataryayı hasarlı yada kusurlu olarak değerlendirirken, bataryanın tipi ve önceki kullanımı ile yanlış kullanımı hesaba katılacaktır.

Özel hüküm 230 ve bu özel hükümde aksi belirtilmesi hariç olmak üzere, piller ve bataryalar UN No. 3090, UN No. 3091, UN No. 3480 ve No. UN 3481 için geçerli olan hükümlere göre taşınacaktır.

Paketler uygun olduğu üzere “HASARLI/KUSURLU LİTYUM İYON BATARYALAR” yada “HASARLI/KUSURLU LİTYUM METAL BATARYALAR” şeklinde işaretlenecektir.

Piller ve bataryalar uygun olduğu üzere 4.1.4.1'in P908 yada 4.1.4.3'ün LP904 ambalaj talimatlarına uygun olarak paketleneyecektir.

Normal taşıma koşulları altında hızla parçalara ayrılma, tehlikeli reaksiyona girme, alev çıkarma yada tehlikeli şekilde ısı oluşturma veya tehlikeli şekilde toksik, aşındırıcı yada yanıcı gaz veya buhar emisyonu yapmaya eğilimli piller ve bataryalar, yetkili makam tarafından belirlenen koşullar altına olması haricinde taşınmayacaktır.

- 377 Bertaraf yada geri dönüşüm için taşınan, lityum olmayan bataryalar ile birlikte yada bunlar olmadan paketlenen lityum iyon ve lityum metal piller ve bataryalar ile söz konusu piller ve bataryaları içeren ekipman, 4.1.4.1'in ambalaj talimatı P909 uyarınca paketlenilebilir.

Bu piller ve bataryalar 2.2.9.1.7 (a) ila (e) gerekliliklerine tabi değildir.

Ambalajlar “BERTARAF EDİLECEK LİTYUM BATARYALAR” yada “GERİ DÖNÜŞTÜRÜLECEK LİTYUM BATARYALAR” şeklinde işaretlenecektir.

Belirlenen hasarlı yada kusurlu bataryalar, özel hüküm 376 uyarınca taşınacak ve uygun olduğu üzere 4.1.4.1'in P908 yada 4.1.4.3'ün LP904 talimatı uyarınca paketleneyecektir.

378-499 (Rezerve edilmiş)

500 (Silindi)

501 Erimiş naftalin için bkz. UN No. 2304.

502 Nitroselüloz esaslı, kendiliğinden ısınan UN No. 2006 plastikler, b.b.b. ve 2002 selüloit artıkları, Sınıf 4.2 maddeleridir.

503 Beyaz veya sarı, erimiş fosfor için bkz. UN No. 2447.

504 En az %30 oranında kristal suyu ile sulu UN No. 1847 potasyum sülfür, en az %30 oranında kristal suyu ile sulu UN No. 1849 sodyum sülfür ve en az %25 oranında kristal suyu ile sulu UN No. 2949 sodyum hidrosülfür, Sınıf 8 maddeleridir.

505 UN No. 2004 magnezyum diamit, Sınıf 4.1 maddesidir.

- 506 Toprak alkalileri ve piroforik (çabuk yanıcı) şekildeki toprak alkali alaşımları, Sınıf 4.2 maddeleridir.
- Küçük toprak, burgulu veya şerit şeklinde %50'den fazla magnezyum içeren UN No. 1869 magnezyum veya magnezyum alaşımları Sınıf 4.1 maddeleridir.
- 507 Zehirli alevlenir gaz salınımını engelleyen katkı maddelerine sahip UN No. 3048 alüminyum fosfitpestisitler, Sınıf 6.1 maddeleridir.
- 508 UN No. 1871 titanyum hidrit ve UN No. 1437 zirkonyum hidrit, Sınıf 4.1 maddeleridir. UN No. 2870 alüminyum borohidrit, Sınıf 4.2 maddesidir.
- 509 UN No. 1908 klorit çözeltisi, Sınıf 8 maddesidir.
- 510 UN No. 1755 kromik asit çözeltisi, Sınıf 8 maddesidir.
- 511 UN No. 1625 cıva nitrat, UN No. 1627 cıva iki nitrat ve UN No. 2727 talyum nitrat, Sınıf 6.1 maddeleridir. Katı toryum nitrat, uranil nitrat heksahidrat çözeltisi ve katı uranil nitrat, Sınıf 7 maddeleridir.
- 512 UN No. 1730 sıvı antimon pentaklorür, UN No. 1731 antimon pentaklorür çözeltisi, UN No. 1732 antimon pentaflorür ve UN No. 1733 antimon triklorür Sınıf 8 maddeleridir.
- 513 Kuru veya kütlece %50'den az su ıslatılmış UN No. 0224 baryum azid Sınıf 1 maddesidir. Kütlece %50'den az su ile ıslatılmış UN No. 1571 baryum azid Sınıf 4.1 maddesidir. Piroforik UN No. 1854 baryum alaşımları Sınıf 4.2 maddeleridir. UN No. 1445 baryum klorat, UN No. 1446 baryum nitrat, UN No. 1447 baryum perklorat, katı, UN No. 1448 baryum permanganat, UN No. 1449 baryum peroksit, UN No. 2719 baryum bromat ve %22'den fazla aktif klor içeren UN No. 2741 baryum hipoklorit, Sınıf 5.1 maddeleridir. UN No. 1565 baryum siyanür ve UN No. 1884 baryum oksit Sınıf 6.1 maddeleridir.
- 514 UN No. 2464 berilyum nitrat Sınıf 5.1 maddesidir.
- 515 UN No. 1581 kloropikrin ve metil bromür karışımı ile UN No. 1582 kloropikrin ve metil klorür karışımı Sınıf 2 maddeleridir.
- 516 UN No. 1912 metil klorür ve metilen klorür karışımı Sınıf 2 maddeleridir.
- 517 UN No. 1690 sodyum florür, katı, UN No. 1812 potasyum florür, katı, UN No. 2505 amonyum florür, UN No. 2674 sodyum florosilikat ve UN No. 2856 florosilikatlar, b.b.b., UN No. 3415 sodyum florür, çözelti ve UN No. 3422 potasyum florür, çözelti, Sınıf 6.1 maddeleridir.
- 518 UN No. 1463 krom trioksit, susuz (kromik asit, katı), Sınıf 5.1 maddesidir.
- 519 UN No. 1048 hidrojen bromür, susuz, Sınıf 2 maddesidir.
- 520 UN No. 1050 hidrojen klorür, susuz, Sınıf 2 maddesidir.
- 521 Katı kloritler ve hipokloritler Sınıf 5.1 maddeleridir.
- 522 Kütlece %50'den fazla fakat %72'den az saf asit içeren UN No. 1873 perklorik asit sulu çözeltisi Sınıf 5.1 maddesidir. Kütlece %72'den fazla saf asit içeren perklorik asit çözeltileri veya su haricindeki sıvıların herhangi biriyle oluşan perklorik karışımları taşımaya kabul edilmez.
- 523 UN No. 1382 susuz potasyum sülfür ve UN No. 1385 susuz sodyum sülfür ile %30'dan az kristal suyu içeren hidratları ile %25'ten kristal suyu içeren UN No. 2318 sodyum hidrosülfür Sınıf 4.2 maddeleridir.

- 524 18 µm veyadaha fazla kalınlığa sahip UN No. 2858 bitmiş zirkonyum ürünleri Sınıf 4.1 maddeleridir.
- 525 Toplam siyanür iyon içeriği %30'dan fazla olan inorganik siyanürün çözeltileri, ambalajlama grubu I olarak sınıflandırılmalı; toplam siyanür iyon içeriği %3'ten fazla fakat %30'dan az çözeltiler ambalajlama grubu II olarak sınıflandırılmalı; toplam siyanür iyon içeriği, %0,3'ten fazla fakat %3'ten az olan çözeltiler ise ambalajlama grubu III olarak sınıflandırılmalıdır.
- 526 UN No. 2000 selüloit, Sınıf 4.1.'e atanmıştır.
- 528 Kendiliğinden ısınmayan, UN No. 1353 hafifçe nitratlanmış selüloza emdirilmiş lifler veya kumaşlar, Sınıf 4.1 maddeleridir.
- 529 Kütlece en az %20 oranında suyla veya alkol ve su karışımıyla ıslatılmış olan UN No. 0135 civa fülminat Sınıf 1 maddeleridir. Cıva bir klorür (kalemel) Sınıf 9 maddesidir (UN No. 3077).
- 530 Kütlece en fazla %37 oranında hidrazin içeren UN No. 3293 hidrazin, sulu çözelti, Sınıf 6.1 maddesidir.
- 531 23°C'nin altında tutuşma noktasına sahip ve nitrojen içeriği ne olursa olsun %55'ten daha fazla nitroselüloz içeren veya %12,6'nın (kuru kütle) üzerinde nitrojen içerikli %55'ten az nitroselüloz içeren karışımlar Sınıf 1 (bkz. UN No. 0340 veya 0342) veya Sınıf 4.1 maddeleridir.
- 532 En az %10, en fazla %35 amonyak içeren UN No. 2672 amonyak çözeltisi Sınıf 8 maddesidir.
- 533 UN No. 1198 alevlenir formaldehit çözeltileri Sınıf 3 maddeleridir. %25'ten az formaldehit içeren ve alevlenmeyen formaldehit çözeltileri ADR zorunluluklarına tabi değildir.
- 534 Bazı iklim koşullarında petrol (gazolin), 50°C'de 110 kPa'dan (1,10 bar) fazla 150 kPa'dan (1,50 bar) az buhar basıncına sahip olabileceği de, buhar basıncı 50°C'de en fazla 110 kPa (1,10 bar) olan bir madde olarak düşünülme devam edilecektir.
- 535 UN No. 1469 kurşun nitrat, UN No. 1470 kurşun perklorat, katı, ve UN No. 3408 kurşun perklorat, çözelti, Sınıf 5.1 maddeleridir.
- 536 Katı naftalin için bkz. UN No. 1334.
- 537 Pirofrik olmayan UN No. 2869 titanyum triklorür karışımı Sınıf 8 maddesidir.
- 538 Sülfür için (katı haldeki), bkz. UN No. 1350.
- 539 Parlama noktası en az 23°C olan izosiyanat çözeltileri Sınıf 6.1 maddeleridir.
- 540 UN No. 1326 hafniyum tozu, ıslatılmış, UN No. 1352 titanyum tozu, ıslatılmış, veya en az %25 oranında su ile ıslatılmış UN No. 1358 zirkonyum tozu, Sınıf 4.1 maddeleridir.
- 541 Belirlenen sınır değerlerinden daha az su içeriği, alkol içeriği veya plastikleştirici içeriğine sahip nitroselüloz karışımları, Sınıf 1 maddeleridir.
- 542 Tremolit ve/veya aktinolit içeren talk taşları bu kayıt kapsamındadır.
- 543 Su içermeyen UN No. 1005 amonyak, %50'den fazla amonyak içeren UN No. 3318 amonyak çözeltisi ve %35'ten fazla fakat %50'den az amonyak içeren UN No. 2073 amonyak çözeltisi Sınıf 2 maddeleridir. En fazla %10 oranında amonyak içeren amonyak çözeltileri ADR zorunluluklarına tabi değildir.

- 544 Su içermeyen UN No. 1032 dimetilamin, UN No. 1036 etilamin, su içermeyen UN No. 1061 metilamin ve su içermeyen UN No. 1083 trimetilamin Sınıf 2 maddeleridir.
- 545 Kütlece %10'dan az suyla ıslatılmış UN No. 0401 dipikril sülfid Sınıf 1 maddesidir.
- 546 Bitmiş levha, şerit veya kangal tel halindeki, 18µm'den az kalınlıktaki UN No. 2009 kuru zirkonyum Sınıf 4.2 maddesidir. Bitmiş levha, şerit veya kangal tel halindeki, 254µm veyadaha fazla kalınlıktaki kuru zirkonyum ADR zorunluluklarına tabi değildir.
- 547 Kendiliğinden ısınan haldeki UN No. 2210 maneb veya UN No. 2210 maneb müstahzarları, Sınıf 4.2 maddeleridir.
- 548 Su ile temas ettiğinde alevlenir gazlar çıkaran klorosilanlar Sınıf 4.3 maddeleridir.
- 549 Parlama noktası 23°C'den düşük olan ve su ile temas ettiğinde alevlenir gazlar çıkarmayan klorosilanlar Sınıf 3 maddeleridir. Parlama noktası 23°C'ye eşit veyadaha yüksek olan ve su ile temas ettiğinde alevlenir gazlar çıkarmayan klorosilanlar Sınıf 8 maddeleridir.
- 550 Kütük, çubuk veya külçe halindeki UN No. 1333 seryum Sınıf 4.1 maddesidir.
- 551 Parlama noktası 23°C'den düşük olan izosiyanatların çözeltileri Sınıf 3 maddeleridir.
- 552 Toz veya diğer alevlenir şekillerdeki, aniden tutuşabilen metaller ve metal alaşımları Sınıf 4.2 maddeleridir. Toz veya diğer alevlenir şekillerdeki su ile temas ettiğinde alevlenir gazlar çıkaran metaller ve metal alaşımları Sınıf 4.3 maddeleridir.
- 553 Hidrojen peroksit ve peroksiasetik asidin bu karışımı, laboratuvar testinde (bkz. Testler ve Kriterler El Kitabı, kısım II, başlık 20) hem kavite durumunda infilak etmemeli hem de hiç ateş alıp parlamamalıdır ve kapalı olarak ısıtıldığında tepki göstermemeli ve patlayıcı etki yapmamalıdır. Formülasyon, termik olarak kararlı (50 kg paket için 60 °C veyadaha büyük kendinden hızlanan dekompozisyon sıcaklığı) ve peroksiasetik asit ile uyumlu sıvı duyarlılığının azaltılması için kullanılmalıdır. Bu kriterleri karşılamayan formülasyonlar, Sınıf 5.2 maddeleri olarak kabul edilecektir (bkz. Testler ve Kriterler El Kitabı, Kısım II, paragraf 20.4.3(g)).
- 554 Su ile temas ettiğinde alevlenir gazlar çıkaran metal hidritler Sınıf 4.3 maddeleridir. UN No. 2870 alüminyum borohidrit veya cihazlardaki UN No. 2870 alüminyum borohidrit Sınıf 4.2 maddeleridir.
- 555 Kendiliğinden tutuşmayan haldeki fakat su ile temas ettiğinde alevlenir gazlar çıkaran, zehirli olmayan yapıdaki metal talaşları ve tozları Sınıf 4.3 maddeleridir.
- 556 Kendiliğinden ateşlenen organometalik bileşikler ve çözeltileri Sınıf 4.2 maddeleridir. Su ile temas ettiğinde tehlikeli miktarlarda alevlenir gazlar çıkarmayan veya kendiliğinden ateşlenmeyen konsantrasyonlardaki organometalik bileşiklerin alevlenir çözeltileri Sınıf 3 maddeleridir.
- 557 Piroforik haldeki metal talaşları ve tozları Sınıf 4.2 maddeleridir.
- 558 Piroforik haldeki metal ve metal alaşımları Sınıf 4.2 maddeleridir. Su ile temas ettiğinde alevlenir gazlar çıkarmayan ve piroforik olmayan veya kendiliğinden ısınmayan fakat fakat kolayca ateş alabilen metal ve metal alaşımları Sınıf 4.1 maddeleridir.
- 559 (Silindi)
- 560 Yüksek sıcaklıktaki sıvılar, b.b.b. 100 °C'de veyadaha yüksek bir sıcaklıkta (erimiş metaller ve erimiş tuzlar da dahil olmak üzere) ve parlama noktası kendi parlama noktasının altında olan bir maddeler, Sınıf 9 maddeleridir. (UN No. 3257).
- 561 Önemli ölçüde aşındırıcı özelliklere sahip kloroformatlar Sınıf 8 maddeleridir.

- 562 Kendiliğinden yanabilen organometalik bileşikler Sınıf 4.2 maddeleridir. Su ile reaksiyona giren alevlenir organometalik bileşikler Sınıf 4.3 maddeleridir.
- 563 UN No. 1905 selenik asit, Sınıf 8 maddesidir.
- 564 UN No. 2443 vanadyum oksitriklorür, UN No. 2444 vanadyum tetraklorür ve UN No. 2475 vanadyum triklorür Sınıf 8 maddeleridir.
- 565 Hayvanların/insanların tıbbi/veteriner tedavisinden veya biyolojik araştırmalardan kalan ve Sınıf 6.2 maddelerini içermesi muhtemel olmayan atıklar bu kayda ayrılacaktır. Kontaminasyonu giderilmiş olan klinik atıklar veyadaha önceden bulaşıcı maddeler içermiş olan biyolojik araştırmalardan kalan atıklar, Sınıf 6.2 zorunluluklarına tabi değildir.
- 566 Kütlece %37'den fazla hidrazin içeren UN No. 2030 hidrazin sulu çözeltisi Sınıf 8 maddesidir.
- 567 (Silindi)
- 568 Belirlenen sınır değerinden daha düşük su içeriği bulunan baryum asit, UN No. 0224 ile Sınıf 1 maddesi kapsamındadır.
- 569-579 (Rezerve edilmiş)
- 580 (Silindi)
- 581 Bu kayıt, metilasetilen ve hidrokarbonlu propadien karışımlarını ve aşağıda belirtilen karışımları kapsamaktadır. Bu karışımların özellikleri şöyledir:
- Hacimce, en fazla %63 oranında metilasetilen ve propadien içeren ve hacimce en fazla %24 oranında propan ve propilen içeren, C4 ile doymuş hidrokarbon yüzdesi, hacimce en az %14 olan P1 Karışımı; ve
- Hacimce, en fazla %48 oranında metilasetilen ve propadien içeren ve yine hacimce en fazla % 50 oranında propan ve propilen içeren, C4 ile doymuş hidrokarbon yüzdesi hacimce %5'ten az olmayan P2 Karışımı,
- ve %1 ila %4 oranında metilasetilen içeren propadien karışımları.
- Taşıma belgesi (5.4.1.1) şartlarını karşılamak amacıyla gerekli olduğunda "P1 Karışımı" veya "P2 Karışımı" teknik isim olarak kullanılabilir.
- 582 Bu girdi, diğerlerinin yanı sıra, aşağıdaki özelliklere sahip R ... harfiyle belirtilmiş gaz karışımlarını kapsar:

Karışım	70 °C'de maksimum buhar basıncı (MPa)	50 °C'de minimum yoğunluk (kg/l)	5.4.1.1 doğrultusunda izin verilen teknik ad
F1	1.3	1.30	"Karışım F1"
F2	1.9	1.21	"Karışım F2"
F3	3.0	1.09	"Karışım F3"

**NOT 1:** Trikloroflorometan (soğutucu R 11), 1,1,2-trikloro-1,2,2-trifloroetan (soğutucu R 113), 1,1,1-trikloro-2,2,2-trifloroetan (soğutucu R 113a), 1-kloro-1,2,2-trifloroetan (soğutucu R 133) ve 1-kloro-1,1,2-trifloroetan (soğutucu R 133b) Sınıf 2 maddeler değildir. Fakat bunlar F1 ila F3 karışımlarının bileşimine girebilir.

**NOT 2:** Referans yoğunluklar, dikloroflorometan(1.30 kg/l), diklorodiflorometan (1.21 kg/l) ve klorodiflorometan (1.09 kg/l) yoğunluklarına karşılık gelir.

583 Bu girdi, diğerlerinin yanı sıra, aşağıdaki özelliklere sahip gaz karışımlarını kapsar:

<b>Karışım</b>	<b>70 °C'de maksimum buhar basıncı (MPa)</b>	<b>50 °C'de minimum yoğunluk (kg/l)</b>	<b>5.4.1.1 doğrultusunda izin verilen teknik ad<sup>a</sup></b>
<b>A</b>	<b>1.1</b>	<b>0.525</b>	<b>“Karışım A” yada “Bütan”</b>
<b>A01</b>	<b>1.6</b>	<b>0.516</b>	<b>“Karışım A01” yada “Bütan”</b>
<b>A02</b>	<b>1.6</b>	<b>0.505</b>	<b>“Karışım A02” yada “Bütan”</b>
<b>A0</b>	<b>1.6</b>	<b>0.495</b>	<b>“Karışım A0” yada “Bütan”</b>
<b>A1</b>	<b>2.1</b>	<b>0.485</b>	<b>“Karışım A1”</b>
<b>B1</b>	<b>2.6</b>	<b>0.474</b>	<b>“Karışım B1”</b>
<b>B2</b>	<b>2.6</b>	<b>0.463</b>	<b>“Karışım B2”</b>
<b>B</b>	<b>2.6</b>	<b>0.450</b>	<b>“Karışım B”</b>
<b>C</b>	<b>3.1</b>	<b>0.440</b>	<b>“Karışım C” yada “Propan”</b>

<sup>a</sup> Tanklarda taşıma için “Bütan” yada “Propan” ticari adları sadece bütünlüyci olarak kullanılabilir.”

584 Bu gaz aşağıda belirtilen durumlarda ADR zorunluluklarına tabi değildir:

- gaz halindeyken;
- En fazla %0,5 oranında hava içerdiğinde;
- Mukavemetini zayıflatabilecek kusurları bulunmayan metal kapşülde (sodor, sparklet) tutulduğunda;
- Kapşül kapağının sızdırmazlığı sağlandığında;
- Bir kapşül bu gazdan en fazla 25 gr içerdiğinde;
- Bir kapşül cm<sup>3</sup> kapasite başına bu gazdan en fazla 0,75 gr içerdiğinde.

585 (Silindi)

586 Hafniyum, titanyum ve zirkonyum tozları görülebilir miktarda su fazlası içermelidir. Islatılmış, partikül ebadı 53µm veya fazla olan, mekanik şekilde üretilmiş olan veya ıslatılmış, partikül ebadı 840µm veyadaha fazla olan, kimyasal şekilde üretilmiş olan hafniyum, titanyum ve zirkonyum tozları ADR zorunluluklarına tabi değildir.

587 Baryum stearat ve baryum titanat ADR zorunluluklarına tabi değildir.

588 Alüminyum bromür ve alüminyum klorürün katı haldeki hidratlı halleri ADR zorunluluklarına tabi değildir.

589 (Silindi)

590 Demir klorür heksahidrat ADR zorunluluklarına tabi değildir.

591 En fazla %3 oranında serbest asit içeren kurşun sülfat ADR zorunluluklarına tabi değildir.

592 Bu maddeleri taşımış olan temizlenmemiş boş ambalajlar (boş IBC'ler ve büyük ambalajlar dahil), boş tankerler, boş sökülebilir tanklar, boş portatif tanklar, boş tank konteynerleri ve boş küçük konteynerler ADR zorunluluklarına tabi değildir.

593 Tıbbi veya biyolojik numuneleri soğutması amaçlanan bu gaz, açık dondurucu haznelere yönelik 4.1.4.1, ambalajlama talimatı P203 (6) hükümlerine uygun çift cidarlı haznelere tutuluyorsa ADR zorunluluklarına tabi değildir. (5.5.3'de belirtilen durum hariç).

- 594 İmalat ülkesinde geçerli olan hükümlere göre imal edilen ve doldurulan aşağıdaki nesnelere ADR gerekliliklerine tabi değildir:
- (a) Aşağıdaki durumlarda, UN No. 1044 istemsiz tahliyeye karşı koruma sağlanmış yangın söndürücüler:
- güçlü bir dış paket içerisinde ambalajlandıklarında; yada
  - 4.1.4.1'de ambalaj talimatı P003'ün özel ambalaj hükmü PP91'in gerekliliklerini karşılayan büyük yangın söndürücüler olduklarında;
- (b) UN No. 3164 nesnelere, pnömatik yada hidrolik, güçlü bir dış paket içerisinde ambalajlandıklarında kuvvet aktarımı, öz mukavemet yada üretim sonucu olan iç gaz basıncından daha fazla streslere karşı koymak üzere tasarlanmış.
- NOT:** "İmalat ülkesinde geçerli olan hükümler" ibaresi, imalat ülkesinde geçerli olan yada kullanım ülkesinde geçerli olan hükümler anlamına gelir.
- 596 Kadmiyum sülfür, kadmiyum sülfoselenit ve daha yüksek yağ asitlerinin (örneğin kadmiyum stearat) kadmiyum tuzları gibi kadmiyum pigmentleri ADR zorunluluklarına tabi değildir.
- 597 Kütlece en fazla %10 oranında saf asit içeren asetik asit çözeltileri ADR zorunluluklarına tabi değildir.
- 598 Aşağıda belirtilenler ADR zorunluluklarına tabi değildir:
- (a) Yeni depolama bataryaları aşağıdaki durumlarda:
- kaymayacak, düşmeyecek veya hasar görmeyecek şekilde sabitlenmişse;
  - örneğin paletler üzerinde uygun şekilde istiflenmedilerse taşıma cihazları ile temin edilmişlerse;
  - dış taraflarında tehlikeli alkali veya asit izleri bulunmuyorsa;
  - kısa devreye karşı korunmaları kaydıyla;
- (b) Kullanılmış depolama bataryaları aşağıdaki durumlarda:
- muhafazaları hasar görmemişse;
  - örneğin paletler üzerine istiflenme yoluyla sızmayacak, kaymayacak, düşmeyecek veya hasar görmeyecek şekilde sabitlenmişse;
  - dış taraflarında tehlikeli alkali veya asit izleri bulunmadıkça;
  - kısa devreye karşı korunmaları kaydıyla.
- "Kullanılmış depolama bataryaları", normal hizmet ömrü sonunda geri dönüşüm için taşınmış olan depolama bataryaları anlamına gelir.
- 599 (Silindi).
- 600 Kaynaşık ve katılaştırılmış vanadyum pentoksit ADR zorunluluklarına tabi değildir.
- 601 Perakende satış veya kişisel veya hane tüketimi amacıyla üretilmiş ve ambalajlanmış maddeler olan kullanıma hazır farmasötik ürünler (ilaçlar), ADR zorunluluklarına tabi değildir.
- 602 Sarı ve beyaz fosfordan arı olmayan fosforlu sülfürlerin taşınması yasaktır.
- 603 UN No. 1051'e veya UN No. 1614'e yönelik açıklamayı karşılamayan susuz hidrojen siyanürün taşınması yasaktır. %3'ten daha az su içeren hidrojen hidrojen siyanür (hidrosiyanik asit), pH değeri  $2,5 \pm 0,5$  ve sıvı berrak ve renksiz ise kararlıdır.
- 604-606 (Silindi)



- 607 Potasyum nitrat karışımları ve amonyum tuzlu sodyum nitritin taşınması yasaktır.
- 608 (Silindi)
- 609 Tutuşabilir katışıklardan ari olmayan tatanitrometanin taşınması yasaktır.
- 610 %45'ten daha fazla hidrojen siyanür içeriyorsa bu maddenin taşınması yasaktır.
- 611 %0,2'den daha fazla tutuşabilir madde (karbon olarak hesaplanan herhangi bir organik madde dahil) içeren amonyum nitrat, Sınıf 1'e ait bir maddenin veya nesnenin bileşeni olmadığı takdirde taşıma için kabul edilemez.
- 612 (Rezerve edilmiş)
- 613 %10'dan fazla klorik asit içeren klorik asit çözeltisi ve sudan farklı herhangi bir sıvı ile klorik asit karışımları taşıma için kabul edilemez.
- 614 2.2.61.1 kriterleri uyarınca oldukça zehirli olduğu kabul edilen konsantrasyonlardaki 2,3,7,8-tetraklorodibenzo-p-dioksin (TCDD), taşıma için kabul edilemez.
- 615 (Rezerve edilmiş)
- 616 %40'tan fazla sıvı nitrik esterleri içeren maddeler 2.3.1'de belirtilen yüzeye sızma testini geçecektir.
- 617 Patlayıcının tipine ilave olarak, söz konusu patlayıcının ticari adı da ambalaja işaretlenecektir.
- 618 1,2-bütadien içeren haznelerde gaz halindeki oksijen konsantrasyonu 50 ml/m3 değerini aşmamalıdır.
- 619-622 (Rezerve edilmiş)
- 623 UN No. 1829 kükürt trioksit inhibe edilecektir. %99,95 veyadaha yüksek saflıktaki kükürt trioksit, sıcaklığın 32,5 °C veya üzerinde idame ettirilmesi kaydıyla inhibitör olmaksızın taşınabilir. Bu maddenin tanklarda inhibitör olmaksızın minimum 32,5 °C'de taşınması için, "Transport under minimum temperature of the product of 32,5 °C (Minimum 32,5 °C ürün sıcaklığında taşıyın)" ibaresi taşıma belgesinde yer alacaktır.
- 625 Bu nesnelere içeren ambalajlar aşağıdaki şekilde açık olarak işaretlenmelidir: "UN 1950 AEROSOLLER"
- 626-627 (Rezerve edilmiş)
- 632 Kendiliğinden alevlenir (piroforik) maddeler olarak düşünülmektedir.
- 633 Bu maddeyi içeren ambalajlar ve küçük kaplar şu ifadeyi taşımalıdır: "Keep away from any source of ignition (Herhangi bir ateş kaynağından uzak durun)". Bu işaret seviyatta bulunan ülkenin resmi dilinde olmalı ve ayrıca bu lisan İngilizce, Fransızca veya Almanca değilse, taşıma işleminin gerçekleştiği ülkeler arasındaki sözleşmeler aksini belirtmedikçe İngilizce, Fransızca veya Almanca olmalıdır.
- 634 (Silindi)
- 635 Nesnenin ambalaj, sandıklar veya nesnenin dışarıdan tanınmasını önleyecek herhangi bir yöntemle kuşatılmış olmaması halinde, bu nesnelere içeren ambalajların model no. 9'a uygun bir etiket taşımasına gerek yoktur.
- 636 (a) Teçhizatın yer alan piller, taşıma sırasında açık devre voltajının 2 voltun altına veya boşaltılmamış pilin voltajının üçte ikisinin altına (hangisi düşükse, o dikkate alınacak şekilde) düşebileceği şekilde boşaltılabilecek özellikte olmamalıdır.

(b) Diğer lityum içermeyen piller veya bataryalarla birlikte olarak yada olmadan bertaraf yada geri dönüşüm amacıyla taşınmak üzere toplanan ve teslim edilen, ekipman içerisinde bulunup bulunmamasına bakılmaksızın her birinin brüt kütlesi 500 gr'dan fazla olmayan lityum piller yada bataryalar veya Watt-saat derecesi 20 Wh'den fazla olmayan lityum iyon piller, Watt-saat derecesi 100 Wh'den fazla olmayan lityum iyon bataryalar, lityum içeriği 1 gr'dan fazla olmayan lityum metal piller ve yekun lityum içeriği 2 gr'dan fazla olmayan lityum metal bataryalar aşağıdaki koşulları karşılıyorsa, özel hüküm 376 ve paragraf 2.2.9.1.7 dahil olmak üzere ADR'nin diğer hükümlerine tabi değildir:

(i) Ek gereklilikler 1 ve 2 haricinde 4.1.4.1'in ambalaj talimatı P909'un hükümleri geçerli olacaktır;

(ii) Nakliye birimi başına lityum pil yada bataryaların toplam miktarının 333 kg'yi geçmemesini sağlamak için yerinde bir kalite güvence sistemi vardır;

**NOT:** Karışım içerisindeki toplam lityum pil ve batarya miktarı, kalite güvence sistemine dahil edilen bir istatistiksel yöntem ile değerlendirilebilir. Kalite güvence kayıtlarının bir kopyası talep üzerine yetkili makama sunulacaktır.

(iii) Ambalajların şu ibareyi taşıması: "USED LITHIUM CELLS (KULLANILMIŞ LİTYUM PİLLER)".

637 Genetik yapısı değiştirilmiş mikroorganizmalar ile genetik yapısı değiştirilmiş organizmalar, insanlar ve hayvanlar için tehlikeli olmayan fakat hayvanları, bitkileri, mikrobiyolojik maddeleri ve ekosistemleri doğal olarak meydana gelemeyecek şekilde değiştirebilen maddelerdir. Genetik yapısı değiştirilmiş mikroorganizmalar ve genetik yapısı değiştirilmiş organizmalar, menşei ülkenin, geçiş ülkesinin ve varış ülkesinin yetkili kurumları tarafından kullanımına izin verilmiş olmaları halinde ADR zorunluluklarına tabi değildir.<sup>3</sup>

Canlı omurgalı veya omurgasız hayvanlar, madde başka bir şekilde taşınabiliyorsa, bu UN numarası kapsamında sınıflandırılmış olan maddeleri taşımak için kullanılamaz.

Bu UN numarası kapsamında kolayca yok olabilen maddelerin taşınması için gerekli bilgiler sağlanmalıdır; örneğin: "Cool at +2°/+4°C (+2°/+4°C'de soğutun)" veya "Carry in frozen state (Donmuş halde taşıyın)" veya "Do not freeze (Dondurmayın)".

638 Kendiliğinden reaktif maddelerle ilgili maddelerdir (bkz. 2.2.41.1.19).

639 Bkz. 2.2.2.3, sınıflandırma kodu 2F, UN No. 1965, Not 2.

640 Bölüm 3.2, Tablo A, sütun (2)'de bahsedilen fiziksel ve teknik özellikler, aynı ambalajlama grubundaki maddelerin ADR tanklarında taşınmasına yönelik farklı tank kodlarını belirlemektedir.

Tankta taşınan ürünün söz konusu fiziksel ve teknik özelliklerinin tanımlanması için, yalnızca ADR tanklarının taşınması halinde, taşıma belgesinde istenen bilgilerin yanı sıra şunlar da eklenecektir:

"Özel hüküm 640X" (Özel hüküm 640X)". Burada X, Bölüm 3.2, Tablo A, sütun (6)'daki özel hüküm 640'a yapılan referansın ardından gelen ilgili büyük harftir.

Spesifik bir UN numarasına ait spesifik bir ambalajlama grubunun maddeleri için, en azından en sıkı şartları karşılayan tank tipindeki taşıma işlemleri halinde bu bilgilerden feragat edilebilir.

<sup>3</sup> Ayrıca bkz. Avrupa Topluluğu için yetkilendirme usullerini ortaya koyan, genetik yapısı değiştirilmiş organizmaların çevreye kasıtlı salımına ilişkin, 90/220/AET sayılı Konsey Direktifini ilga edici 2001/18/AT sayılı Avrupa Parlamentosu ve Konseyi Direktifinin C kısmına (Avrupa Toplulukları Resmi Gazetesi, No. L 106, 17 Nisan 2001, s. 8-14).

- 642 1.1.4.2 kapsamında yetki verildiği durumlar hariç olmak üzere, UN Model Düzenlemeleri'nin bu kaydı, serbest amonyak içeren gübre amonyaklayıcı çözeltilerin taşınması için kullanılamaz.
- 643 Taş veya agrega asfalt karışımı, Sınıf 9 zorunluluklarına tabi değildir.
- 644 Bu madde, aşağıdakilerin sağlanması koşuluyla taşımaya verilebilir:
- Taşınan maddenin %10'luk bir sulu çözeltide ölçülen pH değerinin 5 ve 7 arasında olması;
  - Çözeltinin, klorin seviyesinin %0.02'yi aşabileceği miktarlarda klorin bileşiği veya %0.2'den fazla tutuşabilir malzeme içermemesi;
- 645 Bölüm 3.2, Tablo A2, sütun (3b)'de anılan sınıflandırma kodu, sadece taşıma işleminden önce ADR'ye Taraf Ülkenin yetkili kurumunun onayı üzerine kullanılabilir. Onay, sınıflandırma onayı sertifikası şeklinde yazılı olarak verilmeli (bkz. 5.4.1.2.1(g)) ve kendine özgü bir referansı olmalıdır. 2.2.1.1.7.2'deki prosedür kapsamında tehlike bölümüne atama yapıldıysa, yetkili kurum, Testler ve Kriterler Elkitabı, Kısım I, Başlık 16, Test Serisi 6'dan elde edilen test verileri temel alınarak doğrulanacak olan varsayılan sınıflandırmayı talep edebilir.
- 646 Buhar aktivasyon süreci ile yapılan karbon ADR zorunluluklarına tabi değildir.
- 647 Kütlece en fazla %25 oranında saf asit içeren gıda saflığında sirke veya asetik asit maddelerinin taşınması sadece aşağıdaki şartlara tabidir:
- (a) IBC'ler ve büyük ambalajlar da dahil olmak üzere ambalajlar ve tanklar, gıda saflığında sirke/asetik asitin aşındırmasına kalıcı olarak dirençli paslanmaz çelikten veya plastik maddelerden mamul olacaktır;
  - (b) IBC'leri ve büyük ambalajlar da dahil olmak üzere ambalajlar ve tanklar en azından yılda bir defa gözle muayeneye tabi tutulacaktır. Muayenenin sonucu kayıt edilecek ve kayıtlar en azından bir yıl süre ile saklanacaktır. IBC'ler ve büyük ambalajlar da dahil olmak üzere hasarlı ambalajlar ve tanklar doldurulmayacaktır;
  - (c) IBC'ler ve büyük ambalajlar da dahil olmak üzere ambalajlar ve tanklar, ürünün dışarı taşmayacağı veya dış yüzeylere yapışmayacağı şekilde doldurulacaktır;
  - (d) Contalar ve kapaklar gıda saflığında sirke/asetik aside dirençli olacaktır. IBC'ler ve büyük ambalajlar da dahil olmak üzere ambalajların ve tankların, normal taşıma koşullarında sızıntı olmayacak şekilde paketleyici veya doldurucu tarafından hermetik sızdırmazlığı sağlanacaktır;
  - (e) 4.1.1.1, 4.1.1.2, 4.1.1.4, 4.1.1.5, 4.1.1.6, 4.1.1.7 ve 4.1.1.8'deki genel ambalajlama şartlarını karşılayan, cam veya plastikten mamul iç ambalajlara sahip kombine paketler (bkz. 4.1.4.1, ambalajlama talimatı P001) kullanılabilir;
- ADR'nin diğer hükümleri geçerli değildir.
- 648 Hermetik olarak kapatılmış ambalajlardaki fiber levha tabaklar, kağıt şeritler, pamuk-yün toplar, plastik malzemeden mamul örtüler gibi bu pestisit ile aşılınmış nesnelere, ADR hükümlerine tabi değildir.
- 649 *(Silindi)*
- 650 Ambalaj kalıntılarından, katılaşmış ve sıvı boya kalıntılardan oluşan atıklar, ambalajlama grubu II'nin koşulları kapsamında taşınacaktır. UN No. 1263, ambalajlama grubu II'nin hükümlerine ek olarak, atık ayrıca aşağıdaki gibi paketlenabilir ve taşınabilir:
- (a) Atıklar, 4.1.4.1, ambalajlama talimatı P002 veya 4.1.4.2, ambalajlama talimatı IBC06 uyarınca paketlenabilir;
  - (b) Atık, komple duvarlara sahip dış ambalajlarda tip 13H3, 13H4 ve 13H5 esnek IBC'ler içine paketlenabilir;

- (c) (a) veya (b) kapsamında belirtilen ambalajlar ve IBC'ler üzerindeki testler, katılar bakımından ilgili olan geçerli olmak üzere Bölüm 6.1 veya 6.5'in şartlarına uygun olarak, ambalajlama grubu II performans seviyesinde yürütülebilir.

Testler, taşımaya hazırlanan atığın temsili numunesiyle doldurulmuş şekildeki ambalajlarda ve IBC'lerde yürütülebilir.

- (d) Komple duvarlara sahip örtülü araçlarda, kapalı konteynerlerde veya örtülü büyük konteynerlerde, dökme halinde yük taşımacılığına izin verilmiştir. Araçların ve konteynerlerin gövdesi, örneğin uygun ve yeterince sağlam bir iç astar kullanılarak sızdırmaz olacak veya sızdırmaz hale getirilecektir.
- (e) Atık, bu özel hükmün koşulları kapsamında taşınıyorsa, mallar taşıma belgesinde 5.4.1.1.3 uyarınca aşağıdaki şekilde beyan edilecektir:

"UN 1263 ATIK BOYA, 3, II, (D/E)", veya  
"UN 1263 ATIK BOYA, 3, PG II, (D/E)".

651 Özel hüküm V2 (1), araç başına net patlayıcı kütlesinin 3000 kilogramı aşmaması kaydıyla taşıma ünitesi başına net patlayıcı kütlesi 4000 kilogramı aşmaması halinde geçerli değildir.

652 Bölüm 6.2'nin şartlarını karşılamayan fakat sıcak hava balonu veya sıcak hava zeplin yakıtı kapları olarak kullanım için ulusal havacılık hükümleri uyarınca yapılmış ve onaylanmış olan östenit paslanmaz çelik, ferritli ve östenit çelik (Duplex çelik) ve kaynaklı titanyum hazneler, hizmete (ilk muayene tarihi) 1 Temmuz 2004 tarihinden önce alındıysa, şu koşulları karşılamaları kaydıyla karayolunda taşınabilir:

- (a) 6.2.1'in genel koşullarına uygunluk gösterilmesi;
- (b) Kapların tasarımının veya üretiminin, ulusal bir hava taşımacılığı kurumu tarafından havacılıkta kullanım için onaylanmış olması;
- (c) 6.2.3.1'den farklı olmak üzere, hesaplama basıncı maksimum +40° C ortam sıcaklığının azaltılmış halinden elde edilmelidir; bu durumda:
- (i) 6.2.5.1'den farklı olarak, silindirler minimum  $R_m > 450$  MPa,  $\epsilon_A > 20\%$  ( $\epsilon_A$  = kırılmadaki uzama) şartlarını karşılayan, haddelenmiş ve tavlanmış ticari saflıktaki titanyumdan imal edilecektir;
- (ii) Östenit paslanmaz çelik ve ferritli ve östenit çelik (Duplex çelik) silindirler, of maksimum azaltılmış +40° C ortam sıcaklığından elde edilen bir hesaplama basıncında, minimum garanti edilen akma mukavemetinin (Re) %85'ine kadar gerilme düzeyi ile kullanılabilir;
- (iii) Hazneler, nominal basıncı 26 bar olan bir basınç tahliye cihazıyla donatılacak ve bu haznelerin test basıncı en az 30 bar olacaktır;
- (d) (c)'nin muafiyetleri uygulanmıyorsa, hazneler 65° C referans sıcaklığa göre tasarlanacak ve kullanım ülkesinin yetkili kurumu tarafından belirtilen nominal bir basınca sahip basınç tahliye cihazlarıyla donatılacaktır;
- (e) Haznelerin ana gövdesi, yapısal hücreli bir köpük veya benzer bir malzemeden mamul en az 25 mm kalınlıkta dış, suya dirençli ve koruyucu bir tabakayla kaplanacaktır;
- (f) Taşıma sırasında, hazne bir sandığa veya ek bir güvenlik cihazına sıkı bir şekilde oturtulacaktır;
- (g) Hazneler, haznelerin yalnızca sıcak hava balonları veya sıcak hava zeplinlerinde kullanıma yönelik olduğunu beyan eden net, görülebilir bir etiketle işaretlenecektir;
- (h) Hizmet süresi (ilk muayene tarihinden itibaren) 25 yılı geçmeyecektir.

653 Bu gazın, maksimum 15,2 MPa.litre (152 bar.litre) değerinde test basıncı kapasitesine sahip tüplerde taşınması, aşağıdaki koşulların karşılanması kaydıyla diğer ADR hükümlerine tabi değildir:

- Tüplere ilişkin yapım ve test hükümlerinin gözetilmesi;
- Tüpler, kombinasyon paketleri için Kısım 4'ün şartlarını karşılayan dış paketlere yerleştirilmiştir. 4.1.1.1, 4.1.1.2 ve 4.1.1.5 ile 4.1.1.7'nin genel ambalaj hükümleri gözetilmektedir;
- Tüpler, diğer tehlikeli mallarla birlikte paketlenmemiştir;
- Bir ambalajın toplam brüt kütlesi 30 kilogramı aşmamaktadır ve
- Her bir ambalaj, sıkıştırılmış argon için "UN 1006", karbon dioksit için "UN 1013", sıkıştırılmış helyum için "UN 1046", sıkıştırılmış azot için "UN 1066" ile açıkça ve dayanıklı şekilde işaretlenmiştir. Bu işaret, en az 100 mm'ye 100 mm ebadındaki bir çizgi ile çevrelenmiş bir elmas şeklindeki alan içerisinde yer alır.

654 5.4.1.1.3 kapsamında ayrı ayrı toplanan ve sevk edilen atık çakmaklar, imha amaçlarıyla bu kayıt altında taşınabilir. Bunların, basıncın ve tehlikeli atmosferlerin birikimini önlemeye yönelik tedbirler alınmışsa, kazara boşaltıma karşı korunmasına gerek yoktur.

Sızdırma yapan veya ciddi ölçüde deforme olmuş çakmaklar dışındaki atık çakmaklar, ambalajlama talimatı P003 kapsamında paketleneyecektir. Ayrıca aşağıdaki hükümler de geçerlidir:

- Yalnızca maksimum kapasitesi 60 litre olan sert ambalajlar kullanılacaktır;
- Ambalajlar, suyla veya herhangi bir tutuşmayı önleyecek uygun koruyucu malzemelerle doldurulacaktır;
- Normal taşıma koşullarında, çakmakların tüm yanma mekanizmaları, koruyucu malzeme tarafından tamamen kuşatılmış olacaktır;
- Ambalajlar, alevlenir hava oluşumunu ve basınç birikimini önlemek amacıyla yeterli ölçüde havalandırılacaktır;
- Ambalajlar yalnızca havalandırılmalı veya açık araçlarda veya konteynerlerde taşınacaktır.

Sızıntı yapan veya ciddi ölçüde deforme olmuş çakmaklar, tehlikeli basınç birikiminin gerçekleşmemesini sağlamak üzere uygun önlemler alınması kaydıyla hurda ambalajlarında taşınacaktır.

**NOT:** Özel hüküm 201 ile 4.1.4.1, ambalajlama talimatı P002, özel ambalaj hükümleri PP84 ve RR5, atık çakmaklar için geçerli değildir.

655 97/23/AT4 sayılı Direktif kapsamında tasarlanmış, yapılmış, onaylanmış ve işaretlenmiş olan ve nefes alma aparatları için kullanılan tüpler ile kapakları, Bölüm 6.2'ye uygunluk göstermeksizin taşınabilir. Bunun için, bunların 6.2.1.6.1'de belirtilen muayenelere ve testlere tabi tutulmaları ve 4.1.4.1, ambalajlama talimatı P200'de belirtilen testler arasındaki süre aralığının aşılmaması gerekmektedir. Hidrolik basınç testi için kullanılan basınç, 97/23/AT<sup>4</sup> sayılı Direktif uyarınca tüp üzerinde işaretlenir.

656 (Silindi)

657 Bu madde, sadece teknik olarak saf maddeler için kullanılır; LPG karışımları için, bkz. UN No. 1965 veya bkz. 2.2.2.3 NOT 2 ile bağlantılı olarak UN No. 1075.

<sup>4</sup> Basınçlı ekipmanlarla ilgili Üye Ülkelerin yasalarının yaklaştırılması konusunda 29 Mayıs 1997 tarihli 97/23/AT sayılı Avrupa Parlamentosu ve Konseyi Direktifi (Avrupa Topulukları Resmi Gazetesi, No. L 181, 9 Temmuz 1997, s. 1-55).

- 658 EN ISO 9994:2006 + A1:2008 ile uyumlu UN No. 1057 ÇAKMAKLAR. “Çakmaklar – Güvenlik Özelleştirmesi” ve ÇAKMAK DOLDURUCULARI, aşağıdaki şartları sağlaması halinde, sadece 3.4.1’in a’dan h’ye kadar olan hükümleri, 3.4.2 (toplam brüt kütlesi 30 kg. olanlar hariç), 3.4.3 (toplam brüt kütlesi 20 kg. olanlar hariç), 3.4.11 ve 3.4.12, hükümleriyle taşınabilir:
- (a) Her ambalajın toplam brüt kütlesi, 10 kg.’dan fazla olmayan;
  - (b) 6.2.1’in genel koşullarına uygunluk gösterilmesi;Kütlesi 100 kg.’dan fazla olmayan böyle ambalajlar bir araçla taşınır; ve
  - (c) Her dış paket, açıkça ve dayanıklı şekilde uygun olarak “UN 1057 ÇAKMAKLAR” veya “UN 1057 ÇAKMAK DOLDURUCULARI” şeklinde işaretlenecektir.
- 659 PP87 veya TP7 için olan maddeler, Bölüm 3.2 Tablo A Sütun (9a) ve Sütun (11)’de atanmıştır ve bu yüzden buhar boşluğundan çıkartılmak için havaya gereksinim duyarlar, bu UN numarasıyla taşımada kullanılmayacaktır, ama Bölüm 3.2 Tablo A’da listelenen ilgili UN numaralarıyla taşınacaktır.

**NOT:** Bkz. 2.2.2.1.7

- 660 Yakıt gazı içeren motorlu araçlara uymak için tasarlanmış yakıt gaz muhafaza sistemlerinin taşınmasında aşağıdaki şartların sağlanması halinde, ADR’nin alt başlıkları 4.1.4.1, Bölüm 5.2, Bölüm 5.4 ve Bölüm 6.2’ün uygulanmasına gerek yoktur:
- (a) Yakıt gaz muhafaza sistemleri, uygun şekilde, Mevzuat (EU) No. 406/2010<sup>9</sup> ile kombinasyon halindeki ECE Mevzuatı No. 67 Düzeltme 2<sup>5</sup>, ECE Mevzuatı No. 110 Düzeltme 1<sup>6</sup> veya ECE Mevzuatı No. 115<sup>7</sup> veya Mevzuat (EC) No. 79/2009<sup>8</sup> ‘in şartlarını sağlayacaktır.
  - (b) Yakıt gaz muhafaza sistemleri, sızdırmaz olmalıdır ve emniyeti etkileyebilecek herhangi bir dış hasar belirtisi göstermemelidir.

**NOT 1:** Kriter, ISO 11623:2002 standardında bulunabilir Taşınabilir gaz silindirleri – Periyodik muayene ve kompozit gaz silindirlerinin testi (Veya ISO DIS 19078 Gaz silindirleri – Silindir kurulumu muayenesi ve yüksek basınçlı silindirlerin otomotiv araçları için yakıt olarak kullanılan doğalgazın yüklü depolanması amacıyla yeniden kalifiye edilmesi).

**NOT 2:** Eğer yakıt gaz muhafaza sistemleri, sızdırmaz değilse veya aşırı yüklenmişse veya emniyetini etkileyecek bir hasar görülürse, sadece ADR’ye uyumlu hurda basınçlı kaplarla taşıma yapılacaktır.

- (c) Eğer gaz muhafaza sistemi, iki vanaya veya hat üzerinde daha fazlası varsa, taşımanın normal şartları altında, iki vana gaz sızdırmayacak şekilde çok sıkı şekilde kapatılmış olmalıdır. Eğer tek vana varsa veya tek vana çalışır vaziyetteyse, basınç tahliye cihazı haricindeki tüm açıklıklar, normal taşıma koşulları altında gaz sızdırmayacak şekilde çok sıkı şekilde kapatılacaktır.

---

5 ECE Mevzuat No. 67 (İlgili tek tip hükümler: I. Yanma sistemlerinde sıvılaştırılmış petrol gazı kullanan motorlu araçların özel teçhizatlarının onayı; II. Teçhizatın kurulumuna bağlı olarak, yanma sistemlerinde sıvılaştırılmış petrol gazı kullanımı için özel teçhizat ile uygun araçların onayı).

6 110 sayılı ECE Yönetmeliği (Şunların onayına ilişkin tıktip hükümler: I. Tahrik sisteminde sıkıştırılmış doğalgaz (CNG) ve/veya sıvılaştırılmış doğalgaz (LNG) kullanılan motorlu taşıtların özel bileşenleri;II. Tahrik sisteminde sıkıştırılmış doğalgaz (CNG) ve/veya sıvılaştırılmış doğalgaz (LNG) kullanımına yönelik onaylı bir tipin özel bileşenlerinin kurulumu açısından taşıtlar.)".

7 ECE Mevzuat No. 115 (İlgili tek tip hükümler:I. LPG kullanımı için motorlu taşıtlarda özel LPG (sıvılaştırılmış petrol gazı) güçlendirme sistemleri); II. CNG kullanımı için motorlu taşıtlarda özel CNG (sıkıştırılmış doğalgaz) güçlendirme sistemleri);

8 79/2009 sayılı (AT) Mevzuatı ve hidrojenle çalışan motorlu araçların tip onayıyla ilgili 14 Ocak 2009 tarihli Avrupa Parlamentosu ve Konseyi Direktifi, 2007/46/AT Direktifini değiştiriyor

9 Avrupa Parlamentosu ve Konseyinin hidrojenle çalışan motorlu araçların tip onayıyla ilgili 79/2009 sayılı Mevzuatını uygulayan 26 Nisan 2010 tarihli 406/2010 sayılı Komisyon Mevzuatı (AT).

- (d) Yakıt gaz muhafaza sistemleri, basınç tahliye cihazının tıkanmasını veya vanalara herhangi bir hasarı ve yakıt gaz sistemlerinin herhangi başka basınçlı parçası ve normal taşıma koşulları altında sehven gazın dışarı çıkmasını önleyecek şekilde taşınmalıdır. Yakıt gaz muhafaza sistemleri, kaymayı, yuvarlanmayı veya dikey hareketi önleyecek şekilde emniyetli hale getirilmelidir.
- (e) Yakıt gaz muhafaza sistemleri, 4.1.6.8 (a), (b), (c), (d) veya (e) hükümlerini sağlamalıdır.
- (f) Eğer yakıt gaz muhafaza sistemleri ambalajlama cihazında tahsis edilmezse, Bölüm 5.2'nin işaretleme ve etiketleme hükümleri karşılanacaktır. Öyleyse, işaretleme ve tehlike etiketleri, ambalajlama cihazına sabitlenmelidir.
- (g) Belgeleme

Bu özel hükümle uyumlu olarak taşınan her sevkiyat, en azından aşağıdaki bilgilere sahip bir taşıma belgesiyle taşınacaktır:

- (i) Yakıt gaz muhafaza sistemlerindeki gazın UN numarası, UN harflerinden sonra gelir;
- (ii) Gazın uygun sevkiyat ismi;
- (iii) Etiket model numarası;
- (iv) Yakıt gaz muhafaza sistemlerinin numarası;
- (v) Sıvılaştırılmış gazlarda, her yakıt gaz muhafaza sistemindeki gazın kg. cinsinden net kütlesi ve sıkıştırılmış gazlarda, nominal çalışma basıncı tarafından takip edilen her yakıt gaz muhafaza sisteminin litre cinsinden su kapasitesi;
- (vi) Sevkiyatçının ve alıcının isimleri ve adresleri.

(i)'den (v)'e kadar olan kısım, aşağıdaki örneklerden birine göre olacaktır:

Örnek 1: UN 1971 doğalgaz, sıkıştırılmış 2.1, yakıt gaz muhafaza sistemlerinin 50'de 1'itoplama 1, 200 bar

Örnek 2: UN 1965 hidrokarbon gaz karışımı, sıvılaştırılmış, b.b.b., 2.1.3 yakıt gaz muhafaza sistemleri, gazın net kütlesinin 15 kg.'da biri.

**NOT:** ADR'nin tüm diğer hükümleri uygulanacaktır.

661 (Silindi)

662 Sadece bir gemi yada hava aracında güvertede kullanılan ve Bölüm 6.2'nin hükümlerine uygun olmayan silindirler, silindirlerin onay veren ülkenin yetkili makamı tarafından tanınan bir standarda uygun olarak tasarlanmış ve inşa edilmiş olması ve aşağıdakiler dahil olmak üzere ADR'nin ilgili tüm diğer gerekliliklerinin karşılanması koşuluyla dolmuş yada inceleme ve ardından geri dönüş amacıyla taşınabilir:

- (a) Silindirler, 4.1.6.8'e uygun valf koruması ile taşınacaktır;
- (b) Silindirler, 5.2.1 ve 5.2.2'ye uygun olarak işaretlenecek ve etiketlenecektir;
- (c) 4.1.4.1'in ambalaj talimatı P200'ün ilgili tüm dolmuş gerekliliklerine uyulacaktır.

Taşıma evrakı şu ibareyi içerecektir: "Özel hüküm 662 uyarınca taşıma".

663 Bu girdi sadece yenileme, onarım, rutin bakım, yeniden imal etme yada yeniden kullanım haricinde malzemesinin bertarafı, geri dönüşümü yada geri kazanımı için taşınmış tehlikeli mallar içermiş olan ve taşımaya teslim edildiklerinde sadece ambalaj parçalarına yapışan tehlikeli mal kalıntılarının var olacağı ölçüde boşaltılmış olan ambalajlar, büyük ambalajlar yada IBCLer veya bunların parçaları için kullanılabilir.

Kapsam:

Eski, boş, temizlenmemiş ambalajlar içerisinde var olan kalıntılar sadece 3, 4.1, 5.1, 6.1, 8 yada 9 sınıfı tehlikeli mallara ait olacaktır. Ayrıca bunlar aşağıdaki gibi olmayacaktır:

- Ambalaj grubu I'e atanan yada Bölüm 3.2 Tablo A'da yer alan Sütun (7a)'da "0" atanan maddeler; veya
- Sınıf 3 yada Sınıf 4.1 duyarlılığı azaltılmış patlayıcı maddeler olarak sınıflandırılan maddeler; veya
- Sınıf 4.1 kendiliğinden reaktif maddeler olarak sınıflandırılan maddeler; veya
- Radyoaktif malzemeler; veya
- Asbest (UN 2212 ve UN 2590), poliklorlanmış bifeniller (UN 2315 ve UN 3432) ve polihalojenli bifeniller veya polihalojenli terfeniller (UN 3151 ve UN 3152).

Genel hükümler:

Sınıf 5.1'e ait bir risk yada ilave risk oluşturan kalıntılar bulunan eski, boş, temizlenmemiş ambalajlar, diğer eski, boş, temizlenmemiş ambalajlar ile birlikte paketlenmeyecek yada diğer atılmış, boş, temizlenmemiş ambalajlar ile birlikte aynı konteyner, taşıt yada dökme yük konteynerine yüklenmeyecektir.

Bu girdi için geçerli olan hükümlere uygunluğu sağlamak için yükleme sahasında belgelenen bir gruplara ayırma prosedürü uygulanacaktır.

**NOT:** ADR'nin tüm diğer hükümleri geçerli olacaktır.

664 Bu girdi kapsamındaki maddeler sabit tanklarda (tank araçlar) yada sökülebilir tanklarda taşındığında, bu tanklar ek cihazlarla donatılabilir.

Ek cihazlar:

- tankın boşaltılması sırasında UN 1202, UN 1993 ambalaj grubu III, UN 3082 eklerin yada tehlikeli olmayan maddelerin dağıtılmasına yönelik hizmet ekipmanının parçasıdır;
- tankın hizmet ekipmanının tahliye cihazına kalıcı olarak bağlanmış bağlantı boruları ve hortumlar, kapatma cihazları, pompalar ve dozaj cihazları gibi elemanlardan oluşur;
- gövdenin entegre bir parçası olan, tank yada tank taşıtın dış cephesine kalıcı olarak sabitlenen muhafaza araçlarını içerir.

Alternatif olarak, ek cihazlar ambalajlarda bağlantı sağlamak için konektörlere sahip olabilir. Bu durumda, ambalajın kendisi ek cihazın bir parçası olarak görülmez.

Yapılandırmaya bağlı olarak aşağıdaki gereklilikler geçerli olacaktır:

(a) Muhafaza aracının yapısı:

- (i) Gövdenin entegre bir parçası (örneğin; tank bölmesi) olarak bunlar Bölüm 6.8'in ilgili hükümlerini karşılayacaktır.



- (ii) Tank yada tank aracın dış cephesine kalıcı olarak sabitlendiğinde, aşağıdaki hükümlere uygun olmaları koşuluyla bunlar ADR'nin yapı hükümlerine tabi değildir:  
Bunlar metal malzemeden mamul olacak ve aşağıdaki minimum duvar kalınlığı gerekliliklerine uygun olacaktır:

<i>Malzeme</i>	<i>Minimum duvar kalınlığı<sup>a</sup></i>
Ostenitli paslanmaz çelik	2.5 mm
Diğer çelikler	3 mm
Alüminyum alaşımlar	4 mm
%99.80 saf alüminyum	6 mm

<sup>a</sup> Çift duvarla yapılmış olan muhafaza araçları için, dış metal duvar ve iç metal duvarın toplam kalınlığı, öngörülen duvar kalınlığına karşılık gelecektir.

Kaynaklama, 6.8.2.1.23 uyarınca gerçekleştirilecektir.

- (iii) Ek cihaza bağlanabilen ambalajlar metal ambalaj olacak ve söz konusu ek için geçerli olan şekilde Bölüm 6.1'in ilgili yapı gerekliliklerini karşılayacaktır.

- (b) Tank onayı

Ek cihazın, tankın orijinal tip onayına dahil edilmemesi durumunda, ek cihazlarla donatılan yada bunlarla donatılması amaçlanan tanklar için 6.8.2.3.4 hükümleri geçerli olacaktır.

- (c) Muhafaza aracı ve ek cihazların kullanımı

- (i) Yukarıda (a) (i) olması durumunda, ilave gereklilik yoktur.  
(ii) Yukarıda (a) (ii) olması durumunda, muhafaza aracının toplam kapasitesi taşıt başına 400 litreyi aşmayacaktır.  
(iii) Yukarıda (a) (iii) olması durumunda, 7.5.7.5 ve 8.3.3 geçerli değildir. Ambalajlar, sadece tankın boşaltılması sırasında ek cihaza bağlanabilir. Taşıma sırasında, sızdırmaz olması için kapaklar ve konektörler kapalı olacaktır.

- (d) Ek cihazlara yönelik test

Ek cihaz için 6.8.2.4 hükümleri geçerli olacaktır. Fakat yukarıda (a) (ii) olması durumunda, tankın ilk, ara yada periyodik incelemesi anında, ek cihazın muhafaza aracı sadece dış bir görsel inceleme ve sızdırmazlık testine tabi olacaktır. Sızdırmazlık testi en az 0.2 bar test basıncında gerçekleştirilecektir.

**NOT:** Yukarıda (a) (iii)de açıklanan ambalajlar için ADR'nin ilgili hükümleri geçerli olacaktır.

- (e) Taşıma evrağı

Söz konusu ek için, sadece 5.4.1.1.1 (a) ila (d) uyarınca gereken bilgilerin taşıma evrağına belgesine eklenmesi gerekir. Taşıma evrağına ayrıca şu ibare girilecektir: "Özel hüküm 664 uyarınca taşıma".

- (f) Sürücülerin eğitimi

Bu maddenin tanklar içerisinde taşınmasına yönelik olarak 8.2.1 uyarınca eğitilmiş olan sürücülerin, eklerin taşınması için ilave eğitime ihtiyacı yoktur;

- (g) Plakalama ya da işaretleme

Sabit tankın (tank-aracı) ya da sökülebilir tankın Bölüm 5.3 uyarınca bu girdi kapsamında taşınması için plakalanması yada işaretlenmesi, ek bir cihazın yada bunun içinde taşınan eklerin varlığından etkilenmez.

## BÖLÜM 3.4

### SINIRLI MİKTARLARDA AMBALAJLANAN TEHLİKELİ MALLAR

3.4.1 Bu Bölüm, sınırlı miktarlarda paketlenmiş belirli sınıfların tehlikeli mallarının taşınmasına ilişkin hükümleri sunmaktadır. İç ambalaj veya nesne için ilgili miktar sınırı, her bir madde için Bölüm 3.2, Tablo A, Sütun (7a)'da belirtilmektedir. Buna ilaveten, bu Bölüm uyarınca taşınmasına izin verilmeyen her bir kayıt için bu sütunda "0" miktarı gösterilmektedir.

Bu Bölümün hükümlerini karşılayan ve bu şekilde sınırlı miktarlarda paketlenen tehlikeli malların sınırlı miktarları, aşağıdaki bölüm ve kısımların ilgili hükümleri dışında başka ADR hükmüne tabi değildir:

- (a) Kısım 1, Bölüm 1.1, 1.2, 1.3, 1.4, 1.5, 1.6, 1.8, 1.9;
- (b) Kısım 2;
- (c) Kısım 3, Bölüm 3.1, 3.2, 3.3 (özel hüküm 61, 178, 181, 220, 274, 625, 633 ve 650 (e) hariç);
- (d) Kısım 4, paragraf 4.1.1.1, 4.1.1.2, 4.1.1.4 ila 4.1.1.8;
- (e) Kısım 5, 5.1.2.1(a) (i) ve (b), 5.1.2.2, 5.1.2.3, 5.2.1.9, 5.4.2;
- (f) Kısım 6, 6.1.4 üretim şartları ile paragraf 6.2.5.1 ve 6.2.6.1 ila 6.2.6.3;
- (g) Kısım 7, Bölüm 7.1 ve 7.2.1, 7.2.2, 7.5.1 (7.5.1.4 hariç), 7.5.2.4, 7.5.7, 7.5.8 ve 7.5.9;
- (h) 8.6.3.3 ve 8.6.4.

3.4.2 Tehlikeli mallar, yalnızca uygun dış paketlere yerleştirilmiş iç ambalajlar içine olacaktır. Ara ambalajlar kullanılabilir. Bununla birlikte, Bölüm 1.4'teki maddelerdeki gibi, Uyumluluk Grubu S, 4.1.5'in hükümleri tam uyumlu olacaktır. İç ambalajların kullanımı aerosoller veya "receptacles, small, containing gas (gaz içeren küçük hazneler)" gibi nesnelerin taşınması için gerekli değildir. Bir ambalajın toplam brüt kütlesi 30 kilogramı aşmayacaktır.

3.4.3 Bölüm 1.4'teki maddeler hariç, Uyumluluk Grubu S, 4.1.1.1, 4.1.1.2 ve 4.1.1.4 ila 4.1.1.8 şartlarını karşılayan gergin örtülmüş veya sıkıca örtülmüş tablalar, bu Bölüm uyarınca taşınan tehlikeli mallar içeren iç ambalajlar veya nesneler için dış paket olarak kabul edilebilir. Cam, porselen, keramik veya belirli plastiklerden mamul ambalajlar gibi kırılmaya veya kolayca yırtılmaya meyilli iç ambalajlar, 4.1.1.1, 4.1.1.2 ve 4.1.1.4 ila 4.1.1.8 hükümlerini karşılayan uygun ara ambalajlara yerleştirilecek olup, 6.1.4'teki yapım şartlarını karşılayacak bir tasarımla üretilecektir. Ambalajın toplam brüt kütlesi 20 kg'yi aşmayacaktır.

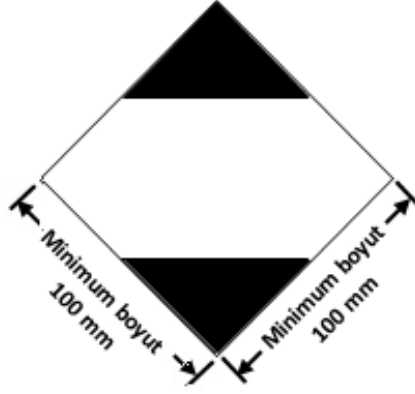
3.4.4 Cam, porselen veya keramik iç ambalajlardaki Sınıf 8, ambalajlama grubu II kapsamındaki sıvı maddeler, uyumlu ve sert bir ara ambalaj içerisinde kuşatılacaktır.

3.4.5 ve 3.4.6 (Rezerve edilmiş)

#### 3.4.7 Sınırlı miktarlar içeren ambalajları işaretleme

3.4.7.1 Hava nakliyesi hariç olmak üzere, sınırlı miktarlarda tehlikeli mal içeren paketler, Şekil 3.4.7.1'de gösterilen işaretlemeyi taşıyacaktır

Şekil 3.4.7.1



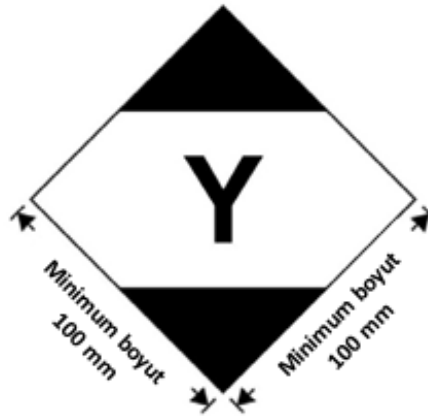
#### Sınırlı miktarlar taşıyan ambalajlara yönelik işaretleme

İşaretleme kolay görünür, okunaklı ve etkililiğinde önemli bir azalma olmadan açık hava maruziyetine karşı koyabilecek kapasitede olacaktır.

İşaretleme, 45° açıda ayarlanmış (elmas biçimli) bir kare şeklinde olacaktır. Üst ve alt kısımlarıyla çevreleyen çizgi siyah olacaktır. Orta alan beyaz yada uygun kontrast arka planlı olacaktır. Minimum boyutlar 100 mm x 100 mm ve elmas şeklini veren çizginin minimum genişliği 2 mm olacaktır. Boyutların belirtilmediği durumlarda, tüm özellikler gösterilene yaklaşık oranlı olacaktır.

- 3.4.7.2 Ambalaj boyutu gerektirdiği takdirde, Şekil 3.4.7.1'de gösterilen minimum dış boyutlar, işaretlemenin açıkça görünür kalması koşuluyla 50 mm x 50 mm'den az olmayacak şekilde azaltılabilir. Elmas şeklini veren çizginin minimum genişliği en az 1 mm olacak şekilde azaltılabilir.
- 3.4.8 ICAO Teknik Talimatları Kısım 3, Bölüm 4'e uygun olarak sınırlı miktarlar taşıyan paketlere yönelik işaretleme
- 3.4.8.1 ICAO Teknik Talimatları Kısım 3, Bölüm 4' ün hükümlerine uygun olarak paketlenmiş tehlikeli mallar içeren ambalajlar, bu hükümlere uygunluğu göstermek için şekilde gösterilen işaretlemeyi taşıyabilir:

Şekil 3.4.8.1



#### ICAO Teknik Talimatları Kısım 3, Bölüm 4'e uygun olarak sınırlı miktarlar taşıyan paketlere yönelik işaretleme

İşaretleme kolay görünür, okunaklı ve etkililiğinde önemli bir azalma olmadan açık hava maruziyetine karşı koyabilecek kapasitede olacaktır.

İşaretleme, 45° açıda ayarlanmış (elmas biçimli) bir kare şeklinde olacaktır. Üst ve alt kısımlarıyla çevreleyen çizgi siyah olacaktır. Orta alan beyaz yada uygun kontrast arka planlı olacaktır. Minimum boyutlar 100 mm x 100 mm ve elmas şeklini veren çizginin minimum genişliği 2 mm olacaktır. “Y” sembolü işaretin ortasına yerleştirilecek ve açıkça görünür olacaktır. Boyutların belirtilmediği durumlarda, tüm özellikler gösterilene yaklaşık oranlı olacaktır.

- 3.4.8.2 Paket boyutu gerektirdiği takdirde, Şekil 3.4.8.1'de gösterilen minimum dış boyutlar, işaretleme için açıkça görünür kalması koşuluyla 50 mm x 50 mm'den az olmayacak şekilde azaltılabilir. Elmas şeklini veren çizginin minimum genişliği minimum 1 mm olacak şekilde azaltılabilir. “Y” sembolü, Şekil 3.4.8.1'de gösterilen yaklaşık oranda kalacaktır.
- 3.4.9 Hava nakliyesine ilişkin ilave etiketler ve işaretleme olsun yada olmasın 3.4.8'de gösterilen işaretleme taşıyan tehlikeli mallar içeren paketlerin uygun olan şekilde 3.4.1'in ve 3.4.2 den 3.4.4'e kadar olan bölümlerinin hükümlerini karşıladığı düşünülecek ve bunların 3.4.7'de gösterilen işaretleme taşıması gerekmeyecektir.
- 3.4.10 3.4.7'de gösterilen işaretleme taşıyan ve Kısım 5 ve Kısım 6'da belirtilen gerekli tüm işaretler ve etiketler dahil olmak üzere ICAO Teknik Talimatlarının hükümlerine uygun olan sınırlı miktarlarda tehlikeli mallar içeren paketlerin uygun olan şekilde bölüm 3.4.1'in ve 3.4.2 den 3.4.4'e kadar olan bölümlerinin hükümlerini karşıladığı düşünülecektir.
- 3.4.11 Sınırlı miktarlarda paketlenen tehlikeli malları içeren ambalajlar, bir dış ambalaj içine yerleştirildiyse, 5.1.2 hükümleri geçerli olacaktır. Ayrıca, dış ambalajdaki tehlikeli malları temsil eden işaretler görülebilir değilse, dış ambalaj bu Bölümün gerektirdiği işaretlerle işaretlenecektir. 5.1.2.1 (a) (ii) ve 5.1.2.4 hükümleri, Sınırlı miktarlarda paketlenmemiş diğer tehlikeli mallar da muhafaza ediliyorsa ve yalnızca bu diğer tehlikeli maddelere ilişkin olarak geçerli olacaktır.
- 3.4.12 Taşıma işlemi öncesinde, sınırlı miktarlarda paketlenmiş tehlikeli malları gönderen taraflar, gönderilecek malların toplam brüt kütlesini takip edilebilir bir şekilde taşıyıcıya bildirecektir.
- 3.4.13 (a) Sınırlı miktarlarda tehlikeli mal içeren ambalajları taşıyan, maksimum kütlesi 12 tondan fazla olan taşıma üniteleri, taşıma birimi 5.3.2 ile uyumlu şekilde turuncu renkli levha işaretleme gerektiren diğer tehlikeli maddeleri taşıdığı anda, 3.4.15 uyarınca ön ve arka kısımdan işaretlenecektir. Bu sonraki durumda, taşıma birimi sadece gereken turuncu renkli levha işaretleme gösterebilir, veya hem 5.3.2 ile uyumlu turuncu renkli levha işaretleme, hem de 3.4.15 ile uyumlu işaretleme gösterebilir.
- (b) Sınırlı miktarlarda tehlikeli mal içeren konteynırlar, maksimum kütlesi 12 tondan fazla olan taşıma ünitelerinde taşıyan konteynerler, 5.3.1'e göre yaftalanan ve tehlikeli madde taşıyan konteynırlar hariç, 3.4.15 uyarınca dört taraftan da işaretlenecektir. Bu ikinci durumda, konteynır yaftaları gösterebilir, veya hem 5.3.1 ile uyumlu olan yaftaları, hem de 3.4.15'e uygun işaretleme gösterebilir.
- Taşıyıcı taşıma ünitesinin işaretleme gerektirmemesine gerek yoktur; bununla birlikte konteynerlere iliştirilmiş olan işaret, bu taşıyıcı taşıma ünitesinin dışından görülebilir değildir. Bu ikinci durumda, taşıma ünitesinin ön ve arka tarafına aynı işaret iliştirilecektir.
- 3.4.14 3.4.13'te belirtilen işaretlerden feragat edilebilir; bunun için sınırlı miktarlarda paketlenen tehlikeli malları içeren ambalajların toplam brüt kütlesi, taşıma ünitesi başına 8 tonu aşmaması gerekir.
- 3.4.15 İşaretleme, 3.4.7'de istenene uygun olacaktır; minimum ebatlar ise 250 mm x 250 mm olacaktır.



## BÖLÜM 3.5

### İSTİSNAİ MİKTARLARDA AMBALAJLANMIŞ TEHLİKELİ MALLAR

#### 3.5.1 İstisnai miktarlar

3.5.1.1 Nesneler hariç olmak üzere, belirli sınıflara ait tehlikeli malların istisnai miktarları, bu Bölümün hükümlerini karşılıyorsa, şunlar haricinde ADR'nin diğer hükümlerine tabi değildir:

- (a) Bölüm 1.3'teki eğitim şartları;
- (b) Kısım 2'deki sınıflandırma prosedürleri ve ambalajlama grubu kriterleri;
- (c) 4.1.1.1, 4.1.1.2, 4.1.1.4 ve 4.1.1.6'daki ambalajlama şartları.

*NOT: Radyoaktif malzemeler halinde, 1.7.1.5'te belirtilen muaf ambalajlardaki radyoaktif malzeme şartları geçerli olacaktır.*

3.5.1.2 Bu Bölümün hükümleri uyarınca istisnai miktarlarda taşınabilen tehlikeli mallar, aşağıdaki alfanümerik bir kod aracılığıyla Bölüm 3.2, Tablo A, sütun (7b)'de gösterilmektedir:

<b>Kod</b>	<b>İç ambalaj başına maksimum net miktar (katılar için gram, sıvılar ve gazlar için ml olarak)</b>	<b>Dış paket başına maksimum net miktar (katılar için gram, sıvı ve gazlar için ml olarak veya karma ambalaj halinde gram ve ml toplamı)</b>
E0	İstisnai Miktar olarak İzin Verilmeyenler	
E1	30	1000
E2	30	500
E3	30	300
E4	1	500
E5	1	300

Gazlar için, iç ambalajlar için gösterilen hacim, iç haznenin su kapasitesini; dış paketler için belirtilen hacim ise tek bir dış paket içerisindeki tüm iç ambalajların toplam su kapasitesini ifade eder.

3.5.1.3 Farklı kodların tahsis edildiği istisnai miktarlardaki tehlikeli malların birlikte paketlenildiği hallerde, dış ambalaj başına toplam miktar, en kısıtlayıcı koda karşılık gelen miktarla sınırlı olacaktır.

3.5.1.4 Tehlikeli mallar için E1, E2, E4 ve E5 kodlarına atanan, hariç tutulan miktarlar, tehlikeli malların azami net miktarı ile iç ambalaj başına sıvılar, gazlar, 1 g. katılar için 1 ml. ile sınırlanmış ve dış paket başına tehlikeli mal için 100 g.ı aşmayan katılar veya 100 ml.yi aşmayan sıvılar ve gazlar, sadece buna tabidir:

- (a) 3.5.2 hükümleri, iç ambalajların sıkı şekilde dış paketlerin içine yastıklama malzemesiyle ambalajlanması halinde, normal taşıma durumlarında, kırılmaz, patlamaz veya sızmazsa ve sıvılar için, dış paket, iç ambalajın tüm içeriklerini emebilecek emici malzemelere sahip olduğu ara ambalajın gerekmediği durumlarda; ve
- (b) 3.5.3 hükümleri.

### 3.5.2

#### Ambalajlar

Tehlikeli malların istisnai miktarlarda taşınması için kullanılan ambalajlar aşağıdakilere uygun olacaktır:

- (a) Bir iç ambalaj olacak ve her iç ambalaj, plastikten (sıvılar için kullanılıyorsa minimum 0,2 mm kalınlık ile) veya camdan, porselenden, keramikten, pişmiş topraktan veya metalden yapılacaktır (ayrıca bkz. 4.1.1.2); bununla birlikte her bir iç ambalajın kapaması, tel, bant veya diğer bir yöntemle sabitlenecek, kalıplı vida dişlerine sahip boyuna sahip haznelere ise, sızdırmaz, dişli tipte bir kapağa sahip olacaktır. Kapama, içeriklere dirençli olacaktır;
- (b) Her iç ambalajlar, normal taşıma koşullarında kırılmayacak, delinmeyecek veya içindeki maddeleri sızdırmayacak şekilde dolgu malzemesine sahip bir ara ambalaja yerleştirilecektir. Ara ambalaj, ambalaj yön düzeni dikkate alınmaksızın kırılma veya sızdırma halinde içerikleri tamamen koruyacak özellikte olacaktır. Sıvılar için, ara ambalaj iç ambalajın bütün içeriğini emebilecek yeterlilikte bir emici malzeme içerecektir. Bu durumlarda, emici malzeme, dolgu malzemesi olabilir. Tehlikeli mallar, dolgu, emici malzeme ve ambalaj malzemesiyle tehlikeli tepkimeye girmeyecek veya malzemelerin bütünlüğünü veya işleyişini azaltmayacaktır;
- (c) Ara ambalaj, güçlü, sert bir dış paket içine güvenli şekilde yerleştirilecektir (ahşap, fiber levha veya eşit derecede güçlü başka bir malzeme);
- (d) Her ambalaj tipi, 3.5.3 hükümlerine uygunluk gösterecektir;
- (e) Her ambalaj, tüm gerekli işaretlerin uygulanacağı yeterlilikte bir alan olmasını sağlayan bir boyutta olacaktır; ve
- (f) Dış ambalajlar da kullanılabilir ve tehlikeli malların veya ADR zorunluluklarına tabi olmayan maddelerin ambalajlarını içerebilir.

### 3.5.3

#### Ambalajlara ilişkin testler

##### 3.5.3.1

Taşıma işlemi için hazırlanan komple ambalaj, kapasitelerinin katılar için %95, sıvılar içinse %98 oranında doldurulduğu iç ambalajlarla birlikte, uygun şekilde belgelendirilen testin de gösterdiği şekilde, iç ambalaj kırılmaksızın veya sızıntı yapmaksızın ve etkinliklerinde önemli ölçüde azalma görülmezsizin dayanıklılığını koruyabilecektir.

- (a) Sert, esnemeyen, düz ve yatay bir düzleme 1,8 m yükseklikten düşme testleri:
  - (i) Numune kutu şeklindeyse, aşağıdaki yön düzenlerinde düşürülecektir:
    - tabandan düz;
    - üst kısımdan düz;
    - uzun yandan düz;
    - kısa yandan düz;
    - bir köşeye;

(ii) Numune varil şeklindeyse, aşağıdaki yön düzenlerinde düşürülecektir:

- çapraz olarak üst kenar üzerine, ağırlık merkezi doğrudan çarpma noktası üzerinde olacak şekilde,
- çapraz olarak alt kenar üzerine;
- yandan düz;

**NOT:** Yukarıda belirtilen düşürme işlemleri, farklı fakat birebir aynı ambalajlar üzerinde yürütülecektir.

(b) 24 saat boyunca üst yüzeye uygulanan ve 3 m yüksekliğe yığılması halinde aynı ambalajların toplam ağırlığına (numune dahil) eşit değerde uygulanan bir kuvvet.

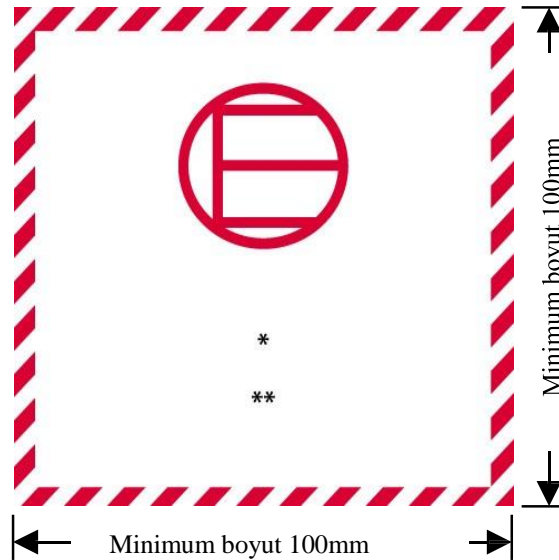
3.5.3.2 Test amaçlarıyla, ambalajda taşınacak maddelerin yerini, testlerin sonuçlarını geçersiz kılmamak kaydıyla diğer maddeler alabilir. Katılar için diğer bir madde kullanıldığında taşınacak madde ile aynı fiziksel özelliklere (kütle, tane büyüklüğü, vb.) sahip olacaktır. Sıvılar için uygulanan düşürme testlerinde diğer bir madde kullanılıyorsa, bunun nispi yoğunluğu (özgül ağırlık) ve viskozitesi taşınacak maddeye benzer olacaktır.

### 3.5.4 Ambalajların işaretlenmesi

3.5.4.1 Bu Bölüm kapsamında hazırlanan ve tehlikeli malların istisnai miktarlarını içeren ambalajlar, 3.5.4.2'de gösterilen işaretlerle, dayanıklı ve okunaklı şekilde işaretlenecektir. Ambalaj içindeki tehlikeli malların her biri için Bölüm 3.2, Tablo A, sütun (5)'te gösterilen ilk ve tek etiket numarası, işaretle gösterilecektir. Gönderenin veya alıcının adının ambalajın başka bir noktasında yer almadığı durumlarda, bu bilgiler işaret içerisinde yer alacaktır.

#### 3.5.4.2 İstisnai miktar işareti

Şekil 3.5.4.2



İstisnai miktarlar işareti

\* Bölüm 3.2, Tablo A, sütun (5)'te gösterilen ilk ve tek etiket numarası, bu noktada yer alacaktır.

\*\* Gönderenin veya alıcının adı, ambalajın herhangi bir noktasında yer almıyorsa bu noktada yer alacaktır.



İşaretleme, kare biçiminde olacaktır.Tarama ve sembol, beyaz yada kontrast bir arka planda , siyah yada kırmızı olmak üzere aynı renkte olacaktır.Minimum boyutlar ise 100 mm x 100 mm olacaktır. Boyutların belirtilmediği noktalarda, tüm özellikler gösterilenlere yakın olacaktır.

3.5.4.3 Dış ambalaj içindeki ambalajların üzerinde bulunan 3.5.4.1'in gerektirdiği işaretler açıkça görülebilir olmadığı durumda, istisnai miktarlardaki tehlikeli malları içeren bir dış ambalaj, 3.5.4.1'in gerektirdiği işaretleri gösterecektir.

### **3.5.5 Herhangi bir araç veya konteyner içindeki ambalajların maksimum sayısı**

Herhangi bir araç veya konteyner içindeki ambalaj sayısı 1000'i geçmeyecektir.

### **3.5.6 Dokümantasyon**

Bir doküman veya dokümanlar (konşimento, havayolu taşıma senedi veya CMR/CIM mal gönderme belgesi) istisnai miktarlardaki tehlikeli mallara eşlik ediyorsa, bu dokümanlardan en az birisi, "Dangerous Goods in Excepted Quantities (İstisnai miktarlardaki Tehlikeli Mallar) ifadesini ve ambalajların sayısını da içermelidir.